

X90



Děkujeme, že jste si vybrali produkty společnosti DOOGEE

www.doogee.cc

Tento návod k obsluze je pouze orientační. Specifické funkce a obrázky produktů se mohou mírně lišit od skutečných.



DOOGEE mobile



DOOGEE_official



DOOGEE official

DOOGEE X90 GB1.0 190304

Začínáme

Děkujeme, že jste se rozhodli pro smartphony od společnosti DOOGEE. Chcete-li telefon udržovat v nejlepším provozním stavu, před použitím si pozorně přečtete tento návod k obsluze.

Přenos souborů

- Přenos souborů počítač – telefon

Po připojení k počítači prostřednictvím USB se telefon začne automaticky nabíjet.

1. Potáhněte panel oznámení dolů a ťukněte na možnost Nabíjet toto zařízení přes USB.
2. Vyberte možnost Přenést soubory.
3. Počítač zařízení rozpozná jako vyměnitelný disk. Otevřete zobrazenou složku v počítači a přeneste soubory z telefonu do počítače nebo naopak.

Použít USB na

Nabití zařízení

Pouze nabíjení zařízení

Přenos souborů

Přenos souborů do jiného zařízení

Přenos fotografií (PTP)

Přenos fotografií nebo souborů, pokud není podporován protokol MTP (PTP)

Použití zařízení jako MIDI

Použít zařízení jako MIDI

ZRUŠIT

Tlačítka a části

Telefon se skládá z mnoha částí: fotoaparát, blesk, sluchátko, konektor USB, tlačítka hlasitosti, tlačítka napájení atd. Podrobnější informace o používání naleznete v diagramu níže.

Tlačítka	Pokyny
1. Tlačítka pro zvýšení / snížení hlasitosti	Stisknutím horního tlačítka hlasitost zvýšíte, stisknutím dolního tlačítka hlasitost snížíte.
2. Tlačítka napájení	Stisknutí: zamknutí nebo probuzení obrazovky. Stisknutí a podržení na 2 sekundy: zapnutí / vypnutí telefonu.
3. Sluchátko	Na reprodukci zvuku druhé strany při hovoru.
4. Přední fotoaparát	Pro snímání fotografie selfie nebo objektů před obrazovkou telefonu.
5. Rozhraní náhlavní	Pro připojení sluchátek pro poslech hudby,

soupravy	rádia atd.
6. Tlačítko Zpět	Návrat na předchozí stránku.
7. Tlačítko Nabídka	Přepnutí na nedávno použité aplikace.
8. Tlačítko Domů	Stisknutí: návrat na domovskou obrazovku z kteréhokoliv rozhraní.
9. Rozhraní USB	K připojení nabíječky nebo USB kabelu pro přenos dat.
10. Zadní fotoaparát	Pro snímání fotografií.
11. Baterka (Blesk)	Pomůcka fotoaparátu při snímání fotografií ve zhoršených světelných podmínkách.
12. Reprodukční	Činný při zvonění telefonu, přehrávání hudby nebo hands-free telefonování.
13. Mikrofon	Na zvýraznění zvuků nebo jejich záznam.

Zamknutí a odemknutí obrazovky

- Zamknutí obrazovky

Stisknutím tlačítka napájení zamknete obrazovku. Obrazovka se automaticky zamkne, když se chvíli nepoužívá.

- Odemknutí obrazovky

1. Stisknutím tlačítka napájení zapnete obrazovku.
2. Obrazovku odemknete přetažením nahoru od spodního okraje obrazovky.



- Změna zámku obrazovky

1. Na domovské obrazovce vyberte možnosti Nastavení > Zabezpečení > Zámek obrazovky.
2. Vyberte způsob zamknutí obrazovky.



Panel oznámení

Ikony oznámení na stavovém řádku oznamují příchod nových zpráv, události v kalendáři, budík atd. Můžete zapnout datové připojení, WLAN, Bluetooth apod.


Ikony	Popisy	Ikony	Popisy
	Baterie		Mobilní data
	Wi-Fi		Bluetooth
	Režim Letadlo		Baterka
	Poloha		Automatické otáčení
	Nerušit		Ochrana zraku

Změna tapety

1. Stiskněte a podržte jakékoli prázdné místo na obrazovce, zvolte Tapety.
2. Klikněte na Nastavení > Obrazovka > Tapeta > zvolte obrázek > Nastavit.
3. Galerie > zvolte obrázek > Nastavit obrázek jako > Tapeta.

Telefonování


• Přímé uskutečnění hovoru

1. Na domovské obrazovce klepněte na ikonu telefonu, aby se zobrazila klávesnice na vytáčení.
2. Ťukáním na tlačítka čísel zadejte telefonní číslo a klikněte na ikonu  pro uskutečnění hovoru.

• Volání z kontaktů

Na domovské obrazovce klepněte na Kontakty, vyberte požadovanou osobu a ťukněte na telefonní číslo pro uskutečnění hovoru.

• Volání z protokolu hovorů

Na domovské obrazovce klepněte na možnosti Telefon >  a v protokolu hovorů klepnutím na požadovaný hovor pro uskutečnění hovoru.

Poznámka:

Pokud jste do telefonu vložili dvě karty SIM, v rozhraní vytáčení budou dvě ikony hovoru. Chcete-li uskutečnit hovor, vyberte kartu SIM 1 nebo SIM 2.


Odmítnutí hovoru odesláním zprávy o zaneprázdněnosti

Pokud nemůžete přijmout příchozí hovor, můžete ho odmítnout odesláním zprávy o zaneprázdněnosti.

1. V rozhraní příchozího hovoru přetáhněte ikonu zprávy nahoru, aby se zobrazily získané systémové zprávy o zaneprázdněnosti.

2. Klepnutím na jednu z nich ji odešlete a hovor bude odmítnut.

Přidání kontaktu

1. Na ploše přejděte do Kontaktů, stiskněte ikonu  a vyberte umístění uložení.
2. Vyplňte informace o novém kontaktu a uložte.

Zprávy

- Odeslání nové zprávy

Přejděte na položku Zprávy> klikněte na ikonu + > napište text a telefonní číslo příjemce> odešlete.

- Přijetí nové zprávy

Při přijetí nové zprávy se na panelu oznámení objeví ikona, aby vás upozornila. Přetáhněte stavový řádek dolů a kliknutím na oznámení ho přečtěte. Případně přejděte do položky Zprávy a přečtěte si zprávu přímo.

- Úprava SMS a MMS zpráv

1. Novou SMS zprávu můžete vytvořit vystřižením nebo kopírováním textu.

Krok:

Podržte textové pole> vyberte kopírování nebo vyjmutí> stiskněte a podržte prázdné místo na psaní v nové zprávě> vyberte možnost vložit.

Poznámka:

Vybraný obsah je zvýrazněn zelenou.


2. MMS zpráva může obsahovat video, obrázek, zvuk atd.

Krok:

Přejděte do rozhraní na psaní nové zprávy> klepněte na možnost Přiložit> vyberte možnost Obrázky, Video, Zvuk nebo Prezentace> vyberte příslušný soubor> napište text a telefonní číslo příjemce> odešlete.

Prohlížeč



- Otevření prohlížeče

1. Na domovské obrazovce klepněte na Prohlížeč.
2. Klepněte na pole zadávání v horní části obrazovky a zadejte adresu webu.
3. Klepněte na ikonu  .


- Možnosti prohlížeče

Při prohlížení webové stránky můžete její další části zobrazit posunutím obrazovky.

– Klepněte na ikonu () a výběrem možnosti Uložit do záložek uložíte aktuální webovou stránku jako záložku.

- Klepněte na ikonu () a výběrem možnosti Záložky / Historie otevřete uložené záložky nebo prohlížené stránky.
- Klepněte na ikonu () a výběrem možnosti Sdílet stránku ji můžete sdílet s dalšími lidmi.

- **Nastavení prohlížeče**

V rozhraní prohlížeče klepněte na ikonu () a výběrem možnosti Nastavení proveďte příslušné nastavení.

Poznámka:

Pro připojení na internet musíte mít mobilní data nebo připojení k síti Wi-Fi.

Vychutnejte si hudbu

Díky přehrávači hudby můžete poslouchat hudbu uloženou v telefonu.

Po zkopírování hudebních souborů do telefonu hudební přehrávač vyhledá soubory v zařízení a vytvoří katalog hudby.

Stahování aplikací z obchodu Play

Kroky pro stažení aplikace z obchodu Play:

Přejděte do nabídky Obchod Play > přihlášení účtu Google > vyhledejte aplikaci a stáhněte ji.

Správa aplikací

Přejděte do nabídky Nastavení > Aplikace. Ťuknutím na aplikaci zobrazíte informace. Můžete ji také násilně zavřít nebo odinstalovat.

Údržba a bezpečnost

Pro zajištění bezpečného používání telefonu si pozorně přečtěte tyto bezpečnostní informace.

1.  V blízkosti dětí

Buďte velmi opatrní, pokud jde o děti a telefon. Mobilní telefon se skládá z několika odpojitelných částí. Požití malých částí může způsobit zadušení.

2.  Poškození sluchu

Dlouhodobý poslech při velmi vysoké hlasitosti může poškodit sluch. Při poslechu hudby nebo hovoru snižte hlasitost na nejnižší možnou úroveň.

3.  Nebezpečí požáru

Telefon nenechávejte při zdrojích tepla jako radiátory nebo sporáky. Telefon nenabíjejte v blízkosti hořlavých materiálů, protože hrozí riziko požáru.

4. Na čerpací stanici

Telefon nepoužívejte na čerpací stanici. Pokud se pohybujete v blízkosti pohonných látek, chemikálií nebo výbušnin, uděláte nejlépe, pokud telefon vždy vypnete.

5. Kontakt s tekutinou

Nevystavujte telefonní konektor sluchátek nebo usb konektor kapalině, nedotýkejte se mokřýma rukama, protože poškození způsobené vodou může být neopravitelné.

6. Neničte baterii a nabíječku

Nikdy nepoužívejte poškozenou baterii nebo nabíječku.

Zajistěte, aby baterie nebyla v blízkosti magnetických objektů, protože mohou zkratovat baterii a natrvalo ji zničit. V zásadě byste baterii neměli vystavovat velmi vysokým nebo velmi nízkým teplotám (méně než 0 ° C nebo více než 45 ° C). Teplotní rozdíly mohou snižovat životnost.

7. Otřesy a nárazy

Chraňte svůj telefon před nárazem. Některé části telefonu jsou vyrobeny ze skla a mohou se rozbít, pokud telefon spadne nebo je vystaven silnému nárazu. Nedotýkejte se obrazovky ostrými předměty.

8. Údržba

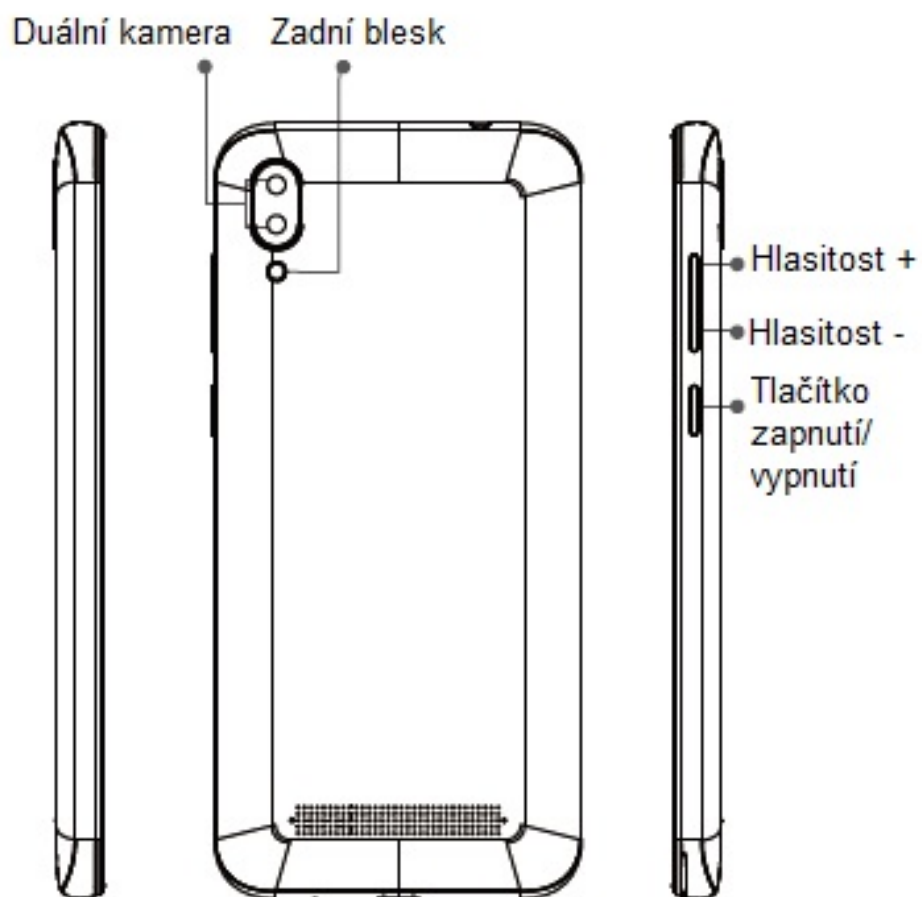
Telefon nerozebírejte, protože hrozí riziko úrazu elektrickým proudem. Chcete-li telefon vyčistit, použijte suchou tkaninu (nepoužívejte rozpouštědla jako benzen nebo alkohol).

9. Teplota

Telefon nepoužívejte v prostředí s velmi vysokou nebo velmi nízkou teplotou. Mobilní telefon nevystavujte přímému slunci nebo úplně mokrému prostředí. Vhodná teplota pro telefon je 0 ° C až 45 ° C.

Přehled zařízení





Obsah balení

Micro USB kabel

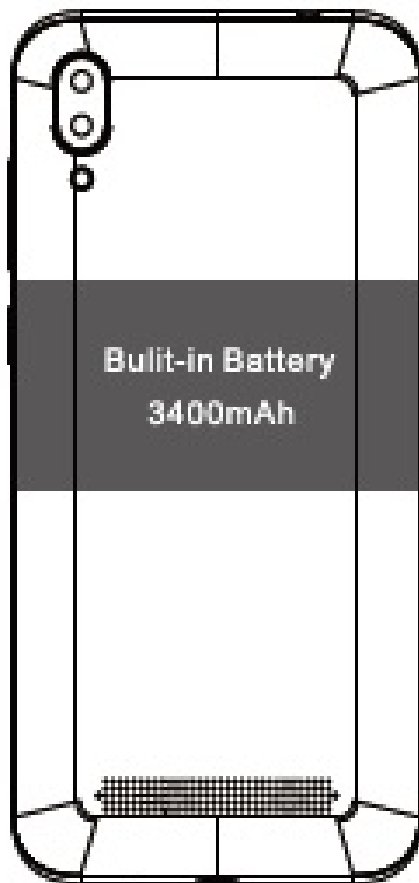
Nabíječka

Uživatelská příručka

Baterie

X90 obsahuje vestavěnou baterii.

Stav baterie můžete sledovat v pravém horním rohu displeje vašeho telefonu.



Bezpečnostní instrukce

- Používejte pouze originální baterie Doogee určené pro váš telefon. Nekompatibilní baterie mohou způsobit zranění nebo poškození telefonu.
- Nikdy neumísťujte telefon nebo baterii na horké plochy jako jsou mikrovlnky, radiátory, sporák apod. Baterie může explodovat, pokud se přehřeje.

Příslušenství



Nabíječka



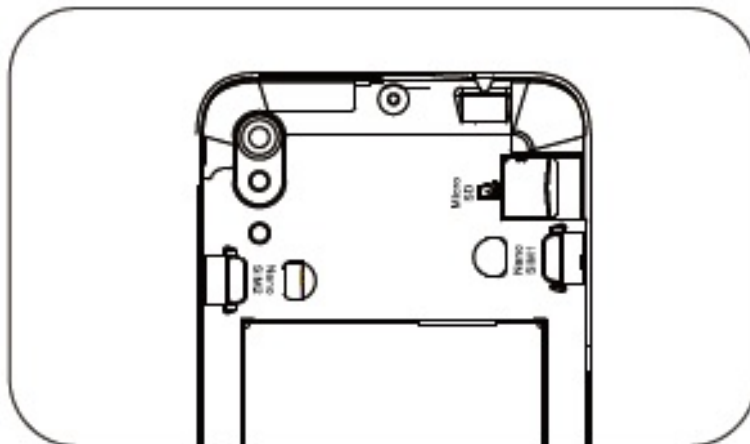
USB kabel

Instrukce k instalaci karet

Instalovat můžete 2 Nano SIM karty nebo jednu TF kartu.

Jak vložit karty:

1. Ujistěte se, že je zařízení vypnuté.
2. Zasuňte přiloženou jehlu do otvoru pro vysunutí zásobníku a vložte SIM kartu.
3. Vložte Nano SIM kartu nebo TF kartu.
4. Zasuňte zpět zásobník do telefonu.



Upozornění

Do telefonu lze vkládat pouze Nano SIM kartu nebo TF kartu. Neupravujte ani nemodifikujte nijak SIM kartu.

CE Prohlášení o shodě.

Tímto IRD Distribuce, s.r.o. prohlašuje, že typ radiového zařízení Doogee X90 je v souladu se směrnici 2014/53/EU. Úplné znění o shodě je k dispozici u dovozce společnosti IRD Distribuce, s.r.o.

Adresa dovozce IRD Distribuce, s.r.o., nám.Jiřího z Poděbrad 1658/11, Praha 3
K nahlédnutí také na www.irddistribuce.cz/dokumenty

Přehled

Základní technické údaje

Displej:	6.1" HD
Barvy:	Black, Blue, Gold
Operační systém:	Android™ 8.1 Oreo™ (Go Edition)
Procesor:	MT6580A/WA, Quad-Core Cortex A7 1.3GHz
Grafika:	ARM Mali 400 MP2 500MHz
RAM:	1 GB RAM
Úložiště:	16 GB ROM (rozšiřitelná až na 128 GB pomocí TF karet)
Baterie:	3400mAh, nabíječka 5V/1A

Fotoaparát

Zadní fotoaparát	Přední fotoaparát
8.0 Mpx + 5.0 Mpx	5.0 Mpx
f/2.2	f/2.2
LED blesk	

Konektivita (vstup/výstup)

2G:	B2/B3/B5/B8
3G:	B1/8
Duální SIM:	Nano-SIM+ Nano-SIM/ Nano-SIM+ TF karta

Další funkce

VIDEO:	AVI, MP4, WMV, RMVB, MKV, MOV, ASF, RM, FLV a další formáty 720p/30fps.
Audio:	MP3, M4A, AAC, MKA, AMR, ALAC, FLAC, APE, WAV
Obrázky:	JPEG, BMP, GIF, PNG, atd.

Rozměry

Výška: 153.9 mm
Šířka: 72.8 mm
Hloubka: 9.9 mm
Hmotnost: 150 g

Tiskové chyby vyhrazeny

Android je ochrannou značkou společnosti Google Inc. Oreo je ochrannou značkou společnosti Mondelez International, Inc.group.