

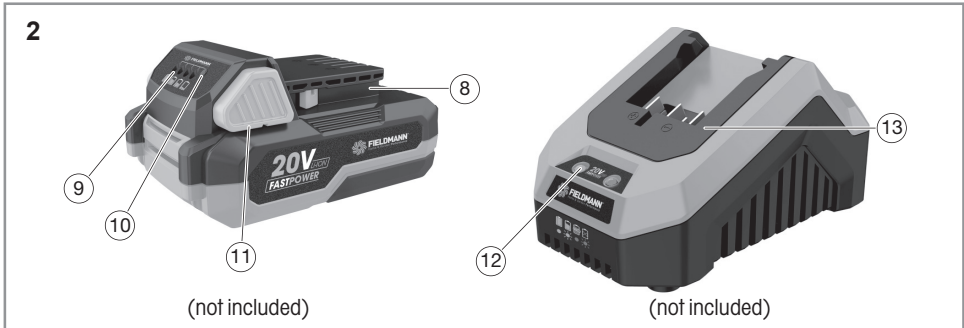


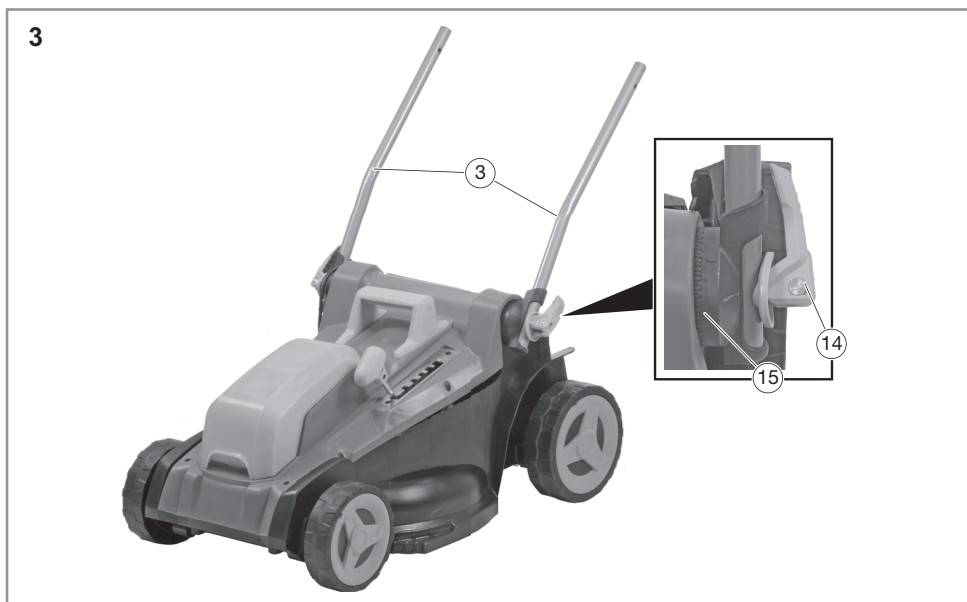
FIELDMANN[®]
Home & Garden Performance



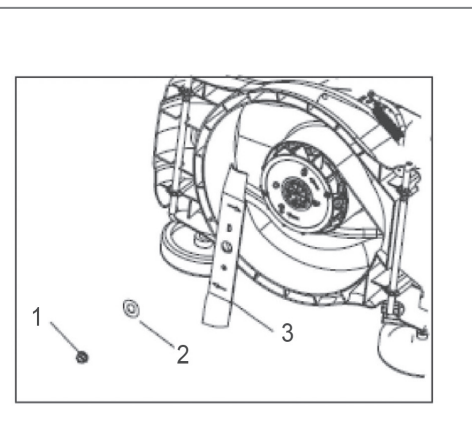
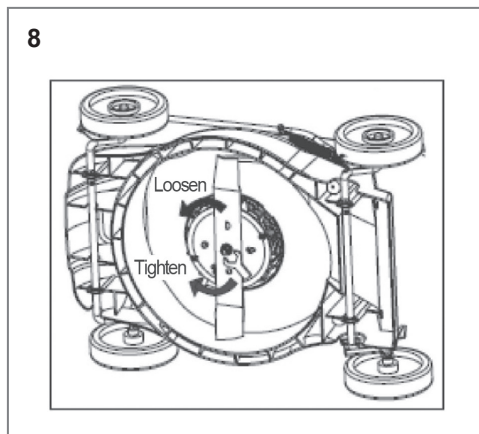
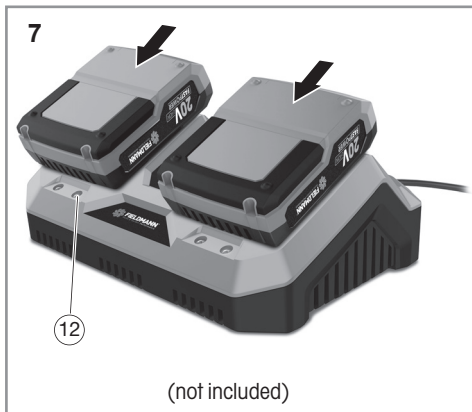
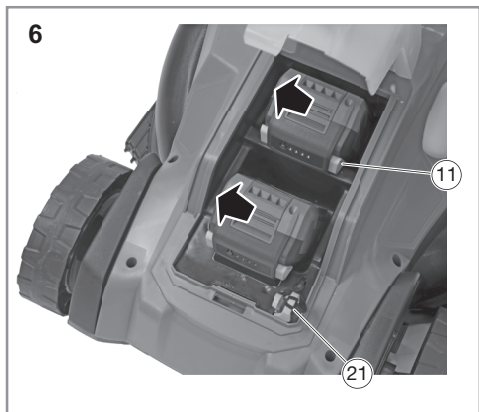
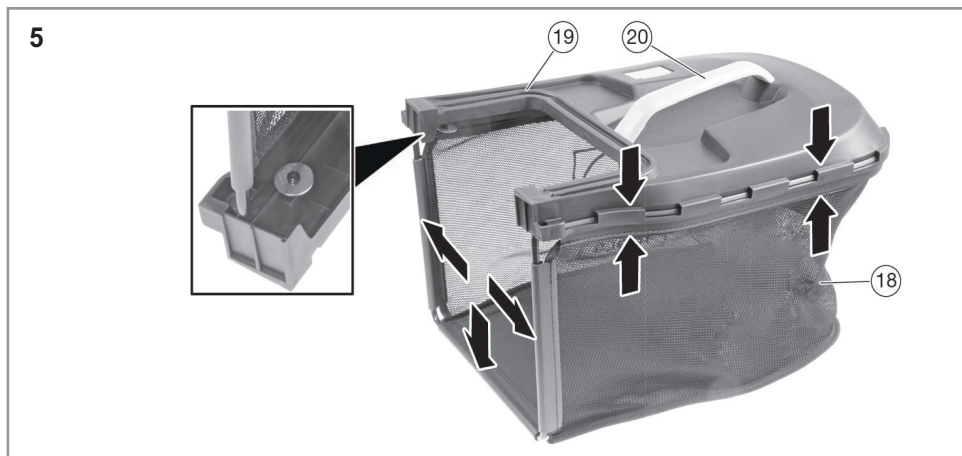
FZR 70375-0

English	1-22
Čeština.....	23-38
Slovenčina	39-54
Magyarul	55-70
Polski	71-86











Akumulátorová zahradní sekačka 370 mm

POKYNY PRO POUŽITÍ

Děkujeme vám za zakoupení této akumulátorové zahradní sekačky napájené baterií. Než ji začnete používat, pečlivě si přečtěte tuto uživatelskou příručku a uschovejte ji pro pozdější použití.

OBSAH

1. VŠEOBECNÉ BEZPEČNOSTNÍ PŘEDPISY	24
2. SYMBOLY	25
3. POPIS.....	26
4. ZÁSADY BEZPEČNOSTI PRÁCE.....	26
5. SESTAVENÍ.....	30
6. POUŽITÍ	32
7. TECHNICKÉ ÚDAJE.....	33
8. ŘEŠENÍ PROBLÉMŮ.....	34
9. ÚDRŽBA.....	35
10. LIKVIDACE.....	36
11. PROHLÁŠENÍ O SHODĚ	37

1. VŠEOBECNÉ BEZPEČNOSTNÍ PŘEDPISY

DŮLEŽITÁ BEZPEČNOSTNÍ UPOZORNĚNÍ


- ✿ Výrobek pečlivě vybalte a dejte pozor, abyste nevyhodili žádnou část obalového materiálu dříve, než najdete všechny součásti výrobku.
- ✿ Výrobek uchovávejte na suchém místě mimo dosah dětí.
- ✿ Čtěte všechna upozornění a pokyny. Zanedbání při dodržování varovných upozornění a pokynů mohou mít za následek úraz elektrickým proudem, požár a/nebo těžká poranění.

OBAL

Výrobek je umístěn v obalu bránícím poškozením při transportu. Tento obal je surovinou a lze jej proto odevzdat k recyklaci.

NÁVOD K POUŽITÍ

Než začnete se strojem pracovat, přečtěte si následující bezpečnostní předpisy a pokyny k používání. Seznamte se s obslužnými prvky a správným používáním zařízení. Návod pečlivě uschovejte pro případ pozdější potřeby. Minimálně po dobu záruky doporučujeme uschovat originální obal včetně vnitřního balicího materiálu, pokladní doklad a záruční list. V případě přepravy zabalte stroj zpět do originální krabice od výrobce, zajistěte si tak maximální ochranu výrobku při případném transportu (např. stěhování nebo odeslání do servisního místa).

 **Poznámka:** Předáváte-li stroj dalším osobám, předejte jej společně s návodem. Dodržování přiloženého návodu k obsluze je předpokladem řádného používání stroje. Návod k obsluze obsahuje rovněž pokyny pro obsluhu, údržbu a opravy.

Výrobce nepřebírá odpovědnost za nehody nebo škody vzniklé následkem nedodržování tohoto návodu.

2. SYMBOLY



Riziko zranění způsobeného sekacím ústrojím!
Nikdy nesahejte do sekacího ústrojí.



Používejte ochranu zraku.



Před prvním použitím tohoto výrobku si prosím přečtěte bezpečnostní pokyny.



Používejte ochranu sluchu.



Udržujte ostatní osoby v bezpečné vzdálenosti!
VAROVÁNÍ! Při práci s tímto zařízením dávejte pozor, aby se v jeho blízkosti nenacházely žádné jiné osoby (bezpečná vzdálenost: 5 m).
To platí zejména pro děti a zvířata.



Dávejte pozor na ostré hrany sekacího nože.



Nebezpečí zranění!
Dávejte pozor na odmrštěné předměty.
Zabraňte přístupu nepovolaných osob.



Dávejte pozor na ostré hrany sekacího nože. Nože se budou ještě chvíli otáčet i po vypnutí motoru.



Před použitím tohoto náradí si pozorně přečtěte návod k použití.



Chraňte toto náradí před působením vlhkosti a nikdy jej nenechávejte na dešti!



Zaručená úroveň akustického výkonu Lwa 93 dB(A)



Před prováděním jakékoli údržby a opravy proveďte odpojení sekačky od napájecího zdroje.

3. POPIS

OBR. 1

1. Spínací páčka
2. Rukojeť
3. Rukojeť, spodní část
4. Sběrný koš
5. Páčka pro nastavení výšky sekání
6. Kryt baterie
7. Ochranný kryt

OBR. 2

8. Baterie (není součástí dodávky)
9. Displej zobrazující zbývající kapacitu
10. Tlačítko pro zobrazení zbývající kapacity
11. Uvolňovací tlačítko
12. Kontrolky
13. Nabíječka (není součástí dodávky)

ROZSAH DODÁVKY

- Návod k použití
- Zahradní sekačka napájená baterií
- Rukojeť
- Sběrný koš
- Adaptér pro mulčování
- Jistič
- Sáček s malými díly

4. ZÁSADY BEZPEČNOSTI PRÁCE

DŮLEŽITÉ BEZPEČNOSTNÍ POKYNY PRO AKUMULÁTOR

- ⚡ Akumulátor je chemický zdroj elektrické energie, obsahující chemické sloučeniny, které mohou způsobit újmu na zdraví, majetku či životním prostředí. Proto s nimi manipulujte se zvýšenou opatrností.
- ⚡ Akumulátor je v připraveném stavu schopný kdykoliv dodávat elektrický proud, a to i za nežádoucích okolností!
- ⚠ **POZOR!** i u částečně nabitého akumulátoru může dojít ke zkratu, který jej poškodí. V horším případě může způsobit výbuch, či požár. S akumulátory proto vždy zacházejte tak, aby ke zkratu nedošlo (např. kancelářskými sponkami, mincemi, klíči, hřebíky, šrouby nebo jinými drobnými kovovými předměty)! To i při skladování.
- ⚡ Používejte pouze akumulátory doporučené výrobcem zařízení.
- ⚡ Akumulátor nesmí být skladován, či provozován blízko otevřeného ohně. Rovněž nesmí být vhažován do ohně.
- ⚡ Nefunkční akumulátory nepatří do domovního odpadu.
- ⚡ Rovněž se nikdy nedotýkejte nožů, dokud nebude zařízení odpojeno od zdroje napětí, a dokud se nože úplně nepřestanou otáčet.
- ⚡ Zařízení odpojte od přívodu napětí (tj. vytáhněte akumulátor ze stroje.):
 - Pokud musíte nechat zařízení bez dozoru
 - Pokud se chystáte odstranit závadu
 - Před každou kontrolou, každým čištěním či opravou
 - Narazíte-li při sekání na cizí těleso
 - Pokud zařízení nadměrně vibruje.
- ⚡ Pečlivě si prostudujte zásady bezpečnosti práce se zařízením a návod k obsluze.

- ☼ Toto zařízení nesmí být obsluhováno osobami s omezenými fyzickými, smyslovými či duševními schopnostmi (včetně dětí). Dále nesmí být používáno osobami nezkušenými či takovými osobami, jejichž technické znalosti jsou pro obsluhu tohoto zařízení zjevně nedostatečné. Tyto osoby mohou obsluhovat zařízení pouze pod dohledem způsobilé osoby, anebo po náležitém poučení o zásadách bezpečnosti práce.
- ☼ Pohybují-li se v blízkosti zařízení děti, je nezbytné nutně dohlížet na to, aby si se zařízením nehrály.
- ☼ Pocit mravenčení v rukou anebo dokonce jejich necitlivost je příznakem nadměrných vibrací. V takovém případě zkraťte práci, přerušujte ji dostatečně dlouhými přestávkami, rozdělte ji mezi několik lidí anebo, v případě dlouhodobého používání sekačky, používejte při práci speciální antivibrační rukavice.
- ☼ Nevyhnutelným průvodním jevem používání sekačky je to, že za chodu vydává hluk. Hlučné práce proto provádějte pouze ve vyhrazených hodinách, respektive v době, která je pro tyto činnosti běžná. Respektujte dobu klidu a práci se snažte zkrátit na nezbytně nutnou dobu. Rovněž doporučujeme, abyste Vy i osoby, pohybující se v bezprostřední blízkosti sekačky, byli vybaveni chrániči sluchu.

DŮLEŽITÉ BEZPEČNOSTNÍ POKYNY PRO NABÍJEČKU AKUMULÁTORŮ

- ⚠ **POZOR!** Nebezpečí úrazu elektrickým proudem.
- ⚠ **POZOR!** Před každým použitím zkontrolujte nabíječku, kabel a zástrčku. V případě, že zjistíte poškození, nesmí se nabíječka používat.
- ⚠ **POZOR!** Před použitím si přečtěte všechny pokyny a varovná označení na nabíječce, a plášti akumulátoru.
- ☼ Nevystavujte nabíječku dešti, sněhu nebo vlhkosti. Vniknutí vody do nabíječky zvyšuje riziko úrazu elektrickým proudem.
- ☼ Snižte možnost poškození zástrčky a napájecího kabelu tím, že budete odpojovat zástrčku od zásuvky vždy tahem za vidlici (nikdy netahejte za kabel).
- ☼ Ujistěte se, že kabel je umístěn tak, aby na něj nikdo nešlápl, aby o něj nikdo nezakopl nebo aby nedošlo k jinému poškození.
- ☼ Nikdy nenabíjejte akumulátor ve výbušném prostředí a v blízkosti hořlavin, popř. v hořlavém prostředí. Neprovazujte ji na lehce hořlavém podkladu (např. papír, textil apod.).
- ☼ Nabíječku nerozebírejte. Pokud je potřeba ji vyměnit nebo opravit, přineste ji do autorizovaného servisního střediska. Neodborný zásah může mít za následek riziko úrazu elektrickým proudem nebo požár.
- ☼ NIKDY neskladujte ani nepoužívejte nabíječku v místech, kde teplota může dosahovat nebo překročit 50°C (jako přístřešky, auta atd.).
- ☼ Zkontrolujte zda je napětí elektrické sítě v rozsahu požadovaném výrobcem nabíječky. Obvod musí být patřičně proudově jistěn.

OSTATNÍ RIZIKA

- ⚠ **POZOR!** V případě mechanického poškození schránky akumulátoru se vyvarujte styku s chemikáliemi, které z něj mohou uniknout. Dojde-li ke kontaktu s chemikáliemi, ihned opláchněte zasažené místo čistou vodou. Při rozsáhlejšímu kontaktu nebo při poleptání, či zasažení očí vyhledejte co nejdříve lékařskou pomoc.
- ☼ Přestože jsou naše výrobky konstruovány tak, aby vyhovovaly platným technickým normám a bezpečnostním předpisům, přetrvávají ve spojení s obsluhou zařízení pro jeho uživatele některá rizika:
 - Z prostoru žacího mechanismu mohou odlétávat kameny nebo jejich úlomky.

- Nebude-li obsluha zařízení při práci používat ochranu sluchu, vystavuje se riziku následného ohluchnutí.
 - Poranění prstů při údržbě nože
 - Vdechnutí částic odřezků travin
 - Zasažení elektrickým proudem při dotyku neizolovaných součástí.
- ☛ Toto zařízení nesmí být obsluhováno osobami s omezenými fyzickými, smyslovými či duševními schopnostmi (včetně dětí), případně osobami nezkušenými či takovými osobami, jejichž technické znalosti jsou pro daný úkol zjevně nedostatečné; ty smějí zařízení obsluhovat pouze pod dohledem jiné, k tomu způsobilé osoby, anebo v případě, že je tato osoba důkladně poučila o zásadách bezpečné práce se zařízením.
- ☛ Pohybují-li se v blízkosti zařízení děti, je nezbytně nutné dohlížet na to, aby si se zařízením nehrály.

⚠ POZOR! Před použitím této travní sekačky si pečlivě prostudujte návod k obsluze. Ujistěte se, že jste se důkladně seznámili se všemi jejími ovládacími prvky. Dodržováním pravidel pro bezpečnou práci se zařízením minimalizujete riziko vzniku požáru, zasažení elektrickým proudem či mechanických poranění.

- ☛ Návod k obsluze pro případ potřeby pečlivě uschovejte.
- ☛ Nesprávným použitím zařízení vzniká nebezpečí úrazu. Travní sekačka může uživateli i jiným osobám, nacházejícím se v jeho blízkosti, způsobit vážný úraz, proto je nutno neustále dodržovat pravidla pro její bezpečné použití, aby toto riziko bylo pokud možno vyloučeno.
- V tomto smyslu je uživatel zodpovědný za bezpečnost při práci se zařízením. Rovněž nikdy nepoužívejte zařízení v případě, že na něm budou chybět kterýkoliv z bezpečnostních prvků anebo kterýkoliv z nich nebude plně funkční.

NEŽ ZAČNETE SEKAČKU POUŽÍVAT

- ☛ Přečtěte si pozorně všechny pokyny, uvedené v tomto návodu k obsluze. Důkladně se seznámte s ovládacími prvky zařízení a zásadami jeho správného použití.
- ☛ Nikdy nedovolte dětem či Vám neznámým osobám, o nichž bezpečně nevíte, že jsou obeznámeny s ovládacími prvky a pravidly bezpečnosti práce s tímto zařízením, aby se sekačkou samostatně pracovaly. Národní legislativa může rovněž stanovit minimální věkovou hranici, od níž je dovoleno samostatně obsluhovat tento typ zařízení. Seznamte se, prosím, s příslušnými zákony, upravujícími tuto problematiku ve Vaší zemi.
- ☛ Sekačku nikdy nepoužívejte v případě, že se v její blízkosti budou volně pohybovat osoby, zejména malé děti, či domácí zvířata.
- ☛ Buďte si neustále vědomi toho, že za případná zranění či škody na majetku způsobené provozem zařízení nese plnou zodpovědnost jeho uživatel.

PŘÍPRAVA K PROVOZU

- ☛ Při práci je nutno nosit vhodnou obuv a kalhoty s dlouhými nohavicemi. Se sekačkou nikdy nepracujte, pokud jste bosí či máte-li na nohou pouze sandály.
- ☛ Před započetím práce prohleďte terén a odstraňte veškeré předměty, které mohou být zařízením odmrštěny.

⚠ POZOR! Před každým použitím zařízení se přesvědčte, zda nejsou poškozeny či nadměrně opotřebený žací nůž, čep jeho upevnění či obecně celá konstrukce sekačky. Chcete-li vyměnit nějaký poškozený či opotřebený díl, který se na zařízení nevyskytuje pouze v jednom exempláři, vyměňujte pokaždé celou skupinu, aby Váš zásah nezpůsobil nerovnováhu.

OBSLUHA

- ✿ Zařízení obsluhujte pouze za denního světla či za dostatečného umělého osvětlení.
- ✿ Pokud možno nesekejte mokrou trávu.
- ✿ Dbejte na to, abyste při práci vždy měli pevnou oporu a jistý postoj.
- ✿ Za sekačkou neběhejte, nýbrž vždy pouze chodte normálním tempem.
- ✿ Pro práci se sekačkou platí následující obecná pravidla: Při sekání porostu ve svahu nepostupujeme směrem nahoru a dolů, ale zásadně po vrstevnicích, tedy vodorovně, kolmo ke sklonu svahu.
- ✿ Při každé změně směru na svahu dbejte zvýšené opatrnosti.
- ✿ Sekačku nikdy nepoužívejte na extrémně strmých svazích.
- ✿ Jestliže musíte sekačku za chodu přitáhnout směrem k sobě, anebo pokud je při sekání nutno pohybovat sekačkou směrem vzad, dbejte přitom zvýšené opatrnosti.
- ✿ V případě, že je zařízení kamkoliv přepravováno anebo pokud jím přejíždíte po nezatravněné ploše, vždy vypněte pohon nožů.
- ✿ Nikdy nepoužívejte zařízení v případě, že zjistíte, že na něm jsou poškozené kryty, anebo že na něm chybí kterýkoliv z bezpečnostních prvků, jako jsou odražeče či lapače posekané trávy.
- ✿ Motor vždy spouštějte pouze tak, jak je popsáno v návodu k obsluze; přitom dbejte na to, aby se při tomto úkonu Vaše nohy nenacházely v blízkosti nožů.
- ✿ Při startování motoru nikdy zařízení nenaklápějte, pokud to pro startování není vyloženo nezbytné. V tomto případě obraťte sekačku tou stranou vzhůru, která je vás dále.
- ✿ Nikdy nestrkejte ruce či nohy pod sekačku, především ne do blízkosti pohyblivých dílů. Nikdy nezakrývejte výhozni otvor pro odvod posečené trávy.
- ✿ Zařízení nikdy nepřpravujte, pokud ještě běží motor.
- ✿ Vždy nejprve zastavte motor a vytáhněte akumulátor ze stroje; teprve potom je možno začít odstraňovat závady či vyprázdnit sběrný koš na posečenou trávu.
 - Stejně postupujte před každou kontrolou, každým čištěním či každou opravou zařízení.
 - Případně, pokud jste při sekání narazil na nějaké cizí těleso, zkontrolujte, zda nedošlo k poškození sekačky; pokud ano, je nutno před opětovným spuštěním motoru toto poškození opravit.
 - Anebo začne-li zařízení nezvykle silně vibrovat (okamžitě provést kontrolu zařízení!)
- ✿ Motor zastavte pokaždé, když odcházíte pryč od zařízení.

ÚDRŽBA A USKLADNĚNÍ

- ✿ Dbejte na to, aby veškeré matice, čepy a šrouby byly vždy řádně utažené, zajistíte tak bezpečný chod zařízení.
- ✿ Pravidelně kontrolujte, zda není poškozen či nadměrně opotřeben sběrný koš.
- ✿ Opotřebené či poškozené díly ihned vyměňte za nové, přispějete tak k bezpečnému provozu Vaší sekačky.
- ✿ Při seřizování nastavitelných prvků dejte pozor, abyste si nesevěřili prsty mezi pohyblivé nože a pevnou část zařízení. Chcete-li sekačku uložit v uzavřeném prostoru, nechte předtím vychladnout její motor.

5. SESTAVENÍ

5.1 MONTÁŽ RUKOJETI

 **Poznámka:** Všechny montážní kroky musí být prováděny na obou stranách.

Str. 4, položka 3

- ☼ Uvolněte upínací páčku (14).
- ☼ Proveďte překlopení spodní části rukojeti (3) jako na uvedeném obrázku.
- ☼ Dodržujte směr instalace: Přichytky (15) musí být upevněny jako na uvedeném obrázku.
- ☼ Přitiskněte upínací páčku směrem k rukojeti.
- ☼ Nedojde-li k bezpečnému upnutí upínací páčky: znovu otevřete upínací páčku ve směru pohybu hodinových ručiček a utáhněte ji až k dorazu.
- ☼ Nemůžete-li upínací páčku utáhnout až k dorazu: otevřete upínací páčku, ujistěte se, že provádíte pohyb proti směru hodinových ručiček a utáhněte ji až k dorazu.

Str. 5, položka 4

- ☼ Přišroubujte rukojeť (2) pomocí vratových šroubů (16) a matic napínací páčky (17) na spodní část rukojeti.
- ☼ Přitiskněte upínací páčku směrem k rukojeti.
- ☼ Nedojde-li k bezpečnému upnutí upínací páčky: znovu otevřete upínací páčku ve směru pohybu hodinových ručiček a utáhněte ji až k dorazu.
- ☼ Nemůžete-li upínací páčku utáhnout až k dorazu: otevřete upínací páčku, ujistěte se, že provádíte pohyb proti směru hodinových ručiček a utáhněte ji až k dorazu.


MONTÁŽ SBĚRNÉHO KOŠE


Str. 6, položka 5

- ☼ Zasuňte rukojeť pro přenášení (20) do horní části sběrného koše (19) tak, aby došlo k jejímu řádnému usazení.
- ☼ Upevněte sběrný koš (18) k hornímu držáku sběrného koše (19).
- ☼ Zatlačte pryžové těsnění co nejdále do vodítka!


5.2 PŘED PRVNÍM POUŽITÍM

NABÍJENÍ BATERIE

 **Poznámka:** Tato nabíječka není součástí dodávky a můžete si ji zakoupit u autorizovaného prodejce (Příslušenství – str. 33).

 **POZOR! Nebezpečí zranění!** Při manipulaci s nabíječkami dodržujte všechny bezpečnostní pokyny.

 **UPOZORNĚNÍ! Hrozí riziko poškození jednotky!** Nedovolte, aby došlo k úplnému vybití baterie.

 **Poznámka:** Tato baterie Li-Ion může být kdykoli nabita, aniž by došlo k ovlivnění provozní životnosti jednotky. Přerušování procesu nabíjení tuto baterii nepoškodí.

- ☼ Před prvním použitím musí být tato baterie nabita (přibližná doba nabíjení: Technické údaje – str. 33).
- ☼ Stiskněte uvolňovací tlačítko (11) a vyjměte baterii z tohoto nářadí.
- ☼ Vložte baterii řádně do nabíječky.
- ☼ Připojte kabel nabíječky k síťové zásuvce.

Stav nabíjí je zobrazen pomocí světelných kontrolek (12).

- ☛ Zasuňte baterii do nářadí a ujistěte se, zda došlo k jejímu řádnému usazení.

KONTROLA ZBÝVAJÍCÍ KAPACITY BATERIE

- ☛ Stiskněte tlačítko (10).
- Zbývající kapacita baterie se zobrazuje pomocí displeje (9).

PŘÍPRAVA

Nastavte výšku sekání

Výška sekání může být nastavena na několik různých výšek (výšky sekání: Technické údaje – str. 33).

Str. 3, položka 1


- ☛ Vytáhněte páčku (5) směrem do strany.
- ☛ Nastavte výšku sekání na požadovanou hodnotu a nechte páčku zapadnout do původní polohy.

Upevnění sběrného koše

Str. 3, položka 1

- ☛ Zvedněte ochranný kryt (7) a držte jej v této poloze.
- ☛ Provedte zavěšení sběrného koše (4).
- ☛ Ujistěte se, zda je sběrný koš bezpečně upevněn.

Montáž adaptéru pro mulčování

 **Poznámka:** Mulčování se používá pro přípravu posekané trávy jako přírodního hnojiva. Při použití mulčování během sekání trávníku je prováděno sekání trávy, jemné nasekání a rozhození po trávníku během jedné operace.

Str. 7, položka 10

- ☛ Sejměte sběrný koš.
- ☛ Zatlačte adaptér pro mulčování (23) do otvoru na sekačce tak, aby došlo k jeho řádnému usazení.

6. POUŽITÍ

6.1 PROVEDETE KONTROLU PŘED ZAHÁJENÍM PRÁCE!

- ⚠ NEBEZPEČÍ! Nebezpečí zranění!** Toto nářadí může být uvedeno do provozu pouze v případě, nejsou-li na něm zjištěny žádné závady. Před opětovným použitím tohoto výrobku se ujistěte, zda byly vyměněny všechny poškozené díly.

Zkontrolujte bezpečný provozní stav tohoto výrobku:

- ✿ Proveďte kontrolu, abyste se ujistili, zda na tomto nářadí nejsou žádné viditelné vady.
- ✿ Zkontrolujte, zda jsou všechny díly na tomto výrobku řádně upevněny.

6.2 ZAPNUTÍ NÁŘADÍ

 **Poznámka:** Tento výrobek nemůže být zapnutý bez jističe.

Str. 6, položka 6

- ✿ Zapojte jistič (21) (věnujte pozornost jeho upevnění)

Str. 7, položka 11

- ✿ Stiskněte a držte pojistku spínače (24).
- ✿ Stiskněte spínač na páce (1) a držte jej.
- ✿ Uvolněte pojistku spínače.

Jednotka se spustí sama se zpožděním v trvání zhruba 2 sekund.

Vypnutí zařízení

- ✿ Uvolněte spouštěcí páku.

6.2 SEKÁNÍ

- ⚠ VAROVÁNÍ! Nebezpečí zranění!** Před zahájením práce zkontrolujte pracovní prostor a odstraňte všechny předměty, které by mohly být nářadím odmrštěny.

- ✿ Vedte sekačku rovnoměrným a pomalým tempem (rychlostí chůze) a pokud možno co nejprímější cestou.


Důležité poznámky

- Vždy pracujte v pravém úhlu vzhledem ke svahu.
- Je-li to možné, neprovádějte sekání vlhké trávy.
- Pomocí překrývajících se drah vytvořte rovnoměrný vzor sekání.
- Sekejte vyšší trávu nejdříve s větší výškou sekání a potom provádějte sekání v příčném směru s požadovanou výškou sekání.

Str. 6, položka 9

- Dojde-li k uzavření vzduchové klapky (22), sběrný koš je zaplněn a musí být vyprázdněn.

6.3 INFORMACE O MULČOVÁNÍ

 **Poznámka:** Mulčování se používá pro přípravu posekané trávy jako přírodního hnojiva. Při mulčování je sekána tráva, která je velmi jemně posekána a rozhozena po trávníku během jedné operace.

Montáž adaptéru pro mulčování – str. 39

- Neprovádějte mulčování vlhké trávy.
- Provádějte pravidelné čištění adaptéru pro mulčování, výstupního otvoru a nožů sekačky.

7. TECHNICKÉ ÚDAJE

Model	FZR 70375-0
Zdroj energie	2 x 20 V
Volnoběžné otáčky	3 700 ot./min
Šířka záběru (délka nože)	370 mm
Výšky sekání	25–75 mm (6 poloh)
Objem sběrného koše	40 l
Doporučená sekaná plocha:	Až do 500 m ²

PŘÍSLUŠENSTVÍ

Číslo položky	Příslušenství
FDUZ 79020	Baterie 2 Ah
FDUZ 79040	Baterie 4 Ah
FDUZ 79100	Rychlá nabíječka
FDUZ 79110	Rychlá dvojitá nabíječka

8. ŘEŠENÍ PROBLÉMŮ

⚠ NEBEZPEČÍ! Nebezpečí zranění! Neodborné opravy mohou znamenat, že vaše sekačka již nebude pracovat bezpečně. To ohrožuje vás i pracovní prostředí.

Poruchy jsou často způsobeny drobnými závadami. Většinu z nich proto můžete snadno opravit sami. Před kontaktováním autorizovaného servisu si prosím přečtěte následující tabulku. Tak si ušetříte spoustu problémů a možná i peněz.

Porucha/Závada	Příčina	Řešení
Nářadí nepracuje.	Není vybitá baterie?	Nabijte baterii.
	Není baterie poškozena?	Kontaktujte autorizovaný servis.
Nářadí nelze zapnout.	Čekáte na zpoždění při spuštění?	Počkejte na zpoždění v trvání 2 sekund.
Sekačka seká trávu nerovnoměrně.	Trávník je členitý nebo hrbolatý. Není správně nastavena výška sekání.	Zkontrolujte sekanou plochu. Nastavte sekací ústrojí do vyšší polohy.
Podivné zvuky.	Nedošlo k uvolnění šroubů nebo dílů?	Utáhněte šrouby.
	Nejsou v nožích cizí předměty?	Odstraňte cizí předměty.
	Nejsou poškozeny nože?	Nechejte nabrousit nebo vyměnit nože.
Výsledek sekání není uspokojivý.	Nože jsou tupé?	Nechejte nabrousit nebo vyměnit nože.

Nemůžete-li poruchu opravit sami, kontaktujte nejbližší autorizovaný servis. Uvědomte si prosím, že jakékoli nesprávné opravy ruší také platnost záruky a mohou vám způsobit další náklady.

9. ÚDRŽBA

⚠ POZOR! Před sejmutím sběrného koše vždy vypněte sekačku a vyjměte ze sekačky baterii.

📖 Poznámka: Doporučujeme vám pravidelně provádět níže uvedenou údržbu, aby byla prodloužena provozní životnost a spolehlivost tohoto stroje.

- ✿ Provádějte pravidelnou vizuální kontrolu, zda na tomto stroji nejsou vady, jako je uvolněný nůž, nůž nainstalovaný obráceně, poškození nože či poškozené nebo nadměrně opotřebené díly.
- ✿ Také pravidelně kontrolujte, zda nejsou ochranné kryty a ochranné prvky poškozeny a zda jsou správně umístěny.
- ✿ Před použitím tohoto stroje proveďte všechny nezbytné opravy a údržbu.
- ✿ Pokud tento stroj i přes pravidelnou údržbu nepracuje, obraťte se prosím na náš zákaznický servis. Opravu musí provádět náš smluvní partner v některém ze specializovaných servisů Fieldmann.

9.1 VÝMĚNA NOŽE

- ✿ U tohoto úkonu vám doporučujeme kontaktovat autorizovaný servis.
- ✿ Vždy používejte originální náhradní díly.

⚠ Důležité! Před prováděním kontroly nožů vždy vyjměte ze sekačky baterii a zkontrolujte, zda je vypnutý motor.

⚠ POZOR: Nezapomeňte, že se nůž sekačky otáčí ještě několik sekund po vypnutí motoru. Nikdy se nepokoušejte nůž zastavit. V pravidelných intervalech kontrolujte, zda je nůž bezpečně upevněn, v dobrém stavu a ostrý. Je-li to nutné, proveďte jeho nabroušení nebo výměnu.

V případě, kdy nůž při sekání narazí do cizího předmětu, zastavte sekačku a počkejte, až se nůž zcela zastaví. Potom zkontrolujte stav nože a jeho upevňovacích šroubů.

Jsou-li nože poškozeny nebo došlo-li ke ztrátě šroubů, musí být okamžitě vyměněny.

⚠ Důležité! Při práci používejte ochranné rukavice.

Povolte šroub upevňující nůž (pomocí vhodného klíče) otáčením proti směru pohybu hodinových ručiček, sejměte nůž a nahraďte jej novým nožem. Zkontrolujte, zda je nový nůž namontovaný se správnou orientací. Utáhněte šroub otáčením ve směru pohybu hodinových ručiček.

9.2 PÉČE O BATERIE

Uložení po ukončení sezóny

Z důvodu zajištění optimálního výkonu vám doporučujeme nabíjet baterii každé dva měsíce, není-li používána.

⚠ POZOR: Před uložením baterii zcela nabijte.

⚠ POZOR: Neskladujte baterie na místech, kde by teplota mohla klesnout pod 10 °C.

10. LIKVIDACE

POKYNY A INFORMACE O NAKLÁDÁNÍ S POUŽITÝM OBALEM

Použitý obalový materiál odložte na místo určené obcí k ukládání odpadu.

LIKVIDACE POUŽITÝCH ELEKTRICKÝCH A ELEKTRONICKÝCH ZAŘÍZENÍ



Tento symbol na produktech anebo v průvodních dokumentech znamená, že použité elektrické a elektronické výrobky nesmí být přidány do běžného komunálního odpadu. Ke správné likvidaci, obnově a recyklaci předejte tyto výrobky na určená sběrná místa. Alternativně v některých zemích Evropské unie nebo jiných evropských zemích můžete vrátit své výrobky místnímu prodejci při koupi ekvivalentního nového produktu. Správnou likvidací tohoto produktu pomůžete zachovat cenné přírodní zdroje a napomáháte prevenci potenciálních negativních dopadů na životní prostředí a lidské zdraví, což by mohly být důsledky nesprávné likvidace odpadů. Další podrobnosti si vyžádejte od místního úřadu nebo nejbližšího sběrného místa. Při nesprávné likvidaci tohoto druhu odpadu mohou být v souladu s národními předpisy uděleny pokuty.

Pro podnikové subjekty v zemích Evropské unie

Chcete-li likvidovat elektrická a elektronická zařízení, vyžádejte si potřebné informace od svého prodejce nebo dodavatele. Likvidace v ostatních zemích mimo Evropskou unii Tento symbol je platný v Evropské unii. Chcete-li tento výrobek zlikvidovat, vyžádejte si potřebné informace o správném způsobu likvidace od místních úřadů nebo od svého prodejce.



Tento výrobek splňuje veškeré základní požadavky směrnic EU, které se na něj vztahují.

Změny v textu, designu a technických specifikacích se mohou měnit bez předchozího upozornění a vyhraujeme si právo na jejich změnu.

Návod k použití v originálním jazyce

11. PROHLÁŠENÍ O SHODĚ

FAST[®]**FAST ČR, a.s.**
Černokostecká 1621, 251 01 Říčany, Czech Republic
tel.: +420 323 204 111, fax: +420 323 204 110**PROHLÁŠENÍ O SHODĚ**

Produkt/ značka: Akumulátorová sekačka na trávu/ **FIELDMANN**

Typ/ model: **FZR 70375-0** jako výrobní model D03004602
DC 2x 20V, 3700/min⁻¹, IPX1, Class III
Šířka sečení: 370mm
Naměřená hladina akustického výkonu: $L_{pA}= 80,9\text{dB(A)}$
Garantovaná hladina akustického výkonu: $L_{WA}= 93\text{dB(A)}$

Výrobce: FAST ČR, a.s.
Černokostecká 2111, 100 00 Praha 10, Czech Republic
VAT no: CZ26726548

Výrobek je ve shodě s níže uvedenými směrnici a nařízeními:

Directive MD 2006/42/EC
Directive EMC 2014/30/EU
Directive NEOF 2000/14/EC
Directive RoHS 2011/65/EU

a normami:

EN 60335-1:2012+A11+A13+A1+A2+A14
EN 60335-2-77:2010
EN 62233:2008
EN 55014-1:2017
EN 55014-2:2015

**Vydáno v:** Praze**Jméno:** Ing. Zdeněk Pech
Chairman of the Board**Datum vydání:** 22. 7. 2020**Podpis:**

FAST[®] FAST ČR, a.s. ©
Černokostecká 1621, 251 01 Říčany
IČO: 26726548 tel.: +420/ 323 204 111
DIČ: CZ26726548 fax: +420/ 323 204 110

IČO: 26 72 65 48. DIČ: CZ-26 72 65 48

Bankovní spojení: Komerční banka Praha 1, č.ú. 89309011/0100, Česká spořitelna Praha 4, č.ú. 2375682/0800,
ČSOB Praha 1, č.ú. 8010-0116233383/0300

