



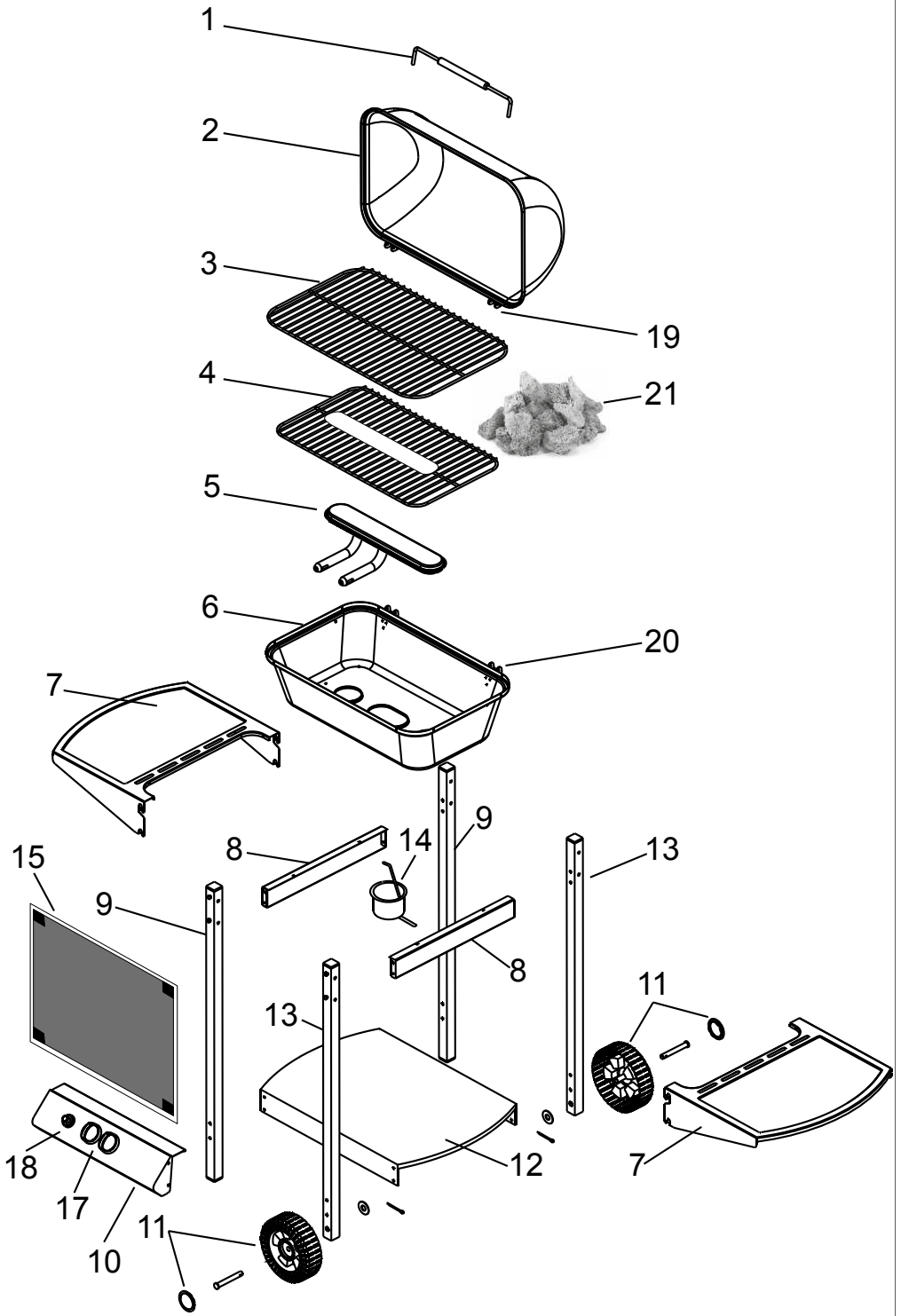
**NEMO Czech s.r.o.**, Na Skalce 941, CZ-150 00 Praha 5

IČ: 272 59 056, DIČ CZ272 59 056

Tel.: +420 774 132 794 / +421 902 198 070, E-mail: info@duramax.sk



IRVINE









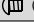




# Popis součástí

## Součásti

|     |                        |         |
|-----|------------------------|---------|
| Č.  | Popis                  | 1       |
| 1.  | Držadlo                | 1       |
| 2.  | Víko                   | 1       |
| 3.  | Grilovací rošt         | 1       |
| 4.  | Rošt na lávové kameny  | 1       |
| 5.  | Hořák                  | 1       |
| 6.  | Grilovací vana         | 1       |
| 7.  | Boční odkládací pult   | 2       |
| 8.  | Držák vany             | 2       |
| 9.  | Nožka                  | 2       |
| 10. | Čelní panel            | 1       |
| 11. | Kolečko s krytkou      | 2       |
| 12. | Spodní odkládací deska | 1       |
| 13. | Nožka s kolečkem       | 2       |
| 14. | Odkapávací miska       | 1       |
| 15. | Zástěna z textilu      | 1       |
| 16. | Sada šroubů (bez obr.) | 1       |
| 17. | Otočný regulátor       | 2       |
| 18. | Zapalovač-komplet      | 1       |
| 19. | Horní závěs, úzký      | 2       |
| 20. | Spodní závěs, široký   | 2       |
| 21. | Lávové kameny          | 1 sáček |

## Obsah sáčku se šrouby

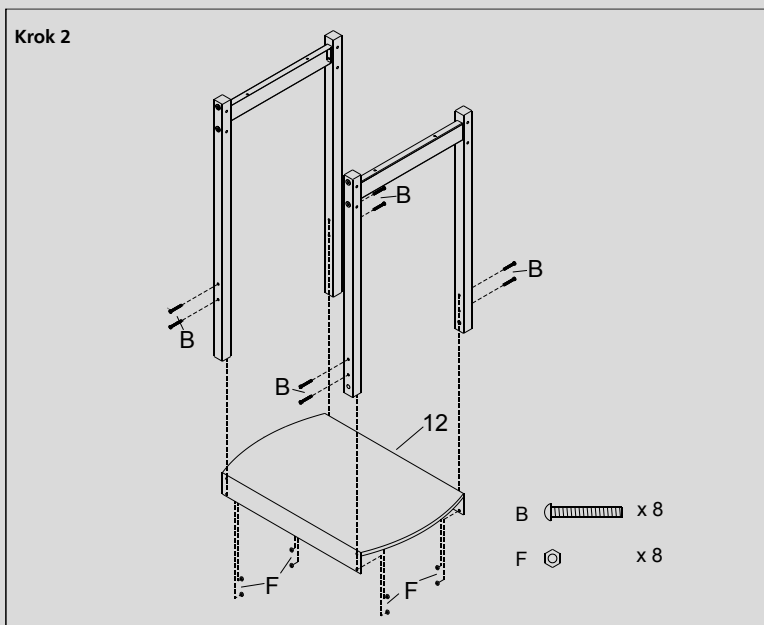
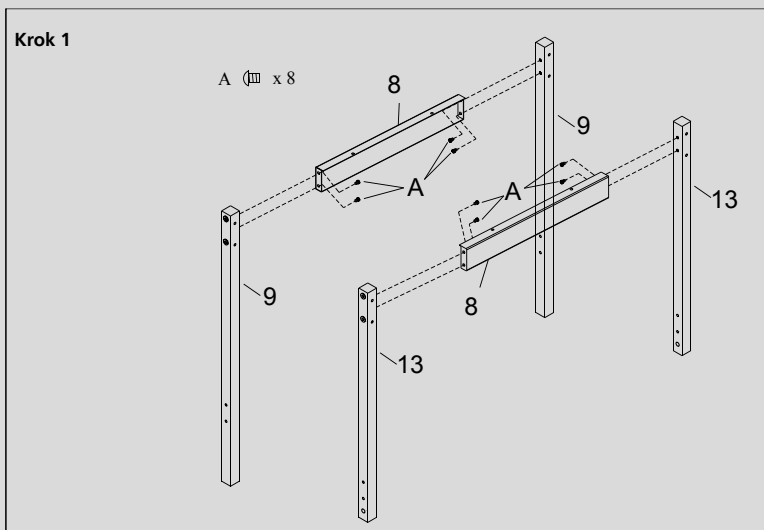
|   |  |      |
|---|--|------|
| A |  (M5)   | x 12 |
| B |         | x 12 |
| C |         | x 2  |
| D |         | x 2  |
| E |         | x 2  |
| F |        | x 12 |
| G |       | x 2  |
| H |       | x 2  |
| I |  (M4) | x 12 |
| J |       | x 2  |
| K |       | x 2  |

## Technická data

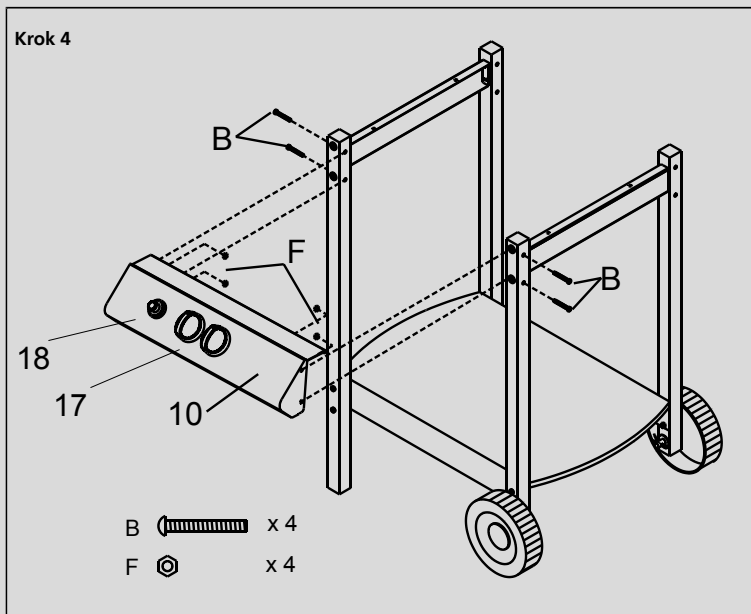
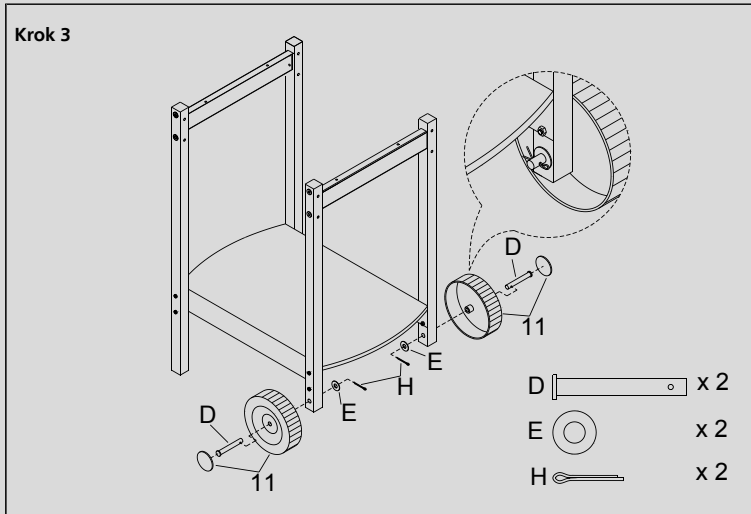
Model: č. výrobku 508C  
(číslo výrobku výrobce 2SL5001)

Plynová kategorie: I3B/P (50)  
Druh plynu: tekutý plyn butan / propan  
Plynová lahev: propan / butanová plynová lahev 3-5-11 kg  
Tlak: 50 mbar  
Spotřeba: 444 g/h  
Výkon: 6,11 kW  
Tryska: 2 x 0,75 mm  
Váha: 12,7 kg  
Celkové rozměry: š 94 cm, h 51 cm, v 102 cm  
Grilovací plocha: cca. 49 x 31 cm  
Hořák : dvojitý bezstupňový regulovatelný  
Zapalování: piezo zapalování

# Popis součástí



# Popis součástí

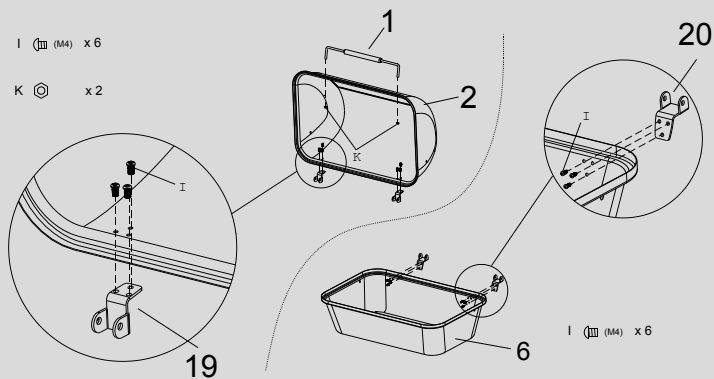


# Popis součástí

## Krok 5

I (M4) x 6

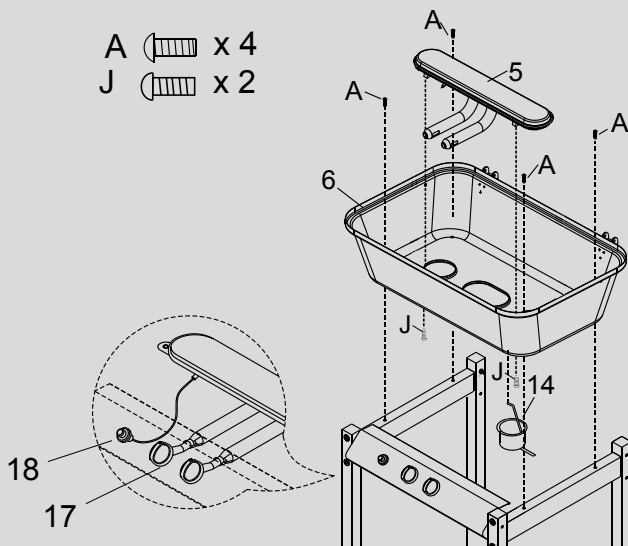
K (M4) x 2



## Krok 6

A (M4) x 4

J (M4) x 2



# Montáž

## Příprava



Nebezpečí popálení!

Nedodržení pokynů uvedených v návodu může vést k problémům způsobit nebezpečí při

používání grilu. Dodržte všechny zde uvedené pokyny k montáži.

1. Nejprve si pozorně přečtěte montážní návod.
2. Na montáž si vyčleňte dostatek času a najděte si rovnou pracovní plochu o velikosti 2–3 m<sup>2</sup>
3. Přichystejte si potřebné nářadí a případně si předem smontujte malé díly jako např. držadla.
4. Na montáž budou třeba 2 osoby.

## Potřebné nářadí

1 x křížový šroubovák, 1 x nastavitelný klíč

## Sestavení grilu

### Krok 1

Pomocí šroubů (A) a matek (B) smontujte horní část rámu (9) s přední(17) a zadní(16) levou nožkou.

Pomocí šroubů (A) a matek (B) smontujte horní část rámu (10) s přední(15) a zadní(14) pravou nožkou.

### Krok 2

Osku (21) prostrčte dole levými nožkami (16,17) . Kolečka (20) nasuňte na konce osky (21) a zajistěte matkami (C). Pomocí šroubů (A) a matek (B) našroubujte mezi nožky spodní odkládací desku (22).

### Krok 3

Pomocí šroubů (D) přišroubujte zevnitř na rám kryt hořáku (8).

### Krok 4

Na čelní stranu přišroubujte zevnitř pomocí šroubů (D) obslužný pult (12).

### Krok 5

Pomocí šroubů (E) a matek (B) přišroubujte dozadu na rám zadní část rámu (18), a dále pravou boční odkládací desku (11) a kryt bočního hořáku (23). Boční pravou odkládací desku (11) a kryt bočního hořáku (23) přišroubujte vzadu (zevnitř) pomocí šroubů (F) a matek (B) a vpředu (z vnější strany) pomocí šroubů (F) k rámu.

### Krok 6

Boční hořák (24) prostrčte otvorem v krytu bočního hořáku (23). Vyrovnajte venturi trubky na hořáku s ventilem. Ujistěte se, že špička ventilu zcela zapadá do venturi trubky a je dobře vyrovnaná. Pomocí matek (G)

namontujte boční hořák (24) na kryt hořáku (23). Na kryt hořáku (23) nasadte mřížku na boční hořák (25). Do obslužného pultu (12) zasuňte regulátor teploty (13).

### Krok 7

Pomocí šroubů (I) a matek (G) namontujte na kryt hořáku(8) závěsy (3) a víko (2). Držadlo (1) přišroubujte pomocí šroubů (H) k víku (2).

### Krok 8

Pomocí matky (G) připevněte na kryt hořáku (8) zapalovač s kabelem (7). Hořák (6) prostrčte otvorem v krytu hořáku (8). Vyrovnajte ventily na obslužném pultu (12) spolu s venturi trubkami na hořáku (6). Ujistěte se, že všechny špičky ventilů zcela zapadají do venturi trubek a jsou dobře vyrovnané. Pomocí šroubů (I) namontujte hořák (6) na kryt hořáku (8). Elektrodu hořáku nasadte do ventilu na obslužném pultu (12). Na kryt hořáku (8) umístěte ochranný kryt proti plamenům (5) a grilovací rošt (4).

### Krok 9

Pověste odkapávací misku na tuk (19). Pomocí suchých zipů připevněte zepředu na nožky přední kryt (26).

### Krok 10

Upevněte elektrodu bočního hořáku na ventil v obslužném pultu. (12).

**Důležité:** Všechny šrouby musí být pevně dotaženy

## Prohlášení o shodě

Tento výrobek splňuje platné evropské a národní směrnice, což dokazuje označení CE (odpovídající vysvětlení žádejte u výrobce)

## Technická data

|                                  |   |
|----------------------------------|---|
| Výrobek:                         | č. výrobku 3133                             |
| Váha:                            | cca. 10,1kg                                 |
| Celkové rozměry:                 | cca. 93,3 x 48 x 97 cm (š x h x v)          |
| Grilovací plocha:                | cca. 45 x 30 cm                             |
| Hořák:                           | 2 kusy, po 2,4 kW                           |
| Boční hořák:                     | 1 kus, 1,8kW                                |
| Výkon:                           | 6,6 kW                                      |
| Spotřeba:                        | 423g/h                                      |
| Kategorie přístroje:             | I 3B/P (50)                                 |
| Přípojný tlak:                   | 50 mbar DE / AT / CH                        |
| Nastaveno na tekutý plyn:        | Propan/butan                                |
| Maximální hodnoty plynové lahve: | Ø 300 mm, výška 500 mm, čistá hmotnost 5 kg |
| Tryska základní hořák:           | 0,61 mm                                     |
| Tryska boční hořák:              | 0,61 mm                                     |



NEMO Czech s.r.o., Na Skalce 941, CZ-150 00 Praha 5

IČ: 272 59 056, DIČ CZ272 59 056

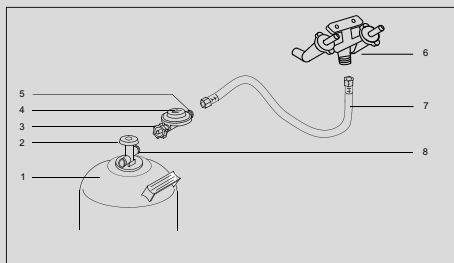
Tel.: +420 774 132 794 / +421 902 198 070, E-mail: info@duramax.sk

# Montáž

## Připojení plynové lahve

Pro připojení grilu jsou potřeba tyto součásti:

- v obchodní síti běžně dostupná campingová panovná lahev -5kg (šedá). V případě potřeby nové náplně ji jednoduše vyměníte. Můžete si ovšem vypůjčit i 11kg lahev, nebo modrou 1,5kg Campin-ggaz s doplňkovým adaptérem.
- přesně nastavený, zkušebnou uznaný regulátor, max. 1,5 kg /hod., provozní tlak 50mbar, vhodný k použíté plynové lahvi. Regulátor dostanete ve specializovaných prodejnách.
- zkušebnou uznanou hadici odpovídající délky, ovšem max. 1,5m, která umožňuje provést montáž bez zlomení hadice. Je součástí dodaného grilu.
- roztok na hledání úniku plynu, např. speciální sprej nebo mýdlovou vodu



- 1=plynová lahev
- 2=ventil na lahvi
- 3 =přesuvná matice
- 4=regulátor tlaku
- 5= regulátor tlaku- výstupní závit
- 6=armatura
- 7=hadice
- 8=závit na ventilu lahve

Zkontrolujte, zda je na závitě ventilu lahve (8) těsnění, a zda je v pořádku – i při výměně lahve. Nepoužívejte žádné dodatečné těsnění.

Přesuvnou matici (3) regulátoru (4) našroubujte rukou na závit ventilu lahve (8) – šroubujte směrem doleva! Nepoužívejte k tomu žádné nářadí, jelikož by se mohlo poškodit těsnění na ventilu lahve a tím pádem by pak nebyla zaručena těsnost. Matici dotáhněte řádně rukou.

Hadici (7) našroubujte (směrem doleva) na výstupní závit regulátoru (5) –použijte klíč. č. 17.

Hadice je na druhé straně již z výroby napojená na armaturu (6). Hadice musí být položena tak, aby nebyla skřípnutá ani zamotaná.

Pomocí prostředku na zjišťování míst unikajícího plynu je třeba zkontrolovat pod provozním tlakem těsnost spojů. Můžete k tomu použít buď speciální sprej nebo mýdlovou vodu. Těsnost je zaručena, pokud nedochází k tvorbě bublinek. Zkouška těsnosti pomocí otevřeného plamene je přísně zakázána. Porézni nebo poškozená hadice nebo armatura musí být bezpodmínečně vyměněny. 6.6. POZOR: Při vyměňování plynové lahve musíte bezpodmínečně dbát na to, aby se v blízkosti nenacházely žádné zápalné zdroje, např. otevřený oheň, hořící cigarety atd.

## Skladování plynové lahve

Skladování plynových lahví není dovoleno v podzemních prostorách, na schodišti, v průchodech nebo průjezdech budov ani v jejich bezprostřední blízkosti. Ventily musí být opatřeny ochrannými čepičkami a uzavíracími matkami. Plynové lahve-i kdyby byly prázdné-musí být skladovány ve stoje.



# Důležité upozornění pro Vaši bezpečnost

## Plynové grily

### Důležité bezpečnostní pokyny

1. Návod k použití si uchovejte pro budoucí potřebu.
2. Před prvním použitím si přečtěte návod k obsluze a všechny bezpečnostní pokyny. Nedodržení návodu k obsluze může způsobit požár nebo výbuch, vážné zranění nebo poškození osobního majetku.
3. Plynový gril je navrhnutý na nízkotlaký propán a bután – zkapalněný ropný plyn (LPG). Nepoužívejte přívod zemního plynu.
4. Umístěte zařízení na rovný, stabilní a nehořlavý povrch mimo dosah tepelných zdrojů.
5. Zařízení nepřemisťujte během používání.
6. Jakékoliv změny provedené na zařízení, nesprávné použití nebo nedodržení pokynů může vést k nebezpečí a také může vést k ukončení záruky.
7. Neskladujte žádné hořlavé kapaliny nebo prchavé plyny v blízkosti zařízení.
8. Nepoužívejte zařízení ve vzdálenosti nižší než 1 m od hořlavých předmětů.
9. Otevřete kryt před zapálením zařízení.
10. Zařízení během jeho používání nenechávejte bez dozoru.
11. Pokud během používání otvíráte kryt zařízení, otevřete ho velmi opatrně.
12. Gril je možné zakrýt až když bude úplně vychladlý.
13. Nepoužívejte spreje v blízkosti grilu.
14. Nezakrývejte větrací otvory na plynovém grilu.
15. Nikdy nezapalujte oheň, pokud cítíte plyn.
16. V případě, že je rozdíl teplot mezi povrchem a okolním prostředím vyšší než 50°C, nižší povrch zakryjte ochranou.
17. Uživatel nesmí manipulovat se součástmi, které výrobce nebo zástupce zapečetil.
18. Neupravujte přístroj.

### Bezpečnost osob:

19. Zařízení není určené k používání osobami (včetně dětí) s omezenými fyzickými, smyslovými nebo duševními schopnostmi nebo nedostatkem zkušeností a znalostí, pokud tyto osoby nejsou pod dohledem nebo nejsou řádně poučené z hlediska použití zařízení ze strany osoby zodpovědné za jejich bezpečnost.
  20. Dohlédněte na to, aby si se zařízením nehráli děti.
  21. Nikdy se nenaklánějte nad varnou plochu při zapalování grilu nebo v průběhu vaření.
- Připojení plynu/Plynové lahve/regulátor tlaku – v případě plynových grilů
22. Pravidelně kontrolujte výrobek kvůli případnému úniku plynu. Po každé výměně plynové lahve zkontrolujte těsnost všech spojů.
  23. Nikdy nekontrolujte únik plynu pomocí zápalek nebo jiného otevřeného plamene.
  24. Nikdy neměňte ani neupravujte plynový regulátor nebo sestavu přívodního plynu.
  25. Po použití vždy vypněte přívod plynu na plynové láhvi a odpojte plynovou hadici.

26. Neskladujte žádné plynové lahve nebo hořlavé předměty v blízkosti zařízení.
27. Nikdy neskladujte plynové lahve uvnitř nebo v blízkosti tepelných zdrojů.
28. Plynovou lahev skladujte vždy ve svislé poloze, nikdy ve vodorovné. Mohlo by to způsobit únik plynu z lahve nebo by plyn mohl unikat do potrubí.
29. Nikdy nepoužívejte výrobek bez regulátoru tlaku. Přesvědčte se, že se plynová lahev a plynová hadice nedotýkají žádných částí s vysokou teplotou.
30. Před použitím vždy zkontrolujte únik plynu. Vyměňte starou/poškozenou hadici, pokud je potřeba.
31. Výška plynové lahve nesmí překročit 0,6 m.
32. Přesvědčte se, že je plynová lahev nižší než plynová přípojka /přívod plynu.
33. Vždy umístěte plynovou lahev na rovnou plochu. Nepřipevňujte na vozík. Je třeba dbát na to, aby plynová hadice ani plynová lahev nepřišli do kontaktu s hořícími povrchy nebo ostrými hranami a nesmí být umístěné pod grilem.
34. Je přísně vyžadováno neblokovat ventilační otvory prostoru nad láhvi.

### Plynová hadice:

35. Plynová hadice musí být zkontrolována po každém použití – podívejte se na jakékoliv zářezy, trhliny, nadměrné opotřebení nebo jiné poškození. Hadici nechávejte každé 2 roky vyměnit pouze autorizovaným technikem.
36. Používejte pouze hadice a regulátory schválené pro LPG.
37. Zabráňte zkroutení a ohýbání plynové hadice.
38. Plynovou hadici nebo jiné elektrické kabely držte v dostatečné vzdálenosti od horkých povrchů grilu.
39. Plynová hadice musí být v souladu s vnitrostátními právními předpisy a nesmí být delší než 1,5 metru.

### Pokud ucítíte plyn:

40. Okamžitě vypněte přívod plynu na ovládacím panelu grilu a také na plynové láhvi.
41. Zhasněte všechny otevřené zdroje ohně v blízkosti plynového grilu, jako jsou svíčky nebo pochodně. Vypněte všechny elektrická zařízení.
42. Přesvědčte se, zdaje prostor dobře odvětrávaný čerstvým vzduchem.
43. Zkontrolujte případný únik plynu, jak je popsáno v tomto návodu.
44. Otevřete kryt grilu, aby mohl plyn unikat.
45. V případě, že z grilu je stále cítit plyn, dále ho nepoužívejte a nechte ho opravit u autorizovaného technika.