

UŽIVATELSKÁ A BEZPEČNOSTNÍ PŘÍRUČKA

4OBVODOVÝ SPÍNAČ RELÉ WI-FI SHELLEY

PRO 4PM



Před použitím si přečtěte

Tento dokument obsahuje důležité technické a bezpečnostní informace o zařízení, jeho bezpečném používání a instalaci.

POZOR! Před zahájením instalace si prosím pečlivě a úplně přečtěte tuto příručku a všechny další dokumenty doprovázející zařízení. Nedodržení instalačních postupů může vést k poruše, ohrožení vašeho zdraví a života, porušení zákona nebo odmítnutí právní a/nebo komerční záruky (pokud existuje). Allterco Robotics nenes odpovědnost za jakoukoli ztrátu nebo poškození v případě nesprávné instalace nebo nesprávného provozu tohoto zařízení v důsledku nedodržení uživatelských a bezpečnostních pokynů uvedených v této příručce.

Představení produktu

Shelley® je řada inovativních zařízení, která umožňují dálkové ovládání elektrických spotřebičů prostřednictvím mobilního telefonu, tabletu, PC nebo systému domácí automatizace. Shelley® může fungovat samostatně v místní síti Wi-Fi, aniž by byla řízena ovladačem domácí automatizace, nebo může také fungovat prostřednictvím cloudových služeb domácí automatizace. K zařízením Shelley® lze přistupovat, ovládat a monitorovat vzdáleně z jakéhokoli místa, kde má uživatel připojení k internetu, pokud jsou zařízení připojena k Wi-Fi routeru a internetu. Shelley® má integrovaný webový server, prostřednictvím kterého může Uživatel upravovat, ovládat a monitorovat Zařízení. Shelley® má dva režimy Wi-Fi – přístupový bod (AP) a režim klienta (CM). Pro provoz v režimu Klient musí být Wi-Fi router umístěn v dosahu zařízení. Zařízení Shelley® mohou komunikovat přímo s jinými zařízeními Wi-Fi prostřednictvím protokolu HTTPS. API může poskytnout výrobce.

Zařízení Shelley® mohou být k dispozici pro sledování a ovládání, i když je uživatel mimo dosah místní sítě Wi-Fi, pokud je router Wi-Fi připojen k internetu. Lze využít cloudovou funkci, která se aktivuje přes webový server Zařízení nebo přes nastavení v mobilní aplikaci Shelly Cloud.

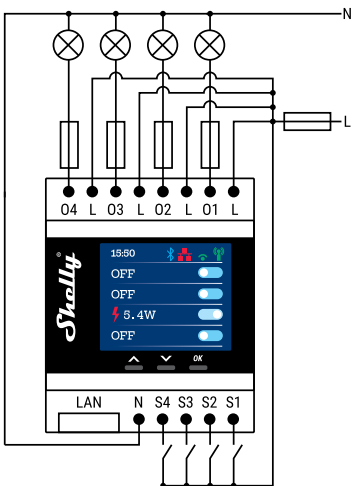
Uživatel se může zaregistrovat a přistupovat k Shelly Cloud pomocí mobilních aplikací pro Android nebo iOS nebo jakéhokoli internetového prohlížeče a webové stránky: <https://my.shelley.cloud/>

Ovládejte svůj domov svým hlasem

Zařízení Shelley® jsou kompatibilní s funkcemi podporovanými Amazon Echo a Google Home. Podívejte se prosím na naše podrobné průvodce na: <https://shelley.cloud/support/compatibility/>

Řada Shelley® Pro

Řada Shelley® Pro je řada zařízení vhodná pro domácnosti, kanceláře, maloobchody, výrobní závody a další budovy. Zařízení Shelley® Pro lze namontovat podle DIN uvnitř skříňové jističe a jsou velmi vhodné pro výstavbu nových budov. Konektivita pro všechna zařízení Shelley® Pro může být přes Wi-Fi nebo LAN připojení k internetu a pro proces začlenění lze použít Bluetooth. Řada Shelley® Pro nabízí PM produkty pro přesné měření výkonu v reálném čase.



(Obr. 1)

LEGENDA:

- N-neutrální vstup (nula);
 - L-Linkový vstup (110-240V);
 - L*-Vstup O1, O2, O3, O4;
 - O1, O2, O3, O4-Výstup 1, 2, 3, 4;
 - S-Přepínač (vstup) pro ovládání;
 - S1, S2, S3, S4-Spínač (vstup) ovládající O1, O2, O3, O4
 - LAN-Konektor místní sítě RJ 45
- * Kabely připojené k L musí mít stejnou délku!

instrukce k instalaci

Připojte relé k elektrické síti a nainstalujte jej do rozvaděče podle schématu (Obr. 1) a postupujte podle Bezpečnostních pokynů. Před instalací/montáží zařízení se ujistěte, že je síť vypnutá (vypnuté jističe) a v souladu s bezpečnostními normami. Inteligentní relé Shelly Pro 4PM od Allterco Robotics je určeno k montáži do standardního rozvaděče na DIN lištu vedle jističů za účelem ovládání a monitorování elektrické energie přes něj. Shelly může fungovat jako samostatné zařízení nebo jako doplněk k ovladači domácí automatizace.

Před spuštěním zkontrolujte, zda jsou jističe vypnuté a na jejich svorkách není napětí. To lze provést fázovým měřičem nebo multimetrem. Když jste si jisti, že není napětí, můžete začít zapojovat kabely podle obr.1. Nainstalujte vodič z O1, O2, O3, O4 - do zátěže a ze zátěže do neutrálu. Nainstalujte také vodič z pojistky do L. Připojte neutrální k zařízení. Posledním krokem je instalace kabelů od spínačů na svorky S1, S2, S3 a S4.

U indukčních spotřebičů, které způsobují napětové špičky během zapínání: elektrické motory, jako jsou ventilátory, vysavače a podobné, RC tlumič (0,1µF / 100Ω / 1/2W / 600V AC) by měl být zapojen mezi vstup a neutrální obvod .

POZOR! Neinstalujte zařízení na místo, které může zvlhnout.

POZOR! Nebezpečí úrazu elektrickým proudem. Montáž/ instalaci zařízení do elektrické sítě musí provádět s opatrností kvalifikovaná osoba (elektrikář).

POZOR! Nebezpečí úrazu elektrickým proudem. Montáž zařízení do elektrické sítě je třeba provádět opatrně. **POZOR!** Nedovolte dětem, aby si hrály s tlačítkem/ vypínačem připojeným k zařízení. Udržujte Zařízení pro dálkové ovládání Shelly (mobilní telefony, tablety, PC) mimo dosah dětí.

POZOR! Nebezpečí úrazu elektrickým proudem. I když je zařízení vypnuté, může být na jeho svorkách napětí. Každá změna v připojení svorek musí být provedena po zajištění, že je veškeré místní napájení vypnuto/odpojeno.

POZOR! Nepřipojujte zařízení ke spotřebičům překračujícím danou maximální zátěž!

POZOR! Používejte zařízení pouze s elektrickou sítí a spotřebiči, které splňují všechny platné předpisy. Zkrat v elektrické síti nebo jakýkoli spotřebič připojený k zařízení může poškodit zařízení.

POZOR! Zařízení připojte způsobem uvedeným na obrázku

tyto pokyny. Jakákoli jiná metoda může způsobit poškození a/ nebo zranění.

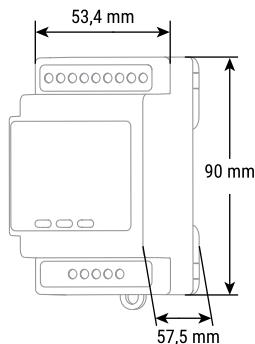
DOPORUČENÍ! Zařízení smí být připojeno a může ovládat elektrické obvody a spotřebiče pouze v případě, že splňují příslušné normy a bezpečnostní normy. **DOPORUČENÍ!** Zařízení lze připojit pevnými jednožilovými kabely se zvýšenou tepelnou odolností vůči izolaci ne menší než PVC T105°C.

Požátecí zařízení

Můžete si vybrat, zda chcete Shelly Pro 4PM používat s mobilní aplikací Shelly Cloud a službou Shelly Cloud. Pokyny, jak připojit zařízení ke cloudu a ovládat jej prostřednictvím aplikace Shelly, naleznete v „Průvodci aplikací“. Můžete se také seznámit s pokyny pro správu a ovládání prostřednictvím integrovaného webového rozhraní.

Specifikace

- Napájení: 110-240V; 50/60Hz AC
- Maximální proud na kanál: 16A
- Celkem max. proud všech výstupů: 40 A
- RF výstupní výkon (Wi-Fi) 13,83 dBm
- RF výstupní výkon (Bluetooth) 4,97 dBm
- Okolní teplota: 0°C - 40°C
- Výkon rádiového signálu: 1mW
- Rádiový protokol: Wi-Fi 802.11 b/g/n
- Frekvence: 2412-2472 MHz; (Max. 2483 MHz)
- Provozní rozsah (v závislosti na místní konstrukci):
 - až 50 m venku,
 - až 30 m uvnitř
- Rozměry (VxŠxD): 57,5x53,4x90 mm
- Spotřeba elektřiny: < 4 W
- Montáž - DIN lišta
- Wi-Fi - ANO
- Bluetooth: v.4.2
- Základní/EDR: ANO
- Modulační Bluetooth: GFSK, π/4-DQPSK, 8-DPSK
- Frekvence Bluetooth TX/RX - 2402 - 2480 MHz
- LAN - ANO
- Teplotní ochrana - ANO
- Skriptování (mjs) - ANO
- MQTT - ANO
- CoAP - Ne
- Akce URL - 20
- Plánování - 50
- Podpora doplňků - Ne
- CPU - ESP32
- Flash - 8 MB



Zobrazit

Domovská obrazovka—Zobrazuje stav obvodu (zapnuto/vypnuto), aktuální spotřebu energie a stav připojení. Stisknutím tlačítka „OK“ a jeho přidržením na několik sekund se dostanete do nabídky. Odtud můžete pomocí tlačítek se šipkami a stisknutím tlačítka „OK“ vybrat:

• **Hlavní**—stisknutím tlačítka „OK“ se vrátíte na domovskou obrazovku

• **Síť**—nastavit zapnutí/vypnutí:

- Wi-Fi
- Ethernet (LAN)
- Bluetooth

• **Stav**—stavu zařízení

• **Údržba**

- Reset Wi-Fi
- Obnovení továrního nastavení
- Restartujte

Technické informace

- Ovládání přes Wi-Fi z mobilního telefonu, PC, automatizačního systému nebo jakéhokoli jiného zařízení podporujícího protokol HTTP a/nebo UDP.
- Řízení mikroprocesoru.
- Ovládané prvky: 4 elektrické obvody/spotřebiče.
- Ovládací prvky: 4 relé.
- Shelly lze ovládat externím tlačítkem/spínačem.

Prohlášení o shodě

Allterco Robotics EOOD tímto prohlašuje, že rádiové zařízení typu Shelly Pro 4PM je v souladu se směrnici 2014/53/EU, 2014/35/EU, 2014/30/EU, 2011/65/EU. Úplné znění EU prohlášení o shodě je k dispozici na následující internetové adrese

<https://shelley.cloud/knowledge-base/devices/shelley-pro-4pm/>

Výrobce: Allterco Robotics EOOD **Adresa:** Bulharsko, Sofie, 1407, 103 Černí vrah Blvd. **tel.:**+359 2 988 7435 **E-mail:** podpora@shelley.cloud **web:**<http://www.shelley.cloud>

Změny kontaktních údajů zveřejňuje Výrobce na oficiálních stránkách Zařízení

<http://www.shelley.cloud>

Všechna práva k ochranné známce Shelley® a další duševní práva spojená s tímto zařízením náleží společnosti Allterco Robotics EOOD.

