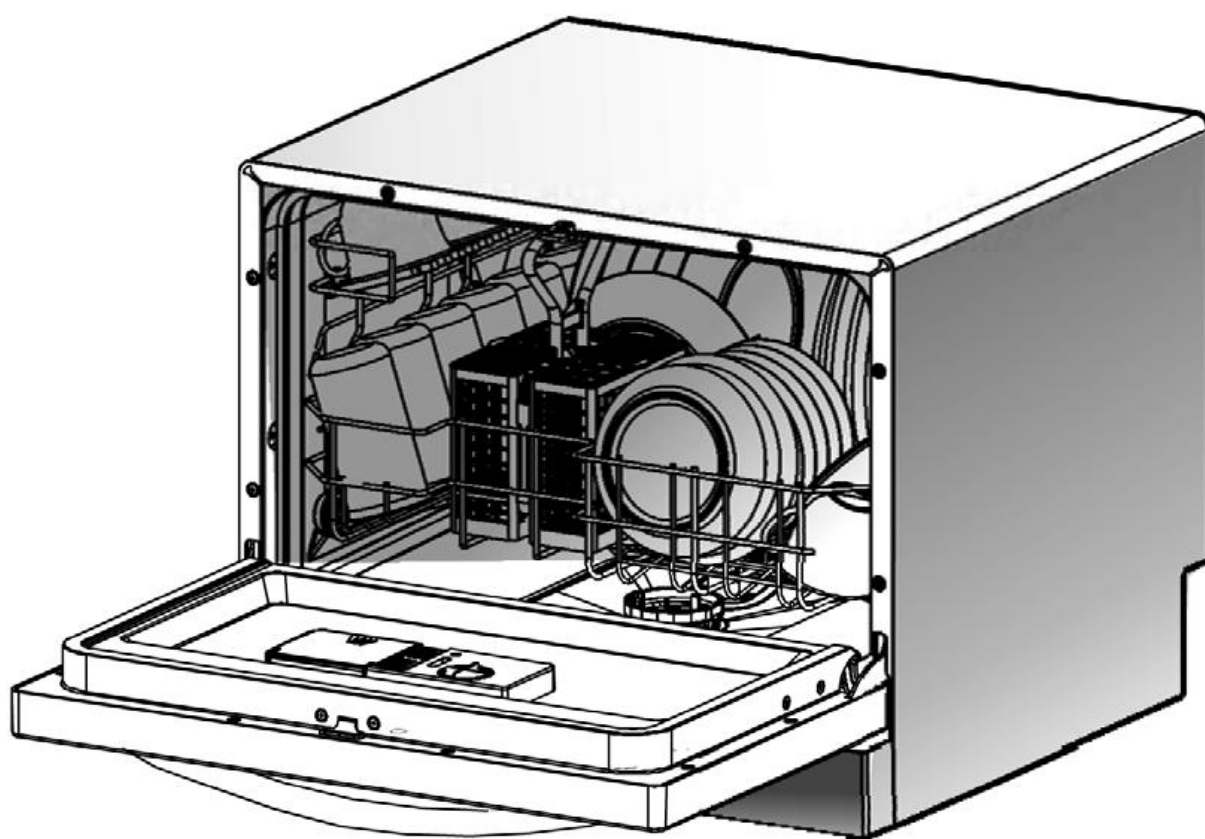


# HYUNDAI

**DTB 656 DG8**



**ZMYWARKA DO NACZYŃ  
INSTRUKCJA OBSŁUGI**

## **PRZED ROZPOCZĘCIEM UŻYTKOWANIA NALEŻY PRZECZYTAĆ INSTRUKCJĘ**

### **Szanowni Państwo,**

Prosimy o uważne przeczytanie instrukcji oraz zachowanie jej do późniejszego użytku. Instrukcję należy przekazać także ewentualnym następnym właścicielom urządzenia.

- Instrukcja zawiera informacje dotyczące bezpieczeństwa użytkowania, obsługi urządzenia, jego instalacji, rozwiązywania problemów etc.
- Uważne przeczytanie instrukcji przed rozpoczęciem użytkowania urządzenia umożliwi jego właściwą eksploatację i utrzymanie.

### **ZANIM WEZWIEMY SERWIS**

Przejrzenie sekcji „Rozwiązywanie problemów” pomoże w samodzielnym rozwiązaniu najczęściej występujących problemów bez konieczności wzywania serwisu.

### **UWAGA**

Zgodnie z polityką stałego rozwoju i ulepszania produktów, producent zastrzega sobie prawo do zmian w specyfikacji urządzenia, bez wcześniejszego powiadomienia.

## **SPIS TREŚCI**

|   |    |
|---|----|
| 1. WAŻNE WSKAZÓWKI BEZPIECZEŃSTWA.....              | 3  |
| 2. POZBYWANIE SIĘ CZĘŚCI URZĄDZENIA I OPAKOWAŃ..... | 4  |
| 3. INSTRUKCJA OBSŁUGI .....                         | 5  |
| Panel sterowania .....                              | 5  |
| Funkcje zmywarki .....                              | 6  |
| 4. PRZED PIERWSZYM URUCHOMIENIEM.....               | 6  |
| A. Wskaźnik twardości wody układu zmiękczacza ..... | 6  |
| B. Napełnianie solą układu zmiękczającego .....     | 8  |
| C. Napełnianie zbiornika nablyszczacza .....        | 8  |
| Dozownik nablyszczacza .....                        | 9  |
| Ustawianie dozownika nablyszczacza.....             | 10 |
| D. Środki do zmywania .....                         | 10 |
| Skoncentrowane detergenty .....                     | 10 |
| Detergent w tabletkach .....                        | 11 |
| Zasobnik na detergent .....                         | 11 |
| Dodawanie detergentu.....                           | 11 |
| Dozowanie detergentu.....                           | 12 |
| Rodzaje detergentów .....                           | 12 |
| Przed włożeniem naczyń do zmywarki.....             | 13 |
| Sposób ładowania kosza .....                        | 13 |
| Kosz na sztućce.....                                | 14 |
| Wkładanie naczyń i przyborów.....                   | 15 |

|  |           |
|--|-----------|
| Uszkodzenia szkła i innych naczyń .....          | 15        |
| Zakończenie cyklu ZMYWANIA .....                 | 15        |
| <b>6. PROGRAMY ZMYWANIA.....</b>                 | <b>16</b> |
| Tabela cykli zmywania.....                       | 16        |
| Uruchamianie urządzenia .....                    | 17        |
| Zmiana programu .....                            | 17        |
| <b>7. CZYSZCZENIE I KONSERWACJA .....</b>        | <b>18</b> |
| System filtrowania.....                          | 18        |
| Czyszczenie ramion spryskujących.....            | 19        |
| Czyszczenie filtrów .....                        | 19        |
| Czyszczenie drzwiczek .....                      | 20        |
| Jak utrzymywać zmywarkę w dobrym stanie.....     | 20        |
| <b>8. INSTRUKCJA INSTALACJI URZĄDZENIA .....</b> | <b>21</b> |
| Podłączenie do zasilania elektrycznego.....      | 21        |
| Podłączanie wody .....                           | 22        |
| Ustawienie urządzenia .....                      | 22        |
| Podłączenie odprowadzenia wody .....             | 23        |
| <b>9. ROZWIĄZYWANIE PROBLEMÓW .....</b>          | <b>25</b> |
| Przed wezwaniem serwisu.....                     | 25        |
| Kody błędów .....                                | 27        |
| Informacje techniczne .....                      | 28        |

# 1. WAŻNE WSKAZÓWKI BEZPIECZEŃSTWA

## PRZED ROZPOCZĘCIEM UŻYTKOWANIA NALEŻY PRZECZYTAĆ WSZYSTKIE INSTRUKCJE

### UWAGA:

Przed rozpoczęciem użytkowania zapoznać się z ostrzeżeniami, z uwzględnieniem poniższych.

### OSTRZEŻENIE! WODÓR MOŻE WYBUCHNĄĆ!

(stosuje się do urządzeń podłączonych do gorącej wody)

W niektórych przypadkach w instalacjach gorącej wody nieużywanych przez okres 1-2 tygodni może wytwarzać się i zbierać wodór. **Wodór w postaci gazowej grozi wybuchem!** Jeśli instalacja gorącej wody nie była używana przez wspomniany okres, należy przed uruchomieniem zmywarki odkręcić zawory gorącej wody w bateriach kuchennych i przez kilka minut pozwolić jej lecieć swobodnie z kranów. Umożliwi to uwolnienie nagromadzonego wodoru. Ponieważ gaz ten jest łatwopalny, podczas wykonywania tej czynności nie należy palić ani używać otwartego ognia.

### UWAGA! PRAWDŁOWE UŻYTKOWANIE

- Nie stawiać ciężkich przedmiotów, nie siadać, nie stawać na drzwiczkach ani na koszu zmywarki.
- Nie dotykać elementu grzejnego w trakcie lub zaraz po zakończeniu zmywania.
- Nie korzystać ze zmywarki przed prawidłowym zamontowaniem wszystkich załączonych paneli. Podczas procesu zmywania drzwiczki zmywarki otwierać bardzo ostrożnie, istnieje ryzyko ochlapania przez wodę.
- Nie stawiać na otwartych drzwiczkach ciężkich przedmiotów, może to spowodować przewrócenie się zmywarki.
- W trakcie ładowania naczyń do mycia:
  - Umieścić przedmioty tak, by ostre krawędzie nie uszkodziły uszczelek w zmywarce.
  - Ostre noże wkładać trzonkami do góry, by uchronić dłonie przed skaleczeniami.
- Uwaga: noże i inne sztuczce z ostrymi krawędziami należy umieścić w koszyku na sztuczce z czubkami skierowanymi ku dołowi. Można je także umieścić w pozycji poziomej.
- Przy korzystaniu z urządzenia należy uniemożliwić elementom z tworzywa sztucznego bezpośrednią styczność z elementem grzejnym zmywarki.
- Po zakończeniu cyklu mycia sprawdzić czy komora na środek czyszczący jest pusta.
- Nie myć w zmywarce naczyń z tworzywa sztucznego, chyba że są one oznakowane jako przeznaczone do mycia w zmywarce. Jeśli nie ma wyraźnych oznaczeń należy postępować według zaleceń producenta naczyń.
- Korzystać wyłącznie ze środków myjących i nabłyszczających przeznaczonych do użycia w zmywarkach automatycznych. Nie używać w zmywarce płynu do mycia ręcznego, mydła ani środków do prania.
- Środki do mycia i nabłyszczania należy przechowywać w miejscu niedostępnym dla dzieci. Dzieci nie powinny także móc dostać się do otwartej zmywarki – mogą się w niej znajdować resztki detergentów.
- Małe dzieci powinny zawsze pozostawać pod opieką, by uniemożliwić im zabawę urządzeniem.
- Urządzenia nie mogą bez nadzoru używać małe dzieci ani osoby o ograniczonej sprawności.

- Środki do zmywarki mają silny odczyn alkaliczny i stanowią duże zagrożenie dla zdrowia w przypadku połknięcia. Należy także unikać ich kontaktu z oczami i skórą oraz nie dopuszczać dzieci do otwartej zmywarki.
- Drzwiczki nie powinny być pozostawiane w pozycji otwartej – grozi to przewróceniem urządzenia.
- Urządzenie jest przeznaczone do użytku domowego i do pracy wewnątrz pomieszczeń.
- Jeśli uszkodzeniu ulegnie przewód zasilający, jego wymianę należy zlecić przedstawicielowi producenta, autoryzowanemu serwisowi lub wykwalifikowanemu elektrykowi. Pozwoli to uniknąć ryzyka porażenia elektrycznego.
- Elementów opakowania należy pozbyć się w bezpieczny i zgodny z prawem sposób.
- Zmywarki używać tylko w celu zgodnym z jej przeznaczeniem.
- W czasie instalacji nadmiernie nie naciągać nie zginać ani nie spłaszczać kabla zasilającego.
- Nie manipulować przyciskami sterującymi.
- Urządzenie należy podłączyć do instalacji wodnej przy pomocy nowych przewodów. Nie używać starych przewodów wodnych.
- Urządzenia nie mogą użytkować osoby (w tym dzieci) z ograniczoną sprawnością fizyczną, intelektualną lub umysłową, lub też nieposiadające wystarczającej wiedzy lub doświadczenia, chyba że będą one nadzorowane przez osobę odpowiedzialną za ich bezpieczeństwo.
- Przed rozpoczęciem czyszczenia i konserwacji należy odłączyć urządzenie od źródła zasilania.

**NALEŻY UWAGAŃNIE PRZECZYTAĆ ORAZ PRZESTRZEGAĆ POWYŻSZYCH WSKAZÓWEK BEZPIECZEŃSTWA. ZACHOWAĆ NINIEJSZĄ INSTRUKCJĘ.**

## **2. POZBYWANIE SIĘ CZĘŚCI URZĄDZENIA I OPAKOWAŃ**

Nie wyrzucać urządzenia do zwykłych zasobników komunalnych. Zbiórkę zużytych urządzeń tego typu przeprowadza się w sposób zgodny z lokalnym prawem.

Wszystkich części opakowania zmywarki należy pozbyć się w odpowiedni sposób. Każdy z nich podlega recyklingowi.

Materiały z tworzyw sztucznych są oznaczone międzynarodowymi skrótami:

- PE – polietylen, np. folia opakowaniowa
- PS - polistyren, np. materiały zabezpieczające
- POM - polioksymetylen, np. klipsy plastikowe
- PP – polipropylen – np. filtr soli
- ABS - Akrylonitryl-butadien-styren - tworzywo, z którego wykonano panel sterowania

### **UWAGA!**

Materiały wchodzące w skład opakowania urządzenia mogą stanowić niebezpieczeństwo dla dzieci!

Wyeksploatowane urządzenie należy oddać do wyspecjalizowanego punktu zbiórki.

Przed wyrzuceniem należy obciąć przewód zasilający i uszkodzić zamek drzwi urządzenia, by nie mogły się zatrzasnąć.

Opakowanie kartonowe jest wykonane z papieru pochodzącego z recyklingu i powinno zostać wyrzucone jako posortowany odpad papierowy.

Prawidłowa utylizacja urządzenia i jego opakowań zapobiega potencjalnym negatywnym konsekwencjom dla środowiska naturalnego i dla zdrowia ludzi, które mogą pojawić się w przypadku nieodpowiedniego zagospodarowania zużytego urządzenia.

W celu uzyskania informacji o sposobie pozbywania się części opakowania oraz urządzenia należy zwrócić się do lokalnych instytucji zajmujących się gospodarowaniem odpadami.

### 3. INSTRUKCJA OBSŁUGI

#### WAŻNE

Aby jak najlepiej wykorzystać możliwości zmywarki, przed pierwszym użyciem dokładnie przeczytać wszystkie instrukcje.

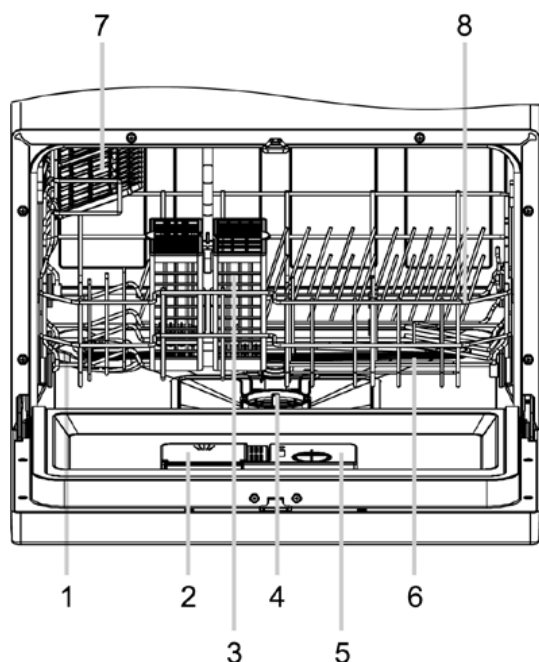
#### PANEL STEROWANIA



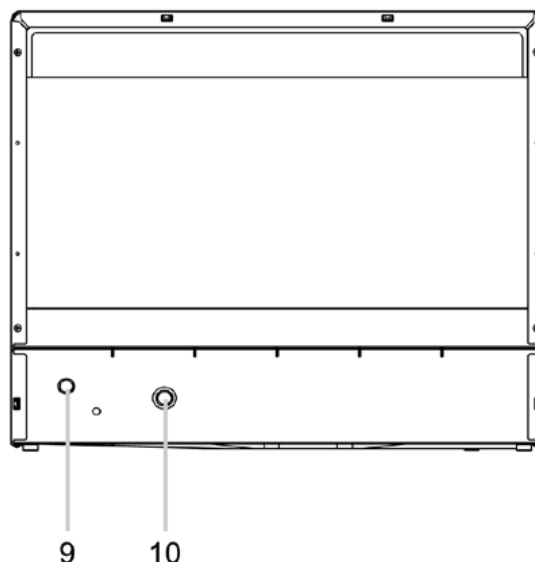
1. Przycisk ON/OFF: włączanie / wyłączenie zasilania.
2. Przycisk ustawiania opóźnienia: Naciskając przycisk ustawić liczbę godzin opóźnienia startu (0-24h)
3. Wyświetlacz: pokazuje wybrany czas opóźnienia, wybrany program, czas do ukończenia programu, alarmy braku soli i nabłyszczacza, włączenie / wyłączenie blokady etc.
4. Przycisk wyboru programu zmywania. Naciskając wybierać żądany program.
5. Blokada przed dziećmi: nacisnąć równocześnie przycisk blokady oraz przycisk start
6. Przycisk Start / Reset: Naciskając przycisk uruchomić lub zatrzymać program zmywania.

## FUNKCJE ZMYWARKI

Widok z przodu



Widok z tyłu



1. Zasobnik na sól
2. Komora na środek do zmywania
3. Koszyk na sztućce
4. Filtr
5. Zbiornik na nabłyszczacz
6. Ramiona spryskiwacza
7. Półka na filiżanki
8. Kosz
9. Złącze węża odpływowego
10. Złącze węża dopływowego

### 4. PRZED PIERWSZYM URUCHOMIENIEM

Przed uruchomieniem i użyciem zmywarki po raz pierwszy:

- a) Ustawić zmiękcacz wody
- b) Napełnić pojemnik na sól ½ litra wody, a następnie wsypać do niego sól
- c) Napełnić zbiornik na nabłyszczacz płynem nabłyszczającym
- d) Napełnić komorę odpowiednią ilością środka do zmywania

#### A. WSKAŹNIK TWARDOŚCI WODY UKŁADU ZMIĘKCZAJĄCEGO

Wskaźnik twardości wody musi zostać ustawiony ręcznie, przy użyciu pokrętki twardości wody.

Układ zmiękczający ma za zadanie usuwać z wody minerały i sole, które mogłyby uszkodzić lub niekorzystnie wpłynąć na działanie urządzenia. Im wyższa zawartość minerałów i soli, tym większy stopień twardości wody. Ustawienia układu zmiękczającego powinny zostać dokonane zgodnie z rzeczywistą twardością wody w miejscu użytkowania zmywarki. Informacji na temat twardości wody może udzielić lokalna stacja wodociągowa.

## USTAWIENIE ZUŻYCIA SOLI

### Krok1: Przejście w tryb ustawiania układu zmiękczonego

Zamknąć drzwiczki i w ciągu 60 sekund nacisnąć przycisk Start/Pause i przytrzymać go przez 5 sekund. Na wyświetlaczu pojawi się oznaczenie „H\*”. Twardość wody została ustawiona fabrycznie na poziom H6.

Wyświetlacz cyfrowy



### Krok 2: wybór odpowiedniego poziomu zużycia soli

W zależności od programu zużywana jest różna ilość soli do regeneracji układu zmiękczonego. Poziom twardości wody należy ustawić posługując się wskazówkami z poniższej tabelki.

| Poziom twardości wody |                      | Ustawienie układu zmiękczonego | Komunikat na wyświetlaczu |
|-----------------------|----------------------|--------------------------------|---------------------------|
| °dH <sup>1)</sup>     | mmol/l <sup>2)</sup> |                                |                           |
| 0-5                   | 0 - 0,9              | 1                              | H1                        |
| 6-11                  | 1,0 – 2,0            | 2                              | H2                        |
| 12-17                 | 2,1 – 3,0            | 3                              | H3                        |
| 18-22                 | 3,1 – 4,0            | 4                              | H4                        |
| 23-34                 | 4,1 – 6,1            | 5                              | H5                        |
| 35-45                 | 6,2 – 8,0            | 6*                             | H6                        |

Informacja:

- 1) Niemieckie oznaczenie twardości wody
- 2) milimole, międzynarodowe oznaczenie twardości wody

\*) ustawienie fabryczne

Łącznie dostępne jest 6 poziomów twardości wody

- 1) Po naciśnięciu przycisku Start/Pause na wyświetlaczu pojawi się informacja o aktualnym ustawieniu. Każde kolejne naciśnięcie przycisku Start/Pause zmienia ustawienie twardości według kolejności “H1 - H2 H3 - H4 - H5 - H6 - H1”.
- 2) Naciśnięcie przycisku opóźnienia w trybie ustawień lub niedokonanie żadnych zmian przez 60 sekund powoduje wyjście z trybu i powrót do trybu standby.
- 3) Po powrocie do trybu standby można wybrać program i uruchomić zmywarę.

## ZMIĘKCZANIE WODY

Twardość wody różni się w zależności od lokalizacji.

Używanie w zmywarce twardej wody powoduje pozostawianie osadów na naczyniach i przyborach kuchennych.

Urządzenie zostało wyposażone w układ zmiękczonego wody, który przy użyciu soli eliminuje osady i minerały z wody.



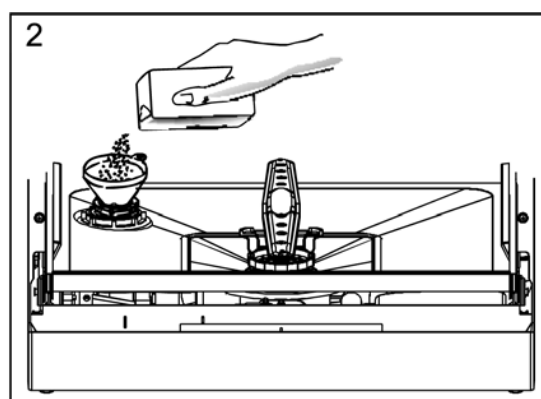
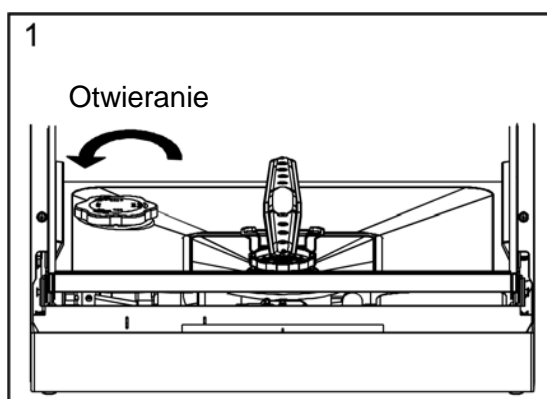
## B. NAPEŁNIANIE SOLĄ UKŁADU ZMIĘKCZAJĄCEGO

Zawsze korzystać wyłącznie ze specjalnej soli przeznaczonej do użycia w zmywarkach. Zbiornik na sól znajduje się pod koszem i należy go napełniać w sposób następujący:

### UWAGA!

Używać wyłącznie soli przeznaczonej specjalnie do zmywarek! Inne rodzaje soli, nie przeznaczone do użytkowania w zmywarkach, zwłaszcza sól kuchenna, mogą uszkodzić układ zmiękczenia.

Jeśli uszkodzenie układu zmiękczącego nastąpi w wyniku użycia niewłaściwej soli, naprawa nie będzie mogła odbyć się w ramach gwarancji producenta. Zbiornik napełniać solą tuż przed rozpoczęciem pełnego programu zmywania. Zapobiegnie to pozostaniu w komorze zmywarki rozsypanych drobinek soli i słonej wody, które mogłyby doprowadzić do korozji. Po pierwszym cyklu mycia lampka braku soli na panelu sterowania powinna się wyłączyć.



- Wyjąć kosz a następnie odkręcić i zdjąć pokrywę ze zbiornika soli.
- W przypadku napełniania zbiornika po raz pierwszy należy wlać do niego 2/3 objętości wody (ok. 500 ml).
- Umieścić końcówkę lejka (załączonego) w otworze zbiornika i wsypać za jego pomocą ok. 1,2 kg soli.
- W czasie wsypywania ze zbiornika jest wypierana woda, która wypływa do komory zmywarki – to normalna sytuacja.
- Po napełnieniu zbiornika dokładnie zamknąć i zakręcić pokrywę.
- Lampka wskaźnika braku soli może świecić się jeszcze przez 2-6 cykli zmywania po napełnieniu zbiornika solą.

### UWAGA:

- Zbiornik soli należy napełniać zawsze gdy włączy się lampka wskaźnika braku soli (patrz rysunek panelu sterowania). Po napełnieniu zbiornika w wystarczającym stopniu wskaźnik nie musi gasnąć do momentu pełnego rozpuszczenia się soli. W przypadku modeli bez wskaźnika braku soli należy samodzielnie ocenić konieczność jej dosypania, opierając się na wskazaniu twardości wody z podanej tabeli.
- Jeśli pojawiają się zacieki z soli, należy uruchomić program płukania, żeby je usunąć.

## C. NAPEŁNIANIE ZBIORNIKA NABŁYSZCZACZA

### Funkcja nabłyszczacza

Nabłyszczacz zostaje automatycznie dodany w czasie ostatniego płukania, zapewniając dokładne spłukanie oraz suszenie bez smug lub zacieków.

## UWAGA!

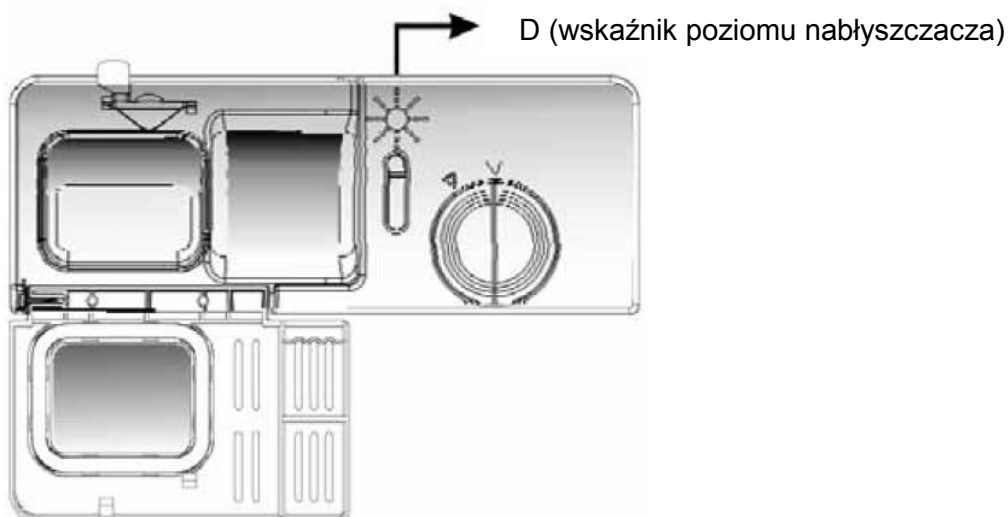
Używać wyłącznie dobrej jakości płynów nabłyszczających przeznaczonych do zmywarek. Nie napełniać zbiornika jakimikolwiek innymi substancjami (np. środkiem do zmywania czy płynem do mycia naczyń). Może to uszkodzić urządzenie.

### Kiedy napełniać zbiornik nabłyszczacza

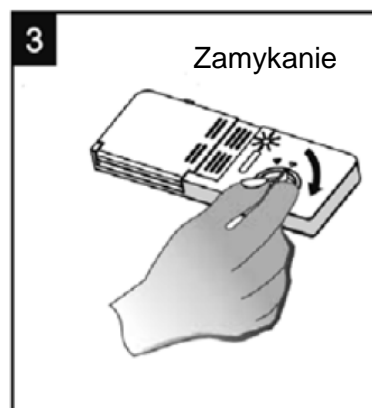
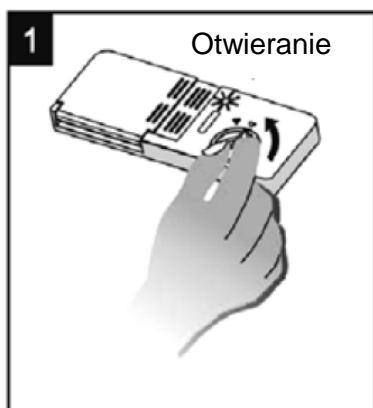
Jeśli na panelu sterowania nie ma lampki kontrolnej, należy samodzielnie ocenić czy już zachodzi konieczność jego napełnienia – obserwując kolor optycznego wskaźnika poziomu nabłyszczacza "D" umieszczonego obok klapki. Kiedy pojemnik jest pełny, cały wskaźnik zrobi się ciemny. W miarę zmniejszania się poziomu nabłyszczacza czarna kropka na wskaźniku zmniejsza się. Nie należy pozwalać, by poziom nabłyszczacza zmniejszył się bardziej niż do  $\frac{1}{4}$  wskaźnika.

W miarę wyczerpywania się nabłyszczacza zmniejsza się rozmiar ciemnej kropki na wskaźniku poziomu nabłyszczacza, jak zilustrowano poniżej:

- Pełny
- $\frac{3}{4}$  pojemności
- $\frac{1}{2}$  pojemności
- ⊙  $\frac{1}{4}$  pojemności – napełnić, by wyeliminować ryzyko pozostawiania plam na naczyńach
- Pusty



### DOZOWNIK NABŁYSZCZACZA



- 1) Aby otworzyć dozownik, obrócić pokrywę w kierunku strzałki "open" (w lewo) i zdjąć ją.
- 2) Wlać do zbiornika nabłyszczacz, uważając żeby go nie przelać.
- 3) Ponownie umieścić pokrywę wkładając ją tak by zrównała się ze strzałką "open", a następnie przekręcając w prawo do strzałki "closed".

Nabłyszczacz jest uwalniany w czasie ostatniego płukania, by zapobiec osadzaniu się na naczyniach kropli wody, które mogłyby tworzyć smugi i zacieki. Pomaga również w suszeniu ułatwiając wodzie spływanie z naczyń.

Zmywarka jest przystosowana do używania płynnych nabłyszczaczy. Zbiornik na nie znajduje się po wewnętrznej stronie drzwiczek, obok pojemnika na środek do zmywania. Aby napełnić dozownik, należy otworzyć pokrywę i wlewać nabłyszczacz do zbiornika, aż wskaźnik stanie się zupełnie ciemny. Pojemność zbiornika na nabłyszczacz to ok. 110 ml. Należy uważać, żeby nie przelać ponad wskazany poziom, może to spowodować rozlanie się płynu. Wszystkie wycieki należy wytrzeć miękką ściereczką. Przed zamknięciem drzwi zmywarki trzeba koniecznie ponownie założyć pokrywę na zbiornik.

Uwaga!

Rozlany nabłyszczacz należy dokładnie wytrzeć chłonną miękką ściereczką, żeby zapobiec nadmiernemu wydzielaniu piany w trakcie następnego zmywania.

## USTAWIANIE DOZOWNIKA NABŁYSZCZACZA



Ustawianie poziomu nabłyszczacza

Dozownik nabłyszczacza ma sześć lub cztery ustawienia. Zalecamy zawsze rozpoczęcie od ustawienia „2”. Jeśli powstają zacieki i występuje problem z suszeniem należy zwiększyć ilość uwalnianego nabłyszczacza, otwierając pokrywę nabłyszczacza i przekręcając tarczę na poziom „3”. Jeśli w dalszym ciągu występują problemy, należy zwiększać dozowanie o kolejny stopień, aż naczynia będą bez zacieków i suche. Fabrycznie dozownik jest ustawiony na „4”.

Uwaga!

Ilość nabłyszczacza zwiększać jeśli po cyklu zmywania na naczyniach pozostają krople, zacieki z wody lub osad. Zmniejszać, gdy na naczyniach pojawiają się lepkie białawe smugi lub gdy na sztućcach i szkle można zobaczyć niebieskawy połysk.

## D. ŚRODKI DO ZMYWANIA

Detergenty i ich chemiczne składniki są potrzebne, by usuwać zabrudzenia, rozdrabniać je i usuwać poza zmywarkę. Większość dobrej jakości detergentów do zmywarki doskonale nadaje się do tego celu.

### SKONCENTROWANE DETERGENTY

Opierając się na składzie chemicznym środki do zmywarki można podzielić na dwa podstawowe rodzaje.

- konwencjonalne detergenty alkaliczne zawierające składniki kaustyczne
- niskozasadowe detergenty skoncentrowane, z dodatkiem naturalnych enzymów

Korzystanie z „normalnych” programów zmywania z dodatkiem detergentów skoncentrowanych usuwa zabrudzenia i jest bezpieczne dla naczyń; te programy mycia zostały przystosowane specjalnie do właściwości rozpuszczania zabrudzeń przez enzymy zawarte w skoncentrowanych detergentach. Z tego właśnie powodu „zwykłe” programy zmywania działają z użyciem skoncentrowanych detergentów tak samo skutecznie i przynoszą tak sam dobre rezultaty jak dotychczas robiły to tylko programy „intensywne”.

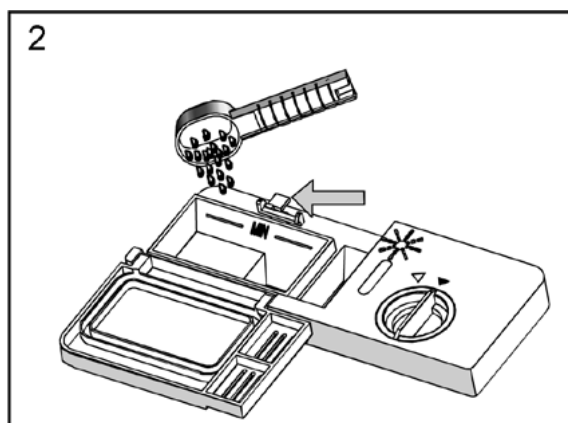
### DETERGENT W TABLETKACH

Tabletki do zmywarki, w zależności od marki, ulegają rozpuszczeniu w różnym czasie. Z tego powodu niektóre z nich nie są w stanie w rozpuścić się i rozwinąć w pełni swoich właściwości myjących w trakcie krótszych programów. W przypadku używania tabletek należy więc korzystać raczej z programów dłuższych, również dlatego aby zapewnić całkowite usunięcie z naczyń pozostałości detergentu.

### ZASOBNIK NA DETERGENT

Zasobnik musi być uzupełniany przed każdym cyklem zmywania, zgodnie z instrukcją zawartą w tabeli cykli mycia. Ta zmywarka używa mniej detergentu i środka nabłyszczającego niż standardowe zmywarki. Zazwyczaj potrzebna jest jedna łyżeczka detergentu w proszku na jeden cykl zmywania. Oczywiście bardziej zabrudzone naczynia wymagają większej ilości detergentu. Zawsze należy dodawać detergent tuż przed rozpoczęciem zmywania, w innej sytuacji może on bowiem zawilgotnieć i nie rozpuścić się w sposób prawidłowy.

### DODAWANIE DETERGENTU



### WAŻNE:

- 1) W przypadku gdy zasobnik jest zamknięty, nacisnąć zatrzask zwalniający. Sprężyna otworzy wieczko.
- 2) Zawsze dodawać detergent tuż przed rozpoczęciem cyklu mycia.
- 3) Używać wyłącznie dobrej jakości detergentów przeznaczonych do zmywarek.

### UWAGA!

Detergenty do zmywarki są żrące! Należy trzymać je poza zasięgiem dzieci.

### Prawidłowe użytkowanie detergentu

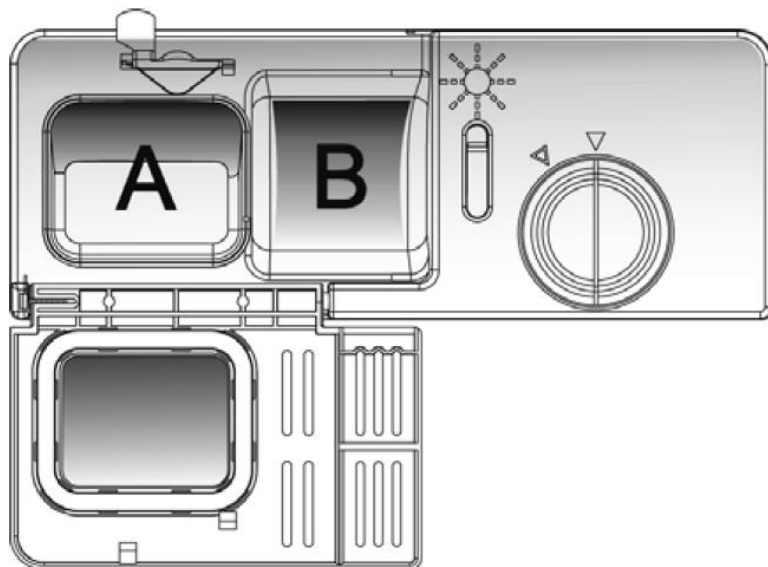
Korzystać wyłącznie ze środków przeznaczonych do użytkowania w zmywarkach. Wszystkie detergenty należy przechowywać tak, by zachowały świeżość i nie zawilgotniały. Nie wsypywać detergentu w proszku do zmywarki do momentu gdy jest ona przygotowana do następnego cyklu zmywania.

## DOZOWANIE DETEREGENTU

Napełnić detergentem zasobnik w zmywarce.

Linie w zasobniku wskazują poziomy dozowania, patrz poniższa ilustracja.

- A. Miejsce na detergent do mycia głównego. „MIN” oznacza około 20 g detergentu.
- B. Miejsce na detergent do mycia wstępnego, około 5 g proszku.



- Należy przestrzegać znajdujących się na opakowaniu zaleceń producenta detergentu dotyczących dozowania i przechowywania środka.
- Po wsypaniu detergentu należy zamknąć pokrywę i docisnąć aż zatrzaśnie się w tej pozycji.
- W przypadku bardzo zabrudzonych naczyń należy wsypać dodatkową porcję detergentu do komory mycia wstępnego. Będzie on działał w fazie mycia wstępnego.

## INFORMACJA:

Na ostatniej stronie instrukcji znajduje się informacja na temat ilości detergentu potrzebnego do poszczególnych programów zmywania. Należy jednak wziąć pod uwagę, że w zależności od stopnia zabrudzenia naczyń oraz twardości wody, ilości te mogą się nieco różnić.

Należy także zwrócić uwagę na zalecenia producenta środka myjącego, zawarte na opakowaniu.

## RODZAJE DETEREGENTÓW

Na rynku dostępne są aktualnie trzy rodzaje środków do zmywarek:

- 1) Zawierające chlor i fosfaty
- 2) Zawierające fosfaty, bez chloru
- 3) Nie zawierające ani fosfatów, ani chloru

Zwykły proszek do zmywarek zazwyczaj nie zawiera fosfatów, co oznacza że nie posiada on funkcji zmiękczenia wody. W przypadku korzystania z takich środków zalecamy napełnianie solą zasobnika układu zmiękczającego, nawet gdy twardość wody wynosi 6 dH. Jeśli detergent nie zawierający fosfatów jest używany w wodzie twardej, na naczyniach i szkle często pojawiają się białe plamy. W takiej sytuacji należy dodać więcej detergentu, by uzyskać lepsze rezultaty.

Detergenty nie zawierające chloru wybielają tylko w niewielkim stopniu. Silne i kolorowe plamy nie zostaną całkowicie usunięte. W takiej sytuacji należy używać programów z wyższą temperaturą.

## 5. UKŁADANIE NACZYŃ W KOSZU ZMYWARKI

Aby korzystanie ze zmywarki przyniosło najlepsze efekty, należy przestrzegać poniższych wskazówek dotyczących układania naczyń.

Właściwości i wygląd koszy w zmywarce mogą różnić się w zależności od modelu urządzenia.

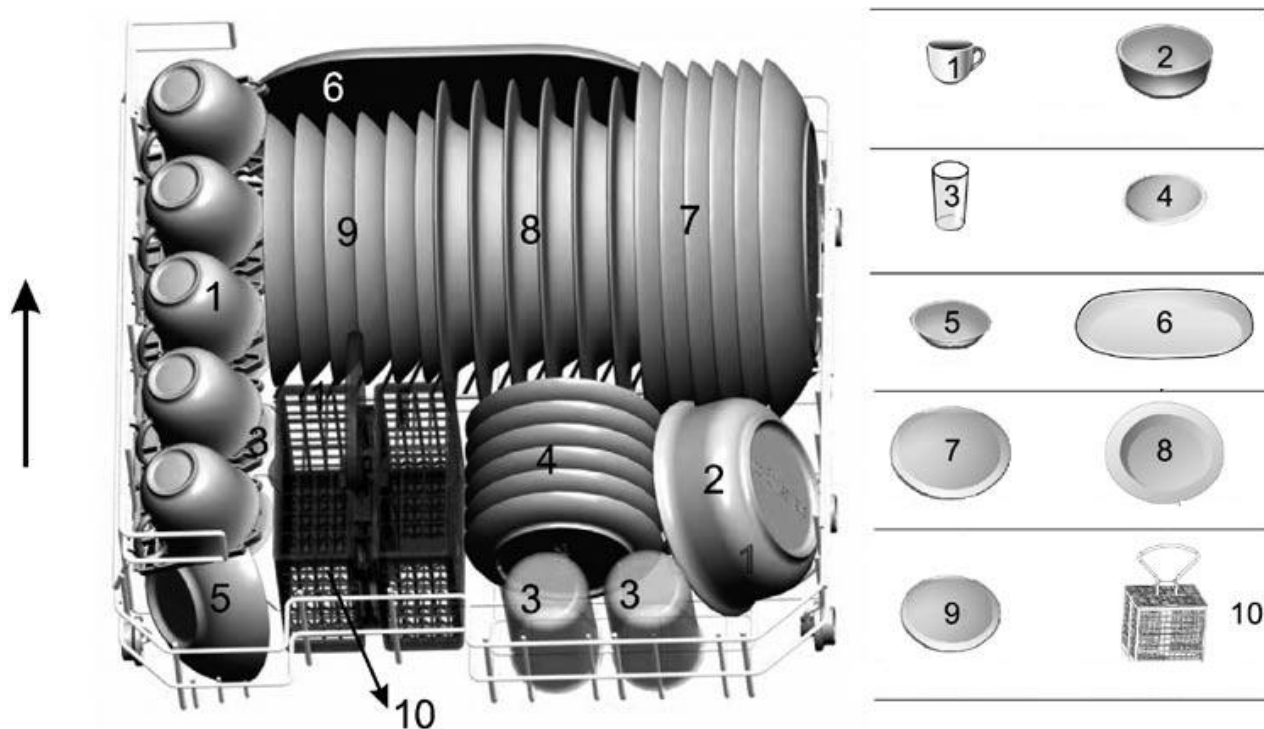
### PRZED WŁOŻENIEM NACZYŃ DO ZMYWARKI

Usunąć z naczyń większe resztki potraw. Nie ma potrzeby spłukiwania naczyń bieżącą wodą przed ich wstawieniem do kosza. Naczynia należy wkładać w następujący sposób:

- 1) Kubki, szklanki, garnki, patelnie etc powinny stać otworem skierowanym w dół.
- 2) Naczynia wygięte lub z załamaniem należy ustawić ukośnie tak, żeby woda mogła z nich swobodnie ściekać.
- 3) Naczynia muszą stać pewnie, tak by nie mogły się przewrócić.
- 4) Naczynia nie mogą przeszkadzać w swobodnym ruchu ramion spryskujących podczas cyklu zmywania.

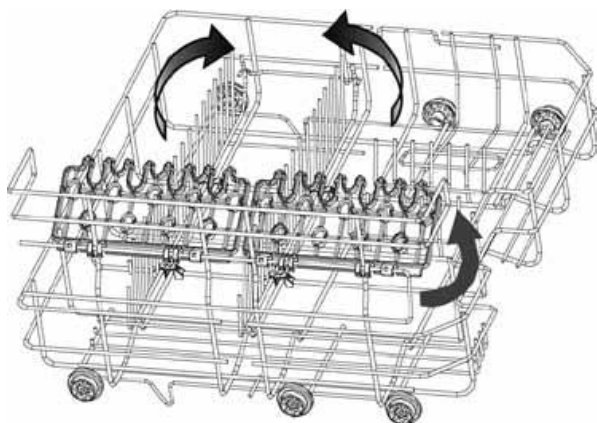
W zmywarkach nie powinno się myć bardzo małych przedmiotów, ponieważ łatwo wypadają one z koszy.

### SPOSÓB ŁADOWANIA KOSZA



1. Filiżanki
2. Średnie miski stołowe
3. Szklanki
4. Spodeczki
5. Półmiski

6. Owalne półmiski
7. Talerze płytkie
8. Talerze głębokie
9. Talerze deserowe
10. Kosz na sztućce



### Stojaki na talerze

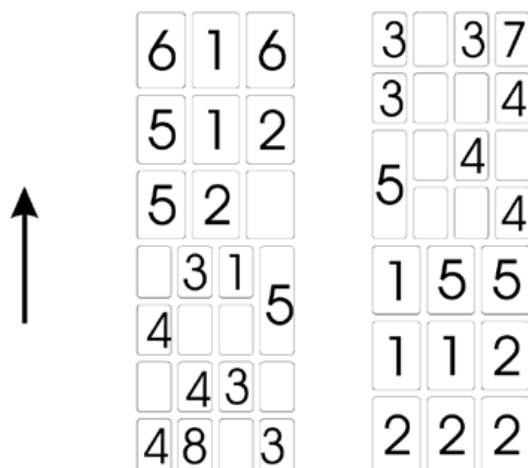
Kosz jest wyposażony w stojaki na talerze, które można także – jeśli to konieczne – złożyć do pozycji poziomej.

### Półka na filiżanki

Półkę na filiżanki można złożyć pionowo, jeśli nie ustawiamy na niej żadnych naczyń, pozwoli to na zwiększenie ilości miejsca.

## KOSZ NA SZTUĆCE

Sztućce należy wkładać do kosza uchwytami w dół: Jeśli stojak jest wyposażony w kosze boczne, sztućce należy wkładać indywidualnie w odpowiednie szczeliny, zaś długie przybory kuchenne układać poziomo z przodu górnego stojaka.



1. Widelce

2. Łyżki do zupy

3. Łyżeczki deserowe

4. Łyżeczki do herbaty

5. Noże

6. Łyżki do serwowania

7. Chochelka do sosu

8. Widelec do serwowania

### UWAGA!



Zwrócić uwagę, by czubki sztućców nie wystawały poza dno kosza.

## Naczynia i przybory:

### Nie nadające się do mycia w zmywarce

- Przybory z uchwytami z drewna, rogu lub macicy perłowej
- Przedmioty z tworzywa sztucznego nieodporne na wysokie temperatury
- Starsze przybory kuchenne z częściami sklejanymi, nieodporne na wysokie temperatury
- Naczynia i przybory gięte
- Przedmioty z miedzi i cyny
- Szkło kryształowe
- Przedmioty stalowe wykonane nie ze stali nierdzewnej (rdzewiejące)
- Drewniane talerze i tace
- Przedmioty z włókien syntetycznych

### Nadające się do mycia w zmywarce w ograniczonym stopniu

- Niektóre typy szkła matowieją przy częstym zmywaniu
- Przedmioty srebrne i aluminiowe mają tendencję do ciemnienia i zmiany koloru w czasie mycia w zmywarce.
- Wzory na szkle ścierają się i blakną przy częstym zmywaniu

**Uwaga:**

Nie wkładać do zmywarki przedmiotów zabrudzonych popiołem z papierosów, woskiem, parafiną czy stearyną ze świec, lakierem lub farbą.

Przy zakupie nowych naczyń należy sprawdzić, czy nadają się one do zmywarki.

**Uwaga:**

Nie należy przeładowywać zmywarki. Znajduje się w niej miejsce na 6 standardowych kompletów naczyń.

Nie wkładać do zmywarki naczyń, które nie nadają się do takiego zmywania. Pozwoli to uzyskać lepsze rezultaty mycia i ograniczyć pobór energii.

## WKŁADANIE NACZYŃ I PRZYBORÓW

**Przed włożeniem naczyń należy:**

Usunąć duże resztki pokarmów

Zmiękczyć przypalone pozostałości potraw w garnkach i innych naczyniach

**Przy załadowywaniu naczyń i sztuców należy zwrócić uwagę żeby:**

Załadowane naczynia i sztuce nie blokowały pracy ramion spryskujących.

Naczynia takie jak kubki, filiżanki, szklanki, garnki etc. zostały ustawione otworami w dół, tak by woda nie mogła się w nich zbierać.

Naczynia nie dotykały się nawzajem, tak by uniemożliwić ich uszkodzenie się w ten sposób.

**UWAGA!**

Noże o dłuższych ostrzach ustawione pionowo stwarzają niebezpieczeństwo skaleczenia!

Długie i/lub ostro zakończone sztuce należy wkładać poziomo do wyższego kosza.

## USZKODZENIA SZKŁA I INNYCH NACZYŃ

**Możliwe przyczyny:**

- Rodzaj szkła lub sposób produkcji.
- Skład chemiczny detergentu.
- Temperatura wody lub czas trwania program.

**Zalecane środki zapobiegawcze:**

- Korzystać z naczyń szklanych i porcelanowych, które zostały oznaczone przez producenta jako bezpieczne do mycia w zmywarce.
- Używać delikatniejszych środków do mycia, przeznaczonych do konkretnych rodzajów naczyń, po więcej informacji należy zwrócić się do producentów środków do zmywarek.
- Wybrać program z niższą temperaturą.
- Aby zapobiec uszkodzeniom należy wyjmować szkło i sztuce zaraz po zakończeniu cyklu zmywania.

## ZAKOŃCZENIE CYKLU ZMYWANIA

Po zakończeniu cyklu przez 8 sekund będzie odzywał się sygnał dźwiękowy. Wyłączyć zmywarkę przyciskiem ON/OFF i otworzyć ją. Odczekać kilka minut przed wyładowaniem, tak żeby nie wyjmować bardzo gorących naczyń, bardziej narażonych na uszkodzenie.







Naczynia pozostawione na chwilę w uchylonej zmywarce lepiej także wyschną.



## 6. PROGRAMY ZMYWANIA

### TABELA CYKLÓW ZMYWANIA

Informacja: (\*) Oznacza: zbiornik na nabłyszczacz powinien być napełniony

| Nazwa programu   | Zastosowanie programu   | Przebieg programu   | Detergent wstępne / główne | Czas (min) | Pobór energii (kWh) | Zużycie wody (l) | Nabłyszczacz |
|--|---|---|----------------------------|------------|---------------------|------------------|--------------|
| <b>Intensywny</b><br>       | Do najbardziej zabrudzonych naczyń, takich jak garnki, naczynia do zapiekania, patelnie, a także do naczyń z zaschniętymi resztkami jedzenia. | Mycie wstępne (50°C)<br>Mycie (70°C)<br>Płukanie<br>Płukanie<br>Płukanie (70°C)<br>Suszenie | 3/15 g                     | 145        | 0,84                | 11,0             | *            |
| <b>Normalny</b><br>         | Do normalnie zabrudzonych naczyń takich jak garnki, półmiski, talerze, szklanki i lekko zabrudzonych patelni. Cykl do codziennego zmywania.   | Mycie wstępne<br>Mycie (60°C)<br>Płukanie<br>Płukanie (70°C)<br>Suszenie                    | 3/15 g                     | 125        | 0,70                | 8,4              | *            |
| <b>Eco (EN 50242)</b><br> | Do naczyń lżej zabrudzonych, takich jak półmiski, talerze, szklanki, miski i lekko zabrudzone naczynia do gotowania.                          | Mycie wstępne<br>Mycie (50°C)<br>Płukanie<br>Płukanie (70°C)<br>Suszenie                    | 3/15 g                     | 170        | 0,61                | 7,0              | *            |
| <b>Szkło</b><br>          | Do lekko zabrudzonych naczyń takich ze szkła, kryształu czy porcelany.  | Mycie (45°C)<br>Płukanie<br>Płukanie (60°C)<br>Suszenie                                     | 15 g                       | 75         | 0,48                | 6,8              | *            |
| <b>1 godzina</b><br>      | 1 godzinny cykl mycia do lekko zabrudzonych naczyń, które nie potrzebują dokładnego suszenia.   | Mycie (65°C)<br>Płukanie<br>Płukanie (50°C)<br>Suszenie                                     | 15 g                       | 60         | 0,55                | 6,8              |              |
| <b>Szybki</b><br>         | Krótki cykl zmywania do lekko zabrudzonych naczyń, bez programu suszenia  | Mycie (40°C)<br>Płukanie<br>Płukanie  | 15 g                       | 30         | 0,30                | 6,0              |              |

Informacja: \*EN50242 – ten program to cykl testowy. Informacja do testu porównawczego zgodnego z normą EN 50242, jak poniżej:

Załadunek: 6 zestawów

Ustawienie nabłyszczacza: 6

Pobór mocy wyłączonej zmywarki – 0,3W

Pobór mocy włączonej zmywarki (np. w trybie opóźnienia startu) – 0,4 W

## URUCHAMIANIE URZĄDZENIA

### Rozpoczęcie cyklu zmywania

- 1) Wsunąć kosz, załadować naczynia i ponownie go wsunąć.
- 2) Wsypać detergent (Patrz rozdział o dodawaniu soli, nabłyszczacza i detergentu).
- 3) Włożyć wtyczkę do gniazda zasilającego. Zasilanie prądem przemiennym 220-240V AC / 50 HZ, specyfikacja gniazda: 10A, 250V AC. Sprawdzić czy wtyczka została dobrze podłączona i w pełni włożona do gniazdka.
- 4) Zamknąć drzwi zmywarki, nacisnąć przycisk ON/OFF, zaświeci się wskaźnik zasilania.
- 5) Włączyć przycisk zasilania a następnie naciskając przycisk wyboru programu, wybrać żądany program w następującej kolejności Strong (Intensywny) ->Normal (Normalny) -> Eco -> Glass (Szkło) ->1 hour (1 godzina) -> Rapid (szybki). Nacisnąć przycisk START/PAUSE, zmywarka rozpocznie pracę.

**Uwaga!** Naciśnięcie przycisku START/PAUSE w trakcie cyklu zmywania spowoduje, że lampka kontrolna programu przestanie migać, a zmywarka będzie wydawała co minutę dźwięk – do momentu ponownego wciśnięcia przycisku START/PAUSE.

### ZMIANA PROGRAMU

- 1) Program można zmienić krótko po uruchomieniu cyklu zmywania. W innym przypadku nastąpi to po uwolnieniu detergentu lub odpompowaniu wody po myciu. Wówczas należy ponownie napełnić zbiornik na środek myjący (Patrz sekcja dozowanie detergentu).
- 2) Nacisnąć przycisk START/PAUSE by zatrzymać pracę urządzenia. Następnie nacisnąć przycisk wyboru nowego programu i przytrzymać przez ponad 3 sekundy, by zmywarka przeszła w stan wstrzymania. Wtedy można zmienić program na inny (patrz. Rozpoczęcie cyklu zmywania)

### UWAGA:

Otwarcie drzwiczek w czasie trwania cyklu zmywania powoduje zatrzymanie pracy zmywarki. Lampka kontrolna programu przestanie migać, a zmywarka będzie wydawała co minutę dźwięk – do momentu zamknięcia drzwi. Po zamknięciu zmywarka wznowi pracę w ciągu 10 sekund.

Lampka wybranego programu pokaże status urządzenia.

- a) Lampka zapalona, nie miga → wstrzymanie pracy lub stan wstrzymania
- b) Lampka miga → urządzenie pracuje

### Jeśli zapomnieliśmy włożyć naczynie

Zapomniane naczynie lub przybór kuchenny można dołożyć w każdym momencie przed zwolnieniem klapki dozownika detergentu.

- 1) Nacisnąć przycisk START/PAUSE
- 2) Lekko uchylić drzwiczki by zatrzymać zmywanie.
- 3) Po zatrzymaniu się ramion spryskujących można całkowicie otworzyć drzwi.
- 4) Dodać zapomniane naczynia.
- 5) Zamknąć drzwiczki.
- 6) Nacisnąć przycisk START/PAUSE. Zmywarka wznowi pracę po upływie 10 sekund.

### UWAGA!

Otwieranie drzwiczek pracującej zmywarki jest niebezpieczne. Gorąca woda może powodować oparzenia!

## ZAKOŃCZENIE CYKLU ZMYWANIA I WYŁĄCZANIE ZMYWARKI

Lampka kontrolna programu jest włączona ale nie miga w momencie gdy cykl zmywania dobiegnie końca.

- 1) Wyłączyć urządzenie naciskając przycisk ON/OFF.
- 2) Zakręcić kurek dopływu wody!

Ostrożnie otworzyć drzwiczki. W momencie otwierania może wydostać się gorąca para!

- Gorące naczynia są wrażliwe na uderzenia. Należy pozwolić im ostygnąć przez około 15 minut zanim zostaną wyjęte ze zmywarki.
- Otworzyć drzwiczki zmywarki, pozostawić je uchylone na kilka minut, a następnie wyjąć naczynia.

Przy takim postępowaniu naczynia będą chłodne i lepiej wysuszone.

### Rozładowywanie zmywarki

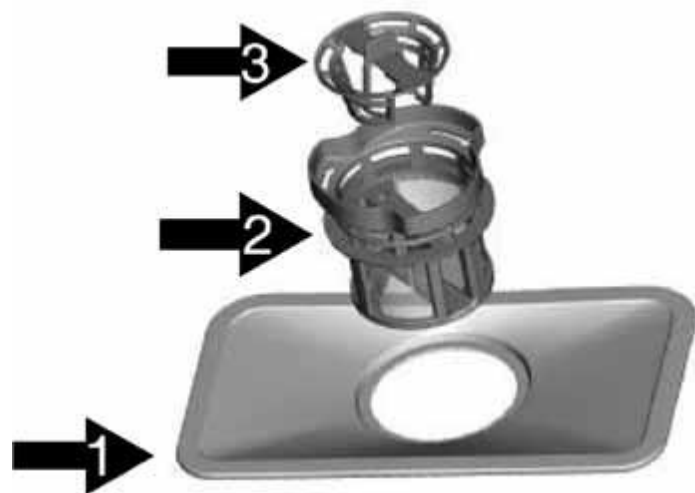
Wilgoć we wnętrzu urządzenia po zakończeniu cyklu zmywania to stan normalny.

## 7. CZYSZCZENIE I KONSERWACJA

### SYSTEM FILTROWANIA

Filtr zapobiega dostawaniu się większych resztek jedzenia lub innych obiektów do pompy. Resztki te mogą od czasu do czasu zatykać filtry.

System filtrów zawiera filtr grubszy, płaski filtr główny i mikrofiltr (filtr drobny).



#### 1. Filtr główny

Cząsteczki jedzenia oraz zabrudzeń wychwytywane przez ten filtr zostają rozdrabiane przez strumień wody z dolnego ramienia spryskującego i splukiwane do odpływu.

#### 2. Filtr drobny

Filtr zatrzymuje drobne cząsteczki zabrudzeń w strefie wgłębienia, zapobiegając ponownemu dostaniu się ich do wody podczas cyklu mycia.

#### 3. Filtr grubszy

Większe kawałki resztek takie jak resztki kości czy kawałeczki szkła które mogłyby zatkać odpływ są wyłapywane i zatrzymywane w filtrze grubszym. Aby usunąć przedmioty zatrzymane przez ten filtr, należy delikatnie ścisnąć wypustki znajdujące się u góry filtra i wyciągnąć go.

### CZYSZCZENIE ZMYWARKI

Aby wyczyścić panel sterowania należy użyć lekko wilgotnej ściereczki, a następnie dokładnie wytrzeć do sucha.

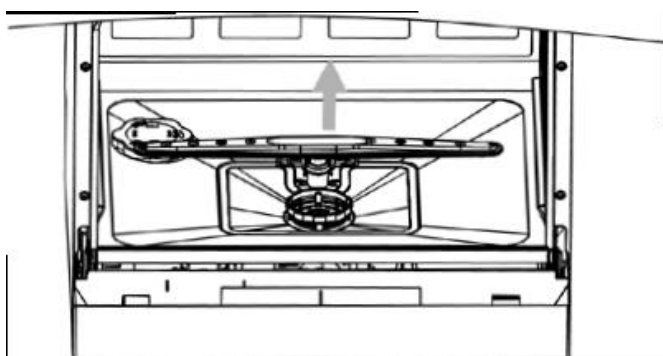
Aby wyczyścić zewnętrzną część zmywarki używać dobrego środka czyszczącego i polerującego do urządzeń AGD. Nigdy nie używać ostrych przedmiotów, szorstkich ścierek ani agresywnych lub ścierających środków czyszczących do czyszczenia jakiegokolwiek części urządzenia.

## Ochrona przed mrozem

Jeśli zmywarka ma zostać pozostawiona w zimie w nieogrzewanym miejscu (na przykład na działce) należy poprosić uprawnioną osobę o:

- 1) Odłączenie zasilania elektrycznego od zmywarki.
- 2) Zakręcenie dopływu wody i odłączenie węża doprowadzającego wodę od zaworu wodnego.
- 3) Opróżnienie z wody węża doprowadzającego i zaworu wodnego (należy skorzystać z jakiegoś naczynia i wylać do niego wodę).
- 4) Ponowne podłączenie suchego węża do zaworu wodnego.
- 5) Wyjęcie filtrów z niecki w środku zmywarki i osuszenie wody w zagłębieniu, przy użyciu chłonnej gąbki.

## CZYSZCZENIE RAMION SPRYSKUJĄCYCH

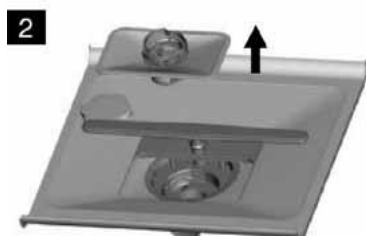


Regularne czyszczenie ramion spryskujących jest bardzo ważne, ponieważ twarda woda i chemikalia mogą zatkać ich wyloty i łożyska.

Aby wyjąć ramiona spryskujące należy chwycić ramię w środku. Pociągnąć do góry i zdjąć. Ramiona myć w ciepłej wodzie z dodatkiem łagodnego detergentu, czyszcząc otwory wylotu wody miękką szczoteczką. Po dokładnym spłukaniu ponownie założyć ramiona na miejsce.

## CZYSZCZENIE FILTRÓW

- Po każdym użyciu zmywarki należy sprawdzać czystość filtrów.
- System filtrów można wyjąć do czyszczenia odkręcając filtr grubszy. Należy zdjąć z nich wszystkie resztki i dokładnie umyć pod bieżącą wodą.



**Krok 1:** odkręcić filtr w kierunku pokazanym na rysunku

**Krok 2:** unieść filtr drobny

**Krok 3:** unieść filtr główny

### UWAGA:

Przy zdejmowaniu filtrów wykonywać kroki w kolejności od 1 do 3, przy instalacji – w kolejności od 3 do 1.

## ZESTAW FILTRÓW

Aby zapewnić zmywarce jak najlepsze działanie i efektywność, należy regularnie czyścić zestaw filtrów. Filtry skutecznie usuwają z wody w zmywarce cząsteczki, umożliwiając jej recyrkulację podczas cyklu zmywania.

Z tego powodu bardzo zalecane jest usuwanie większych pozostałości z filtra po każdym

cyklu zmywania, poprzez spłukanie głównego filtra i filtra grubszego bieżącą wodą. Aby wyjąć system filtrów należy pociągnąć do góry za rączkę. Cały system filtrów należy myć przynajmniej raz w tygodniu.

Aby umyć filtr grubszy i filtr główny, należy użyć szczotki. Następnie złożyć cały system jak pokazano na rysunku i umieścić go w zmywarce na właściwym miejscu, lekko dociskając w dół. Nigdy nie wolno używać zmywarki bez założonych filtrów. Nieprawidłowe założenie filtrów powoduje zmniejszenie efektywności pracy urządzenia i może spowodować uszkodzenie mytych naczyń i przyborów.

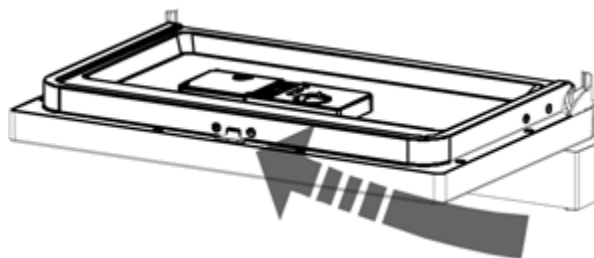
### **UWAGA!**

Nigdy nie uruchamiać zmywarki bez filtrów zamontowanych i zamocowanych prawidłowo na miejscu. Podczas czyszczenia filtrów nie "wystukiwać" z nich resztek. Może to spowodować ich deformację i co za tym idzie pogorszenie pracy zmywarki.

### **CZYSZCZENIE DRZWICZEK**

Aby wyczyścić krawędzie wokół drzwiczek należy używać wyłącznie miękkiej, nasączonej lekko ciepłą wodą gąbki. Nie używać żadnych sprayów ani spryskiwaczy, żeby woda nie dostała się do zamka lub do systemu elektrycznego.

Nie używać także agresywnych lub ścierających środków czyszczących ani szorstkich czyścików do czyszczenia zewnętrznej powierzchni – mogą one porysować powłokę. Niektóre rodzaje ręczników papierowych także mogą zostawić rysy lub plamy na powierzchni.



### **UWAGA!**

Nigdy nie używać środków czyszczących w aerozolu do czyszczenia panelu sterującego w drzwiach, może to doprowadzić do uszkodzenia zamka i instalacji elektrycznych.

Nie wolno także używać środków ścierających ani niektórych rodzajów ręczników papierowych, ponieważ występuje ryzyko porysowania lub pozostawienia plam na powierzchni ze stali nierdzewnej.

### **JAK UTRZYMYWAĆ ZMYWARKĘ W DOBRYM STANIE**

#### **Po każdym cyklu zmywania**

Po każdym cyklu zmywania odciąć zmywarkę od dopływu wody i pozostawić drzwiczki lekko uchylone, tak żeby w środku nie zatrzymywała się wilgoć i zapach stęchlizny.

#### **Wyjąć wtyczkę z gniazdka**

Przed czynnościami związanymi z czyszczeniem i konserwacją urządzenia należy zawsze wyjąć wtyczkę z gniazda zasilania. W ten sposób nie narazimy się na ryzyko porażenia elektrycznego.

### **Nie używać rozpuszczalników, ścierających środków czyszczących**

Aby wyczyścić zewnętrzną powierzchnię i gumowe części zmywarki nie należy używać żadnych rozpuszczalników ani też ścierających środków czyszczących. Czyścić można przy użyciu miękkiej ściereczki i ciepłej wody z łagodnym detergentem. Aby usunąć plamy i zacieki z powierzchni we wnętrzu zmywarki używać ściereczki zwilżonej wodą z odrobiną octu lub środka czyszczącego przeznaczonego do mycia zmywarek.

### **Przed wyjazdem na wakacje**

Przed dłuższym wyjazdem zalecamy, żeby uruchomić cykl zmywania przy pustej zmywarce, a następnie po jego zakończeniu odłączyć urządzenie od źródła zasilania, odciąć dopływ wody i pozostawić urządzenie z lekko uchylonymi drzwiczkami. Przedłuży to żywotność uszczelek a także zapobiegnie gromadzeniu się zapachu stęchlizny we wnętrzu zmywarki.

### **Przenoszenie urządzenia**

Jeśli zachodzi konieczność przeniesienia urządzenia należy je trzymać w pozycji pionowej. Jeśli to absolutnie konieczne, można ją ułożyć na tylnej ścianie.

### **Uszczelki**

Jedną z przyczyn wytwarzania się nieprzyjemnych zapachów w zmywarce są resztki jedzenia i brudnej wody, które zatrzymały się w uszczelkach. Zapobiegnie temu regularne czyszczenie uszczelek wilgotną gąbką.

## **8. INSTRUKCJA INSTALACJI URZĄDZENIA**

### **PODŁĄCZENIE DO ZASILANIA ELEKTRYCZNEGO**

#### **Środki ostrożności konieczne do zachowania osobistego bezpieczeństwa:**

**NIE KORZYSTAĆ Z PRZEDŁUŻACZY ANI ADAPTERÓW CZY PRZEJŚCIÓWEK DO PODŁĄCZENIA TEJ ZMYWARKI.**

**NIGDY, POD ŻADNYM POZOREM NIE USUWAĆ BOLCA Z WTYCZKI Z UZIEMIENIEM ZNAJDUJĄCEJ SIĘ NA WYPOSAŻENIU URZĄDZENIA.**

#### **Wymagania elektryczne**

Przed podłączeniem zmywarki należy sprawdzić tabliczkę znamionową, by podłączyć urządzenie do sieci elektrycznej o odpowiednich parametrach, do źródła zasilania zabezpieczonego 10 amperowym bezpiecznikiem. Zalecamy używanie bezpieczników zwłoczných i zabezpieczenia różnicowo-prądowego, jak również korzystanie z odrębnego obwodu przeznaczonego tylko do zmywarki.

Należy sprawdzić czy obwód jest prawidłowo uziemiony.

#### **Podłączenie elektryczne**

Po sprawdzeniu czy napięcie i inne parametry obwodu elektrycznego w miejscu podłączenia zgadzają się z wskazanymi na tabliczce znamionowej urządzenia oraz po upewnieniu się, że obwód elektryczny jest przystosowany do maksymalnego obciążenia wymienionego na tejże tabliczce, należy podłączyć wtyczkę do odpowiednio uziemionego gniazda sieci elektrycznej. Jeśli gniazdo obwodu do którego musi zostać podłączona zmywarka nie pasuje do wtyczki, należy zmienić raczej gniazdo na odpowiednie niż korzystać z przejściówek sieciowych i adapterów, które mogą spowodować przegrzanie i doprowadzić do pożaru.



Uwaga: W urządzeniu występuje niebezpieczne dla życia napięcie!

## **INSTRUKCJA UZIEMIENIA**

Urządzenie musi zostać uziemione. W przypadku nieprawidłowego działania lub awarii, uziemienie zmniejsza ryzyko porażenia elektrycznego, zapewniając bezpieczne odprowadzenie prądu.

Urządzenie zostało wyposażone w przewód elektryczny i wtyczkę z uziemieniem. Wtyczkę należy podłączyć do zamontowanego i uziemionego zgodnie z obowiązującymi przepisami gniazda sieci elektrycznej.

## **OSTRZEŻENIE**

Nieprawidłowe podłączenie uziemionego przewodu elektrycznego zmywarki może spowodować porażenie elektryczne. W przypadku jakichkolwiek wątpliwości dotyczących prawidłowego uziemienia urządzenia, należy skontaktować się w uprawnionym elektrykiem. Nie dokonywać żadnych modyfikacji oryginalnej wtyczki. Jeśli nie pasuje ona do gniazdka, należy wymienić je na odpowiednie, zainstalowane przez wykwalifikowanego elektryka.

## **PODŁĄCZANIE WODY**

### **OSTRZEŻENIE!**

Aby uniknąć sytuacji, w której w wężu doprowadzającym wodę zbiera się jej większa ilość, należy po każdym użyciu zakręcić dopływ wody do zmywarki ( dotyczy modeli bez zabezpieczenia przeciwwypływowej wody).

### **PODŁĄCZENIE WODY ZIMNEJ**

Podłączyć wąż doprowadzający wodę do gwintowanej złączki  $\frac{3}{4}$  cala i sprawdzić czy wszystko zostało ściśle dokręcone. Jeśli rury doprowadzające wodę są nowe lub nie były używane przez dłuższy czas, należy najpierw upuścić trochę wody aby upewnić się, że do zmywarki będzie docierała woda bez zanieczyszczeń. Jeśli nie zostanie to wykonane, występuje ryzyko, że wlot wody zostanie zatkany, co może doprowadzić do uszkodzenia urządzenia.



### **USTAWIENIE URZĄDZENIA**

Umieścić urządzenie w wybranej lokalizacji. Tył urządzenia musi opierać się o ścianę za nim, zaś boczne ścianki muszą być umieszczone wzdłuż ścianek zabudowy. Urządzenie zostało wyposażone w wąż doprowadzający oraz elastyczną rurę odprowadzającą wodę, które można zamontować tak, żeby wychodziły zarówno z prawej jak i z lewej strony. Ułatwia to prawidłową instalację zmywarki.

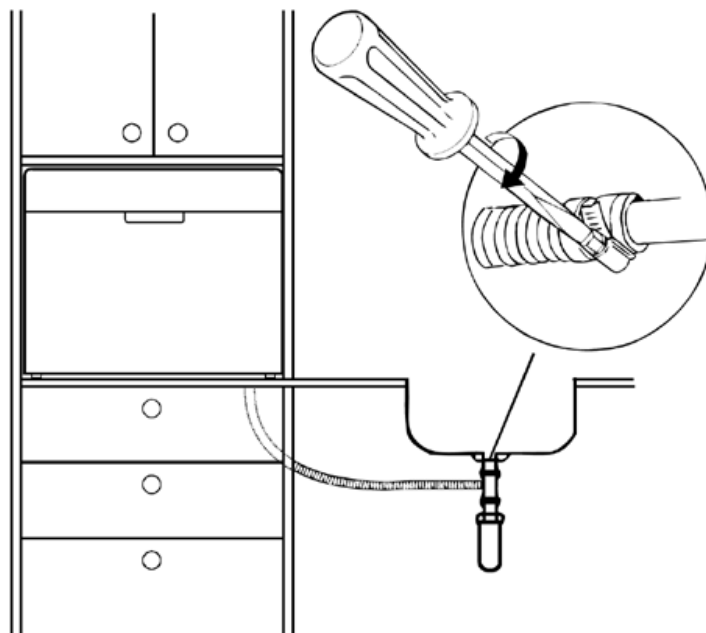
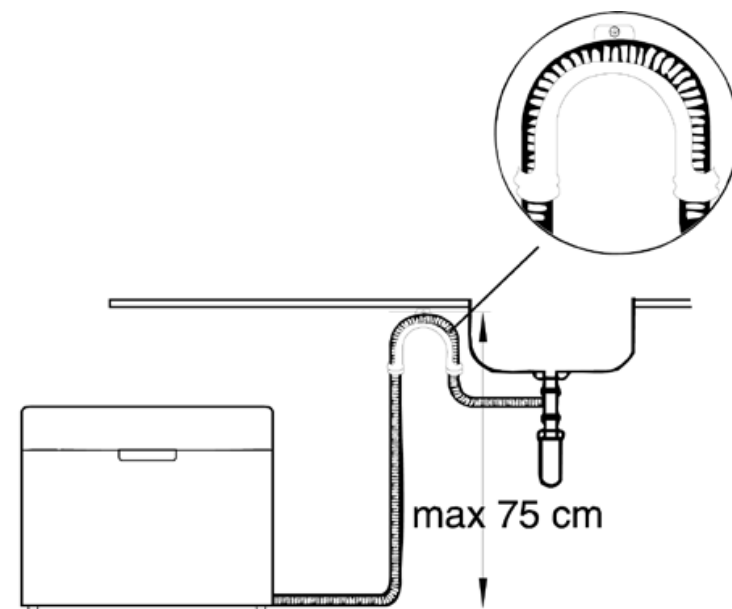
### **POZIOMOWANIE URZĄDZENIA**

Aby zapewnić prawidłową obsługę kosza zmywarki oraz jej efektywne działanie, należy wypoziomować urządzenie.

- 1) Umieścić poziomice na drzwiczkach i na drodze kosza w pierwszym zagłębieniu, by sprawdzić czy urządzenie stoi prosto.
- 2) Podczas poziomowania należy uważać, by nie przewrócić zmywarki.

## PODŁĄCZENIE ODPROWADZENIA WODY

Włożyć wąż odprowadzający wodę do rury odpływowej o średnicy minimum 40 mm, lub pozwolić wodzie wypływać bezpośrednio do zlewu. Sprawdzić czy elastyczny wąż nie jest nigdzie zagięty lub ściśnięty. Użyć plastikowej podpory załączonej do węża. Wolny koniec węża musi znajdować się na wysokości maksymalnie 75 cm i nie może być zanurzony w wodzie.



### **Odprowadzanie wody z węża odpływowego**

Jeśli zlew znajduje się na wysokości większej niż 100 cm, nadmiar wody nie będzie mógł zostać wypompowany bezpośrednio do niego. Może okazać się konieczne wypompowanie wody do miski lub innego pojemnika, który znajduje się poniżej zlewu.



### **Złącze odprowadzenia wody**

Podłączyć wąż odpływowy. Musi on zostać podłączony bardzo uważnie, żeby uniknąć wycieków wody. Sprawdzić czy wąż odprowadzający wodę nie jest zagięty lub zgnieciony.

### **Przedłużanie węża odpływowego**

Jeśli konieczne jest przedłużenie węża odpływowego, należy użyć węża tego samego rodzaju. Wąż odpływowy nie może być dłuższy niż 4 metry, w innym przypadku zmniejszy się efektywność zmywania.

### **Podłączenie syfonu**

Podłączenie musi znajdować się na wysokości max. 75 cm od dna zmywarki, Wąż odprowadzający może zostać usztywniony przy pomocy zacisku węża.

## **URUCHOMIENIE PO INSTALACJI**

Po instalacji urządzenia, przed jego uruchomieniem należy sprawdzić następujące kwestie:

- 1) Czy zmywarka stoi pewnie i czy jest wypoziomowana
- 2) Czy dopływ wody jest otwarty
- 3) Czy na połączeniach wodnych nie ma wycieków
- 4) Czy kable zostały prawidłowo podłączone
- 5) Czy urządzenie jest włączone
- 6) Czy wąż odpływowy i wąż dopływowy są spięte
- 7) Czy ze zmywarki zostały usunięte wszystkie części opakowania i drukowane materiały

## **UWAGA**

Po wykonaniu wszystkich czynności instalacyjnych należy schować instrukcję w bezpiecznym miejscu. Jej zawartość może również w przyszłości pomóc użytkownikom urządzenia.

## 9. ROZWIĄZYWANIE PROBLEMÓW

### PRZED WEZWANIEM SERWISU

Przejrzenie zawartości poniższej tabelki może pomóc poradzić sobie z problemem bez wzywania serwisu.

| Problem                    | Możliwe przyczyny  | Rozwiązanie   |
|----------------------------|--|---|
| Zmywarka nie uruchamia się | Przepalony bezpiecznik lub zadziałało zabezpieczenie różnicowo – prądowe.            | Wymienić bezpiecznik lub zresetować zabezpieczenie. Odłączyć od zasilania inne urządzenia dzielące obwód ze zmywarką.   |
|                            | Nie włączone zasilanie.  | Sprawdzić czy zmywarka została włączona i czy drzwiczki zostały dobrze domknięte. Sprawdzić czy przewód zasilający został podłączony do gniazda elektrycznego.  |
|                            | Zbyt niskie ciśnienie wody.  | Sprawdzić czy dopływ wody został odpowiednio doprowadzony i czy jest otwarty.   |
| Hałas                      | Dźwięki wody, rozdrabnianych resztek i otwierania zasobnika na detergent.            | Słyszalna praca zmywarki to stan normalny.  |
|                            | Naczynia lub przybory nie stoją pewnie w koszu lub coś niewielkiego wypadło z kosza. | Sprawdzić czy wszystkie naczynia stoją pewnie w koszu.  |
|                            | Szum silnika.  | Urządzenie nie było regularnie używane. Jeśli nie używamy go zbyt często, należy raz w tygodniu uruchomić jakiś program, żeby pobrana została woda, a potem ją wypompować, tak żeby utrzymać wilgotność uszczelek.  |
| Piana na dnie zmywarki     | Niewłaściwy środek do zmywarki.  | Aby uniknąć pienienia, używać wyłącznie środków myjących przeznaczonych do użycia w zmywarkach. Jeśli pojawiła się piana otworzyć drzwiczki i pozwolić jej opaść. Wlać na dno zmywarki ok. 3-4 litrów zimnej czystej wody. Zamknąć i zatrzęsnąć drzwiczki, a następnie uruchomić program „namaczanie” by odprowadzić wodę. Powtórzyć jeśli konieczne. |
|                            | Rozlany nabłyszczacz.  | Zawsze natychmiast wycierać rozlany nabłyszczacz.   |
| Plamy we wnętrzu zmywarki  | Użyto detergentu z zawartością barwnika.   | Zawsze sprawdzać czy środek do mycia w zmywarce nie zawiera barwnika.   |

| <b>Problem</b>                             | <b>Możliwe przyczyny</b>   | <b>Rozwiązanie</b>   |
|--|--|--|
| Naczynia są mokre                          | Pusty dozownik nablyszczacza.  | Sprawdzić i napełnić dozownik nablyszczacza.   |
| Naczynia i sztucze nie domywają się        | Wybrano niewłaściwy program zmywania.  | Wybrać program o większej intensywności mycia.   |
|  | Kosz zmywarki został nieprawidłowo załadowany.   | Sprawdzić czy wieczko dozownika detergentu lub ramiona spryskujące nie zostały zablokowane przez naczynia.   |
| Zacieki i nalot na szkle oraz sztućcach    | Bardzo twarda woda.<br>Niska temperatura doprowadzonej wody.<br>Przeładowanie zmywarki.<br>Nieprawidłowe załadowanie naczyń.<br>Stary lub zawilgocony środek do mycia.<br>Pusty zasobnik na nablyszczacz.<br>Nieprawidłowe dozowanie detergentu. | Aby usunąć zacieki na szkle:<br>Wyjąć ze zmywarki wszystkie metalowe przybory.<br>Nie dodawać detergentu.<br>Wybrać najdłużej trwający cykl mycia.<br>Uruchomić zmywarkę i pozwolić jej zmywać ok. 18 – 22 minut, aż wejdzie w cykl mycia głównego.<br>Otworzyć drzwiczki i wlać na dno zmywarki 2 szklanki octu.<br>Zamknąć drzwiczki i pozwolić zmywarce na dokończenie cyklu zmywania.<br>Jeśli ocet nie pomoże, powtórzyć powyższe, używając zamiast niego ¼ szklanki kwasu cytrynowego w proszku. |
| Zmatowiałe szkło                           | Kombinacja miękkiej wody i zbyt dużej ilości detergentu.   | Zmniejszyć ilość detergentu dodawanego do cyklu zmywania i wybierać krótszy cykl do mycia szkła.   |
| Biały nalot na wewnętrznej powierzchni     | Plamy po kawie i herbacie.   | Usunąć plamy ręcznie przy pomocy roztworu ½ szklanki wybielacza i 3 szklanek ciepłej wody.<br>Uwaga: przed rozpoczęciem mycia pozwolić zmywarce ochłodzić się przez 20 minut po cyklu zmywania, w innym wypadku gorące elementy grzejne mogą spowodować oparzenia.   |
|  | Pozostałości drobinek żelaza pochodzących z wody tworzą nalot.   | Należy założyć specjalny filtr na doprowadzenie wody.  |
|  | Kamień z twardej wody.   | Aby wyczyścić wnętrze użyć nieco detergentu do zmywarek i wilgotnej gąbki.<br>Koniecznie założyć gumowe rękawice. Nie używać do czyszczenia wnętrza zmywarki innych detergentów – mogą powodować osadzanie się piany na dnie urządzenia.   |
| Pojemnik na detergent nie chce się zamknąć | Pokrętło nie znajduje się w pozycji OFF.   | Przekręcić pokrętło w pozycję off, a następnie przesuwając zatrask wieczka w lewo.   |

| <b>Problem</b>                                 | <b>Możliwe przyczyny</b>                     | <b>Rozwiązanie</b>  |
|--|--|---|
| Detergent pozostał w pojemniku                 | Naczynia zablokowały dostęp do detergentu.   | Prawidłowo załadować naczynia do zmywarki.  |
| Pojawia się para                               | Normalne zjawisko.                           | Podczas suszenia i odprowadzania wody niewielka ilość pary może wydostawać się w okolicach zatrasku drzwi.  |
| Czarne lub szare kropki na naczyniach          | Aluminiowe przybory ocierały się o naczynia. | Usunąć zabrudzenia delikatnym środkiem ścierającym (np. mleczkiem czyszczącym).   |
| Na dnie zmywarki w zagłębieniu zbiera się woda | To normalna sytuacja.                        | Niewielka ilość czystej wody wokół otworu w zagłębieniu na dnie zmywarki utrzymuje wilgotność uszczelki.  |
| Zmywarka przecieka                             | Przepełniony zbiornik na nabłyszczacz.       | Należy zwrócić uwagę, by nie przepełniać zbiornika na nabłyszczacz. Rozlany nabłyszczacz powoduje pienienie się a w konsekwencji przelewanie wody. Rozlany płyn należy dokładnie wytrzeć. |
|  | Zmywarka nie jest wypoziomowana.             | Sprawdzić wypoziomowanie zmywarki   |
| Ze zmywarki wypływa woda                       | Uszkodzona lub wadliwa pompa.                | Wymienić pompę.   |

## **KODY BŁĘDÓW**

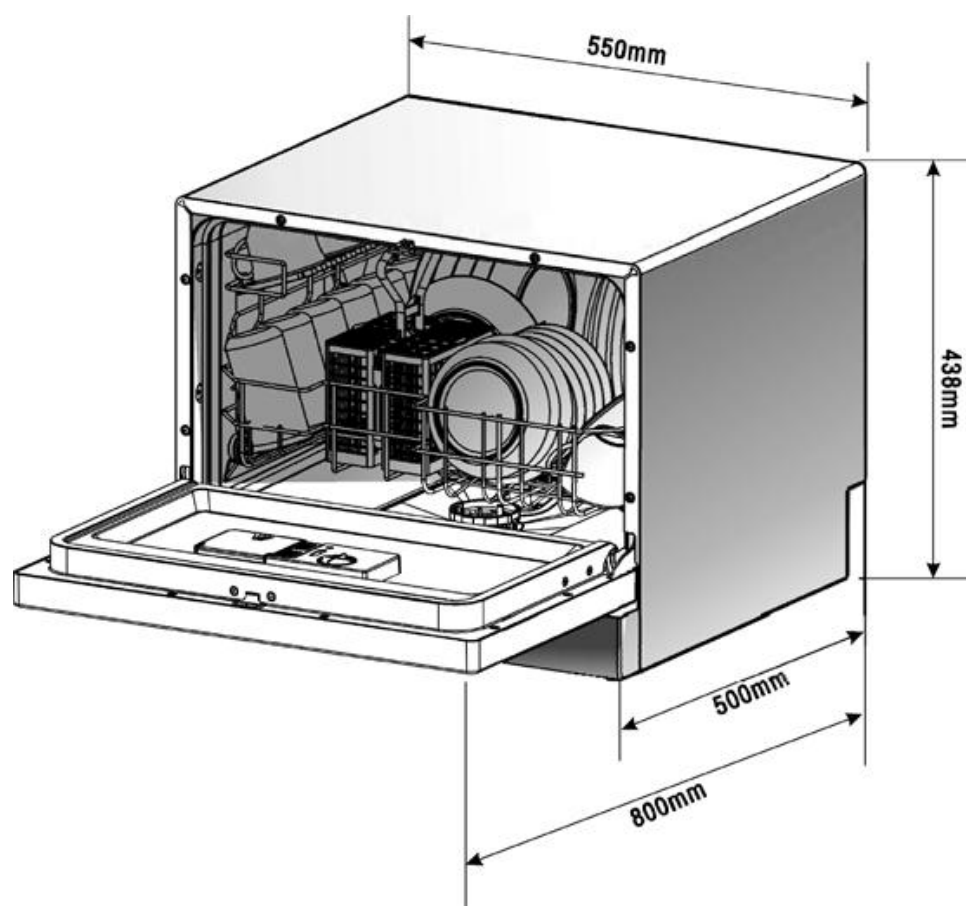
W przypadku niektórych nieprawidłowości w działaniu, zmywarka pokazuje kod błędu.

| <b>Kod</b> | <b>Znaczenie komunikatu</b>  | <b>Możliwe przyczyny</b>   |
|------------|------------------------------|--|
| E1         | Przedłużony czas poboru wody | Nieodkręcony zawór wodny, brak wody, zbyt niskie ciśnienie wody. |
| E4         | Przelanie, wyciek            | Jakieś elementy w zmywarce są nieszczelne                        |

## **UWAGA!**

Jeśli pojawi się przeciek, należy przed wezwaniem serwisu zamknąć dopływ wody. Jeśli na dnie znajduje się woda będąca skutkiem przelania lub małej nieszczelności, należy ją usunąć przed ponownym włączeniem urządzenia.

## INFORMACJE TECHNICZNE



Wysokość: 438 mm  
Szerokość: 550 mm  
Głębokość: 500 mm  
Zasilanie: Patrz tabliczka znamionowa

Ciśnienie wody:  
Pobór mocy:  
Wielkość załadunku:

0,04 – 1,0 MPa  
Patrz tabliczka znamionowa  
6 kompletów

## INFORMACJE O URZĄDZENIU

|  |                         |
|--|-------------------------|
| <b>Marka</b>                                     | <b>Hyundai</b>          |
| <b>Model</b>                                     | <b>DTB656DG8</b>        |
| Pojemność (liczba kompletów)                     | 6                       |
| Klasa energetyczna <sup>1</sup>                  | A+                      |
| Roczny pobór energii <sup>2</sup>                | 174 kWh                 |
| Pobór energii na 1 cykl mycia                    | 0,61 kWh                |
| Pobór energii przez wyłączone urządzenie         | 0,3 W                   |
| Pobór energii przez urządzenie w trybie czuwania | 0,4 W                   |
| Roczny pobór wody <sup>3</sup>                   | 1960 l                  |
| Efektywność suszenia <sup>4</sup>                | A                       |
| Standardowy cykl mycia <sup>5</sup>              | ECO 50°C                |
| Czas trwania standardowego cyklu mycia           | 170 min                 |
| Poziom hałasu dB(A)                              | 53 dB(A) re 1 pW        |
| Montaż   | Wolnostojąca            |
| Możliwość zabudowy                               | Tak                     |
| Wysokość   | 43,8 cm                 |
| Szerokość  | 55 cm                   |
| Głębokość (wraz ze złączami)                     | 50 cm                   |
| Pobór mocy                                       | 1280 W                  |
| Prąd znamionowy                                  | 220-240V /50Hz          |
| Ciśnienie wody                                   | 0,4-10 bar = 0,04-1 Mpa |

<sup>1</sup> A+++ najniższy pobór energii, D najwyższy pobór energii

<sup>2</sup> Roczny pobór energii 174 kWh – pomiar oparto na założeniu 280 standardowych cykli mycia przy użyciu poboru zimnej wody i użyciu cykli o niskim poziomie energii. Rzeczywisty roczny pobór może różnić się w zależności od sposobu użytkowania urządzenia.

<sup>3</sup> Roczny pobór wody 1960 l – pomiar oparto na założeniu 280 standardowych cykli mycia. Rzeczywisty pobór wody zależy od sposobu użytkowania zmywarki.

<sup>4</sup> A – najwyższa efektywność, G – najniższa efektywność.

<sup>5</sup> Program do mycia normalnie zabrudzonych naczyń, równocześnie najbardziej efektywny i energooszczędny program jeśli chodzi o pobór wody i energii dla tego typu naczyń.

**Projekt i specyfikacje niniejszego urządzenia mogą ulec zmianie bez dodatkowego powiadomienia.**

**UWAGA:** Nie używać tego urządzenia w pobliżu wody lub wilgotnych pomieszczeniach – pozwoli to na uniknięcie ryzyka pożaru lub porażenia elektrycznego. Nieużywane urządzenie należy zawsze wyłączać, podobnie w przypadku kontroli sprawności czy konserwacji. W urządzeniu nie ma elementów, które mogą być naprawiane samodzielnie przez użytkownika. W przypadku uszkodzenia zawsze zwracać się do autoryzowanego serwisu. Urządzenie pracuje pod niebezpiecznym dla człowieka napięciem.



### **POZBYWANIE SIĘ URZĄDZEŃ ELEKTRYCZNYCH**

Niniejszy symbol pojawiający się na urządzeniu, jego akcesoriach lub opakowaniu oznacza, że zużytego czy uszkodzonego urządzenia nie wyrzucać razem z odpadami gospodarczymi. Urządzenie takie należy dostarczyć do sprzedawcy lub do wyspecjalizowanego punktu zbiórki odpadów tego typu. W ten sposób zapewni się utylizację urządzenia zgodną z zasadami ochrony środowiska. Szczegółowe informacje o punktach zbierania zużytych urządzeń elektrycznych można uzyskać u władz lokalnych.