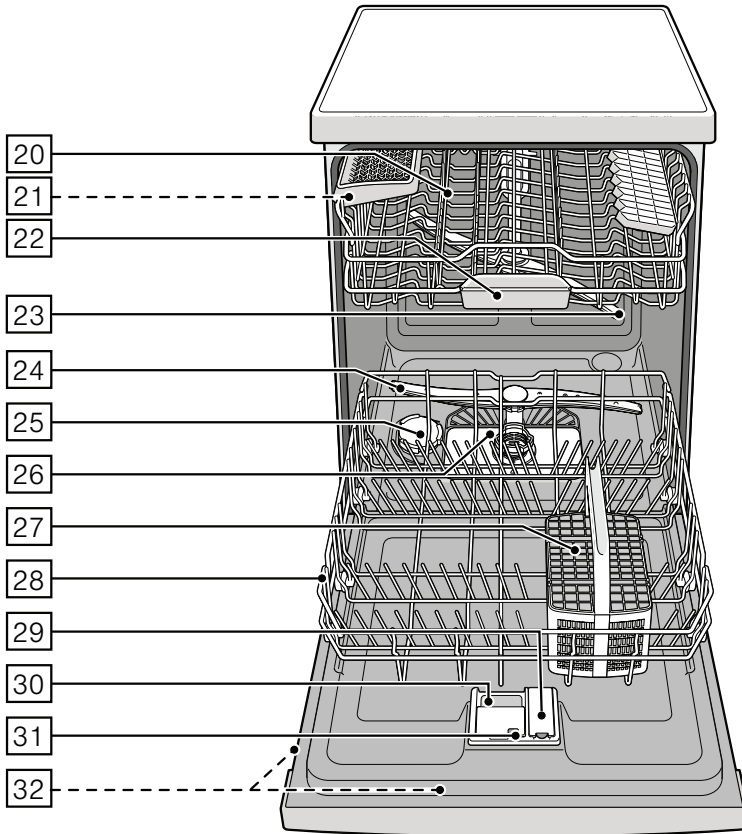
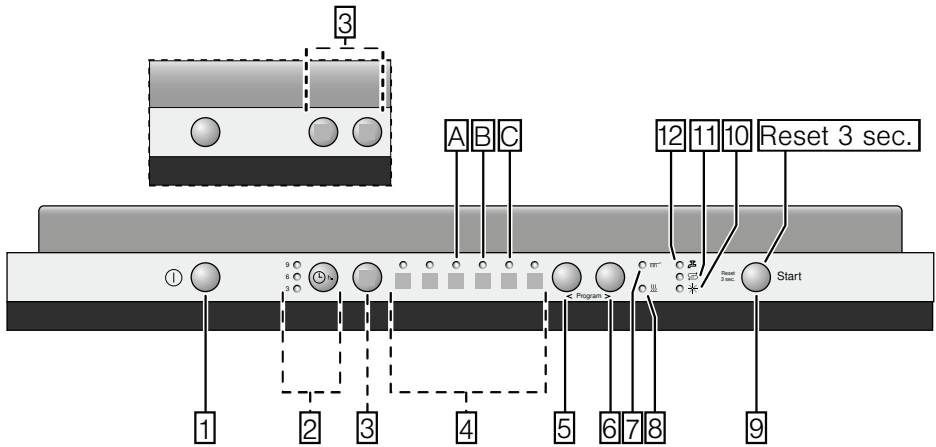


Návod k použití

SMV 40D50EU



Na obrázku je vyobrazen maximální počet mycích programů a speciálních funkcí. Příslušné programy a speciální funkce si, prosím, zjistěte na panelu vašeho spotřebiče.

Obsah

 Použití podle určení	4	Vyklizení nádobí	13
 Bezpečnostní pokyny	4	Šálky a sklenice	13
Dříve než spotřebič uvedete do provozu	4	Hrnce	14
Při dodání:	5	Koš na příbory	14
Při instalaci	5	Etažér	14
V denním provozu	6	Sklopné trny	15
Zablokování dvířek proti otevření	6	Držák malých dílů	15
Při vzniklých škodách	6	Odkládání nožů	15
Při likvidaci	6	Přestavení výšky koše	15
 Ochrana životního prostředí ..	8	 Mycí prostředek	16
Obal	8	Plnění mycího prostředku	17
Staré spotřebiče	8	Kombinovaný mycí prostředek	18
 Seznámení se s myčkou nádobí	9	 Přehled programů	19
Ovládací panel	9	Volba programu	20
Vnitřní prostor myčky nádobí	9	Upozornění pro zkušební ústavy	20
 Zařízení ke změkčování vody/ Speciální sůl	9	 Přidavné funkce	20
Nastavení	10	Úspora času (VarioSpeed)	20
Tabulka tvrdosti vody	10	Intenzivní zóna	20
Použití speciální soli	10	Hygiena (Hygiene)	20
Kombinované mycí prostředky	11	Poloviční náplň	20
Vypnutí ukazatel změkčování vody ..	11	Extra sušení	20
 Leštidlo	11	 Obsluha spotřebiče	21
Nastavení množství leštidla	12	Programová data	21
Vypnutí ukazatele doplnění leštidla ..	12	Aqua Sensor	21
 Nádobí	12	Zapnutí myčky nádobí	21
Není vhodné	12	Optická indikace během běhu programu	21
Poškození sklenic a nádobí	13	Časová předvolba	21
Uložení nádobí	13	Konec programu	22
		Přerušení programu	22
		Přerušení programu	22
		Změna programu	22
		Intenzivní sušení	23

Čistění a údržba 23

Celkový stav spotřebiče	23
Speciální sůl a leštidlo	23
Sítka	24
Ostříkovací ramena	24

Porucha, co je nutno udělat? . 25

Čerpadlo odpadní vody	25
Tabulka poruch	26

Zákaznický servis 33

Instalace a připojení 33

Rozsah dodávky	33
Bezpečnostní pokyny	33
Dodání	34
Technické údaje	34
Postavení	34
Přípojka odpadní vody	34
Přípojka pitné vody	35
Elektrické připojení	35
Demontáž	35
Přeprava	36
zabezpečení Proti Zamrznutí (Vyprázdnění Spotřebiče)	36

Použití podle určení

- Tento spotřebič je určen pro použití v domácnosti a domácím prostředí.
- Používejte myčku nádobí pouze v domácnosti a pouze k uvedenému účelu: k mytí nádobí v domácnosti.

Bezpečnostní pokyny

Děti od 8 let nebo osoby, které z důvodu svých fyzických, sensorických nebo duševních schopností nebo své nekušenosti nebo neznalosti nejsou schopné spotřebič ovládat, nesmí tento spotřebič bez dohledu nebo pokynu odpovědné osoby používat.

Dříve než spotřebič uvedete do provozu

Přečtěte si pozorně návod k použití a montážní návod! Obsahují důležité informace o instalaci, použití a údržbě spotřebiče.

Uschovejte všechny podklady pro pozdější použití nebo pro následujícího majitele.

Případné technické změny, tiskové chyby a odlišnosti ve vyobrazení jsou vyhrazeny bez upozornění.

Při dodání:

1. Okamžitě zkontrolujte obal a myčku nádobí z hlediska poškození při přepravě. Neuvádějte poškozený spotřebič do provozu. Kontaktujte obratem Vašeho dodavatele či prodejce.
2. Zlikvidujte, prosím, předpisově obalový materiál.
3. Obal a jeho části nepřenechávejte hrajícím si dětem. Hrozí nebezpečí udušení skládanými kartony a fóliemi.

Při instalaci

- Dbejte na to, že zadní strana myčky nádobí není po instalaci volně přístupná (ochrana proti dotyku kvůli horkému povrchu).
- Provedte postavení a připojení podle návodu k instalaci a montážního návodu.
- Při instalaci musí být myčka nádobí odpojená od sítě.
- Zajistěte, aby zemnicí systém elektrické domovní instalace byl předpisově nainstalován.
- Elektrické podmínky připojení musí souhlasit s údaji na typovém štítku 32 myčky nádobí.
- Bude-li síťový přívod tohoto spotřebiče poškozen, musí se vyměnit za speciální přípojku.
Aby se zabránilo ohrožení, smí se zakoupit pouze v zákaznickém servisu.
- Jestliže se má myčka nádobí vestavět do vysoké skříně, musí se tato skříň náležitě upevnit.
- Bude-li myčka nádobí namontovaná pod nebo nad jiné domácí spotřebiče, dodržujte informace k montáži v kombinaci s myčkou nádobí v montážním návodu příslušného spotřebiče.
- Dodržujte dále také montážní návody k myčce nádobí, aby byl zaručen spolehlivý provoz všech spotřebičů.
- Nejsou-li k dispozici žádné informace nebo neobsahuje-li montážní návod žádné odpovídající pokyny, musíte se obrátit na výrobce těchto spotřebičů, abyste zajistili, že myčku nádobí lze namontovat nad nebo pod tyto spotřebiče.
- Nemůžete-li získat žádné informace od výrobce, nesmíte myčku nádobí namontovat nad nebo pod tyto spotřebiče.

- Když namontujete nad myčku nádobí mikrovlnnou troubu, může dojít k jejímu poškození.
- Vestavné a integrovatelné myčky nádobí instalujte pouze pod spojitě pracovní desky, které jsou sešroubovány se sousedními skříňkami, aby byla zajištěna stabilita.
- Neinstalujte spotřebič v blízkosti tepelných zdrojů (otopná tělesa, zásobníky tepla, sporáky nebo jiné spotřebiče, produkující teplo) a nemontujte jej pod varné pole.
- Po instalaci myčky nádobí musí být zástrčka volně přístupná.
(Viz Elektrické připojení)
- U některých modelů:
Plastikové pouzdro na vodní přípojce obsahuje elektrický ventil, v přívodní hadici se nacházejí napájecí vedení. Tuto hadici neřežte, neponořujte plastické pouzdro do vody.

V denním provozu

Dodržujte bezpečnostní upozornění, popř. pokyny k použití na obalech od mycích přípravků a leštidel.

Dětská pojistka (zablokování dvířek) *

Popis dětské pojistky se nachází v zadní části návodu.

* podle modelu

Při vzniklých škodách

- Opravy a zásahy směřjí provádět pouze odborníci. K tomuto účelu musí být spotřebič odpojen od sítě. Vytáhněte síťovou zástrčku nebo vypněte pojistkový automat. Zavřete vodovodní kohoutek.
- Při poškozeních, speciálně ovládacího panelu (trhliny, díry, vylomená tlačítka) nebo omezení funkce dvířek, se spotřebič již nesmí provozovat. Vytáhněte síťovou zástrčku nebo vypněte pojistkový automat. Zavřete vodovodní kohoutek, zavolejte zákaznický servis.

Při likvidaci

1. Učiňte dosloužilé myčky nádobí okamžitě nepoužitelnými, aby se tím vyloučily pozdější úrazy.
2. Dopravte myčku nádobí k řádné likvidaci.

⚠ Varování**Nebezpečí poranění!**

- Aby se zabránilo poranění např. vlivem klopýtnutí, měla by se myčka nádobí otevírat pouze krátkodobě k naplnění nebo vyklizení.
- Nože a jiné kuchyňské náčiní s ostrými špičkami se v košíku na příbory musí uložit špičkami směrem dolů nebo na odkládání nožů* do vodorovné polohy.
- Nesedejte si nebo nestoupejte na otevřená dvířka.
- U volně stojících spotřebičů dbejte na to, aby nebyly přeplněné koše.
- Nestojí-li spotřebič ve výklenku a tím je přístupná boční stěna, musí se z bezpečnostních důvodů oblast závěsu dvířek z boku zakrýt (nebezpečí poranění). Kryty obdržíte jako zvláštní příslušenství v zákaznickém servisu nebo ve specializovaných prodejnách.

* podle modelu

⚠ Varování**Nebezpečí výbuchu!**

Nedávejte do mycího prostoru žádné rozpouštědlo. Hrozí nebezpečí výbuchu.

⚠ Varování**Nebezpečí opaření!**

Za chodu programu otvírejte dvířka myčky nádobí opatrně. Hrozí nebezpečí, že ze spotřebiče vystříkne horká voda.

⚠ Varování**Nebezpečí pro děti!**

- Používejte dětskou pojistku, je-li k dispozici. Přesný popis najdete vzadu v obalu.
- Nedovolte dětem, aby si hrály se spotřebičem nebo jej obsluhovaly.
- Udržujte malé děti v dostatečné vzdálenosti od mycího prostředku a leštidla. Tyto mycí prostředky mohou způsobit poleptání v ústech, hrtanu a očích nebo vést k udušení.
- Zabraňte přístupu dětí k otevřené myčce nádobí. Voda v mycím prostoru není pitná, mohla by ještě obsahovat zbytky mycího prostředku.
- Dbejte na to, aby děti nesahaly do záchytné misky na tablety [22]. Malé prsty by se mohly přiskřípnout v zářezech.

- Při otevření a zavření dvířek u výškově vestavěného spotřebiče dbejte na to, aby děti nebyly sevřeny nebo přimáčknuty mezi dvířky spotřebiče a pod nimi ležícími dveřmi skříně.
- Děti se mohou v myčce nádobí zavřít (nebezpečí udušení) nebo se dostat do jiných nebezpečných situací.

U vysloužilých spotřebičů proto: Vytáhněte síťovou zástrčku, odřízněte síťový kabel a odstraňte jej. Zámek dvířek a dětskou pojistku (je-li k dispozici) zničte tak, aby se dvířka dále nedala zavřít.



Ochrana životního prostředí

Jak obal nových spotřebičů, tak také staré spotřebiče obsahují cenné suroviny a recyklovatelné materiály.

Zlikvidujte prosím jednotlivé díly rozdělené podle druhů.

O aktuálních likvidačních možnostech se prosím informujte u Vašeho odborného prodejce nebo u Vaší obecní, popř. městské správy.

Obal

Všechny plastové díly spotřebiče jsou označeny mezinárodně normovanou značkou (např. >PS< polystyrén). Při likvidaci spotřebiče je tím možné rozdělení podle čistých druhů plastových odpadů.

Dodržujte prosím bezpečnostní pokyny pod bodem "Při dodání".

Staré spotřebiče

Dodržujte prosím bezpečnostní pokyny pod bodem "Při likvidaci".



Tento spotřebič je označen podle evropské směrnice 2012/19/EC o odpadních elektrických a elektronických zařízeních (OEEZ) (waste electrical and electronic equipment – WEEE). Směrnice stanoví rámec pro vratnost a recyklaci starých spotřebičů, platný v celé EU.



Seznámení se s myčkou nádobí

Vyobrazení ovládacího panelu a vnitřního prostoru myčky nádobí se nachází vpředu na obalu.

Na jednotlivé pozice bude upozorněno v textu.

Ovládací panel

- 1 Vypínač ZAP./VYP.
- 2 Předvolba času *
- 3 Přídavné funkce **
- 4 Programy **
- 5 Tlačítko <
- 6 Tlačítko >
- 7 Ukazatel Mytí
- 8 Ukazatel Sušení
- 9 Tlačítko START
- 10 Ukazatel doplnění leštidla
- 11 Ukazatel doplnění soli
- 12 Ukazatel "Kontrola přívodu vody"

* podle modelu

** Počet podle modelu

Vnitřní prostor myčky nádobí

- 20 Horní koš na nádobí
 - 21 Odkládání nožů *
 - 22 Záchytná miska na tablety
 - 23 Horní ostříkovací rameno
 - 24 Dolní ostříkovací rameno
 - 25 Zásobník regenerační soli
 - 26 Sítko
 - 27 Koš na přibory
 - 28 Spodní koš na nádobí
 - 29 Zásobník na leštadlo leštadlo
 - 30 Komora pro mycí prostředek
 - 31 Uzavírací zástrčka komory mycího prostředku
 - 32 Typový štítek
- * podle modelu



Zařízení ke změkčování vody/Speciální sůl

Pro dobré výsledky mytí potřebuje myčka nádobí měkkou vodu, tzn. vodu obsahující málo vápna, jinak se na nádobí a vnitřku nádob usazují bílé vápenaté zbytky.

Potrubní voda přesahující určitý stupeň tvrdosti se pro provoz v myčce nádobí musí změkčit tzn. odvápnit. Provádí se to pomocí speciální soli ve změkčovacím zařízení myčky nádobí.

Nastavení a tím potřebné množství soli je závislé na stupni tvrdosti Vaší vodovodní vody (viz tabulka).

Nastavení

Přidávané množství soli je nastavitelné ve 4 stupních, podle tvrdosti Vaší vody. Podle toho svítí ukazatelé 0, 1, 2, nebo 3 (viz tabulka). Stupeň nastavený ze závodu: 1.

1. Zjistíte si hodnotu tvrdosti Vaší vodovodní vody. Tady pomůže vodárna.
2. Odpovídající stupeň nastavení naleznete v tabulce tvrdosti vody.
3. Otevřete dvířka.
4. Zapněte vypínač ZAP./VYP. [1].

5. Držte tlačítko > [6] stisknuté a stiskněte tlačítko START [9] tak dlouho, dokud nezačne blikat ukazatel Sušení [8] a ukazatel doplnění soli [11].
6. Tlačítka pusťte. Ukazatel doplnění soli [11] bliká a ukazatel [A] svítí (= stupeň 1).

Pro změnu nastavení:

1. Stiskněte tlačítko < [5], až je nastaven požadovaný stupeň.
2. Stiskněte tlačítko START [9]. Ukazatelé [8] a [11] zhasnou. Nastavený stupeň je uložen.
3. Zavřete dvířka.

Tabulka tvrdosti vody

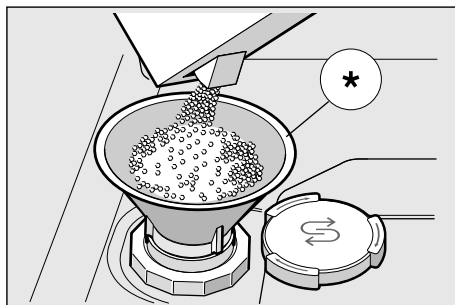
Hodnota tvrdosti vody °dH	Rozsah tvrdosti	mmol/l	Stupeň	A	B	C
0 - 6	měkká	0 - 1,1	0	○	○	○
7 - 16	středně	1,2 - 2,9	1	●	○	○
17 - 21	tvrdá	3,0 - 3,7	2	●	●	○
22 - 35	tvrdá	3,8 - 6,2	3	●	●	●

Použití speciální soli

Doplnění soli se musí vždy provést bezprostředně před zapnutím spotřebiče. Tím se dosáhne toho, že přetékající roztok soli se okamžitě spláchne a v myčce nádobí nemůže dojít ke korozi.

1. Otevřete šroubovací uzávěr zásobníku [25].
2. Naplňte nádobu vodou (nutné pouze při prvním uvedení do provozu).
3. Potom naplňte speciální sůl (**žádnou jedlou sůl nebo tablety**).
Při tom se vypuzuje a odtéká voda.

Jakmile se na panelu rozsvítí ukazatel doplnění soli [11], měla by se opět doplnit speciální sůl.



* podle modelu

Použití mycích prostředků s komponentou soli

Při použití kombinovaných mycích prostředků s komponentou soli, lze všeobecně až do tvrdosti vody 21° dH (37° fH, 26° Clarke, 3,7 mmol/l) od speciální soli upustit. Při tvrdosti vody větší než 21° dH je také zde nutno použít speciální sůl.

Vypnutí ukazatele doplňování soli/změkčování vody

Jestliže ukazatel doplňování soli [11] ruší, (např. při použití kombinovaných mycích prostředků s komponentou soli), lze jej vypnout.

- Postupujte jak je popsáno pod bodem "Nastavení změkčovacího zařízení" a nastavte stupeň 0.

Tím jsou změkčovací zařízení a ukazatel doplňování soli vypnuté.

⚠ Pozor

Nikdy neplňte mycí prostředek do nádoby pro speciální sůl. Zničíte tím změkčovací zařízení.

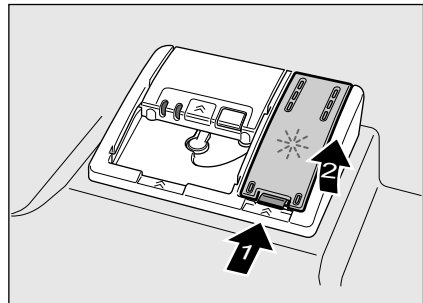
Leštidlo

Jakmile se na panelu rozsvítí ukazatel doplnění leštidla [10], je ještě k dispozici rezerva leštidla na 1–2 mycí procesy. Mělo by se doplnit leštidlo.

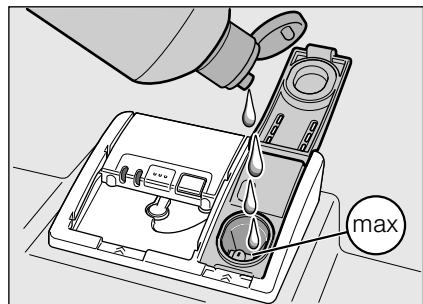
Lešticí prostředek se v myčce používá k leštění skla a odstraňování skvrn z nádobí. Používejte pouze lešticí přípravky pro myčky, používané v domácnosti.

Kombinovaný mycí prostředek s komponentou leštidla lze používat pouze do tvrdosti vody 21° dH (37° fH, 26° Clarke, 3,7 mmol/l). Při tvrdosti vody větší než 21° dH je také zde nutné použití leštidla.

1. Otevřete zásobník [29] tím, že zmáčknete a nadzvednete příložku na víku.



2. Nechejte opatrně natéct leštidlo až po značku max. na plnicím otvoru.



3. Zavírejte víko, až slyšitelně zaskočí.
4. Rozlité leštidlo popř. utřete hadrem, aby při příštím mycím procesu nedošlo k nadměrné tvorbě pěny.

Nastavení množství leštidla

Přidávané množství leštidla je nastavitelné ve 4 stupních. Podle toho svítí ukazatelé 0, 1, 2, nebo 3 (viz tabulka tvrdosti vody).

Stupeň nastavený ze závodu: 2.

Množství leštidla změňte pouze tehdy, pokud na nádobí zůstávají šmouhy (nastavte nižší stupeň) nebo skvrny po vodě (nastavte vyšší stupeň).

1. Otevřete dvířka.
2. Zapněte vypínač ZAP./VYP. 1.
3. Držte tlačítko > 6 stisknuté a tlačítko START 9 držte tak dlouho, dokud nezačne blikat ukazatel Sušení 8 a ukazatel doplnění soli 11.
4. Tlačítka pusťte.
5. Stiskněte tlačítko > 6 tolikrát, dokud nezačne blikat ukazatel doplnění leštidla 10.
Ukazatel doplnění leštidla 10 bliká a svítí ukazatelé A a B (= stupeň 2).

Pro změnu nastavení:

1. Stiskněte tlačítko < 5, až je nastaven požadovaný stupeň.
2. Stiskněte tlačítko START 9. Ukazatelé 8 a 10 zhasnou. Nastavený stupeň je uložen.
3. Zavřete dvířka.

Vypnutí ukazatele doplnění leštidla

Jestliže ukazatel doplnění leštidla 10 ruší, (např. při použití kombinovaných mycích prostředků s komponentou soli), lze jej vypnout.

- Postupujte jak je popsáno pod bodem "Nastavení množství leštidla" a nastavte stupeň 0.

Tím se ukazatel doplnění leštidla 10 vypne.



Nádobí

Není vhodné

- Části příborů a nádobí ze dřeva.
- Choulostivé dekorační sklenice, umělečkoprůmyslové a antické nádobí. Tyto ozdoby nejsou odolné proti mytí v myčkách nádobí.
- Umělohmotné díly, které nejsou odolné vůči teplu.
- Měděné a cínové nádobí.
- Části nádobí znečištěné popelem, voskem, mazacím tukem nebo barvou.

Ozdoby na skle, hliníkové a stříbrné díly mohou mít při mytí sklon k zbarvení a vyblednutí. Také některé druhy skla (jako např. předměty z křišťálového skla) mohou být po mnoha mycích procesech zakalené.

Poškození sklenic a nádobí

Příčiny:

- Druh skla a způsob výroby skla.
- Chemické složení mycího prostředku.
- Teplota vody mycího programu.

Doporučení:

- Používejte pouze sklenice a porcelán, které jsou výrobcem označeny jako vhodné pro mytí v myčkách nádobí.
- Používejte mycí prostředek, který je označen jako šetřící nádobí.
- Po ukončení programu vyndejte sklo a příbory z myčky nádobí co nejdříve.

Uložení nádobí

1. Odstraňte velké zbytky jídla. Předběžné umytí pod tekoucí vodou není nutné.
2. Nádobí uložte tak, aby
 - nádobí stálo spolehlivě a nemohlo se převrhnout.
 - všechny nádoby byly postaveny otvorem dolů.
 - vypouklé kusy nebo kusy s prohloubením postavte šikmo, aby voda mohla odtékat.
 - nebránilo otáčení obou oštrikovacích ramen **23** a **24**.

Velmi malé díly nádobí se nemají mýt v myčce nádobí, protože mohou lehce vypadnout z koše.

Vyklizení nádobí

Aby se zabránilo odkapávání kapek vody z horního koše na nádobí ve spodním koši, doporučuje se vyprazdňovat spotřebič zdola nahoru.

Horké nádobí je citlivé na dotyk!

Po ukončení programu je proto nechejte v myčce nádobí tak dlouho vychladnout, až je můžete dobře uchopit.

Upozornění

Po ukončení programu mohou být ve vnitřním prostoru spotřebiče ještě viditelné kapky vody. Na sušení nádobí to však nemá žádný vliv.

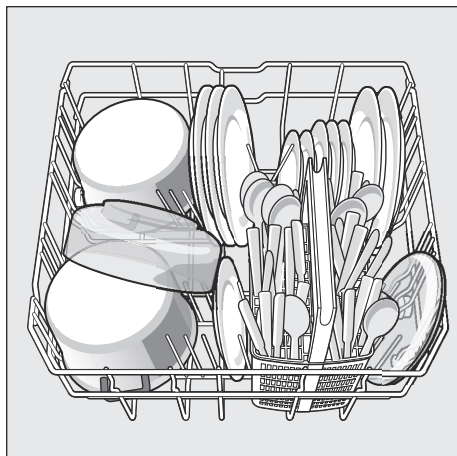
Šálky a sklenice

Horní koš na nádobí **20**



Hrnce

Spodní koš na nádobí [28]



Tip

Silně znečištěné nádobí (hrnce) byste měli umístit do spodního koše. Z důvodu silnějšího ostříkovacího paprsku obdržíte lepší výsledek mytí.

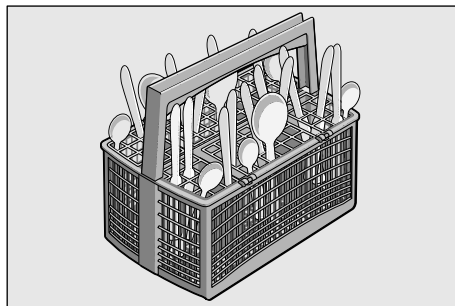
Tip

Další příklady, jak můžete Vaši myčku nádobí optimálně zaplnit, najdete na naší domovské stránce jako bezplatný download (stažení). Příslušnou internetovou adresu si prosím zjistěte na zadní straně tohoto návodu k použití.

Koš na příbory

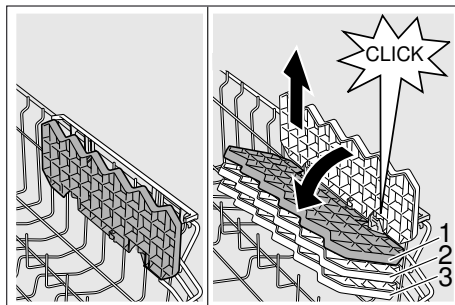
Přibory byste měli vždy uspořádat neroztříděné, špičatou stranou směrem dolů.

Aby se zabránilo poranění, položte dlouhé, špičaté díly a nože na odkládaní nožů.



Etažér *

Etažéry a prostor pod nimi můžete používat pro malé šálky a sklenice nebo pro větší jídelní náčiní jako např. vařečky nebo servírovací příbory. Nebudou-li etažéry používány, lze je odklopit nahoru.

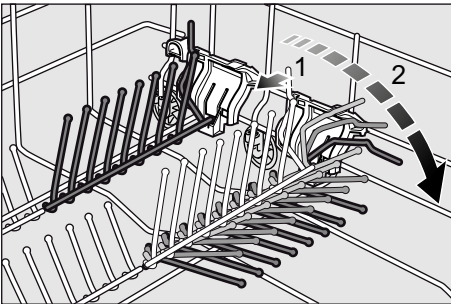


* Podle modelu je možné trojnásobné přestavení výšky. Nastavte k tomu etažery nejdříve svisle a táhněte je směrem nahoru, potom je nastavte lehce šikmo, posuňte směrem dolů na požadovanou výšku (1, 2, nebo 3) a nechejte je slyšitelným kliknutím zaskočit.

Sklopné trny *

* podle modelu

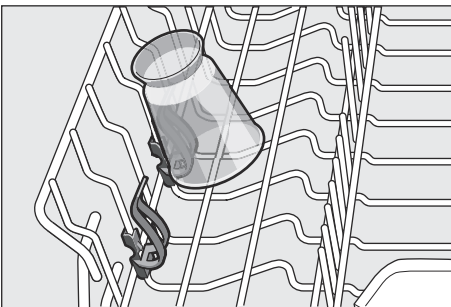
K lepšímu uspořádání hrců, mís a sklenic jsou trny sklopné.



Držák malých dílů *

* podle modelu

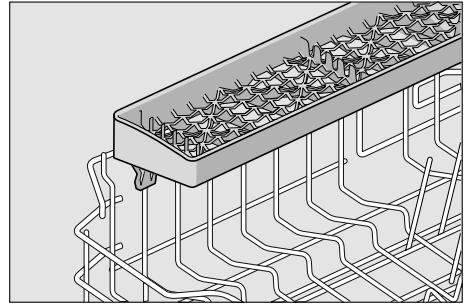
Tím lze spolehlivě přidržovat lehké umělohmotné díly jako např. pohárky, pokličky atd.



Odkládání nožů *

* podle modelu

Dlouhé nože a jiné kuchyňské náčiní lze uspořádat do vodorovné polohy.



Přestavení výšky koše *

* podle modelu

Horní koš na nádobí [20] je možné podle potřeby výškově přestavět podle toho, potřebujete-li pro vysoké nádobí v horním nebo ve spodním koši více místa.

Výška spotřebiče 81,5 cm

	Horní koš	Spodní koš
Stupeň 1 max. ø	22 cm	30 cm
Stupeň 2 max. ø	24,5 cm	27,5 cm
Stupeň 3 max. ø	27 cm	25 cm

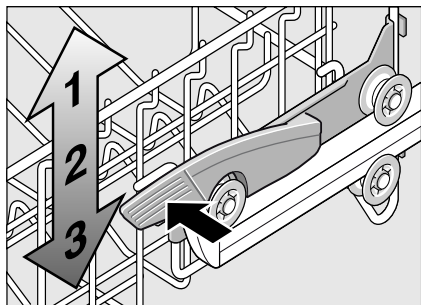
Výška spotřebiče 86,5 cm

	Horní koš	Spodní koš
Stupeň 1 max. ø	24 cm	33 cm
Stupeň 2 max. ø	26,5 cm	30,5 cm
Stupeň 3 max. ø	29 cm	28 cm

Podle uspořádání horního koše u Vašeho modelu myčky nádobí zvolte za tím účelem jeden ze dvou následujících postupů:

Horní koš s postranními páčkami

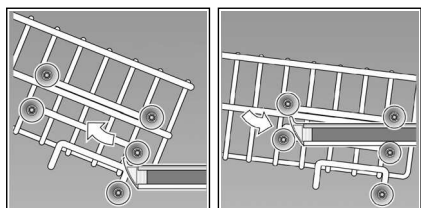
1. Vytáhněte horní koš na nádobí [20].
2. Ke **spuštění** zatlačte postupně obě páčky vlevo a vpravo na vnějších stranách koše směrem dovnitř. Držte přitom koš pevně ze strany za horní okraj, aby trhavým pohybem nespadl dolů.



3. Ke **zvednutí** uchopte koš na stranách na horním okraji a zvedněte jej směrem nahoru.
4. Dříve než koš opět zasunete, přesvědčte se, že leží na obou stranách **ve stejné výšce**. Jinak se nedají zavřít dvířka myčky a horní ostříkovací rameno nemá žádné spojení k cirkulaci vody.

Horní koš s horními a spodními páry koleček

1. Vytáhněte horní koš na nádobí [20].
2. Vyndejte horní koš a zavěste jej opět na horní (stupeň 3) event. spodní (stupeň 1) válečky.



Mycí prostředek

Můžete používat tablety jakož i práškové nebo tekuté mycí prostředky pro myčky nádobí, v žádném případě ale prostředky pro ruční mytí nádobí. Podle znečištění lze s práškovým nebo tekutým mycím prostředkem dávkování individuálně přizpůsobit. Tablety obsahují pro všechny mycí úkoly dostatečné množství účinných látek. Moderní, účinné mycí prostředky používají převážně nízkoalkalickou recepturu s fosfáty a enzymy. Fosfáty vážou vápno obsažené ve vodě. Enzymy odbourávají škrob a rozpouštějí bílkoviny. Mycí prostředky jsou zřídka bez fosfátů. Tyto mycí prostředky mají slabší schopnost vázat vápno a vyžadují větší dávkovací množství. K odstranění barevných skvrn (např. čaj, kečup) se většinou používají bělidla na bázi kyslíku.

Upozornění

Pro dobrý výsledek mytí bezpodmínečně dodržujte pokyny na obalu mycích prostředků!

Při dalších dotazech Vám doporučujeme, abyste se obrátili na poradny výrobců mycích prostředků.

⚠ Varování – Dodržujte bezpečnostní upozornění, popř. pokyny k použití na obalech od mycích přípravků a leštidel.

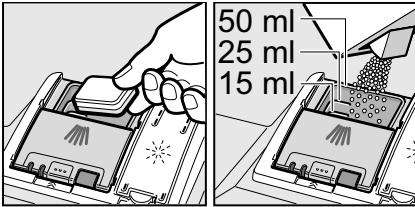
Plnění mycího prostředku

1. Je-li komora pro mycí prostředek [30] ještě uzavřená, stiskněte uzavírací zástrčku [31], abyste komoru otevřeli.

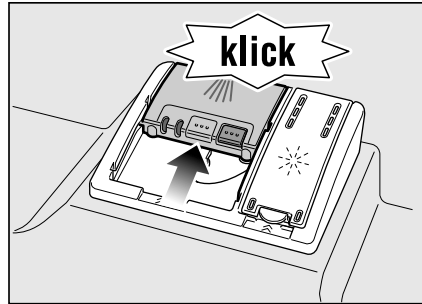
Naplňte mycí prostředek do suché komory pro mycí prostředek [30] (vlozte tabletu napříč, ne na výšku).
Dávkování: viz pokyny výrobce na obalu.

Rozdělení dávkování v komoře pro mycí prostředek [30] Vám přitom pomůže naplnit správné množství práškového nebo tekutého mycího prostředku.

Při normálním znečištění obvykle stačí 20 ml–25 ml. Při použití tablet stačí jedna tableta.



2. Posunutím nahoru zavírejte víko komory pro mycí prostředek, až uzávěr bezproblémově zaskočí.



Komora pro mycí prostředek se v závislosti na programu automaticky otevře v optimální časový okamžik. Práškový nebo tekutý mycí prostředek se ve spotřebiči rozdělí a rozpustí, tableta spadne do záchytné misky na tablety a dávkovaně se zde rozpustí.

Tip

U málo znečištěného nádobí stačí obvykle trochu menší množství mycího prostředku než je uvedeno.

Vhodné čisticí a ošetrovací prostředky si můžete koupit online na naší internetové stránce nebo v zákaznickém servisu (viz zadní strana).

Kombinovaný mycí prostředek

Kromě běžných mycích prostředků (samostatné) se nabízí řada produktů s přídatnými funkcemi. Tyto produkty obsahují kromě mycího prostředku často také leštidlo a sůl (3in1, 5in1 atd.) ještě přídatné komponenty, jako např. ochrana skla nebo lesk nerezového nádobí. Kombinované mycí prostředky působí pouze do určitého stupně tvrdosti vody (většinou 21°dH). Nad touto mezí se musí přidávat sůl a leštidlo.

Jakmile se používají kombinované mycí produkty, přizpůsobí se mycí program automaticky tak, že se vždy docílí co nejlepší výsledky mytí a sušení.

⚠ Varování – Nepokládejte do záchytné misky na tablety [22](#) žádné drobné díly k mytí, zabrání se tím rovnoměrnému rozpouštění tablety.

⚠ Varování – Chcete-li po spuštění programu přidat nádobí, **nepoužívejte** záchytnou misku na tablety [22](#) jako rukojeť horního koše. Mohla by se v ní již nacházet tableta a přijdete do kontaktu s částečně rozpuštěnou tabletou.

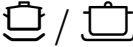
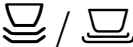
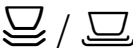
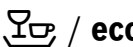
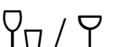
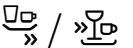
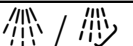
Upozornění

- Optimálních mycích a sušících výsledků dosáhnete použitím samostatných mycích prostředků ve spojení s odděleným použitím soli a leštidla.
- U krátkých programů nemohou tablety vlivem rozdílného chování při rozpouštění eventuálně dosáhnout plné mycí schopnosti a mohou také zůstat nerozpuštěné zbytky mycího prostředku. Pro tyto programy jsou vhodnější mycí prostředky v práškovém provedení.
- U programu "Intenzivní" (u některých modelů) je dostatečné dávkování jedné tablety. Při použití práškových mycích prostředků můžete navíc trochu mycího prostředku rozsypat na dvířka spotřebiče.
- Také když svítí ukazatel doplnění leštidla a/nebo soli, běží mycí program při použití kombinovaných mycích prostředků bezvadně.
- Při použití mycích prostředků s ochranným obalem rozpustným ve vodě: Uchopte obal pouze suchýma rukama a naplňte mycí prostředek pouze do absolutně suché komory pro mycí prostředek, jinak může dojít ke slepení.
- Chcete-li přejít z kombinovaných mycích prostředků na samostatné mycí prostředky dbejte na to, aby změkčovací zařízení a množství leštidla byly nastaveny na správnou hodnotu.



Přehled programů

V tomto přehledu je zobrazen max. možný počet programů. Příslušné programy a jejich uspořádání si prosím zjistíte na Vašem ovládacím panelu.

Druh nádobí	Druh znečištění	Program	Možné přídatvé funkce	Průběh programu
hrnce, pánve, nechoulostivé nádobí a příbory	silně ulpívající přípečené nebo zaschlé zbytky jídel, obsahující škrob nebo bílkoviny	 Intenzivní 70°	všechny	Předmytí Mytí 70° Mezimy­tí Leštění 65° Sušení
		 Normálně 65°	všechny	Předmytí Mytí 65° Mezimy­tí Leštění 65° Sušení
smíšené nádobí a příbory	lehce zaschlé zbytky jídel běžných v domácnosti	 Normálně 65°	všechny	Předmytí Mytí 65° Mezimy­tí Leštění 65° Sušení
		 Eco 50°	všechny	Předmytí Mytí 50° Mezimy­tí Leštění 65° Sušení
choulostivé nádobí, příbory s tepelně choulostivými plasty a sklenice	málo ulpívající, čerstvé zbytky jídel	 Jemný 40°	Intenzivní zóna Úspora času Poloviční náplň Extra sušení	Předmytí Mytí 40° Mezimy­tí Leštění 55° Sušení
		 Rychle 45°	Extra sušení	Mytí 45° Mezimy­tí Leštění 55°
všechny druhy nádobí	studené opláchnutí, mezimy­tí	 Předmytí	žádné	Předmytí

Volba programu

Podle druhu nádobí a stupně znečištění můžete zvolit vhodný program.

Upozornění pro zkušební ústavy

Zkušební ústavy obdrží pokyny pro srovnávací testy (např. podle EN60436).

Jedná se při tom o podmínky k provádění testů, avšak ne o výsledky nebo hodnoty spotřeby.

Dotazy e-mailem na:

dishwasher@test-appliances.com

Je potřebné číslo spotřebiče (E-Nr.) a výrobní číslo (FD), které najdete na typovém štítku [32] na dveřích spotřebiče.

P+ Přídavné funkce

* podle modelu

Jsou nastavitelné pomocí tlačítek Přídavné funkce [3].

Úspora času (VarioSpeed) *

Pomocí funkce >>Úspora času<< lze podle zvoleného mycího programu zkrátit dobu chodu programu o cca 20% až 50%. Aby se při zkrácené době programu dosáhlo optimálních výsledků mytí a sušení, zvýší se spotřeba vody a energie.

Intenzivní zóna *

Perfektní pro smíšené naplnění. Silně znečištěné hrnce a pánve můžete ve spodním koši mýt společně s normálně znečištěným nádobím v horním koši. Zesílí se ostřikovací tlak ve spodním koši, poněkud se zvýší teplota mytí.

Hygiena (Hygiene) *

Během mycího procesu se zvýší teplota. Tím se dosáhne zvýšený hygienický stav. Tato přídavná funkce je ideální např. pro mytí prkýnek na krájení nebo kojeneckých láhví.

Poloviční náplň *

Máte-li na mytí pouze malé množství nádobí (např. sklenice, šálky, talíře), můžete zapnout "poloviční náplň". Ušetří se při tom voda, energie a čas. K mytí nadávkujte do komory pro mycí prostředek trochu méně mycího prostředku než se doporučuje při kompletním naplnění spotřebiče.

Extra sušení *

Zvýšená teplota během leštění a prodloužená fáze sušení umožňují, že také plastové díly lépe uschnou. Spotřeba energie se poněkud zvýší.



Obsluha spotřebiče

Programová data

Programové údaje (hodnoty spotřeby) najdete v krátkém návodu. Vztahují se na normální podmínky a nastavenou hodnotu tvrdosti vody 2. Různé ovlivňující faktory jako např. teplota vody nebo tlak v potrubí mohou vést k odchylkám.

Aqua Senzor *

* podle modelu

Aqua Senzor je optické měřicí zařízení (světelná závora), se kterým se měří zakalení mycí vody.

Aktivace Aqua-Senzoru probíhá specificky podle programu. Je-li aquasenzor aktivní, může se “čistá” mycí voda převzít do následující mycí lázně a spotřeba vody se sníží o 3 – 6 litrů. Je-li stupeň znečištění vyšší, bude voda odčerpána a nahrazena vodou čistou. V automatických programech se navíc teplota a doba chodu přizpůsobí stupni znečištění.

Zapnutí myčky nádobí

1. Otevřete úplně vodovodní kohoutek.
2. Otevřete dvířka.
3. Zapněte vypínač ZAP./VYP. 1. Ukazatel programu Eco 50° bliká. Tento program zůstane navolen, nebude-li tlačítkem < 5 nebo tlačítkem > 6 zvolen jiný program.
4. Stiskněte tlačítko START 9.
5. Zavřete dvířka. Spustí se běh programu.

Upozornění

- k provozu myčky nádobí, šetrnému k životnímu prostředí:

Z ekologických důvodů bude při každém spuštění spotřebiče přednastaven program Eco 50°. Šetří to přírodní zdroje a v neposlední řadě Vaši peněženku.

Program Eco 50° je zejména šetrný k životnímu prostředí. Je to “standardní program” podle nařízení EU 1016/2010, který nejefektivněji využívá standardní mycí cyklus k mytí běžně znečištěného nádobí a kombinovanou spotřebu energie a vody k mytí tohoto nádobí.

Optická indikace během běhu programu *

* podle modelu

Během běhu programu se na podlaze pod dvířkami spotřebiče zobrazí světelný bod. Myčku nádobí otevřete teprve tehdy, až světelný bod na podlaze není viditelný.

Při výškovém vestavění s uzavírající čelní stranou nábytku v jedné rovině, není světelný bod viditelný.

Časová předvolba *

* podle modelu

Spuštění programu můžete posunout o 3, 6 nebo 9 hodin.

1. Zapněte vypínač ZAP./VYP. 1.
2. Stiskněte tlačítko Předvolba času 2 tolikrát, až se rozsvítí odpovídající ukazatel 3h, 6h nebo 9h.

3. Stiskněte tlačítko START [9], předvolba času je aktivována.
4. Ke zrušení předvolby času stiskněte tlačítko Předvolba času [2] tolikrát, až nesvítí žádný ukazatel 3h, 6h nebo 9h.
Až do spuštění programu můžete Vaši volbu libovolně měnit.

Konec programu

Program je ukončen, když nesvítí žádný z ukazatelů [8] nebo [7].

Současně bude konec programu akusticky indikován tónem bzučáku. Akustický signál bzučáku je nastavitelný ve 4 stupních. Podle toho svítí ukazatelé 0, 1, 2, nebo 3 (viz tabulka tvrdosti vody). Stupeň nastavený ze závodu: 2. Tuto funkci je možné změnit následovně:

1. Otevřete dvířka.
2. Zapněte vypínač ZAP./VYP. [1].
3. Držte tlačítko > [6] stisknuté a stiskněte tlačítko START [9] tak dlouho, dokud neblíká ukazatel Sušení [8] a ukazatel doplnění soli [11].
4. Tlačítka pusťte.
5. Stiskněte tlačítko > [6] tolikrát, až ukazatel doplnění soli [11] a ukazatel doplnění leštidla [10] začnou blikat.
6. Tlačítka pusťte.
Ukazatelé doplnění [11] a [10] blikají a ukazatelé [A] a [B] svítí (= stupeň 2). Je slyšet nastavený akustický signál bzučáku.

Pro změnu nastavení:

1. Stiskněte tlačítko < [5], až je nastaven požadovaný stupeň.
2. Stiskněte tlačítko START [9].
Ukazatelé zhasnou. Nastavený stupeň je uložen.
3. Zavřete dvířka.

Upozornění

K úspoře energie se po ukončení programu myčka automaticky vypne.

Přerušení programu

1. Otevřete dvířka.
2. Vypněte vypínač ZAP./VYP. [1].
Světelné indikace zhasnou. Program zůstane uložen v paměti.
Jestliže při teplovodní přípojce nebo ohřáté myčce nádobí byla otevřena dvířka myčky nádobí, nechejte dvířka nejprve několik minut přivřená a potom je zavřete. Jinak se vlivem expanze (přetlaku) mohou samovolně otevřít dvířka spotřebiče nebo ze spotřebiče unikat voda.
3. K pokračování programu opět zapněte vypínač ZAP./VYP. [1].
4. Zavřete dvířka.

Přerušení programu (Reset)

1. Otevřete dvířka.
2. Stiskněte a držte po dobu cca 3 sek tlačítko START [9], až všechny ukazatele zhasnou.
3. Zavřete dvířka.
Zbývající čas běhu programu k odčerpání zbytkové vody trvá cca 1 minutu.

Změna programu

Po stisknutí tlačítka START [9] není možná žádná změna programu.

Změna programu je možná pouze pomocí přerušení programu (Reset).

Intenzivní sušení

Při leštění se pracuje s vyšší teplotou a tím se dosáhne zlepšeného výsledku sušení. Může se při tom nepatrně zvýšit doba běhu. (Pozor u choulostivých částí nádobí!)

1. Otevřete dvířka.
2. Zapněte vypínač ZAP./VYP. [1].
3. Držte tlačítko > [6] stisknuté a stiskněte tlačítko START [9] tak dlouho, až bliká ukazatel Sušení [8] a ukazatel doplnění soli [11].
4. Tlačítka pusťte.
5. Stiskněte tlačítko > [6] tolikrát, až ukazatel doplnění soli [11] a ukazatel "Kontrola přívodu vody" [12] začnou blikat.
6. Tlačítka pusťte.
Ukazatelé [11] a [12] blikají.

Pro změnu nastavení:

1. Stiskněte tlačítko < [5], až se ukazatel [A] rozsvítí (Intenzivní sušení zap.).
2. Stiskněte tlačítko START [9].
Ukazatelé zhasnou. Nastavení je uloženo do paměti.
3. Zavřete dvířka.



Čistění a údržba

Pravidelná kontrola a údržba Vašeho spotřebiče pomáhá zabránit poruchám. Šetří to čas a předchází se tím mrzutostem.

Celkový stav spotřebiče

- Zkontrolujte mycí prostor z hlediska usazenin tuků a vápna.
Najdete-li takové usazeniny, potom:
- Naplňte komoru mycím prostředkem. Spusťte spotřebič bez nádobí s programem s nejvyšší mycí teplotou.

K čistění spotřebiče používejte pouze čističe/čističe pro spotřebiče, vhodné speciálně pro myčky nádobí.

- Aby těsnění dveří zůstalo vždy čisté a hygienické, čistěte je pravidelně vlhkým hadříkem s trochou mycího prostředku.
- Při delším odstavení nechejte dvířka trochu pootevřená, aby se nemohl tvořit nepříjemný zápach.

Nepoužívejte k čistění Vaší myčky nádobí nikdy parní čistič. Výrobce neručí za eventuální následné škody.

Utírejte pravidelně čelní stranu spotřebiče a panel lehce navlhčeným hadrem; stačí voda a trochu mycího prostředku. Nepoužívejte houby s hrubým povrchem a drhnoucí čisticí prostředky, oba mohou způsobit poškrábání povrchů spotřebiče.

U nerezových spotřebičů: Vyhnete se používání savých hadříků nebo je před prvním použitím několikrát důkladně vyperte, aby se zabránilo korozi.

Varování – Ohrožení zdraví

Nikdy nepoužívejte jiné čisticí prostředky, např. čisticí prostředky pro domácnost obsahující chlor!

Speciální sůl a leštidlo

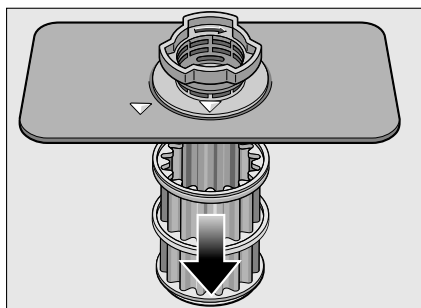
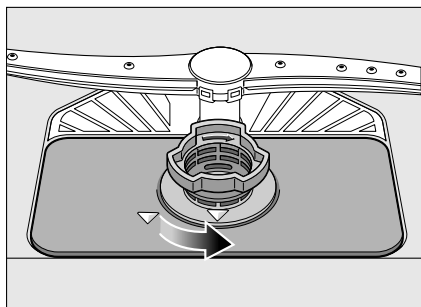
- Kontrolujte ukazatelé doplnění [11] a [10]. Eventuálně doplňte sůl a/ nebo leštidlo.

Sítka

Sítka [26] zachycují před čerpadlem hrubé nečistoty v mycí vodě. Tyto nečistoty mohou sítka příležitostně ucpat.

Sítkový systém se skládá z hrubého sítko, plochého, jemného sítko a mikrosítka.

1. Zkontrolujte sítka po každém mytí na zbytky pokrmů.
2. Uvolněte otáčením sítkový válec, podle vyobrazení a vyndejte sítkový systém.

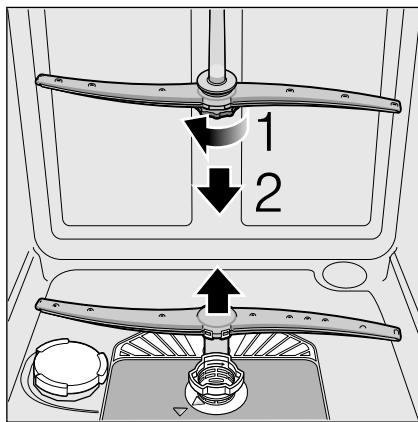


3. Odstraňte případné zbytky potravin a vyčistěte sítka pod tekoucí vodou.
4. Namontujte opět v opačném pořadí sítkový systém a dbejte na to, aby po zavření byla označení šipkami proti sobě.

Ostříkovací ramena

Vápno a nečistoty z mycí vody mohou zablokovat trysky a uložení ostříkovacích ramen [23] a [24].

1. Kontrolujte výstupní trysky ostříkovacích ramen před ucpáním ucpání.
2. Odšroubujte horní ostříkovací rameno [23].
3. Stáhněte nahoru spodní ostříkovací rameno [24].



4. Vyčistěte ostříkovací ramena pod tekoucí vodou.
5. Upevněte opět ostříkovací ramena zaskočením, event. je pevně přišroubujte.

Porucha, co je nutno udělat?

Podle zkušeností lze mnoho poruch, které se vyskytují v běžném provozu, odstranit vlastními silami. To zajistí, že máte spotřebič opět rychle k dispozici. V následujícím přehledu najdete možné příčiny chybových funkcí a pomocné pokyny pro jejich odstranění.

Upozornění

Pokud by se spotřebič během mytí nádobí z neznámých důvodů zastavil nebo nespustil, proveďte nejdříve funkci Přerušení programu (Reset). (Viz kapitola Obsluha spotřebiče)

⚠ Varování – Myslete na to: Opravy směřj provádět pouze odborníci. Je-li nutná výměna některé součásti, dbejte na to, aby byly použity pouze originální náhradní díly. Neodbornými opravami nebo nepoužitím originálních dílů mohou pro uživatele vzniknout značné škody a nebezpečí.

Čerpadlo odpadní vody

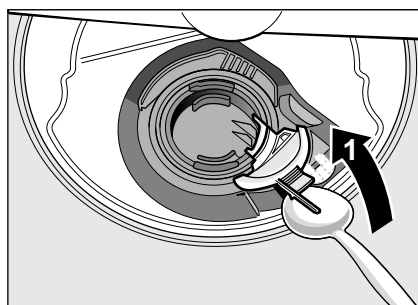
Velké zbytky jídel nebo cizí tělesa, které nebyly zachycené sítka, mohou zablokovat čerpadlo odpadní vody. Mycí voda potom stojí nad sítkem.

⚠ Varování – Nebezpečí pořezání!

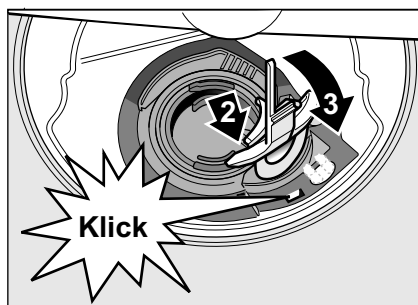
Při čištění čerpadla odpadní vody dbejte na to, abyste se nezranili o skleněné střepy nebo špičaté předměty.

V tomto případě:

1. Zásadně nejprve odpojte spotřebič od elektrické sítě.
2. Vyndejte horní [20] a spodní koš [28].
3. Vymontujte sítka [26].
4. Vyčerpejte vodu, event. si vezměte na pomoc mycí houbu.
5. Pomocí lžičky vypačte (jak je vyobrazeno) bílý kryt čerpadla. Uchopte kryt za přepážku a nadzvedněte šikmo dovnitř. Kryt kompletně vyndejte.

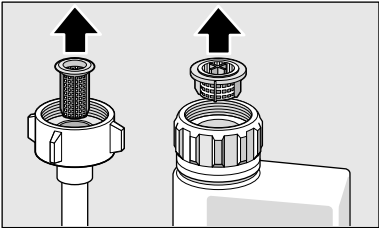


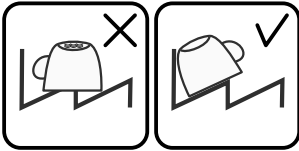
6. Zkontrolujte oběžné kolo na cizí tělesa a případně je odstraňte.
7. Umístěte kryt do původní polohy a k zajištění zaskočením jej tlačte směrem dolů (kliknutí).



8. Namontujte sítka.
9. Nasadte znovu koše.

Tabulka poruch

Porucha	Příčina	Odstranění
Svítil ukazatel "Kontrola přívodu vody" [12].	Přívodní hadice je přelomená.	Položte přívodní hadici bez přelomení.
	Je zavřený vodovodní kohoutek.	Otevřete vodovodní kohoutek.
	Vodovodní kohoutek je zaseknutý nebo zanesený vápnem.	Otevřete vodovodní kohoutek. Při otevřeném přívodu vody musí být průtok min. 10 l/min.
	Sítka v přívodu vody je ucpané.	Vypněte myčku nádobí. Vytáhněte zástrčku myčky nádobí. Zavřete vodovodní kohoutek. Odšroubujte přípojku vody.
		 <p>Vyčistěte sítko v přívodní hadici. Našroubujte opět vodní přípojku. Zkontrolujte na těsnost. Zajistěte elektrické napájení. Zapněte myčku nádobí.</p>
	Znečištěná nebo ucpaná sítko [26].	Vyčistěte sítko. (Viz Čistění a údržba)
	Ucpaná nebo přelomená hadice odpadní vody.	Položte hadici bez přelomení, příp. odstraňte zbytky.
	Sifonová přípojka je ještě zavřená.	Zkontrolujte přípojku na sifonu a případně ji otevřete.
	Zablokované čerpadlo odpadní vody nebo kryt tohoto čerpadla není zaskočený.	Zajistěte kryt zaskočením. (viz Čerpadlo odpadní vody)
Ukazatel "Kontrola přívodu vody" [12] bliká.	Pravděpodobně došlo k technické poruše.	Vypněte spotřebič vypínačem ZAP./VYP. [1]. Po krátké době spotřebič opětovně spusťte. Pokud se problém vyskytne znovu, potom zavřete vodovodní kohoutek, vytáhněte síťovou zástrčku a zavolejte zákaznický servis.
Ukazatele blikají.	Dveře nejsou úplně zavřené.	Zavřete dvířka. Dbejte na to, aby z koše nevycházely žádné předměty (nádoby, osvěžovač vzduchu) a neomezovaly tím zavření dvířek.

Porucha	Příčina	Odstranění
Svítlí ukazatel doplnění soli [11] a/nebo leštidla [10].	Chybí leštidlo.	Doplňte leštidlo.
	Chybí sůl.	Doplňte speciální sůl.
	Čidlo nerozpozná tablety soli.	Použijte jinou speciální sůl.
Nesvítlí ukazatel doplnění soli [11] a/nebo leštidla [10].	Ukazatel doplnění je vypnutý.	Aktivování/deaktivování (viz kapitola Změkčovací zařízení/speciální sůl nebo leštidlo).
	K dispozici je ještě dostatek speciální soli/leštidla.	Ukazatel doplnění, zkontrolujte stavy naplnění.
Po ukončení programu zůstane stát v myčce nádobí voda.	Sítkový systém nebo oblast pod sítky [26] je ucpaná.	Vyčistěte sítko a oblast pod sítky (viz Čerpadlo odpadní vody).
	Program ještě není ukončen	Počkejte na konec programu nebo proveďte Reset (viz Přerušování programu)
Nádobí není suché.	Žádné nebo příliš málo leštidla v zásobníku.	Doplňte leštidlo.
	Byl zvolen program bez sušení.	Zvolte program se sušením (viz Přehled programů, Průběh programu).
	Nahromadění vody v prohlubních nádobí a příborech.	Při uložení dbejte na šikmou polohu, příslušné kusy nádobí ukládejte pokud možno šikmo.
		
	Použitý kombinovaný mycí prostředek má špatný sušicí výkon.	Použijte jiné kombinované mycí prostředky s lepším sušicím výkonem. Dodatečné použití leštidla zvyšuje sušicí výkon.
	Intenzivní sušení ke zvýšení účinku sušení není aktivováno.	Aktivujte intenzivní sušení (viz Obsluha spotřebiče)
	Nádobí bylo vyklizeno příliš brzy nebo proces sušení ještě nebyl ukončen.	Počkejte na konec programu, příp. vyjměte nádobí teprve 30 min. po ukončení programu.
	Použitá eko leštidla má špatný sušicí výkon.	Použijte značkové leštidlo. Eko produkty mají značně horší účinnost.
Plastové nádobí není suché.	Speciální vlastnosti plastu.	Plasty mají nižší tepelnou kapacitu a hůře se proto suší.
Přístroje nejsou suché.	Přístroje jsou v košíku na přístroje nevhodně roztrženy.	Přístroje pokud možno odděleně, zabraňte místům dotyku.
	Přístroje jsou v příborové zásuvce nevhodně roztrženy.	Přístroje správně roztržte a podle možnosti oddělte od sebe.

cs Porucha, co je nutno udělat?

Porucha	Příčina	Odstranění
Vnitřní strany spotřebiče jsou po mycím cyklu mokré.	Žádná chyba spotřebiče.	Na základě principu sušení “kondenzační sušení”, jsou kapky vody v zásobníku fyzikálně podmíněné a žádané. Vlhkost ve vzduchu kondenzuje na vnitřních stěnách myčky nádobí, stéká dolů a odčerpává se.
Zbytky jídel na nádobí.	Příliš těsně uspořádané nádobí, přeplněný koš na nádobí.	Uložte nádobí tak, aby byl k dispozici dostatečný volný prostor a ostříkovací paprsky mohly dosáhnout povrchy nádobí. Zabraňte místům dotyku.
	Zabráněno otáčení ostříkovacího ramena.	Uložte nádobí tak, aby nebránilo otáčení ostříkovacího ramena.
	Trysky ostříkovacích ramen jsou ucpané.	Vyčistěte trysky ostříkovacího ramena, (Viz Čistění a údržba).
	Sítka [26] jsou znečištěná.	Vyčistěte sítka (viz Čistění a údržba).
	Nesprávně nasazená a/nebo nezaskočená sítka [26].	Nasadte správně sítka a zajistěte je zaskočením.
	Příliš slabý mycí program.	Zvolte silnější mycí program.
	Silně předmyté nádobí, senzorika se proto rozhodla pro slabý běh programu. Pevně ulpívající nečistoty nelze částečně odstranit.	Nádobí nepředmyvejte. Odstraňte pouze velké zbytky jídel. Doporučení programu Eco 50° nebo Intenzivně.
	Vysoké, úzké nádoby nebudou v rohové oblasti dostatečně vypláchnuté.	Vysoké, úzké nádoby neukládejte šikmo a do rohové oblasti.
	Horní koš [20] není vpravo a vlevo nastavený na stejnou výšku.	Nastavte horní koš postranními pákami na stejnou výšku.

Porucha	Příčina	Odstranění
Zbytky mycího prostředku	Víko komory pro mycí prostředek je zablokováno kusy nádobí, víko se proto úplně neotevře.	Víko komory pro mycí prostředek nesmí být omezováno kusy nádobí. Do záchytné misky na tablety neumísťujte žádné kusy nádobí nebo osvěžovač vzduchu.
	Víko komory pro mycí prostředek je blokováno tabletou.	Tableta se musí vložit naplocho a ne nastojato.
	V rychlém nebo krátkém programu byly použité tablety. Ve zvoleném krátkém programu nebude dosaženo doby rozpustnosti mycího prostředku.	Doba rozpustnosti tablet je pro rychlý nebo krátký program příliš dlouhá. Použijte práškový mycí prostředek nebo silnější program.
	Mycí účinek a chování při rozpouštění se snižuje při delší době uložení nebo je-li mycí prostředek silně zhrudkovatělý.	Vyměňte mycí prostředek.
Vodní skvrny na plastových kusech	Tvoření kapek na plastovém povrchu se z fyzikálního hlediska nelze vyhnout. Po uschnutí jsou patrné vodní skvrny.	Použijte silnější program (více výměn vody). Při uložení dbejte na šikmou polohu. Použijte leštidlo. Případně zvyšte nastavení změkčování vody.
Stíratelné nebo vodou rozpustné povlaky v zásobníku nebo na dveřích.	Usazují se látky obsažené v mycím prostředku. Tyto povlaky se většinou nedají chemicky (čistič pro domácí spotřebiče, ...) odstranit.	Změňte značku mycího prostředku. Spotřebič mechanicky vyčistěte.
	Při "bílém povlaku" na dně vany myčky je změkčovací zařízení nastaveno na mezní hodnotu tvorby povlaku.	Zvyšte nastavení změkčovacího zařízení, příp. vyměňte mycí prostředek.
	Víko zásobníku na sůl [25] není utažené.	Víko zásobníku na sůl správně utáhněte.
	Pouze u sklenic: Začínající korozi skla lze jenom zdánlivě setřít.	Viz Poškození sklenic a nádobí.

cs Porucha, co je nutno udělat?

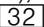
Porucha	Příčina	Odstranění
Bílé, těžce odstranitelné povlaky na nádobí, zásobníku nebo dveřích.	Usazují se látky obsažené v mycím prostředku. Tyto povlaky se většinou nedají chemicky (čistič pro domácí spotřebiče, ...) odstranit.	Změňte značku mycího prostředku. Spotřebič mechanicky vyčistěte.
	Nesprávně nastavený rozsah tvrdosti vody nebo je tvrdost vody větší než 50°dH (8,9 mmol/l).	Nastavte změkčovací zařízení podle návodu k obsluze nebo doplňte sůl.
	Mycí prostředek 3in1 (3v1) nebo Bio/eko mycí prostředky nejsou dostatečně účinné.	Nastavte změkčovací zařízení podle návodu k obsluze nebo použijte oddělené prostředky (značkové mycí prostředky, sůl, leštidlo).
	Poddávkování mycího prostředku.	Zvyšte dávkování mycího prostředku nebo jej vyměňte.
Zvolen příliš slabý mycí program.	Zvolte silnější mycí program.	
Zbytky čaje nebo rtěnky na nádobí.	Příliš nízká mycí teplota.	Zvolte program s vyšší mycí teplotou.
	Příliš málo nebo nevhodný mycí prostředek.	Naplňte vhodný mycí prostředek se správným dávkováním.
	Silně předmyté nádobí, senzorika se proto rozhodla pro slabý běh programu. Pevně ulpávající nečistoty nelze částečně odstranit.	Nádobí nepředmývejte. Odstraňte pouze velké zbytky jídel. Doporučení programu Eco 50°
Barevné (modré, žluté, hnědé), těžce odstranitelné až neodstranitelné povlaky ve spotřebiči nebo na nerezovém nádobí.	Tvorba povlaku z látek obsažených v zelenině (např. ze zelí, celeru, brambor, nudlí, ...) nebo vody z vodovodu (např. mangan).	Částečně odstranitelné čističem pro myčky nádobí nebo mechanickým čistěním. Povlaky jsou zdravotně nezávadné.
	Tvorba povlaku vlivem metalických složek na stříbrném nebo hliníkovém nádobí.	Částečně odstranitelné čističem pro myčky nádobí nebo mechanickým čistěním.
Barevné (žluté, oranžové, hnědé) lehce odstranitelné usazeniny ve vnitřním prostoru (přednostně v oblasti dna)	Tvorba povlaku z látek obsažených ve zbytcích jídel a vodě z vodovodu (vápno), "mýdlovatý"	Zkontrolujte funkci změkčovacího zařízení (doplňte speciální sůl), příp. při použití kombinovaných mycích prostředků (tablet) aktivujte změkčování (viz kapitola Změkčovací zařízení/speciální sůl)
Zabarvení na plastových kusech.	Příliš nízká mycí teplota.	Zvolte program s vyšší mycí teplotou.
	Silně předmyté nádobí, senzorika se proto rozhodla pro slabý běh programu. Pevně ulpávající nečistoty nelze částečně odstranit.	Nádobí nepředmývejte. Odstraňte pouze velké zbytky jídel. Doporučení programu Eco 50°

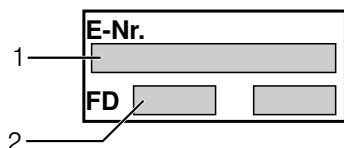
Porucha	Příčina	Odstranění
Odstranitelné šmouhy na sklenicích, sklenicích s kovovým vzhledem a přібorech.	Příliš mnoho leštidla.	Nastavte množství leštidla na nižší stupeň.
	Není naplněno leštidlo nebo příliš malé nastavení.	Naplňte leštidlo a zkontrolujte dávkování (doporučený stupeň 4-5).
	Zbytky mycího prostředku v části programu leštění. Víko komory pro mycí prostředek je zablokováno kusy nádobí, (víko se úplně neotevře).	Víko komory pro mycí prostředek nesmí být omezováno kusy nádobí. Do záchytné misky na tablety neumísťujte žádné kusy nádobí nebo osvěžovač vzduchu.
	Silně předmyté nádobí, senzorika se proto rozhodla pro slabý běh programu. Pevně ulpávající nečistoty nelze částečně odstranit.	Nádobí nepředmývejte. Odstraňte pouze velké zbytky jídel. Doporučení programu Eco 50°
Začínající nebo již existující, ireverzibilní (trvalé) zakalení skla.	Sklenice nejsou odolné vůči mytí v myčce nádobí, pouze vhodné pro mytí v myčce.	Použijte sklenice vhodné pro mytí v myčce nádobí. Zabraňte dlouhé fázi parního sušení (doba po ukončení mycího cyklu). Použijte mycí cyklus s nižší teplotou. Nastavte změkčovací zařízení podle tvrdosti vody (příp. o jeden stupeň nižší). Použijte mycí prostředek s komponenty pro ochranu skla.
Stopy rzi na přібorech.	Přібory nejsou dostatečně odolné proti rezavění. Ostří nožů jsou často postižena silněji.	Použijte nerezávějící přібory.
	Přібory také zrezíví, pokud se myjí společně s rezavějícími díly (rukojeť hrnců, poškozené koše na nádobí atd.).	Nemyjte žádné rezavějící kusy.
	Příliš vysoký obsah soli v mycí vodě, protože není pevně zašroubován uzávěr nádržky pro sůl nebo se při doplňování soli rozsykala sůl.	Uzávěr zásobníku pro sůl pevně zavřete nebo rozsypanou sůl odstraňte.
Myčka nádobí se neuvede do provozu.	Není v pořádku domovní pojistka.	Zkontrolujte pojistku.
	Není zastrčen síťový kabel.	Zajistěte, že je síťový kabel úplně zastrčen na zadní straně spotřebiče a do síťové zásuvky. Zkontrolujte funkčnost síťové zásuvky.
	Nejdou správně zavřená dvířka myčky nádobí.	Zavřete dvířka.
Program se spustí samostatně.	Nečekali jste na ukončení programu.	Provedte Reset. (Viz Přerušování programu).

cs Porucha, co je nutno udělat?

Porucha	Příčina	Odstranění
Dveře se dají jen obtížně otevřít.	Dětská pojistka je aktivována.	Deaktivujte dětskou pojistku. (viz návod k obsluze za obálkou)
Dveře se nedají zavřít.	Zámek dveří je přestaven. Zavření dvířek je zamezeno v souvislosti s instalací.	Zavřete dveře s větším vynaložením síly. Kontrola vestavění spotřebiče: Dvířka nebo nastavbové díly nesmí při zavření na sebe narážet.
Víko komory mycího prostředku se nedá uzavřít.	Komora pro mycí prostředek nebo vedení víka je zablokováno slepenými zbytky mycího prostředku	Odstraňte zbytky mycího prostředku.
Zbytky mycího prostředku v komoře pro mycí prostředek nebo v záchytné misce na tablety.	Ostříkovací ramena jsou zablokována kusy nádobí, mycí prostředek se proto nevypláchne. Komora pro mycí prostředek byla při plnění vlhká.	Zajistěte, že se ostříkovací ramena volně otáčejí. Plňte mycí prostředek pouze do suché komory.
Spotřebič se v programu zastaví nebo se program přeruší.	Dveře nejsou úplně zavřené. Do záchytné misky na tablety neumístujete žádné kusy nádobí nebo osvěžovač vzduchu. Horní koš tlačí proti vnitřním dveřím a brání spolehlivému zavření dveří. Je přerušen přívod elektr. proudu a/nebo vody.	Zavřete dvířka. Zkontrolujte, není-li zadní stěna promáčknutá např. zásuvkou nebo nedemontovaným držákem hadice.
Tlukoucí zvuk plnicího ventilu.	Závislé na domovní instalaci, proto žádná chyba spotřebiče. Žádný vliv na funkci spotřebiče.	Není možné odstranění.
Nárazový nebo klepající hluk.	Ostříkovací rameno naráží do nádobí, nádobí není správně uloženo. Při malé náplni narážejí vodní paprsky přímo na vanu myčky. Lehké kusy nádobí se při mytí pohybují.	Uložte nádobí tak, aby ostříkovací ramena nenarážela do nádobí. Spotřebič více naplňte nebo nádobí v myčce rovnoměrně rozdělte. Lehké nádobí stabilně uložte.
Tvoří se příliš mnoho pěny.	V zásobníku leštidla je prostředek na ruční mytí. Rozlité leštidlo.	Zásobník na leštidlo okamžitě naplňte leštidlem. Odstraňte leštidlo hadrem.

Zákaznický servis

Kdyby se Vám nepodařilo poruchu odstranit, obraťte se prosím na Váš zákaznický servis. Najdeme vždy vhodné řešení, také aby se zabránilo zbytečným návštěvám techniků. Kontaktní údaje nejbližšího zákaznického servisu najdete na zadní straně tohoto návodu k obsluze nebo v příloženém seznamu zákaznických servisů. Při zavolání uveďte prosím číslo spotřebiče (E-Nr. = 1) a výrobní číslo (FD = 2), které najdete na typovém štítku  na dveřích spotřebiče.



Spolehněte se na kompetenci výrobce.

Obraťte se na nás. Tím si zajistíte, že oprava bude provedena vyškolenými servisními techniky, kteří jsou vybaveni originálními náhradními díly pro Vaše domácí spotřebiče.

Instalace a připojení

K řádnému provozu musí být myčka nádobí odborně připojena. Údaje o přítoku a odtoku vody jakož i elektrické přípojné hodnoty musí odpovídat požadovaným kritériím, jak jsou uvedeny v následujících odstavcích, příp. v montážním návodu.

Při montáži dodržujte pořadí pracovních kroků:

1. Kontrola při dodání
2. Instalace
3. Připojka odpadní vody
4. Připojka pitné vody
5. Elektrické připojení

Rozsah dodávky

Při reklamaci se obraťte na prodejce, u kterého jste spotřebič zakoupili nebo na náš zákaznický servis.

- Myčka nádobí
- Návod k obsluze
- Montážní návod
- Garantie*
- Montážní materiál
- Tlumicí plechový kryt*
- Gumová zástěrka*
- Síťový kabel

* podle modelu

Bezpečnostní pokyny

Dodržujte prosím bezpečnostní pokyny pod bodem "Při instalaci".

Dodání

Vaše myčka nádobí byla v závodě důkladně přezkoušena z hlediska její bezvadné funkce. Zůstaly při tom malé vodní skvrny. Zmizí po prvním mycím cyklu.

Technické údaje

Hmotnost:

max. 60 kg

Napětí:

220–240 V, 50 Hz nebo 60 Hz

Přípojná hodnota:

2,0–2,4 kW

Jištění:

10/16 A (UK 13A)

Příkon:

vypnuto 0,1 W

ne vypnuto 0,1 W

Tlak vody:

minimálně 0,05 MPa (0,5 bar),
maximálně 1 MPa (10 bar). Při vyšším tlaku vody musíte namontovat redukční tlakový ventil.

Přítokové množství:

minimálně 10 litrů/minutu.

Teplota vody:

Přednostně studená voda; u teplé vody, podle typu přívodní hadice vody, max. teplota 60 °C (viz Přípojka pitné vody).

Kapacita:

12–15 sad nádobí (podle modelu).

Postavení

Potřebné rozměry pro vestavění si převezmete z montážního návodu. Spotřebič nastavte s pomocí výškově nastavitelných nožiček do vodorovné polohy. Dbejte přitom na bezpečnou stabilitu myčky nádobí.

- Vestavné a integrované spotřebiče, které se dodatečně instalovaly jako volně stojící spotřebič, se musí zajistit proti převrnutí, např. přišroubováním na zeď nebo vestavěním pod průchozí pracovní desku, která je sešroubována se sousedními skříňkami.
- Spotřebič lze beze všeho zabudovat mezi dřevěné nebo umělohmotné stěny do kuchyňské buňky.

Přípojka odpadní vody

1. Potřebné pracovní kroky si převezmete z montážního návodu, eventuálně namontujte sifón s odtokovým hrdlem.
2. Připojte hadici odpadní vody pomocí přiložených součástí na odtokové hrdlo sifónu.
Dbejte na to, aby odtoková hadice nebyla přelomena, zmáčknuta nebo zamotaná do sebe a žádné uzavírací víčko v odtoku neomezovalo odtékání odpadní vody.

Přípojka pitné vody

1. Připojte přípojku pitné vody podle montážního návodu pomocí přiložených dílů na vodovodní kohoutek.
Dbejte na to, aby přípojka pitné vody nebyla přelomena, přimáčknutá nebo zamotaná do sebe.
2. Při výměně spotřebiče se musí vždy použít nová přívodní hadice vody.

Tlak vody:

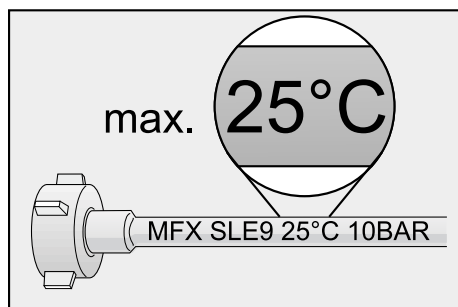
Minimálně 0,05 MPa (0,5 bar), maximálně 1 MPa (10 bar). Při vyšším tlaku vody musíte namontovat redukční tlakový ventil.

Přítokové množství:

Minimálně 10 litrů/minutu

Teplota vody:

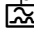
Dbejte na potisk na přívodní hadici vody! U modelů s potiskem 25° může být max. teplota vody 25 °C (studená voda).



Pro všechny ostatní modely:

Přednostně studená voda; u teplé vody max. teplota 60 °C.

Elektrické připojení

- Připojte spotřebič pouze na střídavé napětí v rozsahu 220 V až 240 V a 50 Hz nebo 60 Hz do předpisově nainstalované zásuvky s ochranným vodičem. Potřebné jištění viz typový štítek [32].
- Síťová zásuvka musí být v blízkosti spotřebiče a také po vestavění volně přístupná.
Není-li po vestavění síťová zástrčka volně přístupná, musí být pro splnění příslušných bezpečnostních předpisů na straně instalace k dispozici všepólový odpojovač se vzdáleností kontaktů minimálně 3 mm.
- Změny na přípojce smějí provádět pouze odborníci.
- Prodloužení síťového napájecího kabelu se smí zakoupit pouze v zákaznickém servisu.
- Při použití chrániče s chybovým proudem se smí používat pouze typ se značkou . Pouze tento zaručuje splnění současně platných předpisů.
- Spotřebič je vybaven bezpečnostním systémem proti úniku vody. Dbejte na to, že tento systém funguje **pouze** při připojeném napájení proudem.

Demontáž

Také zde dodržujte pořadí pracovních kroků.

1. Odpojte spotřebič od elektrické sítě.
2. Zavřete přívod vody.
3. Odpojte přípojku odpadní a pitné vody.
4. Povolte upevňovací šrouby k nábytkovým dílům.
5. Demontujte, je-li k dispozici, soklové prkno.
6. Myčku nádobí vytáhněte, přitom opatrně vytahujte hadici.

Přeprava

Vypusťte myčku nádobí a zajistěte volné díly.

Myčka nádobí se musí vyprázdnit pomocí následujících kroků:

1. Otevřete vodovodní kohoutek.
2. Otevřete dvířka.
3. Zapněte vypínač ZAP./VYP. 1.
4. Zvolte program 4 s nejvyšší teplotou tlačítko < 5.
5. Stiskněte tlačítko START 9.
6. Zavřete dvířka.
Spustí se běh programu.
7. Po cca 4 minutách otevřete dvířka.
8. Stiskněte cca 3 sek. tlačítko START 9.
Zhasne ukazatel Mytí 7.
9. Zavřete dvířka.
Zbývající běh programu ještě trvá cca 1 minutu. (zazní bzučivý tón).
10. Vypněte vypínač ZAP./VYP. 1.
11. Uzavřete vodovodní kohoutek, odšroubujte přívodní hadici a nechejte vodu vytéct.

Přepravujte spotřebič pouze ve svislé poloze.

(Tím se do řízení stroje nedostane žádná zbytková voda a nezpůsobí chybný běh programu.)

Zabezpečení Proti Zamrznutí

Stojí-li Spotřebič V Místnosti Ohrožené Mrazem (Např. Rekreační Chata), Musí Se Spotřebič Úplně Vypustit (Viz Přeprava).

Změny vyhrazeny.

Dětská pojistka (zablokování dvířek) *



40



41



42

⚠ Varování

- 40 Aktivování dětské pojistky.
- 41 Otevření dvířek s aktivovanou dětskou pojistkou.
- 42 Deaktivování dětské pojistky.

Při opuštění spotřebiče vždy úplně zavřete jeho dveře. Protože jen tak můžete chránit Vaše děti před možným nebezpečím.

Rozstříkovací hlava na plechy na pečení *



Pomocí této ostříkovací hlavy můžete mýt velké plechy nebo mřížky a rovněž talíře s průměrem větším než 30 cm (talíře pro labužníky, talíře na těstoviny, servírovací talíře). K tomu účelu vyndejte horní koš a nasadte ostříkovací hlavu tak, jak je vyobrazeno na nákrese.


Aby ostříkovací paprsek mohl zasahovat na všechny části, uspořádejte prosím plechy podle vyobrazení (max. 4 plechy na pečení a 2 mřížky).

Provozujte myčku nádobí vždy s horním košem nebo rozstříkovací hlavou na plechy na pečení!

* u některých modelů

Navíc k nárokům na záruku vůči prodávajícímu vyplývajícím z kupní smlouvy a navíc k naší záruce na spotřebič, poskytneme náhradu za následujících podmínek:

1. Dojde-li vlivem chyby našeho systému AquaStop ke škodě způsobené vodou, nahradíme škody soukromým uživatelům. K zabezpečení proti úniku vody musí být spotřebič připojen na elektrickou síť.
2. Tato záruka platí po celou dobu životnosti spotřebiče.
3. Předpokladem nároku na záruku je odborné nainstalování a připojení spotřebiče s AquaStop podle našeho návodu. Zahrnuje to také odborně namontované prodloužení AquaStop (originální příslušenství). Naše záruka se nevztahuje na vadná přívodní potrubí nebo armatury až k přípojce AquaStop na vodovodním kohoutku.
4. Na spotřebiče s AquaStop není zásadně nutno během provozu dohlížet popř. je potom uzavřením vodovodního kohoutku zajistit. Pouze v případě delší nepřítomnosti ve Vašem bytě, např. při několikátýdenní dovolené, uzavřete vodovodní kohoutek.

 Objednávka opravy a poradenství při poruchách

CZ 251 095 546

Kontaktní údaje všech zemí najdete v příloženém seznamu zákaznických servisů.

Robert Bosch Hausgeräte GmbH

Carl-Wery-Straße 34

81739 München

Germany

www.bosch-home.com



9000816198 cs (9310) 640EV

INFORMAČNÍ LIST

BSH domácí spotřebiče, s.r.o., Pekařská 695/10b, 155 00 Praha 5

Obchodní značka BSH



Značka	BOSCH
Prodejní označení	SMV 40D50EU
Počet standardních sad nádobí	12
Třída energetické účinnosti (A+++.. nejnižší spotřeba až D ...nejvyšší spotřeba)	A++
Spotřeba energie ¹⁾ v kWh	258
Spotřeba energie standardního mycího cyklu v kWh	0,9
Spotřeba energie ve vypnutém stavu a v pohotovostním stavu ve W	0,1/0,1
Spotřeba vody ²⁾ v l	2800
Třída účinnosti sušení (A....nejvyšší účinnost až G nejnižší účinnost)	A
Standardní program ³⁾	Eco 50°C
Doba trvání standardního programu v min	195
Trvání režimu ponechání v zapnutém stavu v min.	0
Hlučnost ⁴⁾ v dB (A) re 1 pW	48
Vestavný spotřebič, určený k montáži	ne

- 1) Spotřeba energie v kWh za rok na základě 280 standardních mycích cyklů, u kterých se napouští studená voda, a na spotřebě v režimech s nízkou spotřebou energie. Skutečná spotřeba energie bude záviset na tom, jak je spotřebič používán.
- 2) Spotřeba vody v litrech za rok na základě 280 standardních mycích cyklů. Skutečná spotřeba vody bude záviset na tom, jak je spotřebič používán.
- 3) „Standardní program“ je standardní mycí cyklus, na který se vztahují informace uvedené na štítku a v informačním listu. Tento program je vhodný pro mytí běžně znečištěného stolního nádobí a jedná se o neúčinnější program z hlediska kombinované spotřeby vody a energie.
- 4) Hlučnost podle Evropské normy EN 60704-3. Deklarovaná hodnota emise hluku tohoto spotřebiče je 48 dB (A), což představuje váženou hladinu akustického výkonu Lwa vzhledem k referenčnímu akustickému výkonu 1pW.

Ujištění dovozce o vydání prohlášení o shodě

Vážený zákazníku,

dle § 13, odst.5 zákona č.22/97 Sb. Vás ujišťujeme, že na všechny výrobky distribuované společností BSH domácí spotřebiče s.r.o. našim obchodním partnerům bylo vydáno prohlášení o shodě ve smyslu zákona č. 22/97 Sb a nařízení vlády č.168/1997 Sb., 169/1997 Sb. a 177/1997 Sb. a příslušných nařízení vlády.

Toto ujištění dovozce o vydání prohlášení o shodě se vztahuje na všechny výrobky včetně plynových spotřebičů, které jsou obsaženy v aktuálním ceníku firmy BSH domácí spotřebiče s.r.o.

Prohlášení o hygienické nezávadnosti výrobků

Všechny výrobky distribuované společností BSH domácí spotřebiče s.r.o. a přicházející do styku s potravinami splňují požadavky o hygienické nezávadnosti dle zákona č.258/2000 Sb., vyhlášky 38/2001 Sb. Toto prohlášení se vztahuje na všechny výrobky přicházející do styku s potravinami uvedené v aktuálním ceníku firmy BSH domácí spotřebiče s.r.o.

Záruční podmínky

Na tento uvedený výrobek je poskytována záruční lhůta 24 měsíců (ode dne prodeje).

Základním průkazem práv spotřebitele ve smyslu Občanského zákoníku je pořizovací doklad (paragon, faktura, leasingová smlouva ap.). Pokud byl při prodeji vydán záruční list, je tento součástí výrobku s výrobním číslem uvedeným na přední straně tohoto záručního listu. Zejména v případech delší než zákonné záruční lhůty je proto záruční list jediným průkazným dokladem práv uživatele pro uznání prodloužené záruky. Ve vlastním zájmu ho proto uschovejte. Nedílnou součástí záručního listu je doklad o pořízení (paragon, faktura, leasingová smlouva apod.) Pro případ prodloužené záruční lhůty z důvodu dříve provedených oprav je nutno předložit i opravní listy z těchto oprav.

Bezplatný záruční servis je možno poskytnout jen v případě předložení pořizovacího dokladu nebo v případě prodloužené záruky i vyplněného záručního listu (musí obsahovat druh spotřebiče, typové označení, výrobní číslo, datum prodeje a označení prodávajícího v souladu s § 620 odst. 3 Občanského zákoníku). Záruční list vyplňuje prodejce a je v zájmu spotřebitele zkontrolovat správnost a úplnost uvedených údajů. Záruční list je platný pouze v originálu, na kopie nebude brán zřetel.

Záruční oprava se vztahuje výhradně na závady, které vzniknou průkazně v době platné záruční lhůty, a to vadou materiálu nebo výrobní vadou. Takto vzniklé závady je oprávněn odstranit pouze autorizovaný servis. Uplatnit záruku může spotřebitel u autorizovaného servisu nebo v prodejně, kde byl spotřebič zakoupen. Zvolí-li spotřebitel jiný, než nejbližší autorizovaný servis, bude na něm, aby nesl v souvislosti s tím zvýšené náklady.

Ze záručních oprav jsou vyloučeny zejména tyto případy:

- výrobek byl instalován nebo používán v rozporu s návodem k obsluze, příp. s návodem na montáž
- údaje na záručním listu nebo dokladu o zakoupení se liší od údajů na výrobním štítku spotřebiče
- při chybějícím nebo poškozeném výrobním štítku spotřebiče
- je-li výrobek používán k jinému než výrobcem stanovenému účelu - spotřebič je určen k používání v domácnosti.
- záruka neplatí, je-li výrobek používán k profesionálním nebo komerčním účelům
- mechanické poškození (závady vzniklé při přepravě)
- poškození vzniklá nepozorností, živelnou pohromou nebo jinými vnějšími vlivy (např. vyšším napětím v elektrorozvodné síti, extrémně tvrdou vodou apod.)
- neodborným zásahem, nepovolenými konstrukčními změnami nebo opravou provedenou neoprávněnou osobou
- běžná údržba nebo čištění, instalace, programování, kontrola parametrů výrobku
- opotřebením vzniklé používáním spotřebiče

Rozšířená záruka nad rámec zákona

U spotřebičů (pračky, myčky) sériově vybavených systémem Aqua-Stop (patent fy BSH) je výrobcem poskytnuta záruka na škody způsobené chybou tohoto systému. Na tyto škody poskytneme náhradu soukromému spotřebiteli a to po celou dobu životnosti spotřebiče.

Upozornění pro prodejce

Prodejce je povinen dát zákazníkovi platný prodejní doklad, kde bude uvedeno datum prodeje a označení spotřebiče a na požádání zákazníka je povinen vystavit správně a úplně vyplněný záruční list v den prodeje výrobku. Při případné předprodejní reklamaci je třeba předložit řádně vyplněný reklamační protokol.

„Spotřebič není určený pro používání osobami (včetně dětí) se sníženými fyzickými, smyslovými a nebo mentálními schopnostmi, a nebo s nedostatkem zkušeností a vědomostí, pokud jim osoba zodpovědná za jejich bezpečnost neposkytne dohled a nebo je nepoučila o používání spotřebiče.“

Kontakt na servis domácích spotřebičů BOSCH

BSH domácí spotřebiče, s.r.o.

Pekařská 695/10b

155 00 Praha 5

tel.: +420 251 095 546

email: opravy@bshg.com

Objednávky příslušenství a náhradních dílů

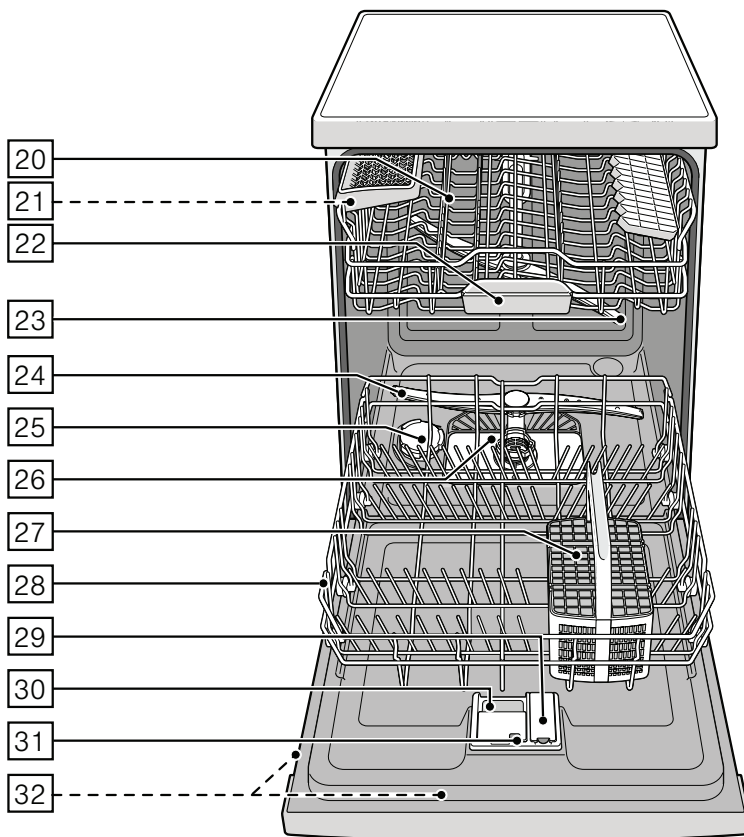
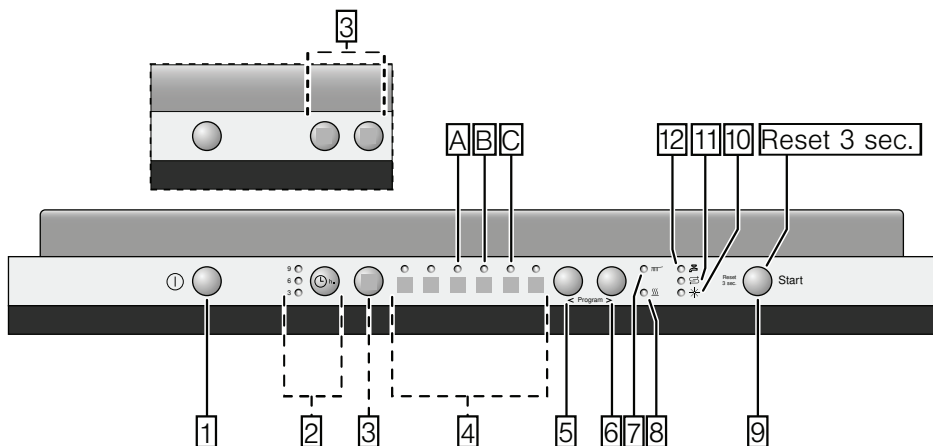
email: dily@bshg.com

Aktuální informace o servisu naleznete na internetových stránkách
www.bosch-home.com/cz.

Zde máte také možnost sjednat opravu pomocí online formuláře.














Návod na obsluhu

SMV 40D50EU



Na obrázku je zobrazený maximálny počet umývacích programov, prvkov výbavy a špeciálnych funkcií. Príslušné programy a špeciálne funkcie si prosím zistíte na paneli vášho spotrebiča.

Obsah

 Použitie podľa určenia	5
 Bezpečnostné pokyny	5
Pred uvedením spotrebiča do prevádzky	5
Pri dodaní	5
Pri inštalácii	5
V dennej prevádzke	6
Detská poistka (zablokovanie dvierok)	6
Pri vzniknutých škodách	6
Pri likvidácii	6
 Ochrana životného prostredia	8
Obal	8
Staré spotrebiče	8
 Zoznámene so spotrebičom	8
Ovládací panel	8
Vnútorný priestor spotrebiča	8
 Zariadenie na zmäkčovanie vody/ Špeciálna soľ	9
Nastavenie	9
Tabuľka tvrdosti vody	9
Použitie špeciálnej soli	10
Použitie umývacích prostriedkov s obsahom soli	10
Vypnutie ukazovateľa doplnenia soli/ zmäkčovania vody	10
 Leštidlo	11
Nastavenie množstva leštidla	11
Vypnutie ukazovateľa doplnenia leštidla	12
 Riad	12
Nevhodný riad	12
Poškodenie skla a riadu	12
Uloženie riadu	12
Vyberanie riadu	13
Šálky a poháre	13
Hrnce	13
Koš na príbory	14
Etažér	14
Sklopné tŕne	14
Držiak malých dielov	14
Odkladanie nožov	15
Prestavenie výšky koša	15
Horný kôš s postrannými páčkami	15
Horný kôš s horným a dolným párom koliesok	15
 Umývací prostriedok	16
Plnenie umývacieho prostriedku	16
Kombinovaný umývací prostriedok	17
 P Prehľad programov	19
Vyber programu	20
Pokyny pre testovacie inštitúty	20
 P+ Prídavné funkcie	20
Úspora času (VarioSpeed)	20
Intenzívna zóna	20
Hygiena (Hygiene)	20
Polovičná náplň	20
Extra sušenie	20
 Obsluha spotrebiča	20
Programové údaje	20
Aqua Sensor	20
Zapnutie spotrebiča	21
Optický ukazovateľ počas priebehu programu	21
Predvoľba času	21
Koniec programu	21
Prerušenie programu	22
Prerušenie programu (Reset)	22
Zmena programu	22
Intenzívne sušenie	22
 Čistenie a údržba	23
Celkový stav spotrebiča	23
Špeciálna soľ a leštidlo	23
Sitká	23
Ostrekovacie ramená	24
 Porucha, čo je potrebné urobiť? ..	24
Čerpadlo odpadovej vody	25
Tabuľka porúch	26

Obsah



Zákaznícky servis.....34



Inštalácia a pripojenie.....34

Rozsah dodávky 34

Bezpečnostné pokyny 34

Balenie 35

Technické špecifikácie..... 35

Umiestnenie 35

Prípojka k odvodu odpadovej vody 35

Prípojka čerstvej vody 36

Elektrické pripojenie 36

Demontáž 36

Preprava 37

Zabezpečenie proti mrazu 37

Prípadné technické zmeny, tlačové chyby a odlišnosti
vo vyobrazení sú vyhradené bez upozornenia.



Použitie podľa určenia

- Tento spotrebič je určený pre použitie v domácnosti.
- Umývačku riadu používajte len v domácnosti a iba na uvedený účel: umývanie riadu v domácnosti.



Bezpečnostné pokyny

Deti od 8 rokov alebo osoby, ktoré z dôvodu svojich fyzických, senzorických alebo duševných schopností alebo svojej neskúsenosti alebo nevedomosti nie sú schopné spotrebič ovládať, nesmú tento spotrebič bez dozoru alebo pokynov zodpovednej osoby používať.

Pred uvedením spotrebiča do prevádzky

Prečítajte si pozorne návod na obsluhu a montážny návod! Obsahujú dôležité informácie o inštalácii, použití a údržbe spotrebiča.

Dokumenty uschovajte pre neskoršie použitie alebo pre ďalšieho majiteľa.

Pri dodaní:

1. Ihneď skontrolujte obal a umývačku riadu z hľadiska poškodenia počas prepravy. Poškodený spotrebič neuvádzajte do prevádzky a kontaktujte dodávateľa.
2. Zlikvidujte, prosím, predpisovo obalový materiál.
3. Obal a jeho časti neprenehávajte hrajúcim sa deťom.
Hrozí nebezpečenstvo zadusenia skladacím kartónom a fóliami.

Pri inštalácii

- Dbajte na to, že zadná strana umývačky riadu nie je po inštalácii voľne prístupná (ochrana proti dotyku kvôli horúcemu povrchu).
- Vykonajte inštaláciu a pripojenie podľa návodu na obsluhu a podľa montážneho návodu.
- Pri inštalácii musí byť umývačka odpojená od elektrickej siete.
- Uistite sa, že systém uzemnenia elektrickej domovej inštalácie je nainštalovaný podľa predpisov.
- Podmienky pripojenia k elektrickej sieti sa musia zhodovať s údajmi, uvedenými na typovom štítku **32** umývačky riadu.
- Ak dôjde k poškodeniu sieťového kábla tohto spotrebiča, musí byť nahradený špeciálnym káblom. Aby sa zabránilo rôznym poraneniam, mal by výmenu kábla vykonávať len technik zákazníckeho servisu.
- V prípade zabudovania do vysokej skrine musí byť spotrebič poriadne pripevnený.
- Ak bude umývačka riadu nainštalovaná pod alebo nad iné domáce spotrebiče, dodržiavajte informácie týkajúce sa montáže v kombinácii s umývačkou riadu v montážnom návode príslušného spotrebiča.
- Dodržiavajte taktiež montážne návody k umývačke riadu, aby bola zaručená spoľahlivá prevádzka všetkých spotrebičov.
- Ak nie sú k dispozícii žiadne informácie alebo ak neobsahuje montážny návod žiadne zodpovedajúce pokyny, musíte sa obrátiť na výrobcu týchto spotrebičov, aby ste zaistili, že umývačku riadu môžete nainštalovať nad alebo pod tieto spotrebiče.

- Pokiaľ neviete získať žiadne informácie od výrobcu, nesmiete umývačku riadu nainštalovať nad alebo pod tieto spotrebiče.
- Keď namontujete nad umývačku riadu mikrovlnnú rúru, môže dôjsť k jej poškodeniu.
- Vstavané a integrované umývačky riadu inštalujte iba pod spojitú pracovnú dosku, ktoré sú zoskrutkované so susednými skrinkami, aby bola zaistená stabilita.
- Neinštalujte spotrebič v blízkosti tepelných zdrojov (vykurovacie telesá, zásobníky tepla, sporáky alebo iné spotrebiče, produkujúce teplo) a nemontujte ich pod varné pole.
- Po inštalácii umývačky riadu musí byť zástrčka voľne prístupná. (Pozri Elektrické pripojenie)
- Pri niektorých modeloch: Umelohmotné puzdro na vodovodnej prípojke obsahuje elektrický ventil, v prírodnej hadici sa nachádza napájacie vedenie. Túto hadicu nerezte, neponárajte umelohmotné puzdro do vody.

V dennej prevádzke

Dodržiavajte bezpečnostné pokyny a pokyny na použitie, ktoré sú uvedené na obaloch umývacích prostriedkov a leštidiel.

Detská poistka (zablokovanie dvierok) *

Popis detskej poistky sa nachádza na posledných stranách tohto návodu na obsluhu.

* podľa modelu

Pri vzniknutých škodách

- Opravy a zásahy môže vykonávať len odborník. Pre tento účel musí byť spotrebič odpojený od elektrickej siete. Vytiahnite sieťovú zástrčku alebo vypnite poistku v poistkovej skrini. Zatvorte vodovodný ventil.
- Pri poškodeniach, špeciálne ovládacieho panela (trhliny, diery, vylomené tlačidlá) alebo obmedzení funkcie dvierok, sa spotrebič už nesmie používať. Vytiahnite sieťovú zástrčku alebo vypnite poistkový automat. Zatvorte vodovodný ventil, zavolajte zákaznícky servis.

Pri likvidácii

1. Spotrebič okamžite znehodnoťte, tým sa vyhnete neskorším nehodám, ktoré by mohol spotrebič zapríčiniť.
2. Spotrebič správne zlikvidujte.

Varovanie Nebezpečenstvo poranenia!

- Aby ste zabránili poraneniu spôsobenému napr. zakopnutím, mali by ste umývačku riadu otvárať len krátkodobo pre jej naloženie alebo vyloženie.
- Nože a iné kuchynské pomôcky s ostrými špičkami sa v košíku na príbory musia uložiť špičkami smerom dole alebo na odkladanie nožov* do vodorovnej polohy.
- Nesadajte si, ani nestúpajte na otvorené dvierka.
- Pri voľne stojacích spotrebičoch dbajte na to, aby neboli preplnené koše.

- Ak spotrebič nie je umiestnený vo výklenku a tým je niektorá jeho bočná strana prístupná, musí byť z bezpečnostných dôvodov zakrytá oblasť závesu dvierok (nebezpečenstvo poranenia). Kryt získate ako špeciálne príslušenstvo v zákazníckom servise alebo v špecializovanej predajni.
- * podľa modelu
- Dajte pozor na to, aby deti nesiahali do záchytnej priehradky pre tabletu [22]. Malé detské prstíky by v štrbinách mohli ľahko uviaznuť.
- V prípade vysoko zabudovaných spotrebičov, dajte pozor pri zatváraní a otváraní, aby sa deti nezasekli medzi dvierka spotrebiča a skrinku, ktorá sa nachádza pod spotrebičom.
- Deti by sa mohli v spotrebiči zatvoriť (nebezpečenstvo zadusenía) alebo sa dostať do iných nebezpečných situácií. Pri starých spotrebičoch preto: Vytiahnite sieťovú zástrčku, odrežte a odstráňte sieťový kábel. Zámok dvierok a detskú poistku (ak je k dispozícii) zničte tak, aby sa už dvierka nedali zatvoriť.

Varovanie

Nebezpečenstvo výbuchu!

Do priestoru na umývanie nedávajte žiadne rozpúšťadlá. Hrozí nebezpečenstvo explózie.

Varovanie

Nebezpečenstvo oparenia!

V priebehu programu otvárajte dvierka spotrebiča len veľmi opatrne. Hrozí nebezpečenstvo, že zo spotrebiča vystrekne horúca voda.

Varovanie

Nebezpečenstvo pre deti!

- Používajte detskú poistku, ak je k dispozícii. Presný popis nájdete na posledných stranách tohto návodu na obsluhu.
- Nedovoľte deťom hrať sa so spotrebičom alebo ho obsluhovať.
- Deti držte z dosahu čistiacich prostriedkov a leštidiel. Tieto môžu viesť k poleptaniu úst, hrtanu a očí alebo k zaduseniu.
- Zabráňte prístupu detí k otvorenej umývačke riadu. Voda v umývacom priestore nie je pitná, môže obsahovať zvyšky čistiacich prostriedkov.



Ochrana životného prostredia

Obaly nových spotrebičov a staré spotrebiče obsahujú cenné suroviny a recyklovateľné materiály.

Zlikvidujte prosím jednotlivé časti oddelene podľa druhov.

O aktuálnych možnostiach likvidácie sa prosím informujte u vášho odborného predajcu alebo na vašich obecných alebo mestských úradoch.

Obal

Všetky umelohmotné diely spotrebiča sú označené medzinárodne stanovenými symbolmi (napr. >PS< polystyrén). To umožňuje pri likvidácii spotrebiča ich rozdelenie podľa čistých druhov plastových odpadov.

Dbajte prosím na bezpečnostné pokyny v kapitole „Pri dodaní“.

Staré spotrebiče

Dbajte prosím na bezpečnostné pokyny v kapitole „Pri likvidácii“.



Tento spotrebič je označený v súlade s európskou smernicou 2012/19/EC týkajúcou sa vyradených elektrických a elektronických spotrebičov (waste electrical and electronic equipment – WEEE). Táto smernica upravuje spätný odber a recykláciu starých spotrebičov v rámci EÚ.



Zoznámenie so spotrebičom

Obrázky ovládacieho panela a vnútorného priestoru spotrebiča nájdete na začiatku tohto návodu.

Na jednotlivé pozície sa poukazuje v texte.

Ovládací panel

- 1 Hlavný vypínač ZAP./VYP.
- 2 Predvoľba času *
- 3 Prídavné funkcie **
- 4 Programy **
- 5 Tlačidlo <
- 6 Tlačidlo >
- 7 Ukazovateľ Umývanie
- 8 Ukazovateľ Sušenie
- 9 Tlačidlo ŠTART
- 10 Ukazovateľ doplnenia leštidla
- 11 Ukazovateľ doplnenia soli
- 12 Ukazovateľ „Kontrola prívodu vody“

* podľa modelu

** Počet podľa modelu

Vnútorný priestor spotrebiča

- 20 Horný kôš na riad
- 21 Odkladanie nožov *
- 22 Záchytná miska na tablety
- 23 Horné ostrekovacie rameno
- 24 Dolné ostrekovacie rameno
- 25 Zásobník regeneračnej soli
- 26 Siťka
- 27 Kôš na príbory
- 28 Dolný kôš na riad
- 29 Zásobník na leštidlo
- 30 Komora na umývací prostriedok
- 31 Uzatváracia západka komory na umývací prostriedok
- 32 Typový štítok

* podľa modelu

Zariadenie na zmäkčovanie vody/ Špeciálna soľ

Pre dobré výsledky umývania potrebuje umývačka mäkkú vodu, tzn. vodu obsahujúcu málo vápnika, inak sa usadzujú na riade a vnútornom príslušenstve spotrebiča biele vápenité zvyšky.

Voda z vodovodu presahujúca určitý stupeň tvrdosti sa na použitie v umývačke riadu musí zmäkčiť tzn. odvápnit'. To sa vykonáva pomocou špeciálnej soli v zmäkčovacom zariadení umývačky riadu.

Nastavenie a tým potrebné množstvo soli závisí od stupňa tvrdosti vašej vody z vodovodu (pozri tabuľku).
















Nastavenie

Pridávané množstvo soli je nastaviteľné v 4 stupňoch, podľa tvrdosti Vašej vody.

Podľa toho svietia ukazovatele 0, 1, 2, alebo 3 (pozri tabuľku).

Stupeň nastavený z výroby: 1.

Tabuľka tvrdosti vody

Hodnota tvrdosti vody °dH	Rozsah tvrdosti	mmol/l	Stupeň			
0 - 6	mäkká		0			
7 - 16	stredná		1			
17 - 21	tvrdá		2			
22 - 35	tvrdá		3			

1. Zistíte si hodnotu tvrdosti vašej vody z vodovodu. Pritom Vám pomôže vodárenský podnik.
2. Odpovedajúci stupeň nastavenia nájdete v tabuľke tvrdosti vody.
3. Otvorte dvierka spotrebiča.
4. Zapnite hlavný vypínač ZAP./VYP. **[1]**.
5. Držte tlačidlo > **[6]** stlačené a stlačte tlačidlo ŠTART **[9]** tak dlho, pokiaľ nezačne blikať ukazovateľ Sušenia **[8]** a ukazovateľ doplnenia soli **[11]**.
6. Pust'te tlačidlá.
Ukazovateľ doplnenia soli **[11]** bliká a ukazovateľ **[A]** svieti (= stupeň 1).

Zmena nastavenia:

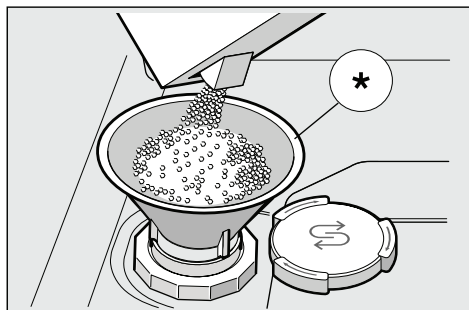
1. Stlačte tlačidlo < **[5]**, až bude nastavený požadovaný stupeň.
2. Stlačte tlačidlo ŠTART **[9]**.
Ukazovatele **[8]** a **[11]** zhasnú.
Nastavený stupeň je uložený.
3. Zatvorte dvierka spotrebiča.

Použitie špeciálnej soli

Doplnenie soli musíte vykonať vždy bezprostredne pred zapnutím spotrebiča. Tým dosiahnete to, že sa pretekajúci soľný roztok okamžite spláchna a v splachovacej nádrži sa nebude vytvárať korózia.

1. Otvorte skrutkovací uzáver zásobníka **25**.
2. Zásobník naplňte vodou (potrebne len pri prvom uvedení do prevádzky).
3. Potom doplňte špeciálnu soľ **(nepoužívajte žiadnu kuchynskú soľ alebo tablety)**. Pritom dochádza k vytlačaniu a odtokaniu vody.

Hneď ako sa na paneli rozsvieti ukazovateľ doplnenia soli **11**, je potrebné špeciálnu soľ opäť doplniť.



* podľa modelu

Použitie umývacích prostriedkov s obsahom soli

Pri použití kombinovaných prostriedkov na umývanie s obsahom soli môžete vo všeobecnosti pri tvrdosti vody 21° dH (37° fH, 26° Clarke, 3,7 mmol/l) upustiť od použitia špeciálnej soli. Pri tvrdosti vody nad 21° dH je použitie špeciálnej soli potrebné.

Vypnutie ukazovateľa doplnenia soli/zmäkčovania vody

Ak vás ukazovateľ doplnenia soli **11** ruší, (napr. pri použití kombinovaných umývacích prostriedkov s obsahom soli), môžete ho vypnúť.

- Postupujte podľa pokynov v kapitole „Nastavenie zmäkčovacieho zariadenia“ a nastavte stupeň 0. Tým ukazovateľ doplnenia soli a zmäkčovacie zariadenie vypnete.

Pozor

Nikdy nenapĺňajte zásobník pre špeciálnu soľ umývacím prostriedkom. Zničili by ste tak zmäkčovacie zariadenie.

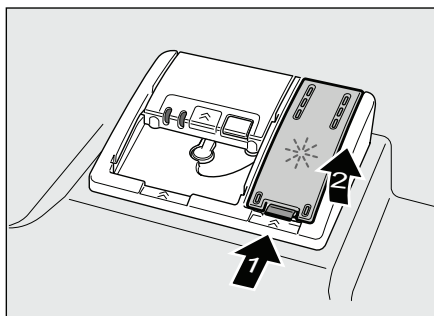
Leštidlo

Hneď ako sa na paneli rozsvieti ukazovateľ doplnenia leštidla **10**, zostáva v nádržke ešte rezerva leštidla na 1-2 umývacie cykly. Hneď potom by ste mali leštidlo doplniť.

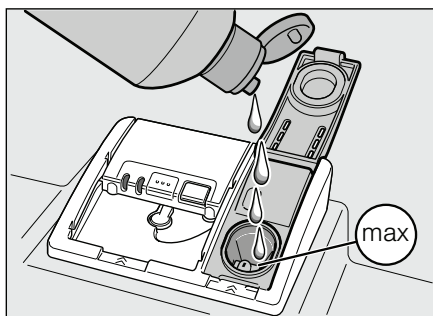
Leštidlo sa používa na leštenie skla a odstraňovanie škvŕn z riadu. Používajte len leštiace prostriedky, ktoré sú určené pre umývačky riadu v domácnosti.

Kombinované umývacie prostriedky obsahujúce leštidlo môžete používať len pri tvrdosti vody do 21° dH (37° fH, 26° Clarke, 3,7 mmol/l). Pri tvrdosti vody nad 21° dH je aj tu použitie leštidla potrebné.

1. Otvorte nádržku **29** tým, že stlačíte a nadvihnete pätku na kryte.



2. Nechajte opatrne natiect' leštidlo až po značku max. na plniacom otvore.



3. Zatvorte kryt, tak aby počuteľne zacvakol.
4. Pretečený leštiaci prostriedok vyčistite handričkou, aby sa pri ďalšom cykle umývania netvorilo nadmerné množstvo peny.

Nastavenie množstva leštidla

Pridávané množstvo leštidla je nastaviteľné v 4 stupňoch. Podľa toho svietia ukazovatele 0, 1, 2, alebo 3 (pozri tabuľku tvrdosti vody).

Stupeň nastavený z výroby: 2.

Množstvo leštidla zmeňte iba vtedy, pokiaľ na riade zostávajú šmuhy (nastavte nižší stupeň) alebo škvŕny po vode (nastavte vyšší stupeň).

1. Otvorte dvierka spotrebiča.
2. Zapnite hlavný vypínač ZAP./VYP. **1**.
3. Držte tlačidlo **> 6** stlačené a tlačidlo ŠTART **9** držte tak dlho, pokiaľ nezačne blikať ukazovateľ Sušenia **8** a ukazovateľ doplnenia soli **11**.
4. Pustte tlačidlá.
5. Stlačte tlačidlo **> 6** toľkokrát, pokiaľ nezačne blikať ukazovateľ doplnenia leštidla **10**.
Ukazovateľ doplnenia leštidla **10** bliká a svietia ukazovatele **A** a **B** (= stupeň 2).

Zmena nastavenia:

1. Stlačte tlačidlo **< 5**, až bude nastavený požadovaný stupeň.
2. Stlačte tlačidlo ŠTART **9**.
Ukazovatele **8** a **10** zhasnú. Nastavený stupeň je uložený.
3. Zatvorte dvierka spotrebiča.

Vypnutie ukazovateľa doplnenia leštidla

Ak vás ukazovateľ doplnenia leštidla **10** ruší (napr. pri použití kombinovaných umývacích prostriedkov s obsahom leštidla), môžete ho vypnúť.

- Postupujte podľa pokynov v kapitole „Nastavenie množstva leštidla“ a nastavte stupeň 0.

Tým ukazovateľ pre doplnenie leštidla **10** vypnete.



Riad

Nevhodný riad

- Časti príborov a riadu z dreva.
- Citlivé dekoratívne poháre, umelecko-priemyslový a starožitný riad. Tieto dekory nie sú odolné proti umývaniu v umývačke riadu.
- Umelohmotné diely, ktoré nie sú odolné voči vysokým teplotám.
- Medené a cínové nádoby.
- Časti riadu znečistené popolom, voskom, mazacím tukom alebo farbou.

Ozdoby na skle, hliníkové a strieborné diely sa môžu počas umývania zafarbiť alebo vyblednúť. Tiež niektoré druhy skla (ako napríklad predmety z krištáľového skla) sa môžu po niekoľkých umývacích cykloch zakaliť.

Poškodenie skla a riadu

Príčiny:

- Druh skla a spôsob výroby skla.
- Chemické zloženie čistiaceho prostriedku.
- Teplota vody umývacieho programu.

Odporúčania:

- Používajte len poháre a porcelán označené výrobcom ako vhodné na umývanie v umývačke riadu.
- Používajte čistiaci prostriedok, ktorý je označený ako šetrný k riadu.
- Aby ste zabránili poškodeniu pohárov a príborov, vyberte ich z umývačky čo najskôr po ukončení programu.

Uloženie riadu

1. Odstráňte väčšie zvyšky jedla. Predumytie pod tečúcou vodou nie je potrebné.
2. Riad uložte tak, aby:
 - stál spoľahlivo a nemohol sa prevrátiť.
 - všetky nádoby stáli otvorom dole;
 - vypuklé alebo zakrivené nádoby stáli šikmo, aby voda mohla odtekať;
 - nebránil otáčaniu obidvoch ostrekovacích ramien **23** a **24**.

Veľmi malé diely riadu by ste nemali umývať v umývačke riadu, pretože môžu ľahko vypadnúť z koša.

Vyberanie riadu

Aby ste zabránili kvapkaniu vody z horného koša na riad uložený v dolnom koši, odporúčame vám vyberať riad smerom zdola hore.

Horúci riad je citlivý na náraz!

Z tohto dôvodu nechajte po ukončení programu riad v umývačke vychladnúť, pokiaľ ho nebude možné dobre uchopiť.

Poznámka

Po ukončení programu môžu byť vo vnútornom priestore spotrebiča ešte viditeľné kvapky vody. Na sušenie riadu to však nemá žiadny vplyv.

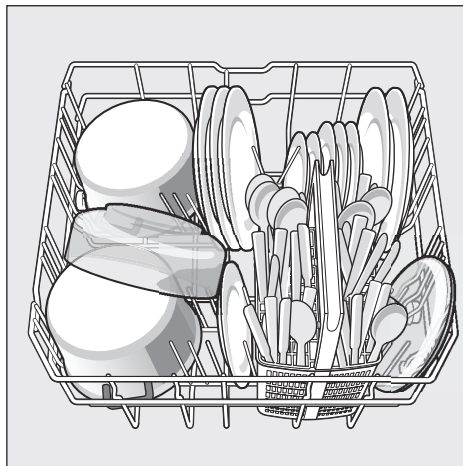
Šálky a poháre

Horný koš na riad [20](#).



Hrnce

Dolný koš na riad [28](#).



Tip

Veľmi znečistený riad (hrnce) by ste mali uložiť do dolného koša. Vďaka silnejšiemu ostrekovaciemu prúdu dosiahnete lepší výsledok umývania.

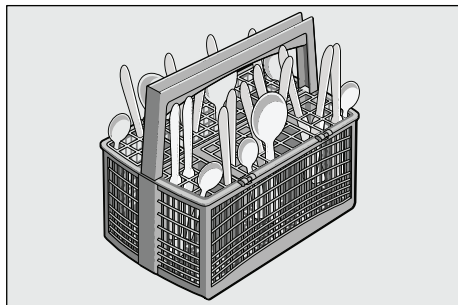
Tip

Ďalšie príklady, ako môžete optimálne zaplniť umývačku riadom, nájdete na našej domovskej stránke, kde si ich môžete bezplatne stiahnuť. Príslušná internetová adresa je uvedená na zadnej strane tohto návodu na obsluhu.

Koš na príbory

Príbory by ste mali vždy usporiadať neroztriedené, špicatou stranou smerom dole.

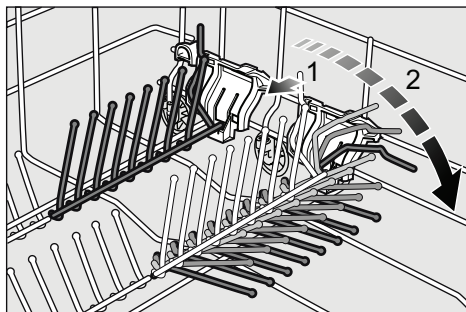
Aby sa zabránilo poraneniu, položte dlhé, špicaté diely a nože na odkladanie nožov.



Sklopné trne *

* podľa modelu

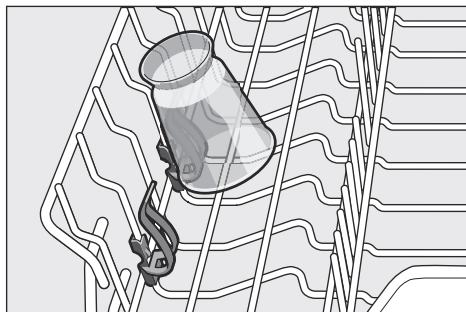
Slúžia k lepšiemu usporiadaniu hrncov, mís a pohárov.



Držiak malých dielov *

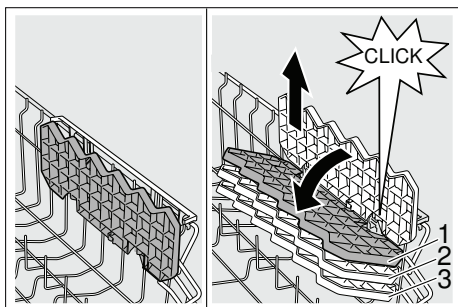
* podľa modelu

Tým môžete spoľahlivo pridržať ľahké umelohmotné diely ako napr. poháriky, pokrievky atď.



Etažér *

Etažéry a priestor pod nimi môžete používať pre malé šálky a poháre alebo pre väčšie jedáľenské pomôcky ako napr. varechy alebo servírovacie príbory. Keď nebudú etažéry používané, môžete ich odklopiť smerom hore.

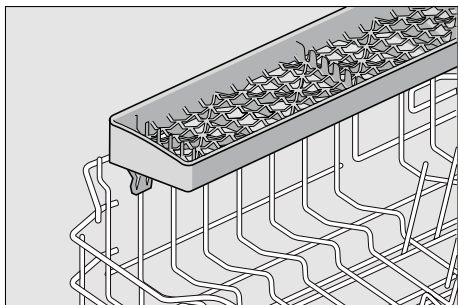


* Podľa modelu je možné trojnásobné prestavenie výšky. Nastavte k tomu etažéry najskôr zvislo a ťahajte ich smerom hore, potom ich nastavte zľahka šikmo, posuňte smerom dole na požadovanú výšku (1, 2, alebo 3) a nechajte ich počuteľným kliknutím zaskočiť.

Odkladanie nožov *

* podľa modelu

Dlhé nože a iné kuchynské pomôcky môžete usporiadať do vodorovnej polohy.



Prestavenie výšky koša *

* podľa modelu

Horný koš na riad 20 je možné podľa potreby výškovo prestaviť podľa toho, či potrebujete pre vysoké nádoby v hornom alebo v dolnom koši viac miesta.

Výška spotrebiča 81,5 cm

	Horný koš	Dolný koš
Stupeň 1 max. ø	22 cm	30 cm
Stupeň 2 max. ø	24,5 cm	27,5 cm
Stupeň 3 max. ø	27 cm	25 cm

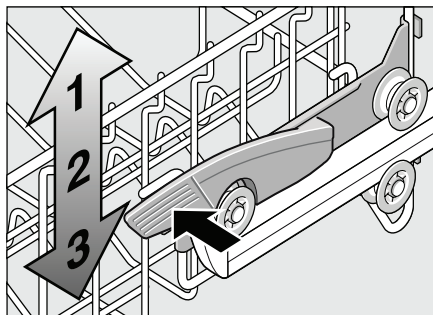
Výška spotrebiča 86,5 cm

	Horný koš	Dolný koš
Stupeň 1 max. ø	24 cm	33 cm
Stupeň 2 max. ø	26,5 cm	30,5 cm
Stupeň 3 max. ø	29 cm	28 cm

Podľa usporiadania horného koša u Vášho modelu umývačky riadu zvolte pre tento účel jeden z dvoch nasledujúcich postupov:

Horný koš s postrannými páčkami

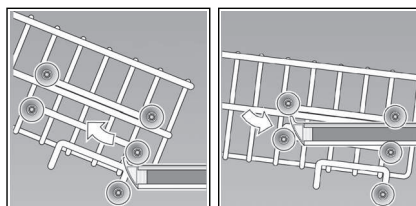
1. Vytiahnite horný koš na riad 20.
2. Na **spustenie** zatlačte postupne obidve páčky vľavo a vpravo na vonkajších stranách koša smerom dovnútra. Držte pritom koš pevne z boku za horný okraj, aby trhavým pohybom nespadol dolu.



3. Na **zdvihnutie** chytíte koš po stranách na hornom okraji a zdvihnete ho smerom hore.
4. Skôr ako koš opäť zasuniete, uistite sa, že leží na obidvoch stranách **v rovnakej výške**. Inak nie je možné zatvoriť dvierka spotrebiča a horné ostrekovacie rameno nemá žiadne spojenie s cirkuláciou vody.

Horný koš s horným a dolným párom koliesok

1. Vytiahnite horný koš na riad 20.
2. Vyberte horný koš a zaveste ho opäť na horné (stupeň 3) prípadne dolné (stupeň 1) kolieska.




Umývací prostriedok




Môžete používať tablety ako aj práškové alebo tekuté umývacie prostriedky pre umývačky riadu. V žiadnom prípade nepoužívajte prostriedky pre ručné umývanie riadu. Podľa stupňa znečistenia riadu môžete práškový alebo tekutý umývacie prostriedok dávkovať individuálne. Tablety obsahujú pre všetky umývacie úlohy dostatočné množstvo účinných látok. Moderné, účinné umývacie prostriedky používajú prevažne nízkoalkalickú receptúru s fosfátmi a enzýmami. Fosfáty viažu vápno obsiahnuté vo vode. Enzýmy odbúravajú škrobu a rozpúšťajú bielkoviny. Umývacie prostriedky sú zriedka bez fosfátov. Tieto umývacie prostriedky majú slabšiu schopnosť viazať vápnik a vyžadujú väčšie dávkovacie množstvo. Na odstránenie farebných škvŕn (napr. od čaju alebo kečupu) sa väčšinou používajú bielidlá na báze kyselíka.

Poznámka


Pre dobrý výsledok umývania bezpodmienečne dodržiavajte pokyny uvedené na obale umývacích prostriedkov! Ak máte ďalšie otázky, odporúčame vám kontaktovať poradenské centrá výrobcu umývacích prostriedkov.

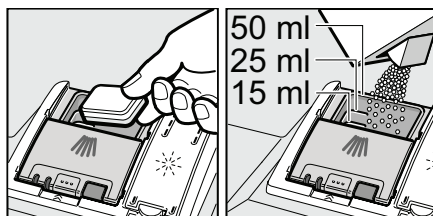
 **Varovanie** – Dodržiavajte bezpečnostné upozornenia, prípadne pokyny na použitie na obaloch od čistiacich prípravkov a leštidiel.

Plnenie umývacieho prostriedku

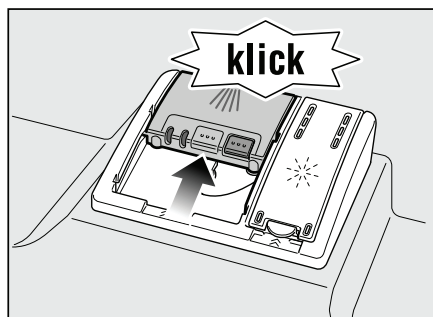
1. Ak je komora pre čistiaci prostriedok  ešte zatvorená, stlačte uzatváraciu zástrčku , aby ste komoru otvorili. Suchú komoru  naplňte umývacím prostriedkom (tabletou vložte naprieč, nie na výšku).

Dávkovanie: pozri pokyny od výrobcu uvedené na obale umývacieho prostriedku.

Rozdelenie dávkovania v komore pre umývacie prostriedok  vám pomôže naplniť správne množstvo práškoveho alebo tekutého umývacieho prostriedku. Pri normálnom znečistení obvykle stačí 20 ml - 25 ml. Ak používate tablety, postačí jedna tableta.



2. Veko komory pre čistiaci prostriedok zatvorte posunutím hore, pokiaľ uzáver bez problémov nezacvakne.



Komora pre umývací prostriedok sa otvorí v závislosti od programu automaticky v správnom okamihu. Práškový alebo tekutý umývací prostriedok sa v spotrebiči rozdelí a rozpustí, tableta spadne do záchytnej priehradky tablety, kde sa dávkovane rozpustí.

Tip

Pri menej znečistenom riade obvykle stačí menšie množstvo umývacieho prostriedku ako sa uvádza.

Vhodné umývacie prostriedky si môžete objednať on-line na našej internetovej stránke alebo v zákazníckom servise (pozri zadnú stranu).

Kombinovaný umývací prostriedok

Okrem bežných (samostatných) umývacích prostriedkov sa ponúka mnoho produktov s prídavnými funkciami. Tieto produkty obsahujú okrem umývacieho prostriedku bežne aj leštadlo a soľ (3v1) a podľa kombinácie (4v1, 5v1 atď.) ešte prídavné zložky ako je napr. ochrana skla alebo lesk nerezového riadu. Kombinované umývacie prostriedky pôsobia len do určitého stupňa tvrdosti vody (väčšinou 21 °dH). Nad túto hranicu sa musí pridávať soľ aj leštadlo.

Pri použití kombinovaných umývacích prostriedkov sa umývací program automaticky prispôsobí tak, aby boli vždy dosiahnuté čo najlepšie výsledky umývania a sušenia.



Varovanie – Neukladajte **žiadne** malé diely na umývanie do záchytnej misky na tablety [22]; zabránili by ste tak rovnomernému rozpusteniu tablety.



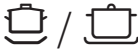
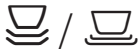
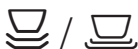


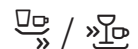

Varovanie – Záchytnú misku na tablety [22] **nepoužívajte** ako rukoväť horného koša, ak chcete po spustení programu pridať riad. Mohli by ste prísť do kontaktu s čiastočne rozpustenou tabletou, ktorá sa nachádza v záchytnej priehradke.

Pokyny

- Optimálne výsledky umývania a sušenia dosiahnete použitím samostatných čistiacich prostriedkov v spojení s oddeleným použitím soli a leštidla.
- Pri krátkych programoch nemôžu tablety vplyvom rozdielneho chovania pri rozpúšťaní dosiahnuť plné čistiace schopnosti a môžu tak zostávať nerozpustené zvyšky čistiaceho prostriedku. Pre tieto programy sú vhodnejšie umývacie prostriedky v práškovom prevedení.
- Pri programe „Intenzívny“ (pri niektorých modeloch) je dostačujúce dávkovanie jednej tablety. Pri použití práškových umývacích prostriedkov môžete navyše rozsypať trochu umývacieho prostriedku na dvierka spotrebiča.
- Aj keď svieti ukazovateľ doplnenia leštidla a/alebo soli, funguje program pri použití kombinovaných čistiacich prostriedkov bezchybne.
- Pri použití čistiacich prostriedkov s ochranným obalom rozpustným vo vode: Uchopte obal len suchými rukami a naplňte prostriedok na umývanie len do absolútne suchej komory pre umývacie prostriedok, inak môže dôjsť k zlepeniu.
- Ak chcete prejsť z kombinovaných čistiacich prostriedkov na samostatné čistiace prostriedky, dbajte na to, aby bolo zmäkčovacie zariadenie a množstvo leštidla nastavené na správnu hodnotu.

Prehľad programov

V tomto prehľade je zobrazený max. možný počet programov.
Zodpovedajúce programy a ich usporiadanie nájdete na vašom ovládacom paneli.

Druh riadu	Druh znečistenia	Program	Možné prídavné funkcie	Priebeh programu
hrnce, panvice odolné riady a príbory	veľmi pripečené alebo zaschnuté zvyšky pokrmov obsahujúce škrob alebo bielkoviny	 Intenzívny 70°	všetky	Predumytie Umývanie 70° Medziumytie Leštenie 65° Sušenie
		 Normálny 65°	všetky	Predumytie Umývanie 65° Medziumytie Leštenie 65° Sušenie
zmiešaný riad a príbory	ľahko zaschnuté zvyšky bežných pokrmov	 Normálny 65°	všetky	Predumytie Umývanie 65° Medziumytie Leštenie 65° Sušenie
		 / eco Eco 50°	všetky	Predumytie Umývanie 50° Medziumytie Leštenie 65° Sušenie
citlivý riad, príbory s tepelne citlivými plastmi a poháre	málo pripečené čerstvé zvyšky jedla	 Jemný 40°	Intenzívna zóna Úspora času Polovičná náplň Extra sušenie	Predumytie Umývanie 40° Medziumytie Leštenie 55° Sušenie
		 Rýchly 45°	Extra sušenie	Umývanie 45° Medziumytie Leštenie 55°
všetky druhy riadu	studené opáchnutie, medziumytie	 Predumytie	žiadne	Predumytie

Výber programu

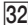
Podľa druhu riadu a stupňa znečistenia si môžete vyhľadať vhodný program.

Pokyny pre testovacie inštitúty

Skúšobné ústavy získajú pokyny pre porovnávacie testy (napr. podľa EN60436).

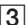
Jedná sa pritom o podmienky na vykonávanie testov, avšak nie o výsledky alebo hodnoty spotreby.

Informácie e-mailom na:
dishwasher@test-appliances.com

Je potrebné číslo spotrebiča (E-Nr.) a výrobné číslo (FD), ktoré nájdete na typovom štítku  na dvierkach spotrebiča.

Prídavné funkcie

* podľa modelu

Prídavné funkcie je možné nastaviť pomocou tlačidiel prídavných funkcií .

Úspora času (VarioSpeed) *

Pomocou funkcie >>Úspora času<< môžete podľa zvoleného programu umývania skrátiť čas trvania programu o cca 20% do 50%. Aby boli pri skrátenom čase programu dosiahnuté optimálne výsledky umývania a sušenia, zvýši sa spotreba vody a energie.

Intenzívna zóna *

Perfektná pre zmiešané naplnenie. Veľmi znečistené hrnce a panvice môžete v dolnom koši umývať spoločne s normálne znečisteným riadom v hornom koši. Zosílí sa ostrekovací tlak v dolnom koši, o niečo sa zvýši teplota.

Hygiena (Hygiene) *

Počas umývacieho procesu sa zvýši teplota. Tým sa dosiahne zvýšený hygienický stav. Táto prídavná funkcia je ideálna napr. na umývanie dosiek na krájanie alebo detských fliaš.

Polovičná náplň *

Ak máte menej riadu na umývanie (napr. poháre, šálky, tanierne), môžete prepnúť na funkciu „Polovičná náplň“. Ušetríte tým vodu, energiu a čas. Odporúča sa použiť menšie množstvo čističa ako pri kompletnom naložení umývačky.

Extra sušenie *

Zvýšená teplota počas leštenia a predĺžená fáza sušenia umožňujú, že taktiež plastové diely lepšie vyschnú. Spotreba energie sa o niečo zvýši.

Obsluha spotrebiča

Programové údaje

Programové údaje (hodnoty spotreby) nájdete v skrátenom návode. Vzťahujú sa na normálne podmienky a nastavenú hodnotu tvrdosti vody 2. Rôzne ovplyvňujúce faktory ako napr. teplota vody alebo tlak v potrubí môžu viesť k odchýlkam.

Aqua Senzor *

* podľa modelu

Aqua Senzor je optické meracie zariadenie (svetelná závara), ktorým sa meria zakalenie umývacej vody.

Aktivácia Aqua Senzora prebieha špecificky podľa programu. Ak je Aqua Senzor aktívny, môže sa „čistá“ umývací voda prevziať do nasledujúcej umývacej fázy a spotreba vody sa tak zníži o 3 - 6 litrov. Ak je stupeň znečistenia vyšší, voda sa odčerpá a nahradí čistou vodou. V automatických programoch sa teplota a čas trvania programu prispôsobí stupňu znečistenia.

Zapnutie spotrebiča

1. Úplne otvorte vodovodný ventil.
2. Otvorte dvierka spotrebiča.
3. Zapnite hlavný vypínač ZAP./VYP. [1]. Ukazovateľ programu Eco 50° bliká. Tento program zostane zvolený, pokiaľ nebude tlačidlom < [5] alebo tlačidlom > [6] zvolený iný program.
4. Stlačte tlačidlo ŠTART [9].
5. Zatvorte dvierka spotrebiča. Spustí sa priebeh programu.

Poznámka

- ku ekologickej prevádzke umývačky:
Z ekologických dôvodov bude pri každom spustení spotrebiča prednastavený program Eco 50°. Šetrí to prírodné zdroje a v neposlednej rade Vašu peňaženku.

Program Eco 50° je mimoriadne ekologický program.

Je to „štandardný program“ podľa nariadenia EU 1016/2010, ktorý čo najefektívnejšie využíva štandardný umývací cyklus na čistenie normálne znečisteného riadu a kombinovanú spotrebu energie a vody na čistenie tohto druhu riadu.

Optický ukazovateľ počas priebehu programu *

* podľa modelu

Počas priebehu programu sa na podlahe pod dvierkami spotrebiča zobrazí optický ukazovateľ. Umývačku riadu otvorte až vtedy, keď svetelný bod na podlahe nie je viditeľný.

Pri výškovom zabudovaní s uzatvárajúcou prednou stranou nábytku v jednej rovine, nie je optický ukazovateľ viditeľný.

Predvoľba času *

* podľa modelu

Spustenie programu môžete posunúť o 3, 6 alebo 9 hodín.

1. Zapnite hlavný vypínač ZAP./VYP. [1].
2. Stlačte tlačidlo Predvoľba času [2] toľkokrát, pokiaľ sa nerozsvieti zodpovedajúci ukazovateľ 3h, 6h alebo 9h.
3. Stlačte tlačidlo ŠTART [9], predvoľba času je aktivovaná.
4. Na zrušenie predvoľby času stlačte tlačidlo Predvoľba času [2] toľkokrát, pokiaľ nesvieti žiadny ukazovateľ 3h, 6h alebo 9h. Až do spustenia programu môžete Váš výber ľubovoľne meniť.

Koniec programu

Program je ukončený, keď nesvieti žiadny z ukazovateľov [8] alebo [7].

Súčasne bude koniec programu akusticky indikovaný tónom alarmu.

Akustický signál alarmu je nastaviteľný v 4 stupňoch. Podľa toho svietia ukazovatele 0, 1, 2, alebo 3 (pozri tabuľku tvrdosti vody). Stupeň nastavený z výroby: 2. Túto funkciu je možné zmeniť nasledovne:

1. Otvorte dvierka spotrebiča.
2. Zapnite hlavný vypínač ZAP./VYP. **[1]**.
3. Držte tlačidlo > **[6]** stlačené a stlačte tlačidlo ŠTART **[9]** tak dlho, pokiaľ neblinká ukazovateľ Sušenia **[8]** a ukazovateľ doplnenia soli **[11]**.
4. Pusťte tlačidlá.
5. Stlačte tlačidlo > **[6]** toľkokrát, kým ukazovateľ doplnenia soli **[11]** a ukazovateľ doplnenia leštidla **[10]** nezačnú blikať.
6. Pusťte tlačidlá.
Ukazovatele doplnenia **[11]** a **[10]** blikajú a ukazovatele **[A]** a **[B]** svietia (= stupeň 2). Je počuť nastavený akustický signál alarmu.

Zmena nastavenia:

1. Stlačte tlačidlo < **[5]**, kým bude nastavený požadovaný stupeň.
2. Stlačte tlačidlo ŠTART **[9]**.
Ukazovatele zhasnú.
Nastavený stupeň je uložený.
3. Zatvorte dvierka spotrebiča.

Poznámka

Aby sa ušetrila energia, umývačka riadu sa po ukončení programu automaticky vypne.

Prerušenie programu

1. Otvorte dvierka spotrebiča.
2. Vypnite hlavný vypínač ZAP./VYP. **[1]**. Svetelné ukazovatele zhasnú. Program zostane uložený v pamäti. Ak boli pri prípojke teplej vody alebo ohriatej umývačke riadu otvorené dvierka spotrebiča, nechajte ich najskôr niekoľko minút prívreté a až potom ich zatvorte. V opačnom prípade môže dôjsť k vyrazeniu dvierok vplyvom expanzie (pretlaku) alebo k úniku vody zo spotrebiča.

3. Na pokračovanie programu opäť stlačte vypínač ZAP./VYP. **[1]**.
4. Zatvorte dvierka spotrebiča.

Prerušenie programu (Reset)

1. Otvorte dvierka spotrebiča.
2. Stlačte a držte počas 3 sekúnd tlačidlo ŠTART **[9]**, pokiaľ všetky ukazovatele nezhasnú.
3. Zatvorte dvierka spotrebiča.
Zostávajúci čas priebehu programu na odčerpanie zostatkovej vody trvá približne 1 minútu.

Zmena programu

Po stlačení tlačidla ŠTART **[9]** nie je možná žiadna zmena programu.

Zmena programu je možná len prostredníctvom funkcie prerušenia programu (Reset).

Intenzívne sušenie

Počas leštenia spotrebič pracuje s vyššou teplotou a tým dosiahne lepšie výsledky sušenia. Čas trvania programu sa môže nepatrne zvýšiť. (Dajte pozor pri krehkom riade!)

1. Otvorte dvierka spotrebiča.
2. Zapnite hlavný vypínač ZAP./VYP. **[1]**.
3. Držte tlačidlo > **[6]** stlačené a stlačte tlačidlo ŠTART **[9]** na tak dlho, pokiaľ neblinká ukazovateľ Sušenia **[8]** a ukazovateľ doplnenia soli **[11]**.
4. Pusťte tlačidlá.
5. Stlačte tlačidlo > **[6]** toľkokrát, pokiaľ ukazovateľ doplnenia soli **[11]** a ukazovateľ „Kontrola prívodu vody“ **[12]** nezačnú blikať.
6. Pusťte tlačidlá.
Ukazovatele **[11]** a **[12]** blikajú.

Zmena nastavenia:

1. Stlačte tlačidlo < [5], pokiaľ sa ukazovateľ [A] nerozsvieti (Intenzívne sušenie zap.).
2. Stlačte tlačidlo ŠTART [9]. Ukazovatele zhasnú. Nastavenie je uložené do pamäti.
3. Zatvorte dvierka spotrebiča.



Čistenie a údržba

Pravidelná kontrola a údržba spotrebiča napomáha zabrániť poruchám. Ušetríte si tak čas a predídete mrzutostiam.

Celkový stav spotrebiča

- Skontrolujte priestor na umývanie či v ňom nie sú usadeniny mastnoty a vodného kameňa.

Ak nájdete tieto usadeniny, postupujte následovne:

- Naplňte komoru čistiacim prostriedkom. Spusťte spotrebič bez riadu v programe s najvyššou teplotou umývania.

Na čistenie spotrebiča používajte len prostriedky vhodné pre umývačky riadu.

- Aby tesnenie dvierok zostalo vždy čisté a hygienické, utierajte ho pravidelne vlhkou utierkou s trochou čistiaceho prostriedku.
- Pri dlhšom odstavení nechajte dvierka trochu pootvorené, aby sa nemohol tvoriť nepríjemný zápach.

Na čistenie umývačky nikdy nepoužívajte parné čističe. Výrobca neručí za prípadné škody.

Pravidelne utierajte čelo spotrebiča a ovládací panel vlhkou utierkou; postačí voda s trochou prostriedku na umývanie riadu. Nepoužívajte špongie s hrubým povrchom a abrazívne čistiace prostriedky, mohlo by to viesť k poškriabaniu povrchu.

Nerezové spotrebiče: Nepoužívajte penové utierky, prípadne ich pred prvým použitím niekoľkokrát poriadne vyperte, aby ste predišli korózii.



Varovanie – Ohrozenie zdravia

Nikdy nepoužívajte umývacie prostriedky pre domácnosť s obsahom chlóru!

Špeciálna soľ a leštido

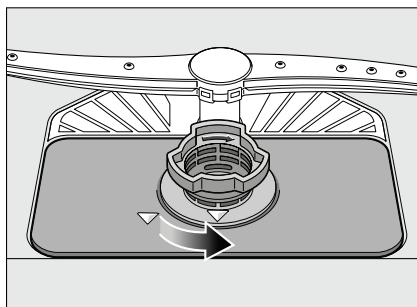
- Skontrolujte ukazovatele doplnenia [11] a [10]. Prípadne doplňte soľ a/alebo leštido.

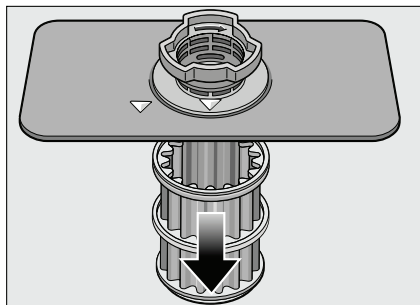
Sitká

Sitká [26] chránia čerpadlo pred hrubšími nečistotami v umývacej vode. Tieto nečistoty môžu spôsobiť upchatie sítiok.

Systém sítiok sa skladá z hrubého sitka, plochého jemného sitka a mikrositka.

1. Po každom umývaní skontrolujte sitká, a ak je potrebné, odstráňte zachytené nečistoty.
2. Vyskrutkujte sitový valec, ako to je zobrazené na obrázku a vyberte sitká.



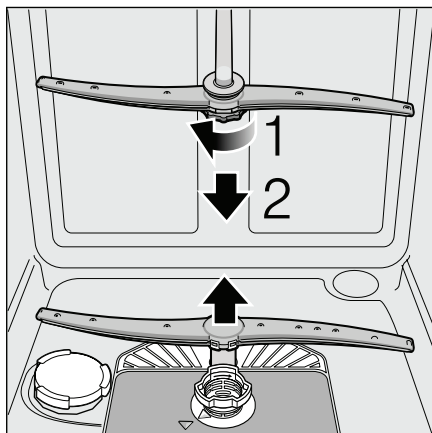


3. Odstráňte prípadné zvyšky a sitko opláchnite pod tečúcou vodou.
4. Sitkový systém opäť naložte ale v opačnom poradí a dbajte na to, aby sa šípky po zatvorení nachádzali oproti sebe.

Ostrekovacie ramená

Vodný kameň a nečistoty z vody môžu zablokovať trysky a uloženie ostrekovacích ramien 23 a 24.

1. Skontrolujte trysky ostrekovacích ramien, či nie sú upchaté.
2. Vyskrutkujte horné ostrekovacie rameno 23.
3. Dolné ostrekovacie rameno 24 vyťahnite smerom hore.



4. Ostrekovacie ramená opláchnite pod tečúcou vodou.
5. Ostrekovacie ramená opäť naložte, prípadne dotiahnite.



Porucha, čo je potrebné urobiť?

Zo skúsenosti vieme, že väčšinu drobných porúch, ktoré sa počas používania umývačky riadu vyskytnú, ste schopní odstrániť sami, bez toho aby ste museli volať zákaznícky servis. To umožní rýchle uvedenie spotrebiča do prevádzky. Nasledujúci prehľad vám pomôže nájsť možné príčiny vyskytujúcich sa porúch a poradí vám, ako tieto poruchy odstrániť.

Poznámka

Ak by sa umývačka počas umývania riadu z neznámych dôvodov zastavila alebo by nebolo možné umývačku spustiť, najskôr vykonajte funkciu prerušenia programu (Reset). (pozri kapitola Obsluha spotrebiča)



Varovanie – Myslite na to: Opravy môže vykonávať len odborník. Ak je nutná výmena niektorej súčiastky, dbajte na to, aby boli použité len originálne náhradné diely. Neodbornými opravami alebo použitím náhradných dielov od iného výrobcu môžu užívateľovi vzniknúť značné škody a riziká.

Čerpadlo odpadovej vody

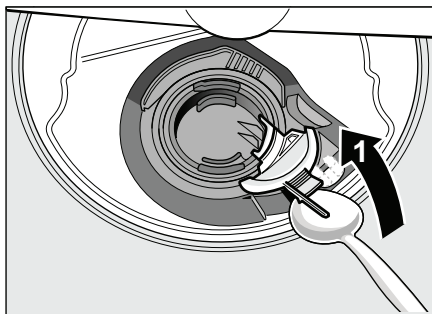
Veľké zvyšky jedál z vody, ktoré neboli sitkami zadržané, môžu zablockovať čerpadlo odpadovej vody. Voda potom nebude odčerpaná a zostane stať nad sitkom.

! Varovanie – Nebezpečenstvo poranenia!

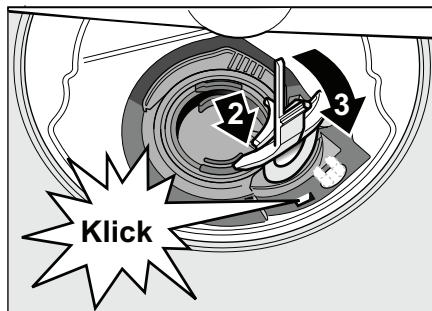
Pri čistení čerpadla odpadovej vody dbajte na to, aby ste sa neporanili o sklenené črepiny alebo špicaté predmety.

V tomto prípade:

1. Najskôr odpojte spotrebič od elektrickej siete.
2. Vyberte horný [20] a dolný kôš [28].
3. Vymontujte sitká [26].
4. Odčerpajte vodu, prípadne použite špongiu.
5. Biely kryt čerpadla (pozri obrázok) vypáčte pomocou lyžice. Uchopte kryt za prepážku a nadvihnite šikmo dovnútra. Kryt kompletne vyberte.

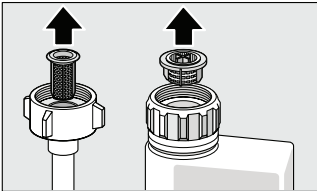


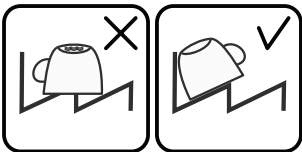
6. Skontrolujte vnútorný priestor a prípadne odstráňte cudzie predmety.
7. Dajte kryt do pôvodnej polohy, zatlačte smerom dole a zaistite.



8. Namontujte sitká.
9. Nasadte späť koše.

Tabuľka porúch

Porucha	Príčina	Odstránenie
Svieti ukazovateľ „Skontrolujte prívod vody“ 12 .	Prívodná hadice je zlomená.	Položte prívodnú hadicu bez prelomenia.
	Je zatvorený vodovodný ventil.	Otvorte vodovodný ventil.
	Vodovodný ventil je zaseknutý alebo zanesený vápnikom.	Otvorte vodovodný ventil. Pri otvorení prívodu vody musí byť prítok min. 10 l/min.
	Sitko na prívode vody je upchaté.	Vypnite spotrebič a vytiahnite sieťovú zástrčku. Zatvorte vodovodný ventil. Odskrutkujte prípojku vody.
		
		<p>Vyčistite sitko v prívodnej hadici. Naskrutkujte opäť prípojku vody. Skontrolujte tesnosť. Zaisťte elektrické napájanie. Zapnite umývačku riadu.</p>
	Sitká 26 sú zanesené alebo upchaté.	Vyčistite sitká. (pozri Čistenie a údržba)
	Hadica odpadovej vody je upchatá alebo zlomená.	Položte hadicu bez prelomenia, prípadne odstráňte zvyšky.
	Prípojka sifónu je ešte zatvorená.	Skontrolujte prípojku na sifóne a prípadne ju otvorte.
	Zablokované čerpadlo odpadovej vody, nie je zaskočený kryt čerpadla odpadovej vody.	Zaisťte kryt zaskočením. (pozri Čerpadlo odpadovej vody)
Ukazovateľ „Skontrolujte prívod vody“ 12 blinká.	Pravdepodobne došlo ku technickej poruche.	<p>Vypnite spotrebič hlavným vypínačom ZAP./VYP. 1. Po krátkom čase spotrebič opätovne spustíte.</p> <p>Pokiaľ sa problém vyskytne znovu, potom zatvorte vodovodný ventil, vytiahnite sieťovú zástrčku a zavolajte zákaznícky servis.</p>

Porucha	Príčina	Odstránenie
Ukazovatele blikajú.	Dvierka nie sú úplne zatvorené.	Zatvorte dvierka. Dbajte na to, aby z koša nevyčnievali žiadne predmety (riad, osviežovač vzduchu) a neobmedzovali tým zatvorenie dvierok.
Svieti ukazovateľ doplnenia soli [11] a/ alebo leštidla [10].	Chýba leštidlo.	Doplňte leštidlo.
	Chýba soľ.	Doplňte špeciálnu soľ.
	Senzor nerozpoznal tablety s obsahom soli.	Použite inú špeciálnu soľ.
Nesvieti ukazovateľ doplnenia pre soľ [11] a/alebo leštidlo [10].	Je vypnutý ukazovateľ doplnenia.	Aktivovanie/deaktivovanie (pozri kapitola Zmäkčovacie zariadenie/Špeciálna soľ alebo leštidlo).
	K dispozícii je ešte dostatok špeciálnej soli/leštidla.	Ukazovateľ doplnenia, skontrolujte stav naplnenia.
Po ukončení programu zostane v spotrebiči stáť voda.	Sitkový systém alebo oblasť pod sitkami [26] je upchatá.	Vyčistite sitká a oblasť pod sitkami (pozri Čerpadlo odpadovej vody).
	Program ešte nie je ukončený.	Počkajte na koniec programu alebo vykonajte Reset (pozri Prerušenie programu).
Riad nie je suchý.	Žiadne alebo veľmi málo leštidla v zásobníku.	Doplňte leštidlo.
	Bol zvolený program bez sušenia.	Zvoľte program so sušením (pozri Prehľad programov, Priebeh programu).
	Nahromadenie vody v priehlbínach riadu a príboroch.	Pri uložení dbajte na šikmú polohu, príslušné kusy riadu ukladajte ak je to možné šikmo.
		
	Použitý kombinovaný čistiaci prostriedok nemá dobrý výsledok sušenia.	Použite iné kombinované čistiace prostriedky s lepším výkonom sušenia. Dodatočné použitie leštidla zvyšuje výkon sušenia.
	Intenzívne sušenie na zvýšenie účinku sušenia nie je aktivované.	Aktivujte intenzívne sušenie (pozri Obsluha spotrebiča).

Porucha	Príčina	Odstránenie
	Riad bol vyložený veľmi skoro alebo proces sušenia ešte nebol ukončený.	Počkajte na koniec programu, prípadne vyberte riad až po 30 minútach po ukončení programu.
	Použitie eko leštidlo má nesprávny výkon sušenia.	Použite značkové leštidlo. Eko produkty majú výrazne horšiu účinnosť.
Plastový riad nie je suchý.	Špeciálne vlastnosti plastu.	Plasty majú nižšiu tepelnú kapacitu a horšie sa preto sušia.
Príbory nie sú suché.	Príbory sú v košíku na príbory nevýhodne roztriedené.	Príbory ak je to možné roztriedte oddelene, zabráňte miestam dotyku.
	Príbory sú v príborovom šuplíku nevýhodne roztriedené.	Príbory správne roztriedte a podľa možnosti oddelíte od seba.
Vnútorne strany spotrebiča sú po cykle umývania mokré.	Žiadna chyba spotrebiča.	Na základe princípu sušenia „kondenzačné sušenie“, sú kvapky vody v zásobníku fyzikálne podmienené a žiadané. Vlhkosť vo vzduchu kondenzuje na vnútorných stenách umývačky riadu, steká dole a odčerpáva sa.
Zvyšky jedla na riade.	Veľmi tesne usporiadaný riad, preplnený kôš na riad.	Uložte riad tak, aby bol k dispozícii dostatočný voľný priestor a ostrekovacie lúče mohli dosiahnuť povrchy riadu. Zabráňte miestam dotyku.
	Ostrekovacie rameno narazilo na prekážku.	Uložte riad tak, aby nebránil otáčaniu ostrekovacieho ramena.
	Ostrekovacie trysky sú upchaté.	Vyčistite trysky ostrekovacieho ramena. (pozri Čistenie a údržba).
	Sitká [26] sú znečistené.	Vyčistite sitká (pozri Čistenie a údržba).
	Nesprávne nasadené a/alebo nezaskočené sitká [26] .	Nasadte správne sitká a zaistite ich zaskočením.
	Zvolili ste veľmi slabý program.	Zvoľte silnejší program.
	Veľmi predumytý riad; senzor sa preto rozhodol pre slabý priebeh programu. Veľmi prischnuté nečistoty nie je možné čiastočne odstrániť.	Riad nepredmývajte. Odstráňte väčšie zvyšky jedla. Odporúčanie programu Eco 50° alebo Intenzívny.

Porucha	Príčina	Odstránenie
	Vysoké, úzke nádoby nebudú v rohovej oblasti dostatočne vypláchnuté.	Vysoké, úzke nádoby neukladajte šikmo a do rohovej oblasti.
	Horný kôš [20] nie je vpravo a vľavo nastavený na rovnakú výšku.	Nastavte horný kôš postrannými páčkami na rovnakú výšku.
Zvyšky čistiaceho prostriedku.	Veko komory pre čistiaci prostriedok je zablokované kusmi riadu, veko sa preto úplne neotvorí.	Veko komory pre čistiaci prostriedok nesmie byť obmedzované kusmi riadu. Do záchytnej misky na tablety neumiestňujte žiadne kusy riadu alebo osviežovač vzduchu.
	Veko komory pre čistiaci prostriedok je blokovávané tabletou.	Tableta sa musí vložiť naplocho a nie nastojato.
	V rýchlom alebo krátkom programe boli použité tablety.	Čas rozpustnosti tablety je pre rýchly alebo krátky program veľmi dlhý.
	Vo zvolenom krátkom programe nebude dosiahnutý čas rozpustnosti čistiaceho prostriedku.	Použite práškový čistiaci prostriedok alebo silnejší program.
	Čistiaci účinok a chovanie pri rozpúšťaní sa znižuje pri dlhšom čase uloženia alebo ak je čistiaci prostriedok veľmi hrudkovitý.	Vymeňte čistiaci prostriedok.
Vodné škvrny na plastových kusoch.	Tvoreniu kvapiek na plastovom povrchu sa z fyzikálneho hľadiska nie je možné vyhnúť. Po vyschnutí sú jemné vodné škvrny.	Použite silnejší program (viac výmeny vody). Pri uložení dbajte na šikmú polohu. Použite leštido. Prípadne zvýšte nastavenie zmäkčovania vody.
Stierateľné alebo vodou rozpustné povlaky v zásobníku alebo na dvierkach.	Usadzujú sa látky obsiahnuté v čistiacom prostriedku. Tieto povlaky sa väčšinou nedajú chemicky (čistič pre domáce spotrebiče, ...) odstrániť.	Zmeňte značku čistiaceho prostriedku. Spotrebič mechanicky vyčistite.
	Pri „bielom povlaku“ na dne umývačky je zmäkčovacie zariadenie nastavené na medznú hodnotu tvorby povlaku.	Zvýšte nastavenie zmäkčovacieho zariadenia, prípadne vymeňte čistiaci prostriedok.
	Veko zásobníka na soľ [25] nie je dotiahnuté.	Veko zásobníka na soľ správne dotiahnite.


Porucha	Príčina	Odstránenie
	Len pri pohároch: Začínajúcu koróziu skla môžete len zdanlivo utrieť.	Pozri Poškodenie pohárov a riadu.
Biele, ťažko odstrániteľné povlaky na riade, zásobníku alebo dvierkach.	Usadzujú sa látky obsiahnuté v čistiacom prostriedku. Tieto povlaky sa väčšinou nedajú chemicky (čistič pre domáce spotrebiče, ...) odstrániť.	Zmeňte značku čistiaceho prostriedku. Spotrebič mechanicky vyčistite.
	Nesprávne nastavený rozsah tvrdosti vody alebo je tvrdosť vody väčšia ako 50°dH (8,9 mmol/l).	Zmäkčovacie zariadenie nastavte podľa návodu na obsluhu alebo doplňte soľ.
	Čistiaci prostriedok 3in1 (3v1) alebo Bio/eko čistiace prostriedky nie sú dostatočne účinné.	Nastavte zmäkčovacie zariadenie podľa návodu na obsluhu alebo použite oddelené prostriedky (značkové umývacie prostriedky, soľ, leštidlo).
	Poddávkovanie čistiaceho prostriedku.	Zvýšte dávkovanie čistiaceho prostriedku alebo ho vymeňte.
	Zvolili ste veľmi slabý program.	Zvoľte silnejší program.
Zvyšky čaju alebo rúžu na riade.	Veľmi nízka teplota umývania.	Zvoľte program s vyššou teplotou umývania.
	Veľmi málo alebo nevhodný čistiaci prostriedok.	Naplňte vhodný čistiaci prostriedok so správnym dávkovaním.
	Veľmi predumytý riad, senzorika sa preto rozhodla pre slabý program. Veľmi prischnuté nečistoty nie je možné čiastočne odstrániť.	Riad nepredmývajte. Odstráňte väčšie zvyšky jedla. Odporúčanie programu Eco 50°.
Farebné (modré, žlté, hnedé), ťažko odstrániteľné povlaky v spotrebiči alebo na nerezovom riade.	Tvorba povlaku z látok obsiahnutých v zelenine (napríklad z kapusty, zeleru, zemiakov, knedlí, ...) alebo vody z vodovodu (napríklad mangán).	Čiastočne odstrániteľné čističom pre umývačky riadu alebo mechanickým čistením. Povlaky sú zdravotne nezávadné.
	Tvorba povlaku vplyvom metalických zložiek na striebornom alebo hliníkovom riade.	Čiastočne odstrániteľné čističom pre umývačky riadu alebo mechanickým čistením.

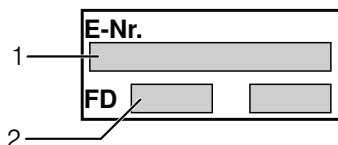
Porucha	Príčina	Odstránenie
Farebné (žlté, oranžové, hnedé) ľahko odstrániteľné usadeniny vo vnútornom priestore (v oblasti dna).	Tvorba povlaku z látok obsiahnutých vo zvyškoch jedla a vody z vodovodu (vápnik), „mydlový“.	Skontrolujte funkciu zmäkčovacieho zariadenia (doplňte špeciálnu soľ), prípadne pri použití kombinovaných čistiacich prostriedkov (tablety) aktivujte zmäkčovanie (pozri časť „Zmäkčovacie zariadenie/ špeciálna soľ“).
Zafarbenie na plastových kusoch.	Veľmi nízka teplota umývania.	Zvoľte program s vyššou teplotou umývania.
	Veľmi predumytý riad, senzorika sa preto rozhodla pre slabý program. Veľmi prischnuté nečistoty nie je možné čiastočne odstrániť.	Riad nepredmývajte. Odstráňte väčšie zvyšky jedla. Odporúčanie programu Eco 50°.
Odstrániteľné šmuhy na pohároch, pohároch s kovovým vzhľadom a príboroch.	Veľmi veľa leštidla.	Nastavte množstvo leštidla na nižší stupeň.
	Nie je naplnené leštidlo alebo príliš malé nastavenie.	Naplňte leštidlo a skontrolujte dávkovanie (odporúčaný stupeň 4 - 5)
	Zvyšky čistiaceho prostriedku v časti programu leštenia. Veko komory pre čistiaci prostriedok je zablokovaný riadom, (kryt sa úplne neotvorí).	Veko komory pre čistiaci prostriedok nesmie byť obmedzované kusmi riadu. Do záchytnej misky na tablety neumiestňujte žiadne kusy riadu alebo osviežovač vzduchu.
	Veľmi predumytý riad, senzorika sa preto rozhodla pre slabý program. Veľmi prischnuté nečistoty nie je možné čiastočne odstrániť.	Riad nepredmývajte. Odstráňte väčšie zvyšky jedla. Odporúčanie programu Eco 50°.
Začínajúci alebo už existujúce (trvané) zakalenie skla.	Poháre nie sú odolné voči umývaniu v umývačke riadu, len vhodné na umývanie v umývačke.	Používajte poháre vhodné na umývanie v umývačke riadu. Vyhňte sa dlhej parnej fáze (prestoj po ukončení umývacieho cyklu). Zvoľte umývací cyklus s nižšou teplotou. Zmäkčovacie zariadenie nastavte podľa tvrdosti vody (prípadne o jeden stupeň menej). Použite čistiaci prostriedok s časťami na ochranu skla.

Porucha	Príčina	Odstránenie
Stopy korózie na príbore.	Príbory nie sú dostatočne odolné proti hrdzaveniu. Ostrie noža sú často postihnuté viac.	Používajte nehrdzavejúce príbory.
	Príbory tiež hrdzavejú, ak sa umývajú spoločne s hrdzavým riadom (rukoväť hrncov), poškodené koše na riad atď.).	Neumývajte žiadne hrdzavejúce kusy.
	Veľmi vysoký obsah soli vo vode. Skrutkovací uzáver zásobníka soli nie je správne uzatvorený alebo ste rozsykali veľmi veľa soli počas dopĺňania.	Kryt zásobníka na soľ pevne zatvorte alebo odstráňte rozsypanú soľ.
Umývačka riadu sa neuvedie do prevádzky.	Nie je v poriadku poistka.	Skontrolujte poistku.
	Nie je pripojený napájací kábel.	Zaistite, aby bol napájací kábel úplne zasunutý na zadnej strane spotrebiča a pripojený k elektrickej zásuvke. Skontrolujte funkčnosť elektrickej zásuvky.
	Dvierka spotrebiča nie sú správne zatvorené.	Zatvorte dvierka.
Program sa spustí samostatne.	Nepočkali ste na koniec programu.	Vykonajte Reset. (pozri Prerušenie programu).
Dvierka je možné otvoriť len veľmi ťažko.	Je aktívna detská poistka.	Deaktivujte detskú poistku. (pozri Návod na obsluhu).
Dvierka spotrebiča nie je možné zatvoriť.	Zámok dvierok preskočil.	Zatvorte dvere s väčším vynaložením sily.
	Zatvorenie dverí je zamedzené v súvislosti s inštaláciou.	Kontrola zabudovania spotrebiča: Dvierka alebo nastavbové diely nesmú pri zatvorení na seba narážať.
Veko komory pre umývací prostriedok nie je možné zatvoriť.	Komora pre čistiaci prostriedok alebo vedenie krytu je zablokované zlepenými zvyškami čistiaceho prostriedku.	Odstráňte zvyšky čistiaceho prostriedku.
Zvyšky čistiaceho prostriedku v zásobníku pre čistiaci prostriedok alebo v záchytnej miske pre tablety.	Ostrekovacie ramená sú zablokované riadom, čistiaci prostriedok sa preto nevypláchol.	Zaistite, aby sa ostrekovacie ramená voľne otáčali.
	Zásobník pre čistiaci prostriedok bol pri plnení vlhký.	Čistiaci prostriedok plňte len do suchého zásobníka.

Porucha	Príčina	Odstránenie
Spotrebič sa v programe zastaví alebo sa program preruší.	Dvierka nie sú úplne zatvorené.	Zatvorte dvierka.
	Do záchytnej misky na tablety neumiestňujte žiadne kusy riadu alebo osviežovač vzduchu. Horný kôš tlačí proti vnútorným dvierkam a bráni spoľahlivému zatvoreniu dvierok.	Skontrolujte, či nie je preborená zadná stena napríklad zásuvkou alebo nedemontovateľným držiakom hadice.
	Prerušené napájanie alebo prívod vody.	Obnovte napájanie alebo prívod vody.
Tlčúci zvuk plniaceho ventilu.	Závislé na domovej inštalácii, preto žiadna chyba spotrebiča. Žiadny vplyv na funkciu spotrebiča.	Odstránenie nie je možné.
Nárazový alebo klepúci hluk.	Ostrekovacie rameno naráža do riadu, riad nie je správne uložený.	Riad uložte tak, aby ostrekovacie ramená nenarážali do riadu.
	Pri malej náplni naráža prúd vody priamo na vaňu umývačky.	Spotrebič viac naplňte, alebo riad rovnomerne rozdeľte.
	Ľahký riad sa pri umývaní pohybuje.	Ľahký riad uložte stabilne.
Tvorí sa nadmerné množstvo peny.	V zásobníku leštidla je prostriedok pre ručné umývanie.	Zásobník na leštidlo okamžite naplňte leštidlom.
	Rozliate leštidlo.	Odstráňte leštidlo utierkou.

Zákaznícky servis

Ak sa vám nepodari odstrániť poruchu, kontaktujte zákaznícky servis. Nájdeť vždy vhodné riešenie, taktiež aby sa zabránilo zbytočným návštevám technikov. Kontakt na najbližšie servisné stredisko nájdete na zadnej strane tohto návodu na obsluhu alebo v priloženom zozname servisných stredísk. Pri telefonovaní uveďte číslo spotrebiča (E-Nr. = 1) a výrobné číslo (FD = 2), ktoré nájdete na typovom štítku  na dvierkach spotrebiča.



Spoľahnite sa na spôsobilosť výrobcu. Kontaktujte nás. Tým zaistíte, že bude oprava vykonaná zaškoleným servisným technikom, ktorý je vybavený originálnymi náhradnými dielmi pre váš domáci spotrebič.

Inštalácia a pripojenie

Aby umývačka pracovala správne, musí byť odborne pripojená. Údaje pre prívod a odtok a hodnoty elektrického pripojenia musia zodpovedať požadovaným kritériám tak, ako sú stanovené v nasledujúcich odstavcoch, popr. v montážnom návode.

Pri montáži dodržiavajte poradie pracovných krokov:

1. Kontrola pri dodaní
2. Inštalácia
3. Prípojka k odvodu odpadovej vody
4. Prípojka čerstvej vody
5. Elektrické pripojenie.

Rozsah dodávky

Pri reklamáciách sa obráťte na predajcu, od ktorého ste spotrebič zakúpili alebo na náš zákaznícky servis.

- Umývačka riadu
- Návod na obsluhu
- Montážny návod
- Záručný list *
- Montážny materiál
- Tlmiaci plechový kryt *
- Gumová zástrčka *
- Sieťový kábel

* podľa modelu

Bezpečnostné pokyny

Dbajte prosím na bezpečnostné pokyny v kapitole „Pri inštalácii“.

Balenie

Vaša umývačka bola vo výrobnom závode dôkladne preskúšaná a bezchybne pracuje. Pritom v vnútornom priestore zostali malé škvrny od vody, ktoré však po prvom umývacom cykle zmiznú.

Technické špecifikácie

Hmotnosť:

max. 60 kg

Napätie:

220 - 240 V, 50 Hz alebo 60 Hz

Príkion:

2,0 - 2,4 kW

Istenie:

10/16 A (UK 13 A)

Príkion:

vypnuté 0,1 W

nevypnuté 0,1 W

Tlak vody:

Minimálne 0,05 MPa (0,5 bar), maximálne 1 MPa (10 bar). Pri vyššom tlaku vody musíte namontovať redukčný tlakový ventil.

Prítokové množstvo:

minimálne 10 litrov/minútu

Teplota vody:

Prednostne studená voda; pri teplej vode, podľa typu prívodnej hadice vody, max. teplota 60 °C (pozri Prípojka čerstvej vody).

Kapacita:

12–15 sad riadu (podľa modelu).

Umiestnenie

Potrebné rozmery pre zabudovanie nájdete v návode na montáž. Spotrebič postavte pomocou výškovo nastaviteľných nožičiek do vodorovnej polohy. Pritom dbajte na stabilitu spotrebiča.

- Zabudované a integrované spotrebiče, ktoré sú dodatočne umiestnené ako voľne stojace spotrebiče, musia byť zaistené proti prevrhnutiu, napr. priskrutkovaním na stenu alebo zabudovaním pod súvislú pracovnú dosku, ktorá je so susednými skriňami poriadne zoskrutkovaná.
- Spotrebič je možné zabudovať do kuchynskej linky bez ďalších drevených alebo umelohmotných medzistien.

Prípojka k odvodu odpadovej vody

1. Potrebné pracovné kroky nájdete v montážnom návode, prípadne namontujte sifón s odtokovým hrdlom.
2. Hadicu odpadovej vody pripojte pomocou priložených súčiastok k odtokovému hrdlu sifónu. Dbajte na to, aby hadica odpadovej vody nebola prelomená, stlačená alebo zapletená. Uistite sa, že uzatváracie veko nebráni odtokaniu odpadovej vody!

Prípojka čerstvej vody

1. Prípojku čerstvej vody pripojte podľa montážneho návodu pomocou priložených súčiastok k vodovodnému ventilu.
Dbajte na to, aby prípojka čerstvej vody nebola prelomená, stlačená alebo zapletená.
2. Pri výmene spotrebiča musí byť vždy použitá nová prívodná hadica vody.

Tlak vody:

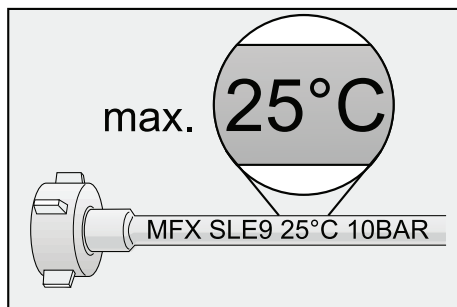
Minimálne 0,05 MPa (0,5 bar), maximálne 1 MPa (10 bar). Pri vyššom tlaku vody musíte namontovať redukčný tlakový ventil.

Prítokové množstvo:

minimálne 10 litrov/minútu


Teplota vody:

Dbajte na potlač na prívodnej hadici vody! Pri modeloch s potlačou 25° môže byť max. teplota vody 25 °C (studená voda).



Pre všetky ostatné modely:
Prednostne studená voda; pri teplej vode max. teplota 60 °C.

Elektrické pripojenie

- Spotrebič môžete pripojiť len na striedavé napätie v rozmedzí od 220 do 240 V a 50 Hz alebo 60 Hz cez predpisovo nainštalovanú zásuvku s ochranným vodičom. Potrebné istenie pozri typový štítok [32](#).
- Zásuvka musí byť umiestnená v blízkosti spotrebiča a musí byť aj po montáži voľne prístupná.
Ak nie je po zabudovaní sieťová zástrčka voľne prístupná, musí byť pre splnenie príslušných bezpečnostných predpisov k dispozícii na strane inštalácie deliace zariadenie pre všetky póly s rozstupom kontaktov minimálne 3 mm.
- Zmeny na pripojení môže vykonávať len odborník.
- Predĺženie kábla môže vykonať len odborník zo zákazníckeho servisu.
- Pri použití chrániča s chybovým prúdom sa môže používať len typ so značkou . Len tento typ ochranného spínača zaručuje splnenie predpisov platných v súčasnosti.
- Spotrebič je vybavený bezpečnostným systémom proti úniku vody. Dbajte na to, že tento systém funguje **len** vtedy, ak je spotrebič pripojený k elektrickej sieti.

Demontáž

Dodržiavajte aj tu poradie pracovných krokov.

1. Odpojte spotrebič od elektrickej siete.
2. Zatvorte prívod vody.
3. Odskrutkujte prípojku odpadovej a čerstvej vody.
4. Vyskrutkujte upevňovacie skrutky pod pracovnou doskou.
5. Demontujte prednú dosku, ak je k dispozícii.
6. Spotrebič vytiahnite, pritom opatrne ťahajte hadicu.

Preprava

Vyprázdňte umývačku riadu a zaistíte voľné časti.

Umývačku riadu vyprázdnite podľa nasledujúcich krokov:

1. Otvorte vodovodný ventil.
2. Otvorte dvierka spotrebiča.
3. Zapnite hlavný vypínač ZAP./VYP. [1].
4. Zvoľte program [4] s najvyššou teplotou tlačidlo < [5].
5. Stlačte tlačidlo ŠTART [9].
6. Zatvorte dvierka spotrebiča.
Spustí sa program.
7. Približne po 4 minútach otvorte dvierka.
8. Stlačte približne 3 sekundy tlačidlo ŠTART [9].
Zhasne ukazovateľ Umývania [7].
9. Zatvorte dvierka spotrebiča.
Zostávajúci priebeh programu ešte trvá približne 1 minútu. (zaznie bzučivý tón).
10. Vypnite hlavný vypínač ZAP./VYP. [1].
11. Zatvorte vodovodný ventil, vyberte prítokovú hadicu a nechajte vytiecť vodu.

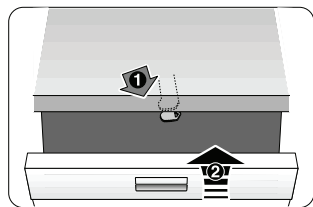
Spotrebič prepravujte len na stojato.

V opačnom prípade sa zvyšková voda môže dostať do riadenia umývačky a viesť k chybnému priebehu programu.

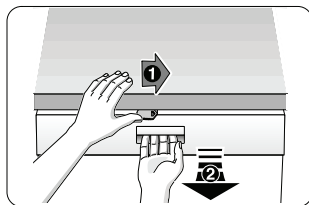
Zabezpečenie proti mrazu

Ak sa spotrebič nachádza v miestnosti ohrozenej mrazom (napr. rekreačná chata), musí byť úplne vyprázdnený (pozri kapitolu „Preprava“).

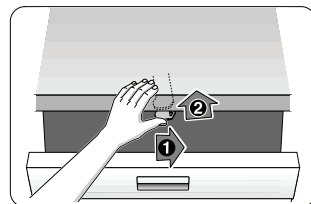
Detská poistka (Zablokovanie dvierok) *



40



41



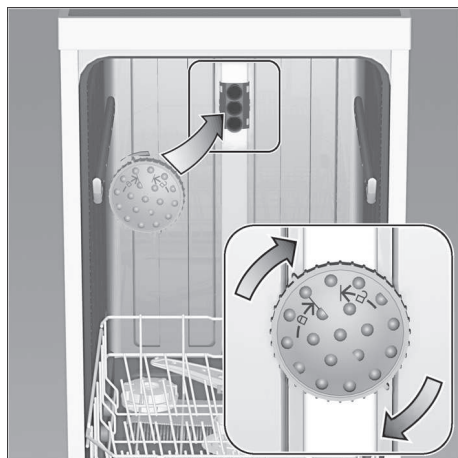
42

Varovanie

Ak sa vzdialíte od spotrebiča, vždy poriadne zatvorte dverka spotrebiča. Len tak môžete ochrániť vaše deti pred možným nebezpečenstvom.

- 40 Aktivovanie detskej poistky.
- 41 Otvorenie dvierok s aktivovanou detskou poistkou.
- 42 Deaktivujte detskú poistku.

Ostrekovacia hlava plechov na pečenie *



Pomocou tejto ostrekovacej hlavy môžete umyť veľké plechy alebo mriežky s priemerom väčším ako 30 cm (taniere pre labužníkov, taniere na cestoviny, servírovacie taniere). Pre tento účel vyberte horný koš a naložte ostrekovaciu hlavu tak, ako to je vyobrazené na obrázku.

Aby ostrekovací prúd mohol zasiahnuť všetky časti, usporiadajte plechy podľa obrázka (max. 4 plechy na pečenie a 2 mriežky).

Umývačku riadu prevádzkujte vždy s horným košom alebo ostrekovacou hlavou plechov na pečenie!

* nie je súčasťou tohto modelu, možné doobjednať ako špeciálne príslušenstvo

Záruka AQUA-STOP

(neplatí pre spotrebiče bez systému Aqua-Stop)

Navyše k nárokom na záruku voči predávajúcemu vyplývajúcim z kúpnej zmluvy a navyše k našej záruke na spotrebič poskytujeme náhradu za nasledujúcich podmienok:

1. Ak dôjde vplyvom chyby nášho systému Aqua-Stop ku škode spôsobenej vodou, uhradíme škody súkromným užívateľom. Aby bola dosiahnutá bezpečnosť proti úniku vody, **musí** byť spotrebič pripojený k elektrickej sieti.
2. Táto záruka platí počas celej životnosti spotrebiča.
3. Predpokladom nároku na záruku je odborné nainštalovanie a pripojenie spotrebiča so systémom Aqua-Stop podľa nášho návodu. Zahŕňa to aj odborne namontované predĺženie Aqua-Stop (originálne príslušenstvo).. Naša záruka sa nevzťahuje na poškodené prívodné potrubie alebo poškodené armatúry až k prípojke systému Aqua-Stop na vodovodnom ventilu.
4. Na spotrebiče so systémom Aqua-Stop nie je v zásade potrebné dohliadať počas prevádzky, popr. ich potom zaistiť uzatvorením vodovodného ventilu. Iba v prípade dlhšej neprítomnosti vo Vašom byte, napr. počas dlhodobej dovolenky, Vám odporúčame zatvoriť vodovodný ventil.

Objednávka opravy a poradenstvo v prípade poruchy.

Kontaktné údaje všetkých krajín nájdete v priloženom zozname zákazníckych stredísk.

Internet: www.bosch-home.com/sk

INFORMAČNÝ LIST

BSH domácí spotřebiče s.r.o., org. zložka Bratislava, Galvaniho 17/C, 821 04 Bratislava

Obchodná značka BSH



Značka	BOSCH
Predajné označenie	SMV 40D50EU
Počet štandardných sád riadu	12
Trieda energetickej účinnosti (A+++.. najnižšia spotreba až D ...najvyššia spotreba)	A++
Spotreba energie ¹⁾ v kWh	258
Spotreba energie štandardného umývacieho cyklu v kWh	0,9
Spotreba energie vo vypnutom stave a v pohotovostnom stave vo W	0,1/0,1
Spotreba vody ²⁾ v l	2800
Trieda účinnosti sušenia (A....najvyššia účinnosť až G najnižšia účinnosť)	A
Štandardný program ³⁾	Eco 50°C
Čas trvania štandardného programu v min	195
Trvanie režimu ponechania v zapnutom stave v min.	0
Hlučnosť ⁴⁾ v dB (A) re 1 pW	48
Vstavaný spotrebič, určený na montáž	nie

- 1) Spotreba energie v kWh za rok na základe 280 štandardných umývacích cyklov, pri ktorých sa napúšťa studená voda, a na spotrebe v režimoch s nízkou spotrebou energie. Skutočná spotreba energie bude závisieť od toho, ako sa spotrebič používa.
- 2) Spotreba vody v litroch za rok na základe 280 štandardných umývacích cyklov. Skutočná spotreba vody bude závisieť od toho, ako sa spotrebič používa.
- 3) „Štandardný program“ je štandardný umývací cyklus, na ktorý sa vzťahujú informácie uvedené na štítku a v informačnom liste. Tento program je vhodný pre umývanie bežne znečisteného stolného riadu a ide o najúčinnjší program z hľadiska kombinovanej spotreby vody a energie.
- 4) Hlučnosť podľa Európskej normy EN 60704-3. Deklarovaná hodnota emisie hluku tohto spotrebiča je 44 dB (A), čo predstavuje hladinu A akustického výkonu vzhľadom na referenčný akustický výkon 1pW.

Prípadné technické zmeny, tlačové chyby a odlišnosti vo vyobrazení sú vyhradené bez upozornení.
Aktuálny návod nájdete na webových stránkach www.bosch-home.com/sk.

**BOSCH**

Stvorené pre život

Záručný list

firmy **BSH** domáci spotrebiče s.r.o.
Pekařská 695/10a, 155 00 Praha 5, ČR**2 roky**záruka od výrobcu
na všetky spotrebičeDovozca: **BSH domáci spotrebiče s.r.o.**
org. zložka Bratislava
Galvaniho 17/C, 821 04 Bratislava

Výrobok:	Produktové číslo: E-Nr.
	Poradové číslo: FD
Dátum predaja, pečiatka, podpis	Dátum montáže, pečiatka, podpis

Predajca je povinný úplne a čitateľne vyplniť všetky požadované údaje v záručnom liste v deň predaja spotrebiča. Neoddeliteľnou súčasťou tohto záručného listu je daňový doklad o predaji výrobku.

Záručný list je dokladom práv spotrebiteľa v zmysle Občianskeho zákonníka. Je súčasťou výrobku s výrobným číslom uvedeným na prednej strane tohto záručného listu, zvlášť v prípadoch dlhších než zákonom daná záručná lehota je záručný list jedným z dokázateľných prostriedkov práv užívateľa. Je v záujme spotrebiteľa, aby si skontroloval správnosť a úplnosť všetkých uvedených údajov, ako i to, či dostal od predajcu záručný list so správnym označením pre uvedený druh výrobku.

Odporúča sa, aby výrobky montoval a uviedol do prevádzky autorizovaný servis, ktorý poskytuje záruku odbornej montáže, predvedenie a preskúšanie výrobku.

Montáž a inštalácia spotrebiča musí byť vykonaná v súlade s vyhláškou ÚBP SR č. 718/2002 Z. z. súvisiacich predpisov a noriem v platnom znení.

Pred montážou výrobku je nutné, aby boli splnené všetky podmienky pre pripojenie na inžinierske siete podľa platných noriem a podľa návodu na použitie.

Zápisy o uskutočnených opravách:

Dátum objed. opravy	Dátum dokončenia	Číslo oprav. listu	Stručný opis poruchy

Upozornenie pre predajcov

Predajca je povinný dať zákazníkoví platný doklad o predaji, kde bude uvedený dátum predaja a označenie spotrebiča, a súčasťou dokladu o kúpe tovaru je správne a úplne vyplnený záručný list v deň predaja výrobku. V prípade predpredajnej reklamácie je potrebné predložiť riadne vyplnený reklamačný protokol.

Záručné podmienky

- na výrobok sa poskytuje záručná lehota **24 mesiacov** odo dňa zakúpenia výrobku kupujúcim
- spotrebiteľ je oprávnený chybu vytknúť do šiestich mesiacov od jej zistenia, najneskôr však do uplynutia záručnej lehoty
- pri reklamácií je podmienkou predložiť platný daňový doklad o kúpe výrobku (napr. pokladničný blok, faktúru a pod.)
- ak je výrobok používaný na iný než výrobcom stanovený účel alebo je výrobok používaný v rámci predmetu obchodnej činnosti, poskytuje sa záručná lehota 6 mesiacov odo dňa zakúpenia, keďže spotrebiče sú určené výhradne na použitie v domácnosti
- za chybu výrobku sa nepovažuje jeho nadmerné opotrebovanie a z toho vyplývajúce absencie niektorých pôvodných vlastností, ktoré boli spôsobené napr. zanedbaním bežnej údržby, čistenia, nadmerným používaním výrobku
- záručná lehota neplynie počas obdobia, keď kupujúci nemôže užívať tovar pre jeho chyby, za ktoré zodpovedá predávajúci
- ak nebude zistená žiadna porucha, na ktorú sa vzťahuje bezplatná záručná oprava, alebo bude zistená porucha nezavinená výrobcom, hradí náklady spojené s vyslaním servisného technika osoba, ktorá uplatnila nárok na túto opravu
- záručné opravy vykonávajú autorizované servisné strediská podľa zoznamu uvedeného v tomto záručnom liste

Právo na bezplatnú opravu výrobku na náklady BSH domáci spotrebiče s.r.o., organizačná zložka Bratislava, zaniká, ak:

- je nečitateľný výrobný štítok alebo na výrobku chýba,
- údaje na doklade o predaji sa líšia od údajov uvedených na výrobnom štítku spotrebiča,
- výrobok bol namontovaný v rozpore s návodom na montáž, prípadne nebol dodržaný súlad s platnými STN alebo s návodom na obsluhu,
- výrobok bol neodborne namontovaný alebo nebol uvedený do prevádzky organizáciou oprávnenou v zmysle vyhlášky ÚBP SR č. 718/2002 Z. z., platí pre plynové spotrebiče a spotrebiče s elektrickým napájaním 400 V, ako i pre spotrebiče dodávané bez elektrického kábla, prípadne bez elektrickej koncovky,
- bola vykonaná konštruktívna zmena alebo zásah do výrobku neoprávnenou osobou,
- porucha na výrobku vznikla použitím neoriginálnych náhradných dielov alebo príslušenstva,
- ide o poškodenie: mechanické, nadmernou záťažou, v dôsledku vodného kameňa, neodborného zapojenia, živelnou pohromou, vonkajšími vplyvmi a pod.

Vyhlasenie o hygienickej neškodnosti výrobku

Všetky výrobky distribuované spoločnosťou BSH domáci spotrebiče s.r.o., organizačná zložka Bratislava, prichádzajúce do styku s potravinami **spĺňajú požiadavky** o hygienickej neškodnosti podľa **európskej normy EC 1935/2004**. Toto vyhlásenie sa vzťahuje na všetky výrobky prichádzajúce do styku s potravinami uvedené v aktuálnom cenníku BSH domáci spotrebiče s.r.o., organizačná zložka Bratislava.

Symbol uvedený na výrobku alebo jeho obale upozorňuje na to, že výrobok po skončení jeho životnosti nepatrí k bežnému domácejmu odpadu, ale ho treba odovzdať do špeciálnej zberne odpadu na recyklovanie elektrických alebo elektronických spotrebičov.

Vašou podporou správnej likvidácie pomáhate opäť získať cenné suroviny a chrániť tak životné prostredie. Ďalšie informácie o recyklovaní tohto výrobku získate na miestnom úrade, v zberni odpadu alebo v združení Envidom, ktoré zabezpečuje zber, prepravu, spracovanie, recykláciu a ekologické zneškodňovanie elektroodpadu v zmysle zákona.



ZOZNAM SERVISOV DOMÁCICH SPOTREBIČOV BOSCH

Servisné stredisko	Ulica	Mesto	Telefón	E-mail + web
Peter Špik	Partizánska 14	Bardejov 085 01	054/474 62 27 0903 527 102	spikservis@gates.sk www.spikelektro.sk
Martin Ščasný, servis domácich spotrebičov	Hnilecká 11	Bratislava 821 06	02/38 10 33 55 0918 996 988	servis@bsservis.sk www.bsservis.sk
Martin Ščasný, servis domácich spotrebičov	Trhová 36	Bratislava 841 02	02/38 10 33 55 0918 522 734	servis@bsservis.sk www.bsservis.sk
TECHNO SERVIS BRATISLAVA spol. s r. o.	Kopčianska 8, 10	Bratislava 851 01	02/64 46 36 43 0907 778 406	technoservis@nextra.sk www.technoservis.sk
Viva elektro servis, s. r. o.	Mýtna 17	Bratislava 811 07	02/45 95 88 55 0905 722 111	servis@vivaservis.sk www.vivaservis.sk
LASER Komárno spol. s r. o.	Mesačná 20	Komárno 945 01	035/770 26 88 0915 222 454	servis@laser-kn.sk www.laser-kn.sk
Ing. Ľubor Kolesár Kubis	Thurzova 12	Košice 040 01	055/622 14 77 0905 894 769	kubisservis@mail.t-com.sk
ELEKTROSERVIS VALTIM	Ul. Obrancov mieru 9	Michalovce 071 01	056/642 32 90 0903 855 309	valiskalubomir@stonline.sk
EXPRES servis Anna Elmanová	Spojovacia 7	Nitra 949 01	037/652 45 97 0903 524 108	expresservis@naex.sk
Domoss Technika a. s.	Žilinská 47	Piešťany 920 01	033/774 48 10 033/774 24 17	servis@domoss.sk www.domoss.sk
TATRACHLAD POPRAD s. r. o.	Továrenská ul. č. 3	Poprad 058 01	052/772 20 23 0903 906 828	tatrachlad@tatrachlad.sk www.tatrachlad.sk
BARAN servis – Baran Luboš	Švábska 6695/57A	Prešov 080 05	051/772 14 39 0905 904 572	baranservis@mail.t-com.sk www.baranservis.sk
ELEKTROSERVIS Pavlíček Peter	V. Clementisa 6	Prievidza 971 01	046/548 57 78 0905 264 822	pavlicek_elektroservis@stonline.sk www.peterpavlicek-elektroservis.sk
N.B.ELEKTROCENTRUM	B. Bartóka 24	Rimavská Sobota 979 01	047/581 18 77 0905 664 258	nbelektrocentrum@stonline.sk
Elpra spol. s r. o.	Liptovská Lužná 496	Ružomberok 034 72	044/439 64 13 0905 577 817	elpra@speednet.sk
BSC – servis centrum spol. s r. o.	Hlavná ul. č. 5	Sučany 038 52	043/400 34 24 0902 272 727	bsc@bsc-serviscentrum.sk www.bsc-serviscentrum.sk
Jozef Rožník	Žabinská 325	Trenčín 911 05	0903 702 458	roznik@bshservis.sk www.bshservis.sk
STAFEXPRESS-ELEKTROSERVIS	Hviezdoslavova 34	Zvolen 960 01	045/540 07 98 0905 259 983	stafexpress.zvservis@mail.t-com.sk
M-SERVIS Mareš Jaroslav	Komenského 38	Žilina 010 01	041/564 06 27	mservis@zoznam.sk www.m-servis.sk

