

Ruční/tyčový vysavač

**orava**

**VY-222**

Návod k obsluze/Záruka

CZ



CE

VY-222

## Určený účel použití zařízení

Zařízení - vysavač pro domácnost, napájený ze sítě, tyčový - je určen výhradně na suché vysávání prachových částic a běžných domácích nečistot (např. vláken, chloupků, vlasů apod.) Suchých povrchů, v rozsahu, který je stanoven technickými a provozními parametry a funkcemi, bezpečnostními a uživatelskými pokyny a vnějšími vlivy provozního prostředí.

Elektrické spotřebiče ORAVA jsou vyrobeny podle poznatků současného stavu techniky a uznávaných bezpečnostně-technických pravidel. Přesto může nesprávným a neodborným používáním nebo používáním v rozporu s určením vzniknout nebezpečí poranění nebo ohrožení života uživatele nebo třetí osoby, resp. poškození zařízení a jiných věcných hodnot.

### 1. VŠEOBECNÉ BEZPEČNOSTNÍ POKYNY A UPOZORNĚNÍ

Tento dokument obsahuje důležité bezpečnostní pokyny a upozornění pro bezpečný, správný a hospodárný provoz elektrického zařízení. Jeho dodržování pomáhá uživateli vyhnout se rizikům, zvýšit spolehlivost a životnost výrobku.

#### 1.1. Všeobecné bezpečnostní pokyny

- **Před uvedením zařízení do provozu Vám doporučujeme pozorně si prostudovat návod k obsluze a zařízení obsluhovat podle stanovených pokynů!**
- Bezpečnostní pokyny a upozornění uvedená v tomto návodu nezahrnují všechny možné podmínky a situace, ke kterým může při používání zařízení dojít. Uživatel musí pochopit, že faktorem, který nelze zabudovat do žádného z výrobků je odpovědnost a opatrnost. Tyto faktory tedy musí být zajištěny uživatelem/uživateli používajícími a obsluhujícími toto zařízení dle pokynů.
- **Nedodržením bezpečnostních pokynů a upozornění výrobce neodpovídá za jakékoliv vzniklé škody na zdraví nebo majetku!**
- Před prvním použitím zařízení se důkladně přesvědčte, že je zařízení kompletní a nevykazuje viditelné známky poškození. Pokud je výrobek vadný nebo má-li jakékoliv viditelné poškození, výrobek nepoužívejte.
- Návod k obsluze udržujte podle možností v blízkosti po celou dobu jeho životnosti. Návod k obsluze vždy uchovávejte spolu se spotřebičem pro jeho použití v budoucnu a použití novými uživateli.
- Zařízení používejte výhradně k účelu, pro který je určen, a způsobem, který je stanoven výrobcem.
- Zařízení je určeno pro používání v domácnosti a v podobných vnitřních prostorách určených pro bydlení, bez zvláštního zaměření.

Tento spotřebič je určen kromě použití v domácnosti i pro následující způsoby použití:

- V kuchyňkách pro zaměstnance v obchodech, kancelářích a jiných pracovištích;
- V obytných prostorách hotelů, motelů, penzionů a dalších ubytovacích zařízení;
- V obytných prostorách podniků zajišťujících nocleh se snídaní.

Nejedná se o profesionální zařízení pro komerční použití.

- Neměňte technické parametry a vlastnosti zařízení neautorizovanou změnou či úpravou jakékoliv části zařízení.
- Výrobce neodpovídá za škody způsobené během přepravy, nesprávným používáním, poškozením nebo zničením zařízení vlivem nepříznivých povětrnostních podmínek.

## 1.2. Bezpečnost provozního prostředí

- Nepoužívejte zařízení v průmyslovém prostředí ani ve venkovním prostředí.
- Provozní prostředí zařízení udržujte vždy čisté a dobře osvětlené.
- Zařízení neumísťujte na nestabilní povrch. Převrnutí nebo pád zařízení může způsobit poranění osob nebo poškození zařízení.
- Zařízení nevystavujte přímému slunečnímu záření ani nadměrným zdrojům tepla.
- Nepoužívejte elektrický spotřebič v prostorách s hořlavými kapalinami, plyny nebo prachem. Spotřebič může být zdrojem jiskření, což může mít za následek vznícení prachu nebo výparů.

Charakteristiky provozního prostředí

1. Teplota okolí: +5 ÷ +40 °C
2. Vlhkost: 5 ÷ 85 %
3. Nadmořská výška: ≤ 2 000 m
4. Výskyt vody: občasná kondenzace vody nebo výskyt vodní páry
5. Výskyt cizích těles: množství a druh prachu jsou nevýznamné

Stupeň ochrany krytem: IP20

- Ostatní charakteristiky provozního prostředí (mechanické namáhání - rázy a vibrace, výskyt rostlinstva, živočichů, povětrnostních vlivů), jsou z hlediska účinku na správné a bezpečné používání elektrických zařízení zanedbatelné.

## 1.3. Elektrická bezpečnost

- Před prvním připojením elektrického spotřebiče do napájecí sítě zkontrolujte, zda síťové napětí uvedené na štítku spotřebiče odpovídá napětí síťové zásuvky v domácnosti.
- Elektrický spotřebič je určen pro napájení se sítě AC 220-240 V. Elektrická bezpečnost spotřebiče je zaručena výhradně pouze v případě správného zapojení do elektrické sítě.
- Používejte výhradně pouze napájecí kabel se zástrčkou (síťovou šňůru), který byl dodán spolu se zařízením, a kompatibilní se síťovou zásuvkou.

- Použití jiného kabelu může vést k požáru nebo úrazu elektrickým proudem.
- Elektrický spotřebič vždy připojujte do snadno přístupné síťové zásuvky. V případě vzniku provozní poruchy je nutné spotřebič co nejdříve vypnout a odpojit od síťového napájení.
  - Napájecí kabel/síťovou šňůru neodpojujte taháním za kabel/šňůru. Odpojení proveďte vytažením přívodu za vidlici napájecího kabelu/síťové šňůry.
  - Pokud použijete prodlužovací napájecí kabel, zkontrolujte, zda celkový jmenovitý (ampérový) výkon všech zařízení připojených k prodlužovacímu napájecímu kabelu nepřevyšuje celkový jmenovitý (ampérový) výkon prodlužovacího kabelu.
  - Pokud musíte použít prodlužovací napájecí kabel nebo napájecí blok, zajistěte, aby byl prodlužovací napájecí kabel nebo napájecí blok připojen k elektrické zásuvce, a ne k dalšímu prodlužovacímu napájecímu kabelu nebo napájecímu bloku. Prodlužovací napájecí kabel nebo napájecí blok musí být určeny pro uzemněné zástrčky a zapojené do uzemněné zásuvky.
  - Zástrčka napájecího kabelu spotřebiče musí být kompatibilní se síťovou zásuvkou. Nikdy nepoužívejte žádné adaptéry ani jiným způsobem zásuvku neupravujte. Nepoužívejte nevhodné a poškozené zásuvky.
  - Abyste předešli elektrickému šoku, připojte napájecí kabely zařízení do řádně uzemněných elektrických zásuvek. Pokud je zařízení vybaveno napájecím kabelem s 3-kolíkovou zástrčkou, nevyužívejte adaptéry, které nemají uzemňující prvek, ani neodstraňujte zemnicí prvek ze zástrčky nebo adaptéru.
  - Neohýbejte, nemačkejte nebo jiným způsobem nevystavujte napájecí kabel/síťovou šňůru spotřebiče působení mechanického namáhání, ani vnějším zdrojům tepla. Poškození napájecího kabelu může vést k úrazu elektrickým proudem.
  - Při poškození napájecího kabelu spotřebič odpojte od elektrické sítě a dále nepoužívejte. Pokud je napájecí kabel/síťová šňůra poškozen, musí jej vyměnit výrobce, jeho servisní služba nebo kvalifikovaná osoba, aby se předešlo nebezpečí úrazu elektrickým proudem.
  - Elektrický spotřebič jakož i napájecí kabel pravidelně kontrolujte a udržujte v čistotě. Vidlici napájecího kabelu pravidelně odpojujte a podle potřeby čistěte. Znečištění prachem nebo jinými látkami může způsobit narušení izolačního stavu a následně požár.
  - Elektrický spotřebič nevystavujte působení vody, nebo vlhkému prostředí. Vniknutí vody do spotřebiče zvyšuje riziko úrazu elektrickým proudem. Pokud je napájecí kabel mokrá, nebo do spotřebiče vnikla voda, okamžitě jej odpojte od elektrické sítě. Pokud je spotřebič připojen k síťové zásuvce a je to možné, vypněte napájení na elektrickém jističi ještě před pokusem o odpojení napájení. Pokud vytahujete mokré kabely ze živého zdroje napájení, buďte nanejvýš opatrní.

- Pokud při instalaci (připojování) elektrického zařízení dochází k demontáži ochranných krytů, tak po ukončení instalace nesmí být jeho elektrické části přístupné uživatelům.

#### **1.4. Bezpečnost osob**

- Tento spotřebič je určen pro používání osobami bez elektrotechnické kvalifikace (laiky), podle pokynů stanovených výrobcem.
- Obsluze zařízení náleží činnosti, jako je zapínání a vypínání zařízení, uživatelská manipulace a nastavování provozních parametrů, vizuální nebo sluchová kontrola zařízení a uživatelské čištění a údržba.
- Tento spotřebič mohou používat děti ve věku 8 let a starší a osoby se sníženými fyzickými, smyslovými nebo mentálními schopnostmi nebo s nedostatkem zkušeností a znalostí, pouze pokud jsou pod dozorem nebo vedením odpovědné osoby, byly poučeny o používání spotřebiče bezpečným způsobem a rozumí případným nebezpečím.
- Čištění a uživatelskou údržbu mohou provádět děti od 8 let a starší jen pod dozorem zodpovědné osoby.
- Děti si se spotřebičem nesmí hrát.
- Během používání a provozu udržujte spotřebič vždy mimo dosah dětí. Nezapomeňte na to, že spotřebič je možné stáhnout i za volně přístupnou síťovou šňůru.
- Při obsluze elektrického spotřebiče vždy dbejte zvýšené opatrnosti. Nepoužívejte elektrické spotřebiče, pokud jste nadměrně unavený(á), pod vlivem léků nebo omamných látek, snižujících pozornost a soustředění. Nepozornost při obsluze může vést k vážnému zranění.

#### **1.5. Čištění, údržba a opravy**

- Běžné uživatelské čištění a údržbu elektrického spotřebiče provádějte jen doporučeným způsobem. K čištění nepoužívejte rozpouštědla a ani drsné čisticí předměty. Znečištění a viditelné skvrny od dotyku prstů, resp. rukou je možné vyčistit použitím čisticích saponátů, určené speciálně k čištění domácích spotřebičů.
- Pokud elektrický spotřebič nepoužíváte, čistíte jej, nebo když se na spotřebiči vyskytla závada, spotřebič vždy odpojte od napájení z elektrické sítě.
- Elektrický spotřebič nerozebírejte. Spotřebič pracuje s nebezpečným napětím. Z toho důvodu vždy při uživatelské údržbě spotřebič vypněte a odpojte jej od napájecí sítě. V případě poruchy opravu svěřte autorizovanému servisu.
- Záruční, ale i pozáruční opravu elektrického spotřebiče svěřte jen příslušnému kvalifikovanému odborníkovi.

## 2. Speciální bezpečnostní pokyny. Čtěte pozorně!

- Elektrické zařízení je navrženo a vyrobeno takovým způsobem, aby umožňovalo bezpečnou obsluhu a používání osobami bez odborné kvalifikace. I navzdory všem opatřením, které byly výrobcem provedeny pro bezpečné používání, obsluhu a používání nese s sebou určitá zbytková rizika a s nimi spojené možné nebezpečí.
- Pro upozornění na možné nebezpečí byly na zařízení a v průvodní dokumentaci použity následující symboly a jejich význam:



Tento symbol upozorňuje uživatele, že zařízení pracuje s nebezpečným elektrickým napětím. Ze zařízení neodnímejte ochranné kryty.

Při nedodržení bezpečnostních pokynů při používání a obsluze zařízení hrozí:

Nebezpečí úrazu elektrickým proudem!

Nebezpečí vážného zranění nebo ohrožení života!



Tento symbol upozorňuje uživatele, že při nedodržení bezpečnostních pokynů při používání a obsluze zařízení hrozí:

Nebezpečí vážného zranění nebo ohrožení života!

Nebezpečí poškození zařízení nebo jiné škody na majetku!

### Přeprava/Přenášení

- Při přepravě a použití např. přepravního vozíku dbejte na opatrnost při pohybu, aby nedošlo k převrnutí zařízení.
- Zařízení přenášejte až po odpojení síťového napájení.
- Zařízení je při používání určeno pro ruční vedení/posouvání a přenášení.
- Zařízení při používání přenášejte uchopením za ergonomické držadlo. Zařízení neposouvejte a nepřenášejte za síťovou šňůru. Hrozí nebezpečí vážného zranění nebo ohrožení života!  
Hrozí nebezpečí poškození zařízení!

### Rozbalení/Obaly

- Zařízení a příslušenství před jeho uvedením do provozu vybalte a zbavte všechny jeho části zbytků obalových materiálů, etiket a štítků. Obalové materiály odložte na bezpečné místo nebo uschovejte především mimo dosah dětí a nezpůsobilých osob. Hrozí nebezpečí vážného zranění!  
Hrozí nebezpečí udušení!

### Kontrola/Uvedení do provozu

- Zařízení před jeho uvedením do provozu očistěte podle pokynů uvedených v části „Uvedení do provozu“, resp. „Čištění“.
- Zařízení (tělo s elektrickými částmi) a napájecí kabel se zástrčkou nikdy nečistěte způsobem, při kterém by mohlo dojít k natečení kapaliny do

zařízení. Tyto části očistěte pouze vlhkým hadříkem a otřete do sucha nebo nechte uschnout.

- Čištění zařízení provádějte jen tehdy, pokud je vypnuto a odpojeno z napájení z elektrické sítě.
- Doporučujeme provést prvotní i následné pravidelné kontroly zařízení.
- Zařízení nepoužívejte bez požadovaných filtrů a příslušenství!
- Zařízení nikdy nepoužívejte, pokud je neúplné, poškozené nebo v průběhu používání došlo k poškození jeho částí nebo příslušenství (např. následkem pádu).

Hrozí nebezpečí úrazu elektrickým proudem!

Hrozí nebezpečí vážného zranění!

## **Provoz/Umístění/Dozor**

### **Upozornění!**

- Zařízení nepoužívejte na vysávání tekutin jako jsou např.:
  - Voda, tekuté potraviny apod.
- Zařízení nepoužívejte na vysávání mastných a mazlavých materiálů a látek jako jsou např. :
  - Tuky, oleje apod.
- Zařízení nepoužívejte na vysávání technických materiálů jako jsou např. :
  - Ostré skleněné a kovové částice, zbytky kusů stavebních materiálů apod.
- Zařízení nepoužívejte k vysávání chemických a toxických materiálů a jejich částíček jako jsou např. :
  - Chlorové a čpavkové čističe, bělidla apod.
- Zařízení nepoužívejte na vysávání snadno zápalných a hořlavých materiálů a jejich částíček jako jsou např. :
  - Tuhé a/nebo tekuté podpalovače, benzín, ředidla apod.
- Zařízení nepoužívejte k vysávání horkých předmětů, materiálů a jejich částíček jako jsou např.:
  - Nedopalky z cigaret a cigaretový popel, uhlíky a uhelný popel, zápalky apod.
- Nevysávejte mokré a vlhké povrchy/podlahy a podlahové krytiny! Vniknutí vlhkosti do elektrických částí zařízení může způsobit poškození zařízení, případně úraz elektrickým proudem.
- Při vysávání některých povrchů a při použití zařízení v podmínkách nízké vlhkosti vzduchu může být zařízení zdrojem vzniku statické elektřiny. Je to normální jev, který zařízení nepoškozuje a není to jeho porucha. Při vzniku takového jevu se doporučuje:
  - Vybíjet zařízení dotykem trubice o kovové předměty,
  - Zvýšení vlhkosti vzduchu v místnosti užívání zařízení,
  - Používání dostupných ochranných prostředků proti vzniku statické elektřiny.
- Při vysávání velmi jemných částic může dojít k zanesení pórů prachového filtru a ke snížení sacího výkonu zařízení. V takovém případě je nutné filtr vyčistit/vyměnit, i když není zásobník na nečistoty naplněný.
- V případě nasátí rozměrnějšího předmětu a zablokování sacího potrubí zařízení okamžitě vypněte. V dalším používání zařízení pokračujte až po

- odstranění předmětu a uvolnění a protažení sacího potrubí.
- Zařízení při provozu používejte a umísťujte pouze na rovné, pevné a stabilní podložce.
  - Zařízení neumísťujte:
    - Na nestabilní stoly nebo části nábytku,
    - Na nerovný a znečištěný povrch,
    - Na okraje stolů nebo částí nábytku,
    - V blízkosti nádob s vodou nebo jinými tekutinami.
  - Zvláštní opatrnost věnujte vlastnímu pohybu při obsluze zařízení při vysávání podlahy schodiště. Vysavač neumísťujte na schody a okraje schodů do nestabilní polohy a nad osoby nacházející se a pohybující se na schodech. Zařízení neponechávejte bez dozoru.
  - Zařízení nevystavujte působení:
    - Přímého slunečního záření, zdrojů produkujících nadměrné teplo,
    - Vibrací a mechanického namáhání,
    - Znečišťujících chemických látek,
    - Vody a nadměrné vlhkosti,
    - Hmyzu,
    - Agresivních vlivů prostředí.Hrozí nebezpečí vážného zranění!  
Hrozí nebezpečí poškození zařízení nebo jiných věcných škod!

### **Varování!**

- Zařízení nepoužívejte na vysávání textilií a oděvů přímo na osobách!
- Zařízení nepoužívejte na vysávání zvířecí srsti a chlupů přímo na domácích zvířatech!
- Při používání zařízení (pokud je zařízení v činnosti) nevystavujte sebe (části těla, obličej, vlasy, volné části oděvu atd.), jiné osoby ani zvířata účinkům sání (podtlaku) z ústí sacího potrubí nebo nástavců příslušenství.  
Hrozí nebezpečí vážného zranění!
- Skládání a rozkládání jednotlivých částí a příslušenství (trubice, nástavce), čištění a přenášení zařízení provádějte jen tehdy, pokud je zařízení vypnuto a odpojeno od napájení z elektrické sítě.
- Zařízení a napájecí kabel s vidlicí nechtejte a nepřipojujte k síťové zásuvce, pokud máte mokré ruce nebo je mokrá napájecí kabel nebo zařízení. Ruce, napájecí kabel a zařízení vždy důkladně otřete suchým hadříkem.  
Hrozí nebezpečí úrazu elektrickým proudem!
- Před každým připojením zařízení k elektrické síti zkontrolujte, zda je hlavní vypínač v poloze „0“ „OFF“ (Vypnuto).
- Zařízení nezapínejte a nevypínejte zasunutím nebo vytažením síťové šňůry ze síťové zásuvky.
- Zařízení při obvyklém používání vždy nejdříve připojte k napájení do síťové zásuvky a pak zapněte hlavním vypínačem. Po ukončení použití zařízení vypněte hlavním vypínačem a následně vytáhněte síťovou šňůru ze síťové zásuvky.



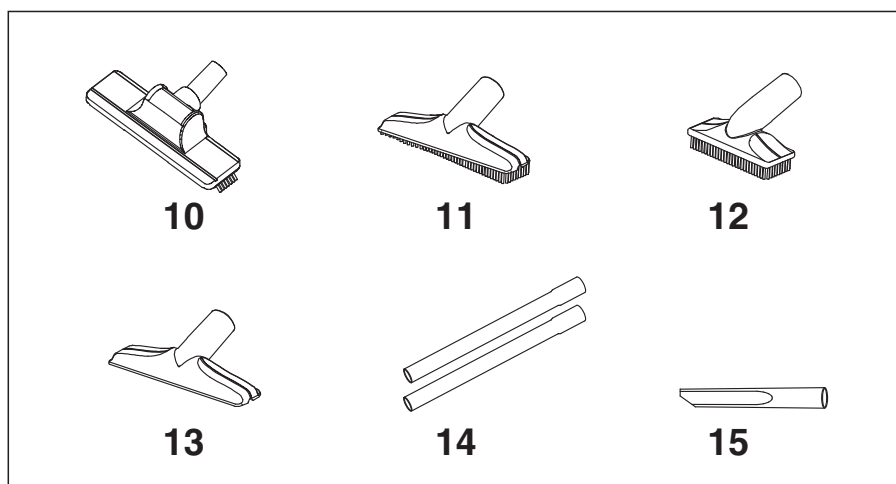
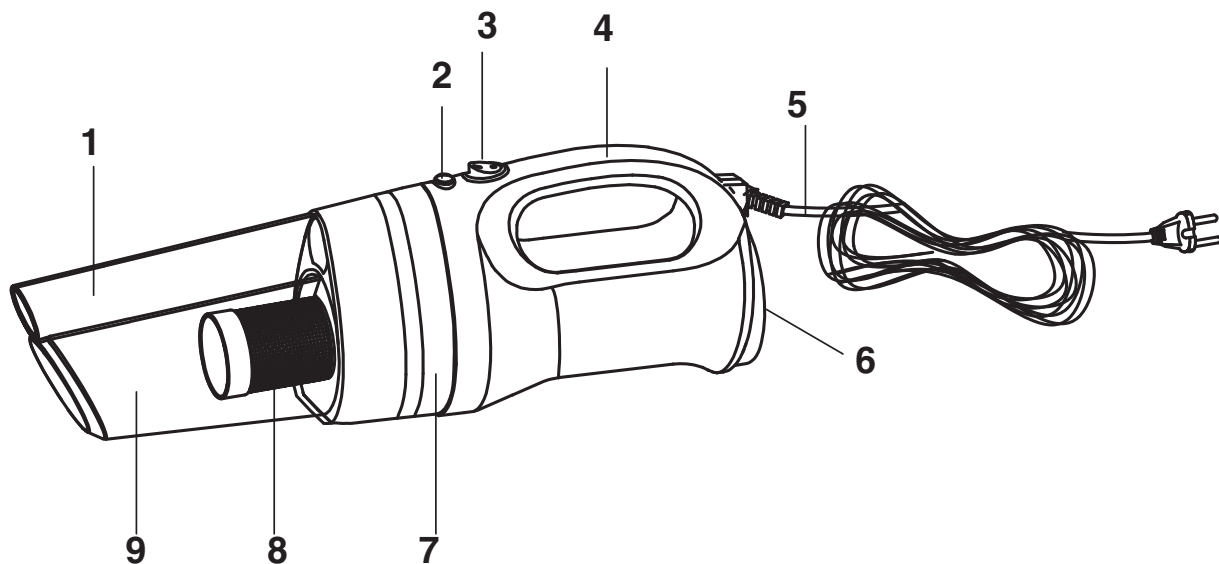
- Pokud na zařízení nefunguje hlavní vypínač, zařízení nepoužívejte.
- Zařízení nepoužívejte a neumísťujte na místě, na které mohou volně dosáhnout děti.
- Zabraňte, aby děti se zařízením manipulovaly. Zařízení se může na děti převrhnout a způsobit jim vážné zranění.
- Mechanické poškození (prasknutí nebo zlomení částí a krytů) zařízení může způsobit vážné zranění. Nepoužívejte poškozené zařízení.  
Hrozí nebezpečí vážného zranění!  
Hrozí nebezpečí poškození zařízení nebo jiných věcných škod!
- Zařízení nepoužívejte a neumísťujte v blízkosti nádob s vodou. Pokud by zařízení spadlo do vody, nevyjímejte ho! Nejprve vytáhněte vidlici napájecího kabelu ze síťové zásuvky a až potom zařízení vyjměte z vody. V takových případech zanechte zařízení na kontrolu do odborného servisu, aby prověřili, zda je bezpečné a správně funguje.  
Hrozí nebezpečí úrazu elektrickým proudem!  
Hrozí nebezpečí elektrického zkratu!
- Zařízení nezakrývejte ani částečně. Nevkládejte a nenechte vnikat do otvorů krytů zařízení cizí tělesa.
- Nezakrývejte otvory krytů určené pro proudění vzduchu. Ventilace vzduchu zajišťuje správnou funkci, spolehlivý a bezpečný provoz zařízení.
- Zařízení obsahuje části krytů, které se při provozu zahřívají. Nedotýkejte se zahřátých krytů zařízení!  
**Pozor!** Po vypnutí zařízení zůstávají některé části krytů určitou dobu ještě zahřáté. Před jakoukoliv další manipulací se zařízením - odložením resp. uschováním, vždy počkejte, až se zařízení zcela ochladí.
- Během používání a provozu mějte zařízení neustále pod dozorem!
- Toto zařízení není určeno k ovládání prostřednictvím programátoru, vnějšího časového spínače nebo dálkového ovládání, protože při zakrytí nebo nesprávném umístění hrozí nebezpečí vzniku požáru.
- Zařízení nepoužívejte v blízkosti materiálů a předmětů, jako jsou např. záclony, závěsy, dekorativní tkaniny apod.
- Zařízení nezakrývejte ani částečně.  
Hrozí nebezpečí požáru!
- Elektrická zásuvka a napájecí kabel musí zůstat snadno přístupné pro bezpečné odpojení zařízení z elektrické sítě.
- Pro napájení přístroje nepoužívejte dodatečné prodlužovací kabely.
- Chraňte napájecí kabel před poškozením.

### **Varování!**

- Zařízení a napájecí kabel nesmí být ponechány bez dozoru, pokud je připojen k elektrické síti!
- Zařízení nikdy neponechávejte bez dozoru a volně přístupné a neodkládejte s volně přístupným napájecím kabelem. Děti, nezpůsobilé osoby nebo zvířata by mohly zařízení za napájecí kabel stáhnout nebo se za odvinutý napájecí kabel zachytit.

- Zařízení skladujte s omotaným napájecím kabelem!  
Hrozí nebezpečí úrazu elektrickým proudem!  
Hrozí nebezpečí vážného zranění!
- Zařízení nikdy nepřetěžujte nad limity stanovené technickými parametry!
- Režim provozu zařízení (čas provozu/činnosti a přestávky) dodržujte podle pokynů k obsluze a používání. Zařízení pravidelně čistěte - vyprazdňujte od nečistot. Přehřívání zařízení může mít za následek snížení provozních parametrů, možné přehřátí a následné poškození.
- V případě, že během používání zařízení zaznamenáte jakékoli nestandardní projevy (zvuky, zápach, kouř, ...) zařízení okamžitě vypněte a odpojte od napájení z elektrické sítě. Zařízení nechte zkontrolovat v odborném servisu.
- Pokud je součástí zařízení jakákoliv bezpečnostní část/součást (mechanická, elektrická), nikdy nevyřazujte tuto část/součást z činnosti! Pokud je bezpečnostní část/součást poškozena nebo nefunguje správně, zařízení nepoužívejte!
- Nikdy nepodceňujte možné nebezpečí a dbejte zvýšené opatrnosti!!!

## Popis částí



- 1** sací otvor pro příslušenství
- 2** tlačítko otevření zásobníku na smetí
- 3** přepínač **O/I** (vyp./zap.)
- 4** rukojeť
- 5** síťová šňůra
- 6** vyfukovací otvory
- 7** sestava filtrů
- 8** filter (kovový)

- 9** zásobník na smetí
- 10** podlahová hubice s kartáčem (velká)
- 11** hubice s kartáčem (střední)
- 12** hubice s kartáčem (malá)
- 13** hubice na čalounění
- 14** prodlužovací trubice
- 15** štěrbinová hubice

# Sestavení a provoz

## Před prvním použitím

Zařízení vybalte a odstraňte z něj veškerý obalový materiál.

## Sestavení vysavače

Před nasazováním nebo odebíráním příslušenství odpojte síťovou šňůru z elektrické sítě.

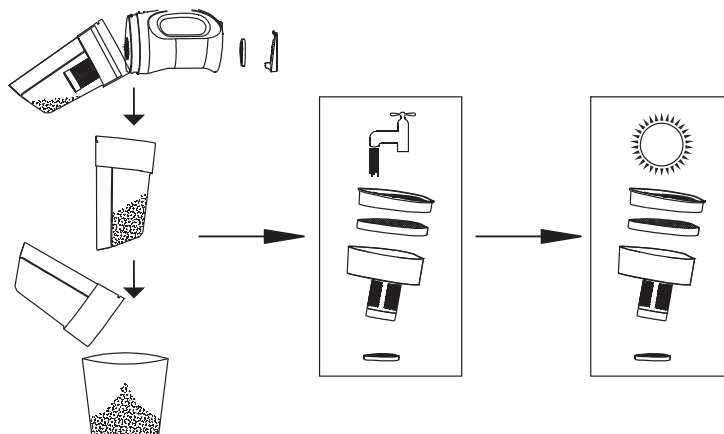
### 1. Vložení filtru do zásobníku

Stiskněte tlačítko otevření zásobníku na smetí a vyjměte zásobník.

Pokud filtr není osazen, vložte jej do zásobníku a zásobník s filtrem upevněte na vysavač.

#### Čištění filtru

Pokud je třeba vyprázdnit zásobník na smetí a vyčistit filtr, stiskněte tlačítko otevření zásobníku na smetí a vyjměte zásobník. Vytáhněte držák filtrů a kovový filtr. Filtry opatrně oklepejte a vytřeste z nich nečistoty. Můžete je opláchnout vodou. Před opětovným vložením musí filtr zcela uschnout. Viz část o vyprázdnění zásobníku a čištění.



### 2. Nasazení podlahové hubice s kartáčem (nebo jiného příslušenství) do sacího otvoru

Do sacího otvoru nasadte velkou podlahovou hubici, případně podle potřeby jiné hubice.

#### Jiné příslušenství

##### Štěbinová hubice

Hubici do spár používejte na vysávání radiátorů, spár, koutů, rohů stěn a mezer mezi matracemi.

##### Hubice s kartáčem na prach (malý/střední)

Hubici s kartáčem na prach používejte na vysávání tvrdých rovných povrchů.

##### Hubice na čalounění

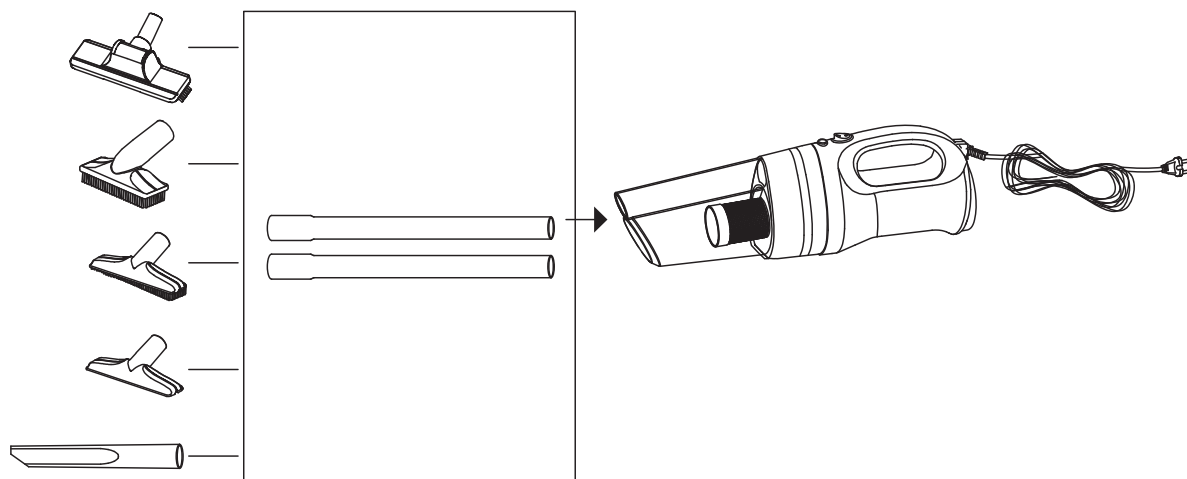
Hubici na čalounění používejte na vysávání matrací a čalounění.

##### Prodlužovací trubice

Trubice použijte při vysávání podlahy.

### 3. Nasazení prodlužovací trubice do otvoru pro trubici

Chcete-li vysavač používat komfortněji, například při vysávání podlahy, do sacího otvoru nasadte prodlužovací trubice tak, aby byly nasunuty nadoraz. Na trubici nasadte potřebný nástavec z příslušenství.



## Používání vysavače

1. Připojte síťovou šňůru do zásuvky elektrické sítě, jejíž parametry jsou v souladu s údaji na štítku vysavače.
2. Nasadte a použijte požadované příslušenství.
3. Stisknutím přepínače **O/I (vyp./zap.)** do polohy **I** zapněte vysavač.
4. Vysavač držte za rukojeť a vysávejte nečistoty.  
Pokud používáte prodlužovací trubici, přidržujte lehce vysavač i za trubici.

## Po skončení vysávání

1. Stisknutím přepínače **O/I (vyp./zap.)** do polohy **O** na zařízení vypněte vysavač.
2. Odpojte síťovou šňůru z elektrické sítě.
3. Síťovou šňůru svineme.

## Vyprázdnění zásobníku a čištění a výměna filtru

Pokud má vysavač slabší výkon, je třeba vyprázdnit zásobník na nečistoty, případně vyčistit filtry. Pokud se značně sníží sací výkon, zkontrolujte, zda není blokována sací hubice nebo sací otvor.

### Upozornění!

Před vyprazdňováním zásobníku odpojte síťovou šňůru z elektrické sítě, aby nedošlo k úrazu elektrickým proudem.

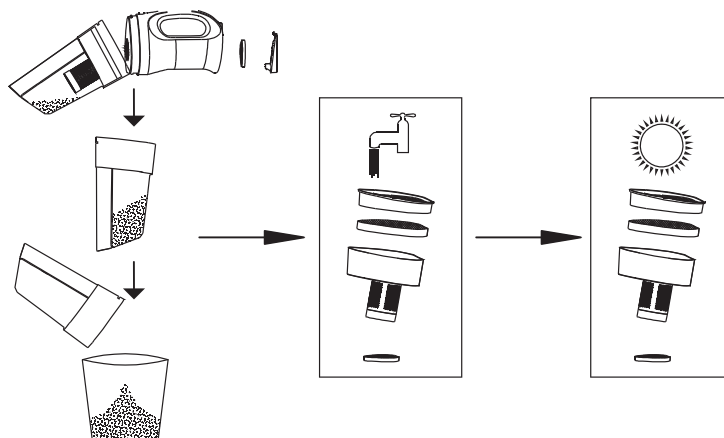
### Poznámka:

Při vysávání nových kobereců nebo kobereců z jemných vláken se může zásobník zaplnit rychleji, takže ho častěji kontrolujte. Nikdy nevysávejte bez vloženého zásobníku na smetí a filtrů.

1. Stiskněte tlačítko otevření zásobníku na smetí a vyjměte zásobník.
2. Vytáhněte filtry ze zásobníku.
3. Zásobník vysypte.
4. Filtry opatrně oklepejte a vytřeste z nich nečistoty.  
Můžete je opláchnout vodou. Před opětovným vložením musí filtry zcela uschnout. Pokud je to nutné, vyměňte filtr za nový.
5. Filtry ve správné pořadí vložte zpět do zásobníku na smetí.

### Upozornění!

Před osazením zásobníku zkontrolujte, zda jsou filtry správně vloženy, zda nevyčnívají z prostoru a zda nebrání správnému nasazení zásobníku.



### Čištění sacího otvoru

Pokud dojde k ucpání sacího otvoru vysavače nějakým předmětem, postupujte následovně:

1. Vyjměte nasazené příslušenství.
2. Vyjměte ze sacího otvoru nasátou překážku.
3. Nasadte příslušenství zpět do sacího otvoru vysavače.

## Čištění a údržba

- Odpojte síťovou šňůru z vysavače i z elektrické sítě. Motorovou část vysavače nikdy nemyjte pod tekoucí vodou ani jej neponořujte do vody.
- Zařízení a příslušenství čistěte jemným hadříkem. K čištění nepoužívejte rozpouštědla ani drsné čisticí prostředky.
- Po čištění musí zůstat zařízení zcela suché.

## Tepelná pojistka motoru

Zařízení je vybaveno tepelnou pojistkou před přetížením a před přehříváním. Taková situace může nastat v případě zablokování otvoru nebo hubic. Pokud se zařízení samo vypne uprostřed provozu, vypněte jej a počkejte minimálně 45 minut, dokud motor nevychladne. Pak odstraňte případnou příčinu zablokování otvoru nebo hubic, vyprázdněte zásobník na smetí a vyčistěte filtry. Po vychladnutí motoru zařízení znovu zapněte. Pokud zařízení stále nebude pracovat správně, kontaktujte servisní středisko.

## Technické údaje

<b>Napájení:</b>	230 V~ 50 Hz
<b>Třída ochrany:</b>	II (ochrana před úrazem elektrickým proudem je zajištěna dvojitou izolací)
<b>Příkon:</b>	600 W
<b>Sací výkon:</b>	250 W
<b>Délka síťové šňůry:</b>	4,8 m
<b>Rozměry (š x v x h):</b>	420 x 130 x 105 mm (bez nasazeného příslušenství)
<b>Hmotnost:</b>	1,1 kg (bez nasazeného příslušenství)
<b>Hlučnost:</b>	70 dB (A)

Deklarovaná hodnota emise hluku tohoto spotřebiče je 70 dB (A), což představuje hladinu A akustického výkonu vzhledem k referenčnímu akustickému výkonu 1 pW.

<b>Obsah balení:</b>	vysavač (1 ks) prodlužovací trubice (2 ks) podlahová hubice s kartáčem velká (1 ks) hubice s kartáčem střední (1 ks) hubice s kartáčem malá (1 ks) štěrbínová hubice (1 ks) hubice na čalounění (1 ks) návod k použití (1 ks)
----------------------	--

**Právo na změny vyhrazeno!**



**Producent:**

ORAVA retail s.r.o.  
Seberíniho 2  
821 03 Bratislava  
Slovenská republika

**Distributoři:**

ORAVA retail s.r.o.  
Seberíniho 2  
821 03 Bratislava  
Slovenská republika

ORAVA retail sales s.r.o.  
Ostravská 494  
739 25 Sviadnov  
Česká republika

ORAVA Distribution Sp. z o.o.  
ul. Kamieniec 1A  
34-480 Jablonka  
Polska

**Odpad z elektrických a elektronických zařízení - nařízení Evropské unie 2002/96/EC a upravující problematiku tříděného sběru odpadu**



Toto označení na zařízení nebo jeho obalu znamená, že se nesmí likvidovat s běžným domovním odpadem. Odevzdejte ho do sběrného střediska na recyklaci a likvidaci odpadu z elektrických a elektronických zařízení. Správná likvidace nezpůsobí negativní vlivy na životní prostředí a zdraví obyvatelstva. Přispějete tak k ochraně a ke zlepšení životního prostředí.

Toto zařízení je označeno podle evropského nařízení 2002/96/EC o elektrickém odpadu a elektronickém vybavení (WEEE). Tato směrnice tvoří rámec celoevropské odůvodněnosti o sběru a recyklaci elektrického odpadu a elektronického vybavení.



Tento výrobek odpovídá všem základním požadavkům směrnic EU, které se na něj vztahují.

