

HYUNDAI

SI 331



**NÁVOD K POUŽITÍ / NÁVOD NA POUŽITIE
INSTRUKCJA OBSŁUGI / INSTRUCTION MANUAL
HASZNÁLATI ÚTMUTATÓ**

**Napařovací žehlička / Naparovací žehlička
Żelazko parowe / Steam iron / Gőzölős vasaló**



Vážený zákazníku, děkujeme Vám za zakoupení našeho produktu. Před uvedením tohoto přístroje do provozu si velmi pozorně přečtěte návod k obsluze a tento návod spolu se záručním listem, pokladním dokladem a podle možností i s obalem a vnitřním obsahem obalu dobře uschovejte.

Žehlička umožňuje suché žehlení a žehlení s napařováním. Je vybavena prvky zvyšujícími komfort obsluhy – vertikálním a horizontálním napařováním, kropicím zařízením a systémem SELF CLEAN. Držadlo žehličky je uzavřené a je uzpůsobené pro žehlení pravou i levou rukou. Vzadu tvoří držadlo opěrnou plochu, která umožňuje odkládání do klidové polohy. Manipulaci při žehlení usnadňuje výkyvná vývodka napájecího přívodu. Kontrolní světlo signalizuje během žehlení samočinné zapínání a vypínání proudu termostatem, který udržuje nastavenou teplotu. Regulace teploty žehlicí desky je plynulá.

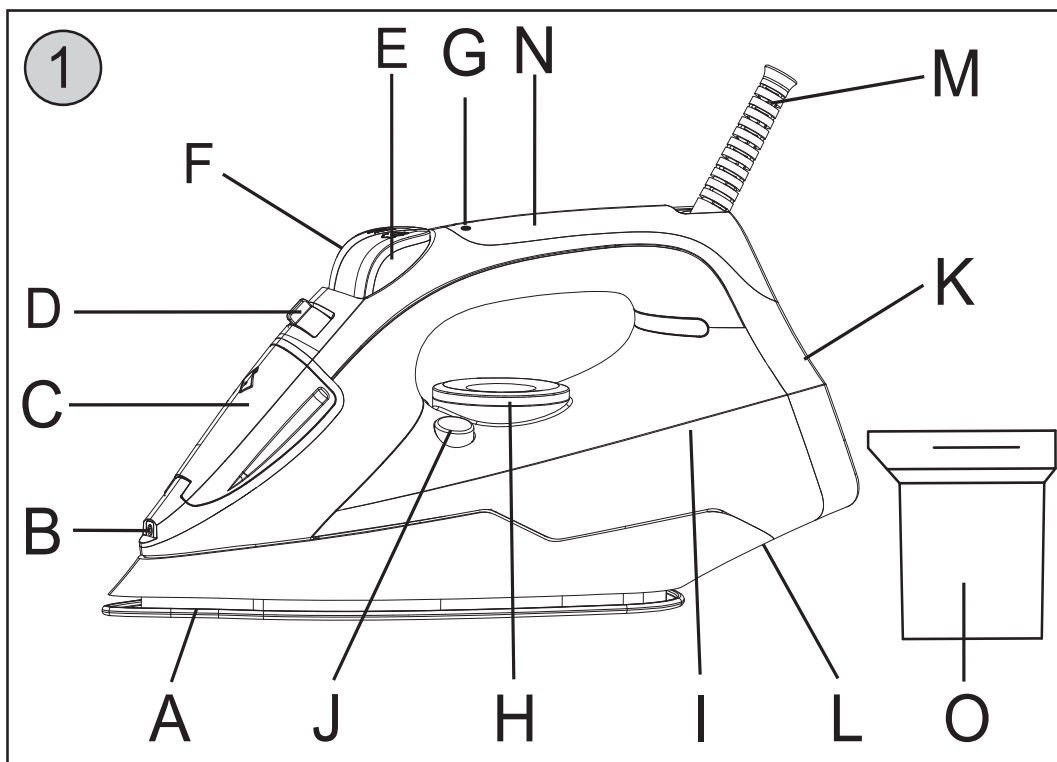
BEZPEČNOSTNÍ UPOZORNĚNÍ

- Instrukce v návodu považujte za součást spotřebiče a postupte je jakémukoli dalšímu uživateli spotřebiče.
- Nikdy spotřebič nepoužívejte, pokud má poškozený napájecí přívod nebo vidlici, pokud nepracuje správně nebo upadl na zem, poškodil se a je netěsný. V takových případech zanechte spotřebič do odborného servisu k prověření jeho bezpečnosti a správné funkce.
- Žehličku připojenou k el. síti nenechávejte bez dozoru!
- Tento spotřebič mohou používat děti ve věku 8 let a starší a osoby se sníženými fyzickými či mentálními schopnostmi nebo nedostatkem zkušeností a znalostí, pokud jsou pod dozorem nebo byly poučeny o používání spotřebiče bezpečným způsobem a rozumí případným nebezpečím. Děti si se spotřebičem nesmějí hrát. Čištění a údržbu prováděnou uživatelem nesmějí provádět děti, pokud nejsou starší 8 let a pod dozorem. Děti mladší 8 let se musí držet mimo dosah spotřebiče a jeho přívodu. Žehličku a její přívod udržujte mimo dosah dětí mladších 8 let, jakmile je připojena k napájení nebo chladne.
- Při každém plnění nádržky vodou v průběhu žehlení a při vyprazdňování nádržky po skončení žehlení odpojte vidlici napájecího přívodu z el. zásuvky.
- Při umístování žehličky na stojan zajistěte, aby byl povrch, na který se stojan umístí, stabilní.
- Jestliže je napájecí přívod tohoto spotřebiče poškozen, musí být přívod nahrazen výrobcem, jeho servisním technikem nebo podobně kvalifikovanou osobou, aby se tak zabránilo vzniku nebezpečné situace.
- Žehlička se musí používat a ukládat na stabilním povrchu.
- Po ukončení práce a před každou údržbou spotřebič vždy vypněte a odpojte od el. sítě vytažením vidlice napájecího přívodu z el. zásuvky.
- **POZOR:** Spotřebič není určen pro činnost prostřednictvím vnějšího časového spínače, dálkového ovládání nebo jakékoli jiné součásti, která spíná spotřebič automaticky, protože existuje nebezpečí vzniku požáru, pokud by byl spotřebič zakryt nebo nesprávně umístěn v okamžiku uvedení spotřebiče do činnosti.
- Zkontrolujte, zda údaj na typovém štítku odpovídá napětí ve Vaší elektrické zásuvce. Vidlici napájecího přívodu je nutné připojit pouze do zásuvky elektrické instalace, která odpovídá příslušným normám. Doporučujeme použít samostatný elektrický okruh s jištěním **16 A**.
- El. zásuvka musí být dobře přístupná, aby bylo možno žehličku v případě nebezpečí snadno odpojit od el. sítě.

- **Vidlici napájecího přívodu nezasunujte do el. zásuvky a nevytahujte z el. zásuvky mokřými rukama a taháním za napájecí přívod!**
- **Termostatu nesmí být použito jako vypínače!**
- Spotřebič je určen pouze pro použití v domácnostech a podobné účely (v obchodech, kancelářích a podobných pracovištích, v hotelích, motelech a jiných obytných prostředích, v podnicích zajišťujících nocleh se snídaní)! **Není určen pro komerční použití!**
- Nepoužívejte žehličku venku! Nepoužívejte žehličku k vytápění místnosti!
- Na žehličku neodkládejte žádné předměty.
- Spotřebič není určen pro činnost prostřednictvím vnějšího časového spínače, dálkového ovládní nebo jakékoli jiné součásti, která spíná spotřebič automaticky, protože existuje nebezpečí vzniku požáru, pokud by byl spotřebič zakryt nebo nesprávně umístěn v okamžiku uvedené spotřebiče do činnosti.
- Nikdy nežehlete ani nenapařujte oděvy na osobách (přímo na těle) a nesměřujte páru na osoby a zvířata.
- Spotřebič nikdy neponořujte do vody (ani částečně) a neumývejte ho pod tekoucí vodou!
- Žehličku odkládejte tak, aby nevzniklo nebezpečí (např. **požáru, popálení a opaření**).
- Není přípustné jakýmkoli způsobem upravovat povrch spotřebiče (např. **pomocí samolepicí tapety, fólie**, apod.)!
- Vlivem výrobních zkoušek dochází u žehliček k vnitřnímu orosení nádržky. Při nákupu toto nepovažujte za závadu.
- V žádném případě do nádržky nenalévejte vodu vzniklou odmrazením chladničky, vodu z kondenzované ze sušičky na prádlo, klimatizačních nebo odvlhčovacích jednotek, určité druhy minerálních vod, dešťovou vodu, vodu obohacenou o alkohol, parfém a přípravky pro ošetření a ztužení prádla (např. škrob, avivážní prostředky) nebo ocet, odvápnovací prostředky, změkčovadla či jiné chemické látky. Nepoužívejte neředěnou destilovanou vodu.
- Žehlička není určena pro použití ve výbušném prostředí.
- Při žehlení dbejte zvýšené opatrnosti, překlopením žehličky může nalévacím otvorem vytéci horká voda.
- Dbejte, aby napájecí přívod byl vždy suchý a nepoškozený.
- Pravidelně kontrolujte stav napájecího přívodu spotřebiče.
- Napájecí přívod nesmí být poškozen ostrými nebo horkými předměty, otevřeným plamenem a nesmí se ponořit do vody ani ohýbat přes ostré hrany. Nikdy jej nepokládejte na horké plochy, ani jej nenechávejte viset přes okraj stolu nebo pracovní desky. Zavadením, zakopnutím nebo zataháním za přívod např. dětmi může dojít k převržení či stažení spotřebiče a následně k vážnému zranění!
- Dbejte na to, aby se napájecí kabel nedostal do styku s horkým povrchem žehličky!
- **Před uložením spotřebiče jej nechte vychladnout!**
- V případě potřeby použití prodlužovacího přívodu je nutné, aby nebyl poškozen a vyhovoval platným normám.
- Spotřebič nikdy nepoužívejte pro žádný jiný účel, než pro který je určen a popsán v tomto návodu! Žehlička není určena pro použití ve výbušném prostředí.
- Výrobce neručí za škody způsobené nesprávným používáním spotřebiče (např. **popálení, opaření, požár, zničení prádla, poškrábání a znečištění žehlicí desky**) a není odpovědný ze záruky za spotřebič v případě nedodržení výše uvedených bezpečnostních upozornění.

POPIS OVLÁDACÍCH PRVKŮ (obr. 1)

- | | |
|---|---|
| A – žehlicí deska * | H – regulační kotouč termostatu |
| B – tryska přístřiku | I – nádrž na vodu |
| C – kryt nalévacího otvoru | J – tlačítko SELF CLEAN |
| D – regulátor napařování | K – odkládací plocha |
| E – tlačítko přístřiku | L – prostor pro navinutí přívodu |
| F – tlačítko intenzivní napařování (tj. parního šoku) | M – napájecí přívod |
| G – kontrolní světlo nahřívání | N – držadlo |
| | O – plnicí pohárek |



POKYNY K POUŽITÍ

Odstraňte veškerý obalový materiál, vyjměte žehličku a příslušenství. Před prvním použitím sejměte ze dna žehličky případné nálepky, ochranné fólie nebo kryty. První zapnutí provedte na nejvyšší teplotu a ponechejte žehličku alespoň 10 minut v chodu bez vody. Ze žehličky může vycházet slabý dým, který je způsoben vypalováním použitých maziv a tmelů v parní komoře. Tento jev je naprosto normální a není důvodem k reklamaci spotřebiče. Při prvním naplnění nádržky spotřební vodou doporučujeme vypustit páru z celé nádržky mimo žehlenou tkaninu.

TEPLoty ŽEHLENÍ A RADY PRO EFEKTIVNÍ ŽEHLENÍ

- Prádlo roztříďte a žehlete dle pokynů k ošetření (např. **doporučení výrobce – visáčka na oděvu**). Pokud instrukce chybí a Vy znáte materiál oděvu, řiďte se tabulkou na obr. 3.
- Tabulka se vztahuje pouze na materiály, ne na případné ozdoby, úpravy materiálu apod. Žehlit začínejte od nejnižší teploty směrem k vyšším. Pokud se oděv skládá např. **ze dvou a více materiálů nebo je upraven leštěním, vlnkami, reliéfy, strachován** apod., žehlete vždy pouze dle materiálu s nižší teplotou. Pokud neznáte materiál, najděte vhodné místo, které při nošení nebude vidět a na něm vyzkoušejte vhodnou teplotu pro žehlení.
- U vlněných textilií se doporučuje žehlit po rubu látky a čistou vlnu můžete žehlit přes přidavnou látku. Samet a podobné textilie žehlete v jednom směru (**zabráníte tvorbě lesklých ploch**).
- Žehlení s napařováním není vhodné pro tkaniny ze syntetických a hedvábných vláken (např. **akrylon, nylon, spandex, elastan, polyamid nebo polyester**).
- Kropící zařízení (přístřík) není vhodné pro tkaniny z hedvábí, vlny nebo umělých vláken, protože po přežehlení navlhčených míst se mohou vytvořit skvrny.
- Pro žehlení s napařováním doporučujeme používat měkké textilní propustné podložky.
- Zajistěte, aby žehlená látka byla řádně napnutá a pára tak neunikala do stran.
- Aby žehlicí deska zůstala stále hladká, chraňte ji před přímým kontaktem s ostrými tvrdými předměty (např. **zipy, knoflíky, patenty, ozdobnými předměty**).
- Nikdy nežehlete části, které nesou stopy potu či jiné skvrny: teplem přižehlíte fleky na tkaninu a nepůjdou již odstranit.
- Aby jste předešli flekům na sametu, žehlete jej jedním směrem (po směru vlákna) a na žehličku netlačte.

- Čím více je v pračce prádla, tím pomačkanější na konci praní bude. Toto se také stane při velmi vysokých otáčkách praní.
- Hodně tkanin je jednodušších žehlit v naprosto suchém stavu.
- Např. hedvábí by se ale mělo vždy žehlit vlhké.

Žehlení bez napařování (suché žehlení)

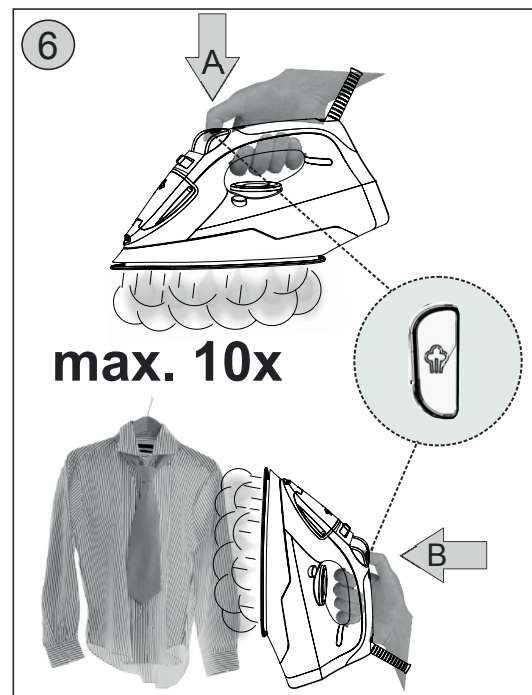
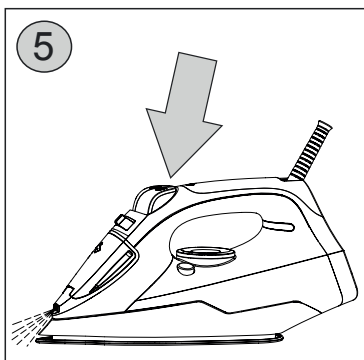
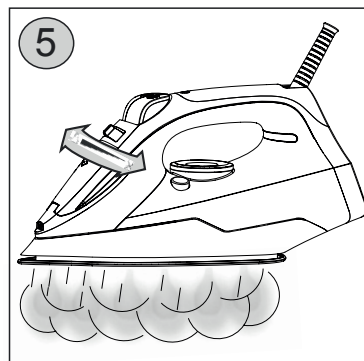
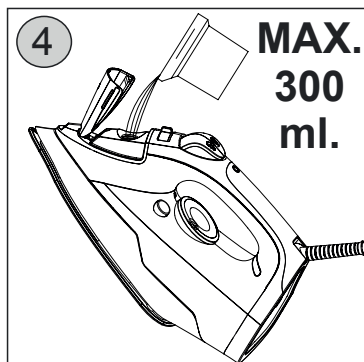
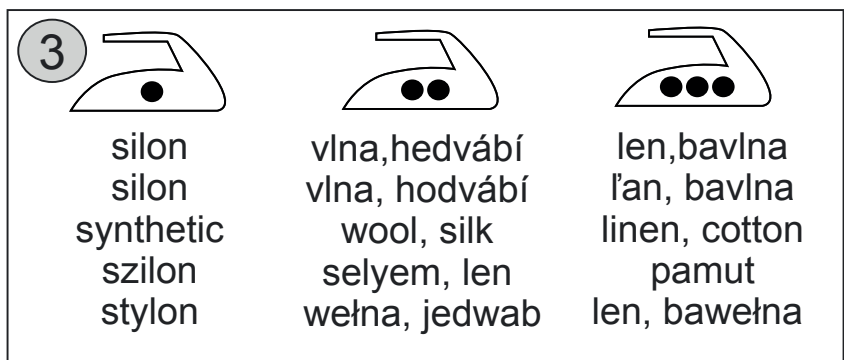
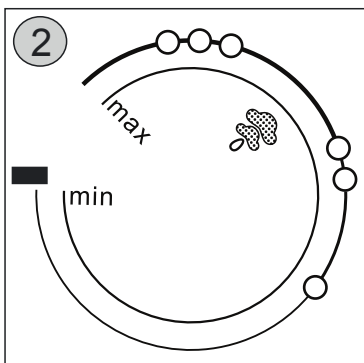
Vidlici napájecího přívodu **M** připojte k el. síti, rozsvítí se kontrolní světlo provozu **G**. Postavte žehličku do odkládací polohy (obr. 7). Regulátor napařování **D** nastavte do polohy vypnuté napařování (obr. 5), případně vylijte vodu z nádržky **I**. Na regulačním kotouči **H** nastavte stupeň proti značce na nádrži dle Vámi zvolené tkaniny (obr. 2). Dosažení správné teploty signalizuje zhasnutí kontrolního světla **G**.

Poznámka


- V průběhu žehlení bude docházet k cyklování termostatu, což je doprovázeno charakteristickým zvukem (cvakáním). Tento jev je naprosto normální a není důvodem k reklamaci spotřebiče.
- V případě náběhu teploty ze studeného stavu žehličky nebo změny z vyšší na nižší teplotu, chvíli vyčkejte z důvodu ustálení teploty žehlicí desky.
- Zkontrolujte si, zda je v nádrži dostatek vody, chcete-li občas při suchém žehlení používat kroupení. Žehlíte-li na sucho déle než 20 minut, měli byste zásobník na vodu vyprázdnit, aby jste předešli přehřátí přítomné vody.

Doporučení

Regulační kotouč **H** (obr. 2) je označen mezinárodními symboly, které doporučují optimální žehlicí teplotu a jsou shodné s označením na některých druhích prádla a textilií (obr. 3).



Žehlení s napařováním

Uchopte žehličku do ruky, regulátor napařování **D** nastavte do polohy **vypnuté** (obr. 5) a odklopte kryt **C** nalévacího otvoru nádržky. Přiloženým plnicím pohárkem **O** nalijte vodu do nádržky **I** (obr. 4) a kryt nalévacího otvoru zaklapnutím uzavřete. **Dodržte polohu žehličky pro nalévání vody**. Postavte žehličku do odkládací polohy (obr. 7) a nastavte regulační kotouč **H** do vyznačené oblasti napařování (obr. 2 – ). Vidlici napájecího přívodu **M** zasuňte do el. zásuvky. Po zhasnutí kontrolního světla **G** přesuňte regulátor napařování **D** směrem doprava. Čím více posunete regulátor směrem k **MAX**, tím větší bude množství vystupující páry (obr. 5). Umístíte-li žehličku do odkládací polohy, ustane automaticky vývin páry (krátkodobě může vystoupit více páry).

Upozornění

- Pro veškeré běžné žehlení se doporučuje střední nastavení množství páry. Pouze v případě žehlení Iněných látek, silné bavlny nebo podobných tkanin doporučujeme nastavit množství páry na maximum. Nastavení na vysokotlaké napařování doporučujeme pouze tehdy, když je regulační kotouč **H** v teplotním nastavení **•••**.
- Při žehlení dbejte zvýšené opatrnosti na to, aby nedošlo k náhodnému stisknutí tlačítka **SELF CLEAN**.
- V případě naplnění nádržky **I** vodou nad povolené množství (**MAX. 250 ml**) může docházet k vývinu páry ze žehličky i v odkládací poloze.
- V místě výskytu tvrdé vody doporučujeme ředit destilovanou vodou. Informaci o tvrdosti vody získáte u správce vodovodu, případně na hygienické stanici.

Při tvrdosti vody > **15 °N** doporučujeme plnit žehličku v následujícím poměru:

| Tvrdost vody | Poměr vody z vodovodu : destilované vodě (pH = 7) |
|---------------------|--|
| střední | 2 : 1 |
| tvrdá | 1 : 1 |
| velmi tvrdá | 1 : 2 |


Poznámka:

- Používejte pouze vodu z vodovodu. Destilovaná a demineralizovaná voda znemožňuje funkčnost systému proti vápnění. Pokud k výše zmíněnému dojde, ztrácí se tím záruka.
- Čím je tvrdší používaná voda, tím častěji používejte samočištění žehličky.

Kropicí zařízení (přístřík)

Slouží ke zvlhčení látek a účinně pomáhá při žehlení silně pomačkaných textilií. Uvádí se do činnosti opakovaným stisknutím tlačítka přístříku **E** (obr. 5). Nedoporučujeme používat přístřík na tenké látky (např. **hedvábné a syntetické**), použitá voda na nich může zanechat skvrny. Kropení je také možno používat na jemné (umělé) látky, které se žehlí při nízké teplotě a nemohou být napařovány.

Intenzivní napařování (parní šok)

Používejte pouze v případě, pokud je nedostatečné žehlení s napařováním. V tomto případě stiskněte několikrát za sebou tlačítko intenzivního napařování **F** (obr. **6A** – ). Tímto získáte přídatnou páru k páře vzniklé normálním napařováním. Pokud chcete použít maximální účinnosti parního šoku, nastavte regulační kotouč termostatu **H** na maximum. Pro ještě intenzivnější sílu parního šoku nastavte regulátor napařování **D** do polohy **vypnuto** (poté však regulační kotouč termostatu **H** i regulátor **D** vraťte do polohy, kterou jste si předtím zvolili).

Upozornění

- Pro optimální kvalitu páry ponechejte přestávku nejméně 4 sekundy mezi jednotlivými stisky tlačítka parního rázu.

- Při několikanásobném stisknutí tlačítka intenzivního napařování **F** může vlivem převodnění parní komory dojít k odkápnutí vody z žehlicí desky. Tento jev nepovažujte za závadu a důvod k reklamaci spotřebiče.
- Chcete-li zabránit poškození citlivých tkanin, nepřibližujte se žehličkou do vzdálenosti menší než 10 – 20 cm.
- Funkci VERTICAL použijte pouze tehdy, když je regulační kotouč **H** v teplotním nastavení **•••**.

VERTICAL systém

Je intenzivní svislé napařování sloužící k napařování volně visících textilií (např. zavěšené oděvy, záclony, závěsy). Regulační kotouč **H** nastavte do vyznačené oblasti napařování (obr. 2). Po zhasnutí kontrolního světla **G** jednou rukou lehce napněte látku a pohybujte žehličkou svisle zdola nahoru (obr. **6B** –⇒). Stiskněte tlačítka intenzivního napařování **F**, aby jste docílili vertikálních nárazů páry. Tlačítka intenzivního napařování nedejte trvale stisknutá a nepoužívejte ho více než **10krát** za sebou.

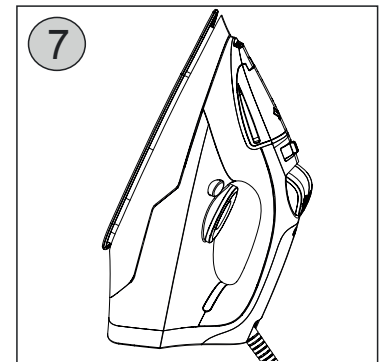
Samočisticí systém (SELF CLEAN)

Nejlepší výsledky při žehlení a nejdélejší životnosti dosáhnete při pravidelném používání procesu "samočištění" (jednou nebo dvakrát měsíčně) pro odstranění vodního kamene a prachu.

Uchopte žehličku do ruky, regulátor napařování **D** nastavte do polohy **0** (obr. 5) a odklopte kryt **C** nalévacího otvoru nádržky. Přiloženým pohárkem **O** nalijte vodu do nádržky **I** z 1/2 (obr. 4) a kryt nalévacího otvoru zaklapnutím uzavřete. **Dodržte polohu žehličky pro nalévání vody.**

Postavte žehličku do odkládací polohy (obr. 7) a nastavte regulační kotouč **H** do maximální polohy. Vidlici napájecího přívodu **M** zasuňte do el. zásuvky. Po zhasnutí kontrolního světla **G** odpojte žehličku od el. sítě. Žehličku podržte v horizontální poloze (vodorovně) nad umyvadlem.

Několikrát stiskněte tlačítka **SELF CLEAN** (dva až třikrát), pokaždé na cca 5 vteřin. Potom vyčkejte, až přestane vytékat voda z žehlicí desky. Po čištění přežehlete čistý kus bavlněné látky, aby se vyčistila žehlicí deska. Nakonec postavte žehličku do odkládací polohy (obr. 7), znovu ji připojte k el. síti a vyčkejte, až zhasne kontrolní světlo **G**.

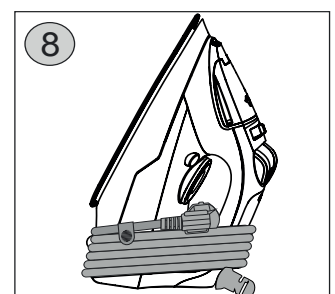


Upozornění

- Při stisknutí tlačítka samočištění vychází z otvorů v žehlicí ploše vařící voda a pára a odstraňuje nečistoty a vodní kámen.
- Žehličku (s vyprázdněným zásobníkem na vodu) vždy ukládejte postavenou na zadní části, nikoliv na žehlicí ploše. I malé množství vlhkosti může vyvolat vznik koroze a skvrn na žehlicí ploše, je-li žehlička uložena postavením na žehlicí ploše.
- **Čištění žehlicí desky pomocí funkce SELF CLEAN provádějte průběžně.**

Skladování

Po ukončení žehlení nespotřebovanou vodu vylijte z nádržky (**pozor, bude horká**), případně ji nechte vypařit a žehličku ponechte vychladnout. Následně přesuňte regulátor **D** do polohy **0** (vypnuté napařování). Napájecí přívod **M** naviňte přes zadní část krytu **L** a žehličku odložte do odkládací polohy (obr. 8). Spotřebič po očištění uložte na suchém, bezprašném a bezpečném místě, mimo dosah dětí a nespovědných osob.



ČIŠTĚNÍ A ÚDRŽBA

Před každou údržbou žehličku odpojte od el. sítě vytažením vidlice napájecího přívodu z el. zásuvky! **Nepoužívejte drsné a agresivní čisticí prostředky (např. ostré předměty, škrabky, ředidla nebo jiná rozpouštědla)!** Celou žehličku ve vychlazeném stavu otřete vlhkým hadříkem a osušte. Pokud se na žehlicí desce vytvoří hnědý povlak (např. při žehlení škrobeného prádla), tento povlak nejlépe odstraníte tekutým saponátovým prostředkem s jemným práškem. Pro čištění žehlicí plochy nepoužívejte abraziva nebo brusné papíry. Vyhněte se škrábání desky drátěnkou. **Udržujte žehlicí plochu hladkou: chraňte ji před nárazy na tvrdé kovové předměty. Zabraňte poškrábání nebo poškození žehlicí plochy.**

ODSTRAŇOVÁNÍ PORUCH

| Problém | Možné příčiny | Řešení |
|---|---|---|
| Žehlička je zapnuta, ale dno je stále studené. | Problémy s připojením. | Zkontrolujte zástrčku, přívodní kabel i síťovou zásuvku. |
| Žehlička neprodukuje žádnou páru. | Nedostatek vody v zásobníku. | Naplňte zásobník vodou. |
| | Regulátor páry je v poloze „vypnuto“ | Regulátor polohy nastavte na vyšší stupeň. |
| | Žehlička nemá dostatečnou teplotu. | Nastavte regulátor teploty do polohy pro žehlení s parou. Postavte žehličku do svislé polohy a vyčkejte s žehlením až kontrolka zhasne. |
| Na textiliích se objevují kapičky vody. | Uzávěr zásobníku vody nebyl řádně uzavřen. | Zásobník řádně uzavřete. Musí zaklapnout. |
| Ze dna žehličky se při žehlení odlupují šupinky a jiné nečistoty. | Používáte příliš tvrdou vodu z níž se vytvářejí šupinky vodního kamene uvnitř dna žehličky. | Realizujte několikrát funkci Samočištění. |

TECHNICKÁ DATA

- Napařovací žehlička
- Nerezová žehlicí plocha
- Velký počet napařovacích otvorů,
- Funkce samočištění
- Žehlení na sucho / kropení / napařování, variabilní pára, svislé napařování
- Nádrž na vodu o objemu 300 ml
- Nádobka pro plnění vodou v balení
- Barva: zelená/bílá
- Napájení 230 V ~ 50 Hz
- Příkon 2200 W
- Rozměry: 28,2 x 13,5 x 12 cm
- Hmotnost: 1 kg
- Spotřebič třídy ochrany I.

Příkon ve vypnutém stavu je 0,00 W.

Změna technické specifikace a obsahu případného příslušenství dle modelu výrobku vyhrazena výrobcem.

LEGISLATIVA A EKOLOGIE

Na výrobek bylo vydáno ES prohlášení o shodě podle zákona č. 22/1997 Sb. v platném znění. Výrobek splňuje požadavky níže uvedených nařízení vlády v platném znění:

- NV č. 17/2003 Sb., kterým se stanoví technické požadavky na elektrická zařízení nízkého napětí (odpovídá Směrnici Rady č. 2006/95/ES v platném znění).
- NV č. 616/2006 Sb., kterým se stanoví technické požadavky na výrobky z hlediska jejich elektromagnetické kompatibility (odpovídá Směrnici Rady č. 2004/108/ES v platném znění).
- NV č. 481/2012 Sb., Nařízení vlády o omezení používání některých nebezpečných látek v elektrických a elektronických zařízeních (odpovídá Směrnici Evropského parlamentu a Rady 2011/65/EU v platném znění).



VAROVÁNÍ: NEVYSTAVUJTE SPOTŘEBIČ DEŠTI NEBO VLHKOSTI ABY JSTE PŘEDEŠLI VZNIKU POŽÁRU NEBO ÚRAZU ELEKTRICKÝM PROUDEM. VŽDY SPOTŘEBIČ VYPNĚTE ZE ZÁSUVKY KDYŽ JEJ NEPOUŽÍVÁTE NEBO PŘED OPRAVOU. V PŘÍSTROJI NEJSOU ŽÁDNÉ ČÁSTI OPRAVITELNÉ SPOTŘEBITELEM. VŽDY SE OBRACEJTE NA KVALIFIKOVANÝ AUTORIZOVANÝ SERVIS. PŘÍSTROJ JE POD NEBEZPEČNÝM NAPĚTÍM .

Informace o ochraně životního prostředí

Udělali jsme to nejlepší pro snížení množství obalů a zajistili jsme jejich snadné rozdělení na 3 materiály: lepenka, papírová drť a roztažený polyetylén. Tento přístroj obsahuje materiály, které mohou být po demontáži specializovanou společností recyklovány. Dodržujte prosím místní nařízení týkající se nakládání s balíci materiály, vybitými bateriemi a starým zařízením.

Likvidace starého elektrozařízení a použitých baterií a akumulátorů



Tento symbol na výrobku, jeho příslušenství nebo na jeho obalu označuje, že s výrobkem nesmí být nakládáno jako s domácím odpadem. Po ukončení životnosti odevzdejte prosím výrobek nebo baterii (pokud je přiložena) v příslušném místě zpětného odběru, kde bude provedena recyklace tohoto elektrozařízení a baterií. V Evropské unii a v ostatních evropských zemích existují místa zpětného odběru vysloužilého elektrozařízení. Tím, že zajistíte správnou likvidaci výrobku, můžete předejít možným negativním následkům pro životní prostředí a lidské zdraví, které se mohou v opačném případě projevit jako důsledek nesprávné manipulace s tímto výrobkem nebo baterií či akumulátorem. Recyklace materiálů přispívá k ochraně přírodních zdrojů. Z tohoto důvodu prosím nevyhazujte vysloužilé elektrozařízení a baterie / akumulátory do domovního odpadu. Informace o tom, kde je možné vysloužilé elektrozařízení zdarma odložit, získáte u vašeho prodejce, na obecním úřadě nebo na webu www.elektrowin.cz. Informace o tom, kde můžete zdarma odevzdat použité baterie nebo akumulátory, získáte také u vašeho prodejce, na obecním úřadě a na webu www.ecobat.cz. Dovozce zařízení je registrován u kolektivního systému Elektrowin a.s. (pro recyklaci elektrozařízení) a u kolektivního systému ECOBAT s.r.o. (pro recyklaci baterií a akumulátorů).

HOUSEHOLD USE ONLY – Pouze pro použití v domácnosti. DO NOT IMMERSE IN WATER OR OTHER LIQUIDS – Neponořovat do vody nebo jiných tekutin.



TO AVOID DANGER OF SUFFOCATION, KEEP THIS PLASTIC BAG AWAY FROM BABIES AND CHILDREN. DO NOT USE THIS BAG IN CRIBS, BEDS, CARRIAGES OR PLAYPENS. THIS BAG IS NOT A TOY.

– Nebezpečí udušení. PE sáček odkládejte mimo dosah dětí. Nepoužívejte tento sáček v kolébkách, postýlkách, kočárcích nebo dětských ohrádkách. Sáček není na hraní.



UPOZORNĚNÍ

Vážený zákazník, ďakujeme Vám za zakúpenie nášho produktu. Pred uvedením tohto prístroja do prevádzky, si veľmi pozorne prečítajte návod na obsluhu a tento návod spolu so záručným listom, dokladom o predaji a podľa možnosti aj s obalom a vnútorným vybavením obalu dobre uschovajte.

Žehlička umožňuje žehliť klasicky aj s naparovaním. Je vybavená prvkami zvyšujúcimi komfort obsluhy – horizontálnym a vertikálnym naparovaním, kropiacim zariadením a systémom SELF CLEAN. Rukoväť žehličky je uzatvorená a prispôbená na žehlenie pravou i ľavou rukou. Vzadu tvorí opornú plochu, ktorá umožňuje postaviť žehličku do odkladacej polohy. Manipuláciu pri žehlení uľahčuje výkyvný vývod napájacieho prívodu. Kontrolné svetlo signalizuje počas žehlenia samočinné zapínanie a vypínanie prúdu termostatom, ktorý udržiava nastavenú teplotu. Regulácia teploty žehliacej platne je plynulá.

BEZPEČNOSTNÉ UPOZORNENIA

- Inštrukcie v návode považujte za súčasť spotrebiča a postúpte ich akémukoľvek ďalšiemu užívateľovi spotrebiča.
- Skontrolujte, či údaj na typovom štítku zodpovedá napätiu vo vašej elektrickej zásuvke. Odporúčame použiť samostatný elektrický okruh s istením 16 A.
- El. zásuvka musí byť dobre prístupná, aby bolo možné žehličku v prípade nebezpečenstva ľahko odpojiť od el. siete.
- Vidlicu napájacieho prívodu nezasúvajte do el. zásuvky, ani ju z nej nevyberajte mokrými rukami a ani ťahaním za napájací prívod!
- Žehličku pripojenú do elektrickej siete nenechávajte bez dozoru!
- Spotrebič nikdy nepoužívajte, ak má poškodený napájací prívod alebo vidlicu, ak nepracuje správne alebo spadol na zem, poškodil sa a nefunguje tesnenie. V takých prípadoch ho odneste do špecializovaného servisu, aby preverili jeho bezpečnosť a správnu funkčnosť.
- Tento spotrebič môžu používať deti vo veku 8 rokov a staršie a osoby so zníženými fyzickými alebo mentálnymi schopnosťami alebo nedostatkom skúseností a znalostí, pokiaľ sú pod dozorom alebo boli poučené o používaní tohto spotrebiča bezpečným spôsobom a porozumeli prípadným nebezpečenstvám. Deti si so spotrebičom nesmú hrať. Čistenie a údržbu vykonávanú užívateľom nesmú vykonávať deti, pokiaľ nie sú starší 8 let a pod dozorom. Deti mladší 8 let sa musí držet mimo dosah spotrebiča a jeho prívodu.
- Ak je napájací prívod spotrebiča poškodený, musí byť prívod nahradený výrobcom, jeho servisným technikom alebo podobne kvalifikovanou osobou, aby sa tak zabránilo vzniku nebezpečnej situácie.
- Pred výmenou príslušenstva alebo prístupných častí, ktoré sa pri používaní pohybujú, pred montážou a demontážou, pred čistením alebo údržbou, spotrebič vypnite a odpojte od el. siete vytažením vidlice napájacieho prívodu z elektrickej zásuvky!
- Vždy odpojte spotrebič od napájania, ak ho nechávate bez dozoru a pred montážou, demontážou alebo čistením.
- Pred každým plnením nádržky vodou v priebehu žehlenia je nutné vidlicu napájacieho prívodu vytriahnuť z el. zásuvky.
- Žehličku a jej prívod držte mimo dosahu detí mladších ako 8 rokov, hneď ako je pripojená k napájaniu alebo chladne.
- Žehlička sa musí používať a ukladať na stabilnom povrchu.

- Pri umiestňovaní žehličky na stojan zaistíte, aby bol povrch, na ktorý sa stojan umiestni, stabilný.
- Po skončení práce a pred každou údržbou spotrebič vždy vypnite a odpojte od elektrickej siete vytiahnutím vidlice napájacieho prívodu z elektrickej zásuvky.
- **POZOR:** Nepoužívajte tento spotrebič v spojení s tepelne citlivým riadiacim zariadením, programátorom, časovačom alebo akýmkoľvek iným zariadením, ktoré zapína spotrebič automaticky, pretože v prípade, že by bol spotrebič zakrytý alebo premiestnený, hrozí nebezpečenstvo požiaru.
- Pri každom ďalšom dolievaní vody do nádržky počas žehlenia treba odpojiť vidlicu napájacieho prívodu od elektrickej zásuvky.
- Spotrebič je určený iba pre použitie v domácnostiach a podobné účely (v obchodoch, kanceláriách a podobných pracoviskách, v hoteloch, motelloch a iných obytných prostrediach, v podnikoch zaisťujúcich nocľah s raňajkami)! Nie je konštruovaný pre komerčné používanie!
- Na spotrebič neodkladajte žiadne predmety, nepoužívajte spotrebič vonku!
- Nikdy nežehlite ani nenapaľujte odevy na osobách (priamo na tele) a nesmerujte paru na osoby a zvieratá. Spotrebič nepoužívajte na vyhrievanie miestnosti!
- Nepoužívajte tento spotrebič v spojení s programátorom, časovačom alebo akýmkoľvek iným zariadením, ktoré zapína spotrebič automaticky, pretože v prípade, že by bol spotrebič zakrytý alebo premiestnený, hrozí nebezpečenstvo požiaru.
- Termostat nesmie byť použitý ako vypínač!
- Spotrebič nikdy neponárajte do vody (ani čiastočne) a neumývajte ho pod tečúcou vodou!
- Žehličku odkladajte tak, aby nevzniklo nebezpečenstvo (napríklad požiaru, popálenia alebo oparenia).
- Po výrobných skúškach majú žehličky zdnu orosenú nádrž. Pri nákupe to nepovažujte za poruchu.
- V žiadnom prípade nenalievajte do nádrže vodu získanú rozmrazením chladničky ani kondenzovanú vodu zo sušičky na bielizeň, klimatizačných alebo odvlhčovacích jednotiek, minerálnu vodu, dažďovú vodu či vodu obohatenú o alkohol, parfém, prípravky na ošetrovanie a škrobenie bielizne (napríklad škrob, avivážne prostriedky), alebo ocot, odvápnovacie prostriedky, zmäkčovadlá alebo iné chemické látky. Nepoužívajte neriedenou destilovanú vodu.
- Pri žehlení buďte opatrní, preklopením žehličky môže nalievacím otvorom vytečť horúca voda.
- Nenechávajte visieť napájací prívod cez hranu stolu alebo linky, kde ho môžu stiahnuť deti, prípadne urobte také bezpečnostné opatrenia, aby ste zaistili, že sa do prívodu nikto nezapletie alebo oň môže niekto nezakopnúť.
- Dbajte, aby napájací prívod bol vždy suchý a nepoškodený.
- Napájací prívod nesmie byť poškodený ostrými alebo horúcimi predmetmi, otvoreným plameňom a nesmie byť ponáraný do vody.
- Žehlička nie je určená pre použitie vo výbušnom prostredí.
- Spotrebič je prenosný a má pohyblivý prívod s vidlicou, ktorá zabezpečuje dvojpólové odpojenie od elektrickej siete.
- V prípade potreby použitia predlžovacieho prívodu je nutné, aby nebol poškodený a vyhovoval platným normám.
- Výrobca nezodpovedá za škody spôsobené nesprávnym používaním spotrebiča (napríklad popálenie, obarenie, požiar, zničenie bielizne alebo poškriabanie a znečistenie žehliacej platne) a nie je povinný poskytnúť záruku na spotrebič v prípade nedodržania zhora uvedených bezpečnostných upozornení.

POPIS OVLÁDACÍCH PRVKOV (obr. 1)

A — žehliaca platňa

B — dýza kropenia

C — kryt nalievacieho otvoru

D — regulátor naparovania

E — tlačidlo kropenia

F — tlačidlo parného šoku

G — kontrolné svetlo

H — regulačný kotúč termostatu

I — nádrž na vodu

J — tlačidlo SELF CLEAN

K — odkladacia plocha

L — priestor na uloženie napájacieho prívodu

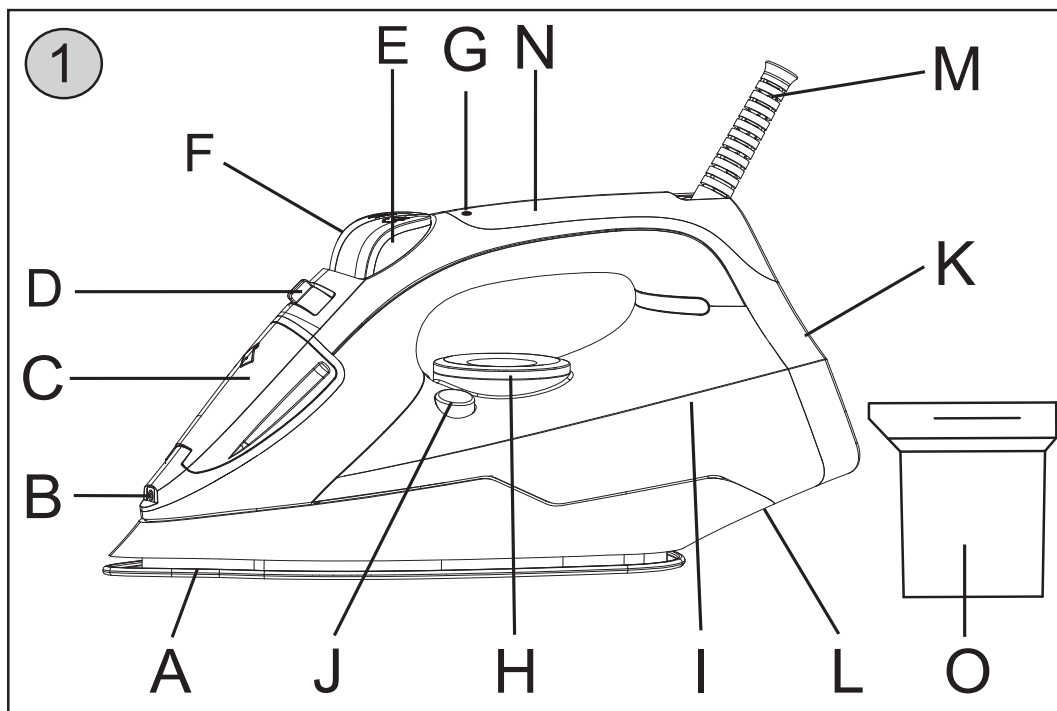
M — napájací prívod

N — rukoväť

O — odmerka na plnenie

POKYNY NA POUŽITIE

Odstráňte všetok obalový materiál, vyberte žehličku a príslušenstvo. Pred prvým použitím odstráňte zo žehliacej platne prípadné nálepky, ochrannú fóliu alebo ochranný kryt. Žehličku po prvý raz zapnite na najvyššiu teplotu a ponechajte ju **zapnutú minimálne 10 minút** bez vody. Zo žehličky môže stúpať slabý dym, ktorý je spôsobený vypaľovaním použitých mazív a tmelov v parnej komore. Tento jav je úplne normálny a nie je dôvodom na reklamáciu spotrebiča. Pri prvom naplnení nádrže spotrebnou vodou odporúčame paru z celej nádrže vypustiť mimo žehlenú tkaninu.



TEPLOTY ŽEHLIENIA A RADY PRE EFEKTIVNÉ ŽEHLIENIE

- Bielizeň roztriedte a žehlite podľa pokynov na ošetrovanie (napríklad **odporúčanie výrobcu – visáčka na odev**). Ak inštrukcie chýbajú a poznáte materiál, z ktorého je odev, riadte sa tabuľkou na obr. 3. Tabuľka sa vzťahuje iba na základné materiály, z ktorých je odev, nie na prípadné ozdoby, úpravy materiálu a pod.
- Žehliť začínajte od bielizne s najnižšou odporúčanou teplotou po najvyššiu. Ak je odev ušitý z **viacerých druhov materiálu, upravený leštením, vrapovaním, strachovaním alebo je reliéfny, žehlite vždy podľa materiálu**, pre ktorý treba použiť najnižšiu teplotu. Ak materiál nepoznáte, nájdite vhodné miesto, ktoré pri nosení nebude vidieť, a na ňom vyskúšajte vhodnú teplotu.
- Vlnený textil odporúčame žehliť z rubu. Čistú vlnu môžete žehliť cez čistú bielu bavlnenú látku. Zamat a podobný textil žehlite jedným smerom (**zabráňte tak tvorbe lesklých plôch**).
- Žehlenie s napaľovaním je nevhodné pre tenké syntetické a hodvábné tkaniny (napr. **akrylon, nylon, polyamid alebo polyester**).
- Pri žehlení s napaľovaním odporúčame používať mäkkú textilnú priepustnú podložku.
- Zaistíte, aby žehlená látka bola riadne napnutá a para tak neunikala do strán.
- Kropiace zariadenie (postrek) nie je vhodné pre tkaniny z hodvábu, vlny alebo umelých vlákien, pretože po prežehlení navlhčených miest sa môžu vytvoriť škvrny.
- Aby žehliaca doska zostala stále hladká, chráňte ju pred priamym kontaktom s ostrými tvrdými predmetmi (napr. **zipsy, gombíky, patenty, ozdobné predmety**).
- Nikdy nežehlite časti, ktoré nesú stopy potu či iné škvrny: teplom prižehlíte fľaky na tkaninu a nepôjdu už odstrániť.

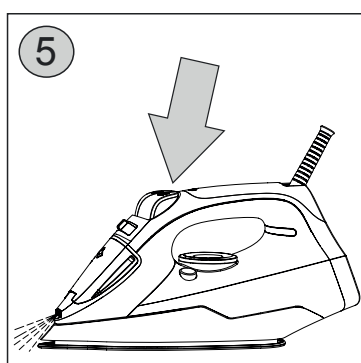
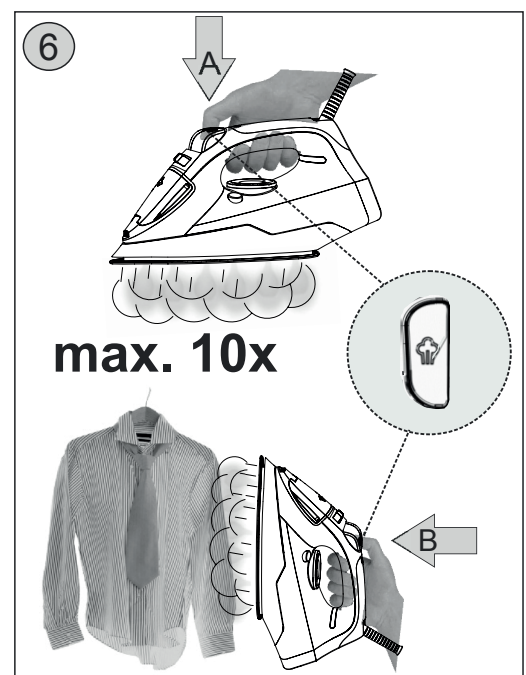
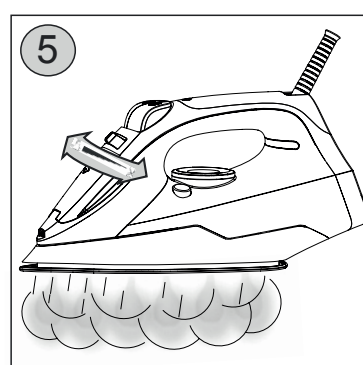
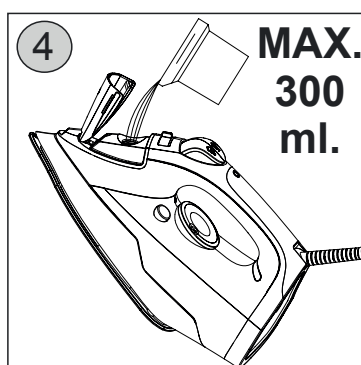
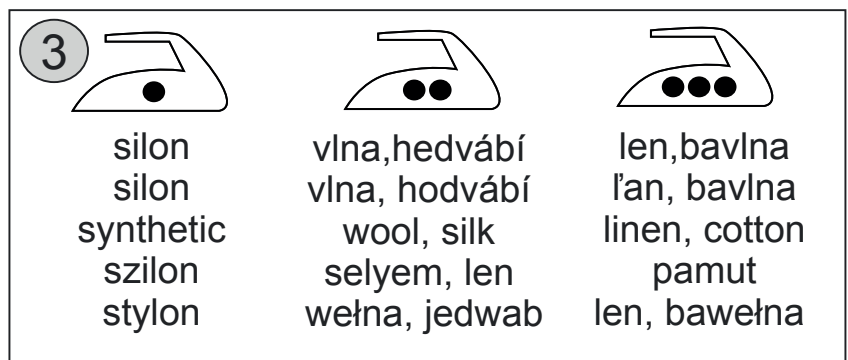
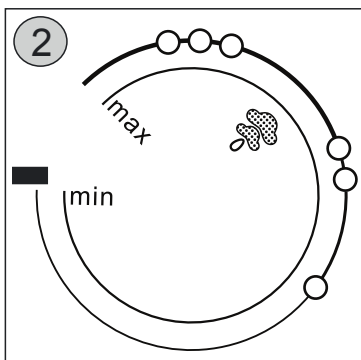
- Aby ste predišli fľakom na zamatu, žehlite ho jedným smerom (po smere vlákna) a na žehličku netlačte.
- Čím viac je v pračke bielizne, tým pomackanejšia na konci prania bude. Toto sa taktiež stane pri veľmi vysokých otáčkach prania.
- Hodne tkanín je jednoduchších žehliť v na prsto suchom stave.
- Napr. hodvábné látky by sa ale mali vždy žehliť vlhké.

Žehlenie bez naparovania (suché žehlenie)

Vidlicu napájacieho prívodu **M** pripojte k el. sieti, rozsvieti sa kontrolné svetlo prevádzky **G**. Žehličku postavte do odkladacej polohy (obr. 7). Regulátor naparovania **D** nastavte do polohy vypnuté naparovanie (obr. 5), alebo vylejte z nádrže I vodu. Na regulačnýmkotúči **H** nastavte stupeň teploty oproti značke na nádrži podľa žehlenej tkaniny (obr. 2). Dosiahnutie správnej teploty signalizuje zhasnutie kontrolného svetla **G**.

Poznámka


- V priebehu žehlenie bude dochádzať k cyklovaniu termostatu, čo je sprevádzané charakteristickým zvukom (cvakaniu). Tento jav je úplne normálny a nie je dôvodom na reklamáciu spotrebiča.
- Ak sa žehlička ohrieva zo studeného stavu, alebo sa teplota mení z vyššej na nižšiu, odporúčame chvíľku počkať, aby sa teplota žehliacej platne mohla ustáliť
- Skontrolujte si, či je v zásobníku dostatok vody, ak chcete občas pri suchom žehlení používať kropenie. Ak žehlíte na sucho dlhšie než 20 minút, mali by ste zásobník na vodu vyprázdniť, aby ste predišli prehriatiu prítomnej vody.



Odporúčanie

Regulačný kotúč **H** (obr. 2) je označený medzinárodnými symbolmi, ktoré odporúčajú optimálnu žehliacu teplotu a zhodujú sa s označením na niektorých druhoch bielizne a textílií (obr. 3).

Žehlenie s naparovaním

Pridržte žehličku, regulátor naparovania **D** presuňte do polohy **0** (obr. 5) a odklopte kryt **C** nalievacieho otvoru nádrže. Priloženou odmerkou **O** nalejte vodu do nádrže **I** (obr. 4) a kryt nalievacieho otvoru zatvorte zaklapnutím. Žehlička musí byť v polohe určenej pre nalievanie vody. Žehličku postavte do odkladacej polohy (obr. 7) a nastavte regulačný kotúč **H** do vyznačenej oblasti naparovania (obr. 2 – ). Vidlicu napájacieho prívodu **M** zasunúť do elektrickej zásuvky. Po zhasnutí kontrolného svetla **G** posuňte regulátor **D** naparovania smerom od rukoväte žehličky. Čím bližšie posunutie regulátor k značke **MAX**, tým väčšie množstvo pary sa tvorí (obr. 5). Ak postavíte žehličku do odkladacej polohy, para sa automaticky prestane tvoriť (krátkodobo môže vystúpiť viac pary).

Upozornenie

- Pre každé bežné žehlenie sa odporúča stredné nastavenie množstva pary. Iba v prípade žehlenia ľanových látok, silnej bavlny alebo podobných tkanín, odporúčame nastaviť množstvo pary na maximum. Nastavenie na vysokotlakové naparovanie odporúčame len vtedy, keď je regulačný kotúč **H** v teplotnom nastavení **•••**
- Dbajte, aby ste pri žehlení omylom nestlačili tlačidlo SELF CLEAN.
- V prípade naplnenia nádržky **I** vodou nad povolené množstvo (**MAX. 250 ml**) sa môže v žehličke tvoriť para aj keď je žehlička i v odkladacej polohe.
- V miestach s výskytom tvrdej vody odporúčame riediť ju destilovanou vodou. Informácie o tvrdosti vody získate od správcu vodovodnej siete alebo na hygienickej stanici.

Pri tvrdosti vody > **15 °N** odporúčame plniť žehličku vodou miesenou v nasledujúcom pomere:

| Tvrdosť vody | Pomer vody z vodovodu a destilovanej vody (pH = 7) |
|---------------------|---|
| stredná | 2 : 1 |
| tvrdá | 1 : 1 |
| veľmi tvrdá | 1 : 2 |


Poznámka k vode

- Používajte len vodu z vodovodu. Destilovaná a demineralizovaná voda znemožňuje funkčnosť systému proti vápneniu. Pokiaľ k vyššie zmienenému dôjde, stráca sa tým záruka.
- Čím je tvrdšia používaná voda, tým častejšie používajte samočistenie žehličky

Kropiace zariadenie

Zvlhčuje látky a účinne pomáha žehliť veľmi pokrčenú bielizeň. Uvádza sa do činnosti opakovaným stláčaním tlačidla kropenia **E**. Neodporúčame kropiť tenké látky (najmä **hodvábne a syntetické tkaniny**), môžu na nich zostať škvrny z použitej vody. Kropenie je tiež možné používať na jemné (umelé) látky, ktoré sa žehlia pri nízkej teplote a nemôžu byť naparované.

Intenzívne naparovanie (parný šok)

Je intenzívne zvislé naparovanie slúžiace na naparovanie voľne visiacych textílií (napr. zavesené odevy, záclony, závesy). Používa sa výhradne v prípade, keď na dokonalé vyžehlenie nestačí žehlenie s naparovaním. V tomto prípade stlačte podľa potreby viackrát za sebou tlačidlo intenzívneho naparovania **F** (obr. 6A — ). Tak získate viac pary ako pri bežnom naparovaní. Ak chcete použiť maximálnu účinnosť parného šoku, nastavte regulačný kotúč termostatu **H** na maximum. Pre ešte intenzívnejšie silu parného šoku nastavte regulátor naparovania **D** do polohy **vypnuté** (potom však tlačidlo intenzívneho naparovania **F** aj regulátor naparovania **D** vráťte do polohy, ktorú ste si zvolili).

Upozornenie

- Pre optimálnu kvalitu pary ponechajte prestávku najmenej 4 sekundy medzi jednotlivými stlačeniami tlačidlami parného rázu.
- Pri niekoľkonásobnom stlačení tlačidla intenzívneho naparovania **F** môže pri preplnení parnej komory odkvapnúť voda zo žehliacej platne. Tento jav nepovažujte za poruchu.
- Ak chcete zabrániť poškodeniu citlivých tkanín, nepribližujte sa žehličkou do vzdialenostimenejšie ako 10 - 20 cm.
- Funkciu **VERTICAL** použite iba vtedy, ak je nastavený regulátor pary na maximum.

VERTICAL systém

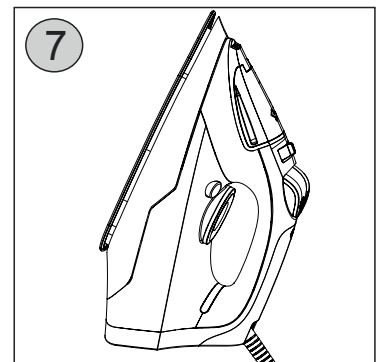
Je to intenzívne zvislé naparovanie určené na voľne visiace textilie. Regulačný kotúč **H** nastavte do vyznačenej oblasti naparovania (obr. 2). Jednou rukou napnite zľahka látku a žehličku posúvajte zvislým smerom zdola nahor (obr. 6B —⇨⇩). Stláčajte tlačidlo intenzívneho naparovania **F** tak, aby ste dosiahli vertikálne nárazy pary. Tlačidlo nedržte stlačené stále a nepoužívajte ho viac ako **10-krát** za sebou.

Samočistiaci systém (SELF CLEAN)

Najlepšie výsledky pri žehlení a najdlhšiu životnosť dosiahnete pri pravidelnom používaní procesu "samočistenie" (jeden alebo dvakrát mesačne) pre odstránenie vodného kameňa a prachu. Pridržte žehličku, regulátor naparovania **D** presuňte do polohy **0** (obr. 5) a odklopte kryt **C** nalievacieho otvoru nádrže. Nalejte do nádrže pol odmerky **O** vody (obr. 4) a kryt nalievacieho otvoru zatvorte zaklapnutím. **Žehlička musí byť v polohe určenej na nalievanie vody.** Postavte žehličku do odkladacej polohy (obr. 7) a regulačný kotúč **H** nastavte do maximálnej polohy. Vidlicu napájacieho prívodu **M** zasunúť do elektrickej zásuvky. Po zhasnutí kontrolného svetla **G** odpojte žehličku od elektrickej siete. Teraz ju vo vodorovnej polohe podržte nad umývadlom. Niekoľkokrát stlačte tlačidlo **SELF CLEAN** (dva až trikrát) vždy na dobu asi 5 sekúnd. Potom počkajte až prestane vytekať voda z žehliacej platne. Po skončení čistenia prežehlite kus bavlnenej látky, aby sa očistila žehliaca platňa. Nakoniec žehličku postavte do odkladacej polohy (obr. 7), znovu ju pripojte do elektrickej siete a počkajte až zhasne kontrolné svetlo **G**. **Žehliacu platňu čistíte pomocou funkcie SELF CLEAN priebežne.**

Upozornenie:

- Pri stlačení tlačidla samočistenie vychádza z otvorov v žehliacej ploche vriaca voda a para a odstraňuje nečistoty a vodný kameň.
- Žehličku (s vyprázdneným zásobníkom na vodu) vždy ukladajte postavenú na zadnú časť, nikdy nie na žehliacu plochu. I malé množstvo vlhkosti môže vyvolať vznik korózie a škvŕn na žehliacej ploche, ak je žehlička uložená postavená na žehliacej ploche.
- Žehliacu platňu čistíte pomocou funkcie SELF CLEAN priebežne.

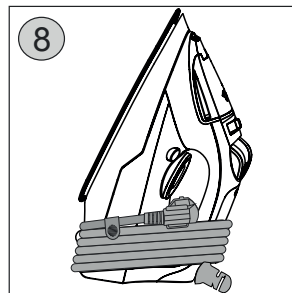


Skladovanie

Po skončení žehlenia vylejte nespotrebovanú vodu z nádržky (**pozor, bude horúca**), alebo ju nechajte odpariť a žehličku nechajte vychladnúť. Potom presuňte regulátor **D** do polohy **0** (vypnuté naparovanie). Napájací prívod **M** obtočte okolo zadnej časti krytu **L** a žehličku uložte do odkladacej polohy (obr. 8). Spotrebič po očistení uložte na suchom, bezprašnom/bezpečnom mieste, mimo dosahu detí a nesvojprávnych osôb.

ČISTENIE A ÚDRŽBA

Pred každou údržbou žehličku odpojte od elektrickej siete vytiahnutím vidlice napájacieho prívodu z elektrickej zásuvky! **Nepoužívajte drsné a agresívne čistiace prostriedky (napr. ostré predmety, škrabky, chemické rozpúšťadlá alebo riedidlá)!** Celú (studenú) žehličku utrite najprv vlhkou handričkou a potom ju vyutierajte dosucha. Pri žehlení naškrobenej bielizne sa na žehliacej platni môže vytvárať hnedý povlak, ktorý najlepšie odstráni tekutým saponátovým prostriedkom s jemným práškom.



Pre čistenie žehliacej plochy nepoužívajte abrazíva alebo brusné papiere.

Vyhňte sa škrabaniu dosky drôtenko. **Udržujte žehliacu plochu hladkú: chráňte ju pred nárazmi na tvrdé kovové predmety. Zabráňte poškrabaniu alebo poškodeniu žehliacej plochy.**

ODSTRAŇOVANIE PORÚCH

| Problém | Možná príčina | Riešenie |
|---|--|--|
| Žehlička je pripojená do siete, ale žehliaca platňa je studená. | Problémy s pripojením. | Skontrolujte sieťový kábel, zástrčku a sieťovú zásuvku. |
| Žehlička nevytvára paru. | V zásobníku nie je dostatok vody. | Zásobník naplňte vodou. |
| | Ovládač pary bol nastavený do polohy „vypnuté“ | Naparovania nastavte na vyšší stupeň. |
| | Nepostačujúca teplota žehličky. | Nastavte teplotu vhodnú na žehlenie s naparovaním. Žehličku postavte do zvislej polohy a počkejte kým zhasne kontrolka teploty. Potom môžete začať žehliť. |
| Kvapky vody na žehlenej látke. | Kryt plniaceho otvoru nie je riadne uzatvorený. | Zatvorte riadne kryt. Budete počuť kliknutie. |
| Počas žehlenia z otvorov v žehliacej platni vychádzajú usadeniny a nečistoty. | Tvrdosť používanej vody spôsobuje vznik usadenín vo vnútri žehličky. | Opakovane použite funkciu Samočistenie |

TECHNICKÁ ŠPECIFIKÁCIE

- Naparovací žehlička
- Nerezová žehliaca doska
- Veľký počet naparovacích otvorov,
- Funkce samočistenie
- Žehlenie na sucho / kropenie / naparovanie, variabilná para, zvislé naparovanie
- Nádrž na vodu s objemom 250 ml
- Nádobka na plnenie vody v balení
- Farba: zelenobiela
- Napätie 230 V ~ 50 Hz
- Príkion 2200 W
- Rozmery: 28,2 x 13,5 x 12 cm
- Hmotnosť: 1 kg
- Spotrebič ochrannej triedy I.

Príkion vo vypnutom stave je 0,00 W.

Zmena technickej špecifikácie a obsahu prípadného príslušenstvo podľa modelu výrobu je vyhradená výrobcem.

LEGISLATÍVA A EKOLÓGIA

Na výrobok bolo vydané ES vyhlásenie o zhode podľa zákona č. 264/1999 Z.z. v platnom znení.

Výrobok spĺňa požiadavky nižšie uvedených nariadení vlády v platnom znení:

- NV č. 308/2004 Z.z., ktorým sa ustanovujú podrobnosti o technických požiadavkách a postupoch posudzovania zhody pre elektrické zariadenia, ktoré sa používajú v určitom rozsahu napätia (zodpovedá Smernici Rady č. 2006/95/ES v platnom znení).
- NV č. 194/2005 Z.z. o podrobnostiach o technických požiadavkách na výrobky z hľadiska elektromagnetickej kompatibility (zodpovedá Smernici Rady č. 2004/108/ES v platnom znení).



VAROVANIE: NEVYSTAVUJTE SPOTREBIČ DAŽĎU ALEBO VLHKOSTI, ABY STE PREDÍŠLI VZNIKU POŽIARU ALEBO ÚRAZU ELEKTRICKÝM PRÚDOM. PRED OPRAVOU ALEBO VŽDY, KEĎ SPOTREBIČ NEPOUŽÍVATE, VYPNITE HO ZO ZÁSUVKY V PRÍSTROJI NIESÚ ŽIADNE ČASTI OPRAVITEĽNÉ SPOTREBITEĽOM.

VŽDY SA OBRACAJTE NA KVALIFIKOVANÝ AUTORIZOVANÝ SERVIS. SPOTREBIČ JE POD NEBEZPEČNÝM NAPÄTÍM.

Informácie o ochrane životného prostredia

Urobili sme to najlepšie pre zníženie množstva obalov a zaistili sme ich jednoduché rozdelenie na 3 materiály: lepenka, papierová drť a rozťahnutý polyetylén. Tento prístroj obsahuje materiály, ktoré môžu byť po demontáži špecializovanou spoločnosťou recyklované. Dodržujte prosím miestne nariadenia týkajúce sa nakladania s baliacimi materiálmi, vybitými batériami a starým zariadením.

Likvidácia starého elektrozariadenia a použitých batérií a akumulátorov



Tento symbol na výrobku, jeho príslušenstve alebo na jeho obale označuje, že výrobkom nesmie byť nakladané ako s domácim odpadom. Po skončení životnosti odovzdajte prosím výrobok alebo batériu (ak je priložená) v príslušnom mieste spätného odberu, kde bude vykonaná recyklácia tohto elektrozariadenia a batérií. V Európskej únii a v ostatných európskych krajinách existujú miesta spätného odberu odsluženého elektrozariadenia. Tým, že zaistíte správnu likvidáciu výrobku, môžete predísť možným negatívnym následkom pre životné

prostredie a ľudské zdravie, ktoré sa môže v opačnom prípade prejaviť ako dôsledok nesprávnej manipulácie s týmto výrobkom alebo batériou, alebo akumulátorom. Recyklácia materiálov prispieva k ochrane prírodných zdrojov. Z tohto dôvodu prosím nevyhadzujte odslužené elektrozariadenie a batérie / akumulátory do domového odpadu. Informácie o tom, kde je možné odslužené elektrozariadenie zadarmo odložiť, získate u vášho predajcu, na obecnom úrade alebo na webe www.envidom.sk. Informácie o tom, kde môžete bezplatne odovzdať použité batérie alebo akumulátory, získate aj u vášho predajcu, na obecnom úrade a na webe www.sewa.sk.

Dovozca zariadenia je registrovaný u kolektívneho systému ENVIDOM (pre recykláciu elektrozariadení) au kolektívneho systému SEWA, a.s. (pre recykláciu batérií a akumulátorov).

HOUSEHOLD USE ONLY — Len na použitie v domácnosti. DO NOT IMMERGE IN WATER OR OTHER LIQUIDS – Neponárať do vody alebo iných tekutín.



TO AVOID DANGER OF SUFFOCATION, KEEP THIS PLASTIC BAG AWAY FROM BABIES AND CHILDREN. DO NOT USE THIS BAG IN CRIBS, BEDS, CARRIAGES OR PLAYPENS. THIS BAG IS NOT A TOY.

— Nebezpečenstvo udusenía. PE vrecko odkladajte mimo dosahu detí.

Vrecko nie je na hranie. Nepoužívajte toto vrecúško v kolískach, postieľkach, kočíkoch alebo detských ohrádkach.



UPOZORNENIE

Szanowny kliencie, dziękujemy Ci za zakup naszego produktu. Przed wprowadzeniem tego urządzenia do eksploatacji bardzo uważnie przeczytaj Instrukcję obsługi i wraz z kartą gwarancyjną, paragonem fiskalnym (asygnatą) i według możliwości także z opakowaniem i wewnętrzną zawartością opakowania dobrze schowaj.

Żelazko pozwala na suche prasowanie i prasowanie parowe. Żelazko jest wyposażone w funkcje zwiększające komfort obsługi – poziomy/pionowy wyrzut pary, urządzenie kropiące, i systemy SELF CLEAN. Rękojeść żelazka jest zamknięta i jest dostosowana do prasowania prawą i lewą ręką. Spodnia część rękojeści tworzy powierzchnię do odstawienia, co pozwala na odkładanie na pozycję odkładania. Obsługę podczas prasowania ułatwia obrotowe wyjście kabla zasilającego. Lampka kontrolna sygnalizuje automatyczne włączanie / wyłączenie prądu termostatem podczas prasowania, który utrzymuje ustawioną temperaturę. Regulacja temperatury stopy prasującej jest płynna.

WSKAZÓWKI DOTYCZĄCE BEZPIECZEŃSTWA

- Wskazówki w instrukcji obsługi należy uważać za część urządzenia i przekazać innemu użytkownikowi urządzenia.
- **Nie należy pozostawiać bez nadzoru żelazka podłączonego do sieci elektrycznej!**
- **Nigdy nie używaj urządzenia, jeśli jest uszkodzony przewód, wtyczka lub urządzenie nie działa prawidłowo, upadło na ziemię i posiada widoczne oznaki uszkodzenia, posiada widoczne oznaki uszkodzenia lub jest nieszczelne. W takich przypadkach, zanieś urządzenie do autoryzowanego serwisu celem sprawdzenia funkcji bezpieczeństwa i prawidłowego działania.**
- **Nie należy pozostawiać bez nadzoru żelazka podłączonego do sieci elektrycznej!**
- Żelazko musi być używane i przechowywane na stabilnej powierzchni.
- Z urządzenia mogą korzystać dzieci powyżej 8 roku życia, oraz osoby z ograniczonymi zdolnościami fizycznymi, sensorycznymi lub umysłowymi, a także nieposiadające wiedzy lub doświadczenia w użytkowaniu tego typu urządzeń pod warunkiem, że będą one nadzorowane lub zostaną poinstruowane na temat bezpiecznego korzystania z tego urządzenia oraz zagrożeń wiążących się z jego używaniem. Bawienie się urządzeniem jest zabronione dzieciom. Czyszczenie i konserwacja bez nadzoru dorosłych jest dzieciom zabroniona.
- **Jeżeli kabel zasilający urządzenia jest uszkodzony, musi być wymieniony przez producenta, przez technika serwisowego lub osobę kwalifikowaną, aby nie dopuścić tak do powstania niebezpiecznej sytuacji.**
- **Żelazko i jego przewód należy trzymać w miejscu niedostępnym dla dzieci poniżej 8 roku życia, gdy jest podłączone do prądu lub chłodnie.**
- **Po pracy i przed każdą konserwacją, należy urządzenie wyłączyć i odłączyć od sieci, wyciągając wtyczkę z gniazdka.**
- **UWAGI:** Nie używaj urządzenia wraz z programem, włącznikiem czasowym lub jakąkolwiek inną częścią, która włącza urządzenie automatycznie, ponieważ istnieje niebezpieczeństwo wybuchu pożaru w przypadku zakrycia urządzenia lub jego nieprawidłowego umieszczenia.
- **Termostat nie może być wykorzystywane jako przełącznik!**
- Gniazdko elektryczne musi być dobrze dostępne, aby było można żelazko w przypadku niebezpieczeństwa łatwo odłączyć od sieci elektrycznej.

- Skontroluj, czy dane na tabliczce znamionowej odpowiadają napięciu w Twoim gniazdku elektrycznym. Wtyczkę kabla zasilającego należy podłączyć tylko do gniazdka sieci elektrycznej, która odpowiada normom. Zalecamy użyć samodzielny układ elektryczny z zabezpieczeniem **16 A**.
- **Wtyczki kabla zasilającego nie należy wkładać do gniazdka elektrycznego mokrymi rękami i nie należy ciągnąć za kabel!**
- Przy każdym kolejnym napełnianiu zbiornika wodą, podczas prasowania, należy wyjąć wtyczkę kabla zasilającego z gniazda.
- Urządzenie przeznaczone jest do wykorzystania w celach domowych i podobnych (do sklepów, biur i podobnych zakładach pracy, hotelach, motelach i innych miejsc mieszkalnych w przedsiębiorstwach zapewniając nocleg i śniadanie)! **Nie jest przeznaczone do użytku komercyjnego! Nie używaj żelazka na zewnątrz!**
- Żelazo nie jest przeznaczone do stosowania w miejscach o niebezpieczeństwie wybuchu.
- Nie używać żelazka do ogrzewania pomieszczenia!
- Na żelazko nie należy umieszczać żadnych przedmiotów.
- **Nie należy używać z programem, zegarem lub innym elementem, który automatycznie włącza urządzenie, ponieważ istnieje ryzyko pożaru, jeżeli urządzenie jest zakryte lub ustawione nieprawidłowo.**
- Nigdy nie należy prasować ubrań na osobach (bezpośrednio na ciele) i nie kierować pary na ludzi i zwierzęta.
- Postaraj się, aby przewód zasilający nie stykał się z gorącą powierzchnią żelazka!
- Przed schowaniem urządzenia należy poczekać aż ostygnie!
- **Nigdy nie zanurzaj urządzenia w wodzie (nawet częściowo)! Nie myj pod bieżącą wodą!**
- Nie wolno w żaden sposób modyfikować powierzchni urządzenia (np. **za pomocą samoprzylepnej tapety, folii, itp.**).
- **Żelazko odkładaj w taki sposób, aby uniknąć zagrożenia (np. pożaru lub poparzeń).**
- Ze względu na testy odbywające się podczas produkcji żelazek dochodzi do wewnętrznego oroszenia zbiornika. Przy zakupie nie należy tego uważać za usterkę.
- W żadnym przypadku **nie należy wlewać** do zbiornika wody z rozmrożonej lodówki, skroplonej pary wodnej z suszarki, niektórych rodzajów wód mineralnych, wody deszczowej wód wzbogaconych o alkohol, perfumy i produktów do usztywnienia bielizny (np. **krochmal, środki do płukania tkanin lub ocet, środki do usuwania kamienia, środki zmiękczające i inne środki chemiczne**). Nie należy stosować nierozcieńczonej wody destylowanej.
- Podczas prasowania należy być ostrożnym, aby przechylać żelazka, aby gorąca woda nie wyciekała przez otwór żelazka.
- Upewnij się, że kabel zasilający jest zawsze suchy i nie jest uszkodzony.
- Żelazo nie jest przeznaczone do stosowania w środowisku zagrożonym wybuchem.
- Regularnie sprawdzaj stan przewodu zasilającego.
- Przewód zasilający nie może być uszkodzony przez ostre lub gorące przedmioty, otwarty płomień i nie powinien być zanurzony w wodzie lub zginany ostrymi krawędziami. Nigdy nie należy umieszczać go na gorących powierzchni lub zostawić wiszący przez stół lub blat. Zawadzenie, potknięcie lub zahaczenie za przewód zasilania np. przez dzieci może być przyczyną przewrócenia lub spadnięcia urządzenia i spowodowania poważnych obrażeń!
- W przypadku użycia przedłużacza należy sprawdzić czy nie jest uszkodzony i czy jest zgodny z aktualnymi normami.
- Nigdy nie używaj urządzenia do innych celów niż, do którego jest przeznaczone i opisany w niniejszej instrukcji!
- Producent nie odpowiada za szkody spowodowane przez nieprawidłowe używanie urządzenia (np. **oparzenia, pożar, zniszczenie prasowanych rzeczy, zarysowania i zanieczyszczenia stopy grzejnej**) i nie jest odpowiedzialny za gwarancję urządzenia w przypadku nieprzestrzegania wyżej wymienionych ostrzeżeń bezpieczeństwa.

OPIS STEROWNIKÓW ŻELAZKA (rys. 1)

A – stopa grzejna

B – dysza spryskująca

C – osłona otworu do nalewania

D – regulator parowania

E – przycisk spryskania

F – przycisk intensywnego parowania

G – lampka kontrolna

H – tarcza regulacyjna termostatu

I – zbiorniczek na wodę

J – przycisk SELF CLEAN

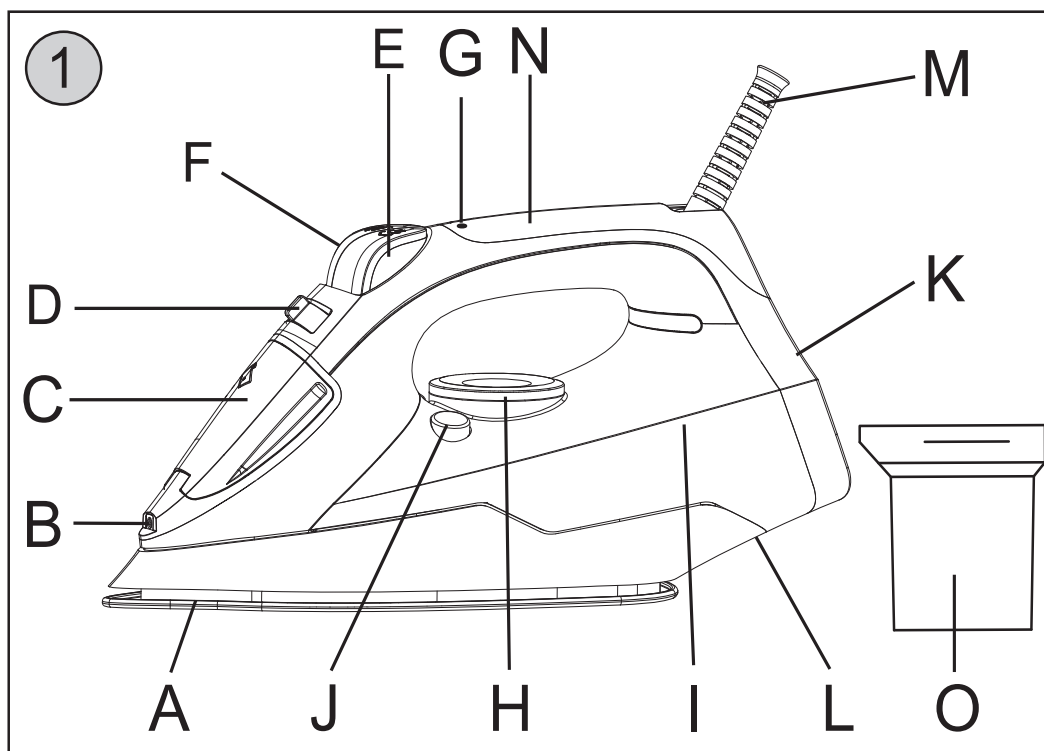
K – powierzchnia do odkładania

L – miejsce do nawinięcia kabla

M – kabel zasilający

N – uchwyt

O – kubek do napełniania



INSTRUKCJE DOTYCZĄCE UŻYCIA

Należy usunąć wszystkie elementy opakowania i wyjąć żelazko i akcesoria. Przed pierwszym użyciem, usuń etykiety, folie ochronne i osłony ze stopy grzejnej żelazka. Po pierwszym włączeniu należy ustawić żelazko na najwyższą temperaturę i pozostawić przynajmniej **10 minut włączone bez wody**. Z żelazka może wychodzić słaby dym, który jest spowodowany przez spalanie zużytych smarów i uszczelnaczy w komorze parowej. To zjawisko jest normalne i nie jest powodem do reklamacji urządzenia. Przy pierwszym napełnieniu zbiornika wodą zalecamy wypuścić parę z całego zbiornika poza prasowaną tkaniną.

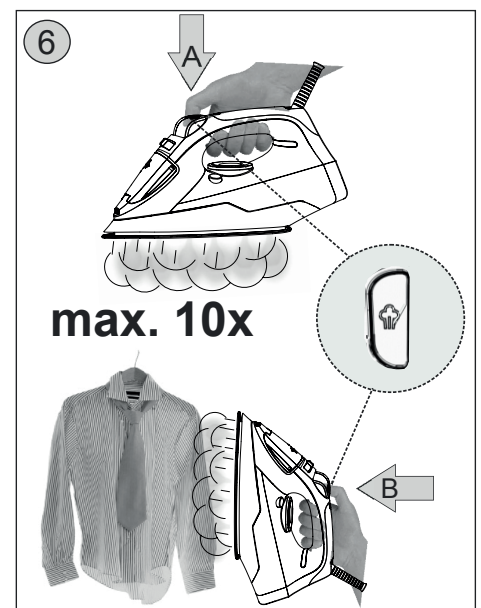
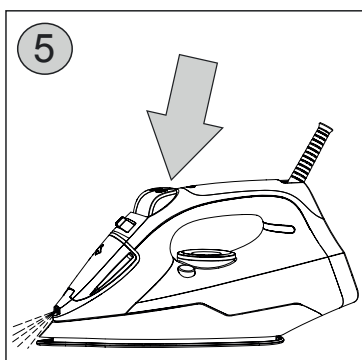
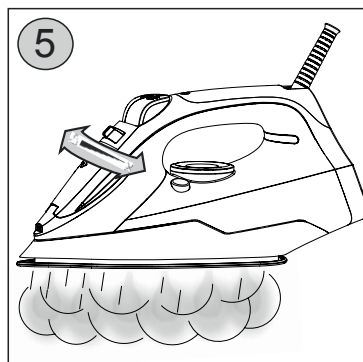
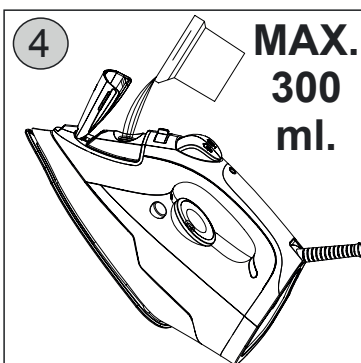
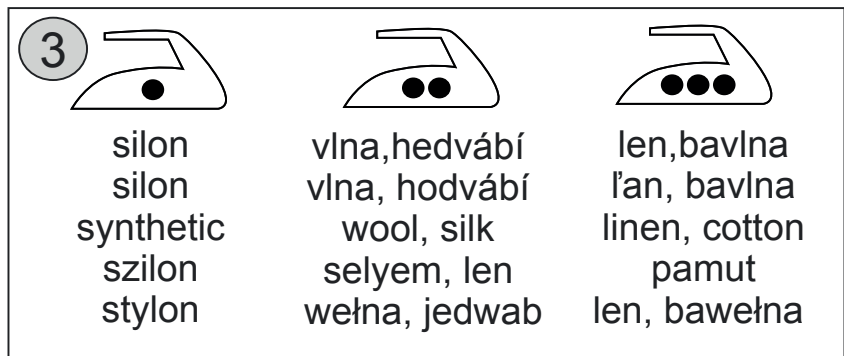
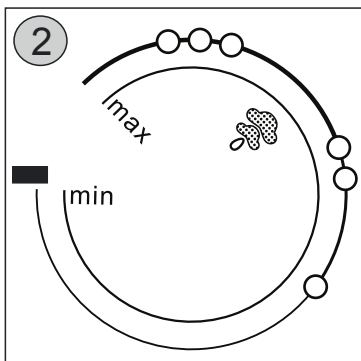
TEMPERATURY PRASOWANIA I RADY DOTYCZĄCE EFEKTYWNEGO PRASOWANIA

- Rzeczy do prasowania rozdziel i prasuj według zaleceń (np. **zalecenia producenta na metce na odzieży**). Jeśli brak jest instrukcji a Ty wiesz, z jakiego materiału jest uszyte ubranie, postępuj zgodnie z tabelą na rysunku 3.
- Tabela dotyczy wyłącznie materiałów, nie dekoracji itp. Zaczynij prasować od niższej temperatury na wyższą. Jeśli ubranie składa się z **dwóch lub więcej materiałów, materiał jest polerowany, posiada fale, reliefy, lub materiałem jest strecz itp.**, prasuj zawsze zgodnie z materiałem o niższej temperaturze. Jeśli nie wiesz, z jakiego materiału jest ubranie, znajdź odpowiednie miejsce, które nie jest widoczne podczas noszenia i wykonaj próbę temperatury.
- Tkaniny wełniane zaleca się prasować na lewej stronie i przez zaparzaczkę (lniana tkanina). Aksamit i podobne tkaniny prasuj w jednym kierunku i najlepiej w powietrzu, (**aby zapobiec tworzeniu się błyszczących powierzchni**).

- Prasowanie parowe nie nadaje się do tkanin z włókien syntetycznych i jedwabiu (np. **akrylon, nylon, poliester lub poliamid**).
- Spryskiwacza nie należy używać do tkanin z jedwabiu, wełny lub włókien syntetycznych, ponieważ po wyprasowaniu zwilżonych miejsc, mogą powstać plamy.
- Do prasowania parowego zaleca się stosować miękkie przepuszczające tekstylne podkładki.
- Należy zapewnić, aby prasowany materiał został prawidłowo napięty i aby para nie unikała na boki.
- Aby stopa grzejna była gładka, należy ją chronić przed bezpośrednim kontaktem z twardymi przedmiotami z metalu (np. **zamki, guziki, zatrzaski, przedmioty dekoracyjne**).
- Nigdy nie prasuj części, które posiadają stopy potu lub inne plamy: ciepłym żelazkiem przyprasujesz plamy na tkaninę i nie będzie można już ich usunąć.
- Aby nie dopuścić do plam na aksamicie, prasuj w jednym kierunku (w kierunku włókna) a na żelazko nie naciskaj.
- Im więcej jest w pralce bielizny, tym będzie bardziej zgnieciona na końcu prania. To samo stanie się przy bardzo wysokich obrotach w trakcie prania.
- Wiele tkanin łatwiej jest prasować w stanie suchym.
- Uwaga: Jedwab należy prasować jak jest jeszcze wilgotny.

Prasowanie bez pary (prasowanie na sucho)

Wtyczkę przewodu zasilającego **M** podłącz do prądu, zaświeci się lampka kontrolna pracy **G**. Żelazko odłóż na powierzchnię do odkładania (rys. 7). Regulator pary **D** ustaw na pozycję parowanie wyłączone (rys. 5), lub wylej wodę ze zbiornika **I**. Na tarczy regulacyjnej **H** ustaw stopień temperatury według wybranego materiału naprzeciw znakowi na zbiorniku (rys. 2). Po osiągnięciu odpowiedniej temperatury lampka kontrolna **G** zostanie wyłączona.




Zauważyć

- Podczas prasowania będzie dochodzić do cyklowania termostatu, któremu towarzyszy charakterystyczny dźwięk (klikanie). Jest to zjawisko całkowicie normalne i nie ma powodu do reklamacji urządzenia.
- W przypadku, gdy żelazko nagrzewa się lub przechodzi z wyższej na niższą temperaturę, zalecamy chwilę poczekać ze względu na ustalenie się temperatury stopy grzejnej.
- Jeżeli chcemy korzystać z funkcji spryskiwacza podczas prasowania na sucho, należy sprawdzić, czy w zbiorniku jest wystarczająca ilość wody. Jeżeli prasujemy na sucho powyżej 20 minut, zbiornik na wodę powinien być pusty, aby uniknąć przegrzania wody.

Zalecenia

Tarcza regulacyjna **H** (rys. 2) jest oznaczona symbolami międzynarodowymi, które zalecają optymalną temperaturę i są zgodne z oznaczeniem niektórych rodzajów odzieży i tkanin (rys. 3).

Prasowanie z parą

Trzymaj żelazko w jednej ręce, regulator parowania **D** ustaw na pozycję **0** (rys. 5) i zdejmij osłonę **C** otworu do nalewania. Dołączonym kubkiem **O** nalej wodę do zbiornika **I** (rys. 4) i osłonę otworu zamknij. **Zwróć uwagę na pozycję żelazka podczas nalewania wody.** Postaw żelazko do pozycji do okładania (rys. 7) i ustaw tarczę regulacyjną **H** do wyznaczonego obszaru parowania (rys. 2 ). Wtyczkę kabla zasilającego **M** włóż do gniazdka elektrycznego. Po zgaśnięciu lampki kontrolnej **G** przesunij regulator **D** w kierunku od uchwytu. Im więcej przesuniesz regulator w kierunku **MAX**, tym większa będzie ilość wychodzącej pary (rys. 5). Jeśli umieścisz żelazko do pozycji odkładania, automatycznie zatrzymuje się wyrzut pary (przez krótki czas może wyjść więcej pary).

Ostrzeżenie

- Do standardowego prasowania zaleca się ustawić średnią ilość pary. Tylko w przypadku lnu, grubej bawełny lub podobnych tkanin zaleca się ustawienie maksymalnej ilości pary. Ustawienie wysokociśnieniowego parowania zaleca się tylko wtedy, gdy tarcza regulacyjna **H** jest ustawiona na temperaturę **•••**.
- Podczas prasowania należy zwracać szczególną uwagę na to, aby uniknąć przypadkowego naciśnięcia przycisku **SELF CLEAN**.
- W przypadku napełnienia zbiornika **I** wodą nad dozwoloną ilość (**MAX. 250 ml**) może dochodzić do wyrzutu pary z żelazka i gdyż żelazko jest odłożone.
- Tam gdzie jest twarda woda zaleca się rozcieńczyć wodę wodą destylowaną. Informacje o twardości wody uzyskasz u administratora sieci wodociągowej lub sanepidzie. Przy twardości wody **> 15 °N** zalecamy napełnić żelazko w następującym stosunku:

Przy twardości wody **> 15 °N** zalecamy napełnić żelazko w następującym stosunku:

| Twardość wody | Stosunek wody z kranu : wody destylowanej (pH = 7) |
|----------------------|---|
| Średnia | 2 : 1 |
| Twarda | 1 : 1 |
| Bardzo twarda | 1 : 2 |


Uwaga:

- Używaj tylko wody z wodociągu. Woda destylowana i demineralizowana uniemożliwia działanie systemu antywapiennego. Jeżeli dojdzie do wyżej opisanej sytuacji, użytkownik traci prawo na gwarancję.
- Im twardsza jest używana woda, tym częściej należy używać samooczyszczanie żelazka.

Urządzenie spryskujące

Służy do nawilżania tkanin i skutecznie pomaga podczas prasowania bardzo zmiętych tkanin. Wprowadzisz do działania, naciskając kilkakrotnie przycisk spryskiwania **E**. Nie zalecamy używać spryskiwacza do tkanin cienkich (np. **tkaniny jedwabne i syntetyczne**), woda na nich może pozostawić plamy. Funkcję spryskiwania można również użyć na tkaniny delikatne (sztuczne), które prasujemy na niskiej temperaturze i które nie mogą być prasowane parowo.

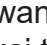
Parowanie intensywne (uderzenie parą)

Należy używać tylko w przypadku, gdy prasowanie z parą jest niewystarczające. W tym przypadku naciśnij kilka razy przycisk intensywnego parowania **F** (rys. 6A – ). Uzyskasz tak dodatkową parę do pary powstałej z normalnego parowania. Aby użyć przycisku szoku parowego, potrzeba ustawić tarczę termostatu regulacyjnego **H** na maksimum. Dla jeszcze bardziej intensywnej siły szoku parowego, potrzeba ustawić regulator pary **D** na pozycję **0**, (ale potem wrócić do wybranej pozycji).

Ostrzeżenie

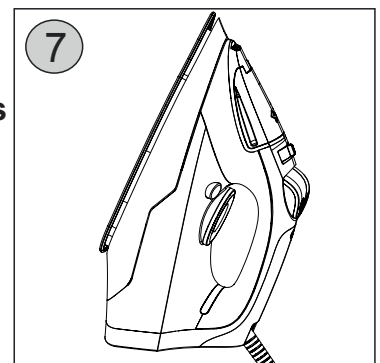
- Dla optymalnej jakości pary pozostawić przerwę co najmniej 4 sekundy między poszczególnymi naciśnięciami przycisku uderzenia pary.
- Gdy kilka razy naciśniesz przycisk intensywnego parowania **F**, może kapać woda ze stopy grzejnej, pod wpływem wielkiej ilości wody w komorze parowej. Tego zjawiska nie należy uznawać za wadę.
- Jeżeli nie chcesz przypalić delikatnych materiałów, nie przybliżaj ich do żelazka na więcej niż 10 do 20 cm.
- Funkcję **VERTICAL** należy użyć tylko wtedy, jeżeli jest ustawiony tarczę regulacyjną **H** na **•••** lub maksymalną pozycję.

System VERTICAL

Intensywne parowanie wertykalne służy do prasowania wiszących materiałów (np. ubrania wiszące, zasłony, firany). Tarczę regulacyjną **H** ustaw do wyznaczonego obszaru parowania (rys. 2). Po zgaśnięciu lampki kontrolnej **G** jedną ręką lekko napnij materiał i poruszaj żelazkiem pionowo z dołu w górę (rys. 6B – ). Naciśnij przycisk intensywnego parowania **F**, aby nastąpił pionowy wyrzut pary. Przycisku intensywnego parowania nie naciskaj trwale i nie używaj go więcej niż **10 razy** za sobą.

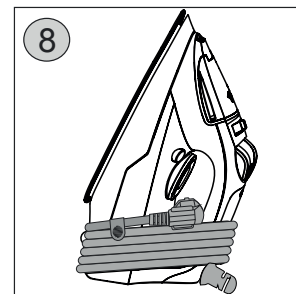
System samoczyszczący (SELF CLEAN)

Najlepsze wyniki przy prasowaniu i najdłuższą żywotność można osiągnąć przy regularnym używaniu procesu "samoczyszczania" (jeden lub dwa razy w miesiącu) dla usuwania kamienia wodnego i kurzu. Chwyć żelazko do jednej ręki, regulator parowania **D** ustaw do pozycji **0** (rys. 5) i zdejmij osłonę **C** otworu do nalewania. Dołączonym kubkiem **O** wlej wodę do zbiornika I do połowy (rys. 4) i osłonę otworu zamknij. **Zwróć uwagę na pozycję żelazka podczas nalewania wody**. Postaw żelazko na pozycję odkładania (rys. 7) i ustaw tarczę regulacyjną **H** na maksymalną pozycję. Wtyczkę kabla zasilającego **M** włóż do gniazdka. Po zgaśnięciu lampki kontrolnej **G** odłącz żelazko od prądu. Przytrzymaj żelazko w pozycji poziomej nad zlewem. Kilka razy, naciśnij **SELF CLEAN** (dwa, trzy razy), za każdym razem przez około 5 sekund. Następnie poczekaj, aż woda przestanie wyciekać ze stopy grzejnej. Po oczyszczeniu wyprasuj czysty kawałek tkaniny bawełnianej, aby wyczyściła się stopa grzejna. Na koniec postaw żelazko na pozycję odkładania (rys. 7), włóż ponownie do prądu i poczekaj aż zgaśnie lampka kontrolna **G**.



Ostrzeżenie:

- Przy naciśnięciu przycisku samooczyszczania wychodzi z otworów w powierzchni do prasowania ukrop i para i usuwa nieczystości i kamień wodny.
- Żelazko (z pustym zbiornikiem na wodę) zawsze należy postawić na tylną część żelazka, nigdy nie na stopie grzejnej. Nawet mała ilość Rys. 5 wilgoci może spowodować korozję i powstanie plam na stopie grzejnej, jeżeli żelazko jest położone na stopie grzejnej.
- **Czyszczenie stopy grzejnej za pomocą funkcji SELF CLEAN wykonuj ciągle.**



Składowanie

Po zakończeniu prasowania wylej niewykorzystaną wodę ze zbiornika (**uwaga, jest gorąca**) lub odparuj i żelazko pozostaw do ostygnięcia. Następnie przesun regulator **D** na pozycję **0** (parowanie wyłączone). Kabel zasilający **M** nawiń przez tylną część osłony **L** i żelazko odłóż na pozycję do odkładania (rys. 8). Po oczyszczeniu przechowuj urządzenie w suchym, wolnym od kurzu i bezpiecznym miejscu z dala od dzieci i osób niezdolnych.

CZYSZCZENIE I KONSERWACJA

Przed każdą konserwacją żelazko należy odłączyć od prądu i pozostawić do ostygnięcia! Nie używaj agresywnych i żrących środków czyszczących (np. ostre przedmioty, skrobaczki, rozcieńczalniki lub inne rozpuszczalniki)! Gdy żelazko jest zimne przetrzyj je całą wilgotną szmatką i osusz. Jeżeli na stopie grzejnej utworzy się brązowa powłoka (np. podczas prasowania bielizny krochmalonej), powłokę najlepiej usuniesz saponatem w płynie z delikatnym proszkiem. Żelazko jest wyposażone w stały system antywapienny ANTI CALC, który nie wymaga konserwacji. System ten, ale nie potrafi całkowicie zapobiec powstaniu osadów wapiennych. Przy naciśnięciu przycisku samooczyszczania wychodzi z otworów w powierzchni do prasowania ukrop i para i usuwa nieczystości i kamień wodny. **Stopę grzejną należy utrzymywać gładką. Chronić ją przed uderzeniami na twarde przedmioty metalowe.** Wyłączyć żelazko z gniazdka, pozostawić przestrzeń do prasowania ostygnąć i lekko ją oczyścić wilgotną szmateczką.

USUWANIE USTEREK

| Problem | Możliwe przyczyny | Rozwiązanie |
|--|--|--|
| Żelazko jest włączone, ale stopa grzejna jest nadal zimna. | Problemy z podłączeniem. | Sprawdzić wtyczkę, przewód sieciowy i gniazdko zasilające. |
| Żelazko nie produkuje żadnej pary. | Niewystarczająca ilość wody. | Wlać wodę do zbiornika. |
| | Regulator pary jest w położeniu „0” | Regulator położenia ustawić na wyższy poziom. |
| | Żelazko nie osiągnęło wystarczającej temperatury. | Regulator temperatury ustawić do położenia prasownia parowego. Żelazko postawić w położeniu pionowym i odczekać z prasowaniem aż do chwili, kiedy lampa kontrolna zgaśnie. |
| Na tekstyliach pojawia się krople wody. | Pokrywa zbiornika wody nie była dobrze zamknięta. | Zbiornik zamknąć rzetelnie. Musi zatrzaskać. |
| Z dna żelazka podczas prasowania odłupują się supełki i inne nieczystości. | Wtedy używają Państwo zbyt twardą wodę, z której wytwarzają się supełki kamienia wodnego wewnątrz dna żelazka. | Należy kilkakrotnie realizować funkcję Samooczyszczania. |

SPECYFIKACJA TECHNICZNA

- Żelazko parowe
- Stopa ze stali nierdzewnej
- Funkcja samooczyszczania
- Prasowanie na sucho / spryskiwanie / wyrzut pary, parowanie zmienne, parowanie pionowe
- Zbiornik na wodę z objętością 250 ml
- Zbiornik do nalewania wody w opakowaniu
- Kolor: zielonkawy
- Załączanie 230 V ~ 50 Hz
- Pobór mocy 2200 W
- Rozmiary: 28,2 x 13,5 x 12 cm
- Masa: 1 kg
- Klasa izolacyjna: I.

Pobór mocy gdy sprzęt jest wyłączony wynosi 0,00 W.

Zmiana specyfikacji technicznych i akcesoriów w zależności od modelu produktu jest zastrzeżona przez producenta.

PRAWODAWSTWO I EKOLOGIA

Produkt spełnia wymogi Dyrektywy 2004/108/ES włącznie z dodatkami w zakresie kompatybilności elektromagnetycznej oraz wymogi Dyrektywy 2006/95/ES włącznie z dodatkami w zakresie bezpieczeństwa elektrycznego.

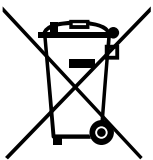


OSTRZEŻENIE: ABY UNIKNĄĆ NIEBEZPIECZEŃSTWA POŻARU LUB PORAŻENIA PRĄDEM ELEKTRYCZNYM, NIE WOLNO WYSTAWIAĆ SPRZĘTU NA DZIAŁANIE DESZCZU BĄDŹ WILGOCI. URZĄDZENIE ODBIORCZE ZAWSZE WYŁĄCZYĆ Z GNIAZDKA, KIEDY NIE JEST UŻYWANE LUB PRZED NAPRAWĄ. W URZĄDZENIU NIE MA ŻADNYCH CZĘŚCI, KTÓRE BY MÓGŁ ODBIORCASAMODZIELNIE NAPRAWIAĆ. NAPRAWĘ SPRZĘTU NALEŻY ZLECIĆ ODPOWIEDNIO PRZYGOTOWANEMU SERWISU AUTORYZACYJNEMU. URZĄDZENIE ZNAJDUJE SIĘ POD NIEBEZPIECZNYM NAPIĘCIEM.

Informacje o ochronie środowiska naturalnego

Wykonaliśmy to najlepsze, aby obniżyć ilość opakowań i stwierdziliśmy ich łatwe rozdzielanie na 3 materiały: tektura, masa papierowa i rozciągnięty polietylen. Urządzenie to zawiera materiały, które mogą być po demontażu utylizowane wyspecjalizowaną spółką. Prosimy, aby Państwo dotrzymywali miejscowe przepisy dotyczące obchodzenia się z papierami pakowymi, wyładowanymi bateriami i starymi urządzeniami.

Likwidacja zużytego sprzętu elektrycznego / elektronicznego oraz utylizacja baterii i akumulatorów



Ten symbol znajdujący się na produkcie, jego wyposażeniu lub opakowaniu oznacza, że z produktem nie można obchodzić jak z odpadami domowymi. Kiedy urządzenie lub bateria / akumulator będą nadawały się do wyrzucenia prosimy, aby Państwo przewieźli ten produkt na odpowiednie miejsce zbiorcze, gdzie zostanie przeprowadzona jego utylizacja. Na terenie Unii Europejskiej oraz w innych europejskich krajach znajdują się miejsca zbiórki zużytych urządzeń elektrycznych i elektronicznych oraz baterii i akumulatorów. Dzięki zapewnieniu właściwej utylizacji produktów mogą Państwo zapobiec możliwym negatywnym

skutkom dla środowiska naturalnego i ludzkiego zdrowia. Mogłyby one wystąpić w wypadku nieodpowiedniego postąpienia z odpadami elektronicznymi i elektrycznymi lub zużytymi bateriami i akumulatorami. Utylizacja materiałów pomaga chronić źródła naturalne. Z tego powodu, prosimy nie wyrzucać starych elektrycznych i elektronicznych urządzeń oraz akumulatorów i baterii razem z odpadami domowymi. Aby uzyskać więcej informacji o sposobach utylizacji starych urządzeń, należy skontaktować się z władzami lokalnymi, przedsiębiorstwem zajmującym się utylizacją odpadów lub sklepem, w którym został produkt kupiony.

*HOUSEHOLD USE ONLY – Tylko do zastosowania w gospodarstwie domowym.
DO NOT IMMERSE IN WATER OR OTHER LIQUIDS – Nie zanurzać do wody lub innych
cieczy.*



*TO AVOID DANGER OF SUFFOCATION, KEEP THIS PLASTIC BAG
AWAY FROM BABIES AND CHILDREN. DO NOT USE THIS BAG IN
CRIBS, BEDS, CARRIAGES OR PLAYPENS. THIS BAG IS NOT A TOY.*

*– Niebezpieczeństwo uduszenia. Torebkę z PE należy położyć w miejscu
będącym poza zasięgiem dzieci. Tego worka nie należy używać w kołyskach, łóżeczkach,
wózkach lub kojcach dziecięcych. Torebka nie służy do zabawy!*

 OSTRZEŻENIE

Dear customer, thank you for purchasing our product. Please read the operating instructions carefully before putting the appliance into operation and keep these instructions including the warranty, the receipt and, if possible, the box with the internal packing.

The iron enables both dry ironing and steam ironing. It is equipped with elements increasing comfort of use – horizontal/vertical steaming, sprinkling device, and system SELF CLEAN. The handle of the iron is closed and it is adapted for ironing with the right and the left hand. At the back side the handle forms a support that enables putting it in the rest position. Handling while ironing is easier thanks to a swing-out power cable terminal. The electronics automatically switch the heating element on and off during ironing that maintains the set temperature. Regulation of the ironing plate temperature takes place in pre-set steps.

GENERAL SAFETY INSTRUCTIONS

- Consider the instructions for use as a part of the appliance and pass them on to any other user of the appliance.
- Do not leave the iron plugged in power supply without supervision!
- **Never use the appliance if its power cord or plug is damaged, if it does not work properly, if it fell down and was damaged and is leaking. In this case take the appliance to a special service to check its safety and proper function.**
- This product can be used by children at the age of 8 years and older and people with reduced physical or mental abilities or lack of experience and knowledge if they are supervised or if they were instructed regarding use of the appliance in a safe way and if they understand possible risks. Children must not play with the appliance. User cleaning and maintenance must not be performed by children if they are younger than 8 year and unsupervised. Children younger than 8 years must be kept out of reach of the appliance and its power cord.
- Iron and its supply keep out of reach of children under 8 years (when is plugged in to power or cools down).
- Use and place the iron on a stable surface.
- When putting the iron on a stand, make sure that the surface that the stand is placed on is stable.
- After finishing work and before cleaning, always switch off the appliance and disconnect it from power supply by taking the power cord connector out of the electric socket.
- **ATTENTION:** Do not use this heater in series with an external timer, remote controller or any other device that switches on the appliance automatically, since a fire risk exists when the heater is accidentally covered or displaced at the moment it switches on.
- Check whether the data on the type label correspond with the voltage in your socket. The power cord plug has to be connected only to electric installation socket complying applicable standards. Use of separate electric circuit with **16 A** fuse is recommended.
- The electric socket must be easily accessible to easy disconnect the iron in dangerous and/or emergency situations.
- **Do not insert to or take out the plug from a socket with wet hands and do not pull the power cord!**
- Whenever you fill the container with water during ironing and empty the container after ironing, unplug the iron from the electric power.
- **The thermostat can never be used as a switch!**

- The appliance is intended for use in households only and for similar use (in shops, offices and similar areas, in hotels, motels and other residential areas, in bed and breakfast facilities)!
It is not designed for commercial use!
- **Do not use the iron outdoor!**
- Do not use the iron as room heating device!
- Do not put any objects to the iron.
- Do not use the appliance with program, time switch or any other item, which switches ON the appliance automatically, as there is a risk of fire, when the appliance is covered or improperly located.
- Never iron or steam iron the clothes on persons (directly on body) and do not direct the steam to any persons or animals.
- **Never immerse the appliance into water (even its parts)! Do not wash it under running water!**
- **Make sure the supply cord does not get in touch with the hot surface of the iron!**
- **Let the appliance cool off before storing!**
- Any modification of the appliance surface (e.g. **by means of self-adhesive wall-paper, foil etc.**) is prohibited!
- Do not place the iron in such a way that could represent harm (e.g. **fire, burn and scalding**).
- Iron is not intended for use in places with explosive danger
- Due to production tests, the internal iron container can be misted up. Do not consider it to be a defect when purchasing the iron.
- Never **pour** water to the container that was produced by defrosting of a freezer, water condensed in a dryer, air-conditioning or dehumidifying units, certain types of mineral waters, rain-water, water enriched with alcohol, perfume and preparations for treatment and for stiffening fabrics (e.g. **starch, fabric conditioners**) or vinegar, decalcifying agents, softeners or other chemical substances. Do not use pure distilled water.
- When ironing, be very careful, tilting of the iron may result in the hot water pouring out of the filling hole.
- Make sure that the power cord is always dry and it is not damaged.
- Regularly check condition of the appliance power cord.
- The power cord must not be damaged with sharp or hot objects, open fire, it must not be sunk into water or bent over sharp edges. Never put it to hot surfaces, prevent its free hanging over edge of table or work board. Touching, stumbling or pulling the power cord e.g. by children may cause tipping over or falling of the appliance with subsequent severe injury!
- If you need to use the extension cord, it has to be uncorrupted and it has to comply with the valid standards.
- Never use the appliance for any other purpose than for that described in these instructions for use!
- The producer is not responsible for damage caused by improper use of the appliance (e.g. **burning, scalding, fire, clothes damage, scratching and contamination of the ironing plate**) and its guarantee for the appliance does not apply to situations when the safety warnings above have not been complied with.

DESCRIPTION OF THE CONTROLS (Fig. 1)

A – ironing plate

B – additional spray jet

C – filling hole lid

D – steaming regulator

E – additional spray button

F – steam shock button

G – control light

H – thermostat regulation wheel

I – water container

J – SELF CLEAN button

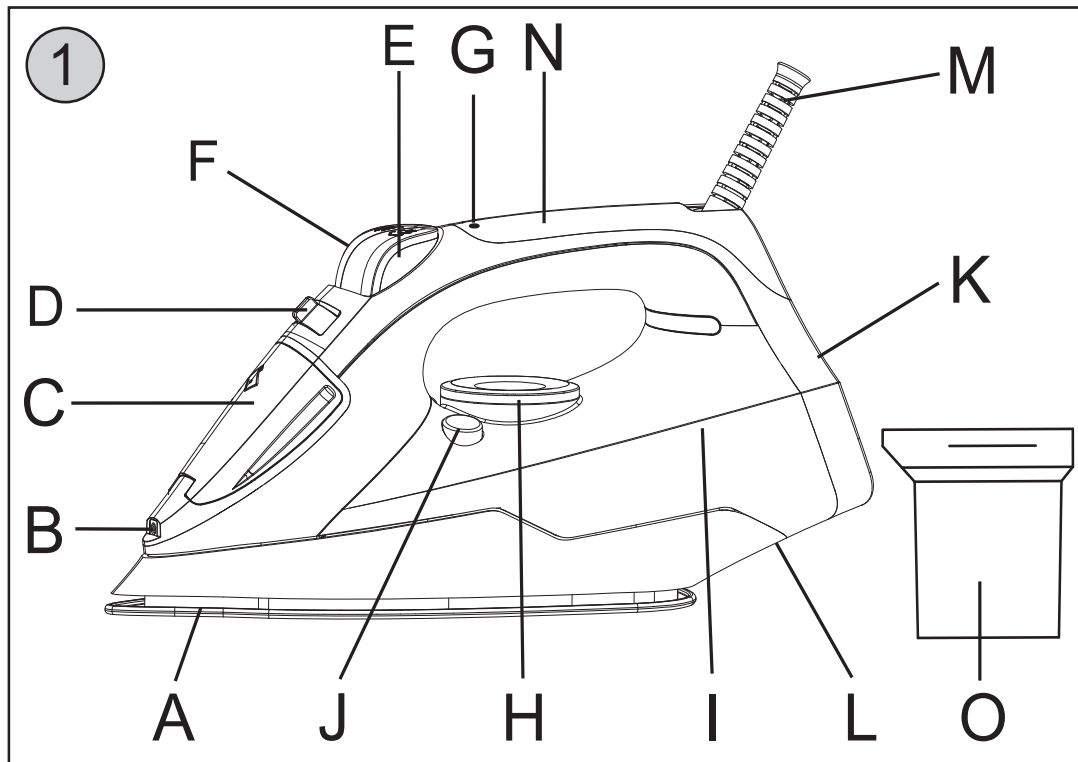
K – rest board

L – space for power cord wind-up

M – power cord

N – handle

O – filling cup



INSTRUCTIONS FOR USE

Remove all the packing material and take out the iron with the accessories. Remove any labels, protective foils or covers from the ironing plate before the first use. At first switch the iron ON to maximum temperature and let the iron at least **10 minutes running without water**. The iron may produce slight smoke, which is caused by burning of used lubricants and seals in steam chamber. This is normal situation and does not form the reason for warranty claim. During first filling of the tank with operating water it is recommended to release the steam from whole tank outside the ironed fabric.

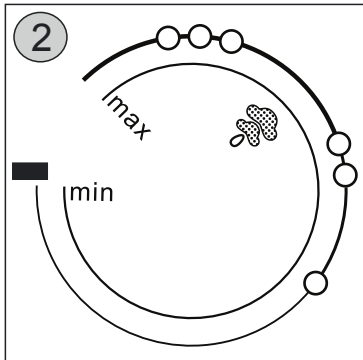
IRONING TEMPERATURES AND ADVICE FOR GOOD IRONING

- Sort laundry and iron according to the instructions for treatment (e.g. **manufacturer's recommendation - the label on clothes**). If the instruction is missing and you know the material of the clothes, follow the table on picture 3. The table applies to basic materials only, not to possible decorations, material treatment, etc.
- Start to iron from the lowest temperatures to higher temperatures. If clothes consist of e.g. **two and more materials or if they contain stringing, purls, embossing, stretch material**, etc., always iron according to the material requiring the lower temperature only. If you do not know the material, find the suitable place that is not visible when wearing and try suitable temperature for ironing at the place.
- When ironing woollen fabrics, we recommend ironing on the back side of the fabric and you can iron virgin wool through additional cloth. Velvet and similar fabrics can be ironed in one direction (**you will prevent creation of glossy areas**).
- Steam ironing is not suitable for fabrics from synthetic and silk fibers (e.g. **acrylon, nylon, polyamide or polyester**).
- We recommend using soft textile permeable base materials for steam ironing.
- Make sure that the ironed fabric is tensed up properly so that steam does not leak to the sides.
- For the ironing plate to remain smooth, protect it from direct contact with hard objects (e.g. **zip fasteners, buttons, snap buttons, decorative objects**).
- Never iron areas with traces of perspiration or other marks: the heat of the plate fixes the stains on the fabric, making them irremovable.

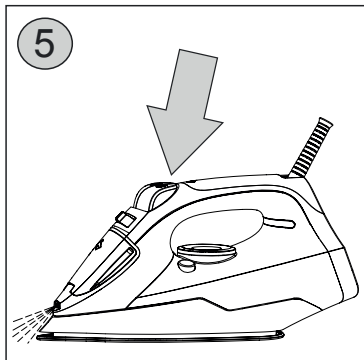
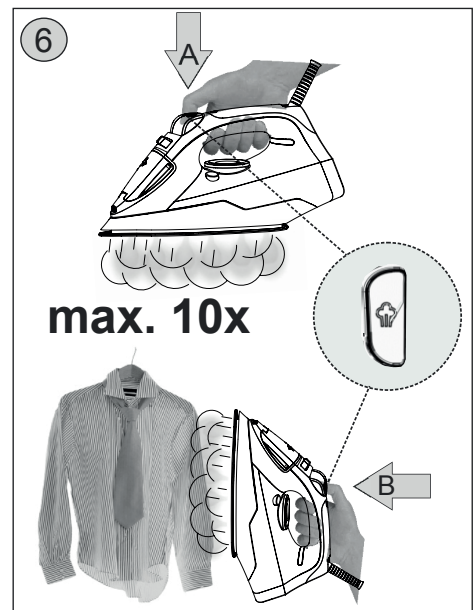
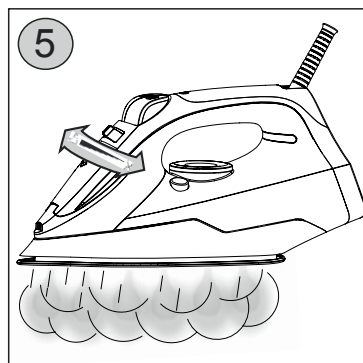
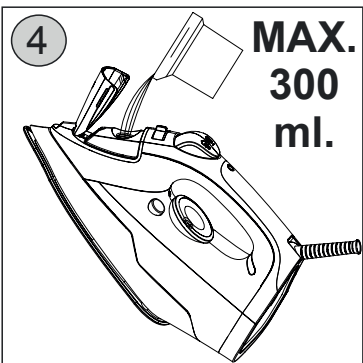
- To avoid marking velvet garments shiny, iron in one direction (following the fibre) and do not press down on the iron.
- The heavier the washing machine is loaded, the more garments come out creased. This also happens when the spin drying revolutions are very high.
- Many fabrics are easier to iron if they are not completely dry.
- For example, silk should always be ironed damp.

Ironing without steaming (dry ironing)

Connect the fork of the supply cord **M** to an el. outlet, the operation light indicator **G** will light up. Put the iron to the rest position (Fig. 7). Turn the steaming regulator **D** to the position, steaming off (Fig. 5) or pour out water from the container **I**. Set the program on the display using regulation wheel **H** according to the selected fabric material (Fig. 2). Reaching the required temperature is shown by turning the indicator lamp **G** OFF.



| | | | |
|----------|---|--|---|
| 3 | | | |
| | silon silon synthetic szilon stylon | vlna, hedvábí vlna, hodvábí wool, silk selyem, len wełna, jedwab | len, bavlna l'an, bavlna linen, cotton pamut len, bawełna |




Note

- During ironing the thermostat will cycle, which is accompanied by characteristic sound (clicking). This is normal situation and does not form the reason for warranty claim related to the appliance.
- When the temperature is increased from the cold state or if the temperature is set from higher to lower, we recommend waiting for a while due to stabilization of the ironing plate **A** temperature.
- Ensure that there is sufficient water in the water tank if you wish to use the spray facility occasionally while dry-ironing. If dry-ironing for longer than 20 minutes, the water tank should be emptied to prevent over heating of any water present.

Recommendation

Control **H** (Fig. 2) is marked with international symbols that recommend the optimum ironing temperature and they are the same as marking on some types of laundry and textiles (Fig. 3).

Steam ironing

Hold the iron in your hand, turn the steaming regulator **D** to the position **OFF** (Fig. 5) and slide the cover **C** to open the filling container lid. Pour in water to the container **I** (Fig. 4) with the enclosed cup **O** and close the filling hole lid in the opposite direction. Keep the position of the iron for pouring in water. Put the iron to the rest position (Fig. 7) and set the regulation wheel **H** to the marked area for steaming (Fig. 2 - ). Plug the power cord **M** to a socket. When the control light **G** goes off, move the steaming regulator **D** away from handle. The more you move the regulator towards **MAX**, the bigger amount of outgoing steam there will be (Fig. 5). Place the iron to the rest position, automatic creation of steam will stop (more steam may be going out for a short time).

Warning

- For all normal ironing the middle adjustment of the steam amount is recommended. Only on ironing the linen fabric, thick cotton and similar fabrics the adjustment of the steam amount to maximum value is recommended. Setting to high-pressure steam ironing is recommended only if the regulation wheel **H** is set to temperature setting **•••**.
- Be extra careful to avoid accidental pushing of the **SELF CLEAN** button.
- When water container **I** is filled with water over the permitted limit (**MAX. 250 ml**), steam can be created even in the rest position.
- At places with hard water we recommend diluting it with distilled water. You will get the information about water hardness at the water-management authorities, or at the local sanitary station.

For water hardness > **15 °N** we recommend filling the iron in the following ratio:

| Water hardness | Ratio of tap water : distilled water (pH = 7) |
|----------------|---|
| medium | 2 : 1 |
| hard | 1 : 1 |
| very hard | 1 : 2 |

Please note


- Use tap water only. Distilled and/demineralised water makes the anti-calc system ineffective.
- Failure to comply with the above-mentioned regulations leads to the loss of guarantee.

Sprinkling appliance (additional spray)

It is used for moistening fabrics and it is effective in ironing extremely creased fabrics.

It is activated by repeated pressing of additional spray button **E**. We do not recommend applying additional spray for fine fabrics (e.g. **silk and synthetic**) as the used water may stain the fabric.

Intensive steaming (steam shock)

Use only if the steam ironing is insufficient. In this case press intensive steaming button **F** several times (Fig. 6A - ). Thus you will get additional steam except for the steam created by standard steaming. If you wish to use the steam shock button, set the thermostat regulation ring **H** to max. For even more intensive steam shock, set the steam regulator **D** to position **OFF** (turn it back to your desired position afterward).

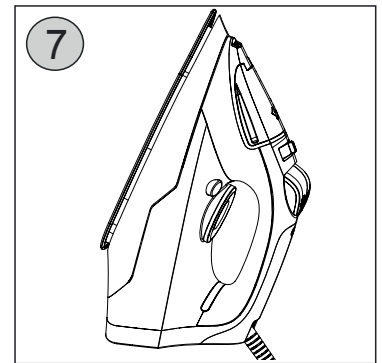
Warning

- An intense „burst“ of steam penetrates deep into the fabric. For optimum steam quality, leave an interval of at least four seconds between pressing the Surge of Steam button.

- When you press intensive steaming button **F** several times, water may drip from the ironing plate due to excess water in the steam chamber. Do not consider this as faulty operation.
- Prevent burning of sensitive fabrics, do not close them to the iron to distance of 10 to 20 cm.
- Use the VERTICAL function only if the regulation wheel **H** to the ••• or maximum position.
- Do not iron clothes that you or other people are wearing!
- Never direct steam flow to persons or animals!

Self-cleaning system (SELF CLEAN)

Your iron will give the best ironing results and last longer if you apply „self-cleaning“ regularly (once or twice a month) to remove any scale or fluff. Hold the iron disconnected from power supply in your hand, turn steaming regulator **D** to **0** position (Fig. 5) and lift off cover **C** to open the filling container lid. Pour water into container **I** using the enclosed cup **O** to fill half of it and close the filling hole lid (Fig. 4) by snapping it. **Keep the position of the iron for pouring water in it.** Put the iron to the rest position (Fig. 7) and set the regulation wheel **H** to the maximum position. Plug power cord **M** into a socket. When the control light **G** switch off, disconnect the iron from the electric power. Hold the iron in the horizontal position over a sink. Press the **SELF CLEAN** button repeatedly (two to three times), each time for about 5 seconds. Then wait till water stops going out from the ironing plate. If the iron still contains a lot of impurities, repeat the procedure while pushing the intensive steaming button between individual pushing of the **SELF-CLEAN** button. After completing the cleaning, plug the iron into the electric power, set the selected program and then iron a clean piece of cotton cloth so that the ironing plate is cleaned.

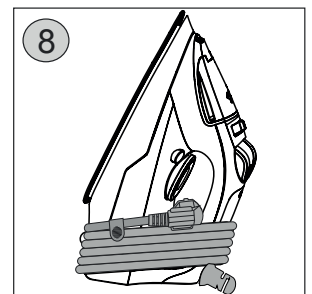


Warning

- Always store the iron (with water emptied from water tank) on its heel rest, not on the soleplate. Even the smallest amount of moisture will cause corrosion and staining of the soleplate if the iron is stored with the soleplate facing downwards.
- **Clean the ironing plate using the SELF CLEAN function continuously.**

Storage

After finishing ironing, pour out the unused water from the container (be careful, it can be hot), or let the rest of the water evaporate and let the iron cool down. Then turn regulator **D** to **0** position (steam switched off). Wind power cord **M** over the back side of cover **L** and put the iron to the rest position (Fig. 8) out of reach of children and incapacitated persons.



CLEANING AND MAINTENANCE

Before every maintenance, unplug the iron from power supply by taking the fork of the power cord out of the socket! Do not use rough and aggressive detergents (e.g. sharp objects, peelers, pot scourers, caustic agents for cleaning or other solvents). Wipe the entire iron with a wet cloth in the cooled state and dry up. If brown film is created on the ironing plate (e.g. when ironing starched laundry), you can remove the film by a detergent containing fine sand. The iron is equipped with a permanent decalcification system **ANTI CALC** that does not require maintenance. But the system cannot fully prevent creation of calcareous sediments. Wipe the outside housing with a damp cloth and polish with a dry one. Do not use abrasives or harsh cleaners as they may damage the surface of the iron.

TROUBLESHOOTING

| Problem | Possible cause | Solution |
|---|--|--|
| The iron is plugged in but the soleplate is cold. | There is connecton problem. | Check the main cord, the plug and the wall socket. |
| The iron does not produce any stream. | There is not enough water in the water tank. | Fill the water tank. |
| | The stream kontrol has been set to positron „OFF“ | Set the stream control to higher position. |
| | The iron is not hot enough. | Selectan ironing temperature that is suitable for stream ironing. Put the iron on its heel and wait until the amber pilot has gone out before you start ironing. |
| Water droplets drip onto the fabric. | The cap of the filling opening has not been closed properly. | Close the cap properly. You will hear a click |
| Flakes and impurities come out of the soleplate during ironing. | You have been using hard water, which has caused scale flakes to develop inside soleplate. | Use the self- clean function a few times. |
| Red light blinks and warning sound beep. | The safety shut-off function has switched the iron off. | Move the iron to deactivate the safety shut-off function. |

TECHNICAL SPECIFICATIONS

- Steam iron
 - Stainless steel soleplate
 - Self cleaning
 - Dry/steam/spray, variable steam, vertical steam
 - Large 250 ml water tank, water fillbeaker
 - Funnel for easy water filling
 - Color: green/white
 - Power supply 230 V ~ 50 Hz
 - Power drain 2200 W
 - Size 28,2 x 13,5 x 12 cm
 - Weight: 1 kg
 - Protection class of the appliance I.
- Input in off mode is 0.00 W.

The manufacturer reserves the right to change the technical specifications and accessories for the respective models.

LEGISLATIVE & ECOLOGY

The product has received ES declaration of conformity according to Act as amended. The product matches the requirements of the below statutory order as amended.

- Committee Regulation No. 2006/95/ES as amended, setting the technical requirements of the electrical appliance as low.
- Committee Regulation No. 2004/108/ES as amended, setting the technical requirements of products in terms of their electromagnetic compatibility.



WARNING: Do not use this product near water, in wet areas to avoid fire or injury of electric current. Always turn off the product when you don't use it or before a revision. There aren't any parts in this appliance which are reparable by consumer. Always appeal to a qualified authorized service. The product is under a dangerous tention.

Old electrical appliances, used batteries and accumulators disposal



This symbol appearing on the product, on the product accessories or on the product packing means that the product must not be disposed as household waste. When the product/ battery durability is over, please, deliver the product or battery (if it is enclosed) to the respective collection point, where the electrical appliances or batteries will be recycled. The places, where the used electrical appliances are collected, exist in the European Union and in other European countries as well. By proper disposal of the product you can prevent possible

negative impact on environment and human health, which might otherwise occur as a consequence of improper manipulation with the product or battery/ accumulator. Recycling of materials contributes to protection of natural resources. Therefore, please, do not throw the old electrical appliances and batteries/ accumulators in the household waste. Information, where it is possible to leave the old electrical appliances for free, is provided at your local authority, at the store where you have bought the product. Information, where you can leave the batteries and accumulators for free, is provided to you at the store, at your local authority.

HOUSEHOLD USE ONLY. DO NOT IMMERSE IN WATER.



TO AVOID DANGER OF SUFFOCATION, KEEP THIS PLASTIC BAG AWAY FROM BABIES AND CHILDREN. DO NOT USE THIS BAG IN CRIBS, BEDS, CARRIAGES OR PLAYPENS. THIS BAG IS NOT A TOY



Tisztelt Vásárló! Köszönjük, hogy megvásárolta termékünket. A készülék üzembe helyezése előtt figyelmesen olvassa el a használati útmutatót, melyet a garancialevéllel, a pénztári bizonylattal és lehetőség szerint a csomagolással és a belső tartalommal együtt őrizzen meg.

A vasaló száraz vasalást és gőzölős vasalást tesz lehetővé. A vasaló további, a kezelés kényelmét fokozó elemekkel rendelkezik – intenzív/függőleges gőzöléssel, permetező berendezéssel és SELF CLEAN rendszerekkel. A vasaló fogantyúja zárt kialakítású és úgy jobbmint balkezes vasalásra használható. A fogantyú hátsó része támaszfelületként szolgál, ami lehetővé teszi azt nyugalmi helyzetbe állítani. A vasaló vasalás közbeni mozgását megkönnyíti a forgó csatlakozó kábel. A jelzőlámpa vasalás közben a termosztát önműködő elektromos bekapcsolását és kikapcsolását jelzi, ami a vasaló előre beállított hőmérsékletét szabályozza. A vasalólap hőmérséklete folyamatos szabályozású.

ÁLTALÁNOS BIZTONSÁGI ELŐÍRÁSOK

- Az útmutatóban foglalt utasításokat tekintse a készülék tartozékaként és adja át azt a készülék esetleges további felhasználójának.
- Az el. hálózatra csatlakoztatott vasalót ne hagyja felügyelet nélkül!
- A terméket soha ne hagyja bekapcsolt állapotban felügyelet nélkül.
- Ne használja a készüléket, ha annak csatlakozóvezetéke vagy villásdugója sérült, ha nem működik rendesen vagy ha leesett, megsérült és nem tömör. Ilyen esetekben a készüléket adja át szakszervizi vizsgálatokra, annak biztonságtechnikája és helyes működése ellenőrzése céljából.
- A készüléket 8 éven felüli gyermekek, illetve csökkent fizikai, érzékelési vagy szellemi képességekkel rendelkező, vagy a készülék működtetésében járatlan személyek is használhatják, amennyiben ezt felügyelet mellett teszik, illetve ismerik a készülék biztonságos működtetésének módját és az azzal járó veszélyeket. A gyermek ne játszon a készülékkel! Felügyelet nélkül a gyermek nem végezheti el a készülék tisztítását, karbantartását!
- Ha a készülék csatlakozó vezetéke megsérül, akkor azt a gyártó cég, annak szervíz szakembere vagy hasonló minősítéssel rendelkező más személy cserélje ki, hogy elkerüljük ezzel veszélyes helyzet kialakulását.
- A vasalót stabil felületen kell használni és tárolni.
- A vasaló állványra történő elhelyezésekor biztosítsa azt, hogy az állvány mindig stabil felületen álljon.
- A vasalót és annak tápkábelét mikor az csatlakoztatva van a hálózathoz, vagy éppen hül ki, tartsa távol a 8 év alatti gyerekektől!
- A munka befejezése után és karbantartás előtt mindig válassza le a készüléket az el.hálózatról a csatlakozó vezeték villásdugója el.dugaszolóaljzatból történő kihúzásával.
- **FIGYELEM:** Ne használja a készüléket olyan programmal, időkapcsolóval, vagy bármely olyan alkatrészsel összekapcsolva, amelyek a készüléket automatikusan bekapcsolhatják, mivel a készülék letakart, vagy helytelen elhelyezésekor tűzveszély keletkezhet!
- Ellenőrizze, hogy a típustáblán levő feszültségérték megegyezik-e az Ön elektromos dugaszolóaljzatában levő feszültséggel. A csatlakozó vezeték villásdugóját csak olyan elektromos dugaszolóaljzatba lehet csatlakoztatni, ami megfelel az érvényes szabványoknak. Tanácsosnak tartjuk különálló, **16 A**-es biztosítókkal védett elektromos áramkör használatát.

- **A termosztátot nem szabad készülék kapcsolóként használni!**
- Az el.dugaszolóaljzat jól hozzáférhető legyen, hogy veszély esetén a vasalót könnyen le lehessen kapcsolni az el.hálózatról.
- Nedves kézzel ne dugja be a csatlakozóvezeték villásdugóját az el. dugaszolóaljzatba és ne húzza ki azt az el. dugaszolóaljzatról a csatlakozóvezetékénél fogva!
- A tartály minden egyes vasalás közbeni vízzel történő feltöltésekor és a vasalás befejezése utáni kiürítésekor húzza ki a csatlakozóvezeték villásdugóját az el. dugaszolóaljzatról.
- A készüléket csak háztartási vagy ahhoz hasonló célokra szabad használni (üzletekben, hivatali helyiségekben és hasonló munkahelyeken, hotelekben, motelekben és további hasonló szállást és reggelizést biztosító intézményekben)! **Nem használható kommersz célokra!**
- **Ne használja a vasalót külső térben!**
- **A vasaló nem használható robbanásveszélyes környezetben.**
- A vasalót ne használja a helyiség fűtéséhez!
- Ne helyezzen a vasalóra más tárgyakat.
- Ne használja a készüléket olyan programmal, időkapcsolóval vagy bármely olyan alkatrészrel együtt, ami a készüléket automatikusan bekapcsolhatja, mivel a készülék letakart állapotában vagy helytelen elhelyezésekor tűzveszély keletkezhet.
- Soha ne vasaljon vagy ne gőzöljön személyeken viselt öltözetet (közvetlenül a testükön) és ne irányítsa a gőzt személyekre sem állatokra.
- A vasalót soha ne merítse vízbe (még részlegesen sem) és ne mossa le azt folyóvízben!
- **Figyeljen arra, hogy a tápkábel ne érjen hozzá a vasaló forró felületéhez!**
- **Tárolás előtt hagyja a készüléket kihűlni!**
- Nem megengedett a készülék felületét bármilyen módon megváltoztatni (pl. **öntapadó tapétával, fóliával** stb.)!
- A vasalót úgy tegye félre, hogy ne keletkezzen veszélyes helyzet (pl. **tűzeset, égési sérülés és leforrázás**).
- A gyártási próbák következményeként a vasalótartály belülről bepárásodhat. Vásárlásnál ezt ne tekintse meghibásodásnak.
- Semmi esetre se töltsse a tartályt a hűtőszekrény kiolvasztásakor keletkezett vízzel, ruhaszárítóban, klímaberendezésben vagy víztelenítő berendezésben kondenzálódó vízzel, bizonyos ásványvízfajtákkal, esővízzel, alkoholos vízzel, parfümmel és a fehérnemű kezelésére és keményítésére szolgáló készítményekkel (pl. **keményítővel, öblítőszerrel**) vagy ecettel, vízkőoldó anyagokkal, vízlágyítókval vagy más vegyi anyagokkal. Ne használjon hígítatlan desztillált vizet.
- Vasalás közben legyen fokozottan óvatos, mivel a vasaló felborulásakor a töltőnyíláson át forró víz folyhat ki.
- Ügyeljen arra, hogy a csatlakozóvezeték mindig száraz és sértetlen legyen.
- Ellenőrizze rendszeresen a készülék csatlakozóvezetéke műszaki állapotát.
- Az esetleges vezetékhozzabító használatakor fontos, hogy az ép legyen és megfeleljen az érvényes szabványoknak.
- A csatlakozóvezetéket nem szabad éles vagy forró tárgyakkal, nyílt lánggal megrongálni, nem szabad azt vízbe meríteni sem éles peremeken át hajlítani. Soha ne helyezze a vezetéket forró felületre, ne hagyja az asztal vagy a munkalap szélén át lelógni. A csatlakozóvezetékbe történő beakadásakor, bebotlásakor vagy a csatlakozó vezeték gyermekek által történő megrángatásakor a készülék felborulhat vagy leeshet és ezzel komoly sérülés történhet!
- A készüléket ne használja más célokra, mint amire az készült és amit ezen útmutató tartalmaz!
- Gyártó cég nem vállal jótállást a készülék helytelen használatából eredő károkért (pl **égési, forrázási sérülésekért, tűzkárokért, a fehérnemű tönkremenetelért, a vasalólapmegkarcolódásáért és szennyeződéséért**) és nem garanciaköteles a készülékért a fenti biztonsági figyelmeztetések be nem tartása esetén.

A KEZELŐELEMEK LEÍRÁSA (1. ábra)

A – Vasalótalp

B – Permetezőfej

C – Beöntőnyílás fedele

D – Gőzszabályzó

E – Permetező gomb

F – Gőzsokk gombja

G – Ellenőrző lámpa

H – Hőmérséklet szabályzó

I – Víz tartály

J – SELF CLEAN nyomógomb

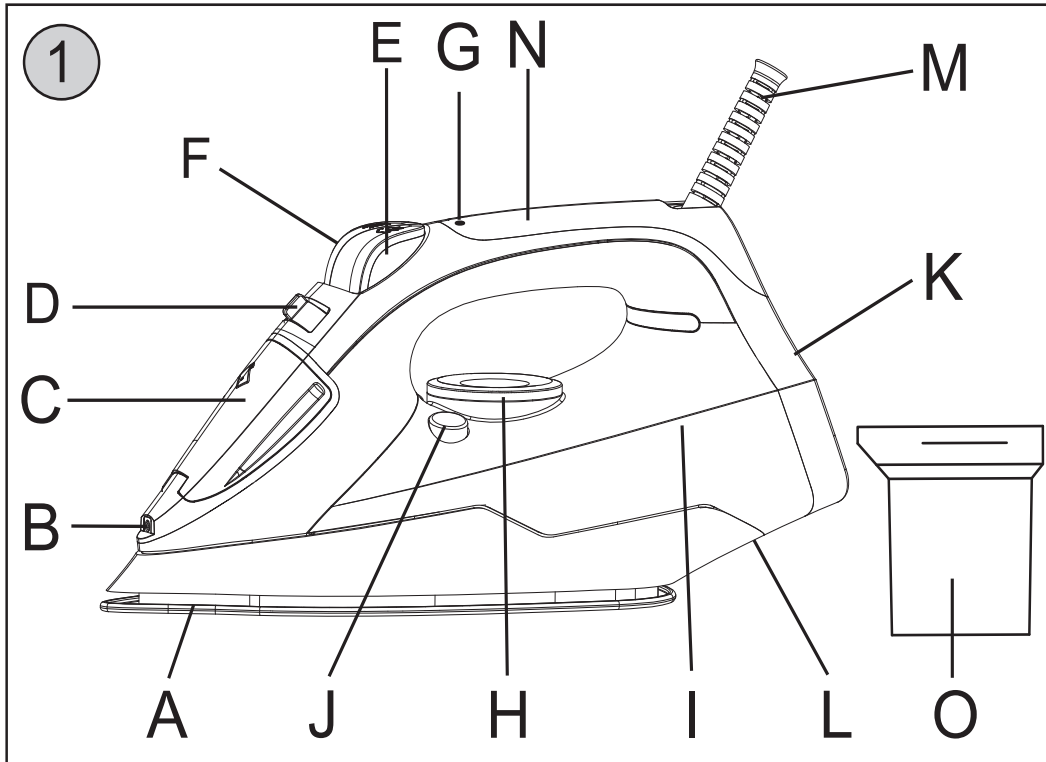
K – Támasztófelület

L – Csatlakozókábel helye tároláskor

M – Csatlakozókábel

N – Fogantyú

O – Töltő pohár



HASZNÁLATI ÚTMUTATÓ

Távolítsa el az összes csomagolóanyagot, vegye ki abból a vasalót és tartozékait. Első üzembehelyezés előtt távolítsa el a vasaló talpáról az esetleges védőfóliákat, címkéket, védőburkolatokat vagy egyéb borítást. Az első bekapcsolást a legmagasabb hőmérsékletre beállítva végezze és hagyja a vasalót legalább **10 percig víz nélkül bekapcsolt állapotban**. Közben a vasalóból egy kevés füst távozhat, amit a gőzkamrában levő kenő és tömítőanyagok kiégése okozza. Ez teljesen normális jelenség és nem ok a készülék reklamációjára. A tartály vízzel történő első feltöltésekor javasoljuk a teljes tartály gőztartalmát a vasaló anyagon kívüli helyre kiereszteni.

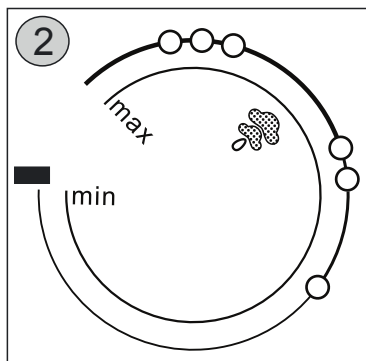
Vasalási hőmérsékletek és TANÁCSOK HATÉKONY VASALÁSHOZ

- Osztályozza és vasalja a ruhaanyagokat a megfelelő utasítások (pl. **gyártói javaslatok – a ruhadarabon levő címke**) szerint. Ha nincs megfelelő utasítás és Ön ismeri az öltözködési anyagát, akkor a 3. ábra szerint járjon el.
- A gyapjából készült textiliáknál javasoljuk az anyagot annak visszáján vasalni, tiszta gyapjút pedig vasalóruhán át vasaljon. Bársonyt és hasonló textiliákat egy irányban vasaljon (**megakadályozza fényes felületek keletkezését**).
- Gőzöléses vasalás nem alkalmas szintetikus és selyemből készült anyagokra (pl. **akrilon, nylon, poliamid vagy poliészter anyagokra**).
- A spriccelő funkció használatát nem ajánlott a selyem, gyapjú, vagy szintetikus anyagból készült ruháknál, mert a nedves területek vasalásánál foltos maradhat a ruha.
- Biztosítsa azt, hogy a vasaló anyaga rendben ki legyen feszítve és ezzel a gőz ne illanjon el oldalirányban.

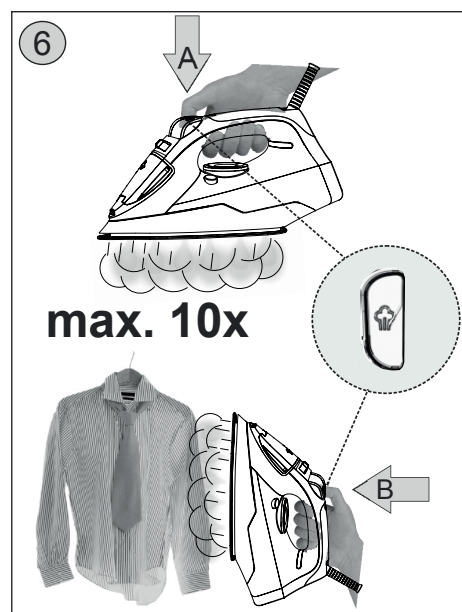
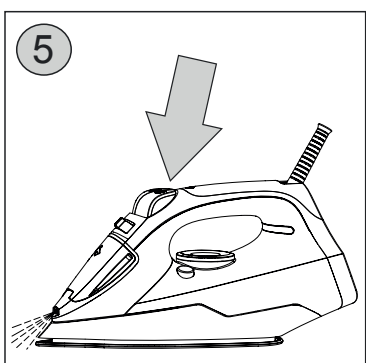
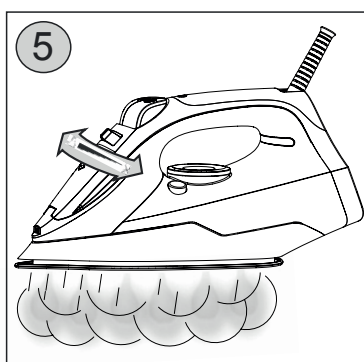
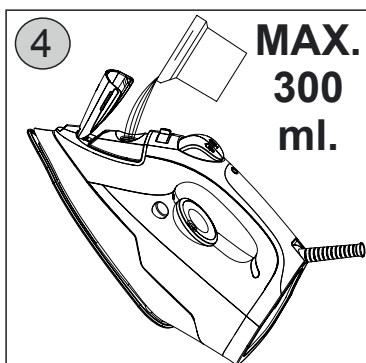
- A táblázat csak az alapanyagokra vonatkozik, az esetleges diszítésekre, anyagdíszekre stb. nem érvényes. A vasalást alacsony hőmérsékleten kezdje és magasabb hőmérsékleteken folytassa. Ha a ruhadarab két vagy több anyagból tevődik össze vagy fényezett, hullámosított, domborított stb., akkor mindig az alacsonyabb hőmérsékletet igénylő anyag szerint vasaljon. Ha az anyagot nem ismeri, akkor találjon azon olyan helyet, ami annak viselésénél nem lesz látható és ott próbálja ki a megfelelő vasalási hőmérsékletet.
- Gőzöléses vasaláshoz javasoljuk puha textil anyagú áteresztő alátétek használatát.
- Hogy a vasalótalp mindig síma maradjon, védje azt éles fémtárgyakkal történő érintkezésektől (pl. **zippzárak, gombok, patentek, diszítések**).
- Soha ne vasaljon izzadság- vagy egyéb foltos részeket: a hővel belevasalja a foltot a szövetbe és már nem fogja tudni eltávolítani.
- Bársony foltosodásának elkerülése érdekében az ilyen anyagokat egy irányba vasalja (szálirányban) és ne nyomja rá a vasalót.
- Minél több ruhát tesz a mosógépbe, annál gyűröttebbek lesznek a mosás végén. Ugyanez történik magas mosási fordulatszám esetén is.
- A szövetek nagy része a legegyszerűbben teljesen száraz állapotban vasalható.
- A selymet ugyanakkor mindig nedvesen ajánlott vasalni.

Gőzölés nélküli vasalás (száraz vasalás)

A tápkábel dugóját **M** csatlakoztassa az elektromos hálózathoz, majd a működési fényjelző **G** elkezd villogni. Állítsa a vasalót annak kitámasztott helyzetébe (7. ábra). A gőzölés **D** jelű szabályozóját állítsa helyzetbe, a kikapcsolt gőzölési helyzetbe (5. ábra), ill. öntse ki az I tartályban levő vizet. A **H** jelű szabályozó gombot állítsa rá a választott anyagnak megfelelő, a tartályon levő fokozat jelére (2. ábra) A **G** jelű jelzőlámpa kikapcsolása a helyes munkahőmérséklet elérését jelzi.



| | | | |
|---|---|--|--|
| 3 | | | |
| | silon silon synthetic szilon stylon | vlna, hedvábí vlna, hodvábí wool, silk selyem, len wełna, jedwab | len, bavlna ľan, bavlna linen, cotton pamut len, baweľna |



Megjegyzés

- Vasalás közben a termosztát be-és kikapcsolása következik be, amelyet jellegzetes hangjel (kattanás) kísér. Ez teljesen normális jelenség és nem ok a készülék reklamációjára.
- A vasaló hideg állapotból történő felmelegedése vagy annak magasabb hőmérsékletről történő lehűlésekor javasoljuk rövid ideig kivárni a vasalótalp hőmérséklete állandósulását.
- Ellenőrizze, van-e a tartályban elegendő víz, ha a száraz vasalás közben időnként használni szeretné a permetezést. Ha több mint 20 percig szárazon vasal, ajánlatos kiüríteni a víztartályt, hogy megakadályozza a víz túlmelegedését.

Javaslatok

A **H** jelű szabályozó gomb (2. ábra) nemzetközi jelzésekkel rendelkezik, amelyek optimális vasalási hőmérsékletet biztosítanak és azok jelölése azonos némely fehérnemű és textilja jelölésével (3. ábra).

Gőzölős vasalás

Vegye kézbe a vasalót, a **D** jelű gőzölésszabályozó gombját állítsa **0** helyzetbe (5. ábra) és nyissa ki a **C** jelű beöntőnyílás fedelét. A mellékelt **O** jelű pohárka segítségével öntsön vizet az **I** jelű tartályba (4. ábra) és a beöntőnyílás fedelét kattantásig zárja le. A víz betöltésekor tartsa a vasalót a beöntésnek megfelelő helyzetben. Állítsa a vasalót annak tárolási helyzetébe (7. ábra) és a **H** jelű szabályozó gombot állítsa rá a megjelölt gőzölési területre (2. ábra). Az **M** jelű csatlakozóvezetéki villásdugót csatlakoztassa az el. dugaszolóaljzatba. A **G** jelű jelzőlámpa kialvása után állítsa a **D** jelű szabályozót a fogantyútól távolabbi helyzetbe. Minél jobban tolja a szabályozót a **MAX** irányban, annál nagyobb lesz a kilépő gőz mennyisége (5. ábra). Ha a vasalót annak kitémasztott helyzetébe teszi, akkor automatikusan megszűnik a gőzfejlődés (rövid ideig azonban még több gőz áramolhat ki).

Figyelmeztetés

- A szokásos vasalásokhoz javasoljuk a gőzmennyiséget középhelyzetbe állítani. Csak lenből készült anyagok, vastag pamut vagy ahhoz hasonló anyagok esetén javasoljuk a gőzmennyiséget a maximálisra állítani. A nagynyomású gőzölésre történő beállítást csak akkor javasoljuk, ha a **H** jelű szabályozókorong a **•••** jelű hőfoktartományba van beállítva.
- Vasaláskor fokozott óvatossággal ügyeljen arra, hogy véletlenül ne nyomja meg a **SELF CLEAN** nyomógombot.
- Ha az **I** jelű tartályba a megengedett mennyiségnél (**MAX. 250 ml**) több vizet tölt, akkor a vasalóban annak kitémasztott helyzetében is fejlődhet gőz.
- Kemény víz esetén javasoljuk a vizet desztillált vízzel hígítani. A vízkeménységre vonatkozó információkat a Vízműveknél, illetve a Közegészségügyi Állomáson szerezhetik be.

Ha a víz keménysége **> 15 °N** akkor a vasalóba a következő keverék arányban javasoljuk tölteni:

| Vízkeménység | A vízvezetéki víz és a desztillált víz aránya (pH = 7) |
|-------------------|--|
| közepes | 2 : 1 |
| kemény | 1 : 1 |
| fokozottan kemény | 1 : 2 |

MEGJEGYZÉS:

- Csak vezetékves vizet használjon. Desztillált vagy demineralizált víz tönkreteszi a vízkögtátló rendszert. Ha a fentiekre sor kerül, az a jótállás megszűnését vonja maga után.
- Minél keményebb a víz, annál gyakrabban használja a vasaló öntisztító funkcióját.

Permetezőfej ☰☰☰

Az anyagok nedvesítésére szolgál és hatásosan segít erősen gyűrött textiliák vasalásánál. Az **E** jelű spricc-nyomógomb ismételt benyomásával lép működésbe. Nem javasoljuk vékony anyagoknál spriccelést alkalmazni (pl. **selyem és műszálból készült anyagoknál**), mivel a vízhasználat azokon foltokat hagyhat. A permetezés használható finom (mű-)anyagok esetén is, amelyeket alacsony hőmérsékleten kell vasalni és nem lehet gőzölni.

Intenzív gőzölés

Csak akkor használja, ha a gőzöléses vasalás nem bizonyul elegendőnek. Ebben az esetben nyomja meg néhányszor az intenzív gőzölés **F** jelű gombját (6A ábra -☞). Ezzel a normál gőzölési gőzmennyiséghez további kiegészítő gőz adódik. Ha a gőzlövés gombját szeretné használni, akkor állítsa be a szabályozó kereket **H** a maximumra. Nagyobb intenzitású gőzlövésért állítsa be a gőzszabályozót **D 0** pozícióba (majd utána állítsa vissza a kiválasztott pozícióba).

Figyelmeztetés

- Ideális minőségű gőz érdekében az egyszeri gőz gomb két használata között hagyjon legalább 4 másodperc szünetet.
- Az **F** jelű, intenzív gőzölési nyomógomb néhány megnyomásakor a gőzkamra túlfolyása következtében a vasalólapról víz cseppenhet le. Ne tekintse ezt hibajelenségnek.
- Ne tegye a vasalót 10 – 20 cm-nél közelebb a kényes anyagokhoz, azok károsodásának elkerülése érdekében!
- A VERTICAL funkciót csak akkor használja, ha maximumra állított gőzmennyiség szabályozó esetén használható.

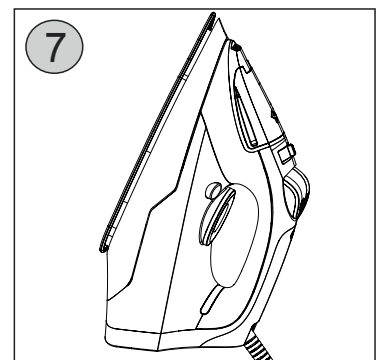
A VERTIKÁLIS rendszer

Intenzív függőleges irányú gőzölés szabadon függő textiliák (pl. függesztett öltözékek, függönyök, kárpitok) gőzöléséhez. Állítsa a **H** jelű szabályozó gombot a megjelölt gőzölési területre (2. ábra). A **G** jelű jelzőlámpa kialvása után egyik kezével könnyedén húzza ki az anyagot és a mozgassa a vasalót függőlegesen alulról felfelé (6B ábra -☞). Nyomja meg az intenzív gőzölés **F** jelű nyomógombját, hogy vertikálisan ütköző gőzáramlás jöjjön létre. Az intenzív gőzölés nyomógombját ne tartsa hosszú ideig benyomva és ne használja azt többször, mint 10x egymásután.

Öntisztító rendszer (SELF-CLEAN)

A vasaló akkor működik a legeredményesebben és legtartósabban, ha rendszeresen (havonta egyszer vagy kétszer) használja az „öntisztítás“ funkciót a vízkő és a por eltávolítására. Vegye kézbe a vasalót, a **D** jelű gőzölésszabályozó gombját állítsa **0** helyzetbe (5. ábra) és nyissa ki a **C** jelű beöntönyílás fedelét. A mellékelt **O** jelű pohárral töltsön vizet az **I** jelű tartályba annak 1/2-ig (4. ábra) és a töltőnyílás fedelét kattanásig zárja be. **A víz betöltésekor tartsa a vasalót a beöntésnek megfelelő helyzetben.** Állítsa a vasalót annak tárolási helyzetébe (7. ábra) és a **H** jelű szabályozó gombot állítsa a maximális helyzetbe.

Az **M** jelű csatlakozóvezeték villásdugóját csatlakoztassa az el.dugaszolóaljzatba. A **G** jelű jelzőlámpa kikapcsolása után válassza le a vasalót az el.hálózatról. Tartsa a vasalót horizontális (vízszintes) helyzetben a mosdó fölött. Nyomja meg néhányszor a **SELF CLEAN** nyomógombot (kétszer vagy háromszor), minden alkalommal kb.5 másodpercig. Ezután várja meg, amíg a vasalólapból kifolyik az összes víz. Tisztítás után vasaljon át egy tiszta pamutanyag darabot, amivel megtisztítja a vasalólapot. Végül állítsa a vasalót annak tárolási helyzetébe (7. ábra), csatlakoztassa ismét az el.hálózatra és várja meg, amíg kialszik a **G** jelű jelzőlámpa.

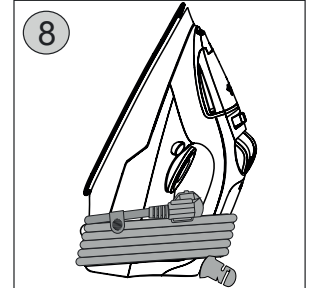


Figyelmeztetés

- Figyelmeztetés: Az öntisztító gomb lenyomásakor a vasalófelület nyílásaiból forró víz és gőz távozik, ami eltávolítja a szennyeződések és a vízkövet.
- A vasalót (kiürített víztartállyal) mindig a hátsó részére állítva tárolja, soha ne a vasalófelületen. Kis mennyiségű nedvesség is rozsdásodást vagy foltokat okozhat a vasalófelületen, ha a vasalót arra állítva tárolja.
- A vasalólap SELF CLEAN funkciója segítségével történő tisztítását végezze folyamatosan.

Tárolás

A vasalás befejezésekor öntse ki a maradék vizet a tartályból (**vigyázat, mert az még forró lehet**), esetleg hagyja a vizet elpárologni és hagyja kihűlni a vasalót. Ezt követően kapcsolja a **D** jelű szabályozó gombját a **0** (kikapcsolt gőzöltetési) helyzetbe. Az **M** jelű csatlakozó vezetékét csévélje fel az **L** jelű burkolat hátsó részére és helyezze a vasalót kitámasztott tárolási helyzetébe (8. ábra). A készüléket tiszta állapotban, biztonságos és száraz helyen, gyermekek és nem önjogú személyek részére nem hozzáférhetően tárolja.



KARBANTARTÁS ÉS TISZTÍTÁS

Karbantartás előtt kapcsolja le a készüléket az el.hálózatról annak csatlakozóvezetéke villásdugója el. dugaszolóaljzatból történő kihúzásával! Ne használjon karcos és agresszív tisztítószerkeket (pl. éles tárgyakat, kaparókat, hígítókat vagy egyéb oldószerkeket)! A vasalót annak kihűlt állapotában törölje le nedves ruhadarabbal és szárítsa azt meg. Ha a vasalólapon barna bevonati réteg keletkezik (pl. keményített fehérnemű vasalásakor), ezt a bevonatot a legkönnyebben folyékony szappanos mosószerrel és finom tisztítóporral távolíthatja el. A vasalófelület tisztításához ne használjon abrazív anyagokat vagy dörzspapírt. Kerülje a felület megkarcolódását drótkefe vagy fémtárgyak által. Órizza meg a vasalófelület simaságát: óvja kemény fémtárgyakkal való ütközéstől. Óvja a vasalófelületet a karcolódástól és egyéb sérüléstől.

HIBAELHÁRÍTÁS

| Probléma | Lehetséges okok | Megoldás |
|--|--|--|
| A vasaló be van kapcsolva, de a talpa továbbra is hideg. | Csatlakozási probléma. | Ellenőrizze az aljzatot, a kábelt és a hálózati csatlakozót. |
| A vasaló nem termel gőzt. | Kevés a víz a tartályban. | Töltse fel a tartályt vízzel. |
| | A gőzmennyiség szabályozó „0” állásban van. | Állítsa a szabályozót magasabb fokozatra. |
| | A vasaló nem elég meleg. | Állítsa a hőfokszabályozót gőzölős vasalásra alkalmas állásba. Állítsa a vasalót függőleges helyzetbe és várja meg, amíg a kijelző kialszik. |
| A ruhán vízcseppek jelennek meg. | A víztartály fedele nincs rendszeren lezárva. | Zárja le rendszeren a víztartályt. Be kell ugrania. |
| A vasaló talpáról vasalás közben darabkák és egyéb szennyeződések válnak le. | Túl kemény vizet használ, melyből a vasaló belsejében vízkődarabkák keletkeznek. | Használja néhányszor az öntisztítás funkciót. |

MŰSZAKI ADATOK

- Gőzölős vasaló
- Rozsdamentes vasalótalp
- Öntisztító funkció
- Száraz vasalás / permetezés / gőzölés, változtatható gőzmennyiség, függőleges gőzölés
- A víztartály űrtartalma 250 ml
- Tölcsér a víz könnyű töltéséhez
- Szín: zöld
- Tápellátás: 230 V ~ 50 Hz
- Teljesítményfelvétel: 2200 W
- Méretek: 28,2 x 13,5 x 12 cm
- Tömeg: 1 kg
- A készülék érintésvédelmi osztálya I.

Teljesítményfelvétel kikapcsolt állapotban 0,00 W.

A technikai specifikációk és modell szerinti esetleges tartozékok változtatásának jogát a gyártó fenntartja!

JOGALKOTÁS ÉS ÖKOLÓGIA

Elektromágneses kompatibilitás szempontjából a termék megfelel a termékekkel szemben támasztott műszaki követelményekről szóló 2004/108/ES sz. európai tanácsi irányelvnek, elektromos biztonság szempontjából pedig a 2006/95/ES sz. európai tanácsi irányelvnek.



FIGYELEM: TŰZ VAGY ÁRAMÜTÉS ELKERÜLÉSE ÉRDEKÉBEN NE TEGYE KI A KÉSZÜLÉKET ESŐ VAGY NEDVESSÉG HATÁSÁNAK. HASZNÁLATON KÍVÜL VAGY JAVÍTÁS ELŐTT MINDIG HÚZZA KI A KÉSZÜLÉKET AZ ELEKTROMOS HÁLÓZATBÓL. A KÉSZÜLÉK NEM TARTALMAZ A FELHASZNÁLÓ ÁLTAL JAVÍTHATÓ ALKATRÉSZEKET. MINDIG FORDULJON SZAKSZERVIZHEZ. A KÉSZÜLÉK VESZÉLYES FESZÜLTÉG ALATT VAN.

Környezetvédelmi információk

Megtettünk lehető legjobbat a csomagolóanyagok mennyiségének csökkentése érdekében: lehetővé tettük azok egyszerű szétválasztását 3 anyagra: kartonpapír, papírzúzalék és olvasztott polipropilén. A készülék olyan anyagokat tartalmaz, amelyek szétszerelés után speciális üzemekben újrahasznosíthatók. Kérjük, tartsa be a csomagolóanyagok, kimerült elemek és régi berendezések kezelésére vonatkozó helyi előírásokat.

Használt elektromos berendezések, elemek és akkumulátorok megsemmisítése



Ez a jel a készüléken, annak tartozékain vagy csomagolásán azt jelöli, hogy ezt a terméket nem szabad a többi háztartási hulladékkal azonos módon kezelni. Élettartamának letelte után a terméket vagy az elemet (amennyiben tartalmaz) adja le az illetékes hulladékgyűjtő helyen, ahol az elektromos berendezést és elemet újrahasznosítják. Az Európai Unióban és a többi európai államban vannak gyűjtőhelyek a kiszolgált elektromos berendezések számára. A termék megfelelő módon történő megsemmisítésével nagyban hozzájárul a nem megfelelő hulladékkezelés által a környezetet és az emberi egészséget veszélyeztető

kockázatok megelőzéséhez. Az anyagok újrafeldolgozásával megőrizhetők természeti erőforrásaink. Ezért kérjük, ne dobja a kiszolgált elektromos berendezést és elemet/akkumulátort a háztartási hulladék közé.

HOUSEHOLD USE ONLY – Kizárólag háztartási használatra alkalmas.

DO NOT IMMERSE IN WATER OR OTHER LIQUIDS – Ne merítse vízbe vagy más folyadékba.



TO AVOID DANGER OF SUFFOCATION, KEEP THIS PLASTIC BAG AWAY FROM BABIES AND CHILDREN. DO NOT USE THIS BAG IN CRIBS, BEDS, CARRIAGES OR PLAYPENS. THIS BAG IS NOT A TOY.

– Fulladásveszély. Tartsa a PE zacskót gyermekek részére nem

hozzáférhető helyen. A zacskó nem játékszer. Ne használja ezt a zacskót bölcsőkben, kiságyakban, babakocsikban, vagy gyerek járókákban.



FIGYELMEZTETÉS

ZÁRUČNÍ PODMÍNKY

Na výrobek uvedený v tomto záručním listu je poskytována záruka po dobu dvacet čtyři měsíců od data prodeje spotřebiteli.

Záruka se vztahuje na poruchy a závady, které v průběhu záruční doby vznikly chybou výroby nebo vadou použitých materiálů.

Výrobek je možno reklamovat u prodejce, který výrobek prodal spotřebiteli nebo v autorizovaném servisu.

Při reklamaci je nutné předložit: reklamovaný výrobek, originální nákupní doklad, ve kterém je zřetelně uveden typ výrobku a jeho datum prodeje spotřebiteli, případně tento řádně vyplněný záruční list.

Záruka platí pouze tehdy, je-li výrobek používán podle návodu k obsluze a připojen na správné síťové napětí.

Spotřebitel ztrácí nárok na záruční opravu nebo bezplatný servis v případě:

- zásahu do přístroje neoprávněnou osobou.
- nesprávné nebo neodborné montáže výrobku.
- poškození přístroje vlivem živelné pohromy.
- používání výrobku pro jiné účely, než je obvyklé.
- používání výrobku k profesionální či jiné výtěžné činnosti.
- používání výrobku s jiným než doporučeným příslušenstvím.
- nesprávné údržby výrobku.
- nepravidłelného čištění výrobků zejména v případě, kdy je závada způsobena zbytky potravin, vlasů, domovního prachu nebo jiných nečistot.
- vystavení výrobku nepříznivému vnějšímu vlivu, zejména vniknutím cizích předmětů nebo tekutin (včetně elektrolytu z baterií) dovnitř.
- mechanického poškození výrobku způsobeného nesprávným používáním výrobku nebo jeho pádem.

Pokud zboží při uplatňování vady ze strany spotřebitele bude zasíláno poštou nebo přepravní službou, musí být zabaleno v obalu vhodném pro přepravu tak, aby se zabránilo poškození výrobku přepravou.

Aktuální seznam servisních středisek naleznete na: www.hyundai-electronics.cz

Případně další dotazy zasílejte na info@hyundai-electronics.cz

Veškeré náležitosti uvedené v tomto záručním listu platí pouze pro výrobky nakoupené a reklamované na území České Republiky.

Typ výrobku:

Datum prodeje:

Výrobní číslo:

Razítko a podpis prodávajícího:

ZÁRUČNÝ LIST

ZÁRUČNÉ PODMIENKY

Na výrobok uvedený v tomto záručnom liste je poskytovaná záruka na dobu dvadsať štyri mesiacov od dátumu predaja spotrebiteľovi.

Záruka sa vzťahuje na poruchy a chyby, ktoré v priebehu záručnej doby vznikli chybou výroby alebo chybou použitých materiálov.

Výrobok je možné reklamovať u predajcu, ktorý výrobok predal spotrebiteľovi alebo v autorizovanom servise.

Pri reklamacii je nutné predložiť: reklamovaný výrobok, originálny nákupný doklad, v ktorom je zreteľne uvedený typ výrobku a jeho dátum predaja spotrebiteľovi prípadne tento riadne vyplnený záručný list.

Záruka platí iba vtedy, ak je výrobok používaný podľa návodu na obsluhu a pripojený na správne sieťové napätie.

Spotrebiteľ stráca nárok na záručnú opravu alebo bezplatný servis najmä v prípade:

- zásahu do prístroja neoprávnenou osobou.
- nesprávnej alebo neodbornej montáže výrobku.
- poškodenia prístroja vplyvom živeľnej pohromy.
- používania výrobku pre účely pre ktoré nie je určený.
- používania výrobku na profesionálne či iné zárobkové činnosti.
- používania výrobku s iným než doporučeným príslušenstvom.
- nesprávnej údržby výrobku.
- nepravidelného čistenia výrobku najmä v prípade, kedy je porucha spôsobená zvyškami potravín, vlasov, domového prachu alebo iných nečistôt.
- vystavenia výrobku nepriaznivému vonkajšiemu vplyvu, najmä vniknutím cudzích predmetov alebo tekutín (vrátane elektrolytu z batérií) dovnútra.
- mechanického poškodenia výrobku spôsobeného nesprávnym používaním výrobku alebo jeho pádom.

Pokiaľ výrobok pri uplatňovaní poruchy zo strany spotrebiteľa bude zasielaný poštou alebo prepravnou službou, musí byť zabalený v obale vhodnom pre prepravu tak, aby sa zabránilo poškodeniu výrobku prepravou.

Aktuálny zoznam servisných stredísk nájdete na: www.hyundai-electronics.cz

Prípadné ďalšie dotazy zasielajte info@hyundai-electronics.cz

Všetky náležitosti uvedené v tomto záručnom liste platia len pre výrobky nakúpené a reklamované na území Slovenskej Republiky.

Typ prístroja:

Dátum predaja:

Výrobné číslo:

Pečiatka a podpis predajca:

WARUNKI GWARANCJI

- 1) Niniejsza gwarancja dotyczy produktów produkowanych pod marką HYUNDAI, zakupionych w sklepach na terytorium Rzeczypospolitej Polskiej.
- 2) Okres gwarancji wynosi 24 miesiące od daty zakupu produktu.
- 3) Naprawy gwarancyjne odbywają się na koszt Gwaranta we wskazanym przez Gwaranta Autoryzowanym Zakładzie Serwisowym.
- 4) Gwarancją objęte są wady produktu spowodowane wadliwymi częściami i/lub defektami produkcyjnymi.
- 5) Gwarancja obowiązuje pod warunkiem dostarczenia do Autoryzowanego Zakładu Serwisowego urządzenia w kompletnym opakowaniu albo w opakowaniu gwarantującym bezpieczny transport wraz z kompletem akcesoriów oraz z poprawnie i czytelnie wypełnioną kartą gwarancyjną i dowodem zakupu (paragon, faktura VAT, etc.).
- 6) Autoryzowany Zakład Serwisowy może odmówić naprawy gwarancyjnej jeśli Karta Gwarancyjna nosić będzie widoczne ślady przeróbek, jeżeli numery produktów okażą się inne niż wpisane w karcie gwarancyjnej a także jeśli numer dokumentu zakupu oraz data zakupu na dokumencie różnią się z danymi na Karcie Gwarancyjnej.
- 7) Usterki ujawnione w okresie gwarancji będą usunięte przez Autoryzowany Zakład Serwisowy w terminie 14 dni roboczych od daty przyjęcia produktu do naprawy przez zakład serwisowy, termin ten może być przedłużony do 21 dni roboczych w przypadku konieczności sprowadzenia części zamiennych z zagranicy .
- 8) Gwarancją nie są objęte:
 - wadliwe działanie lub uszkodzenie spowodowane niewłaściwym użytkowaniem (np. znaczące zabrudzenie urządzenia, zarówno wewnątrz jak i na zewnątrz, zalanie płynami itp.) lub użytkowanie niezgodne z instrukcją obsługi i przepisami bezpieczeństwa
 - zużycie towaru przekraczające zakres zwykłego używania przez indywidualnego odbiorcę końcowego (zwłaszcza jeżeli był wykorzystywany do profesjonalnej lub innej czynności zarobkowej)
 - uszkodzenia spowodowane czynnikami zewnętrznymi (w tym: wyładowaniami atmosferycznymi, przepięciami sieci elektrycznej, środkami chemicznymi, czynnikami termicznymi) i działaniem osób trzecich
 - uszkodzenia powstałe w wyniku podłączenia urządzenia do niewłaściwej instalacji współpracującej z produktem
 - uszkodzenia powstałe w wyniku zalania wodą, użycia nieodpowiednich baterii (np. ładowanych powtórnie baterii nie będących akumulatorami)
 - produkty nie posiadające wypełnionej przez Sprzedawcę Karty Gwarancyjnej
 - produkty z naruszoną plombą gwarancyjną lub wyraźnymi oznakami ingerencji przez osoby trzecie (nie będące Autoryzowanym Zakładem Serwisowym lub nie działające w jego imieniu i nie będące przez niego upoważnionymi)
 - kable przyłączeniowe, piloty zdalnego sterowania, słuchawki, baterie
 - uszkodzenia powstałe wskutek niewłaściwej konserwacji urządzenia
 - uszkodzenia powstałe w wyniku zdarzeń losowych (np. powódź, pożar, klęski żywiołowe, wojna, zamieszki, inne nieprzewidziane okoliczności)
 - czynności związane ze zwykłą eksploatacją urządzenia (np. wymiana baterii)
 - zapisane na urządzeniu dane w formie elektronicznej (w szczególności Gwarant zastrzega sobie prawo do sformatowania nośników danych zawartych w urządzeniu, co może skutkować utratą danych na nich zapisanych)
 - **uszkodzenia (powodujące np. brak odpowiedzi urządzenia lub jego nie włączanie się) powstałe wskutek wgrania nieautoryzowanego oprogramowania.**
- 9) Jeżeli Autoryzowany Zakład Serwisowy stwierdzi, iż przyczyną awarii urządzenia są przypadki wymienione w pkt. 8 lub nie stwierdzi żadnego uszkodzenia, koszty serwisu oraz całkowite koszty transportu urządzenia pokrywa nabywca.

- 10) W wypadku wystąpienia wypadków wymienionych w pkt. 8 Autoryzowany Zakład Serwisowy wyceni naprawę urządzenia i na życzenie klienta może dokonać naprawy odpłatnej. Uszkodzenia urządzenia powstałe w wyniku wypadków opisanych w pkt. 8 powodują utratę gwarancji.
- 11) Wszelkie wadliwe produkty lub ich części, które zostały w ramach naprawy gwarancyjnej wymienione na nowe, stają się własnością Gwaranta.
- 12) W wypadku gdy naprawa urządzenia jest niemożliwa lub spowodowałaby przekroczenie terminów określonych w pkt. 7 a także kiedy naprawa wiązałaby się z poniesieniem przez Gwaranta kosztów niewspółmiernych do wartości urządzenia Gwarant może wymienić Klientowi urządzenie na nowe o takich samych lub wyższych parametrach. W razie niedostarczenia urządzenia w komplecie Gwarant może wymienić jedynie zwrócone części urządzenia lub dokonać zwrotu zapłaconej ceny jednak wówczas jest upoważniony do odjęcia kosztu części zużytych lub nie dostarczonych przez użytkownika (np. baterii, słuchawek, zasilacza) wraz z reklamowanym urządzeniem.
- 13) Okres gwarancji przedłuża się o czas przebywania urządzenia w Autoryzowanym Zakładzie Serwisowym.
- 14) W wypadku utraty karty gwarancyjnej nie wydaje się jej duplikatu.
- 15) Producent może uchylić się od dotrzymania terminowości usługi gwarancyjnej gdy zaistnieją zakłócenia w działalności firmy spowodowane nieprzewidywalnymi okolicznościami (tj. niepokoje społeczne, klęski żywiołowe, ograniczenia importowe itp).
- 16) Gwarancja nie wyklucza, nie ogranicza ani nie zawiesza praw konsumenta wynikających z niezgodności towaru z umową sprzedaży.
- 17) W sprawach nieuregulowanych niniejszymi warunkami mają zastosowanie przepisy Kodeksu Cywilnego.

Uszkodzenie wyposażenia nie jest automatycznie powodem dla bezpłatnej wymiany kompletnego urządzenia. Jeżeli reklamujesz słuchawki, pilota, kable przyłączeniowe lub inne akcesoria NIE PRZYSYŁAJ całego urządzenia. Skontaktuj się ze sprzedawcą lub producentem w celu uzgodnienia sposobu przeprowadzenia procedury reklamacyjnej bez konieczności przesyłania całego kompletu do serwisu.

Kontakt w sprawach serwisowych: Digison Polska Sp. z o.o., Tel. (071) 3577027, Fax. (071) 7234552, internet: <http://www.digison.pl/sonline/>, e-mail: serwis@digison.pl

| | | |
|---|---|--|
| Nazwa: | Pieczęć i podpis sprzedawcy: | |
| Data sprzedaży: | | |
| Numer serii: | | |
| 1. Data Przyjęcia/Nr Naprawy/ Pieczęć i Podpis Serwisanta: | 2. Data Przyjęcia/Nr Naprawy/ Pieczęć i Podpis Serwisanta: | |
| 3. Data Przyjęcia/Nr Naprawy/ Pieczęć i Podpis Serwisanta: | 4. Data Przyjęcia/Nr Naprawy/ Pieczęć i Podpis Serwisanta: | |

Poznámky / Notatka / Notes:

HYUNDAI

Licensed by Hyundai Corporation, Korea.