

Návod k použití

MUM 4655EU

Deklarovaná hodnota emise hluku tohoto spotřebiče je l_{A} dB (A), což představuje váženou hladinu akustického výkonu L_{wa} vzhledem k referenčnímu akustickému výkonu 1pW.

Případné technické změny, tiskové chyby a odlišnosti ve vyobrazení jsou vyhrazeny bez upozornění. Aktuální návod najdete na webových stránkách www.bosch-spotrebice.cz a www.siemens-spotrebice.cz.

Tento spotřebič je určen pouze pro použití v domácnosti.

Spotřebič používejte jen pro zpracování množství a v časech běžných v domácnosti. Spotřebič nevyžaduje údržbu.

Návod k použití si, prosím, uschovejte. Při předání spotřebiče třetí osobě předejte i Návod k použití.

Spotřebič používejte jen s originálním příslušenstvím.

Na první pohled

Sledujte, prosím, stránky s obrázky

Otočný volič **Obr.1**

MUM 46..

- 0/off = stop
P = parkovací pozice
otočný volič držte do té doby, až se pohon zastaví, nástavec je ve vychýlené pozici.
Když se pohon nepohybuje, je vychýlené pozice již dosaženo.
Stupeň 1– 4 = pracovní rychlost
Stupeň 1 = nejnižší stupeň otáček – pomalu
Stupeň 4 = nejvyšší stupeň otáček – rychle

Při přerušení dodávky el. energie zůstane spotřebič zapnutý a po přerušení se opět rozeběhne.

Pohon **Obr. 2**

pro mlýnek na obilí (ocelový), průběhový krouhač a lis na citrusy.

Pokud spotřebič nepoužíváte, nasadte ochranný kryt pohonu.

a ochranný kryt pohonu

Chcete-li ochranný kryt pohonu sejmout otáčejte jím tak dlouho, až je možno jej sejmout.

Pohon **Obr. 3**

pro míchací metlu, šlehací metlu, hnětací hák a pro míchací nástavec výrobku zmrzliny, sklopený dolů pro mlýnek na maso, vyklopený nahoru pro mlýnek na obilí (kamenný).

Uschování kabelu **Obr. 4**

MUM 46.. přihrádka na kabel

Uvolňovací tlačítko **Obr. 5**

stiskněte, aby bylo možné pohybovat výkyvným ramenem.

Pohon **Obr. 6**

pro mixér a multi-mixér.
Pokud spotřebič nepoužíváte, nasadte ochranný kryt na pohon mixéru.

Bezpečnostní pokyny

Spotřebič zapojte a provozujte jen podle údajů na typovém štítku. Používejte jen tehdy, pokud kabel a spotřebič nejsou poškozeny.

Děti udržujte z dosahu spotřebiče.

Po každém použití, před čištěním, před opuštěním místnosti a při závadě vytáhněte pojistku.

Kabel nevedte přes ostré hrany a horké plochy.

Příslušenství a nástavce měňte jen v klidovém stavu pohonu.

Základní spotřebič neponořujte do vody a nemyjte pod tekoucí vodou.

Po vypnutí spotřebič ještě krátký čas dobíhá!

Při použití spotřebiče dodržujte pokyny v Návodu pro použití.

Po přerušení dodávky el. energie a po jejím obnovení se spotřebič znovu rozeběhne (platí pro MUM 46).

Upozornění k likvidaci

O aktuálních možnostech likvidace se, prosím, informujte u svého obchodníka a na Obecním úřadě.

Ovládání

Pozor!

Spotřebič provozujte jen s příslušenstvím / nástavci v pracovní pozici. Neprovozujte jej naprázdno.

- Spotřebič a příslušenství před prvním použitím řádně vyčistěte, viz „Čištění a péče“.






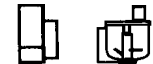





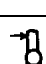

Příprava

- Základní spotřebič postavte na hladký a čistý podklad.
- Kabel odviňte.
- Zasuňte zástrčku.

Provozní pozice

Pozor!

Spotřebič provozujte jen tehdy, pokud jsou nástavce / příslušenství instalovány podle této tabulky a v pracovní poloze.

Poloha		
1		
2		
3		
4		
5		
6		Nasazení / sejmutí šlehací a míchací metly a hnětacího háku
7		 Přidání velkého množství ke zpracování

Upozornění: Pokud má být zpracováno velké množství mlýnkem na maso, můžete zvolit i pozici 7.

Míchací metla, šlehací metla a hnětací hák

Obr. 7

Míchací metla (a)

ke tření těsta, např. třeného těsta

Šlehací metla (b)

ke šlehání sněhu, šlehačky a lehkých těst, např. piškotového těsta.

Hnětací hák (c) s deflektorem těsta (d)

ke hnětení těžkých těst a k vmíchávání přísad, které nemají být rozmělnovány (např. rozinek, čokoládových plátek).

Nebezpečí zranění rotujícími nástavci!

*Při provozu nikdy nesahejte do mísy.
Nástavce měňte jen v klidovém stavu pohonu – po vypnutí pohon krátce dobíhá.
Spotřebič smí být provozován jen tehdy, pokud jsou nepoužívané pohony zajištěny ochranným krytem.*

- U spotřebičů s parkovací polohou, nastavte otočný vypínač na P a držte jej, až pohon zůstane stát. Pokud se pohon nepohybuje, je již dosaženo výkyvné pozice.
- Stiskněte uvolňovací knoflík a výkyvné rameno nastavte do pozice 6.
- Nasadte mísu. Podstavec mísy musí zapadat do vybrání v základním spotřebiči.
- Vždy podle účelu zpracování nasadte a zaklapněte do pohonu míchací metlu, šlehací metlu nebo hnětací hák. U hnětacího háku otáčejte deflektorem těsta, až hnětací hák může zaklapnout.
- Do mísy dejte přísady určené ke zpracování.
- Stiskněte uvolňovací knoflík a výkyvné rameno nastavte do pozice 1.
- Nasadte víko.
- Otočný volič nastavte na požadovaný stupeň.

Doplňování přísad

- Otočným voličem vypněte spotřebič.
- U spotřebičů s parkovací polohou nastavte otočný volič na P a držte, až pohon zůstane stát.
- Sejměte víko.
- Stiskněte uvolňovací knoflík a výkyvné rameno nastavte do pozice 7.
- Naplňte přísady.

nebo

- Přísady doplňujte plnicím otvorem ve víku.

Po práci

- Spotřebič vypněte otočným voličem.
- U spotřebičů s parkovací polohou nastavte otočný volič na P a držte, až pohon zůstane stát.
- Sejměte víko.
- Stiskněte uvolňovací tlačítko a výkyvné rameno nastavte do pozice 6.
- Sundejte nástavec z pohonu.
- Vyjměte mísu.
- Všechny díly vyčistěte, viz „Čištění a péče“.

Mixér

Nebezpečí poranění ostrými noži, rotujícím pohonem!

*Nikdy nesahejte do nasazeného mixéru.
Mixér snímejte/nasazujte jen pokud je pohon v klidovém stavu.*

Mixér provozujte jen ve složeném stavu a s nasazeným víkem.

Nebezpečí opaření!

Při zpracování horké mixované potraviny vystupuje z nálevky ve víku pára.

Naplňujte maximálně 0,5 l horké nebo pěnící tekutiny.

Pozor!

*Zpracování tekutin ve skleněném mixéru:
Maximálně na stupni 3. Naplňujte maximálně 0,5 horké nebo pěnící tekutiny.*

- Stiskněte uvolňovací knoflík a výkyvné rameno nastavte do pozice 3.
- Sejměte ochranný kryt pohonu mixéru.
- Nasadte mixovací nástavec (označení na podstavci k označení na základním spotřebiči) a otáčejte proti směru hodinových ručiček až na doraz (**obr. 6**).
- Naplňte přísady.

- Maximální množství u mixéru z umělé hmoty, tekutina = 1 l, u skleněného mixéru, tekutina = 0,75 l; pěnicí nebo horké tekutiny maximálně 0,5 l. Optimální zpracovávané množství, pevné potraviny = 50 – 100g.
- Nasadte víko a pevně stiskněte.
- Otočný volič nastavte na požadovaný stupeň.

Doplňování přísad Obr. 8

- Vypněte spotřebič otočným voličem.
 - Sejměte víko a naplňte přísady.
- nebo
- Vyjměte nálevku a doplňujte postupně pevné přísady plnicím otvorem.
- nebo
- Plňte tekuté přísady nálevkou.

Po práci

- Spotřebič vypněte otočným voličem.
- Mixér otočte ve směru hodinových ručiček a sejměte.

Rada: Mixér ihned po použití vyčistěte.

Čištění a péče

 **Nebezpečí úrazu el. proudem!**

Základní spotřebič nikdy neponořujte do vody a nikdy nemyjte pod tekoucí vodou.

Pozor!

Nepoužívejte drhnoucí čistící prostředky.

- Vytáhněte zástrčku.
- Základní spotřebič otřete vlhkou utěrkou. Podle potřeby použijte trochu mycího prostředku.
- Poté spotřebič otřete do sucha.

Čištění mísy a příslušenství

Plastové díly lze mýt v myčce nádobí. Umělohmotné díly se v myčce nesmějí vzpříčit, mohly by se zdeformovat.

Čištění mixéru

 **Nebezpečí poranění ostrými noži!**

Nedotýkejte se mixéru holýma rukama. Za účelem čištění můžete mixér rozložit.

Pozor!

Nepoužívejte drhnoucí čistící prostředky. Mixovací nůž nelze mýt v myčce nádobí. Mixovací nůž myjte jen pod tekoucí vodou.

Rada: Po zpracování tekutin často dostačuje vyčištění mixéru bez rozložení. Dejte trochu vody s mycím prostředkem do nasazeného mixéru. Na několik sekund mixér zapněte (u spotřebičů s momentovým stupněm na stupni M). Vylejte mycí vodu a čistou vodou mixér vymyjte.

Rozložení mixéru Obr. 9

- Podstavec mixovací nádoby otáčejte proti směru hodinových ručiček a sejměte.
- Mixovací nůž otáčejte za křídélka proti směru hodinových ručiček. Tak se uvolní.
- Mixovací nůž vyjměte a těsnicí kroužek odstraňte.

Složení mixéru

 **Nebezpečí poranění!**

Mixér nikdy neskládejte na základním spotřebiči.

- Připevněte těsnicí kroužek na nástavec s nožem.
- Mixovací nůž nasadte ze spodu do mixovacího pohonu.
- Pomocí podstavce mixovací nůž pevně zašroubujte.
- Podstavec mixovací nádoby otočte na doraz ve směru hodinových ručiček.

Pomoc při závadách

Při závadách se, prosím, obraťte na náš servis.

Příklady použití

Šlehačka

100 g-600 g

- Smetanu šlehejte šlehačí metlou 1 ½ až 4 minuty na stupni 4 (vždy podle množství a vlastností smetany).



Bílek

1 až 8 bílků

- Bílek šlehejte 4-6 minut na stupni 4 šlehačí metlou.



Piškotové těsto

Základní recept

2 vejce

2-3 polévkové lžíce vody

100 g cukru

1 balíček vanilkového cukru

70 g mouky

70 g škrobové moučky

event. prášek na pečivo

- Přísady (bez mouky a škrobové moučky) 4-6 minut šlehejte do pěny na stupni 4 šlehačí metlou.
- Otočný ovladač nastavte na stupeň 2 a po lžících přidávejte a zpracujte prosetou mouku a škrobovou moučku cca ½ až 1 minutu.

Max. množství: 2 x základní recept



Třené těsto

Základní recept

3-4 vejce

200-250 g cukru

špetka soli

1 balíček vanilkového cukru nebo kůru

z ½ citronu

200-250 g másla (pokojová teplota)

500 g mouky

1 balíček prášku na pečení

¼ l mléka

- Všechny přísady zpracujte ½ min. na stupni 1, potom cca 3-4 min. na stupni 3 míchačí metlou.

Max. množství: 1½-2 x základní recept



Křehké těsto



Základní recept

125 g másla (pokojová teplota)

100-125 g cukru

1 vejce

špetka soli

trochu citrónové kůry nebo vanilkového cukru

250 g mouky

event. prášek na pečení

- Všechny přísady zpracujte cca ½ min. na stupni 1, potom 2-3 min. na stupni 2 míchačí metlou nebo hnětacím hákem.

Max. množství: 2 x základní recept

Kynuté těsto

Základní recept

500 g mouky

1 vejce

80 g tuku (pokojová teplota)

80 g cukru

200-250 ml vlažného mléka

25 g čerstvého droždí nebo 1 balíček sušeného droždí

kůra z ½ citronu

špetka soli

- Všechny přísady zpracujte ½ min. na stupni 1, potom cca 3-6 min. na stupni 2 hnětacím hákem.

Max. množství: 1 ½ základní recept



Majonéza

2 vejce

2 malé lžičky hořčice

¼ l oleje

2 polévkové lžíce citronové šťávy nebo octa

špetka soli

špetka cukru

Přísady musí mít stejnou teplotu.

- Přísady (ne olej) zpracujte po několika sekund v mixéru na stupni 2.
- Mixér přepněte na stupeň 4 a olej pomalu nalévejte nálevkou a tak dlouho mixujte, až majonéza emulguje.



Příslušenství / zvláštní příslušenství

Informace k dalším přiloženým dílům příslušenství (viz přiložený přehled modelů) jsou uvedeny v separátních návodech k použití. Přiložené díly příslušenství / zvláštního příslušenství můžete také přikoupit jednotlivě. Příslušenství k MUM 45.. je vhodné i pro MUM 46..

Obr. 10

Průběhový krouhač se 3 kotouči; dodatečně je možné dokoupit kotouč na hrubé nebo jemné strouhání, kotouč na bramborové hranolky a kotouč pro velmi jemné krouhání zeleniny (vhodné pro asijskou kuchyni).

Obr. 11

Mlýnek na maso; dodatečně možno dokoupit nástavec na lisování ovoce (a), hrubá struhadla na ořechy, mandle atp.(b) a nástavec na stříkané pečivo (c); děrované kotouče Ø 3 a 6 mm

Obr. 12

Lis na citrusy

Obr. 13

Mlýnek na obilí ocelový nebo kamenný

Důležité upozornění !!!

Nespouštějte mlýnek na obilí (MUZ4GM2, MUZ4GM3), pokud je nastavovací prstenec na č. 1 nebo méně. Mohlo by dojít k zablokování mlecích kamenů a následnému poškození.

Nastavení kamenů pro nejjemnější mletí provedte následovně:

1. Nastavovací prstenec dejte do polohy č. 2 nebo 3

2. Uvedte mlýnek do chodu
3. Postupně otáčejte nastavovacím prstencem směrem k poloze č. 1 a dále, čímž dochází k přibližování mlecích kamenů. Postupujte takto tak dlouho, dokud nezaslechnete slabé škrtnání mlecích kamenů o sebe. Tím je nastavení provedeno.

Tento postup dodržujte vždy, když po hrubším mletí budete vyžadovat jemné mletí.

Pozn.: Polohy pod č. 1 nastavovacího prstence jsou určeny k tomu, aby i po delším používání (opotřebení mlecích kamenů) bylo možno nastavit jemné mletí.

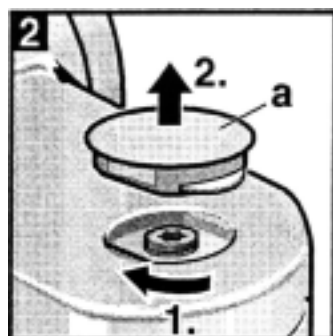
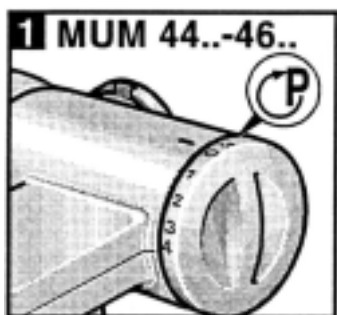
Obr. 14

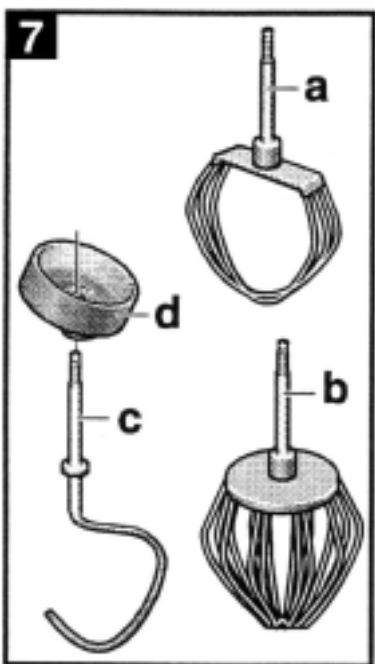
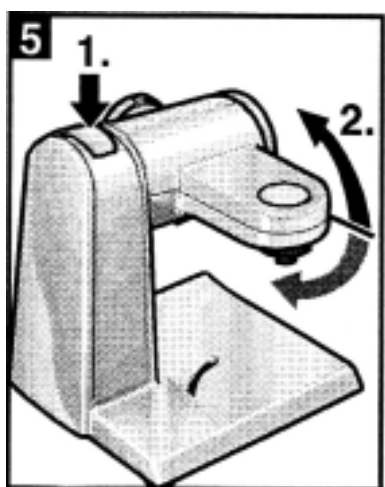
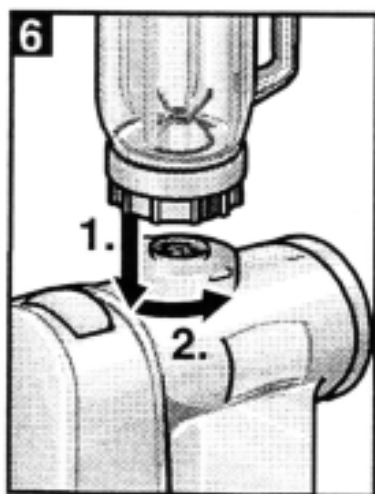
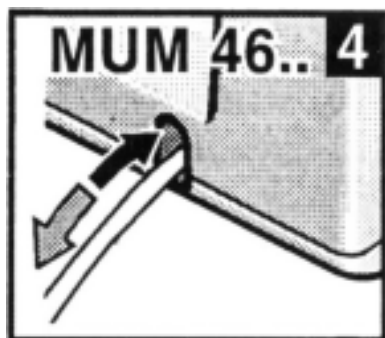
Multi-mixer

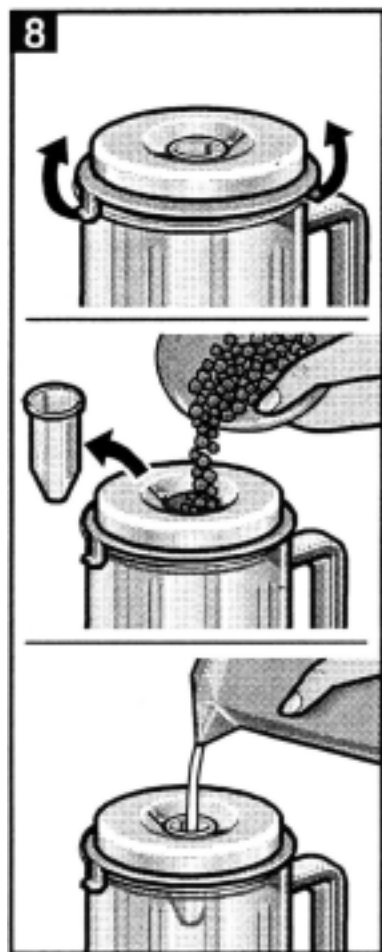
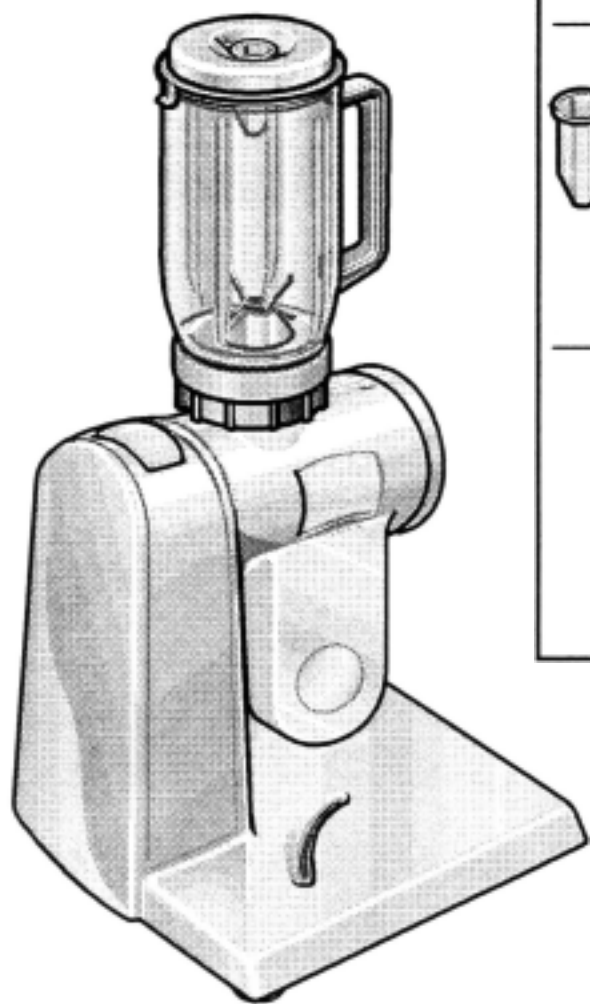
Obr. 15

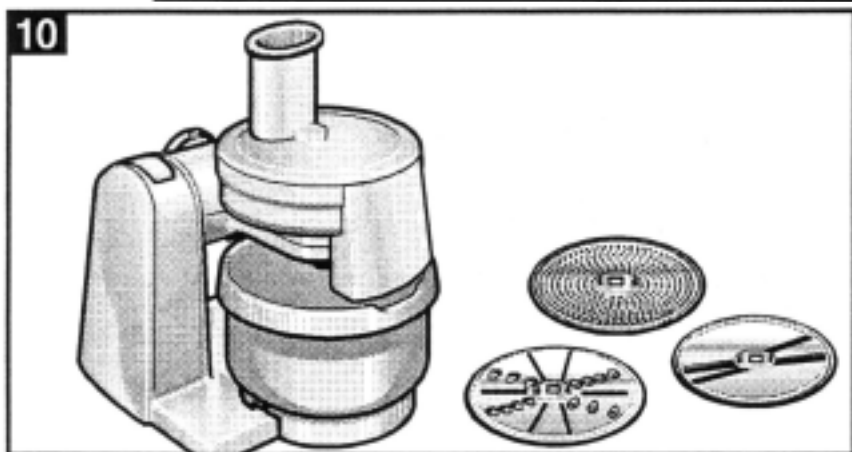
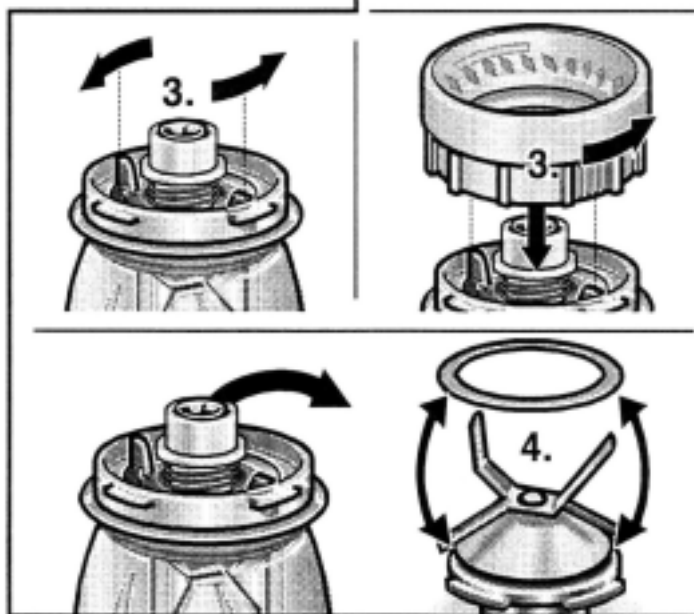
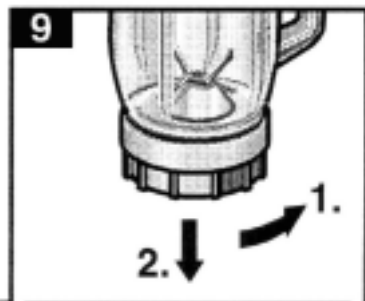
Výrobník zmrzliny

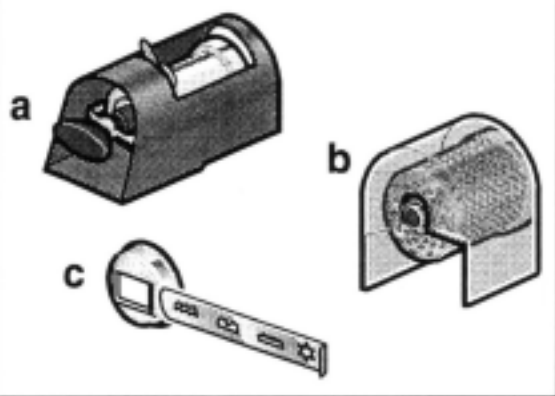
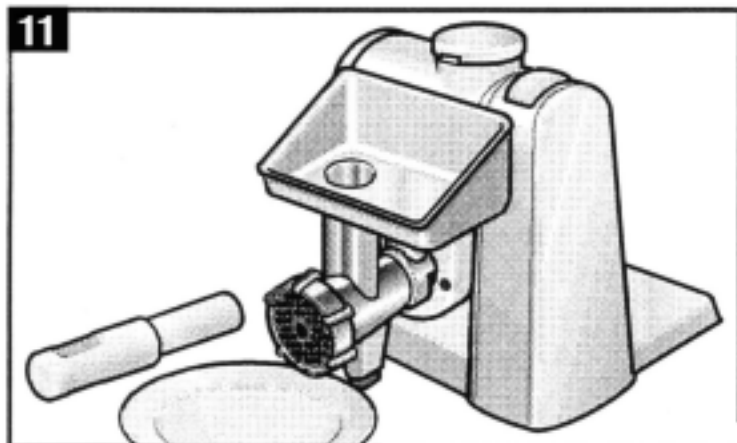
Změny vyhrazeny.

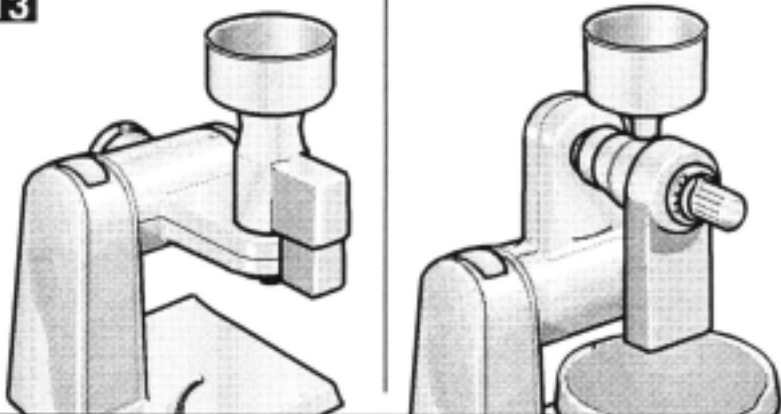
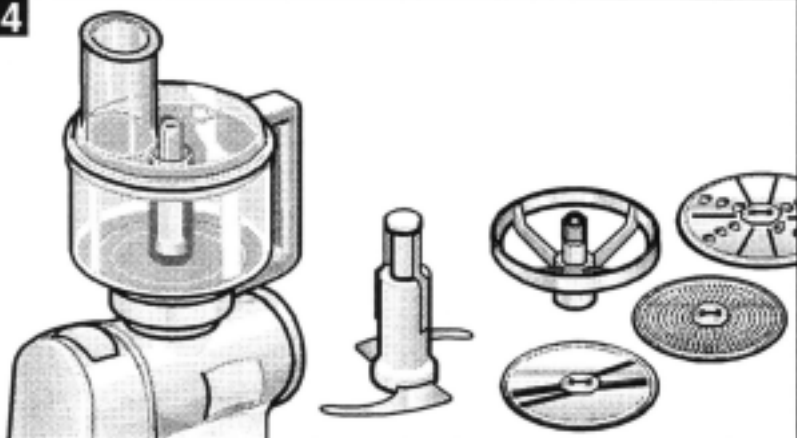
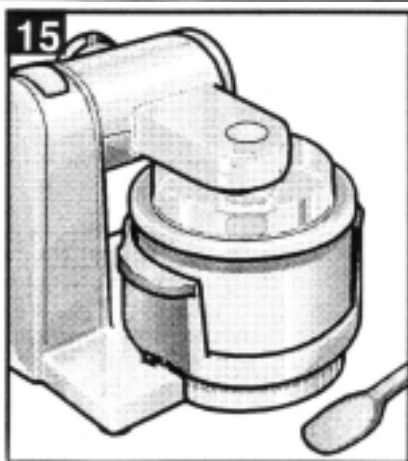




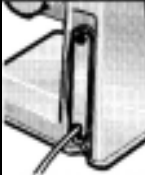
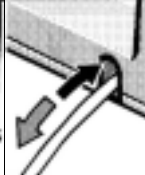




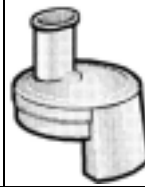
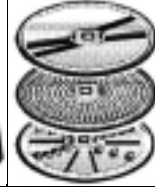











11**12**

13**14****15**

16					
MUM 4600/EU	✓			✓	
MUM 4625	✓			✓	
MUM 4655/EU	✓			✓	
MUM 4700		✓			✓
MUM 4770/EU		✓			✓
					
MUM 4600/EU	✓	✓	✓		
MUM 4625	✓	✓	✓	✓	✓
MUM 4655/EU	✓	✓	✓	✓	✓
MUM 4700	✓	✓	✓		
MUM 4770/EU	✓	✓	✓	✓	✓

16				
MUM 4600/EU	✓			
MUM 4625	✓			
MUM 4655/EU	✓			
MUM 4700		✓		
MUM 4770/EU		✓		
				
MUM 4600/EU	✓			
MUM 4625	✓			
MUM 4655/EU	✓	✓	✓	
MUM 4700	✓			
MUM 4770/EU	✓	✓		✓

Přídavný strojek

Mlýnek na maso (MUZ 4 FW 1, MUZ 4 FW 101)

Popis strojku

Obr. 1

1. plášť
2. plnicí miska
3. nacpávátko
4. šnek s unašečem
5. nůž
6. děrovaný kotouč Ø 4,5 mm
7. šroubovací prstenec.

Z bezpečnostních důvodů dbejte následujících pokynů:

Mlýnek nikdy nesestavujte na základním spotřebiči.

Nikdy nesahejte do plnicího otvoru, ale vždy používejte nacpávátko.

Mlýnek nikdy nenasazujte ani nesundávejte, pokud je kuchyňský robot v chodu.

Mlýnek nikdy nepoužívejte bez děrovaného kotouče a šroubovacího prstence.

Složení mlýnku

Obr. 1

Jednotlivé části nasazujte do pláště v tomto pořadí:

4. šnek
5. nůž řezací stranou k děrované straně
6. děrovaný kotouč výřezem do výstupku na okraji pláště
7. **šroubovací prstenec nasadte a lehce ho dotáhněte.**

Použití

Obr. 2

Unašeč nasadte do mezery pohonu, zatlačte proti pohonu a otočte doleva. Dávejte pozor na směr šipek a nápis (auf / zu – otevřeno / zavřeno) na plášti.

Utáhněte pevně šroubovací prstenec.

Nasadte plnicí misku.

S mlýnkem na maso pracujte na rychlostním stupni 4. K posunování masa vždy používejte nacpávátko. Pod mlýnek postavte talíř nebo misku. Při pracovních polohách 2 a 3 lze dát pod mlýnek misku. Do mlýnku nesmějí přijít kosti. Maso na tatarský biftek semelte dvakrát.

Dbejte na správnou polohu plnicí misky, obr. 3.

Sundání a rozložení

Přepínač otočte na „0“.

Mlýnek dle pokynů na plášti otočením uvolněte a sundejte.

Po uvolnění šroubovacího prstence vyjměte děrovaný kotouč, nůž a šnek.

Čištění

Všechny díly mlýnku myjte ručně.

Nepoužívejte drhnoucí čisticí prostředky.

Ihned po mytí osušte děrovaný kotouč a nůž a naolejujte je potravinářským olejem.

Místo nouzového zlomu

Místo nouzového zlomu chrání pohon před poškozením.

Při přetížení se ulomí unašeč na šneku (např. vlivem kostí).

Tuto část snadno vyměníte.

Odšroubujte upevňovací šroub, vyměňte unašeč a znovu pevně zašroubujte.

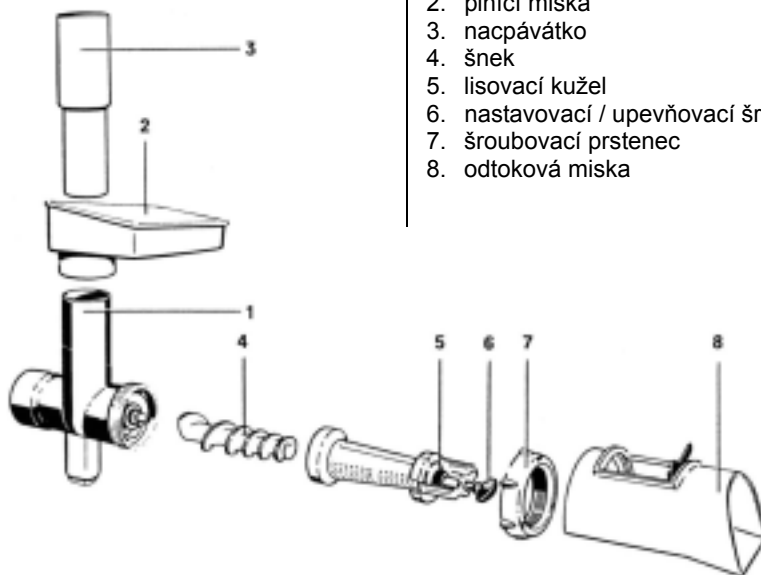
Obdržíte v servisní službě.



Upozornění

Mlýnek na maso není vhodné mýt v myčce, může dojít k oxidaci povrchu.

Nástavec na lisování ovoce (MUZ 4 FV 1)



Popis

1. plášť mlýnku na maso
2. plnicí miska
3. naspávátko
4. šnek
5. lisovací kužel
6. nastavovací / upevňovací šroub
7. šroubovací prsteneč
8. odtoková miska

Z bezpečnostních důvodů musíte dodržet všechny pokyny, týkající se mlýnku na maso.

Složení

Jednotlivé části vkládejte do pláště v následujícím pořadí:

- šnek pro mlýnek na maso
- šnek pro odšťavňovací nástavec
- plášť pro odšťavňovací nástavec
- šroubovací prsteneč pro mlýnek na maso
- utáhněte lisovací kužel
- nasadte na pohon tak, jak je popsáno u mlýnku. Nasadte a zajistěte odtokovou misku. Nasadte plnicí misku.

Použití

Pracujte na stupni 4.

Nejprve uvolněte upevňovací šroub tak, aby rozdrčená dužina mohla odtékat ještě vlhká.

Pak šroub utahujte tak dlouho, dokud rozdrčená dužina a šťáva nevytékají v požadované formě. Příliš vlhkou dužinu můžete vymačkat ještě jednou.

Odšťavňovací nástavec je vhodný k odšťavňování malin, ostružin, borůvek, rybízu, jablek, rajčat, hrušek atd. Lze zpracovat i šípky, ale musíte je před odšťavňováním 1 hodinu vařit.

Odšťavněním vzniká dle druhu ovoce buď šťáva nebo ovocná kaše.

Ovocná kaše se obzvláště dobře hodí k výrobě marmelád.

K posouvání používejte pouze naspávátko.

Sejmutí a rozložení

Viz návod u mlýnku na maso.

Čištění

Viz návod u mlýnku na maso.

Nástavec na stříkané pečivo (MUZ 4 SV 1)

Obr. 4

Popis a složení nástavce

1. plášť mlýnku na maso (se šnekem)
 2. plnicí miska
 3. nástavec na stříkané pečivo
 4. šroubovací prstenec pro mlýnku na maso.
- Nasadte plnicí misku.

Z bezpečnostních důvodů musíte dodržet pokyny, týkající se mlýnku na maso.

Použití

Pracujte na rychlostním stupni 1, 2 nebo 3.

K posouvání potravin do nástavce použijte pouze nacpávátko.

Vytvarované těsto při výstupu z hrdla odebírejte prkýnkem.

Sejmutí a rozložení

Viz návod u mlýnku na maso.

Čistění

Viz návod u mlýnku na maso.

Nástavec na strouhání (MUZ 4 RV 1)

Obr. 5

Popis a složení nástavce

1. plášť mlýnku na maso (se šnekem)
2. plnicí miska
3. sítko
4. šroubovací prstenec pro mlýnek na maso
5. ochranný kryt.

Z bezpečnostních důvodů musíte dodržet pokyny, týkající se mlýnku na maso.

Použití

Pracujte na rychlostním stupni 3 nebo 4.

Nástavec je vhodný ke strouhání mandlí, oříšků a suchých housek.

Oříšky a mandle plňte jen v malých dávkách.

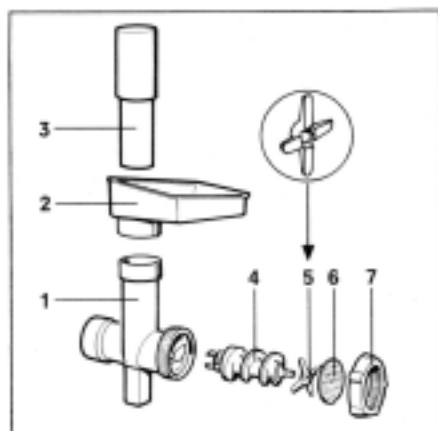
Sejmutí a rozložení

Viz návod u mlýnku na maso.

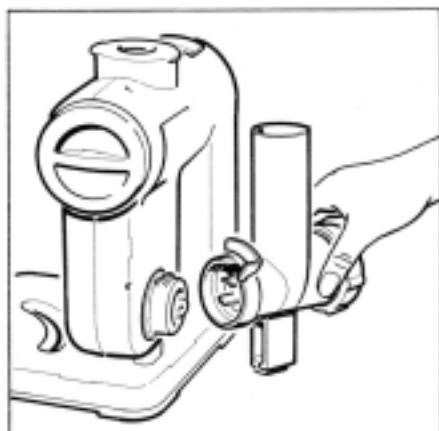
Čistění

Viz návod u mlýnku na maso.

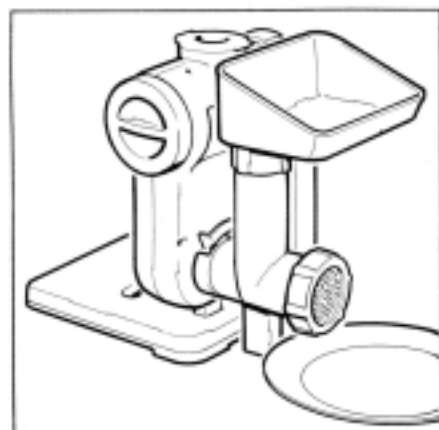
Změny vyhrazeny.



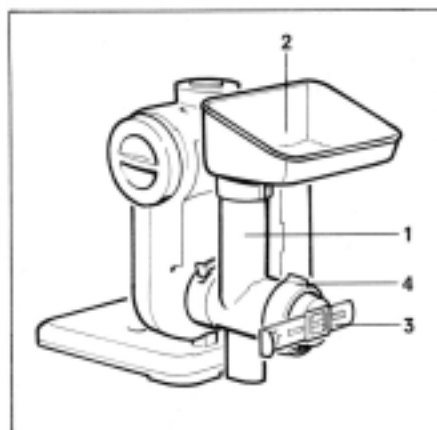
1



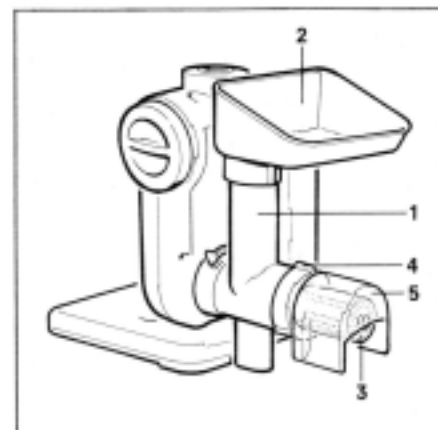
2



3



4



5

Průběhový krouhač (MUZ 4 DS 2)

Popis krouhače

Obr. 1

1. Nacpávátko.
2. Horní část pláště s plnicím otvorem.
3. Dolní část pláště s výstupním otvorem.
4. Pohonný hřídel.
5. Unašeč.
6. **Otočný krájecí kotouč.**
Strana č. „1“ pro silné plátky.
Strana č. „3“ pro tenké plátky.
7. **Otočný strouhací kotouč.**
Strana č. „2“ pro hrubé strouhání.
Strana č. „4“ pro jemné strouhání.
8. Kotouč na krouhání („5“).

Z bezpečnostních důvodů musíte dodržovat následující pokyny.

Nepoužívejte nikdy průběhový krouhač bez horní části pláště.

Krouhač nikdy nenasazujte nebo nesundávejte při běžícím kuchyňském robotu.

Nikdy nesahejte do plnicího otvoru. Vždy použijte nacpávátko.

Nikdy nesahejte do výstupního otvoru.

Pozor! Kotouče jsou ostré a mají hrany.

Složení krouhače

Před prvním použitím jednotlivé části krouhače důkladně opláchněte teplou vodou.

Jednotlivé díly složte následovně.

Obr. 2

1. Dolní část pláště.
2. Pohonný hřídel s unašečem.
3. Kotouč.
4. Horní část pláště.
5. Nacpávátko.

Použití

Horní a dolní část pláště složte tak, aby obě označení (šipka na horní a dolní části) se kryla. Potom horní část pláště otáčejte ve směru hodinových ručiček, až zaklapne. Krouhač nasadíte na odpovídající pohon a otočte jím rovněž ve směru hodinových ručiček k zarážce (**obr. 3**).

Krouhač je vhodný s

- **otočným krájecím kotoučem**
ke krájení zeleniny, např. okurek, mrkve, zelí.
Strana č. „1“ pro silné velké plátky.
Strana č. „3“ pro tenké plátky.
Rychlostní stupeň 3.
Vařené, nemoučné brambory krájejte pouze za studena a to na stupni 2 a v pracovní poloze 5. Housky, chleba nebo dřevnatou zeleninu nekrájejte.
- **otočným strouhacím kotoučem**
ke strouhání, např. brambor, jablek, celeru.
Strana č. „2“ pro hrubé strouhání.
Strana č. „4“ pro jemné strouhání.
Stupeň 2 nebo 3.
- **kotoučem na krouhání**
ke krouhání syrových brambor, tvrdého sýra, ořechů, čokolády.
(Čokoláda se musí před strouháním uložit na nějakou dobu do chladničky nebo mrazáku).
Stupeň 3.

Potravinu vložte do plnicího otvoru a nacpávátkem vsuňte dovnitř. K dosažení rovnoměrných plátků při krájení tenkých plátků např. mrkve, vsouvejte ji ve svazku svisle.

Jestliže se krájené potraviny vzpříčí, krouhač vypněte, sundejte horní část pláště, vyprázdněte plnicí otvor a odstraňte zbytky. Při práci v poloze „5“ lze pod výstupní otvor krouhače položit talíř nebo misku (**obr. 4**). Při pracovní poloze 1 podložte misku (**obr. 5**).

Pozor! Zabraňte směsnání potravin ve výstupním otvoru.

Sejmutí a rozložení krouhače

Otočný spínač nastavte na polohu „0“. Krouhač otáčením proti směru hodinových ručiček uvolněte a sundejte. Horní část pláště otočte rovněž proti směru hodinových ručiček a sundejte ji. K vyjmutí kotouče uchopte pohonný hřídel a vytáhněte jej směrem nahoru (obr. 6).

Čištění

Plastové díly krouhače lze mýt v myčce na nádobí. K odstranění červeného povlaku, který na krouhači vzniká po krájení mrkve, stačí krouhač otřít hadrem s několika kapkami oleje. Pak krouhač opláchněte nebo omyjte v myčce.

Místo nouzového zlomu

Obr. 7

Místo nouzového zlomu (a) chrání pohon před poškozením. Pohonný hřídel praskne při nadměrném zatížení (např. při krájení tvrdého sýra, chleba, housek a silně zdřevnatělé zeleniny, nebo při smětnání potravin ve výstupním otvoru). Odstraňte zbytky potravin z unašeče. Při novém skládání musí zapadnout ozubení na unašeči (b) do mezery na pohonném hřídeli (a). Pohonný hřídel lze zakoupit v autorizovaném servisu.

Zvláštní příslušenství

Obr. 8

Kotouč na krájení bramborových hranolků (a).

Sundejte kryt krouhače. Nasadte pohonný hřídel s unašečem a pak kotouč na krájení hranolků noži nahoru.

Zavřete plášť a do plnicího otvoru naplňte brambory. Dejte naczpávkou do plnicího otvoru a zapněte spotřebič.

Brambory posouvajte.

Spotřebiče vypněte a znovu naplňte.

S kotoučem na hranolky pracujte na stupni 3.

Pozor!

Brambory doplňujte jen při vypnutém spotřebiči.

Hrubý strouhací kotouč (b).

Ke strouhání syrových brambor na bramborovou kaši a bramborové knedlíky. Kotouč nasadte do krouhače korunkami vzhůru a zavřete plášť. S hrubým kotoučem pracujte na stupni 3.

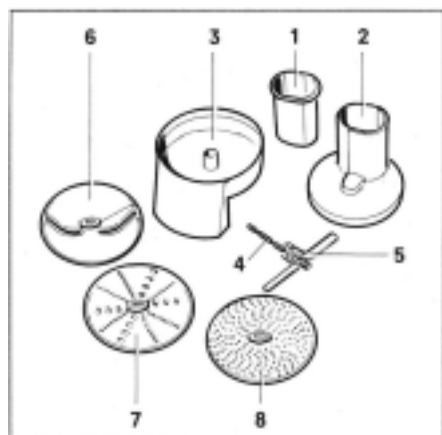
Kotouč julien (c).

Ke krájení zeleniny, brambor, ředkviček, celeru nebo tvrdšího ovoce na dlouhé tenké proužky. U takto nakrájené zeleniny se u stejného množství zkrátí doba vaření. Pomocí kotouče můžete také dát jídlu klasický a velmi dekorativní vzhled. Kotouč nasadte noži nahoru. Zavřete kryt a naplňte do plnicího otvoru potraviny. Zapněte spotřebič. Naczpávkem vsouvajte krájené potraviny do spotřebiče. Spotřebič vypněte a znovu naplňte. S tímto kotoučem pracujte na stupni 4.

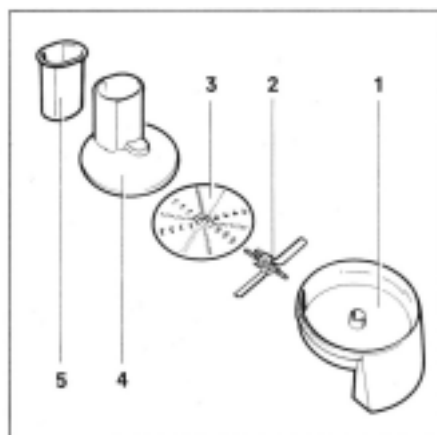
Pozor!

Krájené potraviny plňte jen při vypnutém spotřebiči.

Změny vyhrazeny.



1



2



3



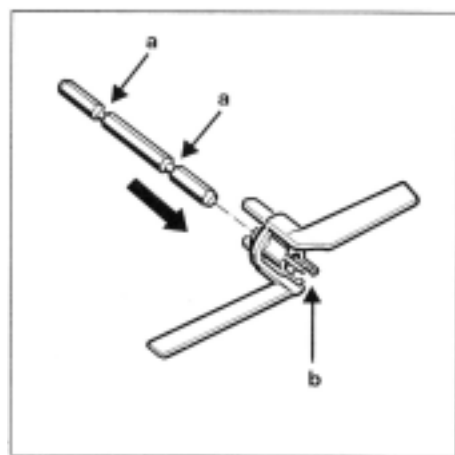
4



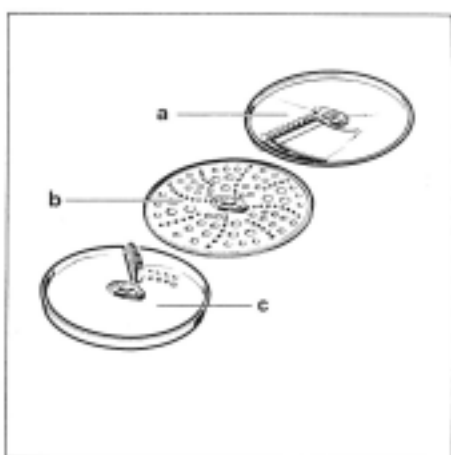
5



6



7



8

Zvláštní příslušenství ke kuchyňským robotům řady MUM4...



MUZ4DS2
Průběhový krouhač se třemi
kotouči (= 5 funkcí)



MUZ4EB1
Šlehač na zmrzlinu



MUZ4ER1
Nerezová míchací mísa



MUZ4FV1
Nástavec na lisování
drobného ovoce



MUZ4FW101
Mlýnek na maso



MUZ4GM2
Mlýnek na obilí

Zvláštní příslušenství ke kuchyňským robotům řady MUM4...



MUZ4GM3
Mlýnek na koření,
semena a mák



MUZ4JS1
Kotouč na jemné krouhání
(kotouč julien)



MUZ4KP1
Kotouč na hrubé strouhání
brambor (bramboráky), krájení
ovoce a zeleniny na plátky



MUZ4KR3
Míchací mísa bílá,
plastová



MUZ4LS1
Sada děrovaných kotoučů -
průměr otvorů 3 a 6 mm



MUZ4MM3
Multimixer (včetně
3 kotoučů - krouhání,
strouhání, krájení)

Zvláštní příslušenství ke kuchyňským robotům řady MUM4...



MUZ4MX2
Mixer z umělé hmoty



MUZ4MX3
Mixer skleněný



MUZ4PS1
Přídavné struhadlo
na hranolky



MUZ4RS1
Přídavné struhadlo na
bramborák



MUZ4RV1
Přídavné struhadlo
na strouhanku, oříšky,...



MUZ4SV1
Nástavec pro přípravu
stříkaného těsta

Zvláštní příslušenství ke kuchyňským robotům řady MUM4...



MUZ4ZP1
Odšťavňovač citrusových
plodů



MUZ4ZT1
Stojánek na příslušenství

Při manipulaci se sekacími čepeli je potřebná opatrnost, zejména při vyjímání čepel z misky, při vyprazdňování a v průběhu čištění.

Ujištění dovozce o vydání prohlášení o shodě

Vážený zákazníku,

dle § 13, odst.5 zákona č.22/97 Sb. Vás ujišťujeme, že na všechny výrobky distribuované společností BSH domácí spotřebiče s.r.o. našim obchodním partnerům bylo vydáno prohlášení o shodě ve smyslu zákona č. 22/97 Sb a nařízení vlády č.168/1997 Sb., 169/1997 Sb. a 177/1997 Sb. a příslušných nařízení vlády.

Toto ujištění dovozce o vydání prohlášení o shodě se vztahuje na všechny výrobky včetně plynových spotřebičů, které jsou obsaženy v aktuálním ceníku firmy BSH domácí spotřebiče s.r.o.

Prohlášení o hygienické nezávadnosti výrobků

Všechny výrobky distribuované společností BSH domácí spotřebiče s.r.o. a přicházející do styku s potravinami splňují požadavky o hygienické nezávadnosti dle zákona č.258/2000 Sb., vyhlášky 38/2001 Sb. Toto prohlášení se vztahuje na všechny výrobky přicházející do styku s potravinami uvedené v aktuálním ceníku firmy BSH domácí spotřebiče s.r.o.

Záruční podmínky

Na tento uvedený výrobek je poskytována záruční lhůta 24 měsíců (ode dne prodeje).

Základním průkazem práv spotřebitele ve smyslu Občanského zákoníku je pořizovací doklad (paragon, faktura, leasingová smlouva ap.). Pokud byl při prodeji vydán záruční list, je tento součástí výrobku s výrobním číslem uvedeným na přední straně tohoto záručního listu. Zejména v případech delší než zákonné záruční lhůty je proto záruční list jediným průkazným dokladem práv uživatele pro uznání prodloužené záruky. Ve vlastním zájmu ho proto uschovejte. Nedílnou součástí záručního listu je doklad o pořízení (paragon, faktura, leasingová smlouva apod.) Pro případ prodloužené záruční lhůty z důvodu dříve provedených oprav je nutno předložit i opravní listy z těchto oprav.

Bezplatný záruční servis je možno poskytnout jen v případě předložení pořizovacího dokladu nebo v případě prodloužené záruky i vyplněného záručního listu (musí obsahovat druh spotřebiče, typové označení, výrobní číslo, datum prodeje a označení prodávajícího v souladu s § 620 odst. 3 Občanského zákoníku). Záruční list vyplňuje prodejce a je v zájmu spotřebitele zkontrolovat správnost a úplnost uvedených údajů. Záruční list je platný pouze v originálu, na kopie nebude brán zřetel.

Záruční oprava se vztahuje výhradně na závady, které vzniknou průkazně v době platné záruční lhůty, a to vadou materiálu nebo výrobní vadou. Takto vzniklé závady je oprávněn odstranit pouze autorizovaný servis. Uplatnit záruku může spotřebitel u autorizovaného servisu nebo v prodejně, kde byl spotřebič zakoupen. Zvolí-li spotřebitel jiný, než nejbližší autorizovaný servis, bude na něm, aby nesl v souvislosti s tím zvýšené náklady.

Ze záručních oprav jsou vyloučeny zejména tyto případy:

- výrobek byl instalován nebo používán v rozporu s návodem k obsluze, příp. s návodem na montáž
- údaje na záručním listu nebo dokladu o zakoupení se liší od údajů na výrobním štítku spotřebiče
- při chybějícím nebo poškozeném výrobním štítku spotřebiče
- je-li výrobek používán k jinému než výrobcem stanovenému účelu - spotřebič je určen k používání v domácnosti.
- záruka neplatí, je-li výrobek používán k profesionálním nebo komerčním účelům
- mechanické poškození (závady vzniklé při přepravě)
- poškození vzniklá nepozorností, živelnou pohromou nebo jinými vnějšími vlivy (např. vyšším napětím v elektrorozvodné síti, extrémně tvrdou vodou apod.)
- neodborným zásahem, nepovolenými konstrukčními změnami nebo opravou provedenou neoprávněnou osobou
- běžná údržba nebo čištění, instalace, programování, kontrola parametrů výrobku
- opotřebením vzniklé používáním spotřebiče

Rozšířená záruka nad rámec zákona

U spotřebičů (pračky, myčky) sériově vybavených systémem Aqua-Stop (patent fy BSH) je výrobcem poskytnuta záruka na škody způsobené chybou tohoto systému. Na tyto škody poskytneme náhradu soukromému spotřebiteli a to po celou dobu životnosti spotřebiče.

Upozornění pro prodejce

Prodejce je povinen dát zákazníkovi platný prodejní doklad, kde bude uvedeno datum prodeje a označení spotřebiče a na požádání zákazníka je povinen vystavit správně a úplně vyplněný záruční list v den prodeje výrobku. Při případné předprodejní reklamaci je třeba předložit řádně vyplněný reklamační protokol.

„Spotřebič není určený pro používání osobami (včetně dětí) se sníženými fyzickými, smyslovými a nebo mentálními schopnostmi, a nebo s nedostatkem zkušeností a vědomostí, pokud jim osoba zodpovědná za jejich bezpečnost neposkytne dohled a nebo je nepoučila o používání spotřebiče.“

SEZNAM AUTORIZOVANÝCH SERVISŮ DOMÁCÍCH SPOTŘEBIČŮ BOSCH A SIEMENS

Firemní servis + prodej náhradních dílů:

BSH domácí spotřebiče, s.r.o., Pekařská 10b, 155 00 Praha 5

telefon: +420 251 095 546

fax: +420 251 095 559

Firma	Ulice	Město	telefon	mail
A PROFI SERVIS s.r.o.	Pražská 83	294 71 Benátky nad Jizerou	603201133	aprofiservis@seznam.cz
ALPHA Obchod@Atelier s.r.o.	Purkyňova 101	563 01 Lanskrout	465322747 465320298	servis@alphaobchod.cz info@alphaobchod.cz
B. I. SERVIS	Horova 9	400 01 Ústí n./Labem	472734300 603202588	stepankova@biservis.cz info@biservis.cz
B. I. SERVIS	Bergmannova 112	356 04 Sokolov - Dolní Rychnov	608151231	info@klservis.eu
Bekl	Bílková 3011	390 02 Tábor	381256300 381256303	pracky@email.cz
BMK servis s.r.o.	Chýnovská 98	391 56 Tábor- Měšice	800231231	tabor@bmkervis.cz
Bosch servis centrum spol. s r.o.	Nábřeží 596	760 01 Zlín	577211029	bosch@boschservis.cz
Dana Bednaříková	Charbulova 73	618 00 Brno	548530004	petr.bednarik@seznam.cz
Elektoservis Komárek	Dolní novosadská 78/43	779 00 Olomouc 9	585434844 585435688	servis@ekomarek.cz sklad@ekomarek.cz
ELEKTRO Jankovský s.r.o.	nám. Míru 204	388 01 Blatná	383422554 607749068	blatna@jankovsky.cz elektro@jankovsky.cz
ELEKTRO TREFILÍK s.r.o.	Malá strana 286	696 03 Dubňany	518365157 602564967	treflik@wo.cz
ELEKTROSERVIS KOLÁČEK s.r.o.	Polní 20	790 81 Česká Ves u Jeseniku	602767106 774811730 584428208	elektro.kolacek@centrum.cz
ELMOT v.o.s	Blahoslavova 1a	370 04 České Budějovice	387438911 731583433 387437681	elmotcb@seznam.cz
Faraheit servis s.r.o.	Kaštanová 12	620 00 Brno	548210358	faraheit.servis@seznam.cz
Irena Komárková ml.	Slovanské údolí 31	318 00 Plzeň	724888887 377387406 377387057	servis-ap@volny.cz
Jan Liška	Ždárského 214	674 01 Třebíč	602758214	info@elso-servis.cz
Jan Škaloud	17. listopadu 360	530 02 Pardubice	602405453	jsk@jjbosch.cz
Karel Veselý	Gagarinova 39	669 02 Znojmo	515246788 515264792	elservisznprodejna@tiscali.cz
Lumír Majnuš	Bílovecká 146	747 06 Opava 6	724043490 723081976 602282902	mezerova@elektroservis-majnus.cz hulvova@elektroservis-majnus.cz vana@elektroservis-majnus.cz
Marek Pollet	Vřesinská 24	326 00 Plzeň	377241172 733133300	pollet@volny.cz
Martin Jansta	Tovární 17	280 02 Kolín 5	321723670 602353998	janstovi@volny.cz
Martin Linhart	Letců 1001	500 02 Hradec Králové	603240252	linhartmartin@volny.cz
Martin Wlazlo MW	Žerotinova 1155/3	702 00 Ostrava - Moravská Ostrava	602709146 595136057	info@elektroopravna.cz servis@elektroopravna.cz
Petr KŮČERA	Topolová 1234	434 01 Most	476441914	serviskucera@seznam.cz
RADEK MENČÍK	Proletářská 120	460 02 Liberec 23	482736542 602288130	elektroservis.mencik@seznam.cz
Stanislav Novotný	Hoblíkova 15	741 01 Nový Jičín	724269275 556702804	sano@iol.cz
VIKI, spol. s r.o.	Majakovského 8	586 01 Jihlava	567303546	viki.servis@iol.cz
Wh-servis s.r.o.	Žitavská 63	460 11 Liberec 11	774573399	wh-servis@volny.cz
Servis Černý s.r.o.	Mírové náměstí 99	550 01 Bourmouv	491522881	servis.cerny@tiscali.cz
Caffe Idea - Blažek	Cacovická 66a	618 00 Brno	541240656	info@caffeidea.cz

S výhradou průběžných změn, aktuální seznam servisů najdete na webových stránkách www.bosch-spotrebice.cz.

Návod na obsluhu

MUM 4655EU

Tento spotrebič je určený na používanie v domácnosti.

Spotrebič používajte len na spracovanie množstva a v časoch bežných v domácnosti.

Spotrebič nevyžaduje údržbu.

Návod na obsluhu si, prosím, uschovajte.

Pri predaní spotrebiča tretej osobe odovzdajte aj Návod na obsluhu.

Spotrebič používajte len s originálnym príslušenstvom.

Na prvý pohľad

Sledujte prosím stránky s obrázkami

Otočný volič **Obr.1**

MUM 46..

0/off

= stop

P

= parkovacia pozícia

otočný volič držte do tej doby, kým sa pohon zastaví, nástavec je vo vychýlenej pozícii.

Keď sa pohon nepohybuje, je vychýlená pozícia už dosiahnutá.

Stupeň 1– 4

= pracovná rýchlosť

Stupeň 1

= najnižší stupeň otáčok – pomaly

Stupeň 4

= najvyšší stupeň otáčok – rýchlo

Pri prerušení dodávky el. energie zostane spotrebič zapnutý a po prerušení sa opäť rozbehne.

Pohon **Obr. 2**

pre mlynček na obilie (oceľový), priebežný krájač a lis na citrusy.

Ak spotrebič nepoužívate, nasadte ochranný kryt pohonu.

a ochranný kryt pohonu

Ak chcete ochranný kryt pohonu zložiť otáčajte ním tak dlho, až je ho možné zložiť.

Pohon **Obr. 3**

pre metlu na miešanie, šľahanie, hák na miesenie a pre nástavec výrobníka zmrzliny, sklopený dole pre mlynček na mäso, vyklopený hore pre mlynček na obilie (kamenný).

Uschovanie kábla **Obr. 4**

MUM 46.. priehradka na kábel

Uvoľňovacie tlačidlo **Obr. 5**

stlačte, aby bolo možné pohybovať výkyvným ramenom.

Pohon **Obr. 6**

pre mixér a multi-mixér.

Ak spotrebič nepoužívate, nasadte ochranný kryt na pohon mixéra.

Bezpečnostné pokyny

Spotrebič zapojte a prevádzkujte len podľa údajov na typovom štítku. Používajte len vtedy, ak kábel a spotrebič nie je poškodený.

Deti udržujte mimo dosah spotrebiča.

Po každom použití, pred čistením, pred opustením miestnosti a pri poruche vytiahnite sieťovú šnúru.

Kábel nevedte cez ostré hrany a horúce plochy.

Príslušenstvo a nástavce meňte len v stave bez pohonu.

Základný spotrebič neponárajte do vody a neumývajte pod tečúcou vodou.

Po vypnutí spotrebič ešte krátky čas beží!

Pri použití spotrebiča dodržujte pokyny v Návode na obsluhu.

Upozornenie k likvidácii

O aktuálnych možnostiach likvidácie sa prosím informujte u svojho predajcu a na miestnom úrade.

Ovládanie

Pozor!

Spotrebič prevádzkujte len s príslušenstvom/nástavcami v pracovnej pozícii. Nepoužívajte ho naprázdno.

- Spotrebič a príslušenstvo pred prvým použitím riadne vyčistite, viď „Čistenie a údržba“.














Príprava

- Základný spotrebič postavte na hladký a čistý podklad.
- Základný spotrebič postavte na hladký a čistý podklad.
- Kábel odviňte.
- Zasuňte zástrčku.

Prevádzková pozícia

Pozor!

Spotrebič prevádzkujte len vtedy, ak sú nástavce/príslušenstvo inštalované podľa tejto tabuľky a v pracovnej polohe.

Poloha		
1		
2		
3		
4		
5		
6		Nasadenie/zloženie metiel na miešanie a šľahanie a hákov na miesenie
7		 Pridanie veľkého množstva na spracovanie

Upozornenie: Ak má byť spracované veľké množstvo mlynčekom na mäso, môžete zvoliť aj pozíciu 7.

Metla na miešanie, šľahanie a hák na miesenie

Obr. 7

Metla na miešanie (a)

na trenie cesta, napr. treného cesta

Metla na šľahanie (b)

na šľahanie snehu, šľahačky a ľahkého cesta, napr. piškótového cesta.

Hák na miesenie (c) s deflektorom cesta (d)

na miesenie ťažkého cesta a na vmiešanie prísad, ktoré nemajú byť rozdrobené (napr. hrozienok, čokoládových plátokov).

Deklarovaná hodnota emisie hluku tohto spotrebiča je 74 dB (A), čo predstavuje hladinu A akustického výkonu vzhľadom na referenčný akustický výkon 1pW.

Nebezpečenstvo zranenia rotujúcimi nástavcami!

Pri prevádzke nikdy nesiahajte do misy.

Nástavce meňte len v stave bez pohonu – po vypnutí pohon krátko beží.

Spotrebič môže byť prevádzkovaný len vtedy, ak sú nepoužívané pohony zaistené ochranným krytom.

- Pri spotrebičoch s parkovacou polohou, nastavte otočný vypínač na **P** a držte ho, až pohon zostane stáť. Ak sa pohon nepohybuje, je už dosiahnutá výkyvná pozícia.
- Stlačte uvoľňovacie tlačidlo a výkyvné rameno nastavte do pozície 6.
- Nasadte misu. Podstavec misy musí zapadať do zárezu v základnom spotrebiči.
- Vždy podľa účelu spracovania nasadte a zaklapnite do pohonu metly na miešanie, šľahanie alebo háku na miesenie. Pri háku na miesenie otáčajte deflektorom cesta, pokiaľ hák nemôže zaklapnúť.
- Do misy dajte prísady určené na spracovanie.
- Stlačte uvoľňovacie tlačidlo a výkyvné rameno nastavte do pozície 1.
- Nasadte veko.
- Otočný volič nastavte na požadovaný stupeň.

Doplňanie prísad

- Otočným voličom vypnite spotrebič.
- Pri spotrebičoch s parkovacou polohou nastavte otočný volič na **P** a držte, až pokiaľ pohon nezostane stáť.
- Zložte veko.
- Stlačte uvoľňovacie tlačidlo a výkyvné rameno nastavte do pozície 7.
- Doplnite prísady.
alebo
- Prísady doplňujte plniacim otvorom vo veku.

Po práci

- Spotrebič vypnite otočným voličom.
- Pri spotrebičoch s parkovacou polohou nastavte otočný volič na **P** a držte, pokiaľ pohon nezostane stať.
- Zložte veko.
- Stlačte uvoľňovacie tlačidlo a výkyvné rameno nastavte do pozície 6.
- Zložte nástavec z pohonu.
- Vyberte misu.
- Všetky diely vyčistite, vid' „Čistenie a údržba“.

Mixér

Nebezpečenstvo poranenia ostrými nožmi, rotujúcim pohonom!

Nikdy nesiahajte do nasadeného mixéra.

Mixér skladajte/nasadzujte len ak je pohon v stave klľudu.

Mixér prevádzkujte len v zloženom stave a s nasadeným vekom.

Nebezpečenstvo oparenia!

Pri spracovaní horúcej mixovanej potraviny vystupuje z nálevky vo veku para.

Naplňte maximálne 0,5 l horúcej alebo peniacej tekutiny.

Pozor!

Spracovanie tekutín v sklenenom mixéri:

Maximálne na stupni 3. Naplňte maximálne 0,5 horúcej alebo peniacej tekutiny.

- Stlačte uvoľňovacie tlačidlo a výkyvné rameno nastavte do pozície 3.
- Zložte ochranný kryt pohonu mixéra.
- Nasadte mixovací nástavec (označenie na podstavci pre označenie na základnom spotrebiči) a otáčajte proti smeru hodinových ručičiek až na doraz (**obr. 6**).
- Naplňte prísady.

- Maximálne množstvo pri mixéri z umelej hmoty, tekutina = 1 l, pri sklenenom mixéri, tekutina = 0,75 l; peniacej alebo horúcej tekutiny maximálne 0,5 l. Optimálne spracovávané množstvo, pevné potraviny = 50 – 100g.
- Nasadzte veko a pevne stlačte.
- Otočný volič nastavte na požadovaný stupeň.

Doplňovanie prísad

Obr. 8

- Vypnite spotrebič otočným voličom.
- Zložte veko a naplňte prísady. alebo
- Vyberte nálevku a doplňujte postupne pevné prísady plniacim otvorom. alebo
- Plňte tekuté prísady nálevkou.

Po práci

- Spotrebič vypnite otočným voličom.
- Mixér otočte v smere hodinových ručičiek a zložte.

Rada: Mixér ihneď po použití vyčistite.

Čistenia a údržba



Nebezpečenstvo úrazu el. prúdom!

Základný spotrebič nikdy neponárajte do vody a nikdy neumývajte pod tečúcou vodou.

Pozor!

Ne používajte drsné čistiace prostriedky.

- Vytiahnite konektor sieťovej šnúry.
- Základný spotrebič utrite vlhkou utierkou. Podľa potreby použite trochu čistiaceho prostriedku.
- Potom spotrebič utrite do sucha.

Čistenie misy a príslušenstva

Všetky diely je možné umývať v umývačke riadu. Umelohmotné diely sa v umývačke nesmú zaseknúť, mohli by sa zdeformovať.

Čistenia mixéra



Nebezpečenstvo poranenia ostrými nožmi!

Nedotýkajte sa mixéru holými rukami. Za účelom čistenia môžete mixér rozložiť.

Pozor!

Ne používajte drsné čistiace prostriedky. Mixovací nôž nie je možné umývať v umývačke riadu. Mixovací nôž umývajte len pod tečúcou vodou.

Rada: Po spracovaní tekutín často stačí vyčistenie mixéra bez rozloženia. Dajte trochu vody s čistiacim prostriedkom do nasadeného mixéra. Na niekoľko sekúnd mixér zapnite (pri spotrebičoch s momentovým stupňom na stupni M). Vylejte čistiacu vodu a čistou vodou mixér vyumývajte.

Rozloženie mixéra

Obr. 9

- Podstavec mixovacej nádoby otáčajte proti smeru hodinových ručičiek a zložte.
- Mixovací nôž otáčajte za krídienka proti smeru hodinových ručičiek. Tak sa uvoľní.
- Mixovací nôž vyberte a tesniaci krúžok odstráňte.

Zloženie mixéra



Nebezpečenstvo poranenia!

Mixér nikdy neskladajte na základnom spotrebiči.

- Pripevnite tesniaci krúžok na nástavec s nožom.
- Mixovací nôž nasadzte zo spodu do mixovacieho pohonu.
- Pomocou podstavca mixovací nôž pevne zaskrutkujte.
- Podstavec mixovacej nádoby otočte na doraz v smere hodinových ručičiek.

Pomoc pri poruchách

Pri poruchách sa prosím obráťte na náš servis.

Príklady použitia

Šľahačka

100 g - 600 g

- Šľahačku spracujte šľahacou metlou 1 1/2 až 4 minúty na stupni 4 (podľa množstva a vlastností smotany).



Bielka

1 až 8 bielkov

- Bielka šľahajte 4 až 6 minút na stupni 4 šľahacou metlou.



Piškové cesto

Základný recept

2 vajcia

2 - 3 polievkové lyžice vody

100 g cukru

1 balíček vanilkového cukru

70 g múky

70 g škrobovej múčky

poprípade prášok do pečiva

- Prísady (bez múky a škrobovej múčky) 4 - 6 minút šľahajte na stupni 4 šľahacou metlou.

- Otočný prepínač nastavte na stupeň 2 a po lyžiciach pridávajte a spracujte preosiatu múku a škrobovú múčku cca 1/2 až 1 minútu.

Maximálne množstvo: 2 × základný recept



Trené cesto

Základný recept

3 - 4 vajcia

200 - 250 g cukru

štipka soli

1 balíček vanilkového cukru alebo kôra z

1/2 citrónu

200 - 250 g masla alebo margarínu (izbová teplota)

500 g múky

1 balíček prášku do pečiva

1/8 l mlieka

- Všetky prísady spracujte 1/2 min. na stupni 1, potom cca 3 - 4 min. na stupni 3 metlou na miešanie.

Maximálne množstvo: 1 1/2-2 x zákl. recept



Krehké cesto

Základný recept

125 g masla (izbová teplota)

100 - 125 g cukru

1 vajce

štipka soli

trochu citrónovej kôry alebo vanilkového cukru

250 g múky

poprípade prášok do pečiva

- Všetky prísady spracujte cca 1/2 min. na stupni 1, potom 2 - 3 min. na stupni 2 metlou na miešanie alebo hákom na miesenie.

Maximálne množstvo: 2 × základný recept



Kysnuté cesto

Základný recept

500 g múky

1 vajce

80 g tuku (izbová teplota)

80 g cukru

200 - 250 ml vlažného mlieka

25 g čerstvého droždia, alebo 1 balíček sušeného droždia

kôra z 1/2 citrónu

štipka soli

- Všetky prísady spracujte 1/2 min. na stupni 1, potom cca 3 - 6 min. na stupni 2 hákom na miesenie.

Maximálne množstvo: 1 1/2 základný recept



Majonéza

2 vajcia

2 malé lyžičky horčice

1/4 l oleja

2 polievkové lyžice citrónovej šťavy alebo octu

štipka soli

štipka cukru

Prísady musia mať rovnakú teplotu.

- Prísady (nie olej) spracujte niekoľko sekúnd v mixéri na stupni 2.
- Mixér prepnite na stupeň 4 a olej pomaly nalievajte nálevkou a tak dlho mixujte, pokiaľ majonéza emulguje.



Príslušenstvo/zvláštne príslušenstvo

Informácie k ďalším priloženým dielom príslušenstva (viď priložený prehľad modelov) sú uvedené v samostatných návodoch na obsluhu. Priložené diely príslušenstvo/zvláštneho príslušenstva môžete taktiež prikúpiť jednotlivo. Príslušenstvo k MUM 45.. je vhodné aj pre MUM 46..

Obr. 10

Priebehový krájač s 3 kotúčmi; dodatočne je možné dokúpiť kotúč na hrubé alebo jemné strúhanie, kotúč na zemiakové hranolky a kotúč pre veľmi jemné krájanie zeleniny (vhodné pre ázijskú kuchyňu).

Obr. 11

Mlynček na mäso; dodatočne možné dokúpiť nástavec na lisovanie ovocia (a), hrubé strúhadla na orechy, mandle atď.(b) a nástavec na striekané pečivo (c); dierované kotúče Ø 3 a 6 mm

Obr. 12

Lis na citrusy
(vhodný pre olejové semenka a mak)

Obr. 13

Mlynček na obilie ocelový alebo kamenný
(vhodný pre olejové semená a mak)

Dôležité upozornenie!

Nespúšťajte mlynček n obilie (MUZ4GM2, MUZ4GM3), pokiaľ je nastavovací prstec na č. 1 alebo menej. Mohlo by dôjsť k zablokovaniu mlecích kameňov a následnému poškodeniu.

Nastavenie kameňov pre najjemnejšie mletie vykonajte nasledovne:

1. Nastavovací prstec dajte do polohy č. 2 alebo 3.
2. Uvedte mlynček do chodu.
3. Postupne otáčajte nastavovacím prstcom smerom k polohe č.1 a ďalej, čím dochádza k priblíženiu mlecích kameňov. Postupujte takto tak dlho, kým nebudete počuť slabé škrtenie mlecích kameňov o seba. Tým je nastavenie vykonané.

Tento postup dodržujte vždy, keď po hrubšom mletí budete vyžadovať jemné mletie.

Pozn.: Polohy pod č. 1 nastavovacieho prstenca sú určené na to, aby aj po dlhšom používaní (opotrebení mlecích kameňov) bolo možné nastaviť jemné mletie.

Obr. 14

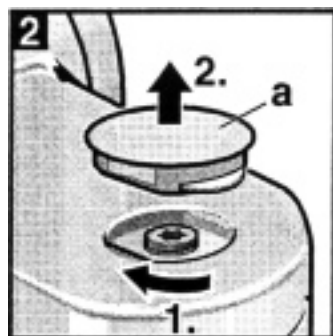
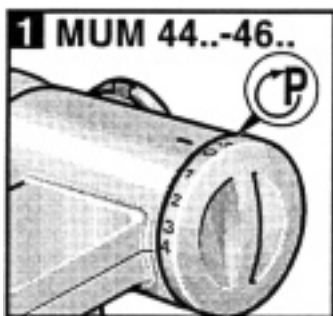
Multi-mixér

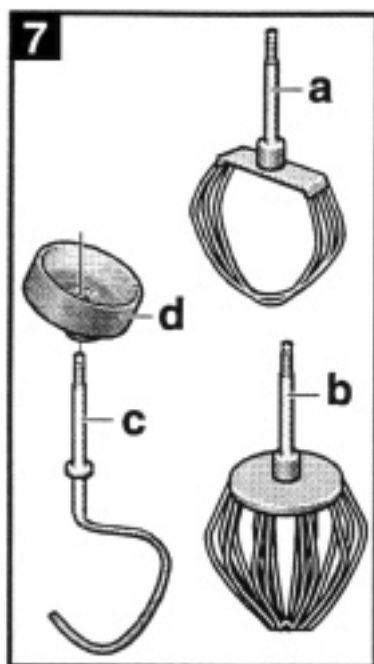
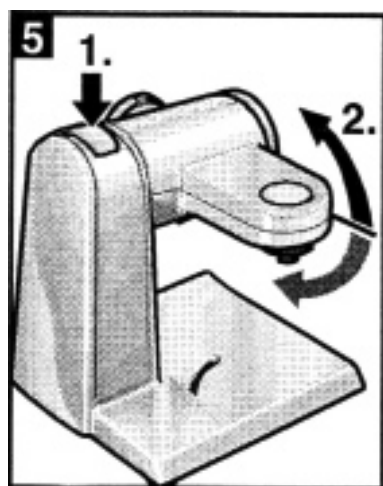
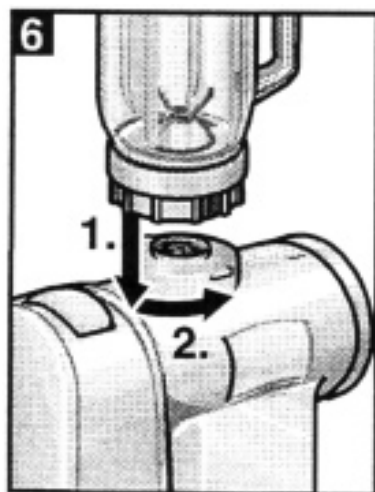
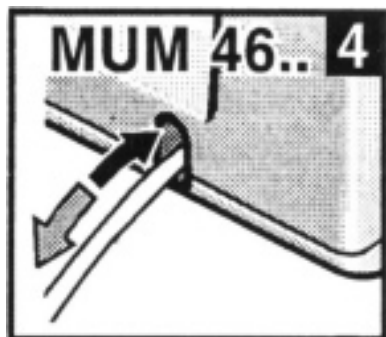
Obr. 15

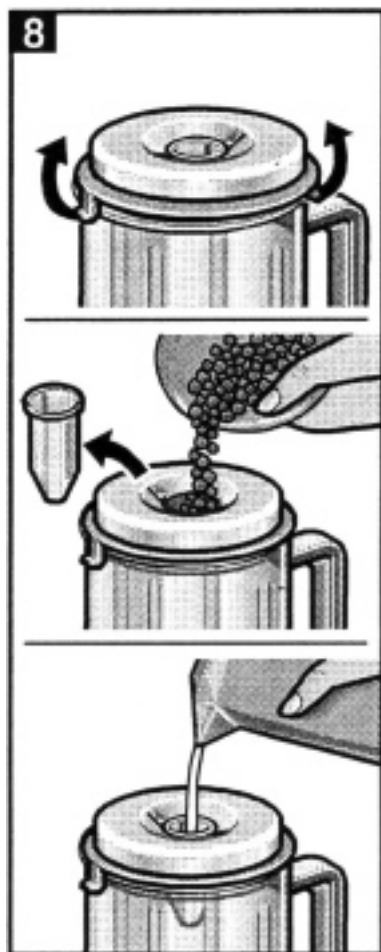
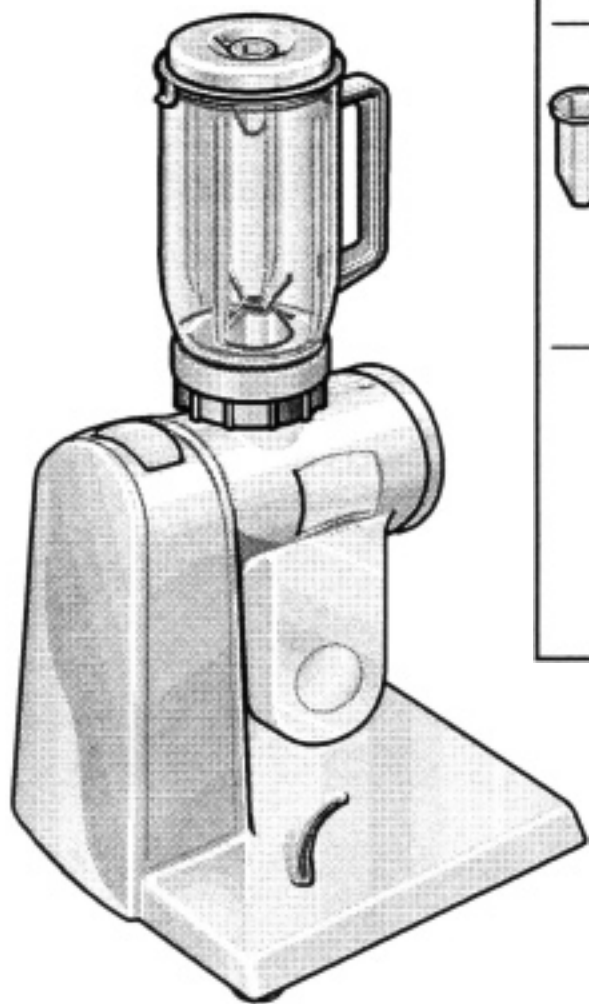
Výrobník zmrzliny

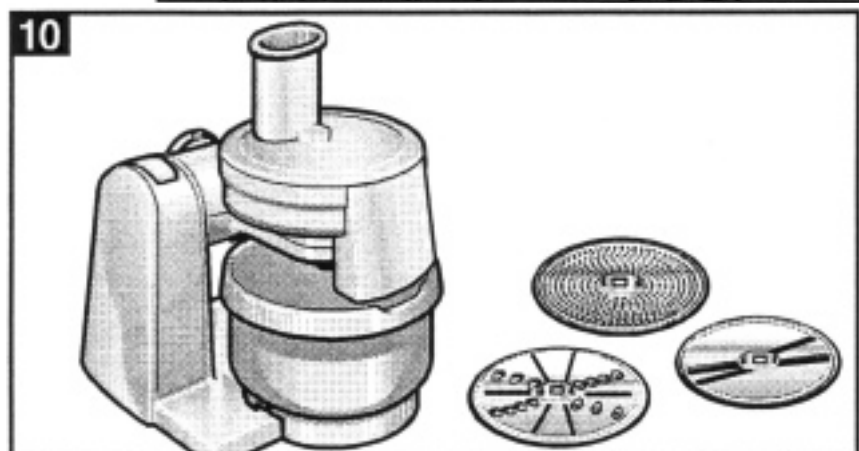
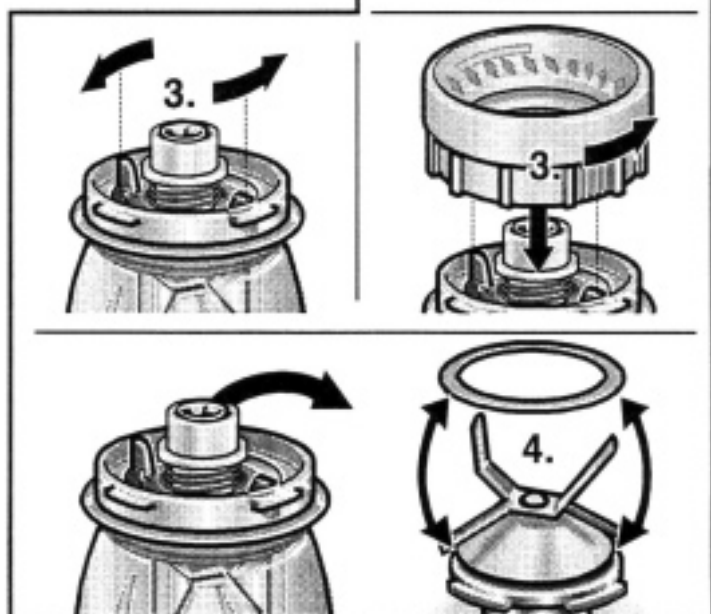
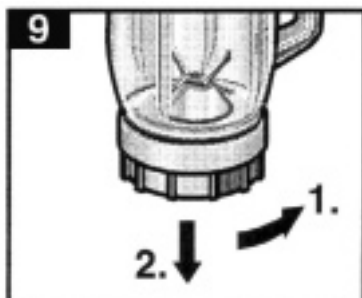
Prípadné technické zmeny, tlačové chyby a odlišnosti vo vyobrazení sú vyhradené bez upozornenia. Aktuálny návod nájdete na webových stránkach www.bosch-spotrebnice.sk a www.siemens-spotrebnice.sk.

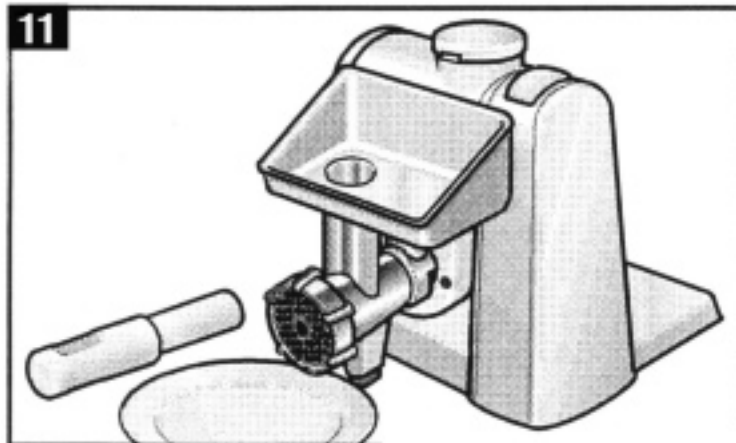
Zmeny vyhradené.

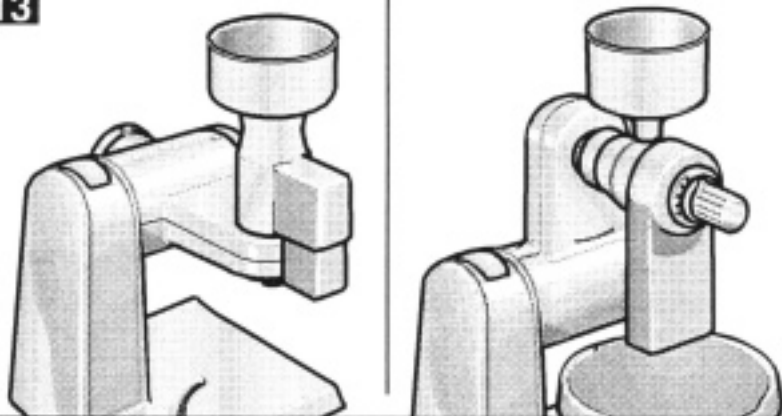
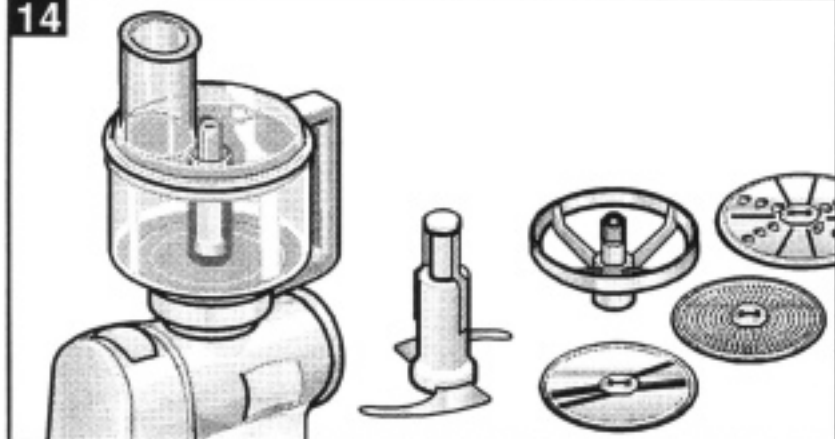
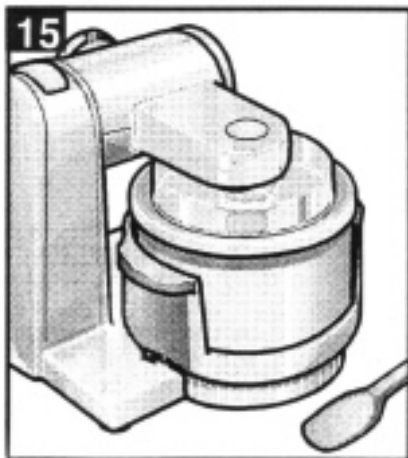





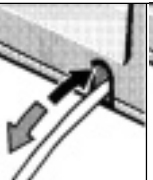












11**a****b****c****12**

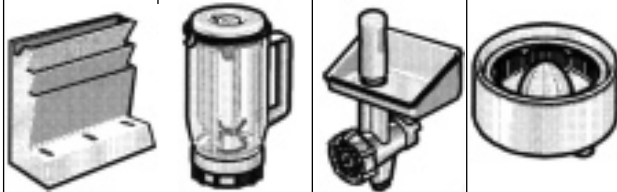
13**14****15**

16					
MUM 4600/EU	✓			✓	
MUM 4625	✓			✓	
MUM 4655/EU	✓			✓	
MUM 4700		✓			✓
MUM 4770/EU		✓			✓
					
MUM 4600/EU	✓	✓	✓		
MUM 4625	✓	✓	✓	✓	✓
MUM 4655/EU	✓	✓	✓	✓	✓
MUM 4700	✓	✓	✓		
MUM 4770/EU	✓	✓	✓	✓	✓

16



MUM 4600/EU	✓			
MUM 4625	✓			
MUM 4655/EU	✓			
MUM 4700		✓		
MUM 4770/EU		✓		



MUM 4600/EU	✓			
MUM 4625	✓			
MUM 4655/EU	✓	✓	✓	
MUM 4700	✓			
MUM 4770/EU	✓	✓		✓

Prídavný strojček

Mlynček na mäso

(MUZ 4 FW 1, MUZ 4 FW 101)

Popis strojčka

Obr. 1

1. plášť
2. plniaca miska
3. nástroj na tlačenie
4. šnek s unášačom
5. nôž
6. dierovaný kotúč r 4,5 mm
7. skrutkovací prstenec.

Z bezpečnostných dôvodov dbajte na nasledujúce pokyny:

Mlynček nikdy neskladajte na základnom spotrebiči.

Nikdy nesiahajte do plniaceho otvoru, ale vždy používajte nástroj na tlačenie.

Mlynček nikdy nenasadzujte ani neskladajte, ak je kuchynský robot v činnosti.

Mlynček nikdy nepoužívajte bez dierovaného kotúča a skrutkovacieho prstenca.

Zloženie mlynčeka

Obr. 1

Jednotlivé časti nasadzujte do plášťa v tomto poradí:

4. šnek
5. nôž rezacou stranou k dierovanej strane
6. dierovaný kotúč výrezom do výstupku na okraji plášťa
7. skrutkovací prstenec nasadíte a ľahko ho dotiahnite.

Použitie

Obr. 2

Unášač nasadíte do medzery pohonu, zatlačte proti pohonu a otočte doľava. Dávajte pozor na smer šípiek a nápis (auf / zu – otvorené/zatvorené) na plášti.

Utiahnite pevne skrutkovací prstenec.

Nasadíte plniacu misku.

S mlynčekom na mäso pracujte na rýchlostnom stupni 4. Na posúvanie mäsa vždy používajte nástroj na tlačenie. Pod mlynček postavte tanier alebo misku. Pri pracovných polohách 2 a 3 je možné dať pod mlynček misku.

Do mlynčeka nesmú prísť kosti. Mäso na tatársky biftek zomelte dvakrát.

Dbajte na správnu polohu plniacej misky, obr. 3.

Zloženie a rozloženie

Prepínač otočte na „0“.

Mlynček podľa pokynov na plášti otočením uvoľníte a zložte.

Po uvoľnení skrutkovacieho prstenca vyberte dierovaný kotúč, nôž a šnek.

Čistenie

Všetky diely mlynčeka umývajte ručne. Nepoužívajte drsné čistiace prostriedky. Ihneď po umytí osušte dierovaný kotúč a nôž a naolejujte ich potravinárskym olejom.

Miesto núdzového zlomu

Miesto núdzového zlomu šneku s unášačom chráni pohon pred poškodením. Pri preťažení sa ulomí unášač na šneku, príp. dôjde k poškodeniu plastových výstupkov unášača (napr. vplyvom kostí). Túto časť jednoducho vymeníme. Odskrutkujte upevňovaciu skrutku, vymeňte unášač a opäť pevne zaskrutkujte. Obrdžite v servisnej službe.

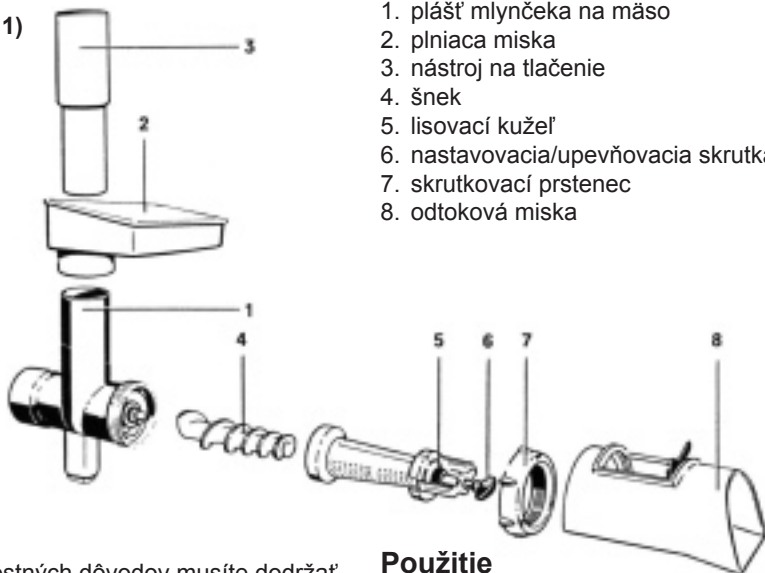


Upozornenie

Mlynček na mäso nie je vhodný umývať v umývačke, môže dôjsť k oxidácii povrchu.

Nástavec na lisovanie ovocia

(MUZ 4 FV 1)



Popis

1. plášť mlynčeka na mäso
2. plniaca miska
3. nástroj na tlačenie
4. šnek
5. lisovací kužel
6. nastavovacia/upevňovacia skrutka
7. skrutkovací prsteneč
8. odtoková miska

Z bezpečnostných dôvodov musíte dodržať všetky pokyny, týkajúce sa mlynčeka na mäso.

Zloženie

Jednotlivé časti vkladajte do plášťa v nasledujúcom poradí:

- šnek pre mlynček na mäso
 - šnek pre odšťavovací nástavec
 - plášť pre odšťavovací nástavec
 - skrutkovací prsteneč pre mlynček na mäso
 - utiahnite lisovací kužel
 - nasadte na pohon tak, ako je popísané pri mlynčeku.
- Nasadte a zaistite odtokovú misku.
Nasadte plniacu misku.

Použitie

Pracujte na stupni 4.

Najskôr uvoľnite upevňovaciu skrutku tak, aby rozdrvená dužina mohla odtekať ešte vlhká. Potom skrutku utiahujte tak dlho, pokým rozdrvená dužina a šťava nevytekajú v

požadovanej forme. Veľmi vlhkú dužinu môžete vytlačiť ešte raz.

Odšťavovací nástavec je vhodný na odšťavovanie malín, černíc, čučoriedok, ríbezlí, jablák, paradajok, hrušiek atď. je možné spracovať aj šípky, ale musíte ich pred odšťavovaním 1 hodinu variť.

Odšťavením vzniká podľa druhu ovocia buď šťava alebo ovocná kaša.

Ovocná kaša sa obzvlášť dobre hodí na výrobu marmelád.

Na posúvanie používajte len nástroj na tlačenie.

Zloženie a rozobratie

Vid' návod pri mlynčeku na mäso.

Čistenie

Vid' návod pri mlynčeku na mäso.

Nástavec na striekané pečivo

(MUZ 4 SV 1)

Obr. 4

Popis a zloženie nástavca

1. plášť mlynčeka na mäso (so šnekom)
 2. plniaca miska
 3. nástavec na striekané pečivo
 4. skrutkovací prstenec mlynčeka na mäso.
- Nasadíte plniacu misku.

Z bezpečnostných dôvodov musíte dodržať pokyny týkajúce sa mlynčeka na mäso.

Použitie

Pracujte na rýchlostnom stupni 1, 2 alebo 3.

Na posúvanie potravín do nástavca používajte len nástroj na tlačenie.

Vytvarované cesto pri výstupe z hrdla odoberajte lopárikom.

Zloženie a rozobratie

Vid' návod pri mlynčeka na mäso.

Čistenie

Vid' návod pri mlynčeka na mäso.

Nástavec na strúhanie

(MUZ 4 RV 1)

Obr. 5

Popis a zloženie nástavca

1. plášť mlynčeka na mäso (so šnekom)
2. plniaca miska
3. sitko
4. skrutkovací prstenec mlynčeka na mäso.
5. ochranný kryt.

Z bezpečnostných dôvodov musíte dodržať pokyny týkajúce sa mlynčeka na mäso.

Použitie

Pracujte na rýchlostnom stupni 3 alebo 4.

Nástavec je vhodný na strúhanie mandlí, orieškov a suchého pečiva.

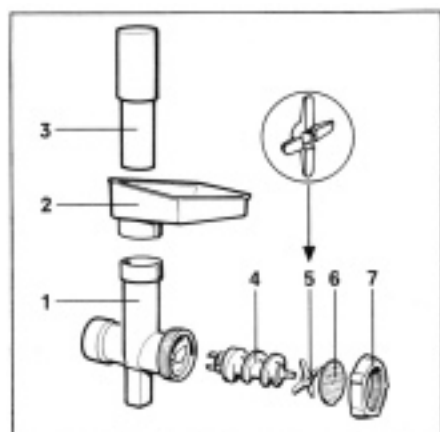
Oriešky a mandle plňte len v malých dávkach.

Zloženie a rozobratie

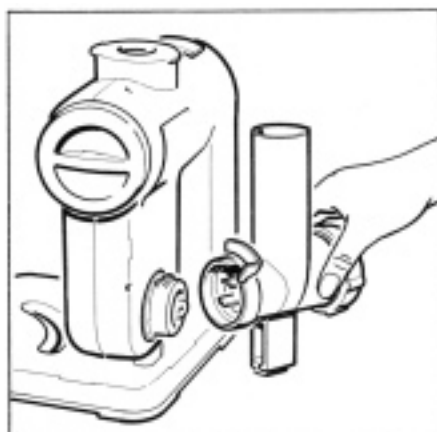
Vid' návod pri mlynčeka na mäso.

Čistenie

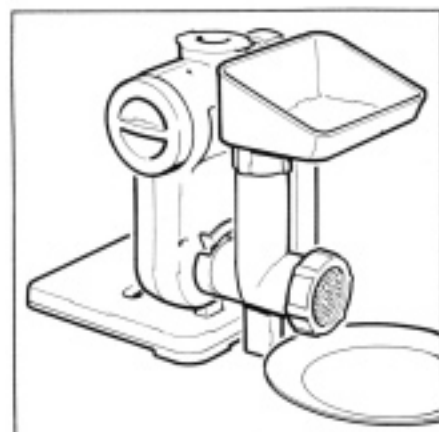
Vid' návod pri mlynčeka na mäso.



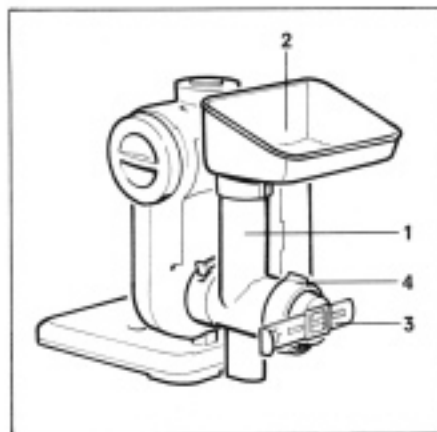
1



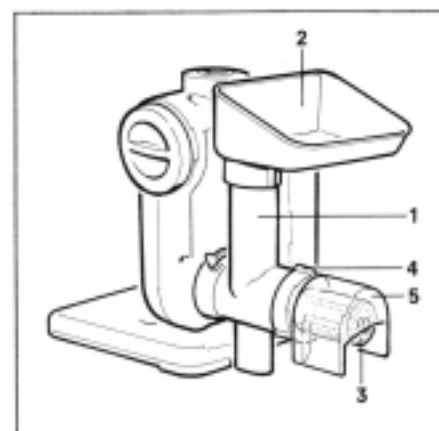
2



3



4



5

Priebehový strúhač

(MUZ 4 DS 2)

Popis strúhača

Obr. 1

1. Nástroj na tlačenie.
2. Horná časť plášt'a s plniacim otvorom.
3. Spodná časť plášt'a s výstupným otvorom.
4. Pohonná hriadeľ.
5. Unášač.
6. **Otočný krájací kotúč.**
Strana č. „1“ pre hrubé plátky.
Strana č. „3“ pre tenké plátky.
7. **Otočný strúhací kotúč.**
Strana č. „2“ pre hrubé strúhanie.
Strana č. „4“ pre jemné strúhanie.
8. Kotúč na strúhanie („5“).

Z bezpečnostných dôvodov musíte dodržiavať nasledujúce pokyny.

Nepoužívajte nikdy priebehový strúhač bez hornej časti plášt'a.

Strúhač nikdy nenasadzujte ani neskladajte počas chodu kuchynského robota.

Nikdy nesiahajte do plniaceho otvoru. Vždy používajte nástroj na tlačenie.

Nikdy nesiahajte do výstupného otvoru.

Pozor! Kotúče sú ostré a majú hrany.

Zloženie strúhača

Pred prvým použitím jednotlivé časti strúhača dôkladne opláchnite teplou vodou. Jednotlivé diely zložíte nasledovne.

Obr. 2

1. Dolná časť plášt'a.
2. Pohonná hriadeľ s unášačom.
3. Kotúč.
4. Horná časť plášt'a.
5. Nástroj na tlačenie.

Použitie

Hornú a spodnú časť plášt'a zložte tak, aby obidve označenia (šípka na hornej a spodnej časti) sa kryla. Potom hornou časťou plášt'a otáčajte v smere hodinových ručičiek, kým nezaklapne.

Strúhač nasadíte na zodpovedajúci pohon a otočte ním taktiež v smere hodinových ručičiek k zarážke (**obr. 3**).

Strúhač je vhodný s

– **otočným krájacím kotúčom** na krájanie zeleniny, napr. uhoriek, mrkvy, kapusty.

Strana č. „1“ pre hrubé veľké plátky.

Strana č. „3“ pre tenké plátky.

Rýchlostný stupeň 3.

Varené, nemúčne zemiaky krájajte len za studena a to na stupni 2 a v pracovnej polohe 5. Žemle, chlieb alebo drevnatú zeleninu nekrájajte.

– **otočným strúhacím kotúčom na**

strúhanie, napr. zemiakov, jablák, zeleru.

Strana č. „2“ pre hrubé strúhanie.

Strana č. „4“ pre jemné strúhanie.

Stupeň 2 alebo 3.

– **kotúčom na strúhanie**

na strúhanie surových zemiakov, tvrdého syra, orechov, čokolády.

(Čokoláda sa musí pred strúhaním

uložiť na nejaký čas do chladničky alebo mrazničky).

Stupeň 3.

Potraviny vložte do plniaceho otvoru a nástrojom na tlačenie vsuňte dovnútra.

Pri dosiahnutí rovnomerných plátok pri krájaní tenkých plátok napr. mrkvy, vsúvajte ich vo zväzku zvisle.

Ak sa krájané potraviny vzpriemia, strúhač vypnite, zložte hornú časť plášt'a, vyprázdňte plniaci otvor a odstráňte zvyšky.

Pri práci v polohe „5“ je možné pod výstupný otvor strúhača položiť tanier alebo misku (**obr. 4**). Pri pracovnej polohe 1 podložte misku (**obr. 5**).

Pozor! Zabráňte stlačeniu potravín vo výstupnom otvore.

Zloženie a rozobratie strúhača

Otočný spínač nastavte na polohu „0“. Strúhač otáčaním proti smeru hodinových ručičiek uvoľníte a zložíte. Hornú časť plášte otočte taktiež proti smeru hodinových ručičiek a zložíte ju. Na vybratie kotúča uchopte pohonnú hriadeľ a vytiahnite ju smerom hore (**obr. 6**).

Čistenie

Plastové diely strúhača je možné umývať v umývačke riadu.

Na odstránenie červeného povlaku, ktorý na strúhači vzniká po krájaní mrkvy, stačí strúhač utrieť handričkou s niekoľkými kvapkami oleja. Potom strúhač opláchnite alebo umyte v umývačke.

Miesto núdzového zlomu

Obr. 7

Miesto núdzového zlomu (a) chráni pohon pred poškodením. Pohonná hriadeľ praskne pri nadmernom tlaku na spracovávané alebo pri stlačení potravín vo výstupnom otvore. Odstráňte zvyšky potravín z unášača. Pri novom skladaní musí zapadnúť ozubenie na unášači (b) do medzery na pohonnej hriadeľi (a). Pohonnú hriadeľ je možné zakúpiť v autorizovanom servise.

Zvláštne príslušenstvo

Obr. 8

Kotúč na krájanie zemiakových hranolčekov (a).

Zložte kryt strúhača. Nasadte pohonnú hriadeľ s unášačom a potom kotúč na krájanie hranolčekov nožmi hore. Zatvorte plášť a do plniaceho otvoru naplňte zemiaky. Dajte nástroj na tlačenie do plniaceho otvoru a zapnite spotrebič. Zemiaky posúvajte.

Spotrebič vypnite a opäť naplňte. S kotúčom na hranolky pracujte na stupni 3.

Pozor!

Zemiaky dopĺňajte len pri vypnutom spotrebiči.

Hrubý strúhací kotúč (b).

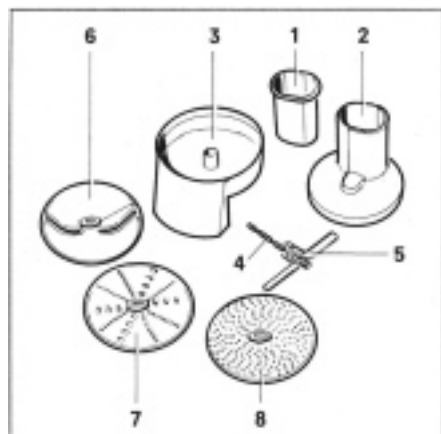
Na strúhanie surových zemiakov na zemiakovú kašu a zemiakové knedle. Kotúč nasadte do strúhača korunkami hore a zatvorte plášť. S hrubým kotúčom pracujte na stupni 3.

Kotúč julien (c).

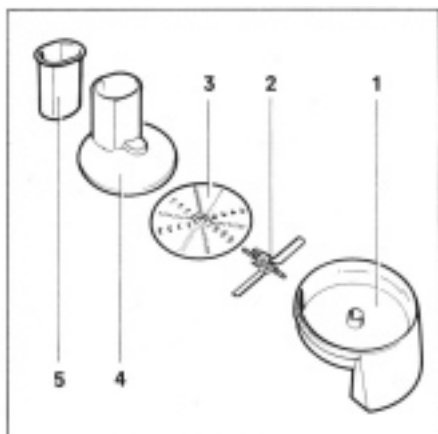
Na krájanie zeleniny, zemiakov, reďkvičiek, zeleru alebo tvrdšieho ovocia na dlhé tenké prúžky. Pri takto nakrájanej zelenine sa pri rovnakom množstve skrátí doba varenia. Pomocou kotúča môžete taktiež dať jedlu klasický a veľmi dekoratívny vzhľad. Kotúč nasadte nožmi hore. Zatvorte kryt a naplňte do plniaceho otvoru potraviny. Zapnite spotrebič. Nástrojom na tlačenie vsúvajte krájané potraviny do spotrebiča. Spotrebič vypnite a opäť naplňte. S týmto kotúčom pracujte na stupni 4.

Pozor!

Krájané potraviny plňte len pri vypnutom spotrebiči.



1



2



3



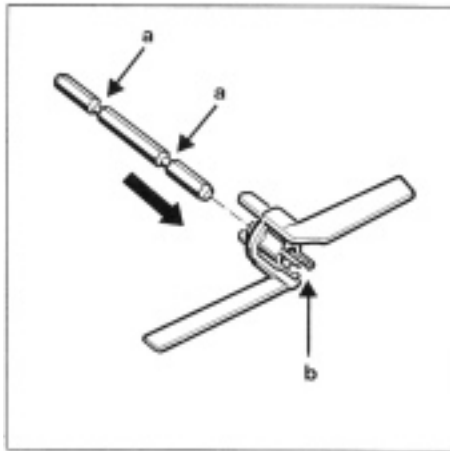
4



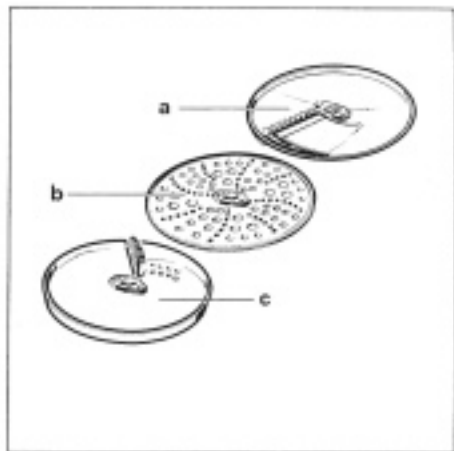
5



6



7



8

Zvláštne príslušenstvo ku kuchynským robotom série MUM4...



MUZ4DS2

Priebehový krájač s tromi kotúčmi
(= 5 funkcií)



MUZ4EB1

Šľahač na zmrzlinu



MUZ4ER1

Nerezová miska na miešanie



MUZ4FV1

Nástavec na lisovanie drobného ovocia



MUZ4FW101

Mlynček na mäso



MUZ4GM2

Mlynček na obilie

Zvláštne príslušenstvo ku kuchynským robotom série MUM4...



MUZ4GM3

Mlynček na korenie semienka a mak



MUZ4JS1

Kotúč na jemné krájanie (kotúč julien)



MUZ4KP1

Kotúč na hrubé strúhanie zemiakov (zemiakové placky), krájanie ovocia a zeleniny na plátky



MUZ4KR3

Miska na miešanie biela, plastová



MUZ4LS1

Sada dierkovaných kotúčov - priemer otvorov 3 a 6 mm



MUZ4MM3

Multimixér (vrátane 3 kotúčov - krájanie, strúhanie, vykruhovanie)

Zvláštne príslušenstvo ku kuchynským robotom série MUM4...



MUZ4MX2
Mixér z umelej hmoty



MUZ4MX3
Mixér sklenený



MUZ4PS1
Prídavné strúhadlo na hranolčeky



MUZ4RS1
Prídavné strúhadlo na zemiakovú placku



MUZ4RV1
Prídavné strúhadlo na strúhanku,
oriešky, ...



MUZ4SV1
Nástavec pre prípravu striekaného cesta

Zvláštne príslušenstvo ku kuchynským robotom série MUM4...



MUZ4ZP1

Odšťavovač citrusových plodov



MUZ4ZT1

Stojan na príslušenstvo

Je potrebná opatrnosť pri manipulácii so sekacími čepeľami, osobitne keď sa čepeľ vyberá z misky, pri vyprázdňovaní a počas čistenia.

Uistenie dovozcu o vydaní prehlásenia o zhode

Vážený zákazník,

Podľa § 13, odst.5 zákona č. 22/97 Zb. Vás uisťujeme, že na všetky výrobky distribuované spoločnosťou BSH domáci spotrebiče s. r. o. našim obchodným partnerom, bolo vydané prehlásenie o zhode v zmysle zákona č. 22/97 Zb a príslušných nariadení vlády.

Toto uistenie dovozcu o vydaní prehlásenia o zhode sa vzťahuje na všetky výrobky vrátane plynových spotrebičov, ktoré sú obsiahnuté v aktuálnom cenníku firmy BSH domáci spotrebiče s. r. o.

Odporúča sa, aby výrobky montoval a uviedol do prevádzky autorizovaný servis, ktorý poskytuje záruku odbornej montáže, predvedenie a preskúšanie výrobku. Montáž a inštalácia spotrebiča musí byť vykonaná v súlade s vyhláškou ÚBP SR č.718/2002 Z. z. súvisiacich predpisov a noriem v platnom znení. Pred montážou výrobku je nutné, aby boli splnené všetky podmienky pre pripojenie na inžinierske siete podľa platných noriem a podľa návodu na použitie.

Záručné podmienky

- na výrobok sa poskytuje záručná doba 24 mesiacov odo dňa zakúpenia výrobku kupujúcim
- pri reklamácií je podmienkou predložiť platný daňový doklad o kúpe výrobku (napr. pokladničný blok, faktúru a pod.)
- ak výrobok je používaný k inému než výrobcom stanovenému účelu, alebo je výrobok používaný v rámci predmetu obchodnej činnosti, poskytuje sa záručná doba 6 mesiacov odo dňa zakúpenia, nakoľko spotrebiče sú určené výhradne pre použitie v domácnosti
- za vadu výrobku sa nepovažuje jeho nadmerné opotrebovanie a z toho vyplývajúce absencie niektorých pôvodných vlastností, ktoré boli spôsobené napr. zanedbaním bežnej údržby, čistenia, nadmerným používaním výrobku
- záručná doba neplynie po dobu, po ktorú kupujúci nemôže užívať tovar pre jeho vady, za ktoré zodpovedá predávajúci
- ak nebude zistená žiadna závada, na ktorú sa vzťahuje bezplatná záručná oprava alebo bude zistená závada nezavinená výrobcom, hradí náklady spojené s vyslaním servisného technika osoba, ktorá uplatnila nárok na túto opravu
- záručné opravy vykonávajú autorizované servisné strediská podľa zoznamu uvedeného v tomto záručnom liste

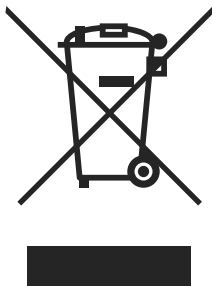
Právo na bezplatnú opravu výrobku na náklady BSH domáci spotrebiče, s.r.o. organizačná zložka Bratislava zaniká, ak:

- je nečitateľný výrobný štítok, alebo na výrobku chýba
- údaje na záručnom liste, prípadne na doklade o predaji sa líšia od údajov uvedených na výrobnom štítku spotrebiča
- výrobok bol namontovaný v rozpore s návodom na montáž, prípadne nebol dodržaný súlad s platnými STN, alebo s návodom na obsluhu
- výrobok bol neodborne namontovaný, alebo nebol uvedený do prevádzky organizáciou oprávnenou v zmysle vyhlášky ÚBP SR č.718/2002 Z. z., platí pre plynové spotrebiče a spotrebiče s elektrickým napájaním 400 V, ako i na spotrebiče dodávané bez elektrického kábla, prípadne bez elektrickej koncovky
- bola vykonaná konštrukčná zmena alebo zásah do výrobku neoprávnenou osobou
- závada na výrobku vznikla použitím neoriginálnych náhradných dielov, alebo príslušenstva
- sa jedná o poškodenie: mechanické, nadmernou záťažou, v dôsledku vodného kameňa, neodborného zapojenia, živelnou pohromou, vonkajšími vplyvmi a pod.



Rozšírená záruka nad rámec zákona

Pri práčkach a umývačkách riadu sériovo vybavených systémom AquaStop, je výrobcom poskytnutá na toto zariadenie záruka po celú dobu životnosti spotrebiča, a to ako na funkciu zariadenia **AquaStop**, tak aj na škody, ktoré vzniknú preukázateľne poruchou tohoto zariadenia.



Symbol uvedený na výrobku alebo jeho obale upozorňuje na to, že výrobok po skončení jeho životnosti nepatrí k bežnému domácejmu odpadu, ale ho treba odovzdať do špeciálnej zberne odpadu na recyklovanie elektrických alebo elektronických spotrebičov.

Vašou podporou správnej likvidácie pomáhate získať opäť cenné suroviny a chrániť tak životné prostredie. Ďalšie informácie o recyklovaní tohto výrobku získate na miestnom úrade, v zberni odpadu alebo v združení Envidom, ktoré zabezpečuje zber, prepravu, spracovanie, recykláciu a ekologické zneškodňovanie elektroodpadu v zmysle zákona.

Prehlásenie o hygienickej nezávadnosti výrobkov

Všetky výrobky distribuované spoločnosťou BSH domáci spotrebiče s.r.o. a prichádzajúce do styku s potravinami spĺňajú požiadavky o hygienickej nezávadnosti podľa zákona č. 258/2000 Zb., vyhlášky 38/2001 Zb. Toto prehlásenie sa vzťahuje na všetky výrobky prichádzajúce do styku s potravinami uvedené v aktuálnom cenníku firmy BSH domáci spotrebiče s.r.o.

„Spotrebič nie je určený pre použitie osobami (vrátane detí) so zníženými fyzickými, zmyslovými alebo mentálnymi schopnosťami, alebo s nedostatkom skúseností a vedomostí, ak im osoba zodpovedná za ich bezpečnosť neposkytne dohľad a alebo ich nepoučila o používaní spotrebiča.“

ZOZNAM SERVISNÝCH STREDISK

PSČ	Mesto	Adresa prevádzky	Servisné stredisko	Web	E-mail	Telefón 1	Telefón 2
086 01	Bardejov	Partizánska 46	Peter Špik		spikservis@gates.sk	054/4746227	0905400019
811 07	Bratislava	Kazanská 56	Martin Ščasný servis domácich spotrebičov		gaggenau@orangemail.sk	02/45958855	0918996988
841 02	Bratislava	Tňhavá 38	TECHNO SERVIS BRATISLAVA s r. o.	www.technoservis.sk	technoservis@nexta.sk	02/64463643	0907778406
900 44	Tomášov	1 Májia 19	Viva elektroservis, s. r.o.	www.vivaservis.sk	servis@vivaservis.sk	02/45958855	0905722111
945 01	Komárno	Mesačná 20	LASER Komárno spol. s r.o.	www.laser-ko.sk	servis@laser-ko.sk	035/7702688	0915222454
040 01	Košice	Komenského 14	Ing. Lubor Kolesár Kubs		kubisservis@mail.t-com.sk	055/6221477	09038854769
071 01	Michalovce	Ul. Obrancov mieru 9	ELEKTROSERVIS VALTIM		valiska.lubomir@stonline.sk	056/6423290	0903885309
949 01	Nitra	Spojovacia 7	EXPRES servis Anna Elmanová	www.domoss.sk	expressservis@naex.sk	037/6524597	0903524108
920 01	Priešťany	Žilinská 47	Domoss Technika a.s.	www.domoss.sk	servis@domoss.sk	033/7744810	033/7742417
058 01	Poprad	Továrenská ul.č.3	TATRACHLAD POPRAD s.r.o.	www.tatrachlad.sk	tatrachlad@tatrachlad.sk	052/7722023	0903906828
080 05	Prešov	Švábska 6695/57A	BARAN servis - Baran Luboš	www.baranservis.sk	baranservis@stonline.sk	051/7721439	0903904572
971 01	Prievidza	V.Clementisa 6	ELEKTROSERVIS Pavlíček Peter	www.peterpavlicek-elektroservis.sk	pavlicek.elektroservis@stonline.sk	046/5485778	0905264822
979 01	Rimavská Sobota	Malohonítská 2594	N.B.ELEKTROCENTRUM		nbelektrocentrum@stonline.sk	047/5811877	0905664258
034 72	Ružomberok	Lipovská Lužná 496	E servis elektro spotrebičov		elpra@speednet.sk	044/4396413	0905577817
911 08	Trenčín	Mateja Bela 37	Jozef Rožník	www.bshservis.sk	roznik@bshservis.sk		0903702458
960 01	Zvolen	Hviezdoslavová 34	STAFEXPRESS-ELEKTROSERVIS		stafexpress.zservis@mail.t-com.sk	045/5400798	0905259983
010 01	Žilina	Komenského 38	M-SERVIS Mareš Jarošlav	www.m-servis.sk	mservis@zoznam.sk	041/5640627	

