

**Návod k použití**

---

---

**MUZ XLVE1**

---

---



4 242002 783918

## Pro Vaši bezpečnost

Toto příslušenství je určeno pro kuchyňský robot MUM8.../MUMXL... Dodržujte návod k použití kuchyňského robotu. Toto příslušenství je určeno k drčení, mixování, krájení a krouhání potravin. Nesmí se používat ke zpracování jiných předmětů nebo substancí.

### **Bezpečnostní pokyny pro tento spotřebič**

#### **Nebezpečí poranění o ostré nože!**

Při manipulaci s multifunkčním nožem a krájecími kotouči buďte opatrní. Při vkládání a sundávání multifunkčního nože jej uchopujte jen za kuželovou násadu. Drticí kotouče uchopujte jen za okraj. Držák kotouče s drticími kotouči uchopujte jen za rukojeť uprostřed.

#### **Nebezpečí poranění o ostré nože/rotující pohon!**

Nesahejte do plnicího otvoru, k dotlačování používejte pěchovátko.

#### **Důležité!**

Příslušenství používejte jen v kompletně složeném stavu.

Příslušenství provozujte jen v uvedeném pracovní pozici.

Příslušenství sundávejte jen v klidovém stavu pohonu a při vytažené síťové zástrčce.

Multi-mixér lze nasadit na kuchyňský robot a provozovat jen tehdy, pokud je multi-mixér zcela složený a víko dotaženo až nadoraz po výstupek na víku. Případně výstupek na víku přidržete palcem (obrázek **C**-4/**D**-5).

## Popis spotřebiče

Prosím, otevřete strany s obrázky.

### **Obrázek A**

- 1 Podstavec**
- 2 Miska**
- 3 Multifunkční nůž**
- 4 Držák kotouče**
- 5 Krájecí kotouče**
  - a** Otočný krájecí kotouč – hrubý/tenký
  - b** Otočný- krouhací kotouč – hrubý/jemný
  - c** Strouhací kotouč – středně jemný
- 6 Víko s plnicím otvorem**
- 7 Pěchovátko**

### **Obrázek B**

Pracovní pozice



#### **Důležité upozornění**

V tomto návodu k použití se doporučené hodnoty pro pracovní rychlost vztahují na spotřebiče se 7-stupňovým otočným spínačem.

Pro spotřebiče se 4-stupňovým otočným spínačem najdete tyto hodnoty v následující tabulce:

7-stupňový: 1...2...3...4...5...6...7

4-stupňový: 1.....2.....3.....4

## Pojistka proti přetížení

Místo zlomu chrání pohon před poškozením. Při přetížení se držák kotouče na hnací hřídeli zlomí.

Část náhradního dílu je k dostání ve specializované prodejně nebo v zákaznickém servisu (objednací číslo 088256).

## Sestavení

- Před prvním použitím všechny části vyčistěte, viz „Čištění a péče“.



### **Nebezpečí poranění o ostré nože!**

*Při manipulaci s multifunkčním nožem a krajecími kotouči buďte opatrní. Při vkládání a sundávání multifunkčního nože jej uchopujte jen za kuželovou násadu. Krajecí kotouče uchopujte pouze za okraj. Držák kotouče s krajecími kotouči uchopujte jen za rukojeť uprostřed.*

## Multifunkční nůž

na sekání, mixování, drcení a na výrobu omáček a mixovaných nápojů.

### Obrázek C

- Mísu nasadte na podstavec a otáčejte proti směru hodinových ručiček až nadoraz.
- Nůž uchopte za kuželovou násadu a vložte do mísy.
- Naplňte potraviny ke zpracování.
- Nasadte víko (dbejte na značku) a otáčejte proti směru hodinových ručiček až nadoraz po výstupek ve víku.

### Krajecí kotouče: Otočný krájecí kotouč - hrubý/tenký

Na krájení ovoce a zeleniny.

Označení na otočném krájecím kotouči:

„1“ pro krájení na hrubé kousky  
„3“ pro krájení na tenké kousky

### Pozor!

*Otočný krájecí kotouč není vhodný ke krájení tvrdých sýrů, chleba, housek a čokolády.*

## Otočný- krouhací kotouč – hrubý /jemný

Na krouhání zeleniny, ovoce a sýrů, kromě tvrdých sýrů (např. parmezán).

Označení na otočném krouhacím kotouči:

„2“ pro hrubé krouhání

„4“ pro jemné krouhání

### Pozor!

*Otočný krouhací kotouč není vhodný ke krouhání ořechů. Měkký sýr krouhejte jen s hrubou stranou.*

## Strouhací kotouč – středně jemný

Na strouhání syrových brambor, tvrdých sýrů (např. parmezán) a ořechů.

### Pozor!

*Strouhací kotouč je použitelný jen z jedné strany. Není vhodný na strouhání měkkých sýrů a sýrů ke krájení na plátky.*

## Doporučený pracovní stupeň

Stupeň 1–3 u měkkých a lámavých potravin, jinak stupeň 5-7.

### Obrázek D

- Mísu nasadte na podstavec a otáčejte proti směru hodinových ručiček až nadoraz.
- Krájecí a krouhací kotouč vložte do držáku kotouče požadovanou stranou směrem nahoru.
- Držák kotouče s drticím kotoučem uchopujte za část k uchopení uprostřed a vložte do mísy.
- Nasadte víko (dbejte na značku) a otáčejte proti směru hodinových ručiček až nadoraz po výstupek ve víku.

## Obsluha



### **Nebezpečí poranění o ostré nože/rotující pohon!**


*Nesahejte do plicního otvoru k dotlačování používejte pýchovátko.*



### **Důležité upozornění**

Víko není možné sundat během práce a pokud je na kuchyňském robotu připevněný Multi-mixer.

## Obrázek E

- Stiskněte odjišťovací tlačítko a multifunkční rameno dejte do pozice 5. 
- Nepoužívané pohony zakryjte ochrannými kryty pohonů.
- Sundejte ochranný kryt pohonu mixéru.
- Nasadte zcela složený Multi-mixér (značka na rukojeti na značku na základním spotřebiči) a otáčejte proti směru hodinových ručiček až nadoraz.
- Otočný spínač nastavte na požadovaný stupeň.
- Doplnění potravin během provozu je možné přes plnicí otvor.

### Doplňování přísad

Multifunkční nůž:

- Doplnění potravin během provozu je možné přes plnicí otvor.

krajecí kotouče:

- Potravinu ke zpracování dejte do plnicího otvoru a mírně je dotlačujte pěchovátkem.
- Dodržujte výšku naplnění! Maximální plnicí výška se nachází na spodním okraji hlavy držáku kotouče.  
**Tip:** Pro dosažení stejného výsledku krájení, zpracovávejte tenké potraviny po svazcích.

### Upozornění:

Pokud by se zpracovávané potraviny zasekly v Multi-mixéru:

- Vypněte kuchyňský robot.
- Vytáhněte síťovou zástrčku, vyčkejte na klidový stav pohonu.
- Multi-mixér sundejte z pohonu.
- Sundejte víko Multi-mixéru a vyprázdněte plnicí otvor.

### Po ukončení práce

- Spotřebič otočným spínačem vypněte.
- Vytáhněte síťovou zástrčku.
- Multi-mixér otáčejte ve směru hodinových ručiček a sundejte.
- Sundejte víko z Multi-mixéru.  
K tomu účelu otáčejte víko ve směru hodinových ručiček a sundejte.
- Vyjmutí nástroje:
  - Multifunkční nůž uchopte za kuželovou násadu a vyndejte.
  - Držák kotouče s krajecím kotoučem uchopte za část k uchopení uprostřed a vyndejte z mísy.
- Multi-mixér vyprázdněte.

## Čištění a péče

### **Nebezpečí poranění o ostré nože!**

*Při manipulaci s multifunkčním nožem a krajecími kotouči buďte opatrní. Multifunkční nůž uchopujte jen za kuželovou násadu. Krajecí kotouče uchopujte jen za okraj.*

- Podstavec jen utřete vlhkým hadříkem.
- Všechny jiné části jsou vhodné pro mytí v myčce nádobí.
  - Plastové části v myčce nádobí nepřiskřipněte, poněvadž hrozí jejich deformace.
  - Multifunkční nůž vložte kuželovým otvorem směrem dolů.

## Příklady použití – Multifunkční nůž

### Bylinky

Maximální množství: 10 g

Stupeň: 7

Doba zpracování: 20-30 vteřin

Poznámka: Zpracovávejte jen v suché misce.

### Cibule, česnek

Maximální množství:

100 g Stupeň: 7

Doba zpracování: 5-7 vteřin

Poznámka: Cibuli načtvřte.

### Ořechy, mandle

Maximální množství:

100 g Stupeň: 7

Doba zpracování: 1–1½ minuty

### Maso

Maximální množství: 300 g

Stupeň: 7

Doba zpracování: 30–60 vteřin

Poznámka: Odstraňte kosti, chrupavky a šlachy.

Maso nakrájejte na stejně velké kousky.

### Zeleninová kaše, zeleninové polévky

Maximální množství: 375 g

Stupeň: 7

Doba zpracování: 1 minuta

### **Majonéza**

2 vejce

15 g octu

½ ČL hořčice

1 špetka soli

1 špetka cukru

300–400 g oleje

Přísady musí mít stejnou teplotu.

- Přísady (kromě oleje) mixujte několik vteřin na stupni 7.
- Olej pomalu lijte přes trychtýř a míchejte tak dlouho, až majonéza emulguje.

Doba zpracování: 1½ minuty

### **Masové těsta, nádivky, paštiky**

Maximální množství: 300 g

Stupeň: 7

Doba zpracování: 1 minuta

Poznámka: Přidejte maso společně s ostatními přísadami a kořením.

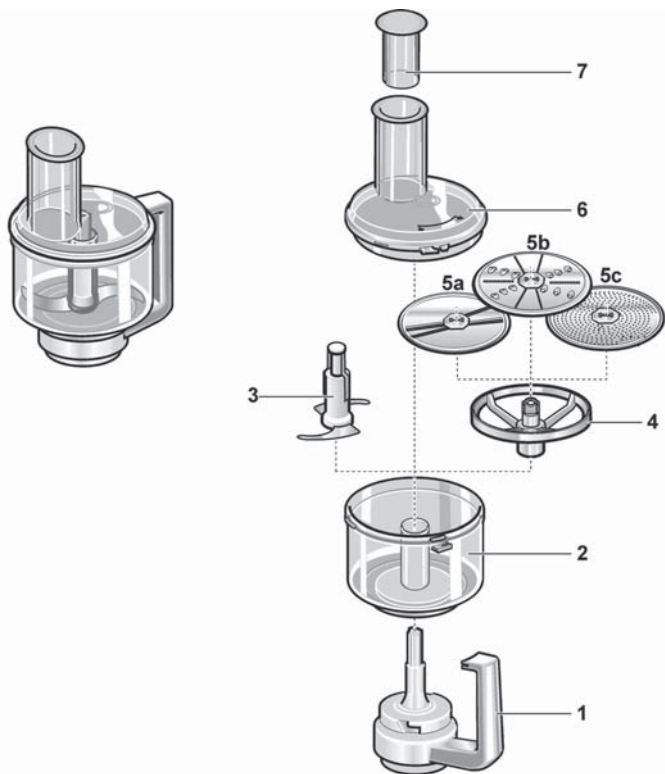
### **Mixování**

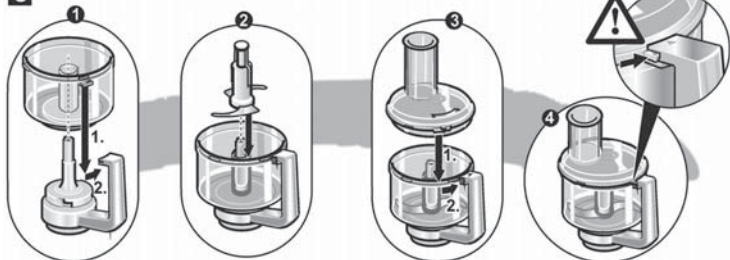
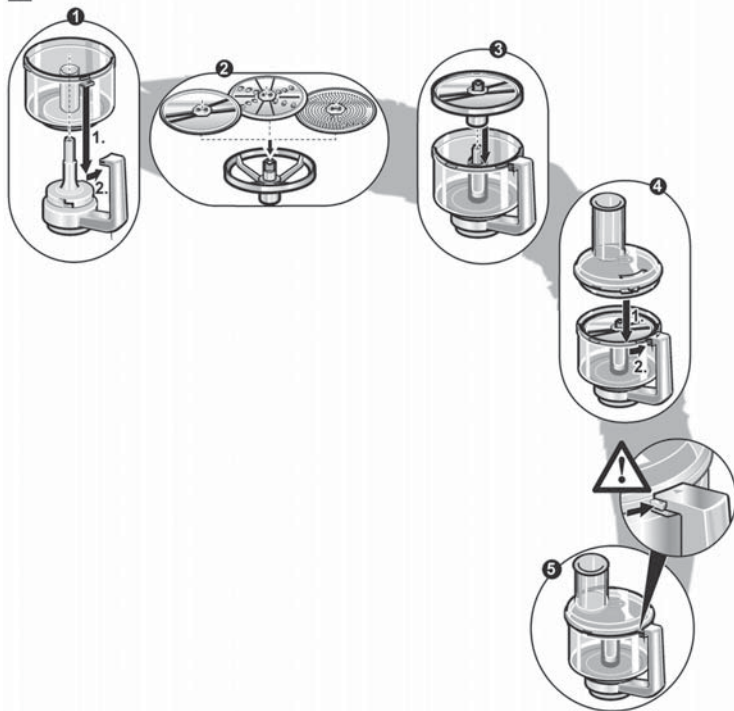
**(mixovaných mléčných nápojů, omáček, dressingů na saláty a krémových polévek)**

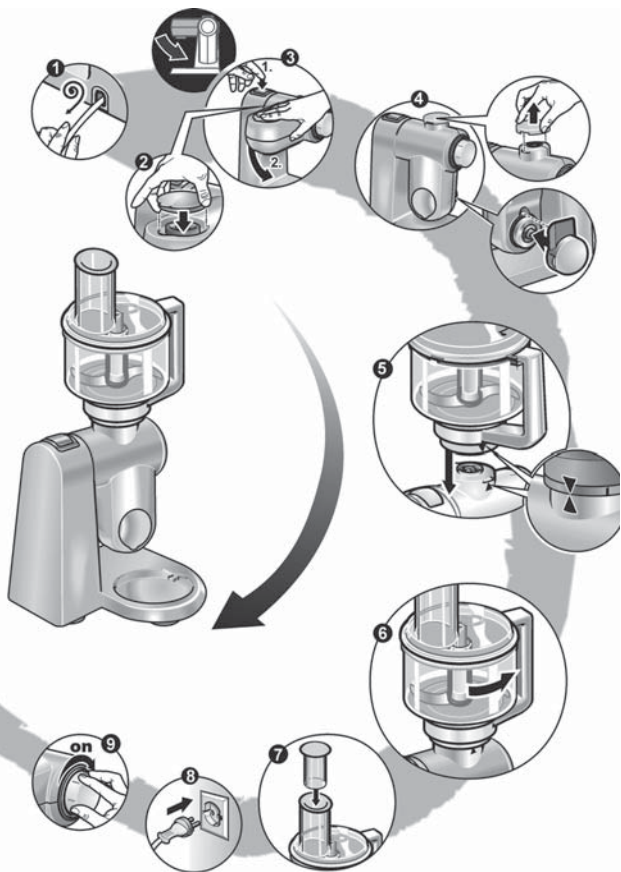
Maximální množství, tekuté 0,5 l

Maximální množství, pevné 375 g

Stupeň: 7

**A****B**

**C****D**

**E**



## Záruční podmínky

společnosti BSH domácí spotřebiče s.r.o.

### 1. Záruka

Na tento výrobek je v souladu § 2113 a násl. zákona č. 89/2012 Sb., občanský zákoník, v platném znění, poskytována **záruka za jakost 24 měsíců** (dále jen „záruka“), která běží zpravidla od odevzdání výrobku zákazníkovi. Pokud byla sjednána delší záruka, řídí se tato speciálními pravidly.

Záruka 24 měsíců je poskytována pouze zákazníkovi spotřebiteli a jen na výrobek **k běžnému užívání v domácnosti**. Zákazníkovi podnikateli nebo jiné právnické osobě je poskytnuta 24 měsíční záruka za předpokladu, že se koupě netýká jeho podnikatelské činnosti (např. prádelna, ubytovací služby, restaurační zařízení apod.), způsob užívání je obdobný užívání v domácnosti a výrobek není prokazatelně přetěžován (kumulativně); v ostatních případech je poskytována záruka v délce 6 měsíců. Společnost BSH domácí spotřebiče s.r.o. si vyhrazuje právo omezit plnění záruky nad rámec 6 měsíců v případě, že bude zjevné, že spotřebič není provozován v souladu s výše uvedenými podmínkami.

### 2. Pořizovací doklad a záruční list

Základním průkazem práv zákazníka je **pořizovací doklad** (paragon, faktura, leasingová smlouva apod.). Pokud byl při prodeji vydán **záruční list**, je tento součástí výrobku s výrobním číslem uvedeným na přední straně tohoto záručního listu. Nedílnou součástí záručního listu je pořizovací doklad. Zákazník si ve vlastním zájmu pořizovací doklad i záruční list pečlivě uschová.

Bezplatný záruční servis je možno poskytnout jen v případě předložení pořizovacího dokladu nebo v případě prodloužené záruky i vyplněného záručního listu a vystaveného certifikátu, pokud byl vydán. Záruční list vyplňuje prodejce a je v zájmu zákazníka zkontrolovat správnost a úplnost uvedených údajů. Záruční list je platný pouze v originálu, na kopie nebude brán zřetel.

### 3. Uplatnění záruky

Zákazník má v rámci poskytnuté záruky právo na bezplatné, včasné a řádné odstranění reklamované vady výrobku, a to opravou, popřípadě – není-li to vzhledem k povaze (zn. příčině i projevu) vady neúměrné – právo na výměnu výrobku nebo jeho vadné součásti. Za zákonem stanovených podmínek může být poskytnuta sleva na výrobku anebo může být výrobek vrácen.

Záruční oprava se vztahuje výhradně na vady, které vzniknou průkazně v době platné záruky. Takto vzniklé vady je oprávněn odstranit pouze **autorizovaný servis**. Uplatnit záruku může zákazník u autorizovaného servisu nebo v prodejně, kde byl výrobek zakoupen, a to bez zbytečného odkladu, nejpozději však do konce záruční doby. Zvolí-li zákazník jiný, než nejbližší autorizovaný servis, bude na něm, aby nesl v souvislosti s tím zvýšené náklady.

Autorizovaný servis posoudí oprávněnost reklamace a podle povahy vady výrobku rozhodne o způsobu řešení reklamace.

Seznam autorizovaných servisů je k dispozici na [www.bosch-home.com/cz](http://www.bosch-home.com/cz).

Doba, po kterou zákazník nemůže výrobek z důvodu vady používat, se do záruční doby nepočítá. O tuto dobu se záruční doba prodlužuje. Při výměně se **běh záruční doby** neobnovuje. Při opravě nedochází k běhu nové záruční doby týkající se opravené součásti či součástíky.

Po provedení záruční opravy je autorizovaný servis povinen vydat zákazníkovi čitelnou kopii opravního listu. **Opravní list** slouží k prokazování práv zákazníka, proto je ve vlastním zájmu zákazníka před podpisem opravního listu zkontrolovat jeho obsah a kopii opravního listu pečlivě uschovat.

Zákazník je povinen poskytnout autorizovanému servisu **součinnost** k ověření existence reklamované vady a k jejímu odstranění (včetně odpovídajícího potřebného vyzkoušení nebo demontáže výrobku).

Při uplatnění reklamace předá zákazník **výrobek čistý** v souladu s hygienickými předpisy nebo obecnými hygienickými zásadami včetně všech jeho součástí a příslušenství, umožňujících takové ověření a odstranění vady. V případě, že výrobek nedodá kompletní a je-li kompletnost výrobku nezbytná k zjištění existence reklamované vady a/nebo k jejímu odstranění, běh lhůty k vyřízení reklamace začíná až dodáním chybějících součástí.

## 4. Neoprávněnost reklamace

Reklamacie není oprávněná v případech, vznikla-li závada nebo poškození:

- a) prokazatelně nesprávným užíváním výrobku (např. v rozporu s návodem, s pokyny uvedenými na obalu výrobku či v záručním listě, užíváním v rozporu s obecně známými pravidly užívání předmětného výrobku, provozem při nesprávném napájecím napětí, připojování na nedovolené zdroje proudu, užíváním zboží v nevhodných podmínkách – vlhko, prašnost, extrémní tvrdost vody apod.) anebo jiným nesprávným jednáním uživatele (např. neodbornou instalací či zapojením);
- b) prokazatelně nedovolenými zásahy do přístroje (konstrukční nebo jiná úprava, neodborná montáž), živelnou katastrofou nebo mechanickým poškozením výrobku;
- c) nese-li předložený záruční list zjevné známky provedených změn údajů nebo je-li na výrobku odlišné výrobní číslo od toho, jež je uvedeno v záručním listě;
- d) u estetických komponentů, nezajišťujících funkčnost výrobku z důvodu:
  - transportního poškození nebo přemísťováním (poškrábání, promáčknutí, praskliny, rozbitá skla a police apod.)
  - nefunkčních estetických komponentů jako jsou madla, skla, ovládací spínače apod., které jsou důsledkem běžného opotřebení
  - změny barvy plastových komponentů (jedná se o běžný fyzikálně chemický jev po čase používání)
  - vady spotřebních materiálů, u kterých je doba životnosti daná charakterem součástky (žárovky, vodní filtry, vzduchové, prachové filtry, uhlíkové filtry všeho druhu, akumulátory, baterie, apod.)
  - vady příslušenství a volitelné vybavy, způsobené nevhodnou manipulací nebo nepřiměřeným zacházením

Ze záručních oprav jsou vyloučeny případy běžné údržby nebo čištění, instalace, programování, kontroly parametrů výrobku.

## 5. Náhradní díly

Záruka na samostatně prodané náhradní díly výrobku je poskytována v délce 6 měsíců, a to za předpokladu jeho odborné instalace.

## 6. Pozáruční servis

V případě placené pozáruční opravy provedené autorizovaným servisem se poskytuje záruka v délce 24 měsíců.

## 7. Rozšířená záruka nad rámec zákona

U spotřebičů (pračky, myčky) sériové vybavených systémem Aqua-Stop (patent BSH) je výrobcem poskytnuta záruka na škody způsobené chybou tohoto systému. Na tyto škody je zákazníkovi spotřebiteli poskytnuta náhrada, a to po celou dobu životnosti spotřebiče. Vyloučena je náhrada škody v případě, kdy nebyl spotřebič zapojen do elektrického obvodu pod proudem.

## 8. Upozornění pro prodejce

Prodejce je povinen vyplnit správně a úplně záruční list v den prodeje výrobku. Při případné předprodejní reklamaci je třeba předložit řádně vyplněný reklamační protokol a pořizovací doklad (fakturu).

## 9. Ochrana osobních údajů

Osobní údaje zákazníka kupujícího budou použity výhradně k účelům pro zpracování objednávek a k případnému vyřízení záruky v souladu se zák. č. 101/2000 Sb., o ochraně osobních údajů.

## 10. Prohlášení o hygienické nezávadnosti výrobků

Všechny výrobky distribuované společností BSH domácí spotřebiče s.r.o. a přicházející do styku s potravinami splňují požadavky o hygienické nezávadnosti dle zákona č.258/2000 Sb., vyhlášky 38/2001 Sb. Toto prohlášení se vztahuje na všechny výrobky přicházející do styku s potravinami uvedené v aktuálním ceníku společnosti BSH domácí spotřebiče s.r.o.

### Ujištění dovozce o vydání prohlášení o shodě

Vážený zákazníku,

dle § 13, odst.5 zákona č.22/1997 Sb. Vás ujišťujeme, že na všechny výrobky distribuované společností BSH domácí spotřebiče s.r.o. našim obchodním partnerem bylo vydáno prohlášení o shodě ve smyslu zákona č. 22/1997 Sb a nařízení vlády č. 17/2003 Sb., 616/2006 Sb. a 22/2003 Sb. a příslušných nařízení vlády. Toto ujištění dovozce o vydání prohlášení o shodě se vztahuje na všechny výrobky včetně plynových spotřebičů, které jsou obsaženy v aktuálním ceníku firmy BSH domácí spotřebiče s.r.o.

# B/S/H/

## **Kontakt na servis domácích spotřebičů BOSCH**

BSH domácí spotřebiče s.r.o.  
Radlická 350  
158 00 Praha 5

Příjem oprav  
Tel.: +420 251 095 546  
Email: [opravy@bshg.com](mailto:opravy@bshg.com)

Objednávky příslušenství a náhradních dílů  
Tel.: +420 251 095 556  
Email: [dily@bshg.com](mailto:dily@bshg.com)

Zákaznické poradenství  
Tel.: +420 251 095 555  
Email: [bosch.spotrebice@bshg.com](mailto:bosch.spotrebice@bshg.com)

Aktuální informace o servisu naleznete na internetových stránkách [www.bosch-home.com/cz](http://www.bosch-home.com/cz).  
Zde máte možnost sjednat opravu pomocí online formuláře.

**Návod na použitie**

---

---

**MUZ XLVE1**

---

---

## Pre Vašu bezpečnosť

Toto príslušenstvo je určené pre kuchynský robot MUM8.../MUMXL.... Dodržujte návod na použitie kuchynského robota. Toto príslušenstvo je určené pre drvenie, mixovanie, krájanie a strúhanie potravín. Nesmie sa používať na spracovanie iných predmetov alebo substancií.

### **Bezpečnostné pokyny pre tento spotrebič**

#### **Nebezpečenstvo poranenia o ostré nože!**

Pri manipulácii s multifunkčným nožom a rezacími kotúčmi buďte opatrný. Pri vkladaní a snímaní multifunkčného noža ho chytajte iba za kužeľovú násadu. Drviace kotúče chytajte iba za okraj. Držiak kotúča s drviacimi kotúčmi chytajte iba za rukoväť v strede.

#### **Nebezpečenstvo poranenia o ostré nože/rotujúci pohon!**

Nedotýkajte sa plniaceho otvoru, pre dotlačanie používajte nadstavec na tlačenie.

#### **Dôležité!**

Príslušenstvo používajte iba v kompletne zloženom stave.

Príslušenstvo prevádzkujte iba v uvedenej pracovnej pozícii.

Príslušenstvo snímajte iba v pokojnom stave pohonu a pri vytiahnutej zástrčke elektrickej šnúry. Multi-mixer sa dá nasadiť na kuchynský robot a prevádzkovať iba vtedy, ak je multi-mixer úplne zložený a veko dotiahnuté až na doraz po výstupok na veku. Popríklad výstupok na veku pridržiť palcom (obrázok **C**- 4/ **D**-5).

## Popis spotrebiča

Prosím, otvorte strany s obrázkami.

### **Obrázok**

- 1 Podstavec**
- 2 Miska**
- 3 Multifunkčný nôž**
- 4 Držiak kotúča**
- 5 Rezací kotúč**
  - a** Otočný rezací kotúč – hrubý/tenký
  - b** Otočný- strúhací kotúč – hrubý/jemný
  - c** Strúhací kotúč – stredne jemný
- 6 Veko s plniacim otvorom**
- 7 Nadstavec na tlačenie**

### **Obrázok**

Pracovná pozícia



#### **Dôležité upozornenie**

V tomto návode na použitie sa odporučené hodnoty pre pracovnú rýchlosť vzťahujú na spotrebiče so 7-stupňovým otočným spínačom. Pre spotrebiče so 4-stupňovým otočným spínačom nájdete tieto hodnoty v nasledujúcej tabuľke:

7-stupňový: 1...2...3...4...5...6...7

4-stupňový: 1.....2.....3.....4

## Poistka proti preťaženiu

Miesto zlomu chráni pohon pred poškodením. Pri preťažení sa držiak kotúča na hnacej hriadeli zlomí.

Časť náhradného dielu môžete zakúpiť v špecializovanej predajni alebo v zákazníckom servise (objednávacie číslo 088256).

## Zostavenie

- Pred prvým použitím všetky časti vyčistite, viď „Čistenie a ošetrovanie“.



### **Nebezpečenstvo poranenia o ostré nože!**

*Pri manipulácii s multifunkčným nožom a rezacími kotúčmi buďte opatrný. Pri vkladaní a snímaní multifunkčného noža ho chytajte iba za kuželovú násadu. Rezacie kotúče chytajte iba za okraj. Držiak kotúča s rezacími kotúčmi chytajte iba za rukoväť v strede.*

## Multifunkčný nôž

na sekanie, mixovanie, drvenie a na výrobu omáčok a mixovaných nápojov.

### Obrázok C

- Misu nasadíte na podstavec a otáčajte proti smeru hodinových ručičiek až na doraz.
- Nôž uchopte za kuželovú násadu a vložte do misy.
- Naplňte potraviny na spracovanie.
- Nasadte veko (dbajte na značku) a otáčajte proti smeru hodinových ručičiek až na doraz po výstupok vo veku.

### Rezacie kotúče: Otočný rezací kotúč - hrubý/tenký

Na rezanie ovocia a zeleniny.

Označenie na otočnom rezacom kotúči:

„1“ pre rezanie na hrubé kúsky

„3“ pre rezanie na tenké kúsky

### Pozor!

*Otočný rezací kotúč nie je vhodný pre rezanie tvrdých syrov, chleba, žemlí a čokolády.*

## Otočný- strúhací kotúč – hrubý /jemný

Na strúhanie zeleniny, ovocia a syrov,

okrem tvrdých syrov (napr. parmezán).

Označenie na otočnom strúhacom kotúči:

„2“ pre hrubé strúhanie

„4“ pre jemné strúhanie

### Pozor!

*Otočný strúhací kotúč nie je vhodný pre strúhanie orechov. Mäkký syr strúhajte iba s hrubou stranou.*

## Strúhací kotúč – stredne jemný

Na strúhanie surových zemiakov, tvrdých syrov (napr. parmezán) a orechov.

### Pozor!

*Strúhací kotúč je použiteľný iba z jednej strany. Nie je vhodný na strúhanie mäkkých syrov a syrov na rezanie na plátky.*

## Odporučený pracovný stupeň

Stupeň 1–3 u mäkkých a lámových potravín, inak stupeň 5–7.

### Obrázok D

- Misu nasadíte na podstavec a otáčajte proti smeru hodinových ručičiek až na doraz.
- Rezací a strúhací kotúč vložte do držiaka kotúča požadovanou stranou smerom hore.
- Držiak kotúča s drviacim kotúčom chytajte za časť na uchopenie v strede a vložte do misy.
- Nasadte veko (dbajte na značku) a otáčajte proti smeru hodinových ručičiek až na doraz po výstupok vo veku.

## Obsluha



### **Nebezpečenstvo poranenia o ostré nože/ rotujúci pohon!**


*Nedotýkajte sa plniaceho otvoru, pre dotlačovanie používajte nadstavec na tlačenie.*



### **Dôležité upozornenie**

Veko nie je možné dávať dole behom práce a ak je na kuchynskom robote pripojený Multi-mixér.

## Obrázok E

- Stlačte uvoľňovacie tlačidlo a multifunkčné rameno dajte do pozície 5. 
- Nepoužívané pohony zakryte ochrannými krytmi pohonov.
- Dajte dole ochranný kryt pohonu mixéru.
- Nasadte úplne zložený Multi-mixér (značka na rukoväti na značku na základnom spotrebiči) a otáčajte proti smeru hodinových ručičiek až na doraz.
- Otočný spínač nastavte na požadovaný stupeň.
- Dopĺňovanie potravín behom prevádzky je možné cez plniaci otvor.

### Dopĺňovanie prísad

Multifunkčný nôž:

- Dopĺňovanie potravín behom prevádzky je možné cez plniaci otvor.

rezacie kotúče:

- Potraviny pre spracovanie dajte do plniaceho otvoru a mierne ich dotláčajte nadstavcom na tlačenie.
- Dodržujte výšku naplnenia! Maximálna plniaca výška sa nachádza na spodnom okraji hlavy držiaka kotúča.  
**Tip:** Pre dosiahnutie rovnakého výsledku rezania, spracovávať tenké potraviny po zväzkoch.

### Upozornenie:

Pokiaľ by sa spracovávané potraviny zasekli v Multi-mixére:

- Vypnite kuchynský robot.
- Vytiahnite zástrčku elektrickej šnúry, vyčkajte na pokojný stav pohonu.
- Multi-mixér dajte dole z pohonu.
- Dajte dole veko Multi-mixéra a vyprázdňte plniaci otvor.

### Po ukončení práce

- Spotrebič otočným spínačom vypnite.
- Vytiahnite zástrčku elektrickej šnúry.
- Multi-mixér otáčajte v smere hodinových ručičiek a dajte dole.
- Dajte dole veko z Multi-mixéra. Za tým účelom otáčajte veko v smere hodinových ručičiek a dajte dole.
- Vyňatie nástroja:
  - Multifunkčný nôž uchopte za kuželovú násadu a vyberte.
  - Držiak kotúča s rezacím kotúčom uchopte za časť pre chytenie v strede a vyberte z misy.
- Multi-mixér vyprázdňte.

## Čistenie a ošetrovanie



### Nebezpečenstvo poranenia o ostré nože!

Pri manipulácii s multifunkčným nožom a rezacími kotúčmi buďte opatrní. Multifunkčný nôž chytajte iba za kuželovú násadu.

Rezacie kotúče chytajte iba za okraj.

- Podstavec iba utrite vlhkou handričkou.
- Všetky iné časti sú vhodné pre umývanie v umývačke riadu.
  - Plastové časti v umývačke riadu nepriškrípnete, pretože hrozí ich deformácia.
  - Multifunkčný nôž vložte kuželovým otvorom smerom dole.

## Príklady použitia – Multifunkčný nôž

### Bylinky

Maximálne množstvo: 10 g

Stupeň: 7

Doba spracovania: 20-30 sekúnd

Poznámka: Spracovávať iba v suchej miske.

### Cibuľa, cesnak

Maximálne množstvo:

100 g Stupeň: 7

Doba spracovania: 5-7 sekúnd

Poznámka: Cibulu nakrájajte

na štvrtky.

### Orechy, mandle

Maximálne množstvo:

100 g Stupeň: 7

Doba spracovania: 1–1½ minúty

### Mäso

Maximálne množstvo: 300 g

Stupeň: 7

Doba spracovania: 30–60 sekúnd

Poznámka: Odstráňte kosti, chrupavky a šfuchy. Mäso nakrájajte na rovnako veľké kúsky.

### Zeleninová kaša, zeleninové polievky

Maximálne množstvo: 375 g

Stupeň: 7

Doba spracovania: 1 minúta

### **Majonéza**

2 vajcia

15 g octu

½ ČL horčice

1 štipka soli

1 štipka cukru

300–400 g oleja

Prísady musia mať rovnakú teplotu.

- Prísady (okrem oleja) mixujte niekoľko sekúnd na stupni 7.
- Olej pomaly lejte cez lievik a miešajte tak dlho, až majonéza emulguje.

Doba spracovania: 1½ minúty

### **Mäsové cestá, plnky, paštéty**

Maximálne množstvo: 300 g

Stupeň: 7

Doba spracovania: 1 minúta

Poznámka: Pridajte mäso spoločne s ostatnými prísadami a korením.

### **Mixovanie**

**(mixovaných mliečnych nápojov, omáčok, dressingov na šaláty a krémových polievok)**

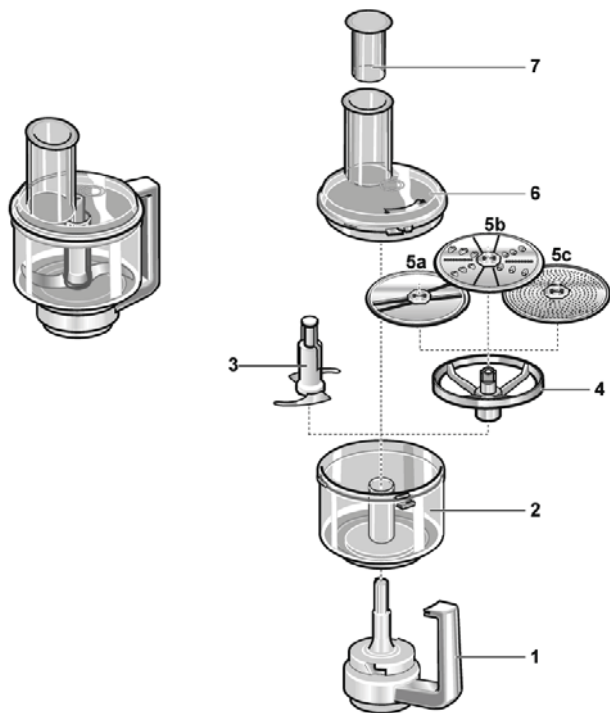
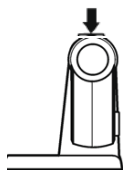
Maximálne množstvo, tekuté 0,5 l

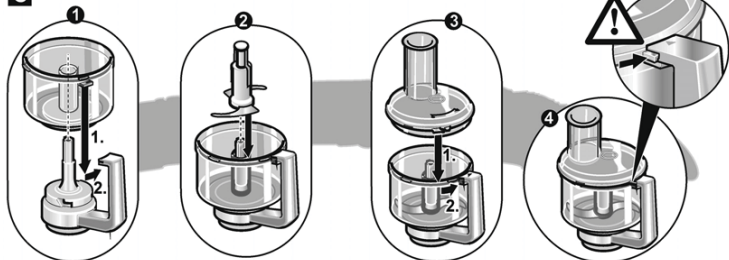
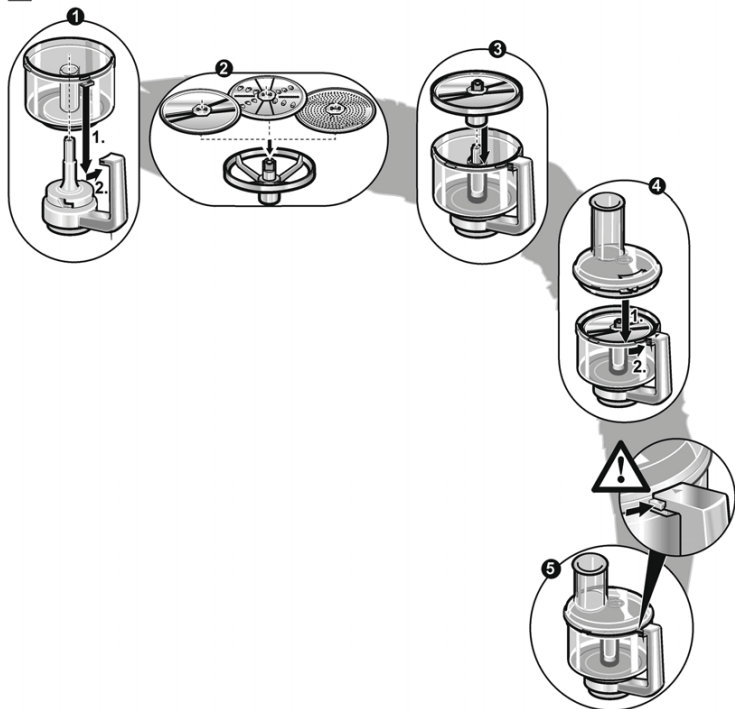
Maximálne množstvo, pevné 375 g

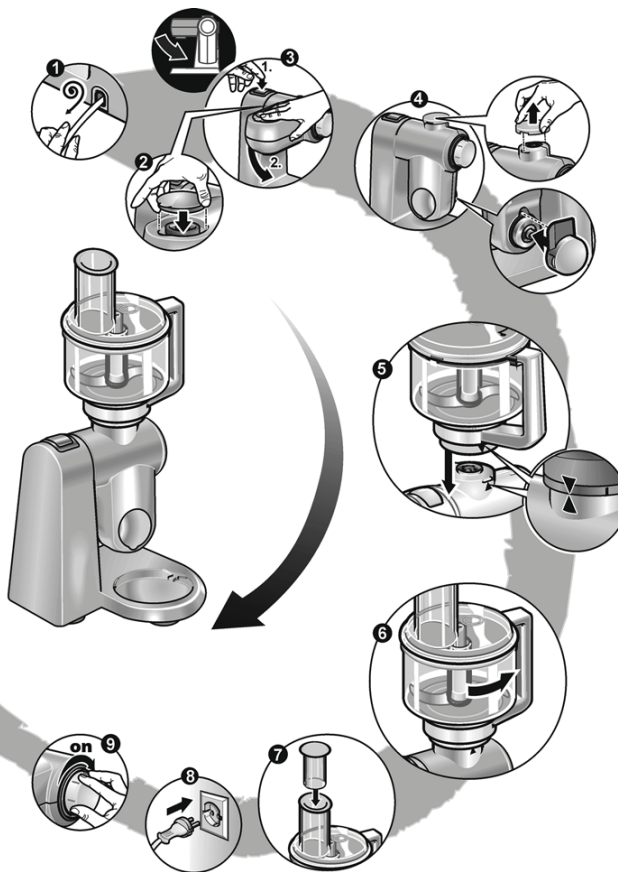
Stupeň: 7

Zmeny sú vyhradené.



**A****B**

**C****D**

**E**

**BOSCH**

Stvorené pre život

# Záručný list

firmy **BSH** domáci spotrebiče s.r.o.**2 roky**záruka od výrobcu  
na všetky spotrebičeDovozca: **BSH domáci spotrebiče s.r.o.**

Radlická 350

158 00 Praha 5

Výrobok:	Produktové číslo: E-Nr.
	Poradové číslo: FD
Dátum predaja, pečiatka, podpis	Dátum montáže, pečiatka, podpis

Predajca je povinný úplne a čitateľne vyplniť všetky požadované údaje v záručnom liste v deň predaja spotrebiča. Neoddeliteľnou súčasťou tohto záručného listu je daňový doklad o predaji výrobku.

Záručný list je dokladom práv spotrebiteľa v zmysle Občianskeho zákonníka. Je súčasťou výrobku s výrobným číslom uvedeným na prednej strane tohto záručného listu, zvlášť v prípadoch dlhších než zákonom daná záručná lehota je záručný list jedným z dokázateľných prostriedkov práv užívateľa. Je v záujme spotrebiteľa, aby si skontroloval správnosť a úplnosť všetkých uvedených údajov, ako i to, či dostal od predajcu záručný list so správnym označením pre uvedený druh výrobku.

Odporúča sa, aby výrobky montoval a uviedol do prevádzky autorizovaný servis, ktorý poskytuje záruku odbornej montáže, predvedenie a preskúšanie výrobku.

Montáž a inštalácia spotrebiča musí byť vykonaná v súlade s vyhláškou ÚBP SR č. 718/2002 Z. z. súvisiacich predpisov a noriem v platnom znení.

Pred montážou výrobku je nutné, aby boli splnené všetky podmienky pre pripojenie na inžinierske siete podľa platných noriem a podľa návodu na použitie.

**Zápisy o uskutočnených opravách:**

Dátum objed. opravy	Dátum dokončenia	Číslo oprav. listu	Stručný opis poruchy

## Upozornenie pre predajcov

Predajca je povinný dať zákazníkovi platný doklad o predaji, kde bude uvedený dátum predaja a označenie spotrebiča, a súčasťou dokladu o kúpe tovaru je správne a úplne vyplnený záručný list v deň predaja výrobku. V prípade predpredajnej reklamácie je potrebné predložiť riadne vyplnený reklamačný protokol.

### Záručné podmienky

- na výrobok sa poskytuje záručná lehota **24 mesiacov** odo dňa zakúpenia výrobku kupujúcim
- spotrebiteľ je oprávnený chybu vytknúť do šiestich mesiacov od jej zistenia, najneskôr však do uplynutia záručnej lehoty
- pri reklamácií je podmienkou predložiť platný daňový doklad o kúpe výrobku (napr. pokladničný blok, faktúru a pod.)
- ak je výrobok používaný na iný než výrobcom stanovený účel alebo je výrobok používaný v rámci predmetu obchodnej činnosti, poskytuje sa záručná lehota 6 mesiacov odo dňa zakúpenia, keďže spotrebiče sú určené výhradne na použitie v domácnosti
- za chybu výrobku sa nepovažuje jeho nadmerné opotrebovanie a z toho vyplývajúce absencie niektorých pôvodných vlastností, ktoré boli spôsobené napr. zanedbaním bežnej údržby, čistenia, nadmerným používaním výrobku
- záručná lehota neplatí počas obdobia, keď kupujúci nemôže užívať tovar pre jeho chyby, za ktoré zodpovedá predávajúci
- ak nebude zistená žiadna porucha, na ktorú sa vzťahuje bezplatná záručná oprava, alebo bude zistená porucha nezavinená výrobcom, hradí náklady spojené s vyslaním servisného technika osoba, ktorá uplatnila nárok na túto opravu
- záručné opravy vykonávajú autorizované servisné strediská podľa zoznamu uvedeného v tomto záručnom liste

### Právo na bezplatnú opravu výrobku na náklady BSH domáci spotrebiče s.r.o., organizačná zložka Bratislava, zaniká, ak:

- je nečitateľný výrobný štítok alebo na výrobku chýba,
- údaje na doklade o predaji sa líšia od údajov uvedených na výrobnom štítku spotrebiča,
- výrobok bol namontovaný v rozpore s návodom na montáž, prípadne nebol dodržaný súlad s platnými STN alebo s návodom na obsluhu,
- výrobok bol neodborne namontovaný alebo nebol uvedený do prevádzky organizáciou oprávnenou v zmysle vyhlášky ÚBP SR č. 718/2002 Z. z., platí pre plynové spotrebiče a spotrebiče s elektrickým napájaním 400 V, ako i pre spotrebiče dodávané bez elektrického kábla, prípadne bez elektrickej koncovky,
- bola vykonaná konštrukčná zmena alebo zásah do výrobku neoprávnenou osobou,
- porucha na výrobku vznikla použitím neoriginálnych náhradných dielov alebo príslušenstva,
- ide o poškodenie: mechanické, nadmernou záťažou, v dôsledku vodného kameňa, neodborného zapojenia, živelnou pohromou, vonkajšími vplyvmi a pod.

### Vyhlásenie o hygienickej neškodnosti výrobku

**Všetky výrobky** distribuované spoločnosťou BSH domáci spotrebiče s.r.o., organizačná zložka Bratislava, prichádzajúce do styku s potravinami **spĺňajú požiadavky** o hygienickej neškodnosti podľa **európskej normy EC 1935/2004**. Toto vyhlásenie sa vzťahuje na všetky výrobky prichádzajúce do styku s potravinami uvedené v aktuálnom cenníku BSH domáci spotrebiče s.r.o., organizačná zložka Bratislava.

Symbol uvedený na výrobku alebo jeho obale upozorňuje na to, že výrobok po skončení jeho životnosti nepatrí k bežnému domácejmu odpadu, ale ho treba odovzdať do špeciálnej zberne odpadu na recyklovanie elektrických alebo elektronických spotrebičov. Vašou podporou správnej likvidácie pomáhate opäť získať cenné suroviny a chrániť tak životné prostredie. Ďalšie informácie o recyklovani tohto výrobku získate na miestnom úrade, v zberni odpadu alebo v združení Envidom, ktoré zabezpečuje zber, prepravu, spracovanie, recykláciu a ekologické zneškodňovanie elektroodpadu v zmysle zákona.



## **Uistenie dovozcu o vydaní vyhlásenia o zhode**

Vážený zákazník,

Podľa zákona č. 264/1999 Z. z. Vás uistujeme, že na všetky výrobky distribuované spoločnosťou BSH domáci spotrebiče s. r. o. našim obchodným partnerom, bolo vydané prehlásenie o zhode v zmysle zákona č. 264/1999 Z. z. a príslušných nariadení vlády. Toto uistenie dovozcu o vydaní prehlásenia o zhode sa vzťahuje na všetky výrobky vrátane plynových spotrebičov, ktoré sú obsiahnuté v aktuálnom cenníku firmy BSH domáci spotrebiče s. r. o.

## **Kontakt na servis domácich spotrebičov BOSCH**

### **Dodávateľ:**

BSH domácí spotřebiče s.r.o. – organizačná zložka Bratislava

BSH domácí spotřebiče s.r.o.  
Radlická 350  
158 00 Praha 5

### **Prijem opráv:**

Tel.: +421 244 450 808  
Email: **opravy@bshg.com**

### **Objednávky príslušenstva a náhradných dielov:**

Tel.: +421 244 452 041  
Email: **dily@bshg.com**

### **Zákaznícke poradenstvo:**

Tel.: +421 244 452 041  
Email: **bosch.spotrebice@bshg.com**

Aktuálne informácie o servise nájdete na internetových stránkach **[www.bosch-home.com/sk](http://www.bosch-home.com/sk)**.

Tu máte možnosť si dojednať opravu pomocou online formulára.

