

## Nafukovací postele a křesla INTEX



*Obrázky jsou pouze ilustrativní*

### NÁVOD K POUŽITÍ

**Před použitím postele si pozorně přečtěte tento návod!**

#### **Bezpečnostní upozornění:**

1. Nenechávejte děti v blízkosti postele bez dozoru.
2. Taška pro uschování postele není dětskou hračkou, proto ji v případě, že ji nepoužíváte uschovejte mimo dosah dětí.
3. Postel není určena na skákání ani stání na ní, proto ji prosím nepoužívejte jako trampolínu.
4. Postel není určena pro použití ve vodě, proto ji prosím nepoužívejte jako lehátko ani jako raft.
5. Nestavte postel v blízkosti schodů, dveří či jiných předmětů s ostrými hranami.
6. Postel vždy pokládejte na rovnou plochu bez ostrých předmětů nebo předmětů, které by mohly postel protrhnout.
7. Nenechávejte postel v dosahu domácích mazlíčků, kteří by mohli postel poškodit nebo protrhnout.
8. Pro větší pohodlí a stabilitu nespěte na kraji postele ale v jejím středu.
9. Otvor pro přívod vzduchu nijak neucpávejte ani do něj nevkládejte žádné předměty.

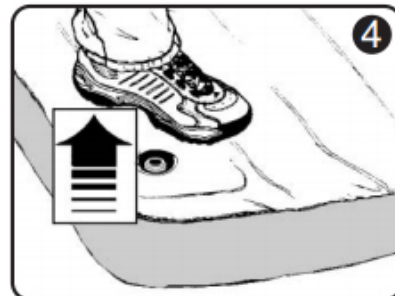
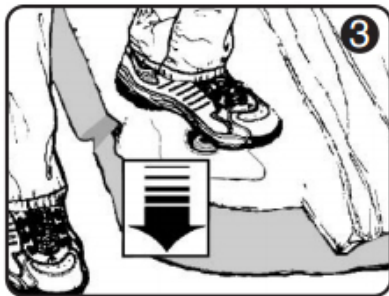
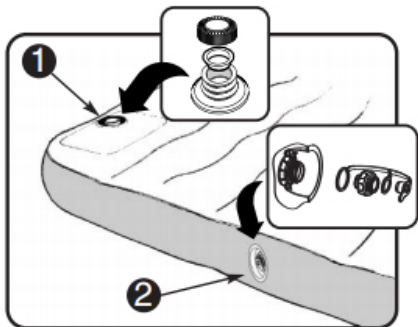
*Poznámka: Na obalu je uveden p ibližný rozm r postele v nafouknuté podob . Je tedy nutné m it postel nafouknutou, zahrnout do m ení i vyboulená místa. Míry jsou p ibližné a závisí na tlaku, teplot atd. Je tedy normální odchylka +/- 2,54cm.*

## NAFOUKNUTÍ

Postel rozbalte na rovné a hladké ploše bez kamen i jiných ostrých předmětů, které by mohly postel poničit

### Nafukování vestavěnou nožní pumpou:

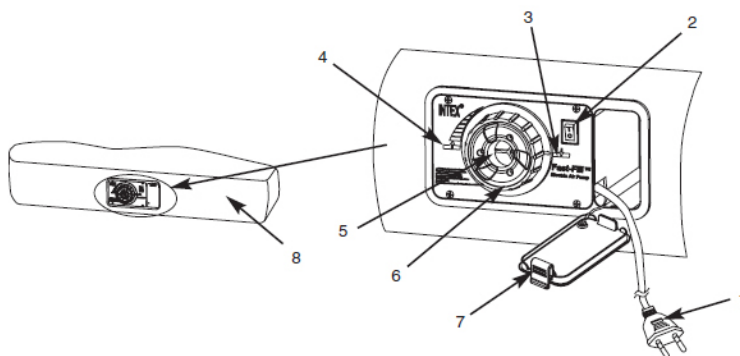
• Otevřete ventil pro nafouknutí (1) a nohou na něj došlapujte (3). Při každém zvednutí nohy (4) se do otvoru dostane vzduch, který vy následným sešlápnutím vženete do postele, čímž dojde k jejímu nafouknutí. Po nafouknutí postele uzavřete ventil



### Nafukování integrovanou elektrickou pumpou:

Popis vestavěné elektrické pumpy:

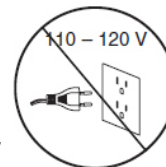
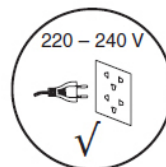
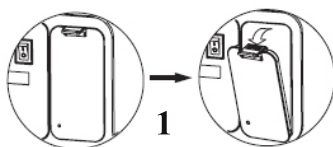
- 1) Přívodní elektrický kabel
- 2) Spínač
- 3) Pozice pro nafouknutí
- 4) Pozice pro vyfouknutí
- 5) Otvor pro nafouknutí a vypuštění
- 6) Regulační ventil
- 7) Kryt schránky pro elektrický kabel
- 8) Nafukovací postel



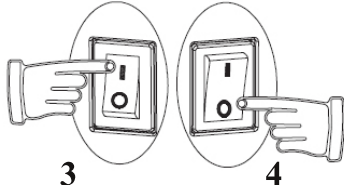
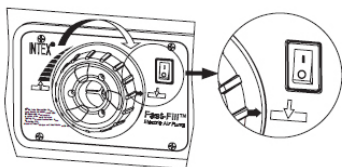
Poznámka: jedná se o ilustraci nákres

#### Postup:

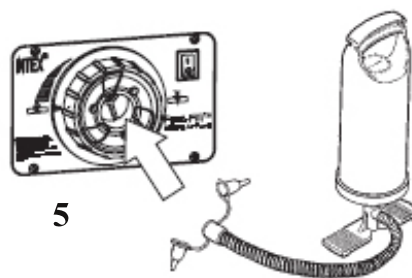
- Otevřete kryt elektrické pumpy a vyndejte z něj elektrický kabel. (1)
- Zkontrolujte, že vedlejší ventil pro ruční nafouknutí je uzavřen
- Připojte elektrický kabel do sítě (2)



- Ventil regulace natočte po směru hodinových ručiček do polohy pro nafouknutí
- Pomocí tlačítka zapněte elektrickou pumpu uvedením do polohy „I“ (3)
- Po dosažení požadovaného nafouknutí pumpu vypněte přepnutím tlačítka do polohy „O“ (4)



- Přejde-li Vám postel příliš nafouknutá (tvrdá), otáčejte ventilem regulace proti směru hodinových ručiček, dokud nezačne z postele odcházet vzduch a nechte jej otevřený tak dlouho, dokud se Vám nebude zdát postel správně nafouknutá, poté ventil opět utáhněte ve směru hodinových ručiček, elektrický kabel odpojte ze sítě, uklid'te jej do zásuvky v posteli a zakryjte krytkou
- V případě, že nebude možné využít nafouknutí za pomoci vestavěné pumpy, lze postel nafouknout i pomocí ruční pumpy (5) a to tak, že ji připojíte do ventilu regulace, který musí být nastaven v poloze pro nafukování. Poté za pomoci ruční pumpy postel nafoukněte

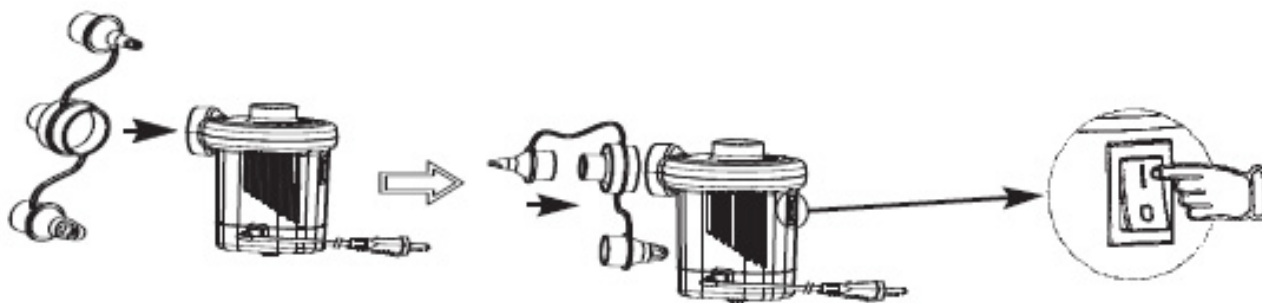


## Nafukování ruční/nožní pumpou

- Otevřete ventil pro nafukování, použijte správnou velikost koncovky ruční/nožní pumpy a za pomoci pumpy postel nafoukněte do požadované tvrdosti. Ujistěte se, že jste po nafouknutí ventil opět uzavřeli, aby nedošlo k úniku vzduchu.

## Nafukování přídatnou elektrickou pumpou

- Připojte elektrický kabel do sítě
- Připojte elektrickou pumpu do ventilu pro nafukování postele
- Ventil regulace natočte po směru hodinových ručiček do polohy pro nafukování
- Pomocí tlačítka zapněte elektrickou pumpu uvedením do polohy „I“
- Po dosažení požadovaného nafouknutí pumpu vypněte přepnutím tlačítka do polohy „O“
- Přejde-li Vám postel příliš nafouknutá (tvrdá), otáčejte ventilem regulace proti směru hodinových ručiček, dokud nezačne z postele odcházet vzduch a nechte jej otevřený tak dlouho, dokud se Vám nebude zdát postel správně nafouknutá, poté ventil opět utáhněte ve směru hodinových ručiček, elektrický kabel odpojte ze sítě



### Poznámka:

Na nafouknutí postele má vliv okolní teplota. V případě, že je teplota okolí nízká, dojde ke zmenšení tlaku vzduchu v posteli a postel se „ufoukne“. V tom případě ji dofouknete zpět do požadované tvrdosti. Naopak ve vysokých teplotách se vzduch v posteli rozpíná a mohlo by dojít k prasknutí postele, proto je důležité trochu vzduchu upustit, aby nedošlo k poškození.

### Varování:

**Postel vždy nafukujte pouze studeným vzduchem! Nikdy k nafouknutí nepoužívejte vysokotlaké kompresory! Nikdy nepoužívejte elektrickou pumpu déle než 5 minut v kuse! Po každém použití ji nechte minimálně 15 minut vychladnout! V případě poškození elektrického kabelu na elektrické pumpě, musí být tento kabel vyměněn a to kvalifikovaným pracovníkem! Postele nafukované elektrickou pumpou musí být suché, jinak hrozí nebezpečí úrazu elektrickým proudem!**

## VYFOUKNUTÍ

### Postel je vybavena zabudovanou elektrickou pumpou

- Vyndejte přívodní elektrický kabel a zapojte jej do sítě
- Regulační ventil otočte v protisměru hodinových ručiček do polohy pro vyfukování a stiskněte tlačítko do polohy „I“, postel se vyfoukne. Jakmile se postel vyfoukla, vypněte elektrickou pumpu stisknutím tlačítka do polohy „O“.
- Elektrickou pumpu odpojte ze sítě a kabel uzavřete do schránky v posteli.

### Postel je vybavena pro ruční/nožní pumpu neb nafukování nohou

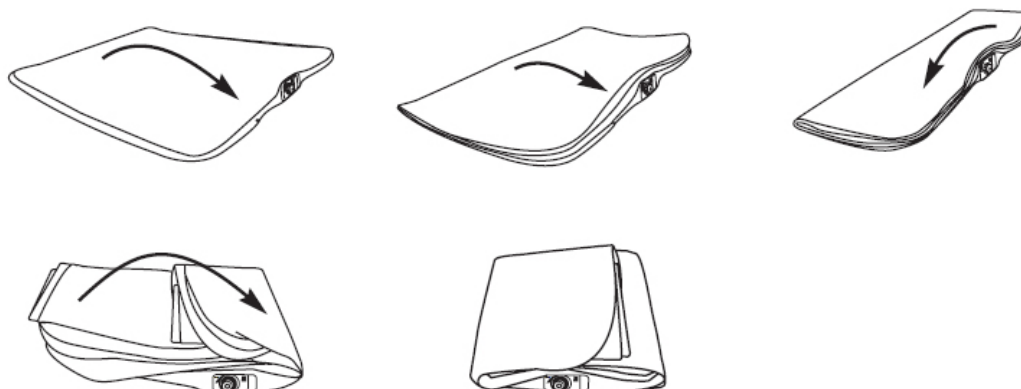
- Otevřete ventil pro vyfouknutí, poté postel vyfoukněte.

### Máte přídatnou elektrickou pumpu

- Otočte ventil do pozice vyfouknutí a počkejte, až z postele vyjde všechen vzduch.

## USKLADNĚNÍ

Před uskladněním postel vyfoukněte dle návodu. Suchou a čistou postel poté uskladněte na suchém a chladném místě. Neskládejte postel do žádných ostrých hran a neuskladňujte ji do prostoru, kde by mohlo dojít k poškození postele.



*Jak složit postel - ilustrativní obrázek*



*Můžete pomoci chránit životní prostředí. Dodržujte místní nařízení pro likvidaci odpadů. Nepoužívaná nebo vadná elektrická zařízení odevzdejte k likvidaci odborné firmě.*