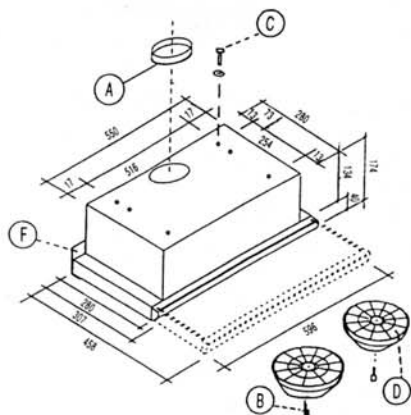
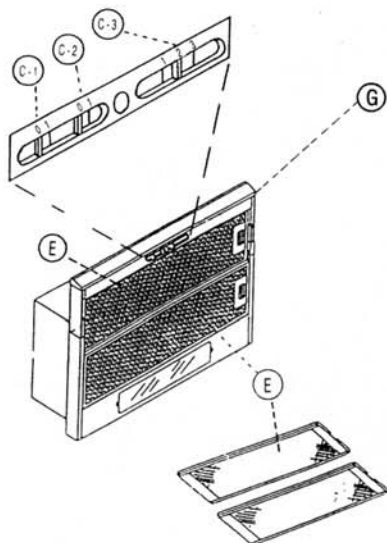


obr. 1



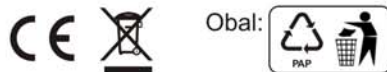
obr. 2



Návod k instalaci a obsluze

KUCHYŇSKÝ ODSAVAČ CATA

TF



POKYNY PRO SPRÁVNOU LIKVIDACI VÝROBKU

Tento symbol na výrobku, jeho příslušenství nebo obalu označuje, že s tímto výrobkem nesmí být zacházeno jako s domovním odpadem. Výrobek zlikvidujte jeho předáním na sběrné místo pro recyklaci elektrických a elektronických zařízení. V zemích Evropské unie a jiných evropských zemích existují samostatné sběrné systémy pro shromažďování použitých elektrických a elektronických výrobků. Zajištěním jejich správné likvidace pomůžete prevenci vzniku potenciálních rizik pro životní prostředí a lidské zdraví, která by mohla vzniknout nesprávným zacházením s odpady. Recyklace odpadových materiálů napomáhá udržení přírodních zdrojů surovin - z uvedeného důvodu nelikvidujte, prosím, vaše stará elektrická a elektronická zařízení s domovním odpadem. Pro získání podrobných informací k recyklaci tohoto výrobku kontaktujte, prosím, pracovníka ochrany životního prostředí místního (městského nebo obvodního) úřadu, pracovníky sběrného dvora nebo zaměstnance prodejny, ve které jste výrobek zakoupili.

Výrobce tímto prohlašuje, že zařízení splňuje základní požadavky a všechna příslušná ustanovení Směrnice 1999/5/ES. Prohlášení o shodě lze získat po zaslání požadavku e-mailem na adresu shoda@cekoimport.cz.

www.cata.cz

VŠEOBECNÉ ÚDAJE

Před instalací a použitím odsavače se ujistěte, zda napětí a frekvence v síti odpovídá napětí uvedenému na štítku přístroje. Tento štítek a technické údaje jsou uvnitř přístroje.

Instalace

Odsavač může být instalován tak, aby pracoval dvěma způsoby:

- Pokud je možno instalovat odsavač na potrubí vedoucí vzduch do venkovního prostoru, bude odsavač použit v odsávací verzi.
- Pokud tato možnost není, lze odsavač použít ve verzi filtrační, kdy vzduch recirkuluje přes filtry s aktivním uhlím.

Odsávací verze

V tomto případě vzduch cirkuluje přes otvor opatřený kroužkem A, na který musí být napojena odsávací trubka o průměru 125 mm.

Filtrační verze

Tento odsavač může být změněn na čistič vzduchu v případě, že není možnost připojení na vzduchové vedení do vnějšího prostoru.

Změna odsávací verze na filtrační

Abyste mohli využít tohoto způsobu použití objednejte sadu uhlíkových filtrů (D). Vzduch cirkuluje přes filtry a vrací se zpět do místnosti. Filtry nejsou omyvatelné, nemohou být obnoveny a musí se vyměňovat každé 4 měsíce. Nasycení aktivního uhlí závisí na intenzitě používání, na typu vaření a na pravidelnosti čištění tukového filtru. Filtr DB musí být umístěn do jednotky, která je uvnitř odsavače. Vyměňte tukové filtry E (obr. 2), filtry nasadte na odsávací jednotku. Nasadte zpět tukové filtry E. Tím je odsavač připraven na filtrační verzi. Vzduch cirkuluje připojenou trubkou o průměru 125 mm, která prochází skříňkou a je připojena ke kroužku A (obr. 1). Operace pro použití odsavače jako filtračního:

- a) sejměte tukové filtry E
 - b) vložte filtr B
 - c) nasadte tukové filtry E
- Při výměně uhlíkových filtrů B je nutné odstranit šroub D.

Elektrické připojení

Přístroj musí být uzemněn. Připojení do elektrické sítě musí být provedeno následovně:

zelený a žlutý	E uzemnění
modrý	N nulový vodič
hnědý	L fáze

Jestliže barva vodičů ve vedení neodpovídá barvám vodičů přístroje, postupujte následovně:

- zelenožlutý vodič musí být připojen k vodiči, který je označen písmenem E, nebo znakem uzemnění, nebo má zelenou nebo zelenožlutou barvu.
- hnědý vodič musí být připojen k vodiči, který je označen písmenem L nebo je na něm fáze
- modrý vodič musí být připojen k vodiči, který je označen písmenem N nebo má nulový potenciál

Jestliže vodiče v zásuvce nejsou označeny nebo jestliže máte nějaké pochybnosti, prosím konzultujte připojení s elektrikářem.

Připojte přívodní šňůru do svorkovnice nebo přes dvoupólový vypínač. Je-li připojení provedeno přes pohyblivou vidlici, musí být provedeno tak, aby vidlice zůstala přístupná. Instalace musí odpovídat předpisům platným v ČR. (ČSN 33 2180). Výrobce nenese zodpovědnost v případě, že nejsou dodrženy všechny platné předpisy pro správnou a běžnou činnost elektrických částí.

Instalace

Společně s výrobkem dostanete 3x podložku (F), 4 x šroubek (H), 2 x žárovku. Přístroj musí být umístěn nejméně 70 cm nad elektrický sporák nebo 80 cm nad plynový nebo kombinovaný sporák. Přístroj je určen k zabudování do skříňky. Pro připevnění použijte 4 šroubky o průměru 4 mm dodané spolu s přístrojem (C). Utěsněte prostor mezi přístrojem a zdí pomocí podložky (F). Před tím, než přístroj zapojíte, zkontrolujte zda napětí ve Vašem domě odpovídá napětí uvedeném na výrobním štítku.

Zapnutí světla

- a) vytáhněte mřížku G na více než 50 mm
- b) přepněte přepínač C-1 z pozice 0 na pozici 1

Rychlosti odsávání

- a) vytáhněte mřížku G na více než 50 mm
- b) odsavač zapněte přepínačem C-2 z pozice 0 na pozici 1
- c) pro nastavení nízké rychlosti přepněte přepínač C-3 na pozici 1
- d) pro nastavení střední rychlosti přepněte přepínač C-3 na pozici 2
- f) vypněte přístroj posunutím přepínače C-2 z pozice 1 na pozici 0

Rychlost můžete měnit během činnosti odsavače.

Použití a údržba

Je vhodné nechat přístroj pracovat ještě 15 minut po skončení vaření, abyste úplně odstranili výpary. Efektivní funkčnost odsavače závisí na pravidelnosti, s kterou je údržba prováděna, hlavně čištění tukového filtru.

Čištění

Před jakoukoli činností se ujistěte, že přepínače C-1 a C-2 jsou v pozici 0 (vypnuto). Vnější části čistěte jemným tekutým saponátem a nepoužívejte abrazivní čisticí prostředky. Jestliže čištění není prováděno dle návodu k obsluze, hrozí nebezpečí požáru!

Čištění tukového filtru

Vyměňte filtr v závislosti na používání alespoň jednou za měsíc, a vymyjte jej v myčce nebo horkou mýdlovou vodou. Pokud bude vymýván v myčce, umístěte jej do vertikální polohy tak, abyste zabránili ulpění zbytků potravin na filtru. Po opláchnutí a osušení umístěte filtr zpět stejnými kroky jako při vyjímání, ale v opačném sledu.

Důležitost

Neponechávejte smažící se potraviny bez dozoru, neboť se tuk můžete přehřát a vzplanout. Nebezpečí vzplanutí je dokonce větší v případě použitého oleje. Pod odsavačem nikdy neflambujte.

Nikdy nepoužívejte odsavače v místech, kde pracují jiná zařízení s výstupním

potrubím vyvedeným do vnějšího prostoru a kde není zaručena perfektní ventilace vzduchu. K zamezení možnosti požáru dodržujte striktně všechna doporučení včetně periodického čištění tukového filtru.

Upozornění:

- Nepřipojujte odsavač do komína, klimatizačního či ventilačního potrubí nebo horkovzdušného potrubí. Před připojením na jakékoli potrubí, konzultujte s obecním úřadem výstup vzduchu a požadovaná povolení osoby odpovědné za budovu.
- Ujistěte se, že je v místnosti odpovídající ventilace a to i v případech, kdy je odsavač použit současně s jiným výrobkem.
- Výstupní vedení musí být zvenku chráněno před možností zatečení vody (mřížkou, stříškou apod.) Chraňte přístroj a pří vodní kabel před vodou a to i stříkající.
- Před opravami či větší údržbou odpojte přístroj od rozvodné sítě.
- Před čištěním, výměnou žárovek či výměnou filtrů přístroj vypněte.
- Nepoužívejte přístroj tam, kde jsou přítomny hořlavé či výbušné látky. Nepoužívejte přístroj, pokud má poškozený přívodní kabel či pokud je poškozený samotný přístroj.
- Přívodní kabel nesmí přijít do styku s horkými plochami či předměty.
- Nedotýkejte se uhlíkových filtrů, pokud je přístroj v chodu.
- Nedotýkejte se žárovek (ani prasklých), pokud je zapnuté osvětlení.
- Zabraňte vzplanutí potravin, nacházejících se pod přístrojem.
- Nepoužívejte přístroj, pokud je z něho odmontována jakákoliv část.

Přístroj je určen pro domácí použití, ne pro komerční či průmyslové použití. Opravy přístroje světe servisní organizaci. Výrobce ani dovozce nenese odpovědnost za škody způsobené nedodržováním výše uvedených upozornění.

Obal

Ve vlastním zájmu (z důvodu snadné přepravy poštou) si po dobu záruky uchovejte originální obal. Nepotřebný obal odevzdejte do sběru nebo vhodte do kontejneru tříděného odpadu (zvláště papír a směsné plasty).

NOVÁ KOLEKCE KUCHYŇSKÝCH ODSAVAČŮ



Zavolejte 491 523 763
a získáte zdarma katalog
kuchyňských odsavačů CATA