



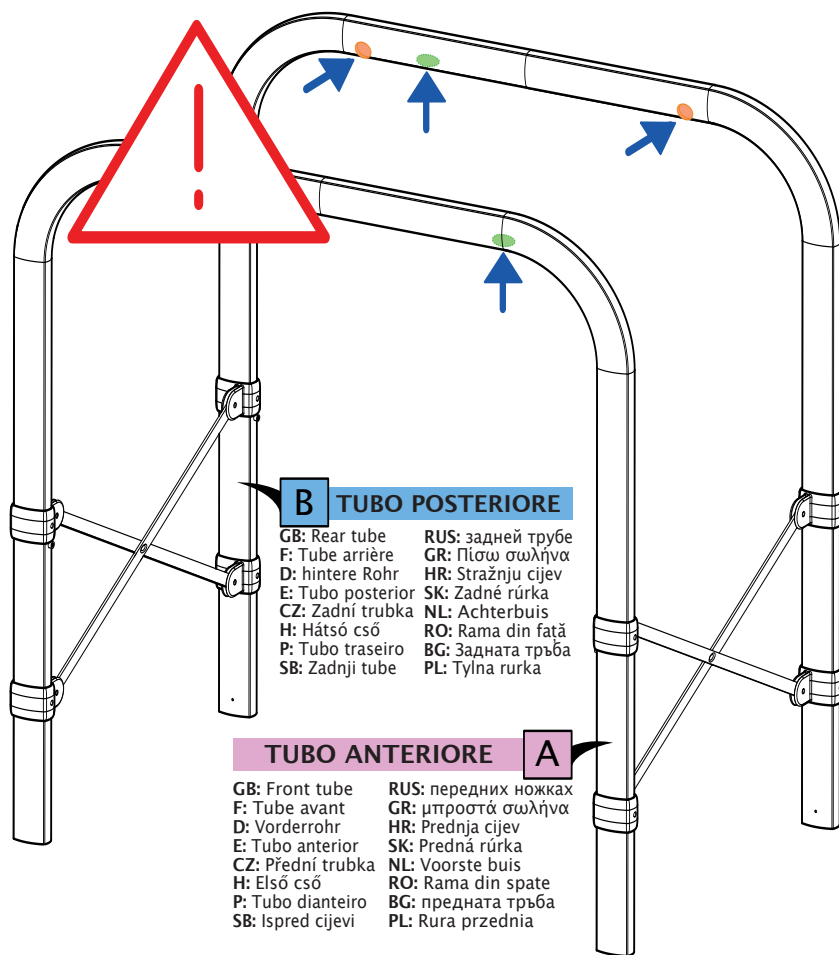
# CAMBIO

Cod. C209 - C209016

Fasciatoio - Changing Unit

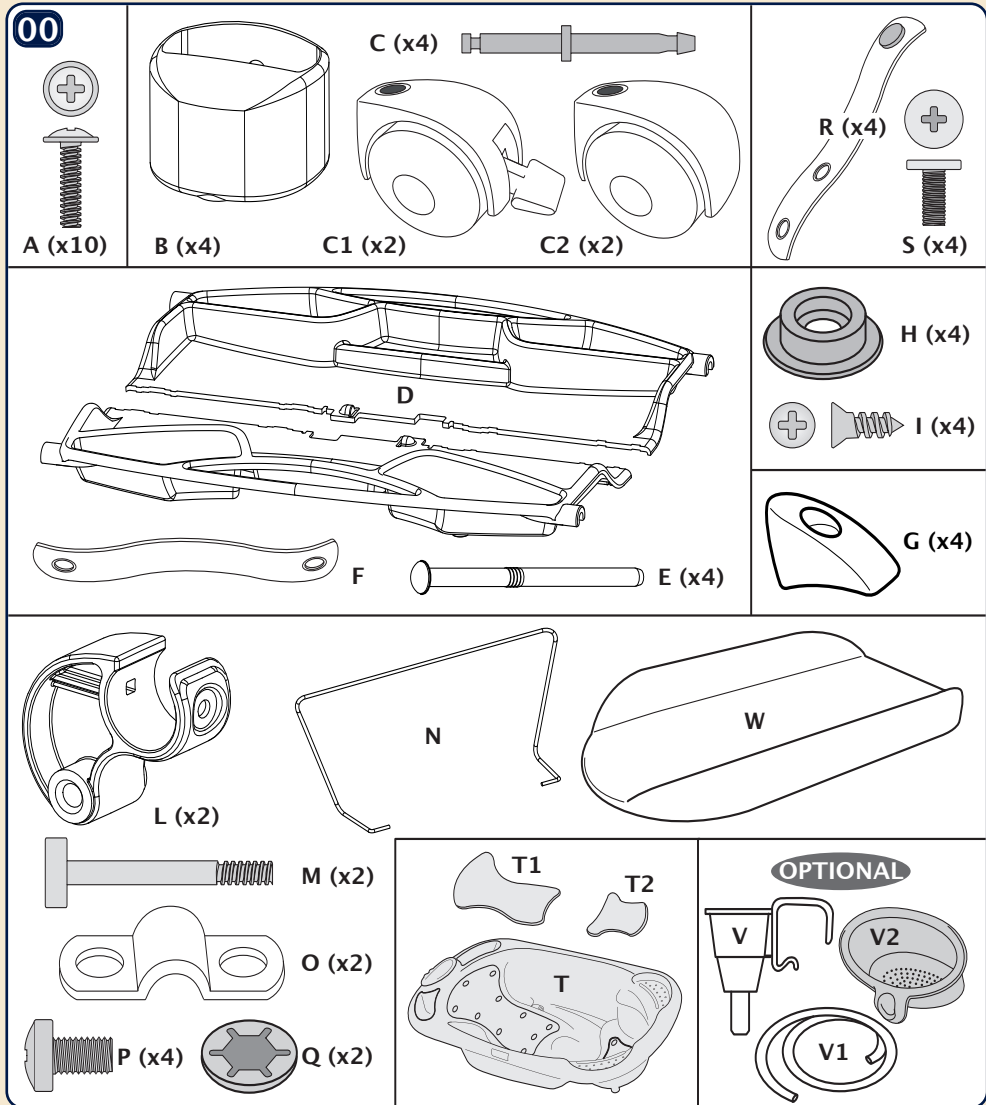
 MADE IN ITALY



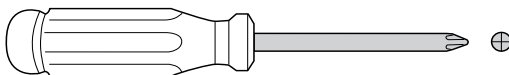


**I: ATTENZIONE!** per il corretto assemblaggio del prodotto i fori evidenziati devono risultare posizionati come in figura. **GB: ATTENTION!** for correct assembly of the product the underlined holes must be positioned as shown in the diagram. **F: AVERTISSEMENT!** afin de monter correctement le produit, veiller à ce que les trous se trouvent dans la position montrée en figure. **D: ACHTUNG!** um eine korrekte Befestigung des Produkts zu erreichen, müssen die Löcher wie in der Abbildung sein. **E: ATENCION!** para un correcto montaje del producto los agujeros evidenciados deben ser colocados como indica la figura. **CZ: VAROVÁNÍ!** pro správnou montáž výrobku musí být pozice otvorů ve stejné poloze, v jaké jsou zakresleny na obrázku. **RUS: ВНИМАНИЕ!** для правильной сборки продукта, отмеченные отверстия должны быть расположены, как показано на рисунке. **H: FIGYELMEZTETÉS!** A megfelelő összeszereléshez a nyíljal jelölt nyílásoknak az ábrán megjelölt helyre kell kerülniük. **P: ATENÇÃO!** Para uma montagem correcta do produto os orificios em destaque têm que estar posicionados como mostra o diagrama. **GR: ΠΡΟΣΟΧΗ!** για την σωστή συναρμολόγηση του προϊόντος οι υποδεικνυόμενες τρύπες πρέπει να τοποθετηθούν όπως φαίνεται στο σχεδιάγραμμα. **HR: UPOZORENJE!** za pravilno spajanje proizvoda, označeni otvori moraju biti pozicionirani kako prikazuje slika. **SK: UPOZORNENIE!** Pre správnu montáž výrobku musí byť pozícia otvorov v rovnakej polohe v akej sú zakreslené na obrázku. **NL: OPGEPAST!** om juist te monteren dienen de onderstreepte gaten korrekt deponieerd worden, zoals aangeduid op de tekening. **BG: ВНИМАНИЕ!** за правилно сглобяване на продукта, подчертаните отвори трябва да бъдат разположени, както е показано на диаграмата. **RO: ATENȚIE!** pentru găurire corectă de asamblare produs trebuie să fie poziționate ca în figura. **SR: PAŽNJA!** za ispravno sastavljanje proizvoda rupe mora biti postavljena kao što je prikazano na slici. **PL: UWAGA!** dla prawidłowego montażu produktu podkreślone otwory muszą być umieszczone w sposób przedstawiony na schemacie.

I: ISTRUZIONI DI MONTAGGIO • GB: ASSEMBLY INSTRUCTIONS • F: NOTICE D'EMPLOI • NL: INSTRUCTIES  
 • D: MONTAGEANWEISUNGEN • E: INSTRUCCIONES DE MONTAJE • CZ: MONTÁŽNÍ INSTRUKCE • RU: ИНСТРУКЦИЯ  
 ПО СБОРКЕ • H: HASZNÁLATI UTASÍTÁS • P: INSTRUCCIONES DE MONTAJE • GR: ΟΔΗΓΙΕΣ ΓΙΑ ΑΣΦΑΛΗ ΧΡΗΣΗ  
 • HR: UPUTSTVA ZA MONTIRANJE STOLA • SK: MONTÁŽNE POKYNY • BG: ИНСТРУКЦИИ ЗА СГЛОбЯВАНЕ  
 • RO: INSTRUCȚIUNILE DE ASAMBLARE • SB: UPUTSTVA ZA SKLAPANJE • PL: INSTRUKCJA MONTAŻU

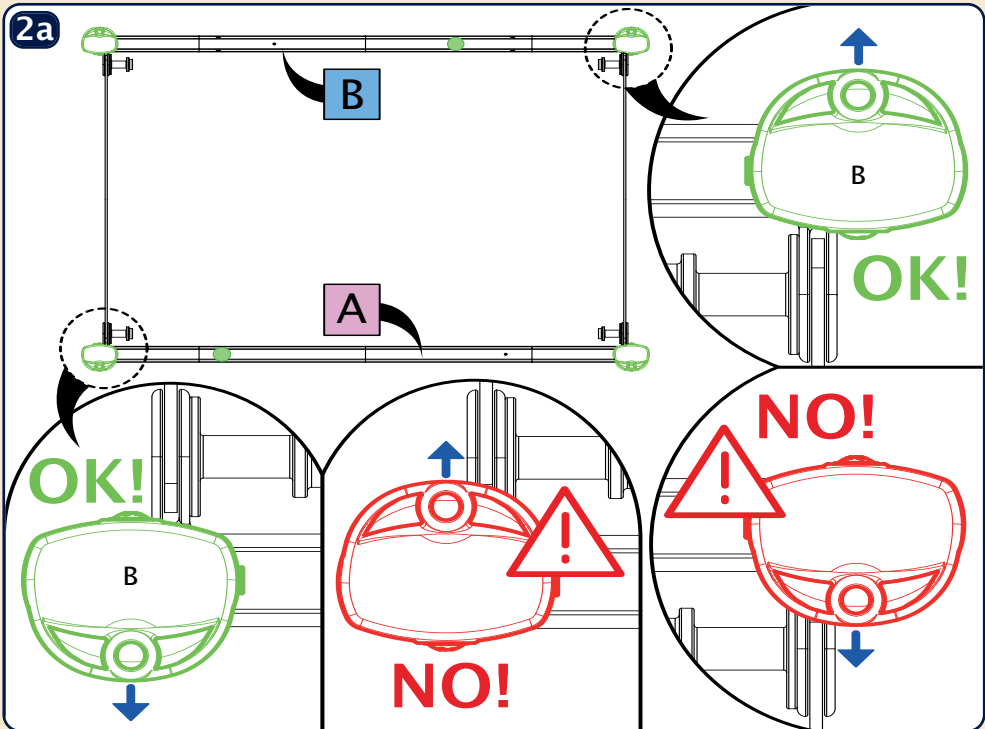
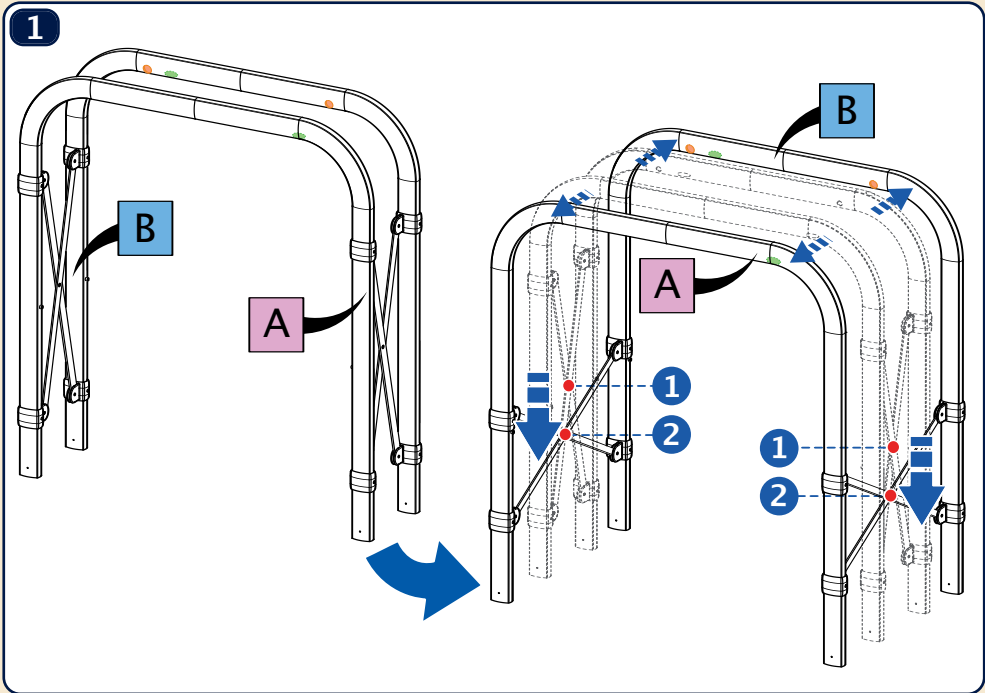


**NON FORNITO**

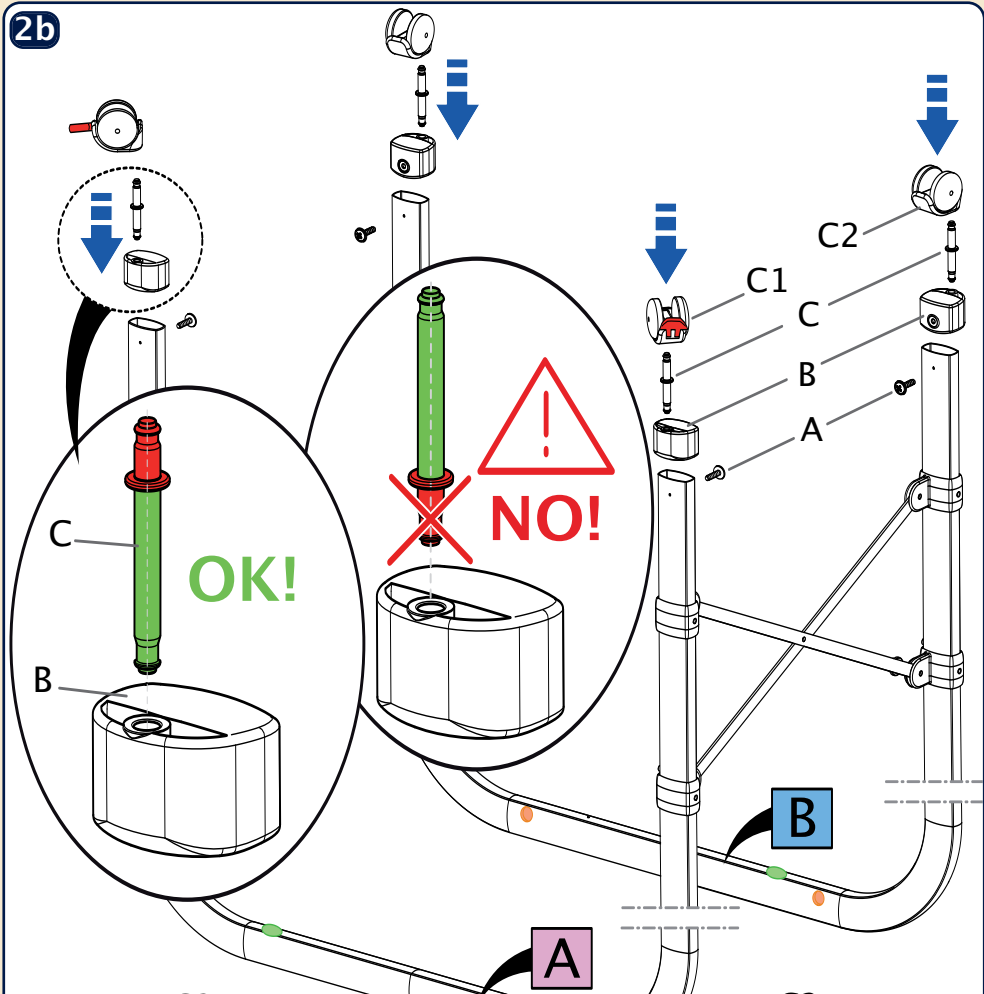


GB: NOT INCLUDED  
 F: PAS INCLUS  
 D: NICHT MITGELIEFERT  
 E: NO INCLUIDO  
 CZ: NENÍ SOUČÁSTÍ  
 RU: ОПЦИЯ  
 H: NEM TARTOZÉK  
 P: NÃO INCLUIDO

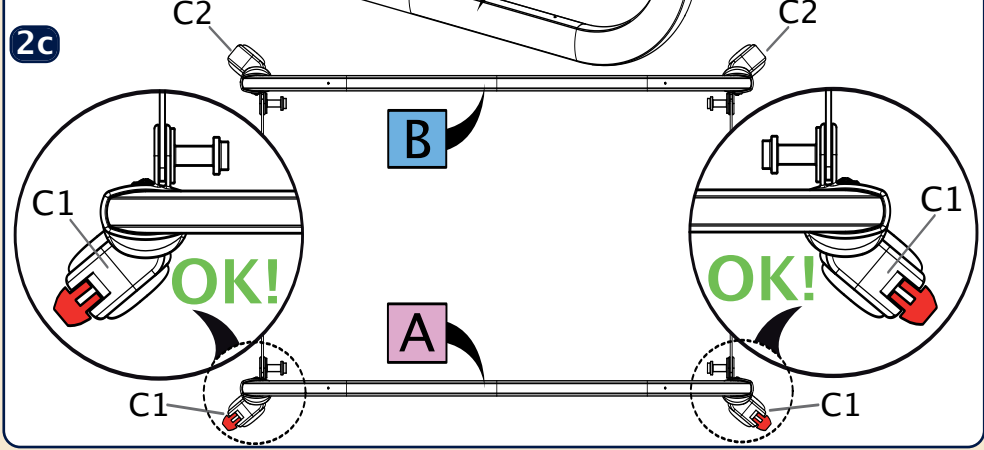
GR: ΔΕΝ ΠΕΡΙΛΑΜΒΑΝΕΤΑΙ  
 HR: NIJE UKLJUČENO  
 SK: NIE JE SÚČASŤOU  
 NL: NIET MEEGELEVERD  
 BG: НЕ Е ВКЛЮЧЕНО  
 RO: NU ESTE INCLUS  
 SB: NE ISPORUČUJE  
 PL: BRAK W ZESTAWIE

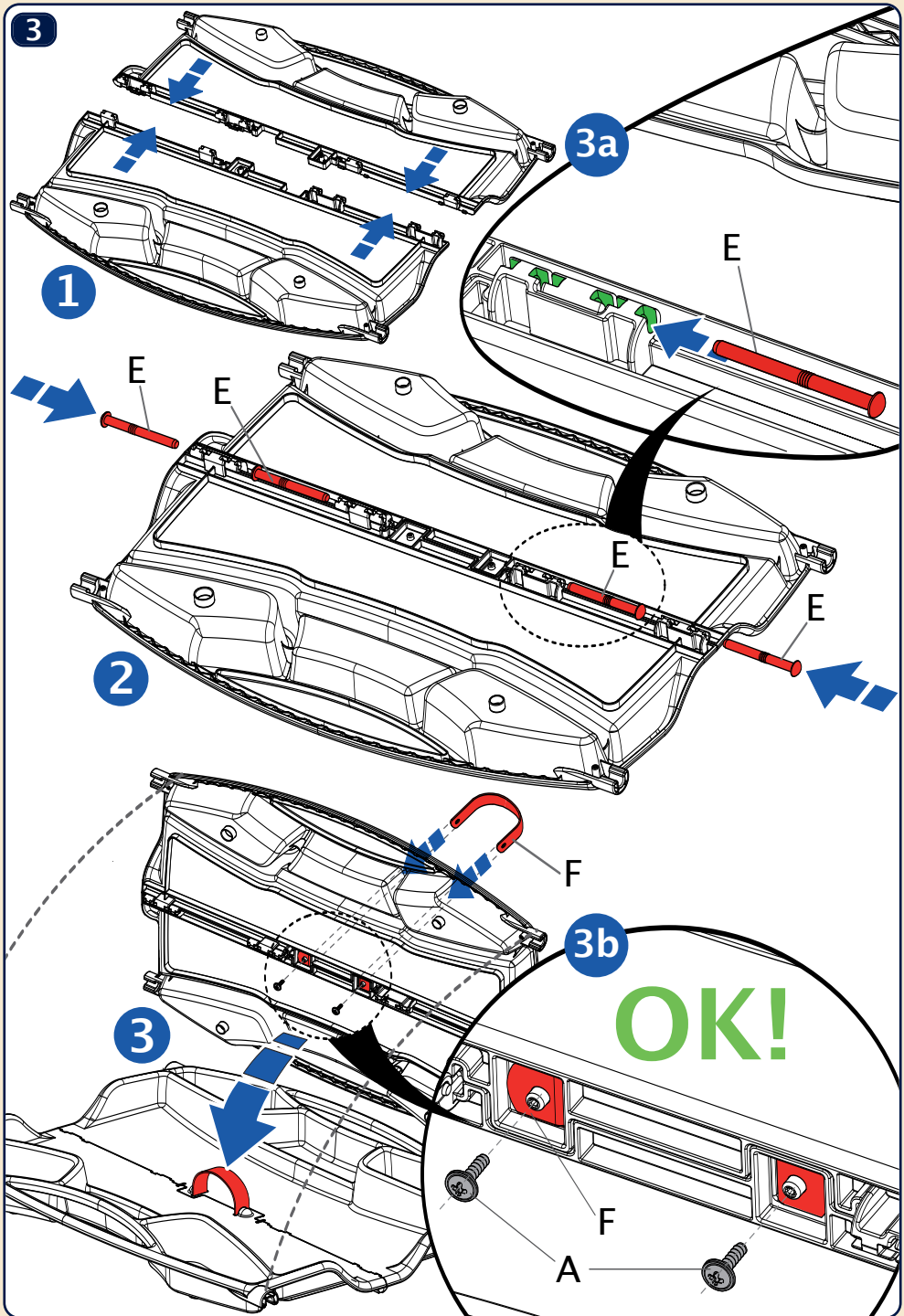


2b

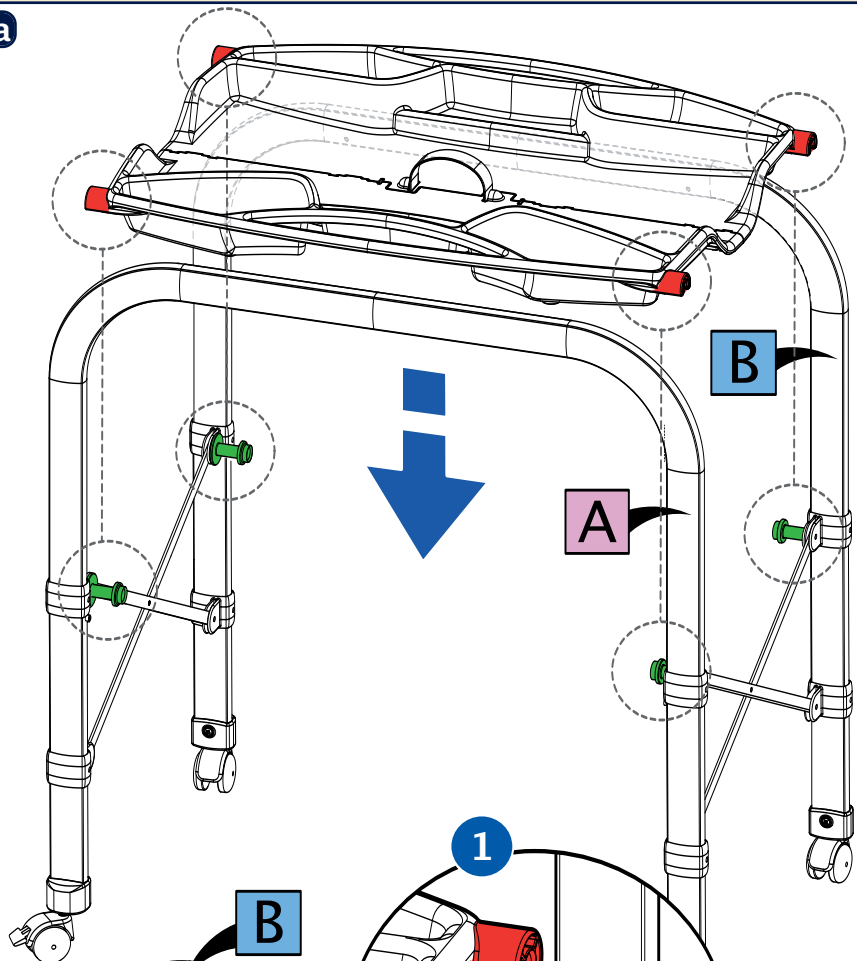


2c

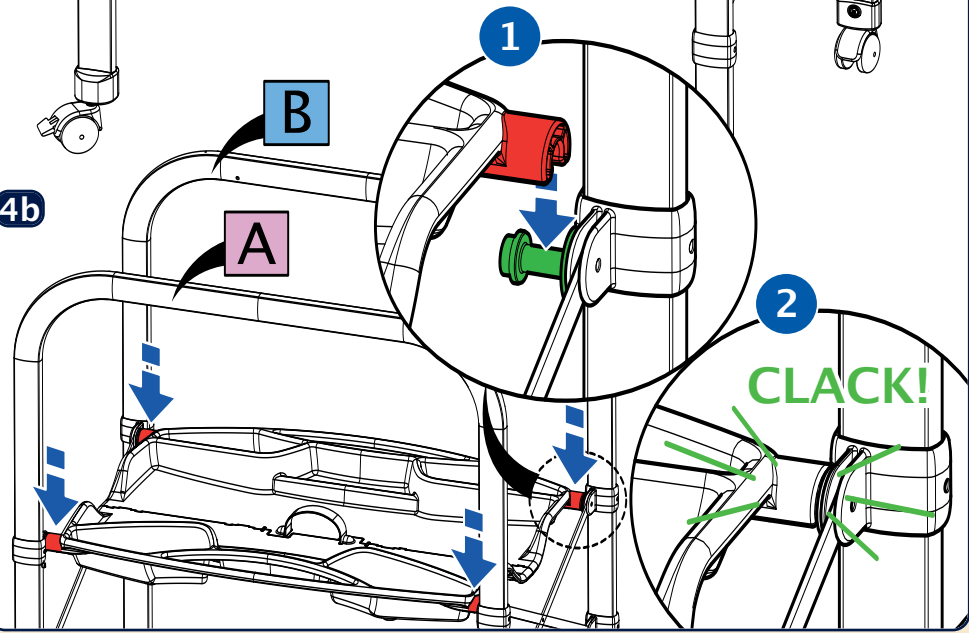


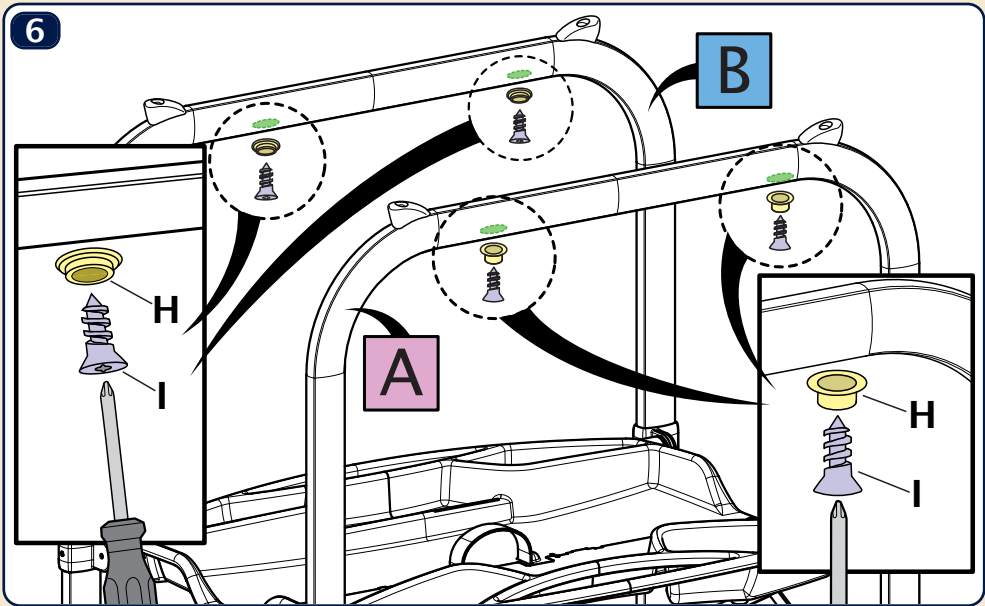
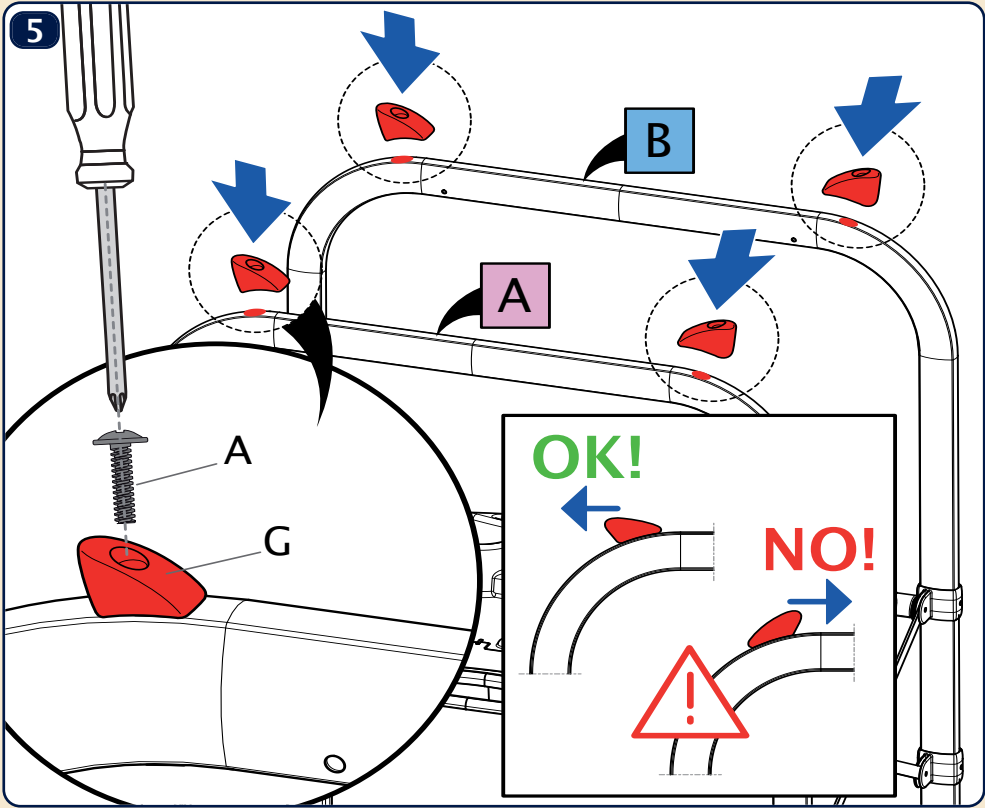


4a

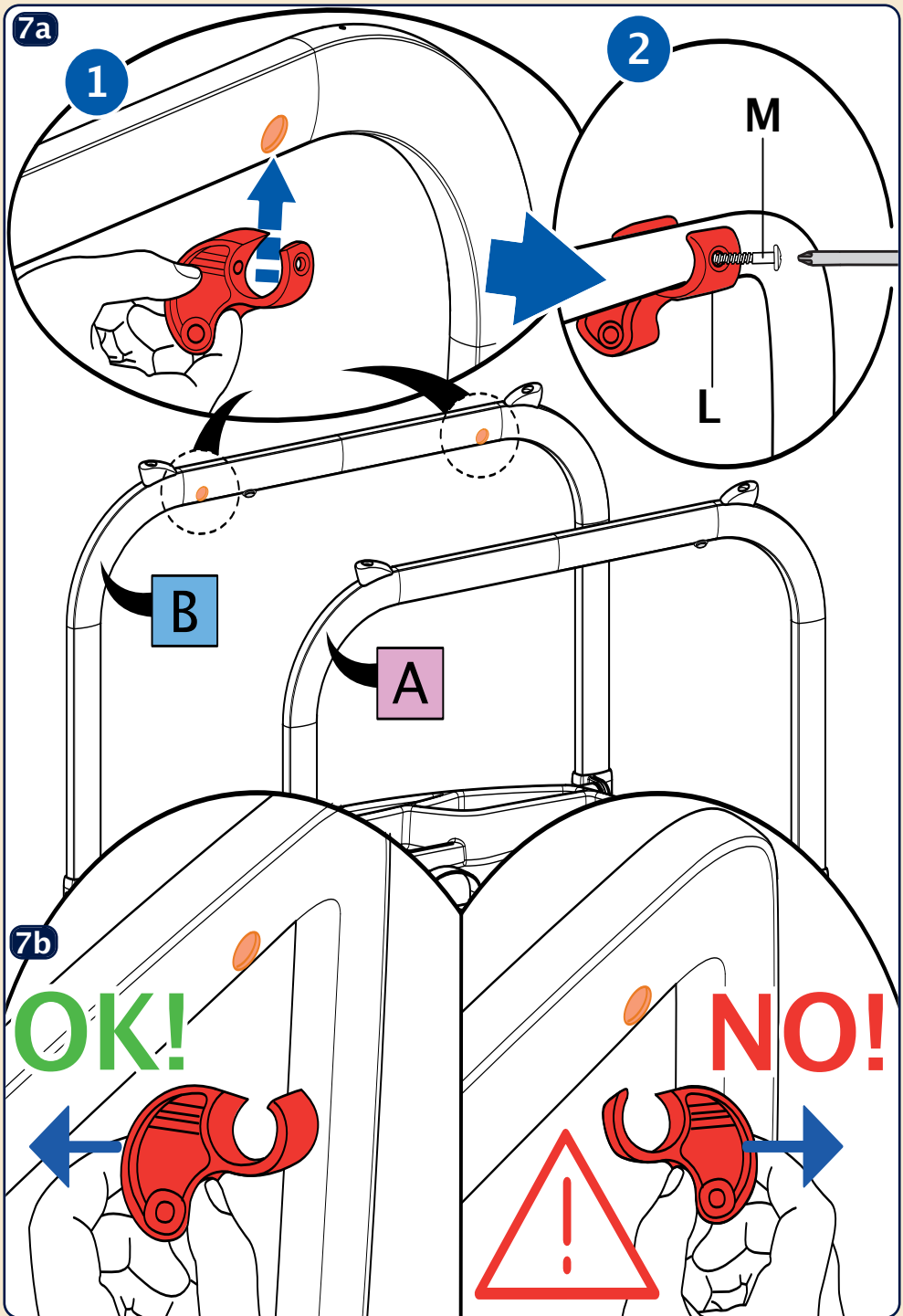


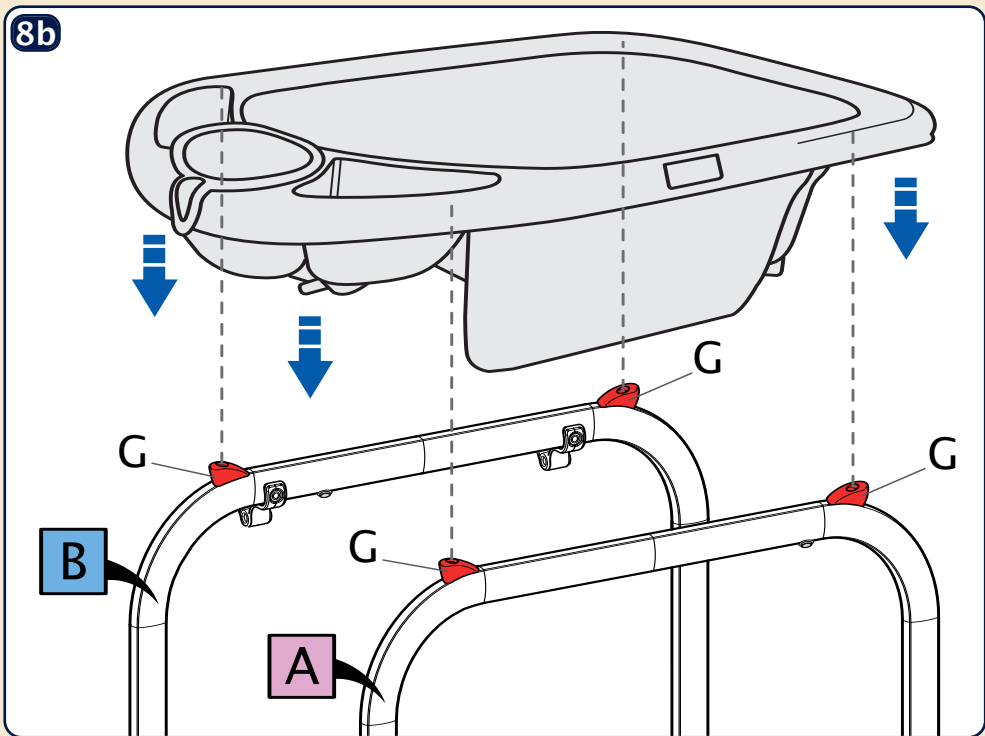
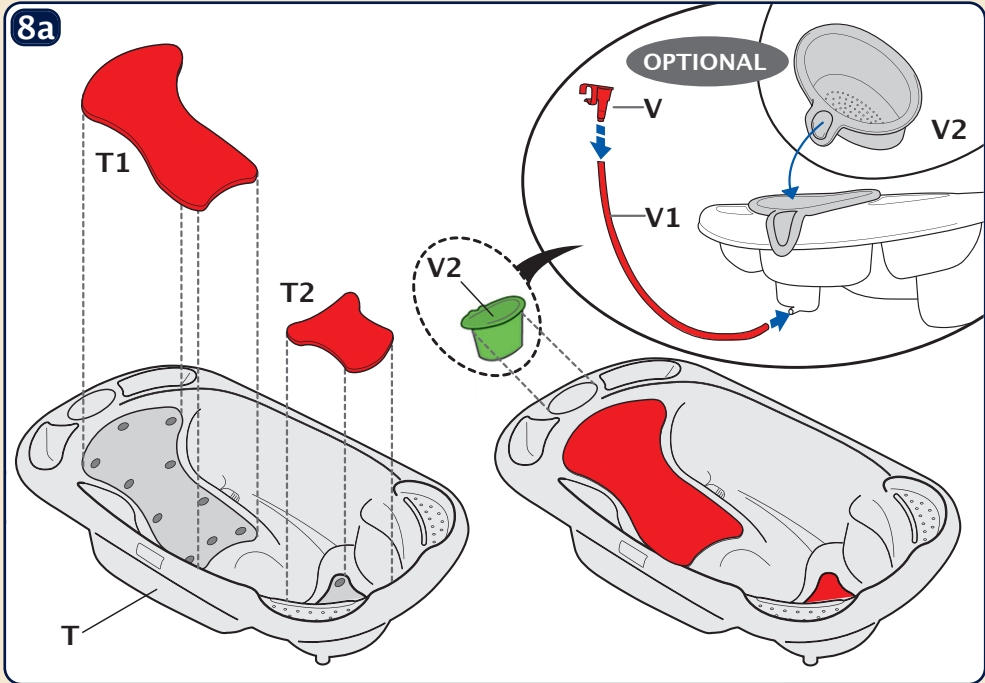
4b

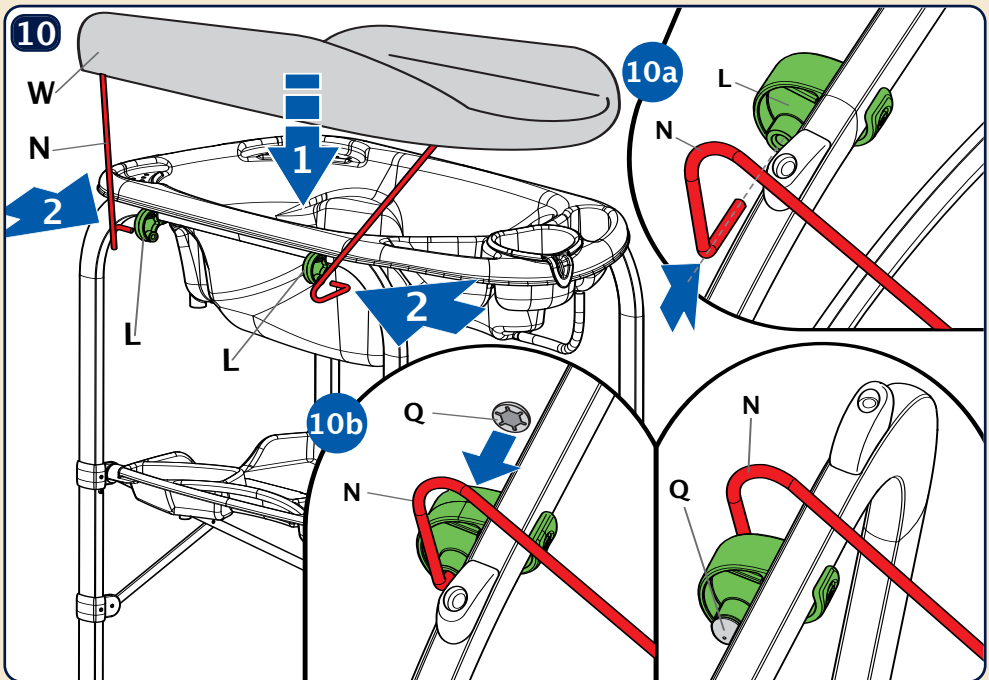
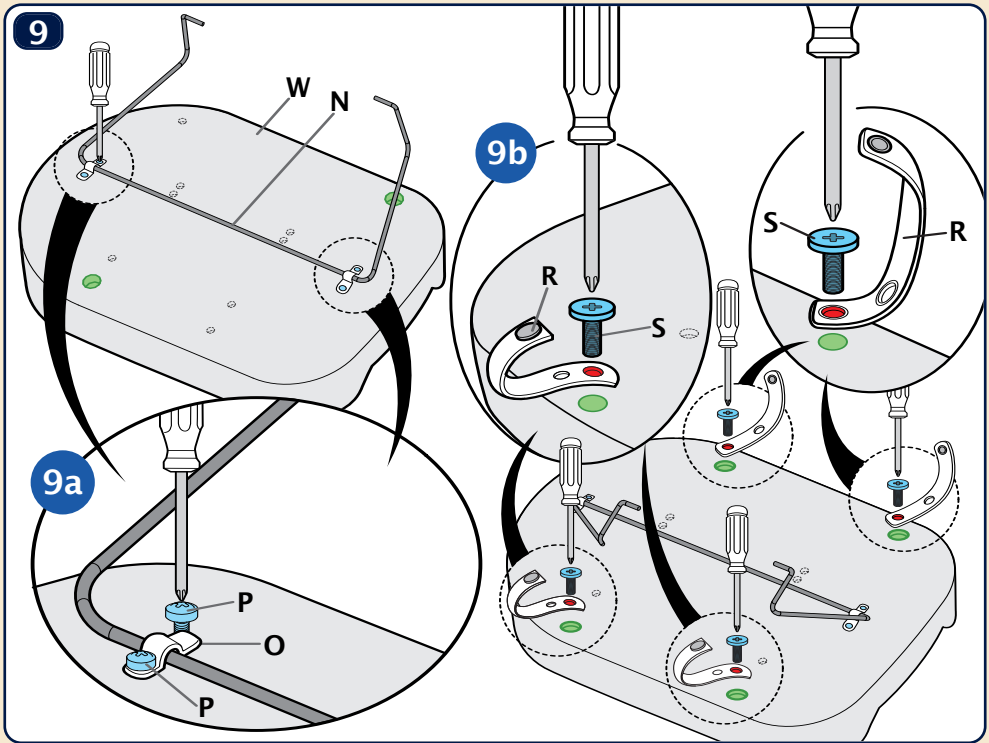




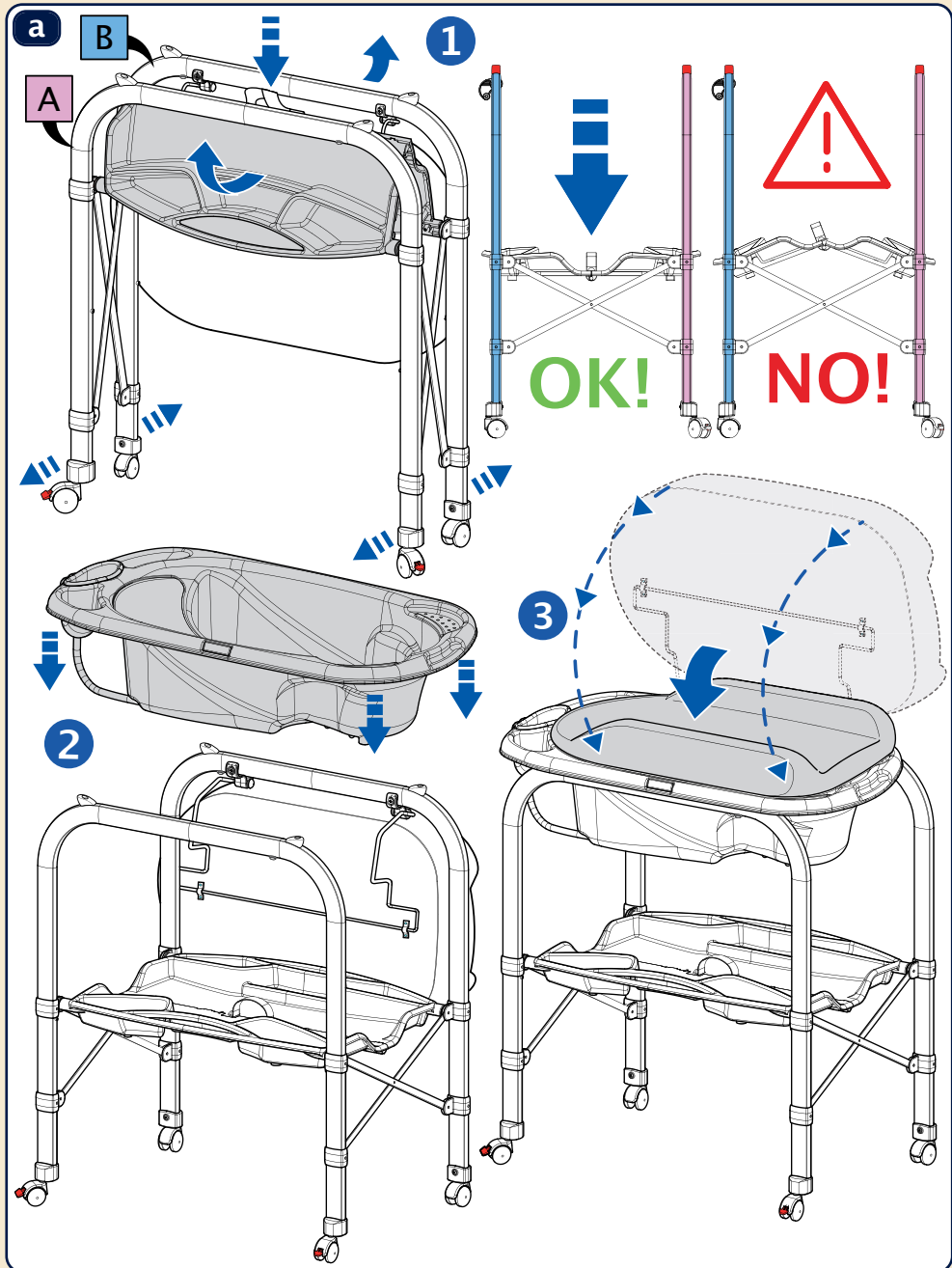


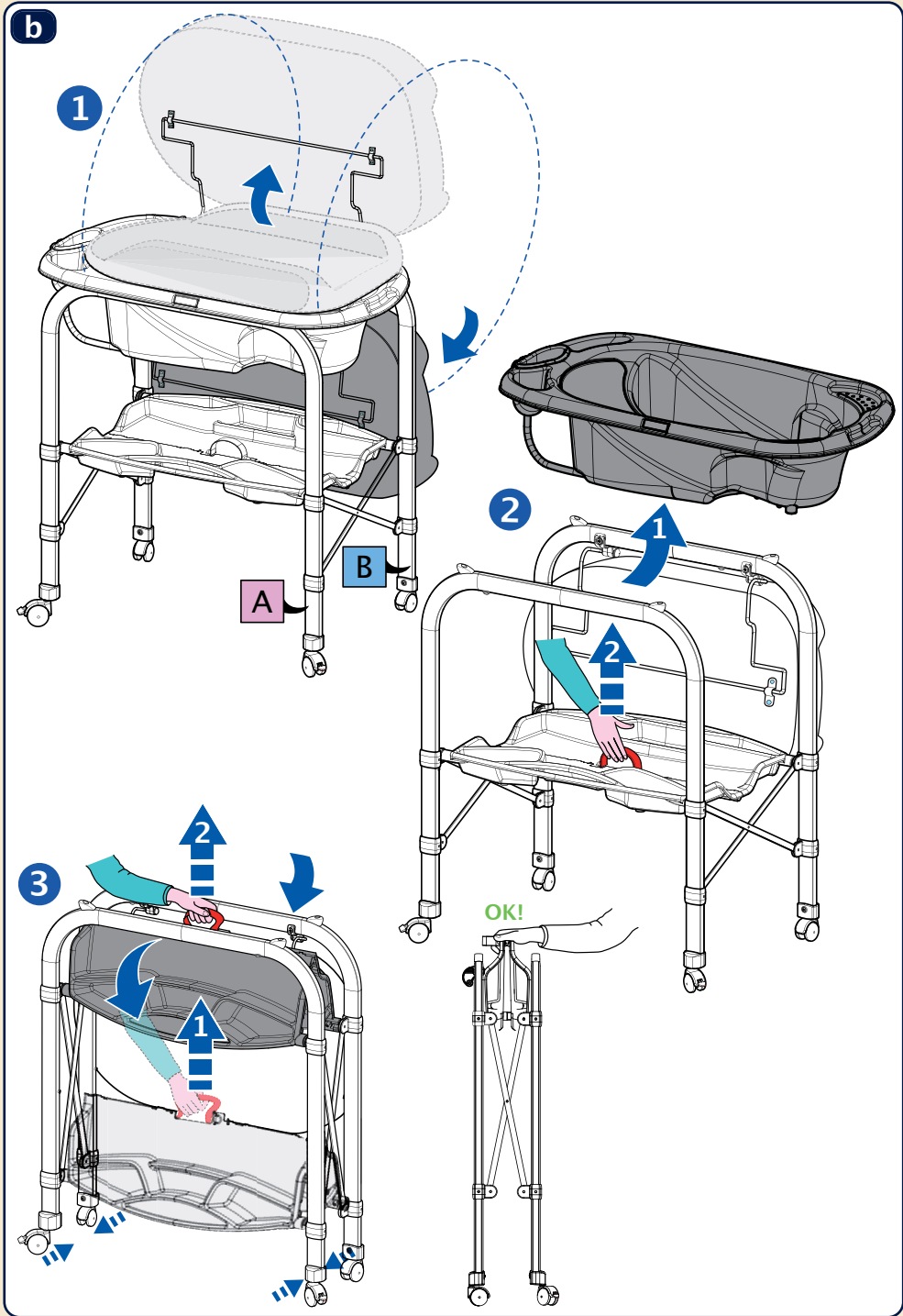


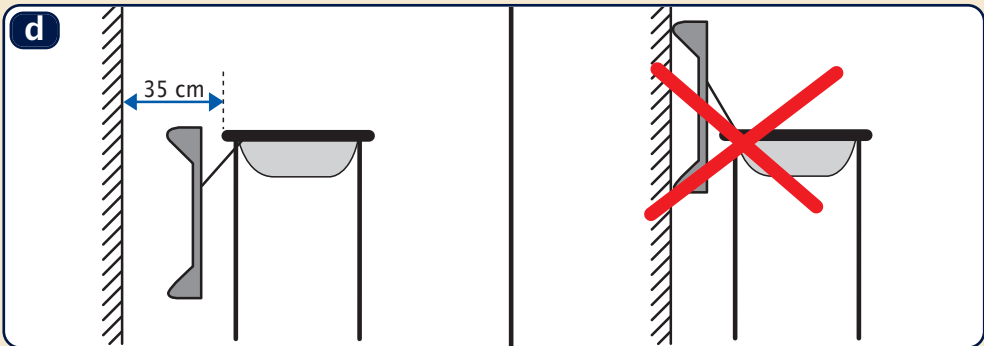
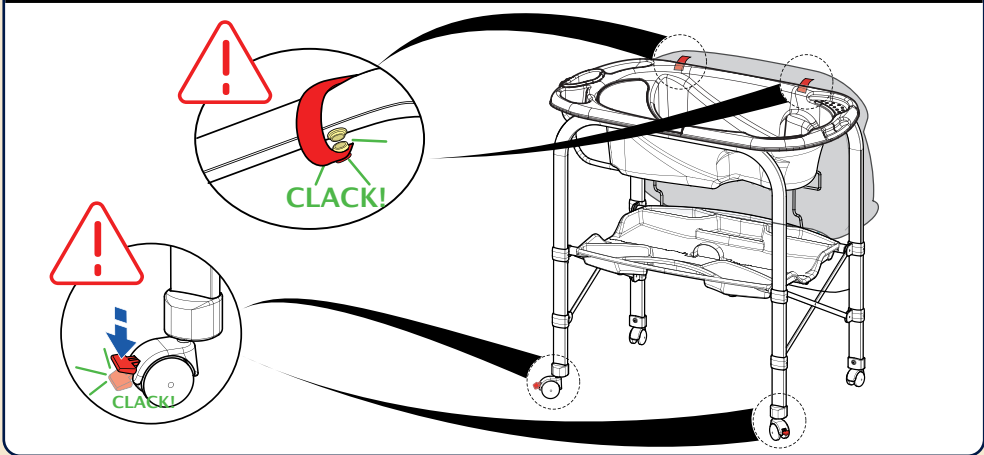
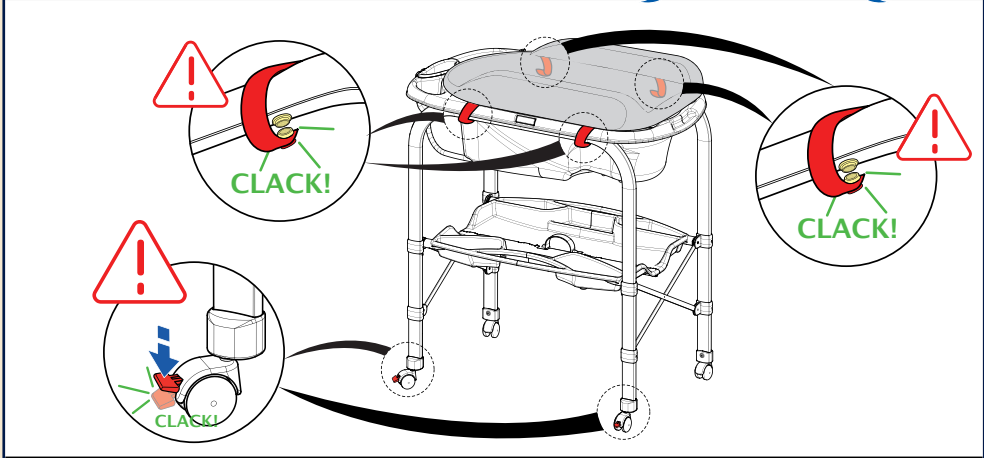




I: RACCOMANDAZIONI PER L'USO • GB: INSTRUCTIONS FOR SAFE USE • F: PRECAUTIONS D'EMPLOI • D: GEBRAUCHSANWEISUNGEN  
 E: RECOMENDACIONES PARA SU USO • CZ: BEZPEČNOSTNÍ POKYNY • RU: ИНСТРУКЦИЯ ПО ИСПОЛЬЗОВАНИЮ  
 H: BIZTONSÁGI ELŐÍRÁSOK • P: INSTRUÇÕES DE USO • GR: ΟΔΗΓΙΕΣ ΓΙΑ ΑΣΦΑΛΗ ΧΡΗΣΗ • HR: UPUTSTVA ZA SIGURNOST  
 PRI UPORABI • SK: BEZPEČNOSTNÉ POKYNY • NL: INSTRUCTIES VOOR VEILIG GEBRUIK • BG: ИНСТРУКЦИИ ЗА БЕЗОПАСНА УПОТРЕБА  
 RO: INSTRUCȚIUNI DE SIGURANȚĂ ÎN UTILIZARE • SB: PREPORUKE ZA KORIŠTENJE • PL: INSTRUKCJA BEZPIECZNEGO UŻYTKOWANIA









# IMPORTANTE: CONSERVARE PER FUTURA CONSULTAZIONE. LEGGERE BENE.

1. **AVVERTENZA:** Non lasciare il bambino incustodito.
2. **AVVERTENZA:** L'annegamento può avvenire in tempi brevi ed in acque poco profonde ( $\pm 2$  cm).
3. **AVVERTENZA:** Il livello massimo di acqua per evitare che possa entrare nella bocca del bambino è 15 cm.
4. **AVVERTENZA:** Il prodotto non offre alcuna protezione dall'acqua e l'affogamento potrebbe avvenire con la stessa vaschetta.
5. **AVVERTENZA:** Non lasciare il tappo della vasca da bagno alla portata del bambino.
6. **AVVERTENZA:** Prestare attenzione alla temperatura dell'acqua (max  $37^{\circ}\text{C}/99^{\circ}\text{F}$ ) per evitare che il bambino si scotti.
7. **AVVERTENZA:** Utilizzare la vaschetta dalla nascita fino a 12 mesi.
8. **AVVERTENZA:** Controllare la stabilità del prodotto montato prima dell'utilizzo.
9. **AVVERTENZA:** Il produttore Cam il mondo del bambino S.p.A. si riserva di apportare modifiche al prodotto per ragioni di natura tecnica o commerciale.
10. **AVVERTENZA:** Utilizzare sempre il prodotto come è stato fabbricato; in caso contrario l'azienda si astiene da responsabilità. In caso di parti rotte, mancanti o graffiate, non utilizzare il prodotto. Si raccomanda l'utilizzo esclusivo di pezzi di ricambio originali forniti dal produttore.
11. **AVVERTENZA:** Questo prodotto è adatto per bambini fino agli 11 kg di peso/12 mesi.
12. **AVVERTENZA:** Tutte le parti di montaggio devono sempre essere correttamente montate e controllate regolarmente.
13. **AVVERTENZA:** Non posizionare mai l'articolo vicino a fonti di calore (pericolo di incendio). I sistemi di riscaldamento elettrici e a gas e tutte le altre fonti di calore rappresentano un rischio reale di incendio qualora siano in prossimità del prodotto. Quando il bagnetto viene utilizzato anche solo per cambiare il bambino, la vaschetta deve sempre essere lasciata all'interno del cavalletto.
14. **AVVERTENZA:** Quando il bagnetto viene usato per cambiare il bambino assicurarsi che i bottoni di sicurezza siano ben agganciati. Per pulire l'articolo usare acqua tiepida e sapone. Non usare solventi o derivati.
15. **AVVERTENZA:** La vaschetta deve essere utilizzata per un solo bambino alla volta.
16. **AVVERTENZA:** Utilizzare la vaschetta solo nella vasca da bagno o solo su supporti approvati dal fabbricante. Controllare la stabilità del prodotto montato prima dell'utilizzo.

## ISTRUZIONI DI MONTAGGIO

Per l'assemblaggio di questo articolo usare un cacciavite. Assicurarsi che tutte le viti e gli altri elementi di fissaggio siano ben avvitati e che nessuna vite sia allentata (l'azienda si astiene da ogni responsabilità), poiché potrebbe ferire il bambino o impigliarsi nei suoi vestitini (catenelle e simili, nastri, succhiotti, etc.) con il rischio di strangolamento.

1. Estrarre il telaio dalla scatola e aprirlo completamente, spingendo bene a fondo, verso il basso, le due crocere laterali.
2. Capovolgere il telaio e infilare i piedini "B" su ciascuna gamba, quindi avvitarli con le viti "A". **ATTENZIONE:** La parte bombata dei piedini deve essere rivolta verso l'esterno dell'articolo (dett. 2/a). Infilare i perni "C" nelle apposite sedi poste su ciascun piedino, nella direzione indicata in figura (dett. 2/b). Successivamente inserire con forza le ruote "C1" e "C2". **ATTENZIONE:** Le ruote con freno "C1" vanno montate sul tubo anteriore del bagnetto (dett. 2/c).
3. Assemblare il cassetto infilando i quattro perni

"E" nelle apposite sedi, come mostrato in figura (dett. 3/a). Infilare gli estremi della maniglia "F" nelle apposite fessure e avvitare con vite tipo "A" (dett. 3/b).

4. Fare corrispondere le sedi cilindriche poste agli angoli del cassetto sui perni del telaio (fig. 4/a) e premere verso il basso fino a udire "clack" (fig. 4/b).
5. Avvitare gli elementi "G" con le viti "A" sui tubi del telaio, nei fori indicati in figura.
6. Avvitare i bottoni "H" con viti tipo "I" nei fori indicati in figura.
7. Avvitare i supporti "L" sul tubo posteriore del cavalletto, mediante viti tipo "M" (vedi dett. 7/a). **ATTENZIONE** al verso di montaggio (vedi dett. 7/b).
8. Assemblare le gomme anticivolo "T1" e "T2" e il doccino "V2" sulla vaschetta "T". Inserire successivamente il tubo di scarico "V1" e il relativo portatubo "V" (fig. 8/a). Riporre la vaschetta sopra il telaio (fig. 8/b).
9. Assemblare il trafalato "N" con i cavallotti "O" e le viti "P" (dett. 9/a). Avvitare le cinghie a bottone "R" al fasciatoio esattamente come mostrato in figura (dett. 9/b).



## ISTRUZIONI PER L'USO

10. Posizionare il fasciatoio con il trafilato sopra il telaio ed infilare le due estremità nei fori dei supporti "L" precedentemente montati (dett. 10/a). Infine bloccare con le apposite borchie a pressione "Q" (dett. 10/b).

### RACCOMANDAZIONI PER L'USO

A. Per aprire il bagnetto: 1. Allargare i tubi del cavalletto e schiacciare a fondo il cassetto, fino a che i tubi non raggiungono la massima apertura; 2. Posare la vaschetta sul cavalletto nel verso corretto; 3. Ruotare in avanti il fasciatoio fino ad adagiarlo sulla vaschetta.

B. Per chiudere il bagnetto: 1. Ruotare il fasciatoio contro il tubo posteriore del telaio; 2. Togliere la

vaschetta; 3. Impugnare la maniglia del cassetto e tirare verso l'alto, fino alla posizione di chiusura. **C. ATTENZIONE:** Quando si adagia il bambino sul fasciatoio tenere sempre la vaschetta sotto di esso, assicurandosi che i bottoni di sicurezza siano bene agganciati e che le ruote anteriori siano bloccate.

**D. ATTENZIONE:** Per la manovrabilità corretta del piano fasciatoio rispettare una distanza minima di 35 cm da qualsiasi corpo rigido sito dietro il bagnetto.

**CONFORME ALLE ESIGENZE DI SICUREZZA SECONDO LA NORMATIVA EN 12221-1/2:2008+A1.**



## INSTRUCTIONS FOR USE

# IMPORTANT: RETAIN THESE INSTRUCTIONS FOR FUTURE REFERENCE. READ CAREFULLY.

**1. WARNING:** Do not leave your child unattended. **2. WARNING:** Drowning can occur in very short time even in low water (2 cm). **3. WARNING:** Max. water level to avoid child's drowning is 15 cm. **4. WARNING:** The product does not offer any protection against water and drowning could occur in the bath itself. **5. WARNING:** Do not leave the plug at your child's reach **6. WARNING:** Be careful with the water temperature (max 37°C/99°F) to prevent your child from getting burned. **7. WARNING:** The bath is suitable from birth till 12 months of age. **8. WARNING:** Check the stability of the product before using it. **9. WARNING:** Cam il Mondo del Bambino S.p.A. reserve the right to modify the product for technical or commercial reasons without prior notice. **10. WARNING:** This product must be used for the means that it was designed for any misuse and the manufacturer declines all responsibility. In case of defected, broken or missing parts, do not use the product. Never use replacement parts other than those supplied by the manufacturer. **11. WARNING:** This product is suitable for children up to 11 kg weight/12 months. **12. WARNING:** All assembling parts must be always assembled properly and checked regularly. **13. WARNING:** Never leave this product near to any strong heat source as it could cause fire. Open fires, heating appliances, electric bar or gas fire can cause a real risk if the product is placed in their vicinity. **14. WARNING:** The bath must be kept at all the times in position within the frame, even if only being used as a changing station. Pls check that the safety press studs are locked when using the changing mat. To clean the changing unit use warm water and soap or mild detergent. Do not use bleach or use abrasive cleaners. **15. WARNING:** The bath must be used with one baby at a time. **16. WARNING:** Use the bath only in the bath tub or only on bath stands approved by the manufacturer. Check stability of the product assembled before using it.

### ASSEMBLY INSTRUCTIONS

To assemble this item use a screwdriver. Make sure that all the screws and the other securing elements are fastened tightly and that none of the screws are loose (the company cannot be held responsible in any way),

because otherwise baby could be injured or his clothes (dummies, dummy chains or similar items, ribbons, etc.) could get caught on them with a consequent risk of strangulation.

1. Remove the frame from the box and open it out





completely, pushing the two side stretchers right down.  
 2. Turn the frame upside down and fit feet "B" on each leg and then fasten them in place with screws "A".  
**WARNING:** The rounded part of the feet must face away from the item (detail 2/a). Fit pins "C" into the holes located on each of the feet, in the direction shown in the figure (detail 2/b). Then fit the wheels "C1" and "C2" firmly in place. **WARNING:** The wheels "C1" with a brake must be fitted on the front tube of the bath (detail 2/c).  
 3. Assemble the storage tray by inserting the four pins "E" into the holes as shown in the figure (detail 3/a). Fit the ends of the handle "F" into the slots provided and fasten with the screw type "A" (detail 3/b).  
 4. Match the cylindrical housings located at the corners of the storage compartment with the pins of the frame (fig. 4/a) and press downwards until a "clack" sound is heard (fig. 4/b).  
 5. Tighten elements "G" with screws "A" on the tubes of the frame, in the holes shown in the figure.  
 6. Fasten nuts "H" with the "I" type screws in the holes shown in the figure.  
 7. Fasten supports "L" on the rear tube of the stand using the "M" type screws (see det. 7/a). **WARNING:** Note the correct assembly position (see det. 7/b).  
 8. Fit the non-slip rubber pads "T1" and "T2" and the shower cup "V2" on the bath "T", then fit the water drainage tube "V1" and the tube holder "V" (fig. 8/a). Place the bath on top of the frame (Fig. 8/b).  
 9. Assemble the rod "N" with the U bolts "O" and screws

"P" (detail 9/a). Fasten the press button straps "R" to the changing top exactly as shown in the figure (detail 9/b).  
 10. Position the changing top with the rod above the frame and insert the two ends in the holes of the supports "L" that were fitted previously (det. 10/a). Finally, secure in place with the press studs "Q" (det. 10/b).

#### RECOMMENDATIONS FOR USE

**A.** To open the bathing station: 1. Pull the legs of the stand outwards and press the storage tray downwards, until the legs are fully extended; 2. Place the bath on the stand in the right direction; 3. Bring the changing top up and over to the front so that it rests on the bath.

**B.** To fold the bathing station: 1. Turn the changing top over and down so that it rests against the rear leg of the frame; 2. Remove the bath; 3. Grip the handle of the storage tray and pull upwards, until the folded position is reached.

**C. WARNING:** When baby is on the changing top, always keep the bath underneath the top, making sure that the safety buttons are always securely fastened and that the front wheels are locked.

**D. WARNING:** To be able to rotate the changing top correctly, ensure that there is a distance of at least 35 cm. between the back of the bath and any hard surface.

**COMPLIES WITH THE SAFETY REQUIREMENTS ACCORDING TO STANDARD EN 12221-1/2:2008 + A1**



## IMPORTANT: CONSERVER CETTE NOTICE EN VUE D'UNE CONSULTATION FUTURE. LIRE ATTENTIVEMENT CETTE NOTICE.

1. **AVERTISSEMENT:** Il ne faut jamais laisser un enfant seul sans surveillance dans son bain. 2. **AVERTISSEMENT:** Une noyade peut se produire très rapidement et dans une eau très peu profonde ( $\pm 2$  cm). 3. **AVERTISSEMENT:** Le niveau d'eau maximum pour que l'eau ne puisse pas entrer dans la bouche de l'enfant est de 15 cm. 4. **AVERTISSEMENT:** Le produit n'offre aucune protection contre l'eau et la noyade peut se produire dans la baignoire 5. **AVERTISSEMENT:** Ne laissez pas le bouchon de la baignoire à portée de main de l'enfant. 6. **AVERTISSEMENT:** Il faut toujours faire très attention à la température de l'eau (max 37°C/99°F) pour éviter que l'enfant puisse se brûler. 7. **AVERTISSEMENT:** La baignoire peut être utilisée à partir de la naissance jusqu'à 12 mois. 8. **AVERTISSEMENT:** Vérifier la stabilité du produit avant son utilisation. 9. **AVERTISSEMENT:** Le producteur CAM Il mondo del bambino S.p.A. se réserve le droit d'apporter des changements au produit pour des raisons de nature technique ou commerciale. 10. **AVERTISSEMENT:** Utiliser toujours le produit tel qu'il a été fabriqué; dans le cas contraire la société décline toute responsabilité. En cas de pièces cassées, manquantes ou abîmées, ne pas utiliser le produit. On recommande l'emploi exclusif de pièces de rechange originales fournies par le producteur. 11. **AVERTISSEMENT:** Ce produit est adapté pour les enfants d'un poids maximal de 11 kg /12 mois. 12. **AVERTISSEMENT:** Toutes les pièces pour le montage doivent être correctement installées et contrôlées régulièrement.

**13. AVERTISSEMENT:** Ne jamais placer l'article près d'une source de chaleur (risque d'incendie). Les systèmes de chauffage électriques et à gaz et toutes les autres sources de chaleur représentent un risque réel d'incendie s'ils sont placés à proximité du produit. Même si la baignoire est uniquement utilisée pour le changement de l'enfant, la baignoire doit toujours se trouver à l'intérieur du trépied.

**14. AVERTISSEMENT:** Lorsqu'on utilise la baignoire pour changer l'enfant, s'assurer que les boutons de sécurité sont bien accrochés. Pour nettoyer l'article utiliser de l'eau tiède et du savon. **15. AVERTISSEMENT:** La baignoire doit être utilisée pour un seul enfant à la fois. **16. AVERTISSEMENT:** Utiliser la baignoire uniquement dans la baignoire de votre salle de bain ou bien sur des supports approuvés par le fabricant. Vérifier la stabilité du produit installé avant son utilisation.

#### INSTRUCTIONS POUR L'INSTALLATION

Pour l'assemblage de cet article il suffit d'utiliser un tournevis. S'assurer que toutes les vis et autres éléments d'assemblage sont bien vissés et qu'aucune vis est desserrée (la société décline toute responsabilité) car cela pourrait blesser l'enfant ou se coincer dans ses vêtements (chaînes et similaires, rubans, tétines etc.) avec le risque d'étranglement.

1. Extraire le châssis du carton et l'ouvrir complètement, en tirant bien à fond vers le bas les deux croisillons latéraux.

2. Retourner le châssis et enfiler les pieds "B" sur chaque jambe, puis les visser avec les vis "A".

**AVERTISSEMENT:** La partie bombée des pieds doit être orientée vers l'extérieur de l'article (détail 2/a). Enfiler les goupilles "C" dans leur propre siège placé sur chaque pied dans la direction indiquée dans la figure (détail. 2/b). Insérer successivement avec force les roues "C1" et "C2".

**AVERTISSEMENT:** Les roues avec frein "C1" doivent être montées sur le tube antérieur de la baignoire (détail 2/c).

3. Assembler le tiroir en enfilant les quatre goupilles "E" dans leur propre siège, comme indiqué dans la figure (détail 3/a).

Enfiler les extrémités de la poignée "F" dans les propres fissures et visser avec les vis du type "A" (détail 3/b).

4. Faire coïncider les sièges cylindriques placés aux angles du tiroir avec les goupilles du châssis (fig.4/a) et pousser vers le bas jusqu'à entendre le « dé clic » (fig. 4/b).

5. Visser les éléments "G" avec les vis "A" sur les tubes du châssis, dans les trous comme indiqué dans la figure.

6. Visser les boutons "H" avec les vis du type "I" dans les trous comme indiqué dans la figure.

7. Visser les supports "L" sur le tube postérieur du trépied au moyen des vis du type "M" (se reporter au détail 7/a).

**ATTENTION** au sens du montage (se reporter au détail 7/b).

8. Assembler le revêtement de sécurité en

caoutchouc qui offre une protection antidérapante "T1" et "T2" et le petit verre à trous (que l'on dénomme petite douche) "V2" sur la baignoire "T". Insérer successivement le tuyau d'évacuation "V1" et le porte - tuyau "V" (fig. 8/a). Remettre la baignoire sur le trépied (fig. 8/b).

9. Assembler le métal tréfilé "N" avec les crampillons "O" et les vis "P" (détail 9/a). Visser les courroies à bouton "R" à la table à langer comme indiqué exactement dans la figure (détail 9/b).

10. Positionner la table à langer avec le métal tréfilé au dessus du châssis et enfiler les deux extrémités dans les trous des supports "L" qui ont été précédemment montés (détail 10/a). Pour terminer bloquer avec les boutons-pressions "Q" (détail10/b).

#### RECOMMANDATIONS POUR L'EMPLOI

**A.** Pour ouvrir la baignoire: 1. Elargir les tubes du trépied e appuyer à fond le tiroir jusqu'à ce que les tubes atteignent leur ouverture maximale; 2. Positionner la baignoire sur le trépied dans le sens correct; 3. Faire tourner en avant la table à langer jusqu'à ce qu'elle se place correctement sur la baignoire.

**B.** Pour fermer la baignoire: 1. Faire tourner la table à langer contre le tube postérieur du châssis; 2. Retirer la baignoire; 3. Empoigner la poignée du tiroir et tirer vers le haut jusqu'à la position de fermeture. Une fois fermé, la baignoire est très compacte.

**C. AVERTISSEMENT:** Quand on place l'enfant sur la table à langer, maintenir toujours la baignoire en dessous en s'assurant que les boutons de sécurité sont bien accrochés et que les roues de devant sont bien bloquées.

**D. AVERTISSEMENT:** Pour une manœuvrabilité correcte du plan de la table à langer, il faut respecter une distance minimum de 35 cm à partir de n'importe quel corps rigide placé derrière la baignoire.

**"CONFORME AUX EXIGENCES DE SECURITE" SELON LA NORME EN 12221-1/2:2008+A1**



# WICHTIG: BEWAHREN SIE DIESE GEBRAUCHSANWEISUNG FUER WEITEREN NACHSCHLAG AUF. LESEN SIE SEHR AUFMERKSAM.

1. **ACHTUNG:** Ihr Baby darf nie unbeaufsichtigt bleiben! 2. **ACHTUNG:** Das Ertrinken kann in kurzer Zeit erfolgen, auch beim untiefen Wasser (ca. 2 cm). 3. **ACHTUNG:** Max. Wassertiefe 15 cm, um das Wassertrinken vom Kind zu verhindern. 4. **ACHTUNG:** Das Produkt bietet keinen Schutz vor Wasser an und das Ertrinken konnte auch in die Wanne selbst erfolgen. 5. **ACHTUNG:** Der Badewannestöpsel muß fern der Kindshänden behalten werden. 6. **ACHTUNG:** Max. Wassertemperatur 37°C/99°F, um Verbrennungen zu vermeiden. 7. **ACHTUNG:** Wanne für Kinder ab 0 bis 12 Monaten benutzen, über 12 Monaten nicht geeignet. 8. **ACHTUNG:** Die Stabilität des bereiten Produktes vor der Nutzung prüfen. 9. **ACHTUNG:** Der Hersteller Cam il Mondo del Bambino S.p.A hat den Recht, aus Handels- oder Technischgründen den Produkt zu ändern. 10. **ACHTUNG:** Benutzen Sie bitte den Produkt nur als er produziert wurde. Im Gegenteil hat der Hersteller keine Verpflichtung dafür. Falls fehlende oder gebrochene Teile, fragen Sie immer dem Hersteller nach richtigen Ersatzteilen! 11. **ACHTUNG:** Dieses Produkt ist für Babies bis max 11 kg Gewicht geeignet / 12 Monate. 12. **ACHTUNG:** Alle Befestigungsteile müssen immer gut befestigt und regelmäßig übergeprüft werden. 13. **ACHTUNG:** Legen Sie nie den Wickeltisch in der Nähe von einer direkten Flamme oder anderen Wärmequellen (z.B. elektrische oder Gasheizung usw): Brandgefahr. Die Badewanne muss immer eingesetzt bleiben, auch wenn Sie das Wickelturm nur benutzen, um Ihr Kind zu wickeln. 14. **ACHTUNG:** Versichern Sie sich, dass die Druckknöpfe gut befestigt sind, wenn Sie das Wickelturm nur benutzen, um Ihr Kind zu wickeln. Reinigen Sie den Wickelturm mit etwas lauwarmen Wasser und einem atoxischen Reinigungsmittel. Benutzen Sie kein Lösungsmittel oder Derivate. 15. **ACHTUNG:** Badewanne muß mit einem einzeln Kind ibenutz werden. 16. **ACHTUNG:** Benutzen Sie die Badewanne mit entsprechenden Gestellen nur, die von dem Hersteller geprüft werden Kontrollieren Sie die Stabilität des Produktes, vor der Benutzung. Kontrollieren Sie die Stabilität des Produktes, vor der Benutzung.

## MONTAGEANWEISUNGEN

Für die Montage des Artikels mit einem Schraubendreher. Stellen Sie sicher, dass alle Schrauben und andere Verbindungselemente sind dicht und dass keine Schrauben locker sind (soll das Unternehmen von jeglicher Haftung zu unterlassen), denn es könnte das Baby verletzt oder in ihrer Kleidung gefangen (Ketten und dergleichen, Farbbander, Schnuller, etc.) mit der Gefahr der Strangulation.

1. Nehmen Sie den Fall aus der Box und öffnen Sie sie vollständig und schob rechts nach unten, von oben nach unten, der zwei Kreuzfahrten Seite.  
2. Drehen Sie den Rahmen und Teleskopbeine "B" auf jedem Bein, dann schrauben Sie die Schrauben "A". **ACHTUNG:** Der gekrummte Teil der Füße sollte nach außen Artikel (Detail 2/a). Legen Sie die Stifte "C" in den Sitzen auf jedem Fuß gelegt, in den in der Abbildung angegebenen Richtung. (Detail 2/b). Legen Sie dann das Rad mit Gewalt "C1" und "C2". **ACHTUNG:** Die Rader mit Bremse "C1" ist auf der Vorderseite der Badewanne befestigt werden. (Detail 2/c).  
3. Bauen Sie die Schublade, indem Sie die vier

Stifte "E" an den entsprechenden Stellen, wie in der Abbildung gezeigt (Detail 3/a). Setzen Sie die Enden des Griffs "F" in die Schlitzte und Schraube "A" (Detail 3/b).

4. Entsprechen den zylindrischen Sitzen der Ecken der Schale auf den Stiften des Rahmens (Abb. 4/a) und nach unten drücken, bis "Klack" zu hören (Abb. 4/b).

5. Schneckenelemente "G" mit dem Schrauben "A" auf dem Rahmenrohr, in der Figur dargestellten Löcher.

6. Schrauben Sie die Taste "H"-Schraube Typ "I" in der in der Abbildung gezeigten Locher.

7. Schraube die Stutzen "L" auf der Rückseite des Standrohrs, verwendung von Schrauben tipo "M" (siehe Detail 7/a). **ACHTUNG** zur Richtung der montage (siehe Detail 7/b).

8. Montieren Sie den Reifen rutschen "T1" und "T2" und der Duschkopf "V2" auf dem Tank "T", legen Sie dann die Abgasleitung "V1" und seinem Stand auf der "V" (Abb. 8/a). Setzen Sie die Pfanne über dem Fahrgestell (Abb. 8/b).

9. Montieren Sie die gezogen "N" mit dem U "O" und der Schrauben "P" (Detail 9/a). Ziehen Sie die



## MONTAGEANWEISUNGEN

Riemen-Taste "R" auf sich ändernde genau so, wie in der Abbildung dargestellt (Detail 9/b).

10. Setzen Sie den Wickeltisch mit der über den Rahmen gezogen und führen Sie die beiden Enden durch die Medien "L" bereits montiert. (Detail 10/a). Schließlich mit der entsprechenden Druckknopf "Q" blockieren (Detail 10/b).

### GEBRAUCHSANWEISUNGEN

A. Um das Bad zu öffnen: 1. Öffnen der Rohre des Gestells und den Boden der Schublade zerkleinern, bis die Rohre nicht die maximale Öffnung erreicht; 2. Setzen Sie die Schüssel auf dem Stand in die richtige Richtung; 3. Schalten Sie den Wickeltisch bis es auf der Pfanne legen.  
B. Um das Bad zu schließen: 1. Drehen Sie die

Matte gegen den hinteren Rahmenrohr; 2. Nehmen Sie den Topf; 3. Halten Sie das Fach Griff und ziehen Sie nach oben, bis der Schließstellung. Das Bad ist sehr kompakt geschlossen.

**C. ACHTUNG:** Wenn Sie Ihr Baby ruhen auf dem Wickeltisch, um immer die Tank darunter, dafür zu sorgen, dass die Tasten sicher befestigt und Sicherheit, dass die Vorderräder blockiert sind.

**D. ACHTUNG:** Für den korrekten Umgang mit der Wickelaufgabe einen Mindestabstand von 35 cm von jeder starren Körper direkt hinter der Badewanne.

**DER PRODUKT ENTSPRICHT DER SICHERHEITSNORMEN EN 12221-1/2:2008 + A1**



## INSTRUCCIONES DE USO

# IMPORTANTE: A CONSERVAR PARA FUTURAS CONSULTAS. LEER DETENIDAMENTE.

1. **ADVERTENCIA:** No dejar al niño desatendido. 2. **ADVERTENCIA:** El ahogamiento puede ocurrir en un tiempo muy corto y en aguas poco profundas ( $\pm 2$  cm). 3. **ADVERTENCIA:** El nivel máximo de agua para evitar que el agua entre en la boca del niño es 15 cm. 4. **ADVERTENCIA:** El artículo no proporciona ninguna seguridad adicional relacionada con obstáculos de agua y el ahogamiento que se puede producir con la ayuda para el baño. 5. **ADVERTENCIA:** No deje el tapón de la bañera doméstica al alcance del bebé. 6. **ADVERTENCIA:** Prestar atención a la temperatura del agua (max 37°C/99°F) y evitar que el niño tenga acceso al grifo. 7. **ADVERTENCIA:** Utilizar la bañera del nacimiento hasta los 12 meses. 8. **ADVERTENCIA:** Que la estabilidad del producto montado se compruebe cada vez que se usa. 9. **ADVERTENCIA:** El fabricante CAM il mondo del bambino S.p.A. se reserva el derecho a portar modificaciones al producto por razones técnicas o comerciales. 10. **ADVERTENCIA:** Utilizar siempre el producto tal y como ha sido fabricado; en caso contrario la empresa elude cualquier responsabilidad. No usar el producto si una de sus partes esta rota, rasgada o falta, y usar solo piezas de recambio aprobadas por el fabricante. 11. **ADVERTENCIA:** Este producto esta diseñado para ser utilizado por niños de un peso máximo de 11 kg/12 meses. 12. **ADVERTENCIA:** Los dispositivos de montaje deberían estar siempre convenientemente ajustado, y debería verificarse periódicamente y si fuera necesario, reajustarse. 13. **ADVERTENCIA:** Tener presente el riesgo de situar la bañera cerca del fuego o de otras fuentes de calor, tales como aparatos de calefacción eléctricos, de calefacción a gas, etc. Cuando la bañera sea utilizada solo como cambiador, la cubeta debe estar siempre colocada debajo del cambiador. 14. **ADVERTENCIA:** Cuando la bañera sea utilizada para cambiar al niño, asegúrese que los automático de seguridad del cambiador estan correctamente abrochados. Para limpiar el articulo se debe usar agua templada y jabón. No usar disolventes ni derivados. 15. **ADVERTENCIA:** La bañera solo debe ser usada por un bebe al mismo tiempo. 16. **ADVERTENCIA:** Use la bañera solamente en la bañera del baño o solamente en los soportes aprobados por el fabricante. Compruebe la estabilidad del producto montado antes de usarlo.

**INSTRUCCIONES DE MONTAJE**

Para el montaje de este artículo se debe utilizar un destornillador. Asegúrese de que todos los tornillos y piezas de sujeción estén firmes y que no hayan tornillos sueltos (la empresa se abstendrá de toda responsabilidad), ya que podría herir al bebé o quedar atrapado con su ropa (y cadenas y similares, cintas, chupetes, etc.) con el riesgo de estrangulamiento.

1. Extraer el chasis de la caja y abrirlo completamente, empujando hasta el fondo, de arriba hacia abajo, las dos crucetas laterales.
2. Dar la vuelta al chasis e insertar los pies "B" en cada extremo, luego atornillarlos con los tornillos "A". **ATENCIÓN:** La parte curva de los pies debe estar mirando hacia el exterior del artículo (det.2/a). Inserte los pernos "C" en los espacios colocados en cada pie, en la dirección indicada en la figura (det.2/b). A continuación, inserte con fuerza la rueda "C1" y "C2". **ATENCIÓN:** Las ruedas con freno "C1" deben ser montadas en el tubo anterior de la bañera (det.2/c).
3. Montar la bandeja insertando los cuatro pernos "E" en los espacios, como se ve en la figura (det.3/a). Inserte los extremos de la asa "F" en las ranuras y apriete el tornillo "A" (det.3/b).
4. Haga coincidir los espacios cilíndricos puestos en las esquinas de la bandeja sobre los pernos del chasis (fig. 4/a) y presione hacia abajo hasta oír el "click" (fig. 4/b).
5. Ajuste los elementos "G" con los tornillos "A" en los tubos del chasis, en los agujeros indicados en la figura.
6. Apriete los broches "H" con los tornillos "I" en los agujeros indicados en la figura.
7. Apriete los soportes "L" en el tubo posterior del chasis, mediante los tornillos "M" (ver detalle 7/a). **ATENCIÓN** al lado del montaje (ver detalle 7/b).

8. Montar las gomas antideslizantes "T1" y "T2" y la ducha "V2" en la cubeta "T", insertando después el tubo desagüe "V1" y el porta tubo "V" (fig.8/a). Coloque la cubeta encima del chasis (fig.8/b).

9. Montar la varilla metálica "N", con los accesorios plásticos "O" y los tornillos "P"(det.9/a). Atornillar las cintas con el automático "R" del cambiador igual a como se puede ver en la figura (det.9/b).

10. Colocar el cambiador con su varilla metálica sobre el chasis e insertar los dos extremos en los agujeros de los soportes "L" (det.10/a). Al final bloquear con los broches "Q" a presión.

**RECOMENDACIONES DE USO**

**A.** Para abrir la bañera: 1. Abrir los tubos del chasis y apretar hasta al fondo la bandeja, hasta que los tubos lleguen a la apertura máxima; 2. Coloque la bañera en el soporte en la dirección correcta; 3. Llevar hacia adelante el cambiador hasta que se sitúe sobre la cubeta.

**B.** Para plegar la bañera: 1. Llevar el cambiador hacia la parte posterior del chasis; 2. Quitar la cubeta; 3. Empuñar el asa de la bandeja y tirar hacia arriba, hasta la posición de cierre. La bañera plegada queda muy compacta.

**C. ATENCIÓN:** Cuando se deja al bebé en el cambiador, asegurarse que esté siempre la cubeta debajo, controlando también que los automáticos de seguridad estén bien abrochados y que las ruedas delanteras queden bloqueadas.

**D. ATENCIÓN:** Para un manejo correcto del cambiador, respetar una distancia mínima de 35 cm desde cualquier cuerpo rígido, justo detrás de la bañera.

**CUMPLE CON LAS NORMATIVAS DE SEGURIDAD EUROPEAS EN 12221-1/2: 2008 + A1**

**INSTRUKCE PRO BEZPEČNÉ POUŽITÍ**

# DŮLEŽITÉ: PŘED POUŽITÍM VÝROBKU SI POZORNĚ PŘEČTĚTE NÁVOD A UCHOVEJTE JEJ PRO POZDĚJŠÍ NAHLÉDNUTÍ.

1. **VAROVÁNÍ:** Nikdy nenechávejte dítě bez dozoru. 2. **VAROVÁNÍ:** K utonutí může dojít ve velmi krátkém čase i při nízké vodě (2 cm). 3. **VAROVÁNÍ:** 15cm je maximální výška vody k předejití utonutí dítěte. 4. **VAROVÁNÍ:** Výrobek nezajišťuje ochranu proti vodě a dítě ve vaničce může utonout. 5. **VAROVÁNÍ:** Nenechávejte zátku na dosah dítěte. 6. **VAROVÁNÍ:** Pro předejití opaření dítěte kontrolujte teplotu vody (max 37°C/99°F). 7. **VAROVÁNÍ:** Vanička je vhodná pro dítě od narození do 12 měsíce. 8. **VAROVÁNÍ:** Před použitím výrobku zkontrolujte jeho stabilitu. 9. **VAROVÁNÍ:** Výrobce CAM il mondo del bambino S.p.A. si vyhrazuje právo měnit specifikaci výrobku za účelem technické a obchodní povahy. 10. **VAROVÁNÍ:** Vždy používejte výrobek k účelu, pro který byl vyroben. Společnost nezodpovídá za následky způsobené používáním k účelu jinému. Nikdy nepoužívejte postýlku, jeli některá z částí poškozena nebo chybí a používejte vždy originální náhradní díly



dodané výrobcem nebo dovozcem. **11. VAROVÁNÍ:** Tento výrobek je vhodný pro děti s váhou do 11 kg/12 měsíce. **12. VAROVÁNÍ:** Pravidelně kontrolujte, zda jsou všechny montované části náležitě utaženy! **13. VAROVÁNÍ:** Výrobek nikdy neumísťujte do blízkosti otevřeného ohně nebo k jiným zdrojům tepla, jako jsou elektrická topná tělesa, plynová topení atd. V opačném případě se vystavujete riziku požáru. I když používáte stůl pouze k přebalování, vždy mějte vaničku umístěnou v rámu stolu. **14. VAROVÁNÍ:** Když používáte přebalovací podložku, vždy kontrolujte, zda jsou bezpečnostní patentky uzavřeny. K čištění přebalovacího kompletu používejte teplou vodu a mýdlo nebo jemný čistící prostředek. Nikdy nepoužívejte bělidlo nebo jiné kyselé prostředky. **15. VAROVÁNÍ:** vaničku nepoužívejte s více dětmi najednou. **16. VAROVÁNÍ:** vaničku používejte pouze ve vaně nebo vanách, které jsou schváleny výrobcem. Zkontrolujte stabilitu sestaveného produktu před jeho použitím.

### NÁVOD NA MONTÁŽ

K sestavení tohoto výrobku použijte šroubovák. Ujistěte se, že všechny šrouby a ostatní upevňovací prvky jsou upevněny pevně, a že žádný ze šroubů není uvolněn (společnost nemůže v žádném případě nést odpovědnost, protože v opačném případě by mohlo dojít ke zranění dítěte nebo k poškození jeho oblečení (dudlíky, pásky nebo podobné předměty atd.) by se mohly na šroubech zachytit s následným rizikem uškrcení.

1. Vyjměte konstrukci z krabice a úplně ji otevřete, stlačením dvou bočních rozpěr dolů.

2. Otočte konstrukci vzhůru nohama a přidejte nohy "B" na každou část a poté je upevněte na místo pomocí šroubů "A".

**UPOZORNĚNÍ:** Zaoblená část nohy musí směřovat ven (detail 2/a). Připevněte kolíky "C" do otvorů umístěných na každé noze, ve směru znázorněném na obrázku (detail 2/b). Pak nasadte kolečka pevně na své místo "C1" a "C2". **VAROVÁNÍ:** Kolečka "C1" s brzdou musí být namontována na přední trubku přebalováku (detail 2/c).

3. Sestavte skladovací prostor vložením čtyř kolíků "E" do dírek jak je znázorněno na obrázku (detail 3/a). Nasadte konce rukojetí "F" do stanovených otvorů a upevněte typem šroubu "A" (detail 3/b).

4. Spojte válcovité kryty umístěné v rozích skladovacího prostoru s kolíky na rámu (obr. 4/a) a stiskněte směrem dolů dokud neuslyšíte "cvaknutí" (obr. 4/b).

5. Utáhněte šrouby "A" prvky "G" na trubce rámu, do otvorů uvedených na obrázku.

6. Připevněte matice "H" typem šroubu "I" do otvorů znázorněných na obrázku.

7. Připevněte podpory "L" na zadní část trubky stojanu použitím šroubů typu "M" (viz detail 7/a). **UPOZORNĚNÍ:** Pozor na správnou pozici montáže (viz detail 7/b).

8. Nasadte protiskluzové gumové podložky "T1" and "T2" a sprchový kalíšek "V2" do vaničky "T", potom namontujte odvodňovací trubku "V1" a držák trubky "V" (obr. 8/a). Umístěte vaničku na horní část rámu (obr. 8/b).

9. Sestavte tyč "N" pomocí U zástrček "O" a šroubů "P" (detail 9/a). Upevněte řemínky "R" na přebalovací pult přesně tak, jak je znázorněno na obrázku (detail 9/b).

10. Umístěte přebalovací pult s tyčí nad rám a vložte oba konce do otvorů podpěr "L", které byly předtím připevněny (detail 10/a). Nakonec upevněte na místo cvočky "Q" (detail 10/b).

### DOPORUČENÍ PRO POUŽITÍ

**A. Pro otevření vaničky:** 1. Vytáhněte nohy stojanu ven a stlačte skladovací prostor směrem dolů, až budou nohy úplně roztážené; 2. Umístěte vaničku na stojan správným směrem; 3. Položte přebalovací pult nahoru a na přední stranu tak, že spočívá na vaničce.

**B. Složení vaničky:** 1. Otočte přebalovací pult přes okraj a dolů tak, aby se dotýkal zadní strany rámu; 2. Vyjměte vaničku; 3. Uchopte rukojeť skladovacího prostoru a vytáhněte nahoru, dokud nebude dosaženo sklopené pozice. Ve složeném stavu zabírá vanička velmi málo místa.

**C. UPOZORNĚNÍ:** Když je dítě na přebalovacím pultu, vždy mějte vaničku pod pultem a ujistěte se, že bezpečnostní tlačítka jsou vždy řádně upevněna a přední kolečka jsou uzamčena.

**D. UPOZORNĚNÍ:** Aby bylo možné otáčet s přebalovacím pultem správně, ujistěte se, zda je vzdálenost mezi zadní částí vany a jakýmkoliv pevným povrchem nejméně 35 cm.

**V SOULADU S BEZPEČNOSTNÍMI POŽADAVKY PODLE NORMY EN 12221-1/2:2008 + A1**



# ВАЖНО: СОХРАНИТЕ ЭТИ ИНСТРУКЦИИ ДЛЯ БУДУЩЕГО ИСПОЛЬЗОВАНИЯ. ВНИМАТЕЛЬНО ИЗУЧИТЕ.

- 1. ВНИМАНИЕ:** не оставляйте вашего ребенка без присмотра.
- 2. ВНИМАНИЕ:** утопление может произойти за кратчайший промежуток времени, даже при низком уровне воды (2 см).
- 3. ВНИМАНИЕ:** во избежание утопления ребенка, максимальный уровень воды должен составлять 15 см.
- 4. ВНИМАНИЕ:** продукт не обеспечивает никакой защиты от воды и утопление может произойти в самой ванне.
- 5. ВНИМАНИЕ:** не оставляйте заглушку в досягаемости вашего ребенка.
- 6. ВНИМАНИЕ:** будьте осторожны с температурой воды (до 37°C/99°F), чтобы обезопасить вашего ребенка от ожогов.
- 7. ВНИМАНИЕ:** ванночку можно использовать от рождения до 12 месяцев.
- 8. ВНИМАНИЕ:** проверьте устойчивость стола перед его использованием.
- 9. ВНИМАНИЕ:** CAM il mondo del bambino S.p.A. Оставляет за собой право на изменение продукта по техническим или коммерческим причинам без уведомления.
- 10. ВНИМАНИЕ:** продукт может быть использован только по назначению, в целях, для которых он разработан; производитель не несет ответственность за неправильное использование продукта. Используйте запасные части, поставляемые производителем, или одобренные CAM Il Mondo Del Bambino, в противном случае это может нанести вред Вашему ребенку и сделать изделие опасным.
- 11. ВНИМАНИЕ:** Продукт предназначен для детей до 11 кг/12 месяцев.
- 12. ВНИМАНИЕ:** Убедитесь, что все части продукта установлены правильно.
- 13. ВНИМАНИЕ:** Не оставляйте продукт около открытого огня, или сильного источника тепла, во избежание возникновения пожара. Не снимайте ванну с рамы, даже в том случае если станция используется только в качестве пеленального стола.
- 14. ВНИМАНИЕ:** Убедитесь, что фиксаторы закрыты при использовании пеленального стола. Для чистки используйте теплую воду, мыло или стиральный порошок. Не используйте отбеливатель или абразивную чистку.
- 15. ВНИМАНИЕ:** ванночка рассчитана одновременно для купания только одного ребенка.
- 16. ВНИМАНИЕ:** Используйте ванночку только в ванной комнате или на специальных подставках, одобренных производителем. В данном случае проверьте ванночку на устойчивость перед ее использованием.

## ИНСТРУКЦИЯ ПО СБОРКЕ

Чтобы собрать модель используйте отвертку. Убедитесь, что все винты и другие крепежные элементы закручены плотно и что ни один из винтов не потерян (компания не может нести ответственности в этом случае), поскольку в противном случае ребенок может получить травму или его одежда (соски, тесьма или аналогичные предметы, ленты и т.д.) могут попасть на них с последующим риском удушья.

1. Достаньте каркас из коробки и откройте его полностью нажатием вниз.

2. Переверните каркас ножками вверх и вставьте опоры «В» на каждую, затем закрепите их винтами «А».

**ПРЕДУПРЕЖДЕНИЕ:** Колесики должны быть обращены тыльной стороной к изделию (см. 2/а). Вставьте болты «С» в отверстия на каждой ножке в направлении, указанном на рис. 2/б. Затем установите колеса "С1" и "С2" крепко.

**ПРЕДУПРЕЖДЕНИЕ:** колеса "С1" с тормозом должны быть установлены на передних ножках столика для купания (см. 2/с).

3. Соберите нижний лоток, вставив четыре винта "Е" в отверстия, как показано на рисунке (3/с). Установите концы ручки "F" в пазы и закрепите отверткой (см. 3/б).

4. Состыкуйте цилиндрические болты на концах лотка с винтами каркаса (рис. 4/а) и нажмите вниз до щелчка (4/б).

5. Винтовые элементы "G" с винтами "А" на раме труб в отверстиях, показанных на рисунке.

6. Закрепите гайки "Н" "I" винтом в отверстиях, показанных на рисунке.

7. Установите крепежи L на задней трубе каркаса с помощью винтов "М" (см. 7/а).

**ПРЕДУПРЕЖДЕНИЕ:** Обратите внимание на правильную сборку (см. 7/б).

8. Установите несколько резиновых накладок "Т1" и "Т2", и дополнительную емкость "V2" на



## ИНСТРУКЦИЯ ПО ПРИМЕНЕНИЮ

ванночке "Г", затем установите дренажную трубку "V1" и держатель трубки "V" (8/a). Поместите ванну на верхней части рамы (8/b).

9. Строго следуйте рисункам 9/a и 9/b при сборке.

10. Вставьте концы стержня N в отверстия L (10/a), закрепив заглушками Q (10/b).

### РЕКОМЕНДАЦИИ ПО ПРИМЕНЕНИЮ

**A.** Чтобы открыть столик для купания: 1. Потяните ножки наружу и нажмите на лоток вниз, пока столик полностью не откроется; 2. Расположите ванночку на каркасе в правильном направлении; 3. Поставьте пеленальную доску, чтобы она поднималась и опускалась обратно, опираясь на ванночку.

**B.** Чтобы сложить столик для купания: 1. Откройте пеленальную опцию назад на задние ножки рамы; 2. Снимите ванночку; 3. Возьмитесь за ручку лотка для хранения и потяните вверх, пока столик не сложится. В сложенном состоянии он очень компактный.

**C. ПРЕДУПРЕЖДЕНИЕ:** При нахождении ребенка на пеленальной доске убедитесь, что ванночка находится снизу, предохранители закрыты и передние колеса стоят на стопе.

**D. ПРЕДУПРЕЖДЕНИЕ:** Для надлежащего использования и откидывания пеленальной доски убедитесь, что между задней частью столика и любой вертикальной поверхностью не менее 35см свободного места.

**СООТВЕТСТВУЕТ ЕВРОПЕЙСКИМ СТАНДАРТАМ БЕЗОПАСНОСТИ EN 12221-1/2:2008 + A1**



**ГАРАНТИЙНЫЙ СРОК:  
12 МЕСЯЦЕВ**



## HASZNÁLATI ÚTMUTATÓ

# FONTOS! TARTSA MEG AZ ÚTMUTATÓT KÉSŐBBI FELHASZNÁLÁSRA. OLVASSA EL FIGYELMESEN.

- FIGYELMEZTETÉS:** Soha ne hagyja felügyelet nélkül a gyermeket!
- FIGYELMEZTETÉS:** Igen rövid idő alatt bekövetkezhet a vízbefulladás, még sekély (2 cm) vízben is.
- FIGYELMEZTETÉS:** A gyermek megfulladásának elkerülése érdekében a maximum vízszint 15 cm lehet.
- FIGYELMEZTETÉS:** A termék nem nyújt biztonságot a víz ellen és a vízbefulladás megtörténhet magában a kádban is.
- FIGYELMEZTETÉS:** Ne hagyja a kád dugóját olyan helyen, ahol a gyermek elérheti!
- FIGYELMEZTETÉS:** Óvatosan állítsa be a víz hőmérsékletét (max. 37°C/99°F), hogy elkerülje a gyermek leforrázását!
- FIGYELMEZTETÉS:** A babakád a gyermek születésétől 12 hónapos koráig használható.
- FIGYELMEZTETÉS:** Ellenőrizze a termék stabilitását mielőtt használná!
- FIGYELMEZTETÉS:** A "Cam il mondo del bambino" fenntartja magának a jogot a termék technikai változtatására, előzetes bejelentés nélkül.
- FIGYELMEZTETÉS:** A terméket mindig rendeltetésszerűen használja; ellenkező esetben a gyártó semmilyen felelősséget nem vállal. Alkatrészek cseréjénél minden esetben eredeti pótalkatrészeket használjon.
- FIGYELMEZTETÉS:** Ez a termék alkalmas a gyermekek akár 11 kg súlyt / 12 hónapos.
- FIGYELMEZTETÉS:** Minden összeszerelés alkatrészeket kell mindig össze megfelelő és rendszeresen ellenőrizni kell.
- FIGYELMEZTETÉS:** Ne tegye a terméket közvetlen erős hőforrás közelébe, mert tűzveszélyt okozhat! Nyílt láng, fűtőtest, elektromos vezeték, vagy gáz láng veszélyt okozhat! A pelenkázó állványt mindig fürdő pozícióban hagyja, kivéve amikor a pelenkázó lapot szeretné használni.
- FIGYELMEZTETÉS:** Mielőtt gyermekét a pelenkázólapra fekteti győződjön meg róla, hogy a rögzítő kapocs be legyen kapcsolva. Tisztítsa a terméket langyos, szappanos, semleges mosószeres vízzel. Ne használjon fehérítőt és súrolószert.
- FIGYELMEZTETÉS:** A babakádat egyszerre csak egy baba használhatja.
- FIGYELMEZTETÉS:** Ezt a babakádat csak a felnőtt-kádban használja, vagy a gyártó által jóváhagyott kádállványon! Ellenőrizze a termék stabilitását, mielőtt használná!





## ÖSSZESZERELÉSI ÚTMUTATÓ

A termék összeszereléséhez szüksége lesz csavarhúzó használatára. Bizonyosodjon meg felőle, hogy minden csavart, és más biztonsági elemet szorosan rögzített és egyik csavar sem laza (a vállalat nem vonható felelősségre emiatt semmiféleképp), mert ellenkező esetben a baba megsérülhet, illetve a ruhái (vagy cumi, cumitartó lánc vagy szalag, vagy hasonló hosszú ruhakiegészítők) beakadhatnak, a fulladás kockázatát előidézve.

1. Emelje ki a vázát a dobozból és nyissa szét teljesen, egészen letolva mindkét oldalon a merevítő rudakat.

2. Fordítsa a vázát fejjel lefelé és a "B" lábvéget helyezze fel minden lábra, majd rögzítse mind a négyet a helyükön az "A" jelű csavarokkal.

**FIGYELMEZTETÉS:** A lábvég kerek fele kell, hogy kifelé nézzen (2/a részlet). Tegye a lábvégekben található lukakba a "C" csapokat, az ábra szerinti irányban behelyezve (2/b részlet). Ezután a "C1" és "C2" kerekeket illesse óvatosan a helyükre.

**FIGYELMEZTETÉS:** A fékkel ellátott "C1" kerekeket az állvány első csöveire kell felszerelni! (2/c részlet).

3. Szerelje össze a tároló tálcat a négy "E"-vel jelzett szegnek a lyukakba való helyezésével, az ábra szerint (3/a részlet). Az "F" fül végeit helyezze a mélyedésekbe és az "A" fajtájú csavarokat használva rögzítse (3/b részlet).

4. Az összeszerelt tároló tálcat helyezze a vázra: a négy sarkán található hengeres házakat igazítsa a váz kiálló csapjaira, és nyomja rájuk, míg azok a helyükre nem kattannak (4/b ábra).

5. Csavar elemek "G" csavarokkal "A" keret csöveket a lyukakat ábrán látható.

6. A "H" patent-anyákat az "I" fajta csavarokkal rögzítse az ábra által mutatott lukakba.

7. Az "L" jelű tartókat pattintsa rá az állvány hátsó csövére, igazítsa össze a lukakat és szerelje fel a tartókat az "M" jelű csavarokkal (7/a részlet szerint). **FIGYELMEZTETÉS:** Figyeljen a helyes

felszerelési irányra (7/b részlet szerint).

8. Helyezze a "T1" és "T2" csúszásgátló lapokat és a szappantartót a "T" kádra, majd rögzítse a "V1" leeresztő csövet és a cső "V" jelű tartóját (8/a ábra). Helyezze a kádat a vázra (8/b ábra).

9. Szerelje fel az "N" rudat a híd alakú rögzítő alkatrészszel "O" és a "P" jelű csavarokkal rögzítve (9/a részlet). Rögzítsük az "R" jelű biztonsági hevedereket a pelenkázó lap alá pontosan úgy, ahogy azt az ábrán látni (9/b részlet).

10. Helyezze a pelenkázólapot a vázra és a rúd két végét illesse a már felszerelt "L" tartók nyílásaiba (10/a részlet). Végül a nyílást elzáró "Q" patentokat rögzítse (10/b részlet).

## HASZNÁLATI UTASÍTÁS

**A. fürdetőállvány kinyitása:** 1. Húzza szét az állvány lábait és nyomja le a tároló tálca közepét, míg a lábak teljesen szét nem nyílnak. 2. Helyezze a kádat az állványra a helyes pozícióban. 3. Húzza a pelenkázólapot fölfelé majd hajtja le, hogy végül a kád tetején nyugodjon.

**B. fürdetőállvány összecukása:** 1. Emelje fel a pelenkázólapot, majd engedje le a váz hátsó lábai mögé. 2. Vegye ki a kádat. 3. Nyúljon be oldalról, ragadja meg a tároló tálca közepén lévő fület és húzza felfelé, míg teljesen össze nem csukódik az állvány. Amint összecukódik, az állvány igen kis helyen elfér.

**C. FIGYELMEZTETÉS:** Ha a babát a pelenkázólapra teszi, mindig tartsa a kádat a pelenkázólap alatt, és ügyeljen rá, hogy a biztonsági heveder mindig helyesen oda legyen patentolva a vázra és az első kerekek be legyenek fékezve.

**D. FIGYELMEZTETÉS:** Ahhoz, hogy a pelenkázólapot hátra tudja hajtani, biztosítson legalább 35 cm távolságot az állvány hátulja és bármilyen más kemény felület (pl. fal, mosdó, szekrény, stb.) közt.

**MEGFELEL AZ EN 12221-1/2:2008 + A1 SZABVÁNY ELŐÍRÁSAINAK**



## IMPORTANTE: LEIA ATENTAMENTE E GUARDE ESTAS INSTRUÇÕES PARA CONSULTA FUTURA.

- 1. AVISO:** Não deixe a criança sem vigilância.
- 2. AVISO:** O afogamento pode ocorrer em muito pouco tempo e em água pouco profunda ( $\pm 2$  cm).
- 3. AVISO:** O nível máximo de água para evitar a entrada de água na boca da criança é 15 cm.
- 4. AVISO:** O artigo não oferece qualquer segurança adicional relacionada com os perigos na água e o afogamento pode ocorrer com ajudas para o banho.
- 5. AVISO:** Não deixe a tampa da banheira doméstica ao alcance do bebé.
- 6. AVISO:** Prestar atenção à temperatura da água (max 37°C/99°F) e não deixar que



a criança tenha acesso à torneira para evitar escaldamentos. **7. AVISO:** Utilizar a banheira desde o nascimento até os 12 meses. **8. AVISO:** Verifique a estabilidade do produto montado cada vez que se usa. **9. AVISO:** Cam Il mondo del bambino S.p.A. reserva-se o direito de modificar o produto por razões técnicas ou comerciais sem aviso prévio. **10. AVISO:** Este produto deve ser usado para o fim a que se destina; o fabricante declina qualquer responsabilidade se houver utilização incorrecta do produto. Em caso de defeito, peças em falta ou partidas, não use o produto. Nunca use peças de substituição diferentes daquelas fornecidas pelo fabricante. **11. AVISO:** Este produto é indicado para crianças até aos 15kg. **12. AVISO:** Todas as peças de montagem devem ser montadas correctamente e verificadas regularmente. **13. AVISO:** Nunca deixe este produto próximo de fontes de calor forte pois pode incendiar. Lareiras, fogueiras, aquecedores de gás ou eléctricos podem causar riscos elevados de incêndio se forem colocados próximo do produto. A banheira deve ser sempre colocada dentro da estrutura, mesmo que só esteja a ser usado como cómoda muda fraldas. **14. AVISO:** Por favor certifique-se de que as molas de segurança estão apertadas quando usa o colchão muda fraldas. Para limpar o muda fraldas use água morna e sabão ou detergente suave. Não use lixívia ou produtos abrasivos. **15. AVISO:** A banheira tem que ser usada só por uma criança de cada vez. **16. AVISO:** Só use a banheira de bebé dentro da banheira da casa de banho ou só nos suportes aprovados pelo fabricante. Verifique a estabilidade do produto montado antes de o usar.

### INSTRUÇÕES DE MONTAGEM

Para a montagem deste artigo usar uma chave de parafusos. Certifique-se que todos os parafusos e outros elementos de fixação estão apertados e que não existem parafusos soltos (a empresa deve abster-se de qualquer responsabilidade), porque poderia machucar o bebé ou ser pego em suas roupas (e correntes semelhantes, fitas, chupetas, etc.), com o risco de estrangulamento.

**1.** Remover a estrutura para fora da caixa e abri-la completamente, empurrando até o fundo, de cima para baixo, o lado dois cruzeiros.

**2.** Inverta o chassis e monte os pes "B" em cada perna, em seguida, aperte os parafusos "A".

**ATENÇÃO:** A parte curva dos pés deve estar voltada para o lado de fora do artigo (det.2/a). Inserir os pinos "C" nos lugares colocados em cada um dos pés, no sentido indicado na figura (det.2/b). Em seguida, insira com força as rodas "C1" e "C2".

**ATENÇÃO:** As rodas com freio "C1" devem ser montadas na parte frontal da banheira (det.2/c).

**3.** Montar a gaveta, inserindo os quatro pinos "E" nos seus lugares, como mostrado na figura (det.3/a). Insira as extremidades do punho "F" nas ranhuras e aperte o parafuso "A" (det.3/b).

**4.** Combine as partes cilíndricas nos cantos da gaveta sobre os pinos do chassis (fig.4/a) e pressione para baixo até ouvir "clack" (fig. 4 / b).

**5.** Apertar os elementos "G" com os parafusos "A" nos tubos do chassis, nos buracos indicados na figura.

**6.** Aperte os botões "H" com parafusos "I" nos buracos mostrados na figura.

**7.** Apertar os suportes "L" na parte de trás do tubo, por meio de parafusos "M" (ver det. 7/a).

**ATENÇÃO** o lado do montagem (ver det. 7/b).

**8.** Montar as borrachas anti-derapante "T1" e "T2"

e o chuveiro "V2" na banheira "T", e posteriormente o tubo desague "V1" e su parte "V" (fig. 8/a). Coloque a banheira acima das estrutura (fig. 8/b).

**9.** Monte a peça "N" com as partes "O" e os parafusos "P" (det. 9/a). Apertar as tiras com botão "R" o trocador exactamente como é mostrado na figura (9 det./b).

**10.** Coloque o trocador sobre o chassis e inserir as duas extremidades nos buracos dos suportes "L" montados anteriormente (det. 10/a). Bloquear com os botões de pressão "Q" (det. 10/b).

### RECOMENDAÇÕES PARA O USO

**A.** Para abrir a banheira: **1.** Abra os tubos do chassis e empurrar a gaveta até que os tubos não chegam a abertura máxima; **2.** Coloque a banheira no chassis na direção correta; **3.** Por o trocador até colocá-lo na banheira.

**B.** Para fechar a banheira: **1.** Rode o trocador contra o tubo traseiro do chassis; **2.** Remover a banheira; **3.** Segure a alça da gaveta e puxar para cima até a posição de fechamento. A banheira é muito compacta quando esta fechada.

**C. ATENÇÃO:** Quando você reclina seu bebê no trocador, assegure que a banheira fique sempre por baixo, certificando-se de que os botões de segurança estão bem apertados e que as rodas dianteiras estão bloqueadas.

**D. ATENÇÃO:** Para o manuseio adequado do trocador, respeite uma distância mínima de 35 cm de qualquer corpo rígido apenas atrás da banheira.

**CONFORME AS EXIGÊNCIAS DE SEGURANÇA EM CONFORMIDADE DA NORMATIVA EUROPEIA DE SEGURANÇA EN 12221-1/2: 2008 + A1**

# ΣΗΜΑΝΤΙΚΟ: ΔΙΑΤΗΡΗΣΤΕ ΤΙΣ ΟΔΗΓΙΕΣ ΑΥΤΕΣ ΓΙΑ ΜΕΛΛΟΝΤΙΚΗ ΑΝΑΦΟΡΑ. ΔΙΑΒΑΣΤΕ ΠΡΟΣΕΚΤΙΚΑ.

- 1. ΠΡΟΕΙΔΟΠΟΙΗΣΗ:** μην αφήνετε το παιδί σας δίχως επιτήρηση.
- 2. ΠΡΟΕΙΔΟΠΟΙΗΣΗ:** πνιγμός μπορεί να προκύψει σε πολύ λίγο χρόνο ακόμη και σε μικρή στάθμη νερού (2 εκ).
- 3. ΠΡΟΕΙΔΟΠΟΙΗΣΗ:** το μέγιστο επίπεδο νερού, προς αποφυγή πνιγμού του παιδιού, είναι 15 εκ.
- 4. ΠΡΟΕΙΔΟΠΟΙΗΣΗ:** το προϊόν δεν προσφέρει καμία προστασία από το νερό και πνιγμός μπορεί να προκύψει και εντός του μπάνιου.
- 5. ΠΡΟΕΙΔΟΠΟΙΗΣΗ:** Μην αφήνετε την τάπα του μπάνιου σε απόσταση προσβάσιμη προς το παιδί.
- 6. ΠΡΟΕΙΔΟΠΟΙΗΣΗ:** να είστε προσεκτικοί με την θερμοκρασία του νερού (μέγιστο 37°C/99°F) για να αποφύγετε την πρόκληση εγκαύματος στο παιδί σας.
- 7. ΠΡΟΕΙΔΟΠΟΙΗΣΗ:** το μπάνιο είναι κατάλληλο για χρήση από την γέννηση έως 12 μηνών.
- 8. ΠΡΟΕΙΔΟΠΟΙΗΣΗ:** ελέγξτε την σταθερότητα του προϊόντος πριν το χρησιμοποιήσετε.
- 9. ΠΡΟΕΙΔΟΠΟΙΗΣΗ:** Η Cam il Mondo del Bambino S.p.A. διατηρεί το δικαίωμα τροποποίησης του προϊόντος για τεχνικούς ή εμπορικούς λόγους χωρίς πρότερη ειδοποίηση.
- 10. ΠΡΟΕΙΔΟΠΟΙΗΣΗ:** το προϊόν αυτό πρέπει να χρησιμοποιηθεί για τον σκοπό για τον οποίο έχει κατασκευαστεί. Σε περίπτωση οποιαδήποτε λάθος χρήσης ο κατασκευαστής αποποιείται οποιασδήποτε ευθύνης. Σε περίπτωση ελαττωματικού, σπασμένου ή ελλειπόντος τμήματος, μην χρησιμοποιήσετε το προϊόν. Μην χρησιμοποιείτε ποτέ ανταλλακτικά μέρη τα οποία δεν παρέχονται από τον κατασκευαστή.
- 11. ΠΡΟΕΙΔΟΠΟΙΗΣΗ:** το προϊόν αυτό είναι κατάλληλο για παιδιαβάρους έως 15 κιλά.
- 12. ΠΡΟΕΙΔΟΠΟΙΗΣΗ:** όλα τα συναρμολογούμενα μέρη πρέπει πάντοτε να είναι συναρμολογημένα σωστά και να ελέγχονται τακτικά.
- 13. ΠΡΟΕΙΔΟΠΟΙΗΣΗ:** μην αφήνετε ποτέ το προϊόν αυτό κοντά σε οποιαδήποτε δυνατή πηγή θέρμανσης καθώς αυτό θα μπορούσε να προκαλέσει φωτιά. Εστίες φωτιάς, λειτουργίες θέρμανσης, ηλεκτρικό ή υγραέριο μπορούν να δημιουργήσουν πραγματικό κίνδυνο εάν το προϊόν είναι τοποθετημένο κοντά τους. Το μπάνιο πρέπει να είναι πάντοτε τοποθετημένο μέσα στην βάση, έστω και αν το προϊόν χρησιμοποιείται μονάχα ως αλλαξιέρα.
- 14. ΠΡΟΕΙΔΟΠΟΙΗΣΗ:** παρακαλώ ελέγξτε τα κλιπ ασφαλείας και βεβαιωθείτε ότι είναι ασφαλισμένα όταν χρησιμοποιείτε την αλλαξιέρα. για να καθαρίσετε την αλλαξιέρα χρησιμοποιείτε χλιαρό νερό και σαπούνι ή ήπιο καθαριστικό. Μην χρησιμοποιείται χλωρίνη ή σπλιβωτικά καθαριστικά.
- 15. ΠΡΟΕΙΔΟΠΟΙΗΣΗ:** το μπάνιο πρέπει να χρησιμοποιείται με ένα παιδί μέσα κάθε φορά.
- 16. ΠΡΟΕΙΔΟΠΟΙΗΣΗ:** Χρησιμοποιείστε το μπάνιο μόνο μέσα στην μπανιέρα ή μόνο πάνω στις βάσεις οι οποίες εγκρίνονται από τον κατασκευαστή. Ελέγξτε την σταθερότητα του συναρμολογημένου προϊόντος πριν από το χρησιμοποιήσετε.

## ΟΔΗΓΙΕΣ ΣΥΝΑΡΜΟΛΟΓΗΣΗΣ

Για να συναρμολογήσετε το προϊόν χρησιμοποιείστε ένα κατασαβίδι. Βεβαιωθείτε ότι όλες οι βίδες και όλα τα υπόλοιπα στοιχεία ασφαλείας είναι βιδωμένα σφιχτά και καμία από τις βίδες δεν είναι χαλαρή (στην περίπτωση που δεν είναι βιδωμένα σφιχτά, η εταιρεία δεν φέρει καμία ευθύνη για στιδήποτε), διότι στην περίπτωση που είναι χαλαρές υπάρχει κίνδυνος τραυματισμού του μωρού ή κίνδυνος να πιαστούν τα ρουχαλάκια

του (πιπίλες, αλυσίδες πιπίλας ή παρόμοια αντικείμενα, κορδέλες κτλ.) με συνέπεια την πιθανότητα στραγγαλισμού.

**1.** Αφαιρέστε τον σκελετό από το κιβώτιο και ανοίξτε τον πλήρως πιέζοντας τις πλαϊνές ράβδους τέντωσης προς τα κάτω.

**2.** Γυρίστε τον σκελετό ανάποδα και τοποθετήστε τα πόδια "B" πάνω σε κάθε ράβδο και κατόπιν βιδώστε τα στην θέση τους με τις βίδες "A". **ΠΡΟΕΙΔΟΠΟΙΗΣΗ:** Το στρογγυλεμένο τμήμα του ποδιού πρέπει να είναι



τοποθετημένο προς την εξωτερική μεριά του προϊόντος (λεπτομέρεια 2/a). Τοποθετήστε τους πείρους "C" μέσα στις τρύπες οι οποίες υπάρχουν πάνω σε κάθε πόδι, με κατεύθυνση όπως φαίνεται στο σχέδιο (λεπτομέρεια 2/b). Κατόπιν τοποθετήστε τους τροχούς "C1" και "C2" σταθερά στην θέση τους.

**ΠΡΟΕΙΔΟΠΟΙΗΣΗ:** Οι τροχοί "C1" με το φρένο πρέπει να τοποθετηθούν στον μπροστά σωλήνα του μπάνιου (λεπτομέρεια 2/c).

3. Συναρμολογήστε το ράφι αποθήκευσης εισχωρώντας τους 4 πείρους "E" μέσα στις τρύπες όπως φαίνεται στο σχέδιο (λεπτομέρεια 3/a). Τοποθετήστε τις άκρες της λαβής "F" μέσα στις εγκοπές οι οποίες υπάρχουν και βιδώστε με την βίδα τύπου "A" (λεπτομέρεια 3/b).

4. Ταϊριάξτε τις κυλινδρικές υποδοχές οι οποίες βρίσκονται στις γωνίες τους ραφίου με με τους πείρους του σκελετού (σχ. 4/a) και πιέστε προς τα κάτω έως ότου ακούσετε ένα κλακ (σχ. 4/b).

5. Βίδα στοιχεία "G" με τις βίδες "A" επί του πλαισίου, στις οπές φαίνεται στο Σχήμα.

6. Βιδώστε τα παξιμάδια "H" με τις βίδες τύπου "I" στις τρύπες οι οποίες φαίνονται στο σχέδιο.

7. Βιδώστε τα στηρίγματα "L" πάνω στον πίσω σωλήνα της βάσης χρησιμοποιώντας τις βίδες τύπου "M" (βλ. σχ. 7/a).

**ΠΡΟΕΙΔΟΠΟΙΗΣΗ:** Προσοχή στην σωστή θέση συναρμολόγησης (βλ. σχ. 7/b).

8. Τοποθετήστε στα αντιολισθητικά ταπέτα "T1" και "T2" και το κυπελάκι του ντουζ "V2" πάνω στο μπάνιο "T", κατόπιν τοποθετήστε τον σωλήνα αποστράγγισης "V1" και το στηρίγμα "V" (σχ. 8/a). Τοποθετήστε το μπάνιο πάνω στον σκελετό (σχ. 8/b).

9. Συναρμολογήστε την ράβδο "N" με τα μάνταλα "O" σχήματος U και τις βίδες "P" (λεπτομέρεια 9/a). Στερεώστε τα λουριά "R" στην αλλαξιέρα ακριβώς όπως φαίνεται στο σχέδιο (λεπτομέρεια 9/b).

10. Τοποθετήστε την αλλαξιέρα με την ράβδο πάνω από τον σκελετό και εισχωρήστε τα δύο άκρα μέσα στις τρύπες των στηριγμάτων "L" τα οποία τοποθετήσατε προηγουμένως (λεπτομέρεια 10/a). Τέλος, ασφαλίστε με τις ασφάλειες "Q" (λεπτομέρεια 10/b).

### ΟΔΗΓΙΕΣ ΧΡΗΣΗΣ

**A.** Για να ανοίξετε την μπανιέρα-αλλαξιέρα:

1. Τραβήξτε τα πόδια της βάσης προς τα έξω και πιέστε το ράφι προς τα κάτω έως ότου τα πόδια έχουν ανοίξει εντελώς. 2. Τοποθετήστε το μπάνιο πάνω στην βάση με την σωστή κατεύθυνση. 3. Φέρτε την αλλαξιέρα προς τα πάνω και προς τα εμπρός ώστε να σταθεί πάνω στο μπάνιο.

**B.** Για να κλείσετε την μπανιέρα-αλλαξιέρα:

1. Κρατήστε την αλλαξιέρα και ρίξτε την προς τα κάτω ώστε να ακουμπήσει στο πίσω πόδι του σκελετού; 2. Αφαιρέστε το μπάνιο; 3. Κρατήστε την λαβή του ραφιού και τραβήξτε προς τα πάνω, έως ότου κλείσει η βάση. Όταν κλείσει, η μπανιέρα-αλλαξιέρα είναι πολύ συμπαγή.

**C. ΠΡΟΕΙΔΟΠΟΙΗΣΗ:** Όταν το μωρό βρίσκεται πάνω στην αλλαξιέρα, να έχετε πάντοτε το μπάνιο τοποθετημένο κάτω από την αλλαξιέρα και τα λουριά ασφαλείας πάντα κουμπωμένα. Οι μπροστινοί τροχοί να είναι πάντα κλειδωμένοι με το φρένο.

**D. ΠΡΟΕΙΔΟΠΟΙΗΣΗ:** Για να μπορείτε να γυρίσετε την αλλαξιέρα σωστά, βεβαιωθείτε ότι υπάρχει μία απόσταση τουλάχιστον 35 εκ. ανάμεσα στο πίσω μέρος του μπάνιου-αλλαξιέρας και οποιασδήποτε στερεής επιφάνειας.

**ΕΝΑΡΜΟΝΙΖΕΤΑΙ ΜΕ ΤΙΣ ΑΠΑΙΤΗΣΕΙΣ ΑΣΦΑΛΕΙΑΣ ΣΥΜΦΩΝΑ ΜΕ ΤΟ ΠΡΟΤΥΠΟ EN 12221-1/2:2008 + A1**



# VAŽNO: SAČUVATI ZA BUDUĆU UPORABU. PAŽLJIVO PROČITATI.

1. **UPOZORENJE:** Nikad ne ostavljajte dijete bez nadzora. 2. **UPOZORENJE:** Do utapljanja može doći u vrlo kratkom vremenu čak i u vrlo maloj količini vode (2 cm). 3. **UPOZORENJE:** Maksimalna razina vode kako biste izbjegli utapljanje je 15 cm. 4. **UPOZORENJE:** Sam proizvod ne nudi nikakvu zaštitu od vode i utapanje se može dogoditi i u samoj kadici. 5. **UPOZORENJE:** Ne ostavljati čep kade na dosegu djeteta. 6. **UPOZORENJE:** Budite oprezni s temperaturom vode (max 37°C/99°F) kako biste spriječili opekotine kod djeteta. 7. **UPOZORENJE:** Kadica je prikladna za bebe od rođenja do 12 mjeseci starosti. 8. **UPOZORENJE:** Prije uporabe proizvoda, provjerite njegovu stabilnost. 9. **UPOZORENJE:** Proizvođač Cam il mondo del bambino zadržava pravo modificiranja proizvoda iz tehničkih ili

komercijalnih razloga. **10. UPOZORENJE:** Uvijek se koristite originalnim proizvodom i u svrhu za koju je namijenjen, u suprotnom, proizvođač na prihvaća odgovornost. U slučaju slomljenih ili nedostajajućih dijelova, preporučuje se uporaba originalnih dijelova koje opskrbljava proizvođač. **11. UPOZORENJE:** Ovaj proizvod je namijenjen djeci težine do 15 kg. **12. UPOZORENJE:** Svi dijelovi koji se sastavljaju moraju uvijek biti ispravno sastavljeni i redovito kontrolirani. **13. UPOZORENJE:** Nikad ne ostavljajte proizvod u blizini bilo kakvog izvora topline (opasnost od požara). Električne i plinske grijalice i svi ostali izvori topline predstavljaju stvaran rizik od požara ukoliko se nalaze u blizini proizvoda. Uvijek držite kadicu unutar stola za previjanje, čak i kada ga koristite samo za presvlačenje djeteta. **14. UPOZORENJE:** Kad se stol za previjanje koristi samo za presvlačenje djeteta, provjerite da su sigurnosne kopče dobro učvršćene. Čistite proizvod toplom vodom i sapunom. Ne koristite izbjeljivače ili abrazivna sredstva za čišćenje. **15. UPOZORENJE:** Stol za previjanje se koristi isključivo za jedno dijete odjednom. **16. UPOZORENJE:** Koristiti kadicu isključivo u stolu za previjanje ili s držačem koji su odobreni od strane proizvođača. Prije korištenja proizvoda, provjeriti njegovu stabilnost.

## UPUTSTVA ZA SASTAVLJANJE

Za sastavljanje ovog proizvoda koristiti odvijać. Provjeriti Da su svi vijci i drugi spojni dijelovi dobro učvršćeni i ni jedan dio otpušten (tvornica ne prihvaća bilo kakvu odgovornost) jer bi to moglo ozlijediti dijete ili uplesti se o njegovu odjeću (lančići ili slično, trake, dude, itd.) te prouzročiti gušenje.

1. Izvaditi konstrukciju iz kutije, otvoriti je u potpunosti gurajući pritom prema dolje dva njena bočna dijela u obliku slova X.

2. Okrenuti konstrukciju i umetnuti nogare "B" na svaku cijev konstrukcije, a zatim učvrstiti pomoću vijaka "A".

**PAŽNJA:** Izbočeni dio nogara treba biti okrenut prema unutra (detalj 2/a). Umetnuti zatike "C" u odgovarajuće otvore na svakom nogaru u smjeru kako prikazuje slika (detalj 2/b). Nadalje, snažno umetnuti kotače "C1" i "C2".

**PAŽNJA:** Kotači s kočnicom "C1" se montiraju na prednja cijev stola za previjanje (detalj 2/c).

3. Sastaviti ladicu tako da se umetnu četiri zatika "E" u odgovarajuće otvore, kako prikazuje slika (detalj 3/a). Umetnuti krajeve ručke "F" u odgovarajuće proreze i učvrstiti vijkom tipa "A" (detalj 3/b).

4. Uskladiti cilindrična mjesta koja se nalaze u kutovima ladice sa zaticima na konstrukciji (slika 4/a) i pritisnuti prema dolje sve dok se ne začuje "klik" (slika 4/b).

5. Učvrstiti elemente "G" pomoću vijaka "A" na cijevi okvira, u otvore koji su prikazani na slici.

6. Učvrstiti gumb "H" pomoću vijaka tipa "I" u otvore koji su prikazani na slici.

7. Učvrstiti nosače "L" na stražnju cijev konstrukcije pomoću vijaka tipa "M" (vidi detalj 7/a). Obratite PAŽNJU na smjer montiranja (vidi detalj 7/b).

8. Spojiti protiklizajuće gumene dijelove "T1" i "T2" i tuš-katicu "V2" na kadicu "T", a zatim

umetnuti odvodnu cjevčicu "V1" i pripadajući nosač cjevčice "V" (slika 8/a). Vratiti kadicu na konstrukciju (slika 8/b).

9. Spojiti poprečnu cijev konstrukcije "N" s okovima "O" i vijcima "P" (detalj 9/a). Učvrstiti trake na gumb "R" na podlogu za previjanje pritom slijedeći točno prikaz slike (detalj 9/b).

10. Položiti podlogu za previjanje s poprečnom cijevi na konstrukciju i umetnuti dva završetka u otvore nosača "L" koji su ranije montirani (detalj 10/a). Na kraju sve učvrstiti pomoću posebne zvjezdaste podloške na pritisak "Q" (detalj 10/b).

## PREPORUKE ZA UPORABU

**A.** Za otvaranje stola za previjanje: 1. Raširiti cijevi konstrukcije i pritisnuti ladicu prema dolje sve dok cijevi konstrukcije ne dosegnu najveću otvorenost; 2. Položiti kadicu na konstrukciju okrenutu u pravilnom smjeru; 3. Zarotirati prema naprijed podlogu sve dok pravilno ne legne na kadicu.

**B.** Za sklapanje stola za previjanje: 1. Zarotirati podlogu za previjanje prema stražnjoj cijevi konstrukcije; 2. Odstraniti kadicu; 3. Primiti ručku ladice i povući je prema gore, sve do položaja zatvaranja. Dok je sklopljen, stol za previjanje postaje vrlo kompaktna.

**C. PAŽNJA:** Kad se dijete položi na stol za previjanje, kadica mora uvijek biti unutar samog stola, sigurnosni gumbi uvijek dobro učvršćeni, a stražnji kotači zakočeni.

**D. PAŽNJA:** Zbog pravilnog rukovanja podlogom za previjanje, poštovati najmanju udaljenost od 35 cm od bilo kojeg čvrstog tijela koje se nalazi iza stola za previjanje.

**U SKLADU SA SIGURNOSNIM ZAHTJEVIMA PREMA NORMI HR EN 12221-1/2:2008 + A1.**



# DOLEŽITÉ: PRED POUŽITÍM VÝROBKU SI POZORNE PREČÍTAJTE NÁVOD NA USCHOVAJTE HO PRE NESKORŠIE POUŽITIE.

- 1. VAROVANIE:** Nikdy nenechávajte dieťa bez dozoru.
- 2. VAROVANIE:** Nebezpečenstvo utopenia vo veľmi krátkom čase aj v plytkej vode (2 cm).
- 3. VAROVANIE:** Maximálna hladina vody pre zabránenie utopeniu dieťaťa je 15 cm.
- 4. VAROVANIE:** Produkt nedisponuje žiadnymi ochrannými vlastnosťami proti vode a utopenie je možné priamo vo vani samotnej.
- 5. VAROVANIE:** Nenechávajte zátku v dosahu dieťaťa.
- 6. VAROVANIE:** Buďte opatrní pri teplote vody (maximálne 37°C/99°F) aby ste zabránili popáleniu vášho dieťaťa.
- 7. VAROVANIE:** Vanička je vhodná pre deti od narodenia do 12 mesiacov.
- 8. VAROVANIE:** Pred použitím skontrolujte stabilitu produktu.
- 9. VAROVANIE:** Výrobca CAM il mondo del bambino S.p.A. Si vyhradzuje právo meniť špecifikáciu výrobku za účelom technickej a obchodnej povahy.
- 10. VAROVANIE:** Vždy používajte výrobok k účelu, pre ktorý bol vyrobený. Spoločnosť nezodpovedá za následky spôsobené používaním k inému účelu. Nikdy nepoužívajte postielku, ak je niektorá z častí poškodená alebo chýba a používajte vždy originálne náhradné diely dodané výrobcom alebo dovozcom.
- 11. VAROVANIE:** Tento výrobok je vhodný pre deti s váhou do 15 kg.
- 12. VAROVANIE:** Pravidelne kontrolujte, či sú všetky montované časti poriadne utiahnuté!
- 13. VAROVANIE:** Výrobok nikdy neumiestňujte v blízkosti otvoreného ohňa alebo k iným zdrojom tepla, ako sú elektrické vykurovacie telesá, plynové vykurovače atď. V opačnom prípade sa vystavujete riziku požiaru. Aj keď používate stôl iba na prebaľovanie, vždy majte vaničku umiestnenú v ráme stola.
- 14. VAROVANIE:** Aj keď používate stôl iba k prebaľovaniu, vždy kontrolujte, či je bezpečnostný pás uzavretý. Na očistenie prebaľovacieho kompletu používajte výhradne teplú vodu a mydlo alebo jemný čistiaci prostriedok. Nikdy nepoužívajte bieliadlo alebo iné chemické, agresívne prostriedky.
- 15. VAROVANIE:** Vanička môže byť použitá iba pre jedno dieťa súbežne.
- 16. VAROVANIE:** Vaničku používajte iba vo vani, alebo na stojane na vaničku schválenom výrobcom. Prekontrolujte stabilitu zostaveného výrobku pred jeho použitím.

### NÁVOD NA POUŽITIE

K zostaveniu tohto výrobku použijete skrutkovač. Ubezpečte sa, že všetky skrutky a ostatné upevňovacie prvky sú upevnené pevne, a že žiadna zo skrutiek nie je uvoľnená (spoločnosť nemôže v žiadnom prípade niesť zodpovednosť), pretože v opačnom prípade by mohlo dôjsť ku zraneniu dieťaťa alebo k poškodeniu jeho oblečenia (cumlíky, pásky alebo podobné predmety atď.) by sa mohli na skrutku zachytiť s následným rizikom úškrtia.

1. Vyberte konštrukciu zo škatule a úplne ju otvorte, stlačením dvoch bočných rozpier dolu.
2. Otočte konštrukciu hore nohami a prirobte nohy „B“ na každú časť a potom ju upevnite na miesto pomocou skrutiek „A“.

**UPOZORNENIE:** Zaoblená časť nohy musí

smerovať von (detail 2/a). Pripevnite kolíky „C“ do otvorov umiestnených na každej nohe, po smeru znázornenom na obrázku (detail 2/b). Potom nasadte kolieska pevne na svoje miesto „C1“ a „C2“. **VAROVANIE:** Kolieska „C1“ s brzdou musia byť namontované na prednú trubku prebaľovacieho pultu (detail 2/c).

3. Zostavte skladovací priestor vložení štyroch kolíkov „E“ do dierok ako je znázornené na obrázku (detail 3/a). Nasadte konce rúkavate „F“ do stanovených otvorov a upevnite typom skrutiek „A“ (detail 3/b).

4. Spojte valcovité kryty umiestnené v rohoch skladovacieho priestoru s kolíkmi na ráme (obr.4/a) a stlačte smerom dolu pokiaľ nebudete počuť „cvaknutie“ (obr.4/b).

5. Uťahnite skrutky „A“ prvky „G“ na rámu, do



otvorov uvedených na obrázku.

6. Pripevnite matice „H“ typom skrutiek „I“ do otvorov znázornených na obrázku.

7. Pripevnite podpory „L“ na zadnej časti trubky stojanu použitím skrutky typu „M“ (váz detail 7/a). **UPOZORNENIE:** Pozor na správnu pozíciu montáže (váz detail 7/b).

8. Nasadte protišmykové gumové podložky „T1“ a „T2“ a sprchový kalíšok „V2“ do vaničky „T“ (obr.8/a). Namontujte odvodňovaciu trubku „V1“ a držiak trubky „V“. Umiestnite vaničku na hornú časť rámu (obr.8/b).

9. Zostavte tyč „N“ pomocou U zástrčiek „O“ a skrutiek „P“ (detail 9/a). Upevnite remienky „R“ na prebalovací pult presne tak, ako je znázornené na obrázku (detail 9/a).

10. Umiestnite prebalovací pult s tyčou nad rám a vložte oba konce do otvorov podpier „L“, ktoré boli predtým pripevnené (detail 10/a). Nakoniec upevnite na miesto cvočky „Q“ (detail 10/b).

#### DOPORUČENIE PRE POUŽITIE

A. Pre otvorenie vaničky: 1. Vytiahnite nohy stojanu von a stlačte skladovací priestor

smerom dolu, až budú nohy úplne rozťahnuté; 2. Umiestnite vaničku na stojan správnym smerom; 3. Položte prebalovací pult nahor a na prednú stranu tak, že spočíva na vaničke.

B. Zloženie vaničky: 1. Otočte prebalovací pult cez okraj a dolu tak, aby sa dotýkal zadnej strany rámu; 2. Vyberte vaničku; 3. Uchopte rukoväť skladovacieho priestoru a vyťahnite nahor, pokiaľ nebude dosiahnuté sklopenej pozície. V zloženom stave zaberá vanička veľmi málo miesta.

C. **UPOZORNENIE:** Keď je dieťa položené na pulte, vždy majte vaničku pod pultom a ubezpečte sa, že bezpečnostné tlačidlá sú vždy riadne upevnené a predné kolieska sú uzamknuté.

D. **UPOZORNENIE:** Aby bolo možné otáčať s prebalovacím pultom správne, ubezpečte sa, či je vzdialenosť medzi zadnou časťou vane a akýmkoľvek pevným povrchom najmenej 35 cm.

V SÚLADE S BEZPEČNOSTNÝMI POŽIADAVKAMI PODĽA NORMY EN12221-1/2:2008 + A1



## BELANGRIJK: BEWAAR DEZE INSTRUCTIES VOOR LATER GEBRUIK. LEES AANDACHTIG.

1. **WAARSCHUWING:** Laat uw kind nooit onbewaakt achter.

2. **WAARSCHUWING:** In korte tijd kan een baby verdrinken zelfs in laag water (2cm).

3. **WAARSCHUWING:** Maximum hoogte van het water bedraagt 15cm.

4. **WAARSCHUWING:** Het product biedt geen enkele bescherming tegen water en verdrinken kan gebeuren in het bad zelf.

5. **WAARSCHUWING:** Maak dat uw baby niet aan de badstop kan.

6. **WAARSCHUWING:** Voorzichtig met de watertemperatuur (max 37°C/99°F) zodat uw baby niet verbrand kan geraken.

7. **WAARSCHUWING:** Het bad is geschikt voor baby's vanaf de geboorte tot 12 maanden oud.

8. **WAARSCHUWING:** Controleer de stabiliteit van het product voor u het gebruikt.

9. **WAARSCHUWING:** Cam Il Mondo del Bambino S.p.A behoudt zich het recht dit product aan te passen voor technische of commerciële redenen zonder voorafgaand bericht.

10. **WAARSCHUWING:** Dit product mag enkel gebruikt worden voor de doeleinden waarvoor het ontworpen werd. De fabrikant draagt geen enkele verantwoordelijkheid bij elk mogelijk verkeerd gebruik. Dit product niet gebruiken als er onderdelen defect of gebroken zijn of ontbreken. Gebruik enkel vervangstukken die door de fabrikant geleverd worden.

11. **WAARSCHUWING:** Dit product is geschikt voor kinderen tot 15 kg.

12. **WAARSCHUWING:** Alle onderdelen moeten steeds goed gemonteerd zijn en regelmatig gecontroleerd worden.

13. **WAARSCHUWING:** Plaats dit product nooit in de buurt van een sterke warmtebron. Dit kan brand veroorzaken. Open haarden, verwarmingen of electriciteit of gas kunnen een

reëel risico vormen als dit product in hun buurt wordt geplaatst. Het bad moet steeds in het frame blijven, ook als dit product enkel even wordt gebruikt als verversingsstation. **14. WAARSCHUWING:** Controleer of de veiligheidsknoppen dicht zijn wanneer u het verversingskussen gebruikt. Om dit product te reinigen gebruikt u warm water en zeep of een milde detergent. Gebruik geen bleek - of schuurmiddelen. **15. WAARSCHUWING:** Het bad kan maar 1 kind dragen per wasbeurt. **16. WAARSCHUWING:** Gebruik dit bad enkel met de badstaander aanbevolen door de fabrikant. Controleer de stabiliteit van het gemonteerde artikel alvorens het te gebruiken.

### MONTAGE-INSTRUCTIES

Gebruik een schroevendraaier om dit item te monteren. Zorg ervoor dat alle schroeven en de andere beveiligende elementen strak zijn vastgemaakt en dat geen enkele schroef los zit (de firma kan op geen enkele manier hiervoor verantwoordelijk gesteld worden), omdat de baby anders gewond kan worden of zijn kleren (fopspeen, fopspeenketting of gelijkaardige items, linten, enz.) met hem kunnen vernestelen, met een risico op wurging.

1. Neem het frame uit de doos en open het volledig, de twee zijstretchers naar beneden duwend.

2. Draai het frame ondersteboven en bevestig de "B" voeten aan elke poot en maak ze dan vast met "A" schroeven.

**WAARSCHUWING:** Het afgeronde deel van de voetstukken moet weg kijken van het item (detail 2/a). Plaats "C" pinnen in de gaten in elk van de poten, in de getoonde richting van de figuur (detail 2/b). Plaats dan de wielen "C1" en "C2" stevig op hun plaats.

**WAARSCHUWING:** De "C1" wielen met een rem moeten op de voorste buis van het bad worden geplaatst (detail 2/c).

3. Monteer de opberglade door de vier "E" pinnen in de gaten te plaatsen zoals getoond op de figuur (detail 3/a). Plaats de uiteinden van het handvat "F" in de voorziene gleuven en maak vast met type "A" schroeven (detail 3/b).

4. Laat de cilindervormige behuizingen aan de hoeken van de opberglade passen met de pinnen van het frame (fig. 4/a) en duw naar beneden tot een "click" geluid wordt gehoord (fig. 4/b).

5. Trek de "G" elementen strakker aan met "A" schroeven op het frame, in de gaten aangeduid op de figuur.

6. Maak "H" moeren vast met de type "I" schroeven in de gaten aangeduid op de figuur.

7. Maak "L" ondersteuning vast aan de achterzijde van het voetstuk met de type "M" schroeven (zie detail 7/a).

**WAARSCHUWING** Let op de correcte monterpositie (zie detail 7/b).

8. Plaats de rubber anti-slips "T1" en "T2" en de douche kop "V2" op het "T" bad, plaats dan de afvoerslang "V1" en de slanghouder "V" (fig. 8/a). Plaats het bad bovenop het frame (fig. 8/b).

9. Monteer het "N" staafje met de U-vormige "O" bouten en "P" schroeven (detail 9/a). Maak de drukknop riemen "R" vast aan het verzorgingskussen, exact zoals getoond op de figuur (detail 9/b).

10. Plaats het verzorgingskussen met het staafje boven het frame en plaats de twee uiteinden in de gaten voor de "L" ondersteuning die eerder werden geplaatst (detail 10/a). Tot slot, beveilig met de "Q" drukknop (detail 10/b).

### AANBEVELINGEN VOOR GEBRUIK

**A.** Om de verzorgingstafel te openen: 1. Trek de poten van de stand uit en duw de opberglade naar beneden, totdat de poten volledig gespreid zijn; 2. Plaats het bad op de stand in de juiste richting; 3. Breng het verzorgingskussen naar de voorkant zodat het rust op het bad.

**B.** Om de verzorgingstafel te sluiten: 1. Draai het verzorgingskussen over en naar beneden zodat het leunt tegen de achterste poten van het frame; 2. Verwijder het bad; 3. Neem de hendel van de opberglade vast en trek omhoog, totdat de gevouwen positie is bereikt. Eenmaal in de gevouwen positie, is de verzorgingstafel heel compact.

**C. WAARSCHUWING:** Wanneer de baby op het verzorgingskussen ligt: Houd het bad altijd eronder, ervoor zorgend dat de veiligheidsknoppen altijd veilig vastgemaakt zijn en dat de voorwielen gesloten zijn.

**D. WAARSCHUWING:** Zorg dat er een afstand is van minstens 35 cm tussen de achterkant van het bad en eender welk hard oppervlak, om het verzorgingskussen correct te kunnen draaien.

**CONFORM DE VEILIGHEIDSNORM  
EN 12221-1/2:2008 + A1**





# ВАЖНО! ЗАПАЗЕТЕ ТЕЗИ ИНСТРУКЦИИ ЗА БЪДЕЩА СПРАВКА. ПРОЧЕТЕТЕ ВНИМАТЕЛНО.

**1. ПРЕДУПРЕЖДЕНИЕ:** Не оставяйте детето без надзор. **2. ПРЕДУПРЕЖДЕНИЕ:** Удавяне може да се случи за много кратък период от време, дори и при ниско ниво на водата (2 cm). **3. ПРЕДУПРЕЖДЕНИЕ:** Максималното ниво на водата, за да се избегне удавяне дете е 15 cm. **4. ПРЕДУПРЕЖДЕНИЕ:** Продуктът не предлага защита срещу вода и удавяне може да се случи в самата вана. **5. ПРЕДУПРЕЖДЕНИЕ:** Дръжте далеч от детето тапата за вана. **6. ПРЕДУПРЕЖДЕНИЕ:** Бъдете внимателни с температурата на водата (max 37°C/99°F). **7. ПРЕДУПРЕЖДЕНИЕ:** Ваната за къпане е подходяща от самото раждане до 12 месечна възраст. **8. ПРЕДУПРЕЖДЕНИЕ:** Преди употреба проверете стабилността на продукта. **9. ПРЕДУПРЕЖДЕНИЕ:** CAM il mondo del bambino S.p.A. си запазва правото да извършва необходими промени на продукта по всяко време поради търговски или технически причини. **10. ПРЕДУПРЕЖДЕНИЕ:** Да се използва по предназначение. Ако продуктът се използва не по предназначение, производителят не поема никаква отговорност. В случай на дефектни, счупени или липсващи части, прекратете употребата на продукта. Не използвайте резервни части, които не са препоръчани или предоставени от производителя. **11. ПРЕДУПРЕЖДЕНИЕ:** Този продукт е подходящ за деца с тегло до 15 kg. **12. ПРЕДУПРЕЖДЕНИЕ:** Всички части трябва да се монтират винаги правилно и редовно да бъдат проверявани. **13. ПРЕДУПРЕЖДЕНИЕ:** Никога не оставяйте този продукт в близост до силен източник на топлина, за да не предизвикате пожар. Открит огън, отоплителни и електрически уреди могат да доведат до реален риск, ако продуктът се поставя в близост до тях. **14. ПРЕДУПРЕЖДЕНИЕ:** Ваната винаги трябва да стои на стойката, дори и в случаите когато шкаф-ваната се използва като подложка за повиване. Проверете предпазните силиконови ленти с тик-так копчета дали за заключени преди употреба на подложката за повиване. Подложката за повиване може да се почиства с вода и сапун или мек перилен препарат. Не използвайте белина и абразивни почистващи препарати. **15. ПРЕДУПРЕЖДЕНИЕ:** ваната е предназначена за ползване само от едно дете. **16. ПРЕДУПРЕЖДЕНИЕ:** използвайте детската ваничка само в голяма вана или само върху стойка за вана, предоставена от производителя Проверявайте стабилността на продукта преди употреба.

## ИНСТРУКЦИИ ЗА СГЛОБЯВАНЕ

За монтиране на продукта, моля използвайте отверка. Уверете се, че всички винтове и други фиксиращи елементи са здраво закрепени и че нито един от болтовете не е разхлабен (фирмата не може бъде държана отговорна по никакъв начин), в противен случай бебето може да се нарани или негови дрехи (биберони, верижки на биберони или други подобни предмети, панделки и др.) могат да се заплетат на тях и да последва риск от задушаване.

**1.** Извадете рамата от кашона и я разгънете напълно, натиснете надолу двата странични "X" елемента.  
**2.** Обърнете рамата с главата надолу и монтирайте крачетата "B" на всяка тръба и фиксирайте с винтове "A".  
**ПРЕДУПРЕЖДЕНИЕ:** Заоблената част на крачето трябва да гледа навън (фиг. 2/a). Монтирайте шифтчетата "C" в отворите, разположение на всяко краче, в указаната на фигурата посока (фиг. 2/b). Монтирайте колелцата "C1" и "C2".

**ПРЕДУПРЕЖДЕНИЕ:** Колелцата "C1" със спирачка трябва се монтират на предната тръба (фиг. 2/c).  
**3.** Монтиране на рафта за принадлежностите-вкарвайте

четирите шифтчета "E" в отворите, както е показано на фигурата (фиг. 3/a). Монтирайте крайщата на дръжка "F" в осигурените отвори и фиксирайте с винт тип "A" (фиг. 3/b).

**4.** Подравнете цилиндричните свързки в ъглите на рафта с шифтовете на рамата (фиг. 4/a) и натиснете надолу, докато чуе щракване (фиг. 4/b).

**5.** Затегнете елементи "G" с винтове "A" на тръбите на рамката, в отворите показани на фигурата.

**6.** Завинтете гайки "H" с винтове "I" в отворите, показани на фигурата.

**7.** Завинтете слобки "L" на задната тръба на стойката като използвайте винтове "M" (виж фиг.7/a).

**ПРЕДУПРЕЖДЕНИЕ:** Обърнете внимание на правилното положение за монтиране (виж фиг. 7/b).

**8.** Монтирайте гумените противохлъзгащи подложки "T1" и "T2", както и чашката за поливане "V2" на ваната "T". Дренажната тръбичка "V1" и накрайника "V" (фиг. 8/a). Поставете ваната отгоре на рамата (Фиг. 8/b).

**9.** Монтирайте елемент "N" с помощта на болтове "O" и винтове "P" (фиг. 9/a). Закопчайте ленти "R" към подложката за повиване, точно както е

показано на фигурата (фиг. 9/b).



## ИНСТРУКЦИЯ ЗА УПОТРЕБА

10. Монтирайте подложката за повиване на рамата и вкарайте двата края в отворите на сглобки "L", монтирайки по-рано (фиг. 10/a). Накрая обезопасете с тик-так копчета "Q" (фиг.10/b).

### ПРЕПОРЪКИ ЗА УПОТРЕБА

**A.** Разгъване на шкаф ваната: 1. Издърпайте краката на стойката навън и натиснете надолу рафтчето за принадлежности, докато краката се разгънат напълно; 2. Поставете ваната на стойката в правилната посока; 3. Монтирайте подложката за повиване да легне върху ваната.

**B.** Сгъване на шкаф ваната: 1. Повдигнете подложката за повиване и я свалете надолу да легне върху задния крак на рамата; 2. Отстранете ваната; 3. Хванете дръжката на рафтчето за принадлежности и дръпнете

нагоре, докато достигнете сгънато положение.

**C. ПРЕДУПРЕЖДЕНИЕ:** Когато бебето е легнало на подложката за повиване, ваната трябва винаги да бъде отдолу, като се уверите, че бутоните за безопасност са винаги здраво закрепени, и предните колелца на шкаф ваната са заключени.

**D. ПРЕДУПРЕЖДЕНИЕ:** За да можете да завъртите подложката за повиване правилно, се уверете, че има разстояние минимум 35 cm. между ваната и всякаква твърда повърхност.

**ПРОДУКТЪТ Е В СЪОТВЕТСТВИЕ С ИЗИСКВАНИЯТА ЗА БЕЗОПАСНОСТ НА ЕВРОПЕЙСКИЯ СТАНДАРТ EN 12221-1/2:2008 + A1.**



## INSTRUCȚIUNI DE UTILIZARE

# IMPORTANT: CITIȚI CU ATENȚIE INSTRUCȚIUNILE ÎNAINTE DE A FOLOSI PRODUSUL ȘI PĂSTRAȚI-LE ÎN CONDIȚII DE SIGURANȚĂ PENTRU REFERINȚE VIITOARE.

1. **AVERTISMENT:** Nu vă lăsați copilul nesupravegheat. 2. **AVERTISMENT:** Pericolul de înecare poate apărea în orice moment, chiar și în apă mică (2 cm). 3. **AVERTISMENT:** Nivelul maxim al apei, pentru a evita înecarea copilului, este de 15 cm. 4. **AVERTISMENT:** Produsul nu oferă nici o protecție împotriva apei iar pericolul de înecare poate apărea chiar în cădiță. 5. **AVERTISMENT:** Nu lăsați dopul cădiței la îndemâna copilului. 6. **AVERTISMENT:** Aveți grijă la temperatura apei (max. 37°C/99°F) pentru a preveni pericolul de arsuri a copilului. 7. **AVERTISMENT:** Cădița este recomandată de la naștere până la vârsta de 12 luni. 8. **AVERTISMENT:** Verificați stabilitatea produsului înainte de utilizare. 9. **AVERTISMENT:** CAM Il Mondo Del Bambino S.p.A. își rezervă dreptul de a modifica orice produs din motive tehnice sau comerciale, fără o notificare prealabilă. 10. **AVERTISMENT:** Acest produs trebuie utilizat numai în scopul pentru care a fost proiectat. În cazul utilizării produsului în orice alt scop, producătorul își declină orice responsabilitate. Nu folosiți niciodată alte piese de schimb decât cele furnizate sau aprobate de către CAM Il Mondo Del Bambino S.p.A. 11. **AVERTISMENT:** Acest produs a fost conceput pentru copii cu o greutate între 0 și 15 kg. 12. **AVERTISMENT:** Toate părțile componente trebuie să fie întotdeauna asamblate în mod corespunzător și verificate periodic. 13. **AVERTISMENT:** Nu lăsați acest produs în apropierea unei surse de foc sau căldură puternică, deoarece ar putea fi cauza unui incendiu. Sursele de foc deschis, aparatele electrice de încălzire, mașini de gatit electrice sau pe gaz sunt posibile cauze de risc dacă produsul este plasat în apropierea lor. Cădița trebuie să fie păstrată întotdeauna pe poziție în cadrul metalic, chiar dacă folosiți numai salteluța pentru înfășat. 14. **AVERTISMENT:** Vă rugăm să verificați ca siguranța de blocare să fie bine fixată când se utilizează salteluța pentru înfășat. Pentru a curăța produsul utilizați apă caldă și săpun sau detergent. Nu folosiți înălbitori sau substanțe decurățare abrazive. 15. **AVERTISMENT:** Cădița trebuie să fie utilizată cu un singur copil. 16. **AVERTISMENT:** Utilizați cădița numai în cada pentru adulți sau pe standuri pentru cădiță aprobate de producător. Verificați stabilitatea produsului asamblat înainte de a-l utiliza.



### INSTRUCȚIUNI DE ASAMBLARE

Pentru a asambla acest articol folosiți o șurubelniță. Asigurați-vă că toate șuruburile sau alte elemente de prindere sunt fixate bine și că nici unul dintre șuruburi nu este slăbit (producătorul nu poate fi tras la răspundere în nici un fel), dacă copilul pe timpul utilizării cade sau se accidentează din cauza accesoriilor prinse de haine (suzetei, lanțuri/benzi pentru suzete sau elemente similare, panglici, etc), cu un risc de strangulare.

1. Scoateți cadrul din cutie și deschideți-l complet, împingând în jos cele două elemente de legătură.

2. Întoarceți cadrul cu capul în jos și potriviți dopurile "B" pe fiecare picior și apoi fixați-le cu șuruburile "A". **AVERTISMENT:** Partea rotunjită a picioarelor trebuie să fie orientată către interiorul cadrului (detaliu 2/a). Introduceți bolturile "C" în găurile situate pe fiecare dintre picioare, în conform indicațiilor din figură (detaliu 2/b). Apoi se potrivesc roțile "C1" și "C2" împingeti ferm în loc. **AVERTISMENT:** Rotile "C1", cu frână trebuie să fie montate pe rama din față (detalii 2/c).

3. Asamblați tava de stocare prin inserarea celor patru bolturi "E" în găuri așa cum se arată în figură (detaliu 3/a). Montați la capete mânerul "F" în sloturile indicate și fixați-le cu șuruburi de tip "A" (detaliu 3/b).

4. Potriviți carcasa cilindrică situată la colțurile tăvii de depozitare pe bolturile cadrului (fig. 4/a) și apăsați în jos până când auziți un "clack" (fig. 4/b).

5. Strângeți elemente "G" cu șuruburi "A" pe rama, în orificiile indicate în figură.

6. Fixați capsele "H" cu șuruburi de tip "I" în găurile indicate în figură.

7. Fixați bridele "L" pe rama din spate a cadrului cu șuruburile de tip "M" (a se vedea detaliile 7/a).

**AVERTIZARE** Notă poziția de montaj corectă (a se vedea detaliile 7/b).

8. Montați covorașele anti-alunecare de cauciuc "T1"

sau "T2" și paharul de dus "V2" pe cădița "T", și apoi tubul de scurgere a apei "V1" și suportul tubului "V" (fig. 8/a). Puneți cădița pe partea de sus a cadrului (Fig. 8/b).

9. Montați tija "N", cu șuruburile U "O" și șuruburile "P" (detaliu 9/a). Fixați benzile de siguranță cu capsă "R", în partea de sus a saltelei exact așa cum se arată în figură (detalii 9/b).

10. Puneți salteluța de schimb deasupra cadrului și introduceți introduceți cele două capete ale tijeii în găurile bridelor "L", care au fost montate anterior (detalii 10/a). Apoi fixați capetele tijeii cu siguranțele "Q" (detalii 10/b).

### RECOMANDĂRI DE UTILIZARE

**A.** Pentru a deschide cadrul: 1. Trageți de ramele cadrului spre exterior și apăsați pe tava de stocare în jos, până când picioarele sunt complet extinse; 2. Așezați cădița pe suport corect; 3. Ridicați în sus salteluța și așezați-o peste cădița, astfel încât să se sprijine pe cădița.

**B.** Pentru a plia cadrul: 1. Ridicați și lăsați în jos salteluța de schimb, astfel încât să se sprijine pe rama din spate a cadrului; 2. Scoateți cădița; 3. Apucați mânerul tăvii de stocare și trageți în sus, până când se ajunge la poziția pliată. Pliată, masa de înfășat cu cădița foarte compactă.

**C. AVERTISMENT:** Atunci când copilul este pe salteluța de înfășat, păstrați întotdeauna cădița pe cadrul, asigurându-vă că butoanele de siguranță sunt întotdeauna bine fixate și frânele roților din față sunt blocate.

**D. AVERTISMENT:** Pentru a manevra salteluța de schimb în mod corect, asigurați-vă că există o distanță de cel puțin 35 cm. între partea din spate a cadrului față de perete.

**PRODUS ÎN CONFORMITATE CU CERINȚELE DE STANDARDULUI DE SECURITATE EN 12221-1/2: 2008 + A1**

### UPUTSTVO ZA UPOTREBU



## VAŽNO: SAČUVATI ZA BUĐUĆU UPORABU. PAŽLJIVO PROCITATI.

1. **UPOZORENJE:** Nikada ne ostavljajte dete bez nadzora. 2. **UPOZORENJE:** Do utapanja može doći u vrlo kratkom vremenskom periodu, čak i u vrlo maloj količini vode (2cm). 3. **UPOZORENJE:** Maksimalna količina vode, kako biste izbegli neželjene posledice, je 15 cm. 4. **UPOZORENJE:** Proizvod, sam po sebi, ne nudi nikakvu zaštitu od vode i utapanje se može dogoditi i u samoj kadici. 5. **UPOZORENJE:** Čep kade ne ostavljajte na dohvrat ruke deteta. 6. **UPOZORENJE:** Temperatura vode ne sme biti viša od 37C kako biste izbegli opekotine kod deteta. 7. **UPOZORENJE:** Kadica je namenjena uzrastu od rođenja do 12 meseci starosti. 8. **UPOZORENJE:** Pre upotrebe proizvoda, obavezno proverite njegovu stabilnost. 9. **UPOZORENJE:** Proizvodjač CAM IL MONDO DEL BAMBINO, zadržava pravo modifikovanja proizvoda iz tehničkih ili komercijalnih razloga. 10. **UPOZORENJE:** Uvek koristite originalni proizvod i za svrhu za koju je namenjen. U suprotnom, proizvodjač ne prihvata odgovornost. U slučaju slomljenih ili nedostajućih delova, preporučuje se upotreba originalnih delova koje obezbeđuje proizvodjač. 11. **UPOZORENJE:** Proizvod je namenjen deci do 15kg.



**11. UPOZORENJE:** Proizvod je namenjen deci do 15kg težine. **12. UPOZORENJE:** Svi delovi koji se sklapaju, uvek moraju biti pravilno sklopljeni i moraju se redovno kontrolisati. **13. UPOZORENJE:** Nikada ne ostavljajte proizvod u blizini izvora toplote (opasnost od požara). Električne i plinskse grejalice, kao i svi ostali izvori toplote, predstavljaju rizik od požara ukoliko se nalaze u blizini proizvoda. Kadicu uvek držite unutar stalka za presvlačenje, čak i kada ga koristite samo za presvlačenje deteta. **14. UPOZORENJE:** Kada se stalak koristi samo za presvlačenje deteta, proverite da li su sigurnosne kopče dobro pričvrćene. Proizvod brišite toplom vodom i sapunom. Ne koristite abrazivna sredstva i izbeljivače za čišćenje! **15. UPOZORENJE:** Stalac za presvlačenje koristiti isključivo za jedno dete u trenutku presvlačenja. **16. UPOZORENJE:** Kadicu koristiti isključivo na stalku za previjanje ili sa držačem koji su odobreni od strane proizvođača. Pre upotrebe proizvoda, proveriti njegovu stabilnost.

### INSTRUKCIJE ZA SKLAPANJE

Za sklapanje konstrukcije potreban je šrafčiger. Proverite da li su svi šrafovi i ostali sigurnosni elementi dobro pričvršćeni (proizvođač ne odgovara u slučaju nepravilno sklopljene konstrukcije), u suprotnom beba se može povrediti ili se bebina odeća i predmeti mogu nakvasiti i uviti (varalice, lančići za varalice i slične stvari, trake, itd.) i prouzrokovati gušenje.

1. Izvadite okvir iz kutije i otvorite ga kompletno, pritiskajući na dole obe podnožice.

2. Okvir okrenite naopako i fiksirajte nožicu "B" na svaku nogaru, a zatim ih šrafčigerom pričvrstite na odgovarajuće mesto "A". **UPOZORENJE:** Okruglasti deo nožice mora biti okrenut od dela prikazanog na slici (detalj 2/a). Postavite osovinu (nosač točka "C" u rupicu na svakoj nozi, u smeru pokazanom na slici (detalj 2/b). Zatim postavite točkove "C1" i "C2" na njihovo mesto. **UPOZORENJE:** Točak "C1" sa kočnicom mora biti postavljen na prednju cev stalka kade (detalj 2/c).

3. Sklopite tacnu za odlaganje ubacivanjem 4 klinčića "E" u otvore, kako je pokazano na slici (detalj 3/a). Krajeve ručkica "F" postavite u otvore i zašrafite šrafčigerom "A" (detalj 3/b).  
4. Uporedite cilindrična kućišta na uglovima odeljka za odlaganje sa klinčićima okvira (fig. 4/a) i pritisnite na dole dok se ne čuje "klik" (fig. 4/b).

5. Pričvrstite elemente "G" šrafčigerom "A" na okvira, u otvore prikazane na slici.

6. Maticu "H" postavite na šraf "I" i zašrafite šrafčigerom kako je pokazano na slici.

7. Pričvrstite nosač "L" na zadnji deo stalka koristeći šrafčiger tipa "M" (slika 7/a). **UPOZORENJE:** Obratite pažnju na pravilno postavljanje (slika 7/b).

8. Postavite ne klizajuće gumene podloge "T1" i "T2" i posudu za sapun "V2" na kadu "T", zatim postavite odvodno crevo "V1" i držač creva "V" (slika 8/a). Postavite kadu na okvir (slika 8/b).

9. Postavite držač "N" i učvrstite nosač držača "O" i zašrafite šrafovim "P" (detalj 9/a). Pričvrstite trake "R" za deo za presvlačenje, tačno kako je pokazano na slici (detalj 9/b).

10. Postavite deo za presvlačenje sa držačem iznad okvira i ubacite 2 kraja u rupice nosača "L" koji su prethodno postavljeni (detalj 10/a). Na kraju, obezbedite sigurnosnim kopicama "Q" (detalj 10/b).

### PREPORUKE ZA KORISĆENJE

**A.** Za otvaranje stalka za kupanje: 1. Povucite nogare stalka prema spolja i pritisnite tacnu za odlaganje na dole dok nisu potpuno raširene; 2. Pravilno postavite kadu na stalak; 3. Deo za presvlačenje, na gore i preko, tako da se oslanja na kadu.

**B.** Za sklapanje stalka: 1. Deo za presvlačenje okrenite na dole tako da se oslanja na zadnju nogaru okvira; 2. Skinite kadu; 3. Ručku sa dela za presvlačenje povucite na gore, dok ne postignete sklopljeni položaj. Kada je sklopljen, stalak za kupanje je veoma kompaktan.

**C. UPOZORENJE:** Kada presvlačite bebu na delu za presvlačenje, kadu uvek držite ispod i, proverite da li su sigurnosna dugmad zatvorena i da li su prednji točkovi zaključani/blokirani.

**D. UPOZORENJE:** Da biste mogli pravilno da rotirate deo za presvlačenje, rastojanje između zadnjeg dela kade i bilo koje površine, mora biti najmanje 35 cm.

**U SKLADU JE SA BEZBEDNOSIM PROPISIMA EN 12221-1/2:2008 + A1**



# WAŻNE: INSTRUKCJE TE NALEŻY ZACHOWAĆ NA PRZYSZŁOŚĆ. DOKŁADNIE PRZECZYTAĆ.

**1. OSTRZEŻENIE:** Nie zostawiaj dziecka bez opieki. **2. OSTRZEŻENIE:** Utonięcia może dojść w bardzo krótkim czasie, nawet w niskiej wody (2 cm). **3. OSTRZEŻENIE:** Max. poziom wody, aby uniknąć utonięcia dziecka wynosi 15 cm. **4. OSTRZEŻENIE:** Produkt nie stanowi żadnego zabezpieczenia przed wodą i utonięcia może dojść w samej kąpeli. **5. OSTRZEŻENIE:** Nie należy pozostawiać wtyczkę dziecka zasięg. **6. OSTRZEŻENIE:** Uważaj, z temperaturą wody (max 37°C/99°F), aby uchronić swoje dziecko od poparzenia. **7. OSTRZEŻENIE:** Kąpiel jest odpowiedni od urodzenia do 12 miesiąca życia. **8. OSTRZEŻENIE:** Sprawdzić stabilność produktu przed użyciem.



**9. OSTRZEŻENIE:** CAM il Mondo del Bambino S.p.A. zastrzega sobie prawo do modyfikowania produktu z przyczyn technicznych lub handlowych bez uprzedniego powiadomienia. **10. OSTRZEŻENIE:** Ten produkt musi być stosowany do środków, które zostało zaprojektowane do nadużycia i producent nie ponosi odpowiedzialności. W przypadku wadliwych, uszkodzonych lub brakujących części, nie należy używać produktu. Nigdy nie należy używać części zamiennych innych niż dostarczone przez producenta. **11. OSTRZEŻENIE:** Ten produkt jest przeznaczony dla dzieci do 11 kg wagi/12 miesięcy. **12. OSTRZEŻENIE:** Wszystkie elementy montażowe muszą być zawsze zamontowane prawidłowo i regularnie sprawdzane. **13. OSTRZEŻENIE:** Nigdy nie należy zostawiać urządzenia w pobliżu dowolnego silnego źródła ciepła, ponieważ może to spowodować pożar. Kominki, urządzenia grzewcze, elektryczne bar lub pożaru gazu może spowodować realne zagrożenie, czy produkt znajduje się w ich pobliżu. **14. OSTRZEŻENIE:** Kąpiel musi być na wszystkich czasów w pozycji w kadrze, nawet jeśli są używane wyłącznie jako stacja zmienna. Pls sprawdzić, czy zatrzaski są zamknięte bezpieczeństwo podczas korzystania z mata. Aby wyczyścić urządzenie zmienia używać ciepłej wody i mydła lub łagodnego detergentu. Nie stosować wybielaczy ani używać środków ściernych. **15. OSTRZEŻENIE:** Należy stosować kąpiel z jednym dzieckiem na raz. **16. OSTRZEŻENIE:** Używaj tylko kąpiel w wannie, czy tylko na stoiskach kąpeli zatwierdzonych przez producenta. Sprawdzić stabilność produktu zmontowanego przed użyciem.

#### INSTRUKCJA MONTAŻU

Aby złożyć pojazd użyj śrubokręta. Upewnij się że wszystkie śrubki i inne zabezpieczające elementy są zamocowane ściśle i żadna ze śrubek nie jest luźna (firma nie ponosi odpowiedzialności w żaden sposób), w przeciwnym razie dziecko mogłoby odnieść obrażenia lub jego akcesoria (maskotki, łańcuszki lub inne podobne zabawki) mogą spowodować w konsekwencji ryzyko uduszenia.

1. Usuń ramkę z pudełka i otwórz całkowicie, wciskając obustronnie nosze z prawej w dół.

2. Obróć ramkę do góry nogami i dopasuj stopę "B" dla każdej nogi, następnie zamocuj je na miejscu za pomocą wkrętów "A". **UWAGA:** Zaokrąglona część stopy powinna być odwrócona do produktu (szczegóły 2/a). Dopasuj piny "C" do otworów znajdujących się na każdej stopie, w kierunku pokazanym na rysunku (szczegóły 2/b). Następnie dopasuj koła "C1" i "C2" solidnie na miejscu. **UWAGA:** Kółka "C1" z hamulcem powinny być zamocowane na przodzie rury komody kąpielowej (element 2/c).

3. Zamocuj półkę poprzez umieszczenie czterech kołeczków "E" w otworach tak jak pokazano na rysunku (szczegóły 3/a). Dopasuj końce uchwyty "F" do odpowiednich szczelin i zamocuj je za pomocą wkrętów typu "A" (szczegóły 3/b).

4. Dopasuj cylindryczne obudowy umieszczone w rogach w schowku z kołeczkami ramy (rys. 4/a) i naciśnij ku dołowi aż usłyszysz "klik" (rys. 4/b).

5. Dokręć element "G" wkrętami "A" na ramy, w otworach pokazanych na rysunku.

6. Umieść nakrętki "H" z wkrętami "I" w otworach pokazanych na rysunku.

7. Umieść wzmocnienia "L" na tylnej rurce stojaka używając wkrętów typu "M" (patrz szczegóły 7/a). **UWAGA:** Zwróć uwagę na poprawny montaż (patrz szczegóły 7/b).

8. Umieść antypoślizgowe gumowe podkładki "T1" i "T2" i kubeczek prysznicowy "V2" na waniecie "T", następnie dopasuj wodną rurę drenażową "V1" i mocowanie rury "V" (rys. 8/a). Umieść wianienkę na górze ramy (rys. 8/b).

9. Umieść pręt "N" z zasuwkami U "O" i śruby "P" (szczegóły 9/a). Umieść paski przycisku "R" do zmiennej góry tak jak pokazano na rysunku (szczegóły 9/b).

10. Umieść zmienną górę z prążkiem nad ramą i włóż dwa końce do otworów wzmocnienia "L" tak jak były dopasowywane poprzednio (szczegóły 10/a). Na końcu, zabezpiecz zatrzaskami "Q" (szczegóły 10/b).

#### ZALECENIA URZYTKOWANIA

**A.** Aby otworzyć komodę kąpielową: 1. Pociągnij nogi stojaka na zewnątrz i wciśnij schówek do dołu, aż nogi całkowicie się rozszerzą; 2. Umieść wianienkę na stojaku w odpowiednim kierunku; 3. Zamieść zmienne nakrycie nad przodem, tak aby spoczywała na komodzie.

**B.** Aby złożyć komodę kąpielową: 1. Obróć zmienne nakrycie, tak aby leżało przeciwnie do tylnej nogi ramy; 2. Usuń wianienkę; 3. Trzymaj mocowanie schowka i pociągnij do góry, aż do momentu kiedy się złoży. Złożona komoda kąpielowa jest bardzo kompaktowa.

**C. UWAGA:** Kiedy dziecko jest na zmienne nakrycie, zawsze utrzymuj wianienkę poniżej wierzchołka, upewnij się że przyciski bezpieczeństwa są zawsze bezpiecznie zamocowane i przednie koła są zablokowane.

**D. UWAGA:** Aby móc obrócić zmienne nakrycie poprawnie, upewnij się że tam jest odstęp co najmniej 35 cm. Pomiedzy tyłem wianienki i jakąkolwiek twardą powierzchnią.

**ZGODNE Z WYMAGANIAMI BEZPIECZEŃSTWA  
ZGODNIE ZE STANDARDEM EN 12221-1/2:2008 + A1**



# POMEBNO: SKRIBNO PREBERITE NAVODILA IN JIH SHRANITE ZA NADALJNJO UPORABO.

1. **OPOZORILO:** Malčka nikoli ne pustite samega, brez nadzora. 2. **OPOZORILO:** Do utopitve lahko pride v zelo kratkem času, tudi v nizki vodi (2 cm). 3. **OPOZORILO:** Da bi preprečili malčkovo utopitev, lahko nivo vode znaša maksimalno 15 cm. 4. **OPOZORILO:** Izdelek ne zagotavlja nikakršne zaščite pred vodo in utopitvijo, ki se lahko zgodi v sami banjici. 5. **OPOZORILO:** Čepa ne puščajte v dosegu malčka. 6. **OPOZORILO:** Pazite na temperaturo vode (maksimalno 37°C), da preprečite, da bi se malček opek. 7. **OPOZORILO:** Banjica je primerna za malčke od rojstva pa do 12 mesecev starosti. 8. **OPOZORILO:** Pred uporabo preverite stabilnost izdelka. 9. **OPOZORILO:** Cam il Mondo del Bambino S.p.A. si pridržuje pravico do spremembe izdelka za tehnične ali komercialne namene, brez predhodnega obvestila. 10. **OPOZORILO:** Izdelek morate uporabljati za namene, za katere je bil izdelan. Za morebitno napačno uporabo proizvajalec ne prevzema nikakršne odgovornosti. V primeru poškodovanih, počenih ali manjkajočih delov, izdelka ne uporabljajte. Nikoli ne uporabljajte drugih nadomestnih delov, razen tistih, ki jih je dobavil proizvajalec. 11. **OPOZORILO:** Izdelek je primeren za malčke, težke do 11 kg/12 mesecev. 12. **OPOZORILO:** Vsi sestavni deli morajo biti vedno sestavljeni pravilno in jih morate redno preverjati. 13. **OPOZORILO:** Izdelka ne puščajte v bližini močnih virov toplote, ker lahko pride do požara. Odprt ogenj, ogrevalne naprave, električne ali plinske peči lahko predstavljajo resno nevarnost, če izdelek pustite v njihovi bližini. 14. **OPOZORILO:** Banjico morate pustiti v okvirju, tudi če izdelek uporabljate kot previjalno mizico. Kadar uporabljate previjalno podlago, vedno preverite, da so varnostni pritiskači zapeti. Za čiščenje previjalne mizice uporabite toplo vodo in milo ali blagi detergent. Ne uporabljajte belil ali agresivnih čistil. 15. **OPOZORILO:** V banjici lahko kopate naenkrat le enega malčka. 16. **OPOZORILO:** Banjico uporabljajte le v kopalni kadi ali na stojalih za banjico, ki jih je odobril proizvajalec. Pred uporabo sestavljenega izdelka preverite njegovo stabilnost.

### NAVODILA ZA SESTAVO

Za sestavo izdelka uporabite izvijač. Prepričajte se, da so vijaki in elementi za pritrditev tesno priviti in da noben vijak ni razmajan (podjetje ne more v nobenem primeru prevzeti odgovornosti), ker se lahko sicer malček poškoduje ali pa se njegova oblačila (dude, verižice za dude, trakovi itd.) ujamejo na vijake, kar lahko predstavlja nevarnost za zadušitev.

1. Vzemite okvir iz kartona in ga povsem raztegnete in sicer tako, da obe stranski napenjalni potisnete naravnost navzdol.

2. Obrnite okvir na glavo in na vse noge namestite nogice "B" ter jih privijte z vijaki "A".

**OPOZORILO:** Zaokroženi del nogic mora biti obrnjen proč od okvirja (skica 2/a). Zatiče "C" vtaknite v

luknjice na posameznih nogah in sicer v smeri, prikazani na skici (skica 2/b). Nato čvrsto pritrdite kolesca "C1" in "C2". **OPOZORILO:** Kolesci "C1" z zavoro morate namestiti na sprednjo cev banjice (skica 2/c).

3. Pladenj za odlaganje pripomočkov sestavite tako, da štiri zatiče "E" vtaknete v luknjice, kot je prikazano na skici (skica 3/a). Konca ročaja "F" vtaknite v predvideni zarez in ju pritrdite z vijakom tipa "A" (skica 3/b).

4. Cilindrični ohišji na vogalih predelka za odlaganje uravnajte z zatiči na okvirju (skica 4/a) in ju pritiskajte navzdol, dokler ne zaslišite "klik" (skica 4/b).

5. Elemente "G" z vijaki "A" privijte na zadnjo cev okvirja, v luknjice, prikazane na skici.



6. Matici "H" z vijakoma tipa "I" pritrdite v luknjici, prikazani na skici.

7. Opori "L" s pomočjo vijakov tipa "M" pritrdite na zadnjo cev stojala (glejte skico 7/a). **OPOZORILO:** Pazite na pravi položaj sestavljenega sklopa (skica 7/b).

8. Na banjico namestite nedrsni gumijasti blazinici "T1" in "T2" ter posodico za penečo kopel "V2", nato namestite še odtočno cev V1" in držalo za cev "V" (skica 8/a). Na vrh okvirja položite banjico (skica 8/b).

9. S pomočjo U-cevnihih objemk "O" in vijakov "P" sestavite palico "N" (skica 9/a). Pasova s pritisknimi gumbi "R" pritrdite na previjalno podlago, natančno tako kot je prikazano na skici (skica 9/b).

10. Previjalno podlago s palico namestite nad okvir in oba konca palice vtaknite v luknjici na opori "L", ki ste jo namestili že prej (skica 10/a). Na koncu jo zavarujte še s pritiskači "Q" (skica 10/b).

navzdol, dokler nogi nista povsem raztegnjeni; 2. Banjico položite na stojalo v pravi smeri; 3. Previjalno podlago potegnite navzgor in preko sprednje strani, tako da leži na banjici.

**B. Zlaganje enote za kopanje:** 1. Previjalno podlago obrnite preko in navzdol, tako da je naslonjena na zadnjo nogo okvirja. 2. Odstranite banjico. 3. Primate ročaj pladnja za odlaganje in ga potegnite navzgor, dokler ni zložen. Zložena enota za kopanje je zelo kompaktna.

**C. OPOZORILO:** Ko je malček na previjalni podlagi, mora biti banjica vedno pod podlago. Prepričajte se, da so varnostni gumbi vedno varno pritrdjeni in da sta sprednji kolesci blokirani.

**D. OPOZORILO:** Da bi lahko pravilno obrnili previjalno podlago, se prepričajte, da je razdalja med zadnjo stranjo banjice in katerokoli trdo površino najmanj 35 cm.

## PRIPOROČILA ZA UPORABO

**A. Raztegnitev enote za kopanje:** 1. Nogi stojala potegnite navzven, pladenj za odlaganje pa potiskajte

**V SKLADU Z VARNOSTNIMI ZAHTEVAMI STANDARDA EN 12221-1/2:2008 + A1**

# CAMBIO

Cod. C209 - C209016

Fasciatoio - Changing Unit

 MADE IN ITALY



**cam**<sup>®</sup>  
IL MONDO DEL BAMBINO

RB 468 25/01/2016



Via G. Micca, 5 - 24064 - Grumello del Monte (Bg) Italy  
Tel. +39 035.4424611 - Fax +39 035.4424612/613  
info@camspa.it • www.camspa.it