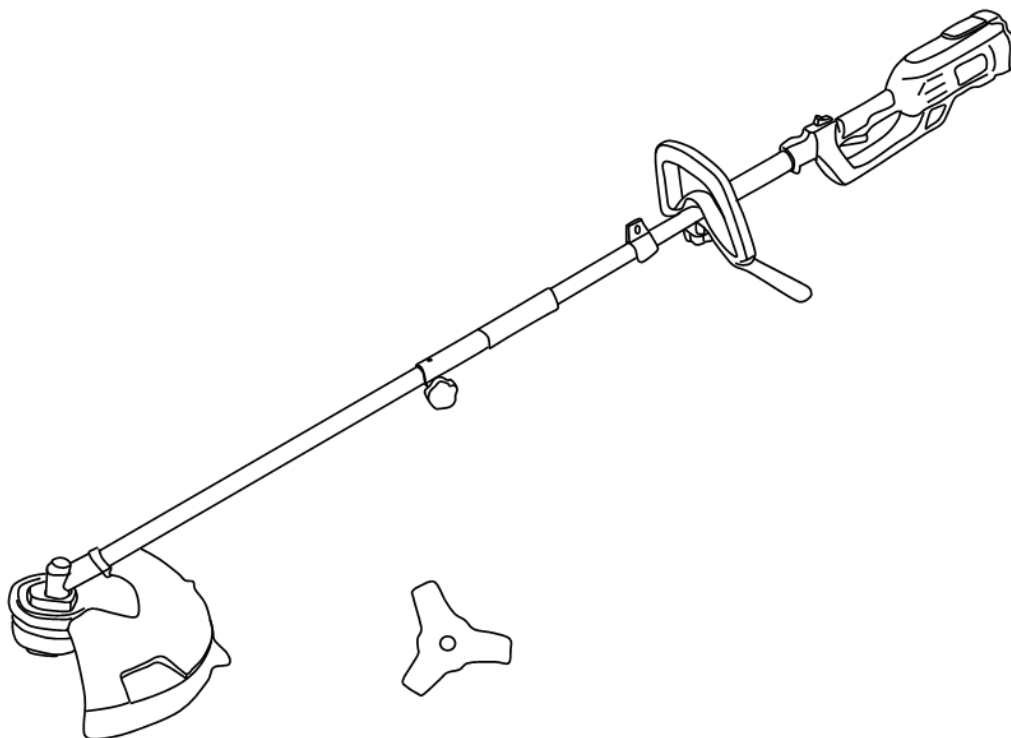


ORIGINÁLNÍ (PŮVODNÍ) NÁVOD K OBSLUZE

REB 1223

Elektrický křovinořez



Výrobce:

GARLAND distributor, s.r.o., Hradecká 1136, 50601 Jičín, Česká republika

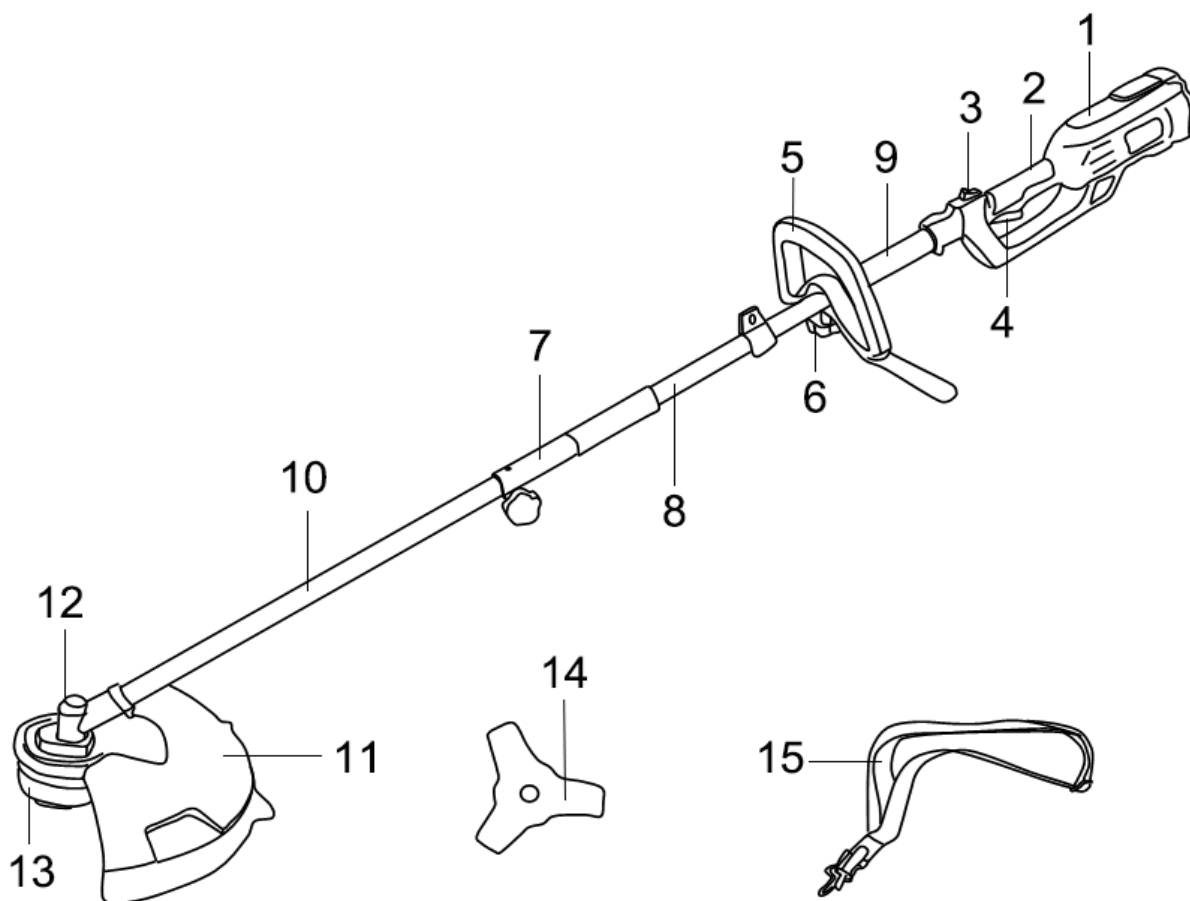
1. POUŽITÍ

Vaše strunová sekačka byla konstruována na sekání a konečnou úpravu hran trávníku a na sekání ve stísněných prostorech. Není konstruována pro komerční využívání.



VAROVÁNÍ! Pro vaši vlastní bezpečnost si přečtete tento návod a všeobecné bezpečnostní pokyny před použitím zařízení. Vaše elektrické nářadí smí být předáno jiným uživatelům pouze společně s těmito pokyny.

2. POPIS



1. Skříň motoru
2. Rukojeť
3. Uvolňovací spínač
4. Spouštěcí spínač
5. Pomocná rukojeť
6. Upínací matka madla
7. Spojovací část hřídele

8. Trubka pohonu
9. Návlek tubusu
10. Spodní trubka
11. Bezpečnostní kryt
12. Převodovka
13. Strunová hlava
14. Žací nůž
15. Popruh

3. TECHNICKÉ ÚDAJE

Jmenovité napětí	230-240V~
Jmenovitá frekvence	50 Hz
Jmenovitý výkon	1200 W
Otáčky naprázdno	5700 min ⁻¹
Maximální otáčky nože	10000 min ⁻¹
Maximální otáčky hlavy	10000 min ⁻¹
Šířka záběru	380 mm (žací struna) 230 mm (žací nůž)
Průměr nože	230 mm
Tloušťka nože / počet zubů	1,4 mm, 3 zuby
Tloušťka struny	2,4 mm
Systém sekání	2 struny/ Tip-automatik
Hmotnost	4,8 kg
Hladina akustického tlaku (ISO 22868) (dB(A))	96,7 dB(A) KpA=2,35
Hladina akustického výkonu (ISO 22868) (dB(A))	99dB(A)
Vibrace (ISO 22867) (m/s ²)	6,749 K=1,5m/s ²

4. POPIS SYMBOLŮ



Před každým použitím si přečtěte příslušný odstavec předkládaného návodu.



Při nerespektování hrozí zranění nebo poškození náradí



Je ve shodě s evropskými normami.



Tento symbol označuje požadavek na používání ochrany sluchu, ochranu očí, silných rukavic a obuvi při používání tohoto výrobku.



Nevystavujte jej a nepoužívejte náradí v dešti.



Dojde-li k poškození nebo přeseknutí kabelu, okamžitě odpojte zástrčku kabelu od síťové zásuvky.



Zabraňte přiblížení přihlízejících.



Zabraňte přiblížení přihlízejících. Nedotýkejte se nylonové struny při výměně za novou strunu, dokud se úplně nezastaví.



Třída II - Zařízení má dvojnásobnou izolaci a zemní vodič není zapotřebí.



Zaručená hladina akustického výkonu dB(A).

5. ZÁKLADNÍ BEZPEČNOSTNÍ VAROVÁNÍ TÝKAJÍCÍ SE ELEKTRICKÉHO NÁŘADÍ

Přečtěte si všechna bezpečnostní varování a všechny pokyny. Nedbání níže uvedených varování a následujících pokynů může mít za následek úraz elektrickým proudem, požár a/nebo vážné zranění. Uchovejte bezpečnostní varování a pokyny k budoucímu nahlédnutí. Termín „elektrické nářadí“ v bezpečnostních varováních se vztahuje na elektrické nářadí, které je napájeno ze sítě (s kabelem) nebo baterií (bez napájecího kabelu).

5.1 Pracovní prostor

- Pracovní prostor musí být čistý a dobře osvětlený. Neuklizené a tmavé prostory mohou mít za následek nehody.
- Nepracujte s elektrickým nářadím v prostředí s nebezpečím výbuchu, například v přítomnosti hořlavých kapalin, plynů nebo prachu. Elektrické nářadí vytváří jiskry, které mohou způsobit vznícení prachu nebo výparů.
- Při práci s elektrickým nářadím udržujte děti a ostatní osoby v bezpečné vzdálenosti. Rozptylování může způsobit ztrátu kontroly nad zařízením.

5.2 Elektrická bezpečnost

Vždy zkontrolujte, že napájecí napětí odpovídá napětí uvedenému na štítku.

- Zástrčky elektrického nářadí musí odpovídat zásuvce. Zástrčku nikdy žádným způsobem neupravujte. Nepoužívejte žádné rozbočovací zásuvky u uzemněného elektrického nářadí. Neupravené zástrčky a odpovídající zásuvky sníží riziko úrazu elektrickým proudem.
- Předejděte tělesnému kontaktu s uzemněnými povrchy, jako jsou trubky, radiátory, kuchyňské baterie a chladničky. Dojde-li k uzemnění vašeho těla, hrozí zvýšené riziko smrtelného úrazu elektrickým proudem.
- Nevystavujte elektrické nářadí dešti nebo vlhku. Jestliže se dostane voda do elektrického nářadí, zvýší se riziko smrtelného úrazu elektrickým proudem.
- Nepoškozujte napájecí kabel. Napájecí kabel nikdy nepoužívejte pro přenášení a odtahování elektrického nářadí a netahejte za tento kabel při odpojování zástrčky od zásuvky. Udržujte napájecí kabel mimo daleko od horkých ploch, oleje, ostrých hran nebo pohybujících se dílů. Poškozené nebo zamotané kabely zvyšují riziko smrtelného úrazu elektrickým proudem.
- Při práci s elektrickým nářadím venku použijte prodlužovací kabel pro venkovní použití. Použití kabelu vhodného pro venkovní použití snižuje riziko smrtelného úrazu elektrickým proudem.
- Musíte-li pracovat s elektrickým nářadím ve vlhkém prostředí, použijte napájecí zdroj opatřený proudovým chráničem (RCD). Použití proudového chrániče (RCD) snižuje riziko smrtelného úrazu elektrickým proudem.

5.3 Osobní bezpečnost

- Při práci s elektrickým nářadím dávejte pozor, dívejte se, co děláte a používejte zdravý rozum. Nepoužívejte elektrické nářadí, jste-li unavení nebo jste-li pod vlivem drog, alkoholu nebo léků. Chvilka nepozornosti při práci s elektrickým nářadím může mít za následek vážné zranění.
- Používejte bezpečnostní výbavu. Vždy používejte ochranu zraku. Používání bezpečnostní výbavy, jako jsou ochranná maska proti prachu, neklouzavá ochranná obuv, ochranná přilba nebo ochrana sluchu v případě potřeby sníží riziko zranění.
- Zabraňte náhodnému spuštění. Před připojením zástrčky napájecího kabelu k síťové zásuvce se ujistěte, že je spínač v poloze vypnuto. Přenášení elektrického nářadí s prstem na hlavním spínači nebo připojení elektrického nářadí k síti, je-li spouštěcí spínač v poloze zapnuto, zvyšuje pravděpodobnost nehody.
- Před zapnutím elektrického nářadí odstraňte všechny seřizovací klíče nebo nástroje. Klíče nebo nástroje upevněné k rotující části elektrického nářadí mohou způsobit zranění.
- Nenatahujte se příliš daleko. Za všech okolností mějte vaše nohy pevně v kontaktu se zemí. Toto umožňuje zachovat si kontrolu nad elektrickým zařízením v neočekávaných situacích.
- Správně se oblečte. Nenoste volné oblečení nebo šperky. Udržujte vlasy, oděv a rukavice mimo dosah elektrického nářadí. Volný oděv, šperky nebo dlouhé vlasy mohou být pohybujícími se částmi zachyceny.
- Jestliže jsou k dispozici zařízení na odsávání prachu a jímací zařízení, zajistěte jejich připojení a správné používání. Použití takových zařízení může snížit nebezpečí způsobovaného prachem.

5.4 Použití elektrického nářadí a péče o něj

- Neočekávejte, že elektrické nářadí vykoná více, než je toho schopné. Použijte správné elektrické nářadí podle toho, co chcete dělat. S elektrickým nářadím dosáhnete lepších výsledků a budete ve větším bezpečí, když bude používáno pro účel, pro který bylo navrženo.
- Nepoužívejte elektrické nářadí, pokud spínač toto nářadí není schopné zapnutí a vypnutí. Elektrické nářadí se zlomeným spínačem je nebezpečné a musí se opravit.
- Před prováděním seřízení, před výměnou příslušenství nebo před uložením elektrického nářadí odpojte zástrčku od zdroje napájení. Tato preventivní bezpečnostní opatření snižují riziko náhodného

spuštění elektrického nářadí.

- Uložte elektrické nářadí, jestliže není používáno, mimo dosah dětí a nedovolte osobám neobeznámeným s tímto elektrickým nářadím nebo s těmito pokyny pracovat s tímto nářadím. Elektrické nářadí je v rukou nevyškolených uživatelů potenciálně nebezpečné.
- Údržba. Proveďte kontrolu na špatné seřízení nebo zablokované pohyblivé části, zlomení nebo jakékoli jiné znaky, které by mohly negativně ovlivnit provoz elektrického nářadí. Jestliže je elektrické nářadí poškozené, musí se opravit. Mnoho nehod je způsobeno používáním nedostatečně udržovaného elektrického nářadí.
- Udržujte řezné nástroje ostré a čisté. Řádně udržované řezné nástroje s ostrými břity se méně zasekávají a snáze se ovládají.
- Používejte elektrické nářadí, příslušenství a řezné nástroje, apod. v souladu s těmito pokyny a způsobem vhodným pro daný typ elektrického nářadí. Vezměte v úvahu pracovní podmínky a prováděnou práci. Použití elektrického nářadí způsobem, pro který není určeno, může mít za následek potenciálně nebezpečné situace.

5.5 Servis

- Vaše elektrické nářadí musí být servisováno kvalifikovaným odborníkem při použití pouze standardních náhradních dílů. Takto bude zajištěno, že bude splňovat požadované bezpečnostní normy.

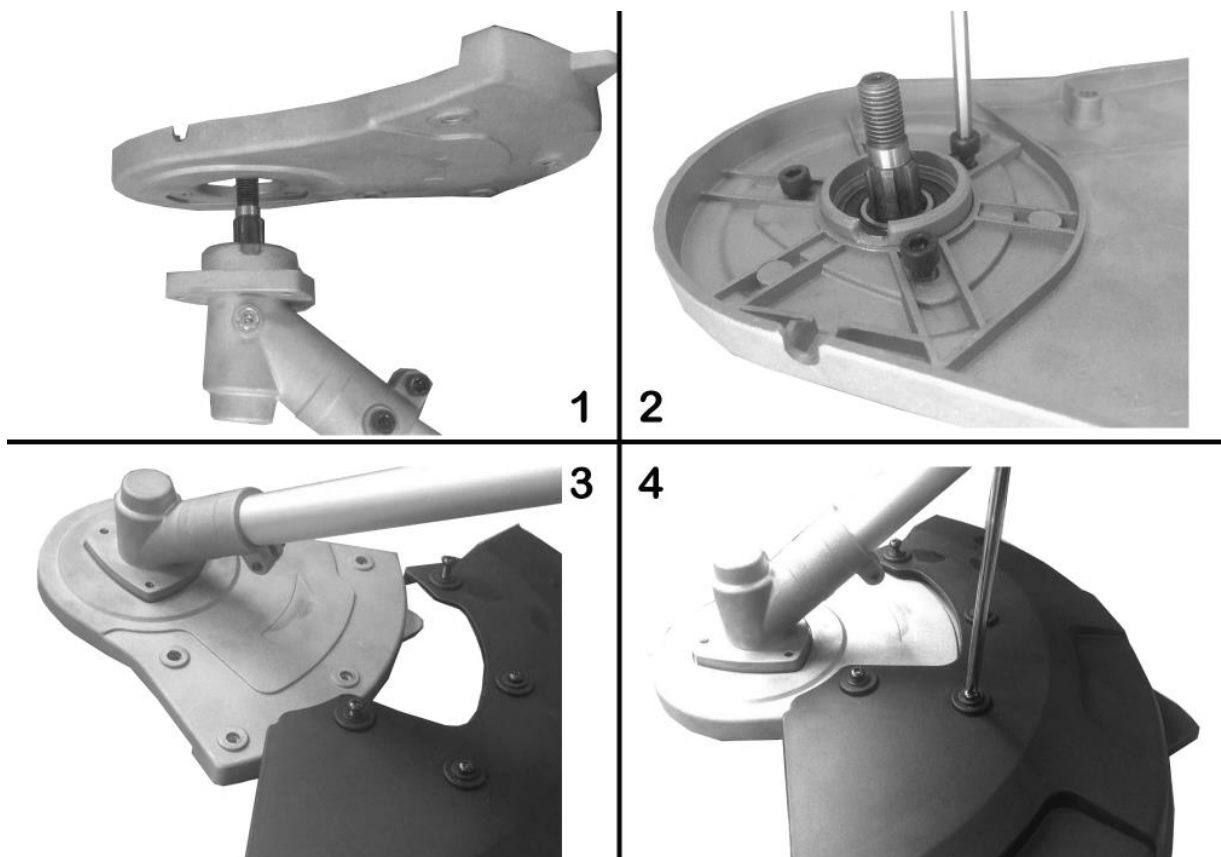
6 DODATEČNÉ BEZPEČNOSTNÍ ZÁSADY PRO STRUNOVÉ SEKAČKY

- Strunové sekačky nesmí být používány dětmi nebo neproškolenými osobami.
- Pro ochranu vašich chodidel si obujte pevné boty nebo vysoké boty.
- Pro ochranu vašich nohou si oblékněte dlouhé kalhoty.
- Zkontrolujte zařízení před použitím. Je-li poškozené, nesmí se používat.
- Jestliže je jednotka poškozená, nechejte poškozené zařízení opravit autorizovaným opravářem.
- Nepoužívejte zařízení, je-li poškozen nebo opotřeben napájecí kabel.
- Před použitím zkontrolujte prodlužovací kabel na možné opotřebenění. V případě poškození ihned vytáhněte napájecí kabel z nástěnné zásuvky. V takovém případě se nedotýkejte napájecího kabelu dříve, než je vytažen z nástěnné zásuvky.
- Nepoužívejte zařízení v přítomnosti dětí a/nebo zvířat.
- Používejte zařízení pouze za denního světla nebo při dobrém osvětlení.
- Nikdy nepoužívejte zařízení bez řádně upevněného krytu.
- Před použitím zařízení odstraňte klacky, kameny, dráty a jiné překážky z povrchu, na kterém zamýšlíte pracovat.
- Používejte zařízení pouze ve svislé poloze se sekací strunou směřující k zemi. Nikdy nezapínejte zařízení v jiné poloze.
- Vždy udržujte vaše ruce a nohy v bezpečné vzdálenosti od sekací struny.
- Nedotýkejte se sekací struny.
- Dávejte pozor, aby se napájecí kabel nedostal do kontaktu se sekací strunou.
- Dříve než zařízení odložíte, vypněte je a počkejte, dokud se sekací struna úplně nezastaví. Nikdy se nepokoušejte zastavovat sekací strunu sami.
- Používejte pouze takový druh sekací struny, který byl doporučen výrobcem. Nikdy nepoužívejte kovovou strunu nebo rybářský vlasec.
- Vytáhněte zástrčku z nástěnné zásuvky, když jste ukončili práci, před prováděním servisu nebo když není zařízení používáno.
- Po použití vždy zařízení uložte bezpečně a mimo dosah dětí.
- Nesekejte proti tvrdým předmětům. Toto může způsobit poranění nebo poškodit strunovou sekačku.
- Nepoužívejte strunovou sekačku na sekání trávy, která není v kontaktu se zemí, například na sekání trávy, která je na stěnách nebo na kamenech, atd.

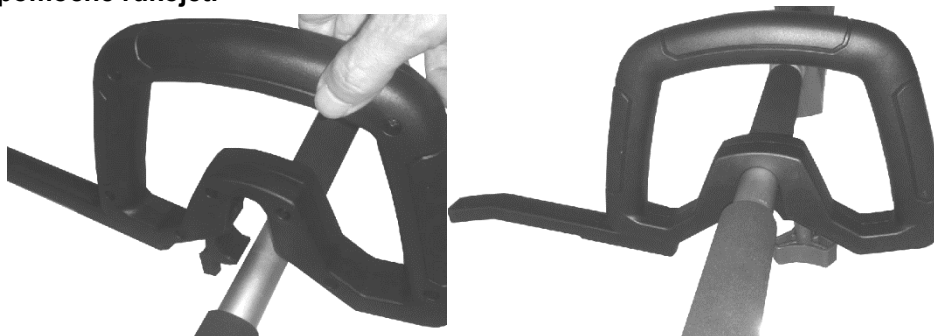
7. SESTAVENÍ

Strunová sekačka je dodávána v několika dílech, které musí být smontovány. Při sestavování postupujte následovně:

7.1 Montáž ochranného krytu

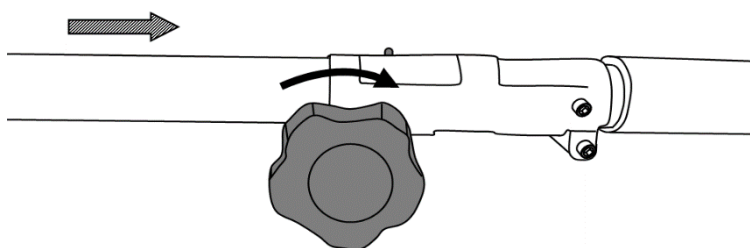


7.2 Montáž pomocné rukojeti



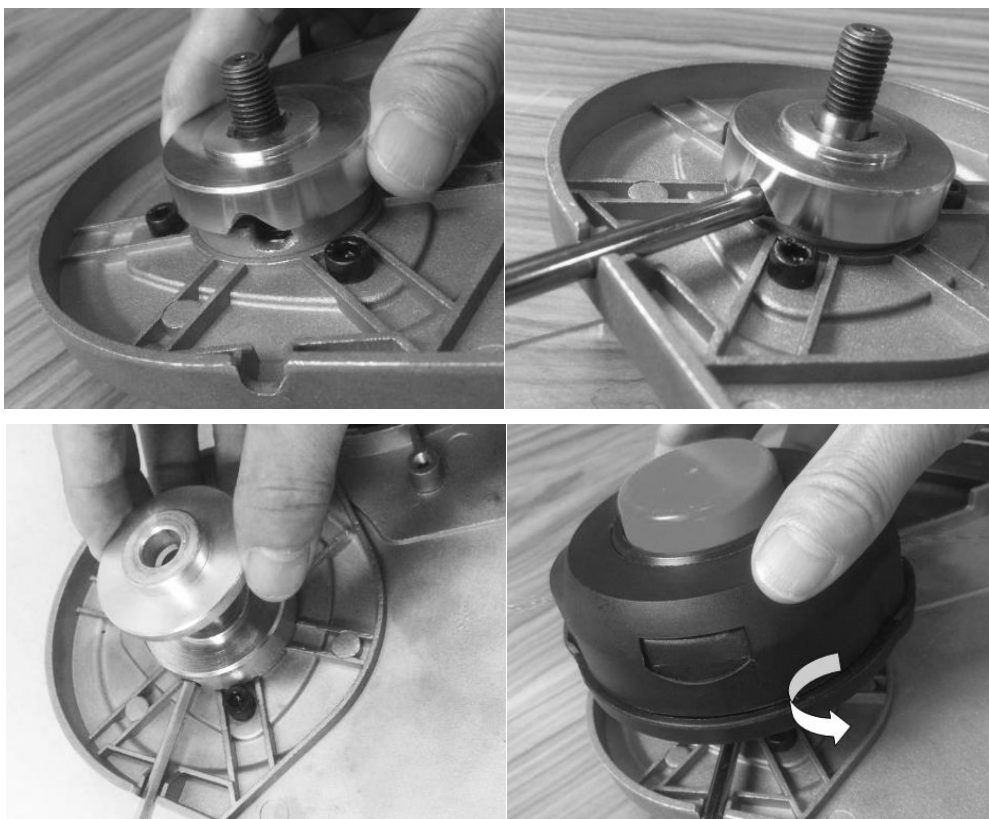
- Otočte aretační tlačítko za účelem zajištění přídavné rukojeti v poloze.

7.3 Montáž trubky

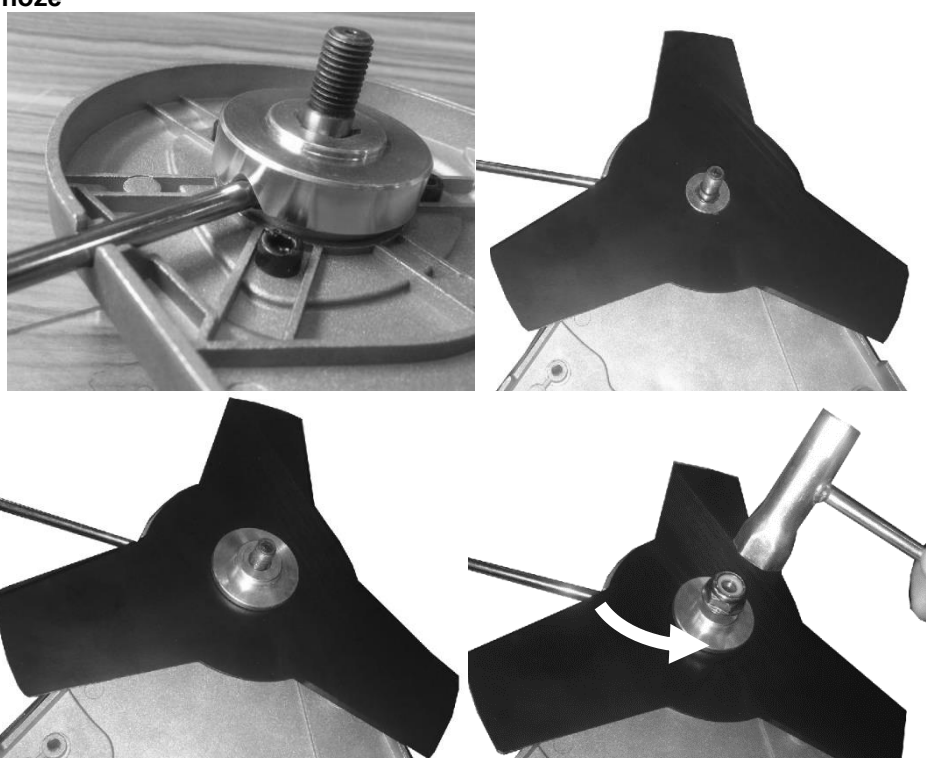


- Vložte trubku do otvoru.
- Otočte aretační tlačítko za účelem upevnění trubky.

7.4 Výměna nylonové struny



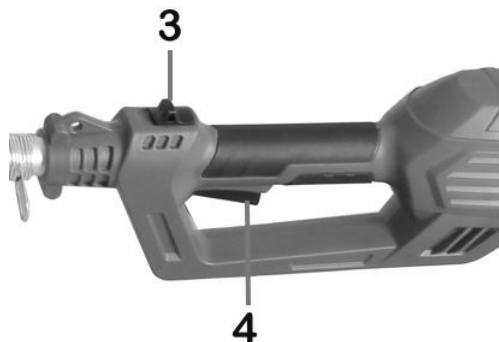
7.5 Výměna nože



8. PROVOZ

Startování

Při zapínání strunové sekačky napřed stiskněte spoušť pro zapnutí/vypnutí (3). Při vypínání jednoduše spoušť pro zapnutí/vypnutí (4) uvolněte



Vypnutí zařízení:

Uvolněte tlačítko pro zapnutí a vypnutí.

- Jestliže zjistíte, že nylonová struna je příliš krátká, nechte strunovou sekačku běžet několik sekund bez kontaktu s pracovní plochou, aby se umožnilo zkrácení struny po jejím prodloužení.
- Nepřetěžujte strunovou sekačku, sekejte po malých částech, čímž se značně zvýší účinnost a strunová sekačka se udrží v chodu vysokými otáčkami.

9. DIAGNOSTIKA A ŘEŠENÍ PROBLÉMŮ

PROBLÉM	PRAVDĚPODOBNÁ PŘÍČINA	ŘEŠENÍ
Struna se nevysouvá	<ul style="list-style-type: none"> • Struna je k sobě přilepená • Na cívce není dostatek struny • Struna byla opotřebovaná na příliš krátkou délku • Struna je na cívce zapletená 	<ul style="list-style-type: none"> • Namažte silikonovým sprejem • Vyměňte cívku • Demontujte cívku a strunu vytáhněte • Strunu odstraňte z cívky a namotejte novou
Sekací hlava se obtížně otáčí	<ul style="list-style-type: none"> • Tráva je namotaná nebo se nahromadila kolem hlavy 	<ul style="list-style-type: none"> • Očistěte ovlivněné díly zařízení
Tráva se trvale namotává kolem hřídele a hlavy strunové sekačky	<ul style="list-style-type: none"> • Sekání vysoké trávy u země 	<ul style="list-style-type: none"> • Vyšší trávu sekejte shora dolů
Strunová sekačka se zastaví a již ji nelze spustit	<ul style="list-style-type: none"> • Závada jednotky • Zástrčka je poškozena 	<ul style="list-style-type: none"> • Obrat'te se na prodejce, aby zkontroloval poškození • Zkontrolujte zástrčku

10. ČISTĚNÍ A ÚDRŽBA

Vaše nářadí bylo navrženo tak, aby pracovalo po dlouhou dobu s minimální údržbou. Permanentně uspokojivý provoz závisí na správné péči o nářadí a jeho pravidelném čištění.

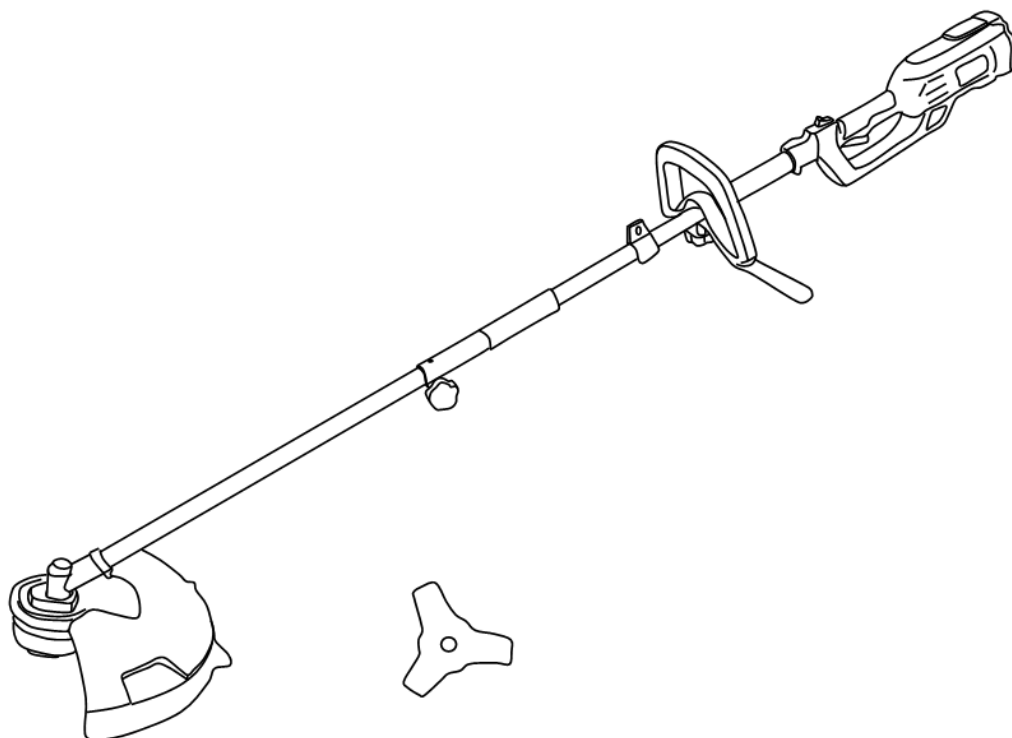


Varování! Před prováděním jakékoliv údržby zařízení vypněte a vytáhněte je ze zásuvky.

- Pravidelně čistěte větrací štěrby ve vašem nářadí pomocí měkkého kartáče nebo suchého hadříku.
- Pravidelně čistěte sekací strunu a cívku pomocí měkkého kartáče nebo suchého hadříku.
- Pravidelně odstraňujte trávu a nečistoty ze spodní strany krytu pomocí tupé škrabky.

PREKLAD ORIGINALNEHO (PŮVODNÉHO) NÁVODU

REB 1223 Elektrický krovinořez



Výrobca:
GARLAND distributor, s.r.o., Hradecká 1136, 50601 Jičín, Česká republika

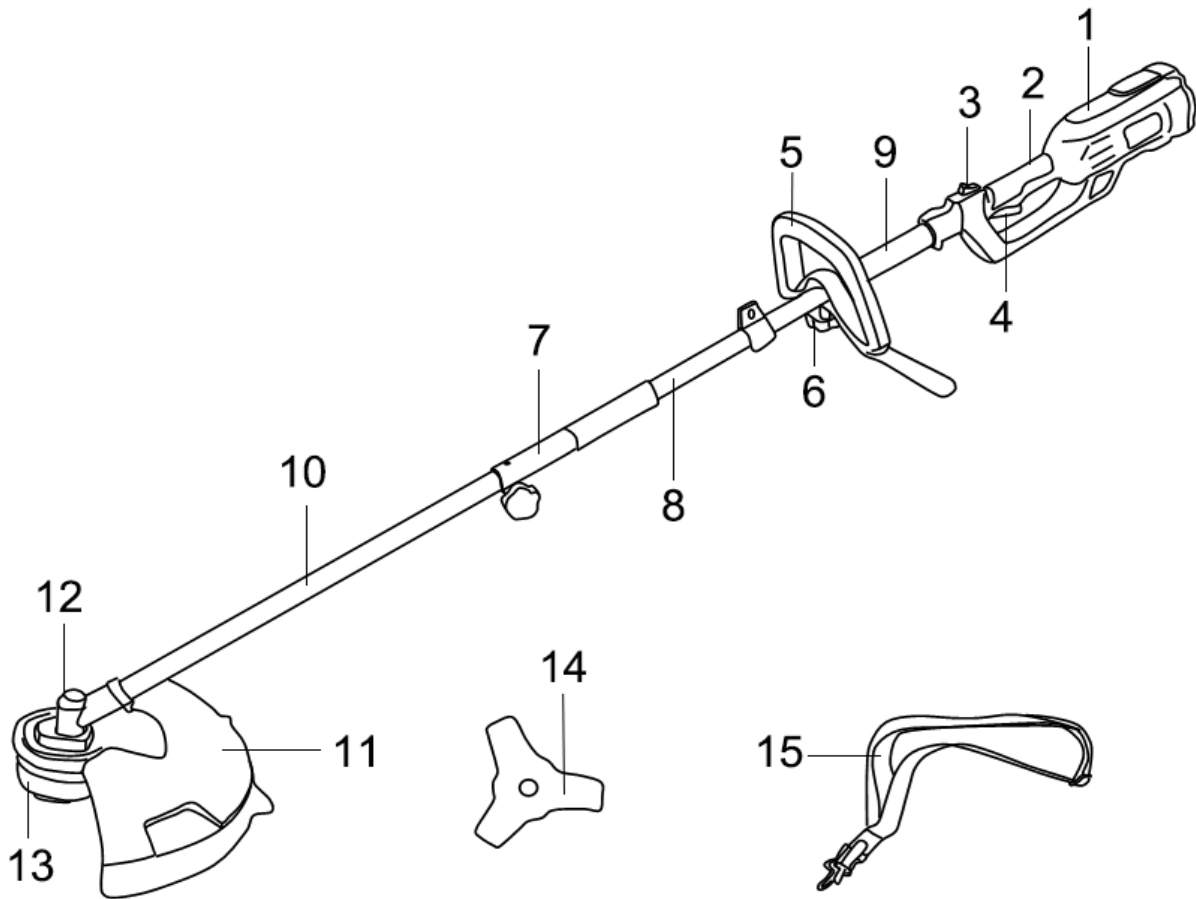
1. POUŽITIE

Vaša strunová kosačka bola konštruovaná na kosenie a konečnú úpravu hrán trávnik a na kosenie v stiesnených priestoroch. Nie je konštruovaná na komerčné využívanie.



VAROVANIE! Pre vašu vlastnú bezpečnosť si prečítajte tento návod a všeobecné bezpečnostné pokyny pred použitím zariadenia. Vaše elektrické náradie sa smie odovzdať iným používateľom iba spoločne s týmito pokynmi.

2. OPIS



1. Skriňa motora	8. Rúrka pohonu
2. Rukoväť	9. Návlek tubusu
3. Uvoľňovací spínač	10. Spodná rúrka
4. Spúšťací spínač	11. Bezpečnostný kryt
5. Pomocná rukoväť	12. Prevodovka
6. Upínacia matica držadla	13. Strunová hlava
7. Spojovacia časť hriadeľa	14. Žací nôž, 15. Ramenný popruh

3. TECHNICKÉ ÚDAJE

Menovité napätie	230 – 240 V~
Menovitá frekvencia	50 Hz
Menovitý výkon	1200 W
Otáčky naprázdno	5700 min ⁻¹
Maximálne otáčky noža	10000 min-1
Maximálne otáčky hlavy	10000 min-1
Šírka záberu	380 mm (žacia struna) 230 mm (žací nôž)
Priemer noža	230 mm
Hrúbka noža / počet zubov	1,4 mm, 3 zuby
Hrúbka struny	2,4 mm
Systém kosenia	2 struny/ Tip-automatik
Hmotnosť	4,8 kg
Hladina akustického tlaku (ISO 22868) (dB(A))	96,7 dB(A) KpA=2,35
Hladina akustického výkonu (ISO 22868) (dB(A))	99dB(A)
Vibrácie (ISO 22867) (m/s ²)	6,749 K=1,5m/s ²

4. POPIS SYMBOLOV



Pred každým použitím si prečítajte príslušný odsek predkladaného návodu.



Pri nerešpektovaní hrozí zranenie alebo poškodenie náradia



Je v zhode s európskymi normami.



Tento symbol označuje požiadavku na používanie ochrany sluchu, ochranu očí, hrubých rukavíc a obuvi pri používaní tohto výrobku.



Nevystavujte ho a nepoužívajte náradie v daždi.



Ak dôjde k poškodeniu alebo preseknutiu kábla, okamžite odpojte zástrčku kábla od sieťovej zásuvky.



Zabráňte priblíženiu prizerajúcich sa.



Zabráňte priblíženiu prizerajúcich sa. Nedotýkajte sa nylonovej struny pri výmene za novú strunu, pokiaľ sa úplne nezastaví.



Trieda II – Zariadenie má dvojnásobnú izoláciu a uzemňovací vodič nie je potrebný.



Zaručená hladina akustického výkonu dB(A).

5. ZÁKLADNÉ BEZPEČNOSTNÉ VAROVANIA TÝKAJÚCE SA ELEKTRICKÉHO NÁRADIA

Prečítajte si všetky bezpečnostné varovania a všetky pokyny. Nedbanie na nižšie uvedené varovania a nasledujúce pokyny môže mať za následok úraz elektrickým prúdom, požiar a/alebo vážne zranenie. Uchovajte bezpečnostné varovania a pokyny na budúce nahliadnutie. Termín „elektrické náradie“ v bezpečnostných varovaniach sa vzťahuje na elektrické náradie, ktoré je napájané zo siete (s káblom) alebo batériou (bez napájacieho kábla).

5.1 Pracovný priestor

- Pracovný priestor musí byť čistý a dobre osvetlený. Neupratané a tmavé priestory môžu mať za následok nehody.
- Nepracujte s elektrickým náradím v prostredí s nebezpečenstvom výbuchu, napríklad v prítomnosti horľavých kvapalín, plynov alebo prachu. Elektrické náradie vytvára iskry, ktoré môžu spôsobiť vznietenie prachu alebo výparov.
- Pri práci s elektrickým náradím udržiavajte deti a ostatné osoby v bezpečnej vzdialenosti. Rozptyľovanie môže spôsobiť stratu kontroly nad zariadením.

5.2 Elektrická bezpečnosť

Vždy skontrolujte, či napájacie napätie zodpovedá napätiu uvedenému na štítku.

- Zástrčky elektrického náradia musia zodpovedať zásuvke. Zástrčku nikdy žiadnym spôsobom neupravujte. Nepoužívajte žiadne rozbočovacie zásuvky pri uzemnenom elektrickom náradí. Neupravené zástrčky a zodpovedajúce zásuvky znížia riziko úrazu elektrickým prúdom.
- Predídete telesnému kontaktu s uzemnenými povrchmi, ako sú rúrky, radiátory, kuchynské batérie a chladničky. Ak dôjde k uzemneniu vášho tela, hrozí zvýšené riziko smrteľného úrazu elektrickým prúdom.
- Nevystavujte elektrické náradie dažďu alebo vlhku. Ak sa dostane voda do elektrického náradia, zvýši sa riziko smrteľného úrazu elektrickým prúdom.
- Nepoškodujte napájací kábel. Napájací kábel nikdy nepoužívajte na prenášanie a odťahovanie elektrického náradia a neťahajte za tento kábel pri odpájaní zástrčky od zásuvky. Udržujte napájací kábel ďaleko od horúcich plôch, oleja, ostrých hrán alebo pohybujúcich sa dielov. Poškodené alebo zamotané káble zvyšujú riziko smrteľného úrazu elektrickým prúdom.
- Pri práci s elektrickým náradím vonku použijete predlžovací kábel na vonkajšie použitie. Použitie kábla vhodného na vonkajšie použitie znižuje riziko smrteľného úrazu elektrickým prúdom.
- Ak musíte pracovať s elektrickým náradím vo vlhkom prostredí, použijete napájací zdroj vybavený prúdovým chráničom (RCD). Použitie prúdového chrániča (RCD) znižuje riziko smrteľného úrazu elektrickým prúdom.

5.3 Osobná bezpečnosť

- Pri práci s elektrickým náradím dávajte pozor, pozerajte sa, čo robíte, a používajte zdravý rozum. Nepoužívajte elektrické náradie, ak ste unavení alebo ak ste pod vplyvom drog, alkoholu alebo liekov. Chvilka nepozornosti pri práci s elektrickým náradím môže mať za následok vážne zranenie.
- Používajte bezpečnostnú výbavu. Vždy používajte ochranu zraku. Používanie bezpečnostnej výbavy, ako sú ochranná maska proti prachu, protišmyková ochranná obuv, ochranná prilba alebo ochrana sluchu v prípade potreby zníži riziko zranenia.
- Zabráňte náhodnému spusteniu. Pred pripojením zástrčky napájacieho kábla k sieťovej zásuvke sa uistite, či je spínač v polohe vypnuté. Prenášanie elektrického náradia s prstom na hlavnom spínači alebo pripojenie elektrického náradia k sieti, ak je spúšťací spínač v polohe zapnuté, zvyšuje pravdepodobnosť nehody.
- Pred zapnutím elektrického náradia odstráňte všetky nastavovacie kľúče alebo nástroje. Kľúče alebo nástroje upevnené k rotujúcej časti elektrického náradia môžu spôsobiť zranenie.
- Nenaťahujte sa príliš ďaleko. Za všetkých okolností majte vaše nohy pevne v kontakte so zemou. Toto umožňuje zachovať si kontrolu nad elektrickým zariadením v neočakávaných situáciách.
- Správne sa oblečte. Nenoste voľné oblečenie alebo šperky. Udržujte vlasy, odev a rukavice mimo dosahu elektrického náradia. Voľný odev, šperky alebo dlhé vlasy sa môžu pohybujúcimi sa časťami zachytiť.
- Ak sú k dispozícii zariadenia na odsávanie prachu a zachytávacie zariadenia, zaistite ich pripojenie a správne používanie. Použitie takýchto zariadení môže znížiť nebezpečenstvo spôsobované prachom.

5.4 Použitie elektrického náradia a starostlivosť oň

- Neočakávajte, že elektrické náradie vykoná viac, než je toho schopné. Použite správne elektrické náradie podľa toho, čo chcete robiť. S elektrickým náradím dosiahnete lepšie výsledky a budete vo väčšom bezpečí, keď sa bude používať na účel, na ktorý bolo navrhnuté.
- Nepoužívajte elektrické náradie, ak spínač tohto náradia nie je možné zapnúť a vypnúť. Elektrické náradie so zlomeným spínačom je nebezpečné a musí sa opraviť.

- Pred nastavovaním, pred výmenou príslušenstva alebo pred uložením elektrického náradia odpojte zástrčku od zdroja napájania. Tieto preventívne bezpečnostné opatrenia znižujú riziko náhodného spustenia elektrického náradia.
- Uložte elektrické náradie, ak sa nepoužíva, mimo dosahu detí a nedovoľte osobám neoboznámeným s týmto elektrickým náradím alebo s týmito pokynmi pracovať s týmto náradím. Elektrické náradie je v rukách nevyškolených používateľov potenciálne nebezpečné.
- Údržba. Urobte kontrolu na zlé nastavenie alebo zablokované pohybujúce sa časti, zlomenie alebo akékoľvek iné znaky, ktoré by mohli negatívne ovplyvniť prevádzku elektrického náradia. Ak je elektrické náradie poškodené, musí sa opraviť. Mnoho nehôd je spôsobených používaním nedostatočne udržiavaného elektrického náradia.
- Udržujte rezné nástroje ostré a čisté. Riadne udržiavané rezné nástroje s ostrými ostriami sa menej zasekávajú a ľahšie sa ovládajú.
- Používajte elektrické náradie, príslušenstvo, rezné nástroje a pod. v súlade s týmito pokynmi a spôsobom vhodným pre daný typ elektrického náradia. Vezmite do úvahy pracovné podmienky a vykonávanú prácu. Použitie elektrického náradia spôsobom, na ktorý nie je určené, môže mať za následok potenciálne nebezpečné situácie.

5.5 Servis

- Vaše elektrické náradie musí servisovať kvalifikovaný odborník pri použití iba štandardných náhradných dielov. Takto bude zaistené, že bude spĺňať požadované bezpečnostné normy.

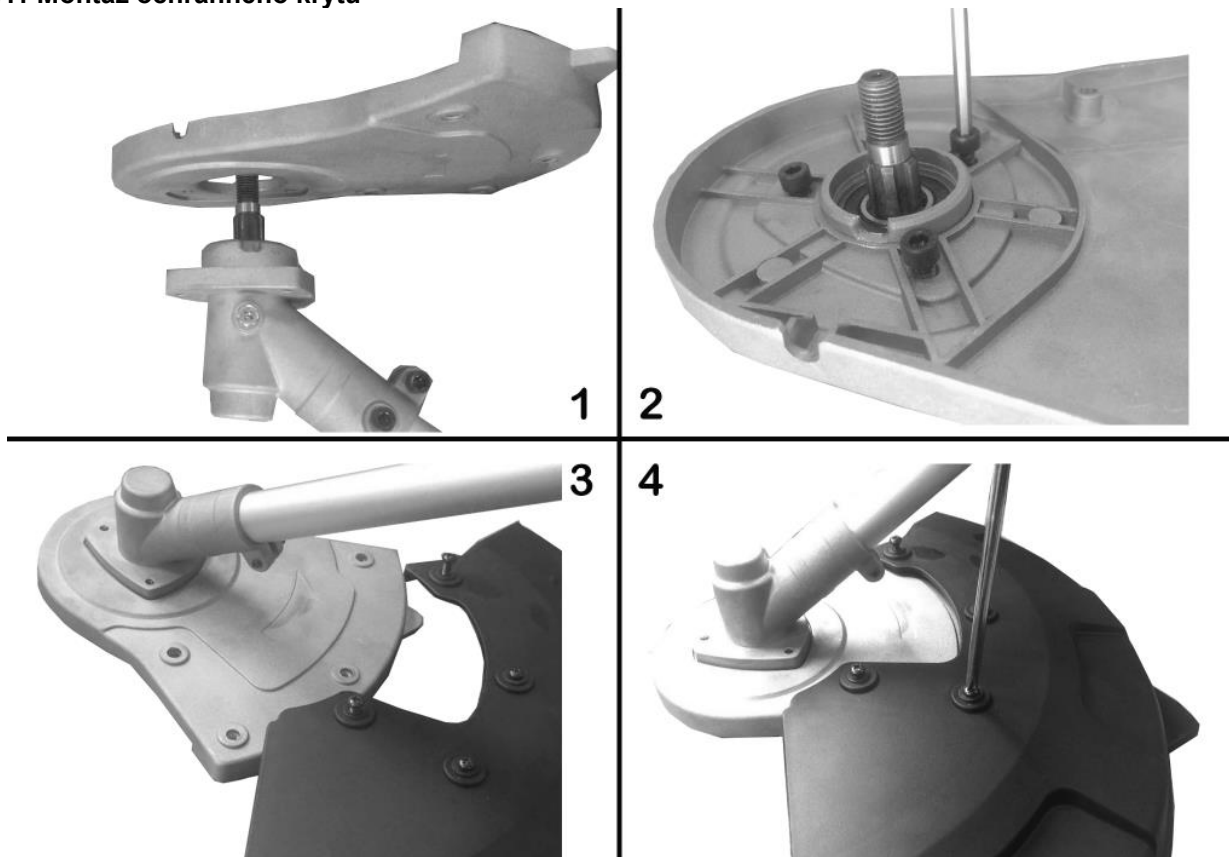
6. DODATOČNÉ BEZPEČNOSTNÉ ZÁSADY PRE STRUNOVÉ KOSAČKY

- Strunové kosačky nesmú používať deti alebo nepreškolené osoby.
- Na ochranu vašich chodidiel si obujte pevné topánky alebo vysoké topánky.
- Na ochranu vašich nôh si oblečte dlhé nohavice.
- Skontrolujte zariadenie pred použitím. Ak je poškodené, nesmie sa používať.
- Ak je jednotka poškodená, nechajte poškodené zariadenie opraviť autorizovaným opravárom.
- Nepoužívajte zariadenie, ak je poškodený alebo opotrebovaný napájací kábel.
- Pred použitím skontrolujte predlžovací kábel na možné opotrebenie. V prípade poškodenia ihneď vytiahnite napájací kábel z nástennej zásuvky. V takom prípade sa nedotýkajte napájacieho kábla skôr, než ho vytiahnete z nástennej zásuvky.
- Nepoužívajte zariadenie v prítomnosti detí a/alebo zvierat.
- Používajte zariadenie iba za denného svetla alebo pri dobrom osvetlení.
- Nikdy nepoužívajte zariadenie bez riadne upevneného krytu.
- Pred použitím zariadenia odstráňte konáre, kamene, drôty a iné prekážky z povrchu, na ktorom zamýšľate pracovať.
- Používajte zariadenie iba vo zvislej polohe so žacou strunou smerujúcou k zemi. Nikdy nezapínajte zariadenie v inej polohe.
- Vždy udržiajte vaše ruky a nohy v bezpečnej vzdialenosti od žacej struny.
- Nedotýkajte sa žacej struny.
- Dávajte pozor, aby sa napájací kábel nedostal do kontaktu so žacou strunou.
- Skôr ako zariadenie odložíte, vypnite ho a počkajte, kým sa žacia struna úplne nezastaví. Nikdy sa nepokúšajte zastavovať žaciu strunu sami.
- Používajte iba taký druh žacej struny, ktorý bol odporúčaný výrobcom. Nikdy nepoužívajte kovovú strunu alebo rybársky vlasec.
- Vytiahnite zástrčku z nástennej zásuvky, keď ste ukončili prácu, pred vykonávaním servisu alebo keď sa zariadenie nepoužíva.
- Po použití vždy zariadenie uložte bezpečne a mimo dosahu detí.
- Nekoste proti tvrdým predmetom. Toto môže spôsobiť poranenie alebo poškodiť strunovú kosačku.
- Nepoužívajte strunovú kosačku na kosenie trávy, ktorá nie je v kontakte so zemou, napríklad na kosenie trávy, ktorá je na stenách alebo na kameňoch atď.

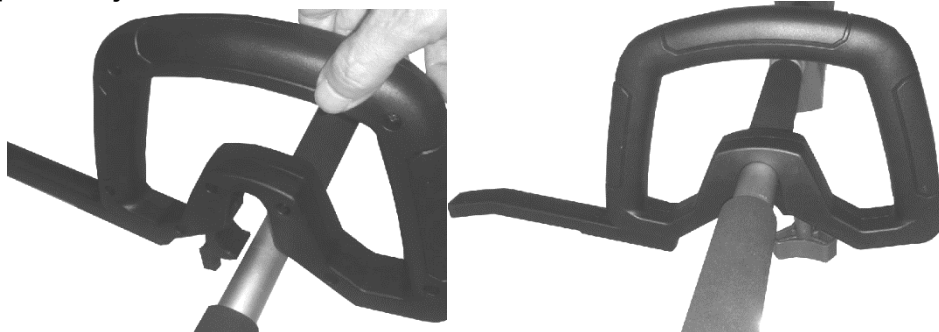
7. ZOSTAVENIE

Strunová kosačka sa dodáva v niekoľkých dieloch, ktoré musia byť zmontované. Pri zostavovaní postupujte nasledovne:

7.1 Montáž ochranného krytu

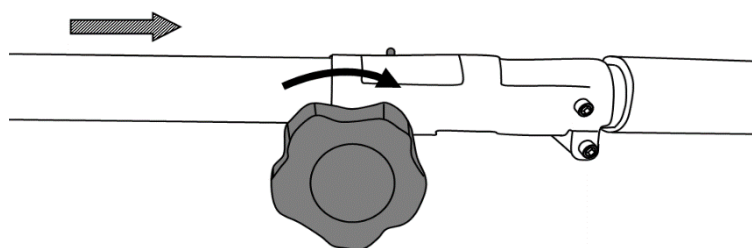


7.2 Montáž pomocnej rukoväti



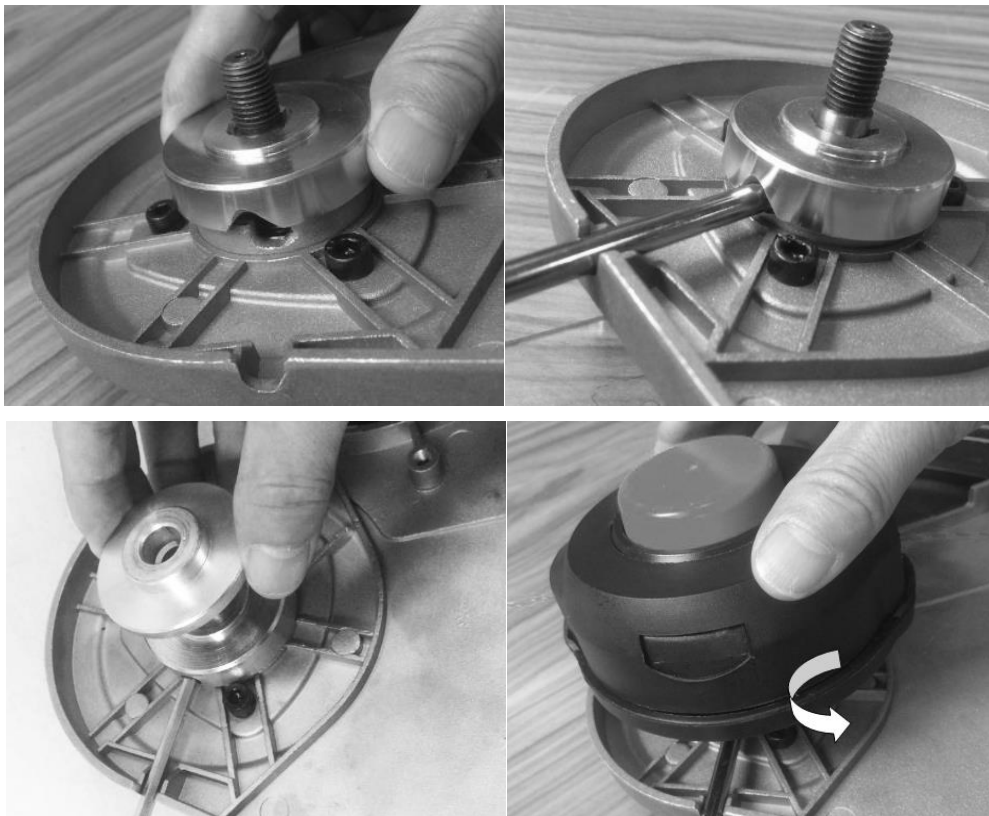
- Otočte aretačné tlačidlo s cieľom zaistiť prídavnú rukoväť v polohe.

7.3 Montáž rúrky

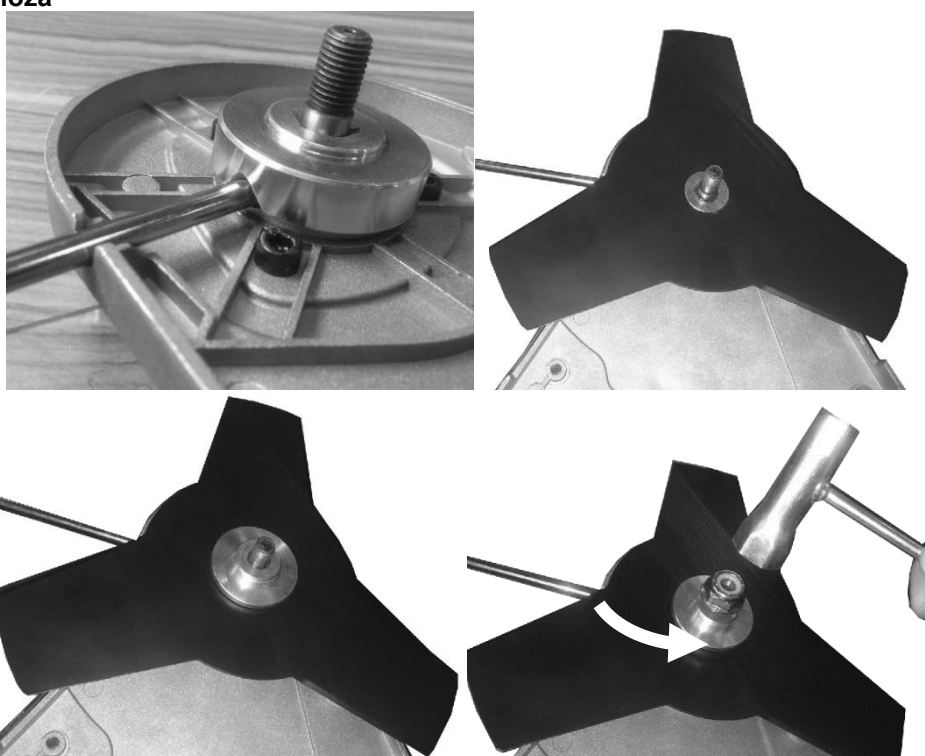


- Vložte rúrku do otvoru.
- Otočte aretačné tlačidlo s cieľom upevniť rúrku.

7.4 Výmena nylonovej struny



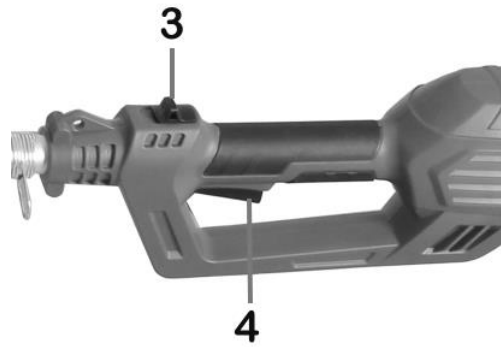
7.5 Výmena noža



8. PREVÁDZKA

Štartovanie

Pri zapínaní strunovej kosačky najprv stlačte spúšť na zapnutie/vypnutie (3). Pri vypínaní jednoducho spúšť na zapnutie/vypnutie (4) uvoľnite.



Vypnutie zariadenia:

Uvoľnite tlačidlo na zapnutie a vypnutie.

- Ak zistíte, že je nylonová struna príliš krátka, nechajte strunovú kosačku bežať niekoľko sekúnd bez kontaktu s pracovnou plochou, aby sa umožnilo skrátenie struny po jej predĺžení.
- Nepreťažujte strunovú kosačku, kose po malých častiach, čím sa značne zvýši účinnosť a strunová kosačka sa udrží v chode vysokými otáčkami.

9. DIAGNOSTIKA A RIEŠENIE PROBLÉMOV

PROBLÉM	PRAVDEPODOBNÁ PRÍČINA	RIEŠENIE
Struna sa nevysúva	<ul style="list-style-type: none">• Struna je k sebe prilepená• Na cievke nie je dostatok struny• Struna bola opotrebovaná na príliš krátku dĺžku• Struna je na cievke zapletená	<ul style="list-style-type: none">• Namažte silikónovým sprejom• Vymeňte cievku• Demontujte cievku a strunu vytiahnite• Strunu odstráňte z cievky a namotajte novú
Žacia hlava sa ťažko otáča	<ul style="list-style-type: none">• Tráva je namoťaná alebo sa nahromadila okolo hlavy	<ul style="list-style-type: none">• Očistite ovplyvnené diely zariadenia
Tráva sa trvalo namotáva okolo hriadeľa a hlavy strunovej kosačky	<ul style="list-style-type: none">• Kosenie vysokej trávy pri zemi	<ul style="list-style-type: none">• Vyššiu trávu koste zhora dole
Strunová kosačka sa zastaví a už ju nie je možné spustiť	<ul style="list-style-type: none">• Porucha jednotky• Zástrčka je poškodená	<ul style="list-style-type: none">• Obráťte sa na predajcu, aby skontroloval poškodenie• Skontrolujte zástrčku

10. ČISTENIE A ÚDRŽBA

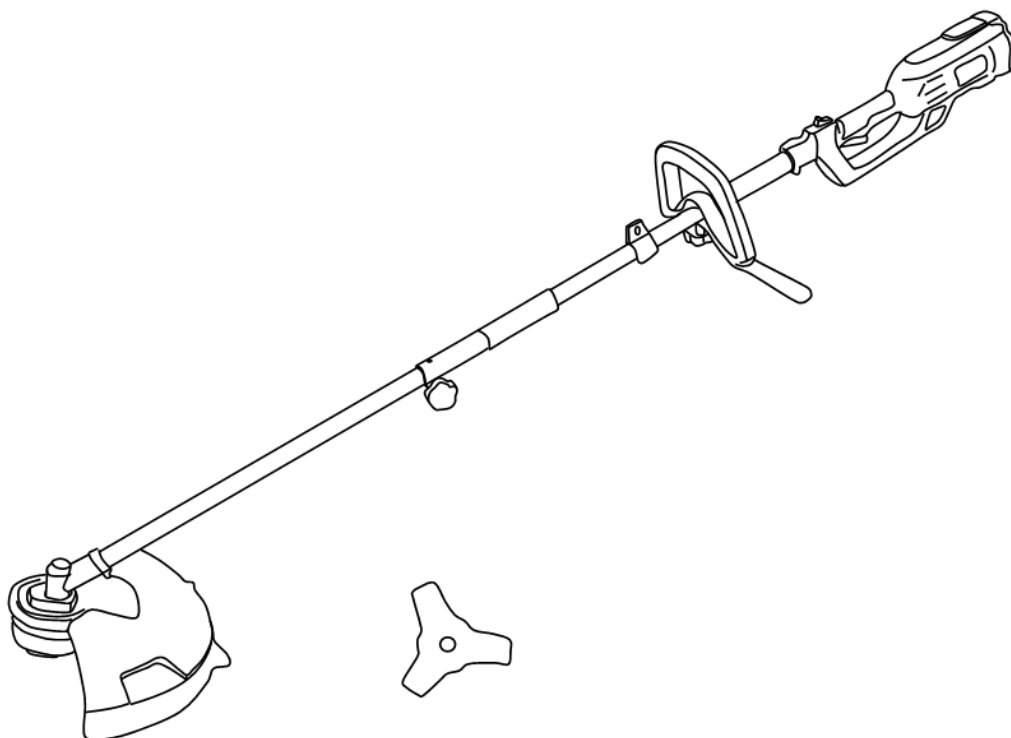
Vaše náradie bolo navrhnuté tak, aby pracovalo dlhý čas s minimálnou údržbou. Permanentne uspokojivá prevádzka závisí od správnej starostlivosti o náradie a jeho pravidelného čistenia.



Varovanie! Pred vykonávaním akejkoľvek údržby zariadenie vypnite a vytiahnite ho zo zásuvky.

- Pravidelne čistite vetracie štrbiny vo vašom náradí pomocou mäkkej kefy alebo suchej handričky.
- Pravidelne čistite žaciu strunu a cievku pomocou mäkkej kefy alebo suchej handričky.
- Pravidelne odstraňujte trávu a nečistoty zo spodnej strany krytu pomocou tupej škrabky.

REB 1223 Elektro-Motorsense



Hersteller:
GARLAND distributor, s.r.o., Hradecká 1136, 50601 Jičín, Tschechische Republik

1. VERWENDUNG

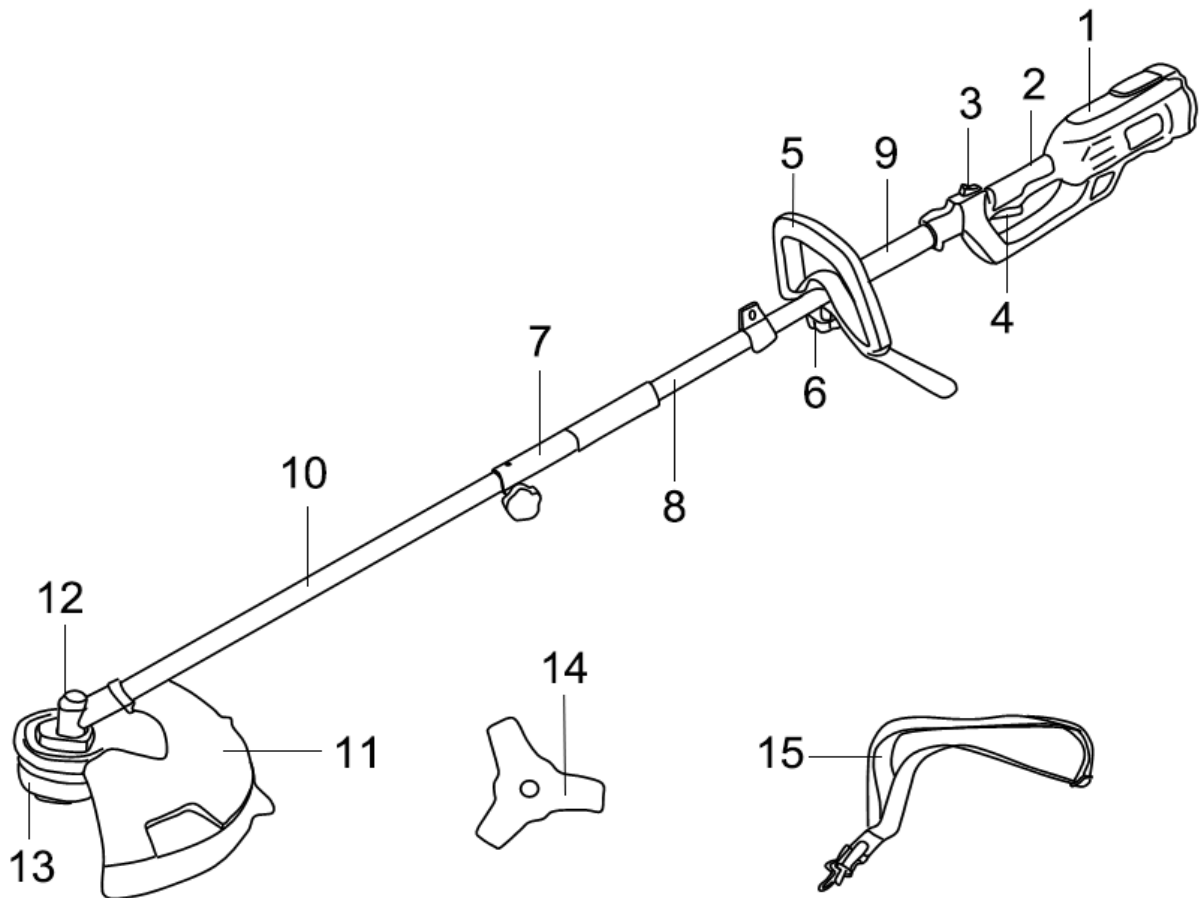
Ihr Rasentrimmer in Form eines Fadenmähers wurde zum Mähen und zur Endbearbeitung von Rasenkanten sowie zum Mähen an beengten Stellen konstruiert. Er ist nicht für eine kommerzielle Nutzung konstruiert.



WARNUNG! Lesen Sie zu Ihrer eigenen Sicherheit diese Anleitung und die allgemeinen Sicherheitshinweise durch, bevor Sie mit der Verwendung des Gerätes beginnen. Ihr

Elektrowerkzeug darf anderen Nutzern nur zusammen mit diesen Hinweisen ausgehändigt werden.

2. BESCHREIBUNG



1. Motorgehäuse	8. Antriebsrohr
2. Griff	9. Muffe
3. Freigabetaste	10. Unteres Rohr
4. Starttaste	11. Sicherheitsabdeckung
5. Hilfsgriff	12. Getriebe
6. Handgriff-Spannmutter	13. Fadenkopf
7. Schaftverbindung	14. Schneidmesser, 15. Schultergurt

3. TECHNISCHE DATEN

Nennspannung	230-240 V~
Nennfrequenz	50 Hz
Nennleistung	1200 W
Leerlaufdrehzahl	5700 min ⁻¹
Maximale Drehzahl des Messers	10000 min ⁻¹
Maximale Drehzahl des Kopfes	10000 min ⁻¹
Schnittbreite	380 mm (Schneidfaden) 230 mm (Schneidmesser)
Messerdurchmesser	230 mm
Dicke des Messers / Anzahl Zähne	1,4 mm, 3 Zähne
Dicke des Schneidfadens	2,4 mm
Schnittsystem	2 Schneidfäden / Tipp-Automatik
Gewicht	4,8 kg
Schalldruckpegel (ISO 22868) (dB (A))	96,7 dB(A) KpA=2,35
Schalleistungspegel (ISO 22868) (dB (A))	99dB(A)
Vibrationen (ISO 22867) (m/s ²)	6,749 K=1,5m/s ²

4. ERLÄUTERUNG DER SYMBOLE



Lesen Sie vor jeder Verwendung den entsprechenden Absatz der vorliegenden Anleitung durch.



Bei Nichtbeachtung drohen Verletzungen oder eine Beschädigung des Gerätes.



Konformität mit europäischen Normen.



Dieses Symbol kennzeichnet die Notwendigkeit, bei der Verwendung dieses Produktes Gehörschutz, Augenschutz sowie feste Schutzhandschuhe und feste Schuhe zu tragen.



Setzen Sie das Gerät keinem Regen aus und arbeiten Sie bei Regen nicht damit.



Wenn es zu einer Beschädigung oder Durchtrennung des Kabels kommt, ziehen Sie sofort den Stecker des Netzkabels aus der Steckdose.



Verhindern Sie, dass sich Personen nähern.



Verhindern Sie, dass sich Personen nähern. Berühren Sie den Nylonfaden beim Austausch gegen einen neuen erst dann, wenn er vollkommen zum Stillstand gekommen ist.



Schutzklasse II - Das Gerät verfügt über eine doppelte Isolierung. Ein Erdungsleiter ist nicht erforderlich.



Garantierter Schalleistungspegel dB (A)

5. GRUNDLEGENDE SICHERHEITSWARNUNGEN ZU DIESEM ELEKTROWERKZEUG

Lesen Sie alle Sicherheitswarnungen und Hinweise durch. Die Nichtbeachtung der nachstehenden Hinweise kann zu einem Stromschlag, zur Entstehung eines Brandes und/oder zu ernstesten Verletzungen führen. Bewahren Sie die Sicherheitswarnungen und Hinweise zum späteren Nachschlagen auf. Der Begriff „Elektrowerkzeug“ in den Sicherheitswarnungen bezieht sich auf ein elektrisches Werkzeug, das mit Netzstrom (über ein Netzkabel) oder mit Batteriestrom (ohne Netzkabel) versorgt wird.

5.1 Arbeitsbereich

- Der Arbeitsbereich muss sauber und gut beleuchtet sein. Das Arbeiten an unaufgeräumten und dunklen Stellen kann zu Unfällen führen.
- Arbeiten Sie mit dem Elektrowerkzeug nicht in explosionsgefährdeten Umgebungen, etwa in Gegenwart von entzündlichen Flüssigkeiten, Gasen oder Stäuben. Das Elektrowerkzeug erzeugt Funken, die eine Entzündung von Stäuben oder Dämpfen bewirken können.
- Halten Sie Kinder und andere Personen bei der Arbeit mit dem Elektrowerkzeug in sicherer Entfernung. Ablenkung kann zum Verlust der Kontrolle über das Gerät führen.

5.2 Elektrische Sicherheit

Vergewissern Sie sich stets, dass die Versorgungsspannung der auf dem Typenschild angegebenen Spannung entspricht.

- Der Stecker des Elektrowerkzeugs muss der Steckdose entsprechen. Nehmen Sie am Stecker niemals Änderungen vor. Verwenden Sie für ein geerdetes Elektrowerkzeug keine Verteilersteckdosen. Intakte, unveränderte Stecker und entsprechende Steckdosen verringern das Risiko eines Stromschlags.
- Verhindern Sie Körperkontakt mit geerdeten Oberflächen wie Rohrleitungen, Heizkörpern, Wasserhähnen und Kühlschränken. Wenn es zu einer Erdung Ihres Körpers kommt, erhöht sich das Risiko eines tödlichen Stromschlags.
- Setzen Sie das Elektrowerkzeug keinem Regen und keiner Nässe aus. Wenn Wasser in das Elektrowerkzeug eindringt, erhöht sich das Risiko eines tödlichen Stromschlags.
- Das Stromversorgungskabel nicht beschädigen. Verwenden Sie das Stromversorgungskabel niemals zum Tragen oder Ziehen des Elektrowerkzeugs und ziehen Sie nicht an dem Kabel, um den Stecker aus der Steckdose zu ziehen. Halten Sie das Stromversorgungskabel weit entfernt von heißen Flächen, Öl, scharfen Kanten oder sich bewegenden Teilen. Beschädigte oder verwickelte Kabel erhöhen das Risiko eines tödlichen Stromschlags.
- Verwenden Sie bei Arbeiten mit dem Elektrowerkzeug im Freien ein Verlängerungskabel für Außenbereiche. Die Verwendung eines Verlängerungskabels für Außenbereiche verringert das Risiko eines tödlichen Stromschlags.
- Sofern es erforderlich ist, mit dem Elektrowerkzeug in feuchter Umgebung zu arbeiten, verwenden Sie eine Stromversorgungsquelle, die mit einem Fehlerstromschutzschalter (RCD) versehen ist. Die Verwendung eines Fehlerstromschutzschalters (RCD) verringert das Risiko eines tödlichen Stromschlags.

5.3 Persönliche Sicherheit

- Gehen Sie bei der Arbeit mit dem Elektrowerkzeug mit Vorsicht vor, achten Sie darauf, was Sie tun, und lassen Sie gesunden Menschenverstand walten. Verwenden Sie das Elektrowerkzeug nicht, wenn Sie müde sind oder unter Einfluss von Drogen, Alkohol oder Medikamenten stehen. Eine kurze Unaufmerksamkeit bei der Arbeit mit dem Elektrowerkzeug kann ernste Verletzungen zur Folge haben.
- Verwenden Sie Sicherheitsausrüstung. Tragen Sie stets einen Augenschutz. Die Verwendung von Sicherheitsausrüstung, wie Staubschutzmaske, rutschfeste Sicherheitsschuhe, Schutzhelm oder Gehörschutz, verringert gegebenenfalls das Verletzungsrisiko.
- Verhindern Sie ein versehentliches Starten des Gerätes. Bevor Sie den Netzstecker in die Steckdose stecken, vergewissern Sie sich, dass der Schalter ausgeschaltet ist. Beim Tragen des Elektrowerkzeugs mit dem Finger am Startschalter oder beim Anschließen des Elektrowerkzeugs an das Stromnetz erhöht sich die Unfallwahrscheinlichkeit, wenn der Startschalter versehentlich eingeschaltet wird.
- Entfernen Sie vor dem Einschalten des Elektrowerkzeugs alle Schraubenschlüssel oder sonstigen Werkzeuge, die zum Einstellen verwendet wurden. Schraubenschlüssel oder andere Werkzeuge an rotierenden Teilen des Elektrowerkzeugs können Verletzungen verursachen.
- Strecken Sie sich nicht zu weit aus. Halten Sie Ihre Füße in allen Umgebungen in festem Kontakt mit dem Boden. Dies ermöglicht es, in unerwarteten Situationen die Kontrolle über das Elektrogerät zu wahren.
- Tragen Sie geeignete Kleidung. Tragen Sie keine lockere Kleidung und keinen Schmuck. Halten Sie Ihre Haare, Ihre Kleidung und Ihre Handschuhe außerhalb der Reichweite des Elektrowerkzeugs. Lockere Kleidung, Schmuck oder lange Haare können von sich bewegenden Teilen erfasst werden.
- Sofern Staubabsaug- und Auffangeinrichtungen vorhanden sind, stellen Sie sicher, dass sie korrekt angeschlossen sind und richtig verwendet werden. Die Verwendung solcher Einrichtungen kann die durch Staub verursachte Gefahr eindämmen.

5.4 Verwendung und Pflege des Elektrowerkzeugs

- Erwarten Sie nicht, dass das Elektrowerkzeug mehr leisten kann, als es seinen Fähigkeiten entspricht. Verwenden Sie das richtige Elektrowerkzeug für die jeweils beabsichtigte Arbeit. Die besten Ergebnisse und die größte Sicherheit mit dem Elektrowerkzeug erzielen Sie, wenn Sie es zu dem Zweck verwenden, für den es entwickelt wurde.
- Verwenden Sie das Elektrowerkzeug nicht, wenn es über seinen Schalter nicht ein- und ausgeschaltet werden kann. Mit defektem Schalter ist das Elektrowerkzeug gefährlich und muss repariert werden.
- Trennen Sie vor Einstellungsarbeiten, vor dem Austausch von Zubehör und vor der Lagerung des Elektrowerkzeugs den Netzstecker von der Stromquelle. Diese präventiven Sicherheitsmaßnahmen verringern das Risiko, dass das Elektrowerkzeug versehentlich gestartet wird.
- Bewahren Sie das Elektrowerkzeug, wenn es nicht benutzt wird, außerhalb der Reichweite von Kindern auf und erlauben Sie keiner Person, die mit diesem Elektrowerkzeug oder mit diesen Hinweisen nicht vertraut ist, mit dem Werkzeug zu arbeiten. In den Händen ungeschulter Benutzer stellt das Elektrowerkzeug eine potenzielle Gefahr dar.
- **Wartung.** Prüfen Sie das Werkzeug auf falsche Einstellungen oder blockierte bewegliche Teile, Bruchstellen oder sonstige Anzeichen, die sich negativ auf den Betrieb des Elektrowerkzeugs auswirken könnten. Sollte das Elektrowerkzeug beschädigt sein, muss es repariert werden. Viele Unfälle entstehen durch die Verwendung unzureichend gewarteter Elektrowerkzeuge.
- Halten Sie Schneidwerkzeuge immer scharf und sauber. Ordnungsgemäß gewartete Schneidwerkzeuge mit scharfen Messern verklemmen sich seltener und lassen sich leichter beherrschen.
- Verwenden Sie das Elektrowerkzeug, das Zubehör, die Schneidwerkzeuge u. Ä. gemäß diesen Hinweisen und in einer für diesen Elektrowerkzeugtyp geeigneten Weise. Berücksichtigen Sie die Arbeitsbedingungen und die durchzuführende Arbeit. Die Verwendung des Elektrowerkzeugs auf eine Art, für die es nicht vorgesehen ist, kann potenziell gefährliche Situationen zur Folge haben.

5.5 Wartung durch den Kundendienst

- Ihr Elektrowerkzeug muss von einer qualifizierten Fachkraft gewartet werden, wobei ausschließlich Standardersatzteile verwendet werden dürfen. Dadurch wird sichergestellt, dass es die geltenden Sicherheitsnormen erfüllt.

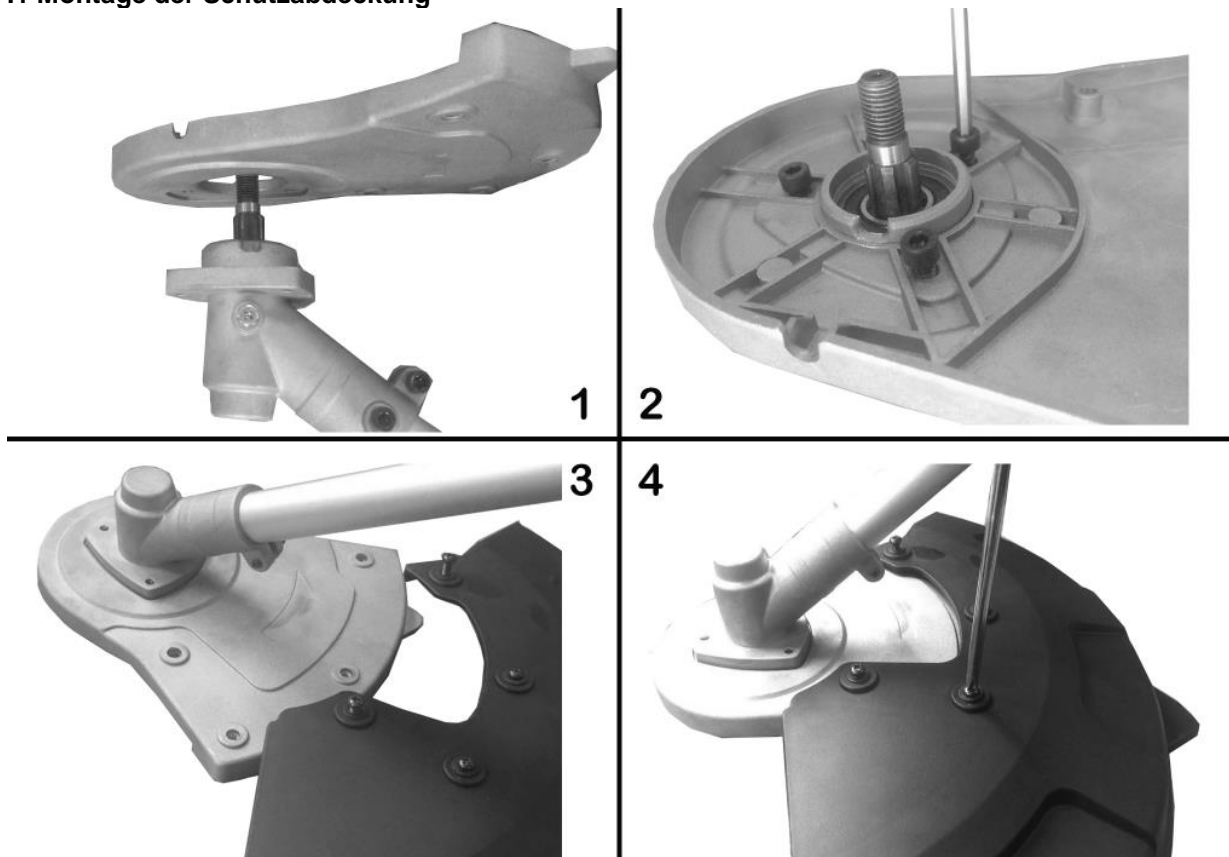
6. ZUSÄTZLICHE SICHERHEITSGRUNDSÄTZE FÜR FADENMÄHER

- Fadenmäher dürfen nicht von Kindern oder ungeschulten Personen verwendet werden.
- Tragen Sie zum Schutz Ihrer Füße feste Schuhe oder Stiefel.
- Tragen Sie zum Schutz Ihrer Beine eine lange Hose.
- Kontrollieren Sie das Gerät vor der Verwendung. Wenn es beschädigt ist, darf es nicht verwendet werden.
- Wenn das Gerät beschädigt ist, lassen Sie es von einer autorisierten Werkstatt reparieren.
- Verwenden Sie dieses Gerät nicht, wenn es beschädigt oder sein Netzkabel verschlissen ist.
- Kontrollieren Sie das Verlängerungskabel vor der Verwendung auf möglichen Verschleiß. Im Falle einer Beschädigung ziehen Sie sofort seinen Stecker aus der Steckdose. Berühren Sie das Kabel in diesem Fall erst, wenn es von der Steckdose getrennt ist.
- Verwenden Sie das Gerät nicht in Gegenwart von Kindern und/oder Tieren.
- Verwenden Sie das Gerät nur bei Tageslicht oder guter künstlicher Beleuchtung.
- Verwenden Sie das Gerät nicht ohne ordnungsgemäß befestigte Abdeckung.
- Entfernen Sie vor der Verwendung des Gerätes etwaige Holzstücke, Steine, Drähte und sonstige Hindernisse von der Fläche, die Sie bearbeiten wollen.
- Verwenden Sie das Gerät nur in vertikaler Ausrichtung mit nach unten gerichtetem Schneidfaden. Schalten Sie das Gerät niemals ein, wenn es anders ausgerichtet ist.
- Halten Sie Hände und Füße immer in sicherer Entfernung vom Schneidfaden.
- Berühren Sie den Schneidfaden nicht.
- Achten Sie darauf, dass das Stromversorgungskabel nicht in Kontakt mit dem Schneidfaden gerät.
- Bevor Sie das Gerät ablegen, schalten Sie es aus und warten Sie, bis der Schneidfaden vollständig zum Stillstand gekommen ist. Versuchen Sie niemals selbst, den Schneidfaden anzuhalten.
- Verwenden Sie nur den vom Hersteller empfohlenen Schneidfadentyp. Verwenden Sie niemals einen Metallfaden oder Angelschnur.
- Nach Beendigung der Arbeit, vor der Durchführung einer Wartung und bei Nichtbenutzung des Gerätes ziehen Sie den Stecker aus der Wandsteckdose.
- Bewahren Sie das Gerät nach der Verwendung immer sicher außerhalb der Reichweite von Kindern auf.
- Wenden Sie das Gerät nicht an harten Gegenständen an. Dies kann Verletzungen oder eine Beschädigung des Fadenmähers verursachen.
- Verwenden Sie den Fadenmäher nicht zum Mähen von Gras, das nicht auf der Erde, sondern etwa an Mauern, auf Steinen o. Ä. wächst.

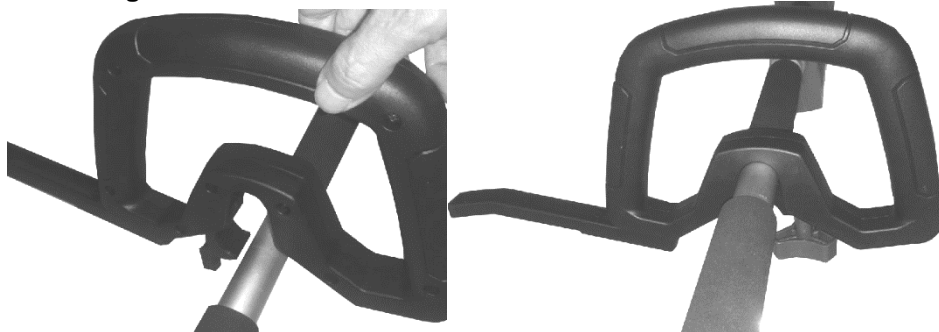
7. MONTAGE

Der Fadenmäher wird in Form von mehreren Teilen geliefert, die erst zusammgebaut werden müssen. Gehen Sie beim Zusammenbauen folgendermaßen vor:

7.1 Montage der Schutzabdeckung

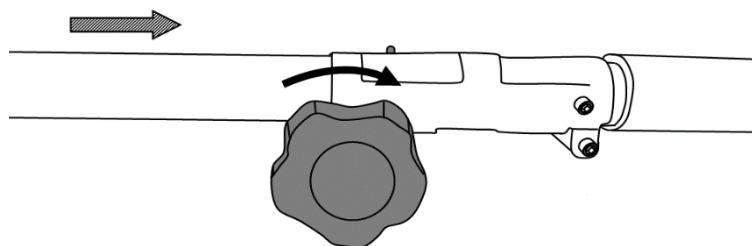


7.2 Montage des Hilfsgriffes



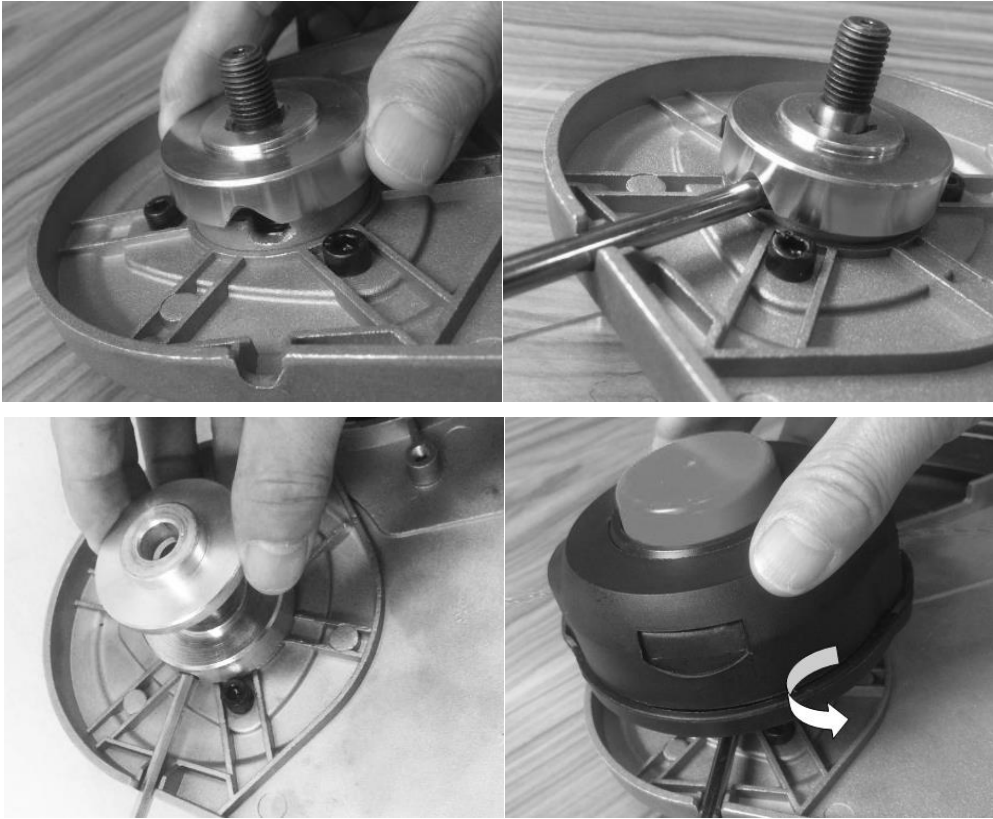
- Drehen Sie die Arretierung, um den Zusatzgriff in seiner Position zu befestigen.

7.3 Montage des Rohres

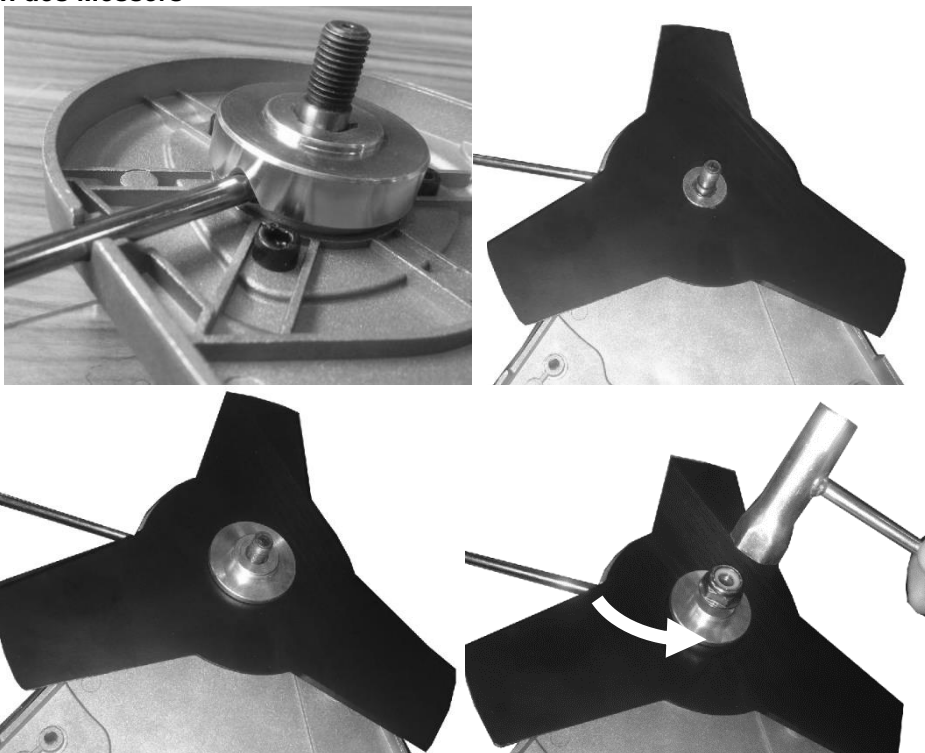


- Stecken Sie das Rohr in die Öffnung.
- Drehen Sie die Arretierung, um das Rohr zu befestigen.

7.4 Austausch des Nylonfadens



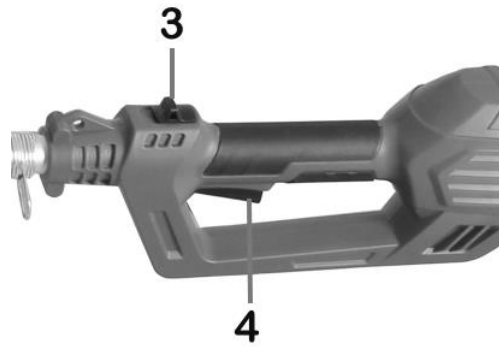
7.5 Austausch des Messers



8. BETRIEB

Starten

Zum Einschalten des Fadenmähers drücken Sie den Ein-/Aus-Schalter (3). Zum Ausschalten lassen Sie den Ein-/Aus-Schalter (4) einfach wieder los.



Ausschalten des Gerätes:

Lassen Sie die Ein-/Ausschalttaste los.

- Sollten Sie feststellen, dass der Nylonfaden zu kurz ist, lassen Sie den Fadenmäher einige Sekunden lang ohne Kontakt mit der zu bearbeitenden Fläche laufen, um eine Kürzung des Fadens nach dessen Verlängerung zu ermöglichen.
- Überlasten Sie den Fadenmäher nicht. Mähen Sie in kleinen Abschnitten. Dadurch erhöht sich die Effektivität deutlich und der Fadenmäher kann eine hohe Drehzahl beibehalten.

9. DIAGNOSE UND PROBLEMLÖSUNGEN

PROBLEM	WAHRSCHEINLICHE URSACHE	LÖSUNG
Der Faden wird nicht herausgezogen	<ul style="list-style-type: none">• Der Faden klebt an sich selbst fest• Auf der Spule ist nicht genügend Faden vorhanden• Der Faden ist verbraucht und deshalb zu kurz• Der Faden ist auf der Spule verwickelt	<ul style="list-style-type: none">• Mit Silikonspray schmieren• Die Spule auswechseln• Die Spule ausbauen und den Faden herausziehen• Den Faden von der Spule entfernen und einen neuen aufwickeln
Der Schneidkopf dreht sich schwer	<ul style="list-style-type: none">• Gras hat sich aufgewickelt oder am Schneidkopf angesammelt	<ul style="list-style-type: none">• Die betroffenen Teile des Gerätes reinigen
Gras wickelt sich ständig um die Welle und den Schneidkopf	<ul style="list-style-type: none">• Mähen von hohem Gras am Boden	<ul style="list-style-type: none">• Höheres Gras von oben nach unten mähen
Der Fadenmäher stoppt und lässt sich nicht mehr starten	<ul style="list-style-type: none">• Defekt am Gerät• Der Stecker ist beschädigt	<ul style="list-style-type: none">• An den Händler wenden und den Schaden überprüfen lassen• Den Stecker überprüfen

10. REINIGUNG UND WARTUNG

Das Werkzeug wurde so konzipiert, dass es lange Zeit mit nur minimaler Wartung einsatzfähig ist. Ein dauerhaft zuverlässiger Betrieb hängt von der richtigen Pflege und der regelmäßigen Reinigung des Werkzeugs ab.

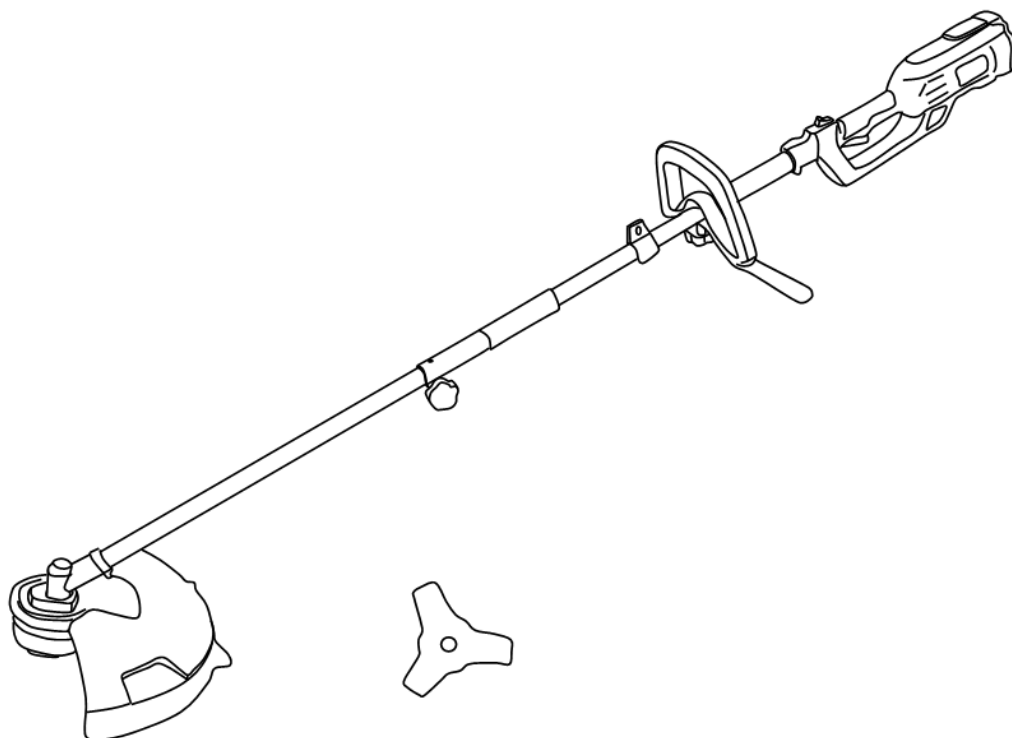


Warnung! Vor jeglichen Wartungsarbeiten das Gerät ausschalten und den Stecker aus der Steckdose ziehen.

- Reinigen Sie regelmäßig die Belüftungsschlitze des Gerätes mit einer weichen Bürste oder einem trockenen Lappen.
- Reinigen Sie regelmäßig den Schneidfaden und die Spule mit einer weichen Bürste oder einem trockenen Lappen.
- Entfernen Sie regelmäßig Gras und Schmutz mithilfe eines stumpfen Spachtels von der Unterseite der Abdeckung.

PRZEKŁAD ORYGINALNEJ INSTRUKCJE

REB 1223 Podkaszarka elektryczna



Producent:
GARLAND distributor, s.r.o., Hradecká 1136, 50601 Jičín, Republika Czeska

1. OBSŁUGA

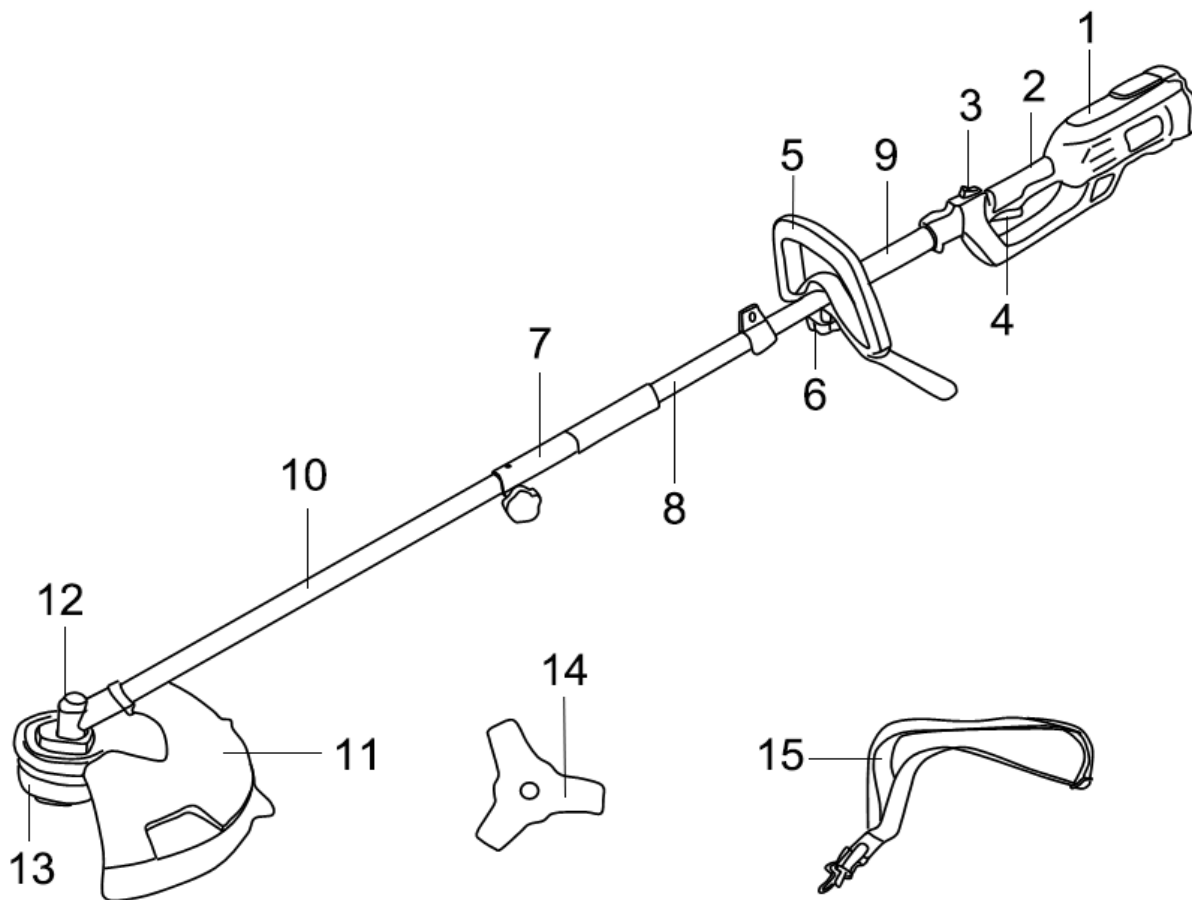
Kosiarka strunowa została skonstruowana do koszenia i wykańczania krawędzi trawników oraz do koszenia w ciasnych miejscach. Nie jest skonstruowana do wykorzystania komercyjnego.



OSTRZEŻENIE! Dla własnego bezpieczeństwa przeczytaj niniejszą instrukcję i ogólne wskazówki dotyczące bezpieczeństwa przed użyciem urządzenia. Twoje narzędzie elektryczne może zostać

przekazane innemu użytkownikowi wyłącznie z niniejszą instrukcją.

2. OPIS



1. Obudowa silnika	8. Rurka napędu
2. Rękojeść	9. Nasadka rurki
3. Złącznik luzujący	10. Dolna rurka
4. Złącznik startujący	11. Pokrywa ochronna
5. Uchwyt pomocniczy	12. Sprzęgło
6. Nakrętka łącząca uchwytu	13. Głowica żyłkowa
7. Części łączące wału	14. Nóż tnący, 15. Pasek na ramię

3. DANE TECHNICZNE

Napięcie nominalne	230–240 V~
Częstotliwość znamionowa	50 Hz
Moc znamionowa	1200 W
Obroty na biegu jałowym	5700 min ⁻¹
Maksymalne obroty noża	10000 min ⁻¹
Maksymalne obroty głowicy	10000 min ⁻¹
Szerokość koszenia	380 mm (struna tnąca) 230 mm (nóż tnący)
Średnica noża	230 mm
Grubość noża / ilość zębów	1,4 mm, 3 zęby
Grubość struny	2,4 mm
System koszenia	2 struny/ Tip-automatik
Ciężar	4,8 kg
Poziom ciśnienia akustycznego (ISO 22868) (dB(A))	96,7 dB(A) KpA=2,35
Poziom mocy akustycznej (ISO 22868) (dB(A))	99dB(A)
Wibracje (ISO 22867) (m/s ²)	6,749 K=1,5m/s ²

4. OPIS SYMBOLI



Przed każdym użyciem przeczytaj odpowiedni akapit niniejszej instrukcji.



W przypadku nie zastosowania się do tego grozi niebezpieczeństwo urazu lub uszkodzenia urządzenia



Zgodność z normami europejskimi.



Ten symbol oznacza, że podczas używania tego urządzenia należy korzystać z ochrony słuchu, ochrony wzroku, grubych rękawic oraz obuwia .



Nie narażaj urządzenia na deszcz ani nie używaj do w deszczu.



Jeśli dojdzie do uszkodzenia lub przecięcia kabla, natychmiast odłącz wtyczkę z gniazdka sieciowego.



Nie dopuść do zbliżania się osób postronnych.



Nie dopuść do zbliżania się osób postronnych. Podczas wymiany nylonowej struny na nową nie dotykaj jej, dopóki się całkowicie nie zatrzyma.



Klasa II – urządzenie posiada podwójną izolację i nie jest potrzebny przewód uziemienia.



Gwarantowany poziom mocy akustycznej dB(A).

5. PODSTAWOWE OSTRZEŻENIA DOTYCZĄCE NARZĘDZIA ELEKTRYCZNEGO

Przeczytaj wszystkie ostrzeżenia i zalecenia dotyczące bezpiecznego użytkowania. Nieprzestrzeganie podanych poniżej ostrzeżeń i zaleceń może prowadzić do porażenia prądem elektrycznym, pożaru lub poważnych obrażeń. Zachowaj ostrzeżenia i zalecenia dotyczące bezpieczeństwa do wglądu w przyszłości. Termin „urządzenie elektryczne” we wszystkich poniższych ostrzeżeniach dotyczy urządzenia elektrycznego zasilanego z sieci (za pomocą kabla) lub z baterii (bez kabla zasilającego).

5.1 Miejsce pracy

- Miejsce pracy musi być czyste i dobrze oświetlone. Nieposprzątane i ciemne miejsca mogą powodować wypadki.
- Nie pracuj z urządzeniem elektrycznym w otoczeniu grożącym wybuchem, na przykład w pobliżu łatwopalnych cieczy, gazów lub pyłu. Urządzenia elektryczne są źródłem iskier, które mogą spowodować zapalenie kurzu lub oparów.
- Podczas pracy z urządzeniem elektrycznym dzieci i osoby postronne powinny się znajdować w bezpiecznej odległości. Rozkojarzenie może spowodować utratę kontroli nad urządzeniem.

5.2 Bezpieczeństwo elektryczne

Zawsze kontroluj, czy napięcie odpowiada napięciu podanemu na tabliczce.

- Wtyczki urządzenia elektrycznego muszą być kompatybilne z gniazdkiem. Nigdy w żaden sposób nie modyfikuj wtyczki. W przypadku uziemionego urządzenia elektrycznego nie używaj żadnych rozgałęźników. Niemodyfikowane wtyczki i kompatybilne gniazdka obniżają ryzyko porażenia prądem elektrycznym.
- Nie dopuść do kontaktu ciała z uziemionymi powierzchniami takimi jak rury, kaloryfery, krany kuchenne i lodówki. Jeśli dojdzie do uziemienia Twojego ciała, grozi ryzyko śmiertelnego porażenia prądem elektrycznym.
- Nie narażaj urządzenia elektrycznego na oddziaływanie deszczu lub wilgoci. Jeśli do narzędzia elektrycznego przedostanie się woda, zwiększy się ryzyko śmiertelnego porażenia prądem elektrycznym.
- Nie uszkadzaj kabla zasilającego. Nigdy nie używaj kabla zasilającego do przenoszenia i odciągania urządzenia elektrycznego i nie ciągnij za ten kabel podczas odłączania wtyczki z gniazdka. Utrzymuj kabel zasilający z dala od gorących powierzchni, oleju, ostrych krawędzi lub poruszających się części. Uszkodzone lub splątane kable podwyższają ryzyko śmiertelnego porażenia prądem elektrycznym.
- Podczas pracy z urządzeniem elektrycznym na zewnątrz skorzystaj z przedłużacza przeznaczonego do użytku na dworze. Użycie kabla przeznaczonego do użytku zewnętrznego obniża ryzyko śmiertelnego porażenia prądem elektrycznym.
- Jeśli musisz pracować z urządzeniem elektrycznym w wilgotnym środowisku, skorzystaj ze źródła zasilania wyposażonego w ochronnik różnicowoprądowy (RCD). Użycie ochronnika różnicowoprądowego (RCD) obniża ryzyko śmiertelnego porażenia prądem elektrycznym.

5.3 Bezpieczeństwo osobiste

- Podczas pracy z urządzeniem elektrycznym zachowaj ostrożność, patrz na to, co robisz i zachowaj zdrowy rozsądek. Nie używaj urządzenia elektrycznego, jeśli jesteś zmęczony, znajdujesz się pod wpływem narkotyków, alkoholu lub leków. Chwila nieostrożności podczas pracy z urządzeniem elektrycznym może spowodować poważne obrażenia.
- Używaj wyposażenia ochronnego. Zawsze korzystaj z ochrony wzroku. Korzystanie z wyposażenia ochronnego, takiego jak ochronna maska przeciwpyłowa, ochronne obuwie antypoślizgowe, kask ochronny lub ochronniki słuchu w razie potrzeby obniża ryzyko obrażeń.
- Nie dopuść do przypadkowego uruchomienia urządzenia. Przed podłączeniem wtyczki kabla zasilającego do gniazdka sieciowego upewnij się, że włącznik jest ustawiony w pozycji wyłączony. Przenoszenie urządzenia elektrycznego z palcem umieszczonym na głównym przełączniku lub podłączanie urządzenia elektrycznego do sieci, jeśli główny włącznik ustawiony jest w pozycji włączony, zwiększa prawdopodobieństwo wypadku.
- Przed włączeniem urządzenia elektrycznego usuń wszystkie klucze montażowe i inne narzędzia. Klucze montażowe lub narzędzia przymocowane do poruszających się części urządzenia elektrycznego mogą spowodować obrażenia.
- Nie wychylaj się zbyt daleko. We wszystkich okolicznościach nogi muszą być w stabilnym kontakcie z ziemią. Umożliwia to zachowanie kontroli nad urządzeniem elektrycznym w nieoczekiwanych sytuacjach.
- Odpowiednio się ubierz. Nie noś luźniej odzieży ani biżuterii. Utrzymuj włosy, odzież i rękawice poza zasięgiem urządzenia elektrycznego. Luźna odzież, biżuteria lub długie włosy mogą wplątać się w poruszające się części.
- Jeśli dostępne są urządzenia do odsysania pyłu i urządzenia absorpcyjne, zagwarantuj ich podłączenie i prawidłowe użytkowanie. Korzystanie z takich urządzeń może zmniejszyć niebezpieczeństwo spowodowane przez pył.

5.4 Korzystanie z narzędzia elektrycznego i jego konserwacja

- Nie oczekuj, że narzędzie elektryczne wykona więcej niż jest zdolne. Wykorzystaj właściwe narzędzie elektryczne w zależności od tego, co chcesz robić. Osiągniesz lepsze efekty i zachowasz bezpieczeństwo, używając narzędzia elektrycznego do celów, do których jest przeznaczone.
- Nie używaj urządzeń elektrycznych, jeśli włącznik tego urządzenia nie jest w stanie się włączyć i wyłączać. Narzędzie elektryczne z zepsutym włącznikiem jest niebezpieczne i musi zostać naprawione.
- Przed wykonaniem kalibracji, wymianą wyposażenia lub przed odłożeniem urządzenia do przechowania odłącz wtyczkę od źródła zasilania. Te prewencyjne zasady bezpieczeństwa obniżają ryzyko przypadkowego uruchomienia urządzenia elektrycznego.
- Urządzenie elektryczne, które nie jest używane, należy odłożyć do przechowania poza zasięgiem dzieci i nie pozwalać osobom niezapoznanym z narzędziem elektrycznym lub z niniejszymi zaleceniami, by go używały. Urządzenie elektryczne w rękach nieprzeszkolonych użytkowników jest potencjalnie niebezpieczne.
- Konserwacja. Przeprowadź kontrolę nieprawidłowej kalibracji lub zablokowanej części ruchomej, złamanie lub jakichkolwiek innych znaków, które mogłyby negatywnie wpłynąć na funkcjonowanie narzędzie elektrycznego. Jeśli narzędzie elektryczne jest uszkodzone, musi zostać naprawione. Przyczyną wielu wypadków jest korzystanie z niewystarczająco utrzymanych urządzeń elektrycznych.
- Dbaj, by narzędzia tnące były ostre i czyste. Prawidłowo konserwowane narzędzia tnące z ostrymi nożami rzadziej się blokują i można je łatwiej obsługiwać.
- Korzystaj z narzędzia elektrycznego, wyposażenia i narzędzi tnących itp. zgodnie z niniejszymi instrukcjami i w sposób właściwy dla danego narzędzia. Weź pod uwagę warunki pracy i wykonywaną pracę. Użycie narzędzia elektrycznego w sposób, do którego nie jest przeznaczone, może powodować potencjalnie niebezpieczne sytuacje.

5.5 Serwis

- Narzędzie elektryczne musi być serwisowane przez wykwalifikowanego specjalistę wyłącznie z wykorzystaniem standardowych części zamiennych. W ten sposób zabezpieczy się spełnienie wymaganych norm bezpieczeństwa.

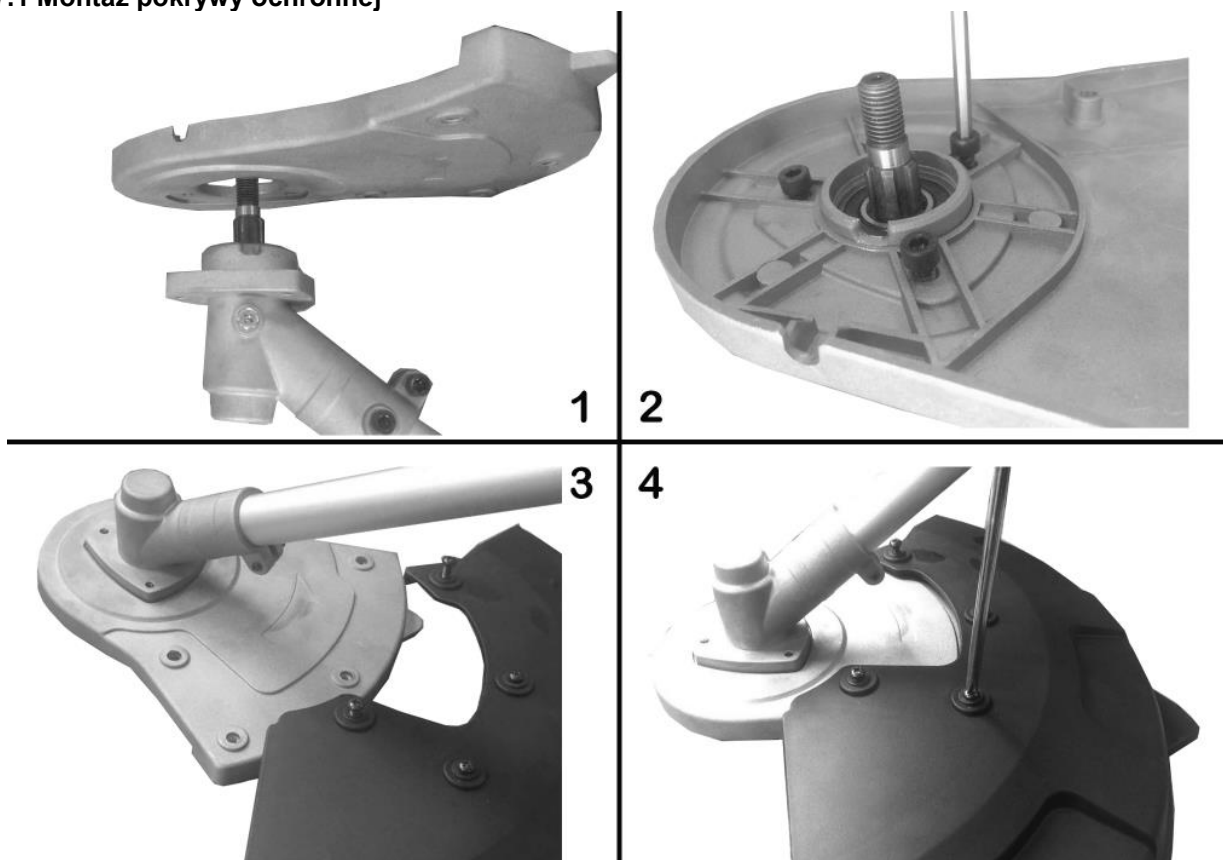
6. DODATKOWE ZASADY BEZPIECZEŃSTWA DLA KOSIAREK STRUNOWYCH

- Kosiarki strunowe nie mogą być obsługiwane przez dzieci ani przez osoby nieprzeszkolone.
- W celu ochrony stóp załóż mocne i wysokie obuwie.
- W celu ochrony nóg załóż długie spodnie.
- Skontroluj urządzenie przed użyciem. Jeśli jest uszkodzone, nie można z niego korzystać.
- Jeśli jednostka jest uszkodzona, oddaj urządzenie do naprawy w autoryzowanym serwisie.
- Nie używaj urządzenia, jeśli kabel zasilający jest uszkodzony lub zużyty.
- Przed użyciem skontroluj, czy kabel przedłużający nie jest zużyty. W przypadku uszkodzenia natychmiast wyjmij kabel zasilający z gniazdka. W takim przypadku nie dotykaj kabla zasilającego przed wyjęciem go z gniazdka.
- Nie używaj urządzenia w obecności dzieci i/lub zwierząt.
- Korzystaj z urządzenia wyłącznie przy świetle dziennym lub przy dobrym oświetleniu.
- Nigdy nie korzystaj z urządzenia bez należyście przymocowanej pokrywy.
- Przed użyciem urządzenia usuń patyki, kamienie, druty i inne przeszkody z powierzchni, na której zamierzasz pracować.
- Używaj urządzenia wyłącznie w pozycji poziomej ze struną tnącą skierowaną ku ziemi. Nigdy nie włączaj urządzenia w innej pozycji.
- Zawsze trzymaj ręce i nogi w bezpiecznej odległości od struny tnącej.
- Nie dotykaj struny tnącej.
- Uważaj, aby kabel zasilający nie dostał się do kontaktu ze struną tnącą.
- Przed odłożeniem urządzenia wyłącz je i odczekaj, aż struna tnąca się w pełni zatrzyma. Nigdy nie próbuj samodzielnie zatrzymywać struny tnącej.
- Używaj wyłącznie typu struny tnącej zalecanego przez producenta. Nigdy nie używaj metalowej struny ani żyłki wędkarskiej.
- Wyciągnij wtyczkę z gniazdka po zakończeniu pracy, przed przeprowadzeniem prac serwisowych lub gdy urządzenie nie jest używane.
- Po użyciu zawsze odstaw urządzenie w bezpieczne miejsce.
- Nie koś w stronę twardych przedmiotów. Może to spowodować obrażenia lub uszkodzić kosiarkę strunową.
- Nie używaj kosiarki strunowej do koszenia trawy, która nie jest w kontakcie z ziemią, na przykład do koszenia trawy znajdującej się na ścianach lub kamieniach itp.

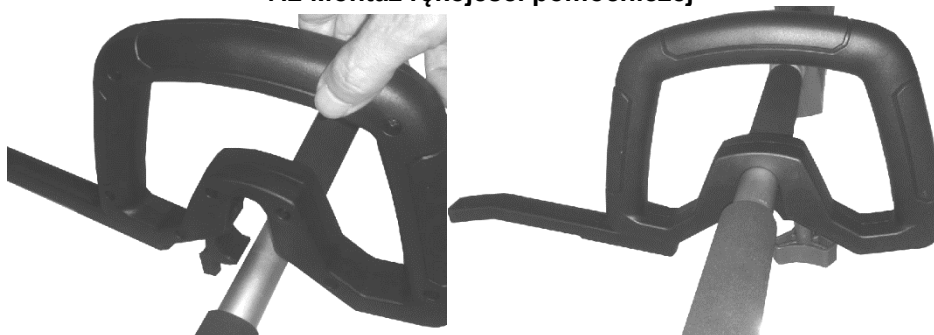
7. MONTAŻ

Kosiarka strunowa dostarczana jest w kilku częściach, które muszą zostać zamontowane. Podczas montażu części postępuj w następujący sposób:

7.1 Montaż pokrywy ochronnej

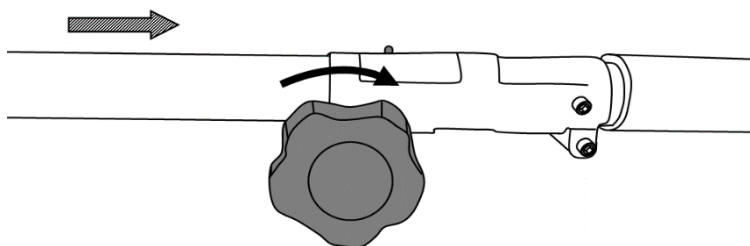


7.2 Montaż rękojści pomocniczej



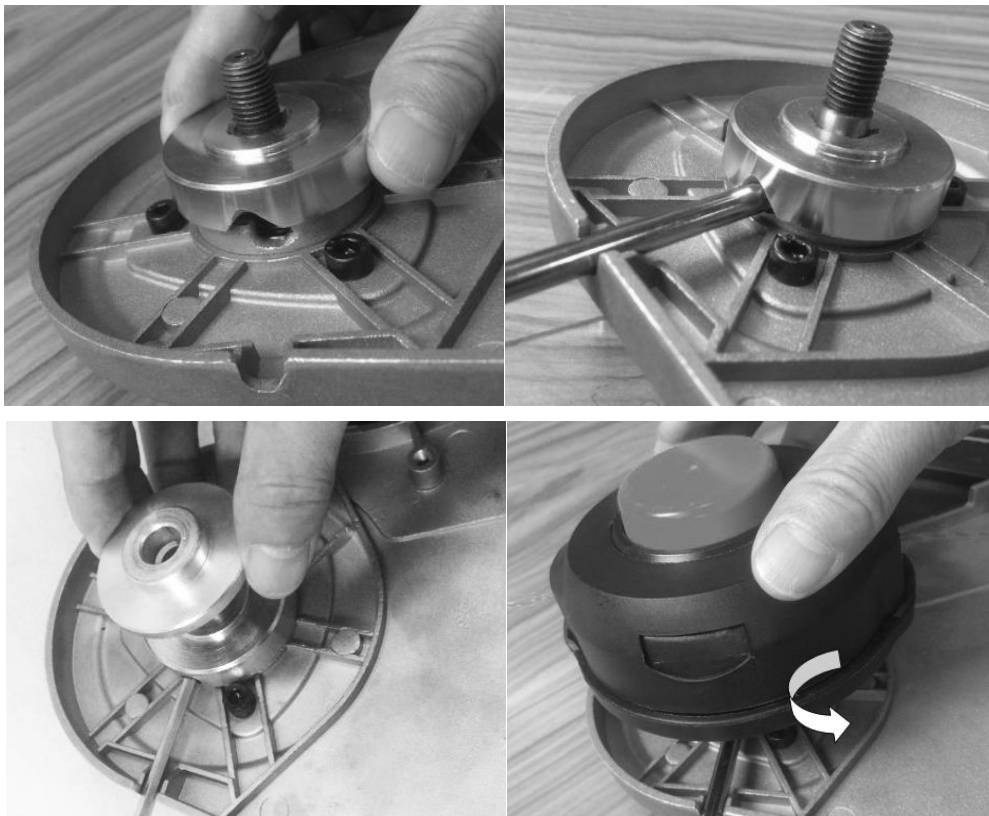
– Przekręć przycisk blokujący w celu zamocowania dodatkowej rękojści w pozycji.

7.3 Montaż rurki

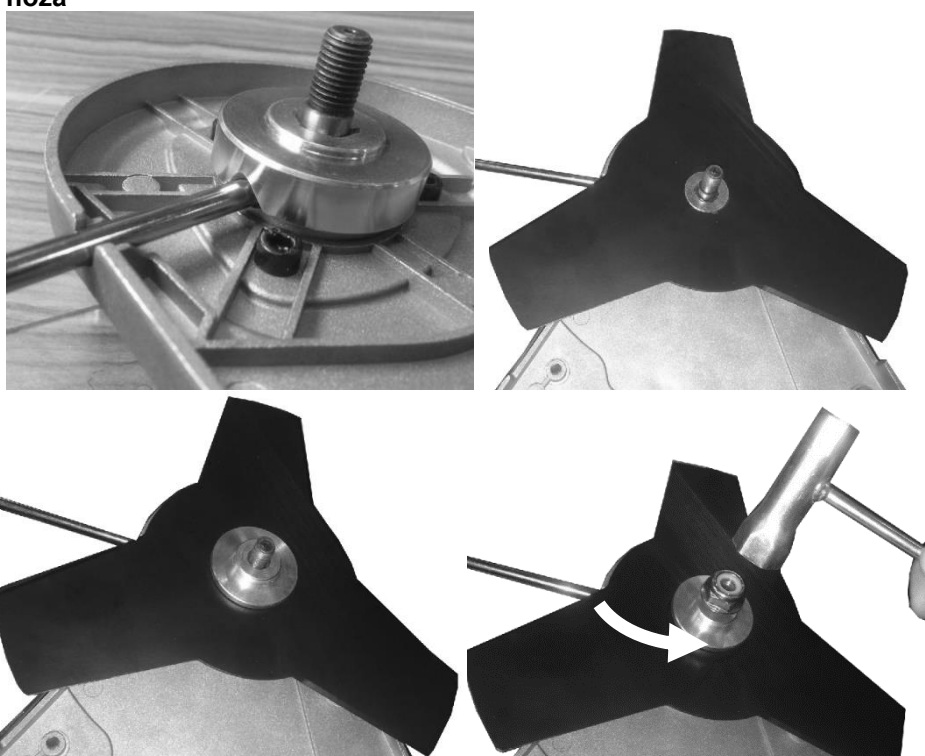


- Włóż rurkę w otwór.
- Przekręć przycisk blokujący w celu zamocowania rurki.

7.4 Wymiana struny nylonowej



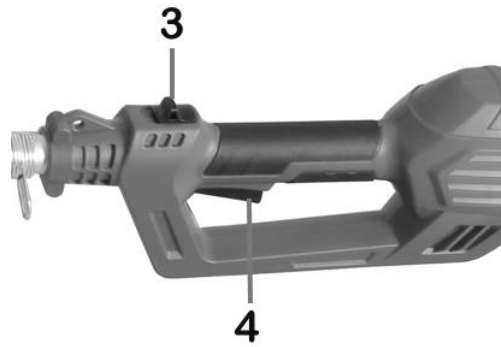
7.5 Wymiana noża



8. UŻYTKOWANIE

Uruchamianie

Włączając kosiarkę strunową, najpierw wciśnij włącznik włączenia/wyłączenia (3). Wyłączając, po prostu zwolnij włącznik włączenia/wyłączenia (4)



Wyłączenie urządzenia:

Zwolnij przycisk włączania i wyłączania.

- Jeśli stwierdzisz, że struna nylonowa jest zbyt krótka, pozostaw kosiarkę strunową włączoną przez kilka sekund bez kontaktu z powierzchnią roboczą, aby umożliwić skrócenie struny po jej przedłużeniu.
- Nie przeciążaj kosiarki strunowej, koś po małych kawałkach, przez co znacznie zwiększy się efektywność i kosiarka strunowa zachowa wysokie obroty.

9. DIAGNOSTYKA I ROZWIĄZYWANIE PROBLEMÓW

PROBLEM	PRAWDOPODOBNA PRZYCZYNA	ROZWIĄZANIE
Struna się nie wysuwa	<ul style="list-style-type: none">• Struna jest zlepiona• Na cewce jest za mało struny• Struna zużyła się na zbyt krótkiej długości• Struna na cewce jest splątana	<ul style="list-style-type: none">• Nasmaruj sprejem silikonowym• Wymień cewkę• Zdemontuj cewkę i wymij strunę• Zdejmij strunę z cewki i załóż nową
Głowica tnąca ciężko się obraca	<ul style="list-style-type: none">• Trawa jest zaplątana lub zgromadziła się wokół głowicy	<ul style="list-style-type: none">• Wyczyść części urządzenia, których to dotyczy
Trawa stale płacze się wokół trzpienia i głowicy kosiarki strunowej	<ul style="list-style-type: none">• Koszenie wysokiej trawy przy ziemi	<ul style="list-style-type: none">• Wyższą trawę koś z góry na dół
Kosiarka strunowa się zatrzymała i nie da się włączyć	<ul style="list-style-type: none">• Awaria jednostki• Wtyczka jest uszkodzona	<ul style="list-style-type: none">• Zwróć się do sprzedawcy, aby skontrolować uszkodzenie• Skontroluj wtyczkę

10. CZYSZCZENIE I KONSERWACJA

Twoje urządzenie zostało skonstruowane tak, aby pracować przez długi czas przy minimalnej konserwacji. Stale zadowalające działanie zależy od właściwego dbania o narzędzie i jego regularnego czyszczenia.

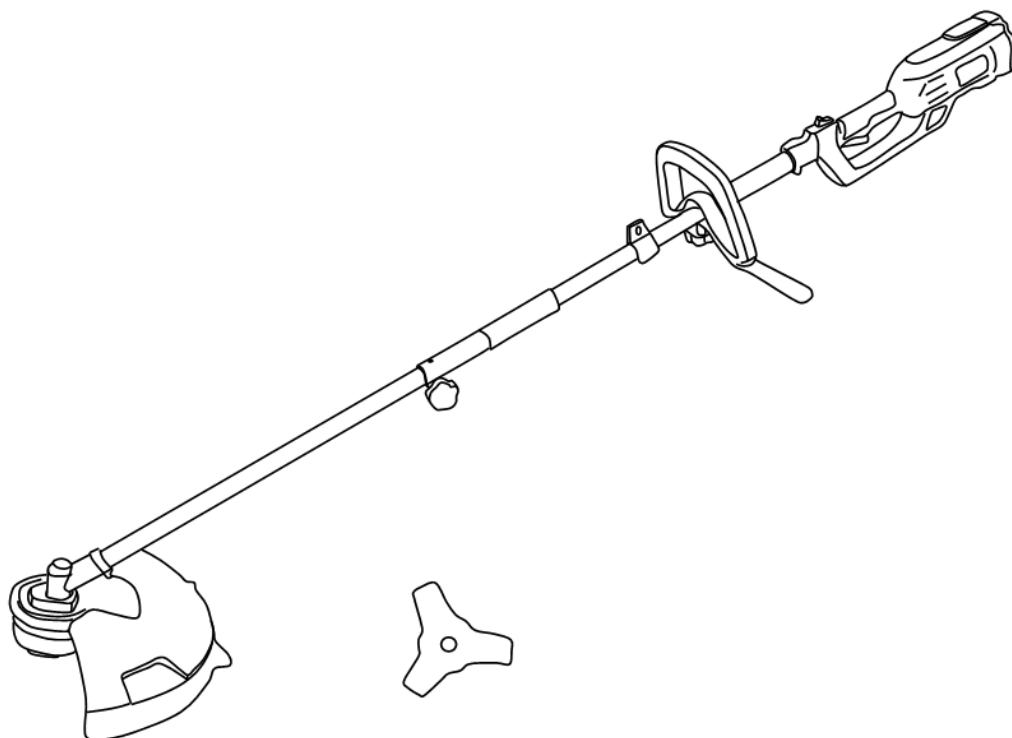


Ostrzeżenie! Przed przeprowadzeniem jakiegokolwiek czynności konserwacji wyłącz urządzenie i odłącz je z gniazdka.

- Regularnie czyść szczeliny wentylacyjnej w narzędziu przy pomocy miękkiej szczoteczki lub suchej ściereczki.
- Regularnie czyść strunę tnącą i cewkę w narzędziu przy pomocy miękkiej szczoteczki lub suchej ściereczki.
- Regularnie usuwaj trawę i zanieczyszczenia z dolnej strony pokrywy przy pomocy tępej skrobaczki.

PREVOD ORIGINALNEGA (IZVIRNEGA) PREVODA

REB 1223 Električna motorna kosa



Proizvajalec:
GARLAND distributor, s.r.o., Hradecká 1136, 50601 Jičín, Češka

1. UPORABA

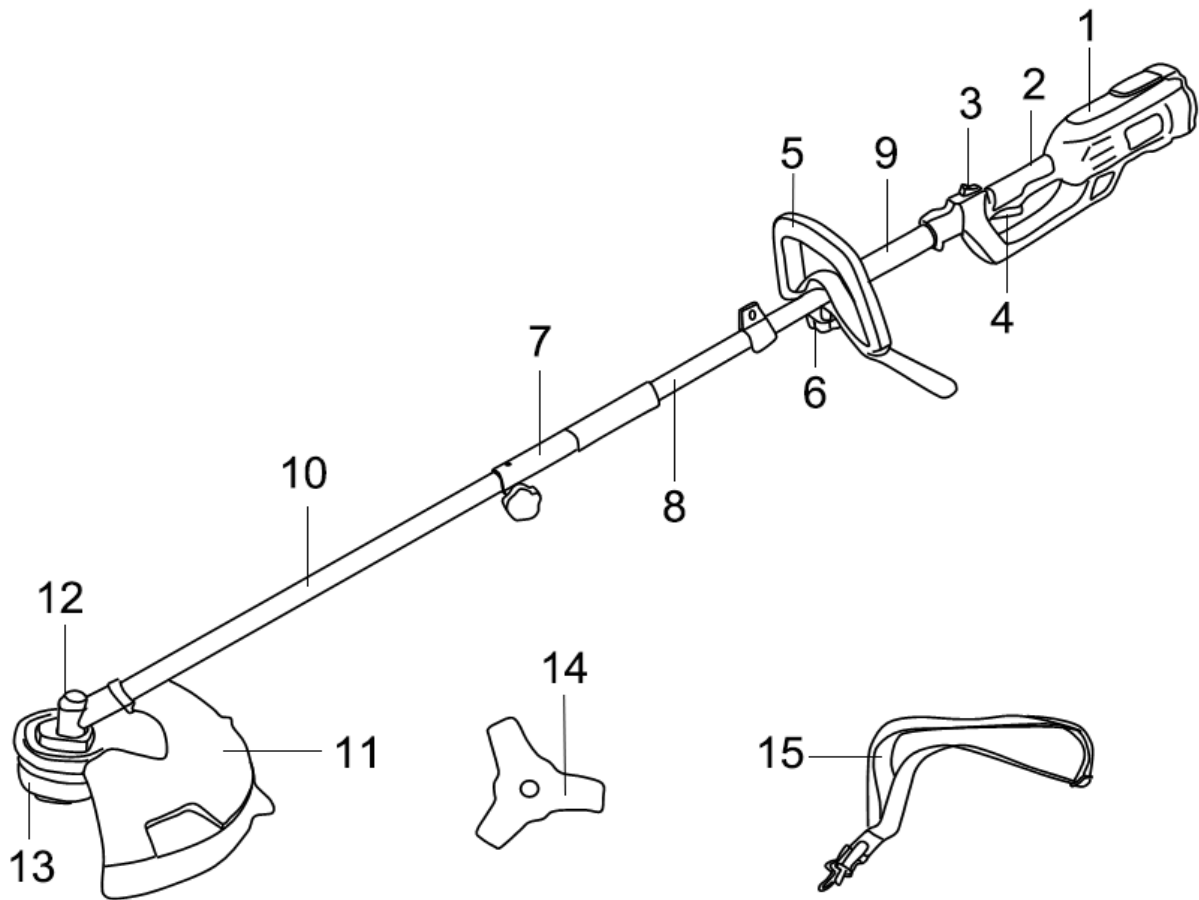
Ta električna motorna kosa je narejena za košnjo in končno obdelavo travnika in za košnjo manjših območij. Ni namenjeno komercialni uporabi.



OPOZORILO! Zaradi lastne varnosti pred uporabo pazljivo preberite ta navodila in splošne varnostne napotke. Električno orodje je lahko predano drugim uporabnikom le skupaj s temi

navodili.

2. OPIS

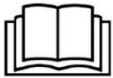


1. Ohišje motorja	8. Cev pogona
2. Ročaj	9. Tulec cevi
3. Stikalo	10. Spodnja cev
4. Zagonsko stikalo	11. Varnostni pokrov
5. Pomožni ročaj	12. Gonilo
6. Vpenjalna matica ročaja	13. Kosilna glava
7. Povezovalni del gredi	14. Rezilo, 15. Naramni pas

3. TEHNIČNI PODATKI

Nazivna napetost	230-240V~
Nazivna frekvenca	50 Hz
Nazivna moč	1200 W
Vrtljaji praznega teka	5700 min ⁻¹
Maksimalni vrtljaji rezila	10000 min-1
Maksimalni vrtljaji glave	10000 min-1
Širina košnje	380 mm (struna) 230 mm (rezilo)
Premer rezila	230 mm
Debelina rezila / število zob	1,4 mm, 3 zobe
Debelina strune	2,4 mm
Sistem košnje	2 struni/ Tip-avtomatični
Teža	4,8 kg
Raven zvočnega tlaka (ISO 22868) (dB(A))	96,7 dB(A) KpA=2,35
Raven zvočne moči (ISO 22868) (dB(A))	99dB(A)
Vibracije (ISO 22867) (m/s ²)	6,749 K=1,5m/s ²

4. OPIS SIMBOLOV



Pred vsako uporabo preberite ustrezno poglavje iz navodil.



Z neupoštevanjem tega navodila lahko povzročite poškodbo na zdravju ali napravi.



Skladno z evropskimi standardi.



Ta simbol predstavlja zahtevo za uporabo zaščite pred hrupom, zaščito oces, debelih rokavic in obutvi pri uporabi tega orodja.



Ne izpostavljajte in ne uporabljajte v dežju.



Če pride do poškodbe ali prerezanju kabla, takoj izključite napajalni kabel iz vtičnice.



Preprečite dostop drugih oseb.



Preprečite dostop drugih oseb. Ne dotikajte se najlonske strune dokler se popolnoma ne ustavi.



Razred II - Naprava ima dvojno izolacijo in ozemljitev ni potrebna.



Garantirana raven zvočne moči dB (A).

5. OSNOVNA VARNOSTNA OPOZORILA ZA ELEKTRIČNE NAPRAVE

Pazljivo preberite vsa varnostna opozorila in navodila. Kršitev navodil in opozoril lahko povzroči požar, električni udar ali resne poškodbe. Shranite vsa navodila in opozorila za poznejšo uporabo. Izraz "električno orodje" v opozorilih v nadaljevanju se nanaša na električno orodje, ki se napaja iz električnega omrežja (napajalni kabel) ali akumulatorja (brez napajalnega kabla).

5.1 Delovni prostor

- Delovni prostor mora biti čist on dobro osvetljen. Nepospravljeno in temno delovišče lahko povzroči poškodbe.
- Električno orodje ne uporabljajte v okolju, kjer je nevarnost eksplozije, npr. v prostorih, kjer so vnetljive tekočine, plini ali prah. Električna orodja povzročajo iskrenje, kar lahko povzroči vžig prahu ali plinov.
- Pri uporabi električnega orodja držite otroke in druge osebe v varni razdalji. Premajhna pozornost lahko povzroči, da izgubite nadzor nad napravo.

5.2 Električna varnost

Vedno preverite, da je napajalna napetost ista, kot je navedeno na deklaraciji.

- Vtičnice električnega orodja morajo biti iste kot vtiči. Vtičnice nikakor ne prilagajajte. Ne uporabljajte električnih razdelilnikov poleg ozemljenega električnega orodja. Neprilagojene vtičnice in vtiči zmanjšajo nevarnost električnega udara.
- Preprečite kontakt vašega telesa z ozemljenimi površinami, kot so cevi, radiatorji, štedilniki in hladilniki. Če je vaše telo ozemljeno, obstaja večja nevarnost električnega udarca.
- Ne izpostavljajte električne naprave dežju ali vlagi. Če v notranjost naprave pride voda, se poveča nevarnost poškodb zaradi električnega toka.
- Preprečite poškodbe napajalnega kabla. Napajalnega kabla nikoli ne uporabljajte za prenašanje naprave in ne vlecite za kabel, ko odklapljate napravo iz vtičnice. Držite napajalni kabel stran od vročih ali mastnih površin, ostrih robov in premičnih delov. Poškodovani in prepleteni kabli povečujejo nevarnost poškodb zaradi električnega toka.
- Ko z električnim orodjem upravljate na prostem, uporabite podaljšek, ki je namenjen zunanji uporabi. Uporaba kabla za zunanjo uporabo zmanjšuje nevarnost smrtne poškodbe zaradi električnega toka.
- Če morate električno orodje uporabiti v vlažnih prostorih, uporabite zaščitno stikalo (RCD). Uporaba zaščitnega stikala (RCD) zmanjšuje nevarnost smrtne poškodbe zaradi električnega udarca.

5.3 Osebna varnost

- Pri delu z električnim orodjem bodite nenehno pozorni, pazite, kaj delate in ga razumno upravljajte. Ne uporabite električnega orodja, če ste utrujeni ali pod vplivom drog, alkohola ali zdravil. Trenutek nepazljivosti pri delu z električnim orodjem lahko povzroči resne poškodbe.
- Uporabite zaščitno opremo. Vedno zaščitite svoje oči. Osebna zaščita, npr. protiprašna maska, nedrseči čevlji, varnostna čelada in zaščita pred hrupom, ki jo uporabljate v ustreznih pogojih, lahko zmanjša nevarnost poškodb.
- Preprečite nehoten zagon. Preden priključite napravo v omrežje preverite, ali je stikalo v položaju izklopa. Prenajanje električne naprave s prstom na stikalu ali priključitev v električno omrežje s stikalom v položaju vklopa, povečuje nevarnost poškodb.
- Preden zaženete električno napravo, odstranite orodja ali ključke za prilagajanje. Orodje, ki je pritrjeno k vrtečemu delu električne naprave, lahko povzroči poškodbe.
- S orodjem se preveč ne iztegujte. Z nogami se vedno dotikajte tal. Na ta način lažje upravljate napravo v nepričakovanih okoliščinah.
- Bodite ustrezno oblečeni. Ne nosite ohlapnih oblačil in nakita. Lasje, oblačilo in rokavice držite izven električne naprave. Ohlapna oblačila, lasje ali nakit se lahko ujamejo v premičnih delih.
- Če je naprava opremljena za priključitev sesalnika za prah in sistema za zbiranje prahu, se prepričajte, da so sistemi povezani in pravilno uporabljeni. Uporaba dodatne opreme lahko zniža nevarnost povzročeno z prahom.

5.4 Uporaba in vzdrževanje električnega orodja

- Ne pričakujte, da bo električno orodje bolj zmogljivo, kot je mogoče. Uporabite ustrezno električno orodje za določene naloge. S električnim orodjem dosežete boljše rezultate, in boste bolj varni, če ga uporabite ustrezno z njegovim namenom.
- Ne uporabite električno orodje, če stikalo orodja ne dela. Električno orodje z pokvarjenim stikalom je nevarno in mora biti popravljeno.
- Pred nastavitvijo orodja, zamenjavo pribora ali delov oz. ko naprava ni v uporabi, izključite napajalni kabel iz vtičnice. Ti previdnostni ukrepi zmanjšajo možnost nenamernega zagona naprave.
- Električno napravo hranite izven dosega otrok in preprečite, da naprave uporabljajo osebe, ki niso seznanjene z njegovim delovanjem in navodili za uporabo. Električna naprava je lahko nevarna, če jo uporabljajo osebe brez znanja o njenem delovanju.
- Vzdrževanje. Preverite poškodbe, napačne nastavitve, zablokirane premične dele, ali druge poškodbe, ki bi lahko imele vpliv na delovanje električnega orodja. Če je orodje poškodovano,

je treba ga popraviti. Veliko poškodb je povzročeno slabo vzdrževanim električnim orodjem.

- Rezila morajo biti čista in ostra. Skrbno vzdrževana in ostra rezila se manj pogosto zataknejo in se lažje upravljajo.
- Uporabite orodje, dodatke in druga rezila skladno s temi navodili in na način, ki je ustrezen za določen tip električnega orodja. Upoštevajte delovne pogoje in vrsto dela. Uporaba električnega orodja na način, za kateri ni namenjeno, lahko povzroči nevarnost in poškodbe.

5.5 Servis

- Električno orodje je lahko servisirano le s pooblaščenim servisom in samo z originalnimi rezervnimi deli. S tem je zagotovljeno, da odgovarja zahtevanim varnostnim standardom.

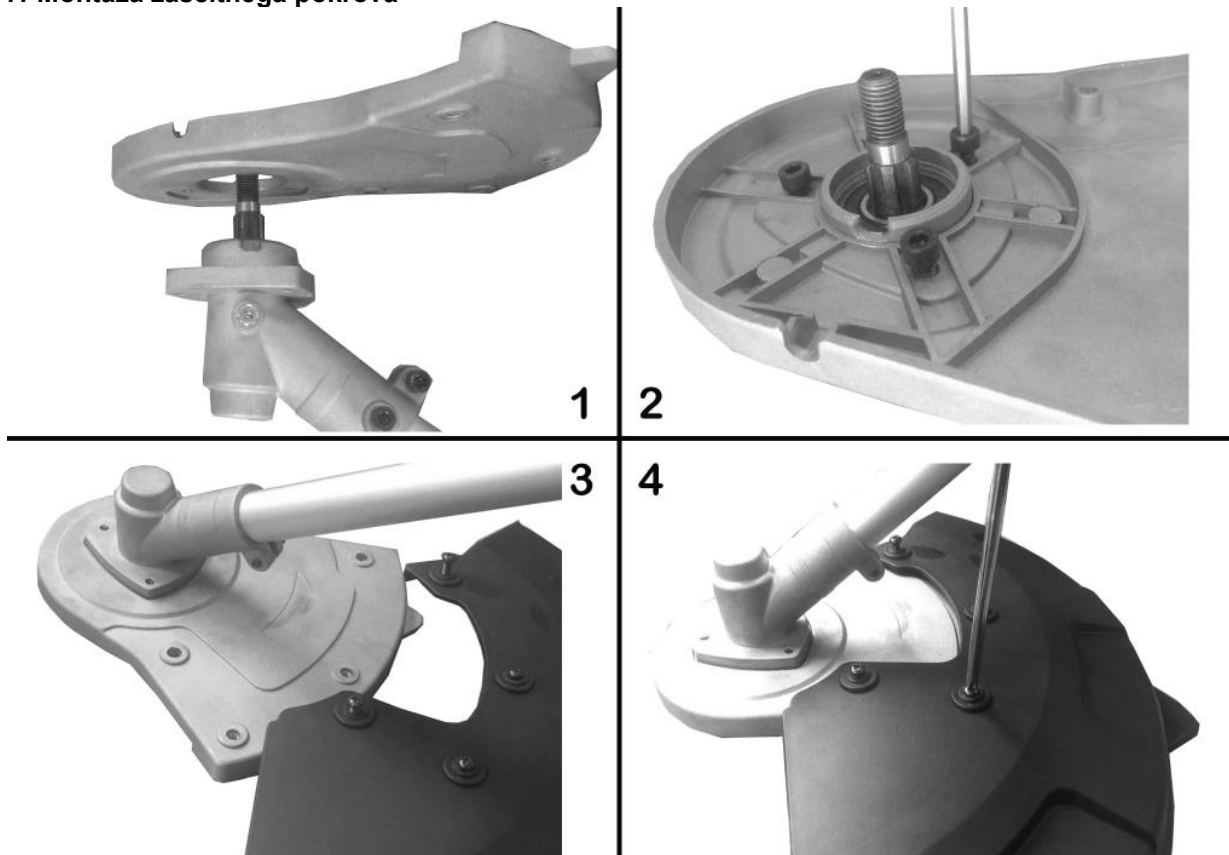
6. DODATNA VARNOSTNA NAVODILA ZA ELEKTRIČNE MOTORNE KOSE

- Električnih motornih kos ne smejo uporabljati otroci in osebe, ki niso seznanjene z načinom delovanja.
- Za zaščito nog med delom nosite delovno obutev ali škornje.
- Za zaščito nog vedno nosite dolge hlače.
- Pred uporabo preverite napravo. Če je poškodovana je ne uporabljajte.
- Če je orodje poškodovano, ga nesite v popravilo v pooblaščen servis.
- Ne uporabljajte naprave, če je poškodovana, ali je obrabljen napajalni kabel.
- Pred uporabo preverite podaljšek in morebitno obrabljenost. Če najdete poškodbe, takoj izvlcite kabel iz vtičnice. Preden izvlčete kabel iz vtičnice, se ga ne dotikajte.
- Ne uporabljajte naprave, če so v bližini otroci ali živali.
- Upravljajte napravo samo pri dnevni svetlobi ali pri dobri umetni svetlobi.
- Nikoli ne uporabljajte naprave brez zaščitnega ohišja.
- Iz delovnega prostora odstranite predmete, kot so kamenje, veje, žice, in druge, preden začnete uporabljati napravo.
- Napravo uporabite samo v navpični poziciji, z rezalno struno navzdol. Nikoli ne zaganjajte naprave v drugi poziciji.
- Roke in noge vedno držite v varni razdalji.
- Ne dotikajte se rezalne strune.
- Pazite, da napajalni kabel ne pride v stik z rezalno struno.
- Preden napravo odložite jo izklopite in počakajte, da se rezalna struna popolnoma ustavi. Nikoli ne poskušajte sami ustaviti rezalno struno.
- Uporabite samo vrsto rezalne strune, ki jo priporoča proizvajalec. Nikoli ne uporabite metalno žico ali ribiško lakso.
- Ko ni naprava v uporabi, zaradi servisa ali po končanem delu, izvlcite kabel iz vtičnice.
- Po uporabi vedno varno shranite napravo, izven dosega otrok.
- Ne režite trde predmete. S tem lahko povzročite poškodbe na zdravju ali orodju.
- Ne uporabite koso za košnjo trave, ki ne raste na tleh, na primer trava na stenah ali kamenju.

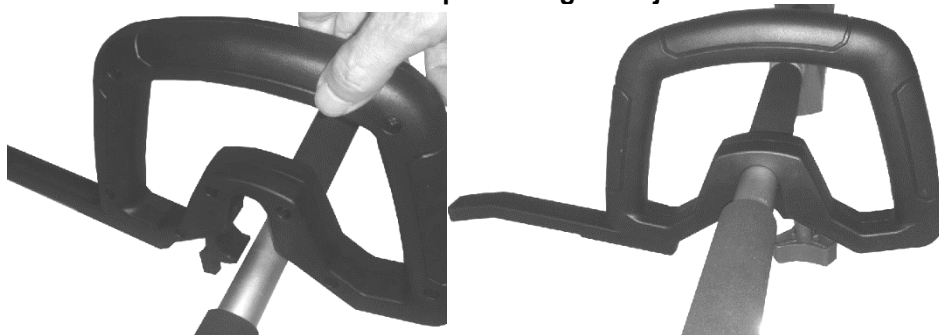
7. MONTAŽA

Električno motorno koso je treba sestavit iz več delov. Pri montaži sledite sledečim korakom:

7.1 Montaža zaščitnega pokrova

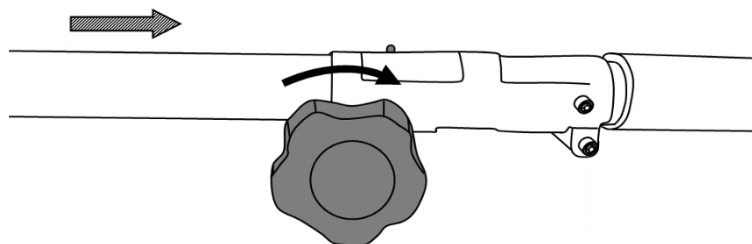


7.2 Montaža pomožnega ročaja



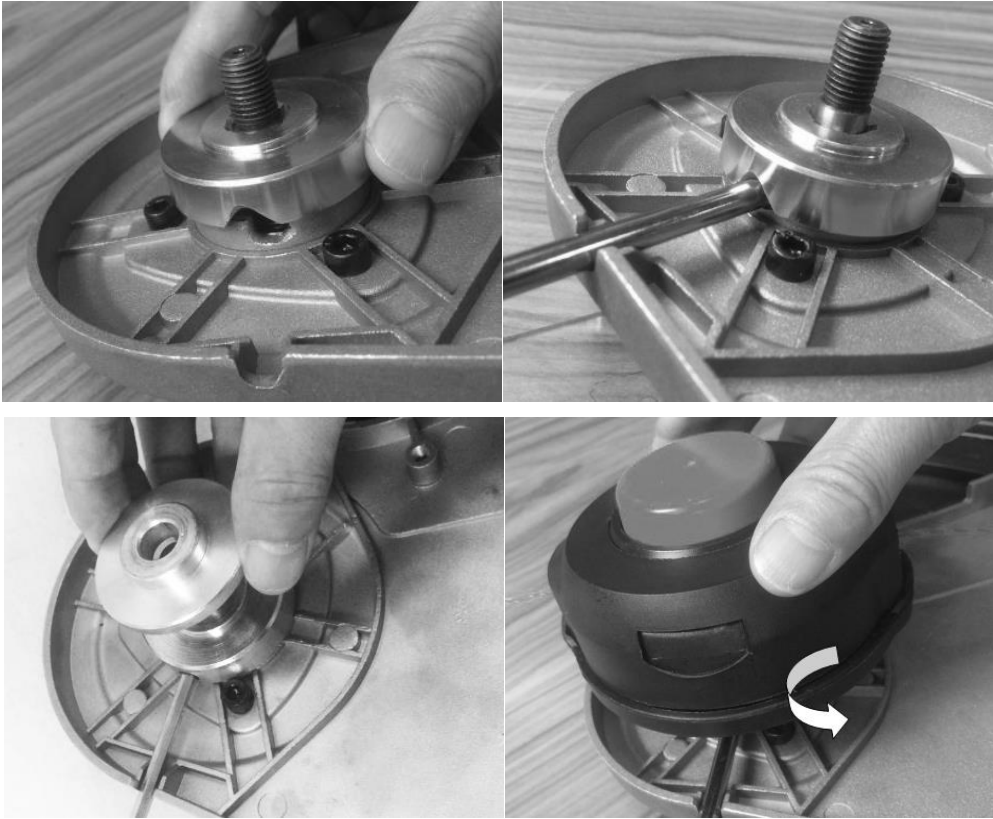
- Obrnite zaskočni gumb, da bi pritrdili pomožni ročaj v poziciji.

7.3 Montaža cevi

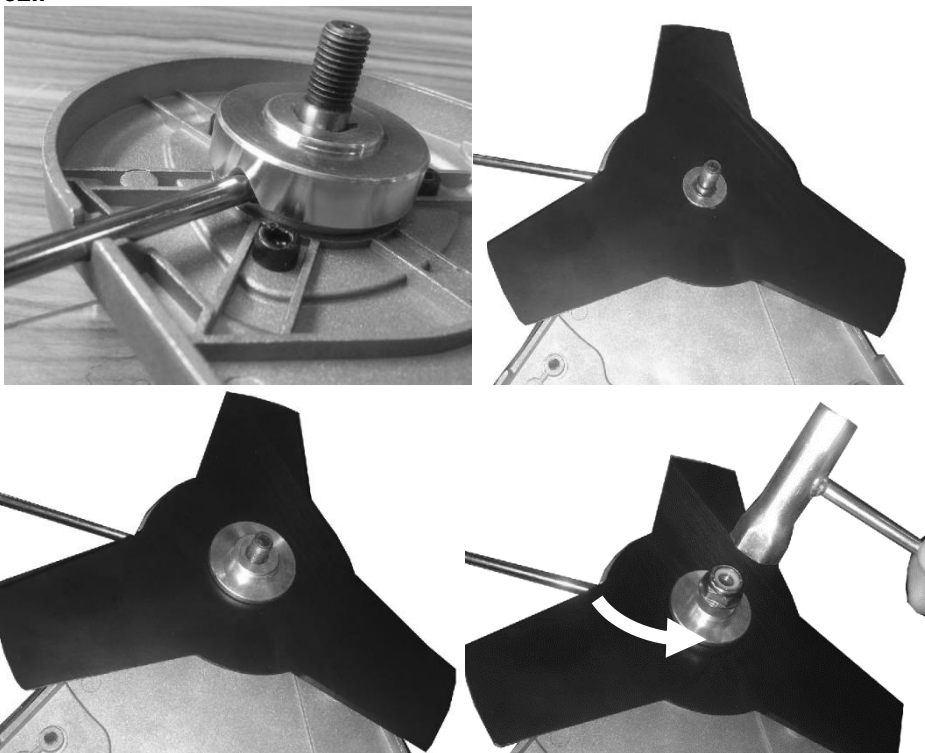


- Vložite cev v odprtino.
- Obrnite zaskočni gumb, da bi pritrdili cev.

7.4 Menjava najlonske strune



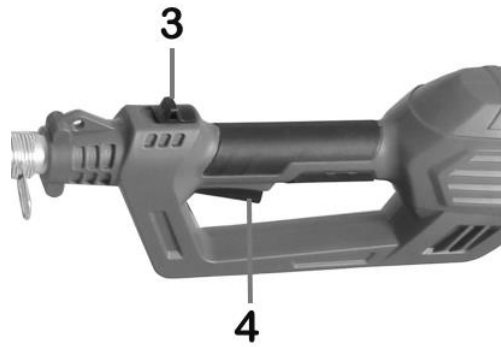
7.5 Menjava rezil



8. DELOVANJE

Zagon

Za zagon kose najprej stisnite stikalo za vklop/izklop (3). Za izklop naprave potem enostavno sprostite gumb za vklop/izklop (4)



Izklopitev naprave:

Sprostite gumb za vklop/izklop.

- Če ugotovite, da je najlonska struna prekratka, pustite koso nekaj sekund delovat, brez kontakta s površino, da bi omogočili skrajšanje strune potem, ko se podaljša.
- Ne preobremenjujte koso, kosite v malih segmentih, s tem povečate učinkovitost kose in kosa lahko dlje časa deluje s visokimi vrtljaji.

9. PREPOZNAVANJE IN REŠEVANJE PROBLEMOV

PROBLEM	VERJETEN VZROK	REŠITEV
Struna se ne izvleče	<ul style="list-style-type: none">• Struna je zlepljena• Na tuljavi ni dovolj strune• Struna je obrabljena in je prekratka• Struna je prepletena na tuljavi	<ul style="list-style-type: none">• Namažite s silikonskim sprejem• Zamenjajte tuljavo• Odstranite tuljavo in izvlecite struno• Odstranite struno iz tuljave, in namestite novo
Kosilna glava se težko premika	<ul style="list-style-type: none">• Trava je zapletena ali se je nabrala okoli glave	<ul style="list-style-type: none">• Očistite ustrezne dele naprave
Trava se nenehno vpleta na gred in kosilno glavo	<ul style="list-style-type: none">• Košnja visoke trave pri tleh	<ul style="list-style-type: none">• Višjo travo kosite od zgoraj navzdol
Kosa se je ustavila in jo ni možno ponovno zagnat	<ul style="list-style-type: none">• Napaka na enoti• Poškodovana vtičnica	<ul style="list-style-type: none">• Kontaktirajte prodajalca, da preveri napravo• Preverite vtičnico

10. ČIŠČENJE IN VZDRŽEVANJE

Naprava je narejena za dolgotrajno delovanje brez potrebe večjega vzdrževanja. Dolgotrajno zadovoljivo delovanje je odvisno od rednega čiščenja naprave.

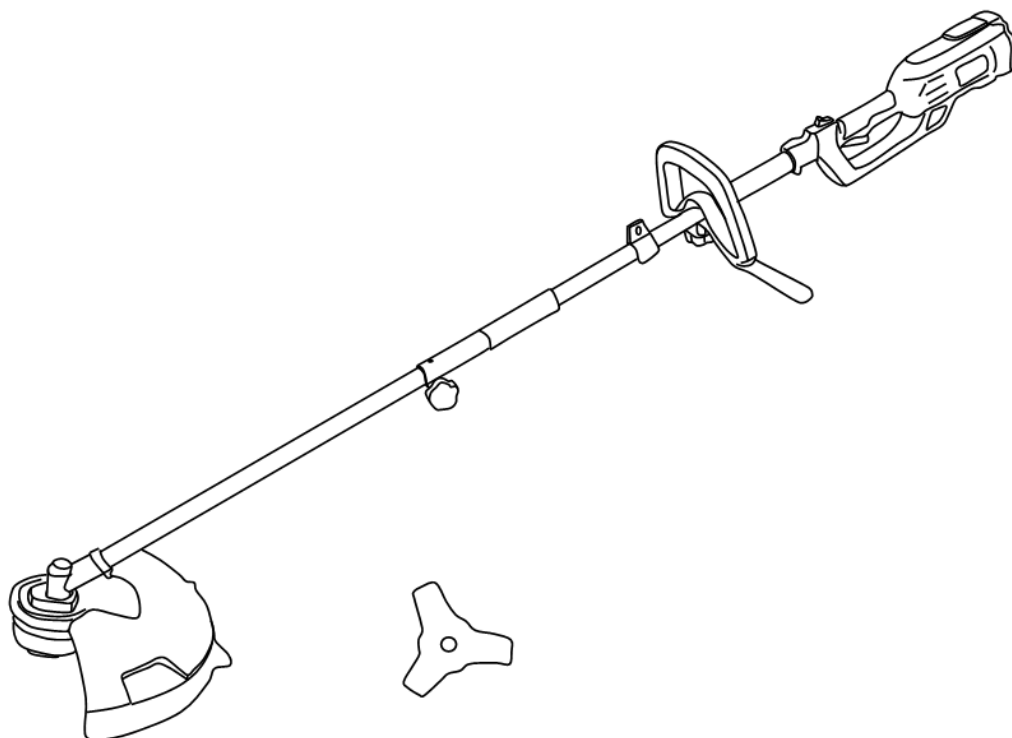


Opozorilo! Pred vzdrževanjem napravo izklopite in izvlecite kabel iz vtičnice.

- Redno čistite prezračevalno odprtino naprave z mehko krtačo ali suho krpo.
- Redno čistite kosilno struno in tuljavo z mehko krtačo ali suho krpo.
- S strgalom redno odstranjujte preostanke trave in druge umazanije iz spodnjega dela ohišja

AZ EREDETI FORDÍTÁS FORDÍTÁSA

REB 1223 Elektromos bozótvágó



Gyártó:
GARLAND distributor, s.r.o., Hradecká 1136, 50601 Jičín, Cseh Köztársaság

1. HASZNÁLATA

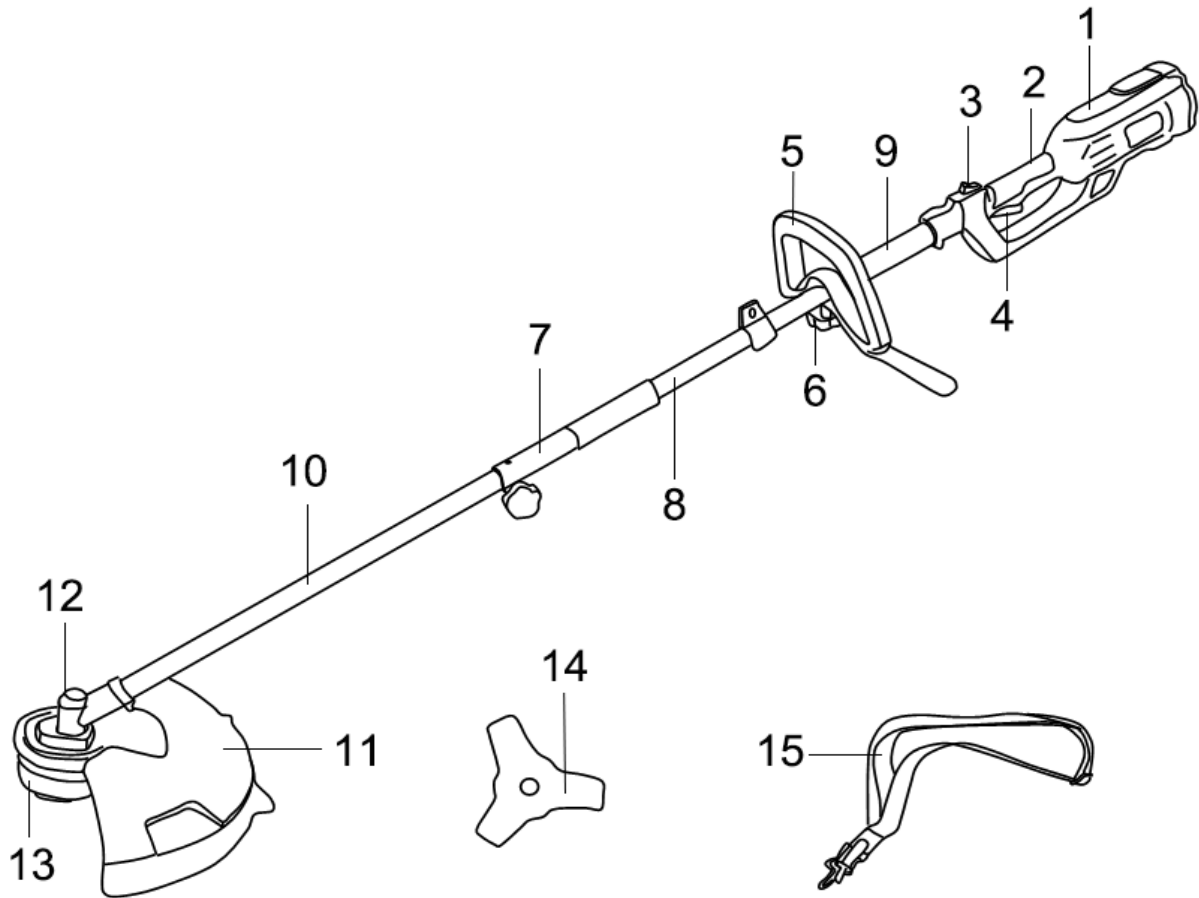
A damilos fűnyíró a pázsit nyírására és széleinek igazítására, valamint szűk térben történő fűnyírásra szolgál. Kereskedelmi használatra nem való.



FIGYELEM! Saját biztonsága érdekében a gép használatba vétele előtt olvassa el ezt az útmutatót és az általános biztonsági utasításokat. Elektromos szerszámát csak ezekkel együtt adhatja el más

felhasználónak.

2. MEGNEVEZÉS

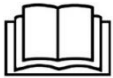


1. Motorszékény	8. Meghajtócső
2. Fogantyú	9. Csővédő tok
3. Kioldógomb	10. Alsó cső
4. Indítógomb	11. Biztonsági fedél
5. Segédfoantyú	12. Váltó
6. A fogantyú feszítőanyája	13. Damiifej
7. A tengely összekötőeleme	14. Vágókés, 15. Vállpánt

3. MŰSZAKI ADATOK

Névleges feszültség	230-240V~
Névleges frekvencia	50 Hz
Névleges teljesítmény	1200 W
Üresjárat fordulatszám	5700 min ⁻¹
A kés maximális fordulatszáma	10000 min-1
A fej maximális fordulatszáma	10000 min-1
Vágásszélesség	380 mm (vágódamil) 230 mm (vágókés)
A kés átmérője	230 mm
A kés vastagsága / fogak száma	1,4 mm, 3 fog
A damil vastagsága	2,4 mm
Vágórendszer	2 damil/ Tip-automatik
Tömeg	4,8 kg
Akusztikai nyomásszint (ISO 22868) (dB(A))	96,7 dB(A) KpA=2,35
Akusztikai teljesítményszint (ISO 22868) (dB(A))	99dB(A)
Rezgés (ISO 22867) (m/s ²)	6,749 K=1,5m/s ²

4. AZ IKONOK LEÍRÁSA



Minden használat előtt tanulmányozza át ezen útmutató megfelelő részét.



Ennek figyelmen kívül hagyása sérüléshez vagy a szerszám meghibásodásához vezethet



Megfelel az európai normáknak.



Ez az ikon azt jelzi, hogy a gép használata közben fülvédőre, szemvédőre, erős kesztyűre és cipőre van szükség.



Ne használja a gépet esőben, és ne tegye ki neki.



Ha a kábel elszakadt vagy megsérült, húzza ki a csatlakozót a hálózathoz.



Akadályozza meg, hogy bárki a közelébe menjen.



Akadályozza meg, hogy bárki a közelébe menjen. Ne érjen hozzá a nejlondamilhoz, hogy másik damilra cserélje, amíg teljesen meg nem állt.



II. osztály - a készülék kettős szigeteléssel rendelkezik, és földelő vezetékre nincs szükség.



Garantált akusztikai teljesítményszint dB(A).

5. AZ ELEKTROMOS SZERSZÁMOKRA VONATKOZÓ ALAPVETŐ BIZTONSÁGI UTASÍTÁSOK

Olvassa el az összes biztonsági előírást és figyelmeztetést. Az alábbi utasítások és figyelmeztetések figyelmen kívül hagyásának áramütés, tűz vagy súlyos sérülés lehet a következménye. Minden biztonsági figyelmeztetést és utasítást őrizzen meg a későbbiekre. Az „elektromos szerszám” megnevezés a biztonsági figyelmeztetésekben az Ön hálózaton keresztül (kábelrel) vagy akkumulátorról táplált (tápkábel nélküli) elektromos szerszámára vonatkozik.

5.1 Munkaterület

- A munkaterület tisztának és jól megvilágítottnak kell lennie. A szennyezett és sötét terület balesetveszélyes.
- Ne használja az elektromos szerszámot robbanásveszélyes helyen, például ahol gyúlékony folyadékokat, gázokat vagy porokat tárolnak. Az elektromos szerszámokban szikra keletkezik, amitől a por vagy a gőzök meggyulladhatnak.
- Az elektromos szerszám használata közben tartsa biztonságos távolságban a gyermekeket és más személyeket. Ha elterelik a figyelmét, elveszítheti a kontrollt a készülék felett.

5.2 Elektromos biztonság

Mindig ellenőrizze, hogy a hálózati feszültség megfelel a típuscímkén feltüntetett feszültségnek.

- Az elektromos szerszám csatlakozódugójának megfelelőnek kell lennie a konnektorhoz. Semmilyen módon ne módosítsa a csatlakozódugót. Földelt elektromos szerszámokhoz ne használjon elosztót. A nem módosított csatlakozók és a megfelelő konnektorok csökkentik az áramütés veszélyét.
- Kerülje a testi érintkezést földelt felületekkel, pl. csövekkel, radiátorokkal, konyhai tűzhelyekkel és hűtőkkel. Ha testét földeli, növekszik a halálos áramütés veszélye.
- Az elektromos szerszámot ne tegye ki esőnek vagy nedvességnek. Ha víz kerül az elektromos szerszámába, megnő a halálos áramütés veszélye.
- Ne okozzon sérülést a tápkábelben. A tápkábelt soha ne használja az elektromos szerszám áthelyezésére vagy húzására, és ne a kábelnál fogva húzza ki a csatlakozót a konnektorból. A tápkábelt tartsa távol meleg felületektől, olajtól, éles peremektől vagy a mozgó alkatrészekről. A sérült vagy összegabalyodott kábel növeli a halálos áramütés kockázatát.
- Ha az elektromos szerszámot a szabadban használja, kültéri használatra való hosszabbító kábelt vegyen igénybe. A kültéri használatra való hosszabbító kábel használata csökkenti a halálos áramütés veszélyét.
- Ha nedves környezetben kénytelen dolgozni az elektromos szerszámmal, áramvédővel (RCD) ellátott tápforrást használjon. Az áramvédő (RCD) használata csökkenti a halálos áramütés veszélyét.

5.3 Személyi biztonság

- Ha az elektromos szerszámmal dolgozik, figyeljen oda, mit csinál, és használja a józan eszét. Ne használja az elektromos szerszámot, ha fáradt vagy ha drog, alkohol vagy gyógyszer hatása alatt van. Az elektromos szerszámmal végzett munka közben egy pillanatnyi figyelmetlenség is komoly is sérüléshez vezethet.
- Használjon biztonsági felszerelést. Mindig viseljen védőszemüveget. A biztonsági felszerelés, pl. védőmaszk a por ellen, csúszásmentes védőcipő, védősisak vagy fülvédő szükség esetén csökkenti a sérülésveszélyt.
- Akadályozza meg a véletlen bekapcsolódást. A tápkábel hálózathoz történő csatlakoztatása előtt ellenőrizze, hogy a kapcsoló kikapcsolt állásban van-e. Növeli a balesetveszélyt, ha az elektromos szerszám áthelyezésekor az ujjja a főkapcsolón vagy az elektromos szerszám hálózati csatlakozóján van, miközben az indítógomb bekapcsolt állásban van.
- Az elektromos szerszám bekapcsolása előtt távolítsa el minden beállítókulcsot és szerszámot. A kulcsok vagy az elektromos szerszám forgó részeihez erősített eszközök sérülést okozhatnak.
- Ne nyújtózzon túl messzire. A lába minden körülmények között szilárdan a talajon legyen. Ez lehetővé teszi, hogy váratlan helyzetben is ellenőrzése alatt tartsa az elektromos szerszámot.
- Öltözzön megfelelően. Ne hordjon laza ruházatot vagy ékszert. Haját, ruháját és kesztyűjét tartsa távol a mozgó alkatrészekről. A laza öltözéket, ékszert vagy hosszú haját a mozgó alkatrészek becsíphetik.
- Ha rendelkezésre áll porelszívó- vagy felfogóberendezés, ügyeljen rá, hogy fel legyen szerelve, és használja megfelelően. Ilyen készülékek használata csökkentheti a por által okozott veszélyt.

5.4 Az elektromos szerszám használata és gondozása

- Ne várjon az elektromos szerszámtól jobb teljesítményt, mint amire képes. Használjon munka jellegének megfelelő elektromos szerszámot. Az elektromos szerszámmal jobb eredményt ér el, és nagyobb biztonságban van, ha arra a célra használja, amire való.
- Ne használja az elektromos szerszámot, ha a kapcsolójával nem tudja be- és kikapcsolni. Az elektromos szerszám törött kapcsolója veszélyes, és javítást igényel.

- Beállítás, tartozékcseré vagy az elektromos szerszám eltárolása előtt húzza ki a csatlakozót a tápforrásból. Ez a megelőző biztonsági intézkedés csökkenti az elektromos szerszám véletlen bekapcsolásának kockázatát.
- Ha nem használja, az elektromos szerszámot tárolja gyermekektől távol, és ne engedje meg, hogy olyan személyek dolgozzanak ezzel az elektromos szerszámmal, akik nem ismerkedtek meg a szerszámmal és a vele való munkára vonatkozó előírásokkal. Az elektromos szerszám gyakorlatlan személy kezében veszélyes lehet.
- Karbantartás. Ellenőrizze, nincs-e sehol hibás beállítás, mozgásában akadályozott alkatrész, törés vagy egyéb jel, ami negatívan befolyásolhatja az elektromos szerszám működését. Ha az elektromos szerszám sérült, meg kell javíttatni. Sok baleset származik gondatlanul karbantartott elektromos szerszám használatából.
- Tartsa élesen és tisztán a vágószerszámokat. A rendszeresen karbantartott, éles pengéjű vágószerszám kevésbé akadozik, és könnyebben kezelhető.
- Ezeknek az utasításoknak megfelelő elektromos szerszámot, tartozékot és vágószerszámot stb. használjon az adott elektromos szerszám típusának megfelelő módon. Vegye figyelembe a munkakörülményeket és a végzendő munkát. Ha az elektromos szerszámot nem a neki megfelelő módon használja, ezzel veszélyes helyzetet okozhat.

5.5 ELŐKÉSZÍTÉS

- Elektromos szerszámának szervizelését szakképzett szerelőre kell bízni, és csak a standard pótalkatrészt szabad használni. Így biztosítható, hogy teljesíti a biztonsági normákat.

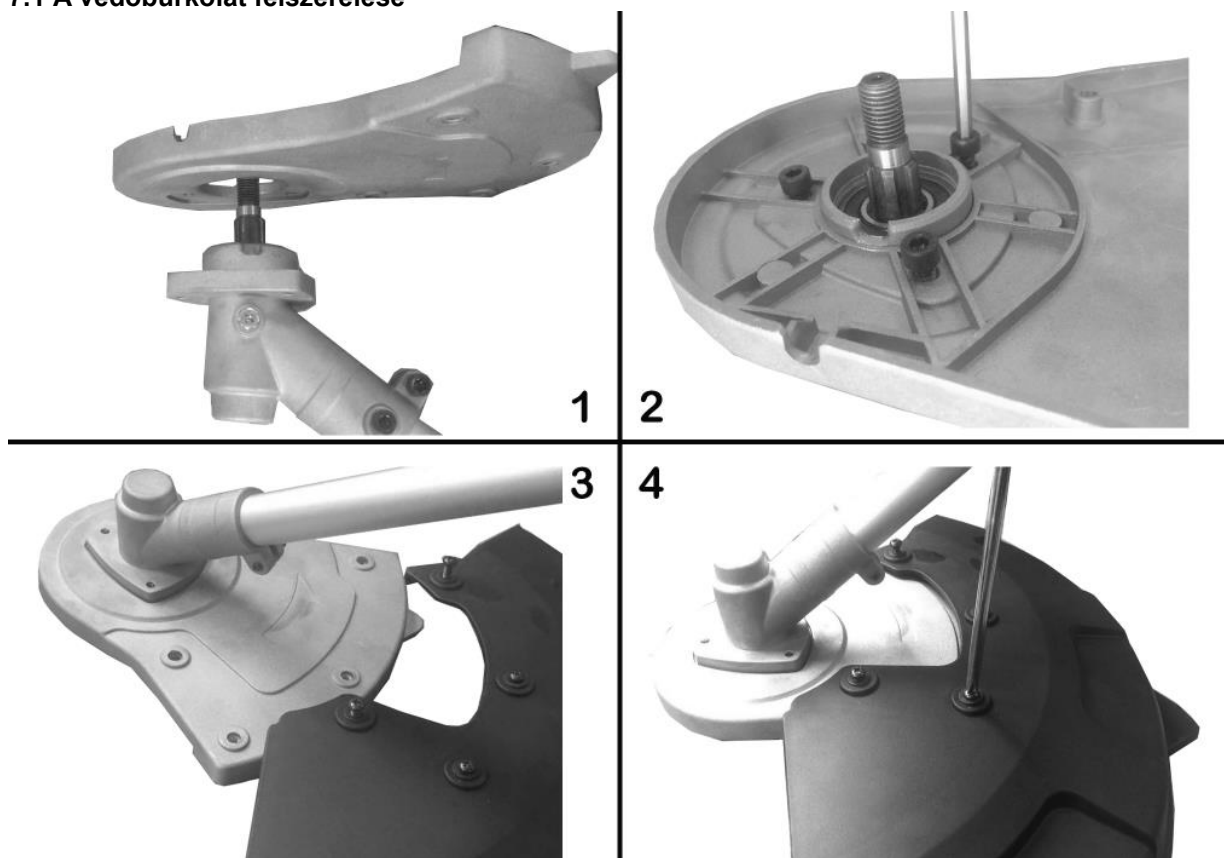
6. DAMILÓS FŰNYÍRÓKRA VONATKOZÓ TOVÁBBI BIZTONSÁGI ALAPELVEK

- A damilos fűnyírót nem használhatják gyerekek és arra nem betanított felnőttek.
- Talpa védelmében vegyen stabil, esetleg magasszárú cipőt.
- Lába védelme érdekében hosszú nadrágot viseljen.
- Használat előtt ellenőrizze a gépet. Ha sérült, nem szabad használni.
- Ha az egység sérült, a sérült készüléket javíttassa meg szakszervizben.
- Ne használja a gépet, ha sérült vagy elhasználódott a tápkábel.
- Használat előtt ellenőrizze, nem használódott-e el a hosszabbító kábel. Sérülés esetén azonnal húzza ki a tápkábelt a fali csatlakozóból. Ilyen esetben ne érjen hozzá a tápkábelhez, amíg ki nem húzta a fali csatlakozóból.
- Ne használja a gépet gyermekek vagy állatok jelenlétében.
- A gépet csak nappali fény vagy jó minőségű mesterséges megvilágítás mellett használja.
- Soha ne használja a gépet alaposan rögzített fedél nélkül.
- A gép használata előtt távolítsa el a cserepeket, köveket, drótokat és egyéb akadályokat arról a felületről, amelyen dolgozni akar.
- A gépet csak függőlegesen használja, a vágódamillal a föld felé. Soha ne kapcsolja be a gépet más helyzetben.
- A kezét és a lábát mindig biztonságos távolságban tartsa a vágódamiltól.
- Ne érjen hozzá a vágódamilhoz.
- Figyeljen rá, nehogy a tápkábel érintkezésbe kerüljön a vágódamillal.
- Mielőtt a gépet félreteszi, kapcsolja ki, és várja meg, míg a vágódamil teljesen megáll. Soha ne próbálja meg megállítani a damilt.
- Csak olyanfajta vágódamilt használjon, amit a gyártó ajánlott. Soha ne használjon fémhúrt vagy horgásszsinórt.
- Húzza ki a csatlakozót a fali aljzatból, ha befejezte a munkát, javítás előtt, vagy ha nem fogja használni a gépet.
- Használat után a gépet mindig biztonságosan, gyermekektől távol tegye el.
- Ne nyírjon kemény tárgyak közelében. Ez sérülést okozhat vagy a damilos fűnyíró meghibásodhat.
- Ne használja a damilos fűnyírót olyan fű nyírására, ami nem érintkezik a földdel, hanem pl. falon vagy kövön van.

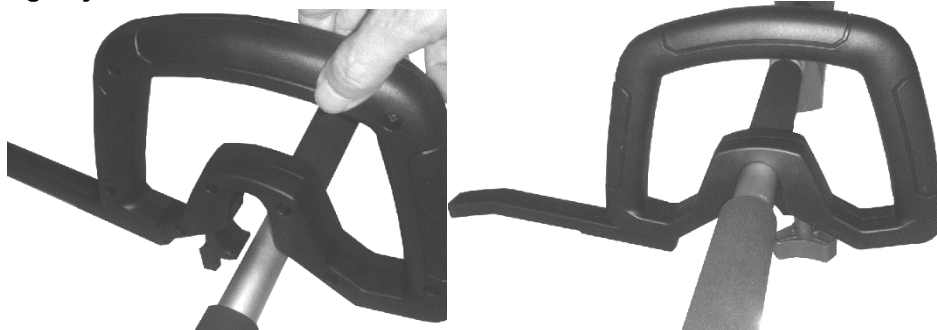
7. ÖSSZESZERELÉS

A damilos fűnyírót néhány részben forgalmazzák, amelyeket össze kell szerelni. Az összeszereléskor az alábbiak szerint járjon el:

7.1 A védőburkolat felszerelése

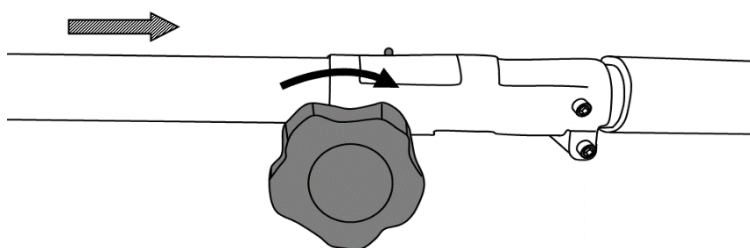


7.2 A segédfogantyú felszerelése



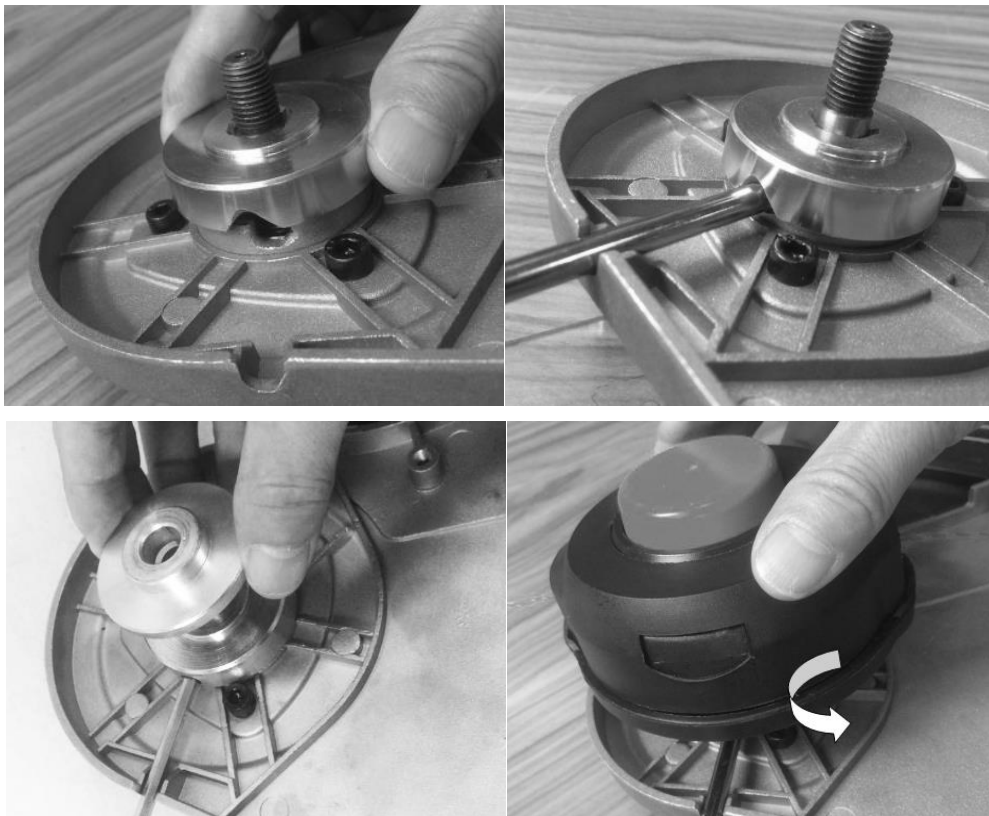
- Fordítsa el a rögzítógombot, hogy a kiegészítő fogantyú helyzetbe álljon.

7.3 A cső felszerelése

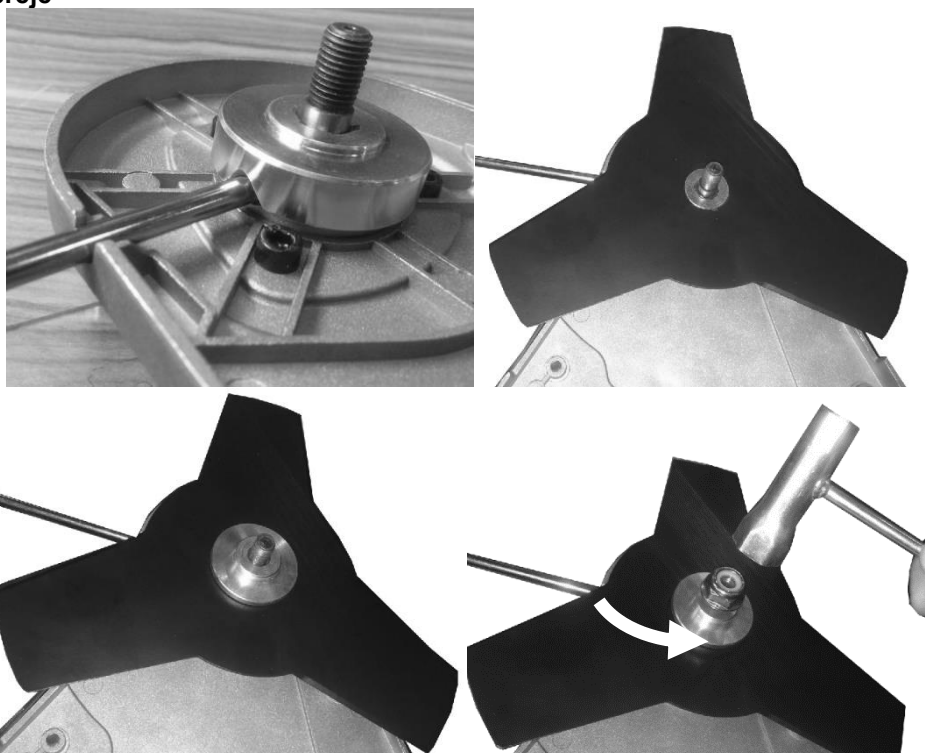


- Helyezze a csövet a nyílásba.
- Fordítsa el a rögzítógombot, hogy rögzítse a csövet.

7.4 A damil cseréje



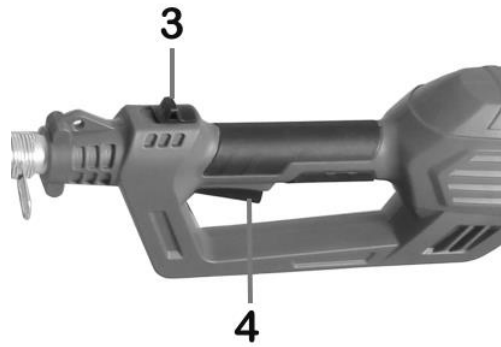
7.5 A kés cseréje



8. ÜZEMELTETÉS

Indítás

A damilos fűnyíró bekapcsolásakor nyomja meg a be-/kikapcsológombot (3). Kikapcsoláskor egyszerűen engedje el a be-/kikapcsológombot (4)



A készülék kikapcsolása:

Engedje el a be-és kikapcsoló gombot.

- Ha úgy látja, hogy a vágódamill túl rövid, működtesse a damilos fűnyírót pár másodpercig anélkül, hogy érintkezne a munkaterülettel, hogy a damill a meghosszabbítás után lerövidülhessen.
- Ne erőltesse túl a damilos fűnyírót, kis részenként nyírjon, ezzel jelentősen növeli a hatékonyságot, és a damilos fűnyíró magas fordulatszámon marad.

9. DIAGNOSZTIKA ÉS PROBLÉMAMEGOLDÁS

PROBLÉMA	VALÓSZÍNŰ OK	MEGOLDÁS
Nem jön ki a damil	<ul style="list-style-type: none">• A damil összeragadt• A tárcsán nincs elég damil• A damil túl rövidre kopott• A damil a tárcsán összegabalyodott	<ul style="list-style-type: none">• Kenje be szilikonspray-vel• Cserélje ki a tárcsát• Szerelje le a tárcsát, és húzza ki a damilt• A damilt vegye le a tárcsáról, és tekerje fel újra
A vágófej nehezen fordul el	<ul style="list-style-type: none">• A fű feltekeredett, vagy összegyűlt a fej körül	<ul style="list-style-type: none">• Tisztítsa meg a gép érintett alkatrészeit
A fű állandóan rátekeredik a tengelyre és a damilos fűnyíró fejére	<ul style="list-style-type: none">• A magas fűvet a földön nyírja	<ul style="list-style-type: none">• A magasabb fűvet felülről lefelé nyírja
A damilos fűnyíró leáll, és nem lehet újraindítani	<ul style="list-style-type: none">• A gép meghibásodott• A csatlakozódugó sérült	<ul style="list-style-type: none">• Forduljon az eladóhoz, hogy ellenőrizze a sérülést• Ellenőrizze a csatlakozódugót

10. TISZTÍTÁS ÉS KARBANTARTÁS

Szerszámát úgy tervezték, hogy hosszú ideig minimális karbantartás mellett működjön. A folyamatos zavartalan működés feltétele a szerszám megfelelő ápolása és rendszeres tisztítása.



Figyelmeztetés! Mielőtt a gépen bármiféle karbantartást végez, kapcsolja ki, és húzza ki a fali aljzatból.

- Szerszáma szellőzőnyílásait rendszeresen tisztítsa meg egy puha kefével vagy száraz ronggyal.
- Rendszeresen tisztítsa meg a vágódamilt és a tárcsát egy puha kefével vagy száraz ronggyal.
- Rendszeresen távolítsa el a fűvet és egyéb szennyeződések a fedél alsó oldaláról egy tompa kaparóval.