

*Elektrický lis citrusových plodů* • NÁVOD K OBSLUZE **CZ** 2-7

*Elektrický lis citrusových plodov* • NÁVOD NA OBSLUHU **SK** 8-13

*Electric juicer for citrus fruits* • INSTRUCTIONS FOR USE **GB** 14-18

*Citrus gyümölcsprés* • HASZNÁLATI UTASÍTÁS **H** 19-24

*Wyciskarka do owoców cytrusowych* • INSTRUKCJA OBSŁUGI **PL** 25-30

# LIMET



13/5/2014

*eta*

## eta 1033

## NÁVOD K OBSLUZE

Vážený zákazníku, děkujeme Vám za zakoupení našeho produktu. Před uvedením tohoto přístroje do provozu si velmi pozorně přečtete návod k obsluze a tento návod spolu se záručním listem, pokladním dokladem a podle možností i s obalem a vnitřním obsahem obalu dobře uschovejte.

**I. BEZPEČNOSTNÍ UPOZORNĚNÍ**

- Před uvedením do provozu si pečlivě přečtete návod k obsluze, prohlédněte vyobrazení a návod uschovejte pro budoucí použití. Instrukce v návodu považujte za součást spotřebiče a postupte je jakémukoliv dalšímu uživateli spotřebiče.
- Zkontrolujte, zda údaj na typovém štítku odpovídá napětí ve vaší elektrické zásuvce. Vidlici napájecího přívodu je nutné připojit pouze do zásuvky elektrické instalace, která odpovídá příslušným normám.
- Tento spotřebič mohou používat děti ve věku 8 let a starší a osoby se sníženými fyzickými či mentálními schopnostmi nebo nedostatkem zkušeností a znalostí, pokud jsou pod dozorem nebo byly poučeny o používání spotřebiče bezpečným způsobem a rozumí případným nebezpečím. Děti si se spotřebičem nesmějí hrát. Čištění a údržbu prováděnou uživatelem nesmějí provádět děti bez dozoru.
- Před výměnou příslušenství nebo přístupných částí, které se při používání pohybují, před montáží a demontáží, před čištěním nebo údržbou, spotřebič vypněte a odpojte od el. sítě vytažením vidlice napájecího přívodu z el. zásuvky!
- Jestliže je napájecí přívod tohoto spotřebiče poškozen, musí být přívod nahrazen výrobcem, jeho servisním technikem nebo podobně kvalifikovanou osobou, aby se tak zabránilo vzniku nebezpečné situace.
- Vždy odpojte spotřebič od napájení, pokud ho necháváte bez dozoru a před montáží, demontáží nebo čištěním.
- Nikdy spotřebič nepoužívejte, pokud má poškozený napájecí přívod nebo vidlici, pokud nepracuje správně, pokud upadl na zem a poškodil se. V takových případech zanechte spotřebič do odborné elektroopravny k prověření jeho bezpečnosti a správné funkce.
- Je-li spotřebič v činnosti, zabraňte v kontaktu s ním domácím zvířatům, rostlinám a hmyzu.
- Výrobek je určen pouze pro použití v domácnostech a podobné účely (v obchodech, kancelářích a podobných pracovištích, v hotelích, motelech a jiných obytných prostředích, v podnicích zajišťujících nocleh se snídaní)! Není určen pro komerční použití!

- **Po ukončení práce a před každou údržbou spotřebič vždy vypněte a odpojte od el. sítě vytažením vidlice napájecího přívodu z el. zásuvky.**
- **Vidlici napájecího přívodu nezasunujte do el. zásuvky a nevytahujte z el. zásuvky mokřýma rukama a taháním za přívod!**
- **Pohonnou jednotku nikdy neponořujte do vody ani nemýjte pod proudem vody!**
- Citrusovač nesmí pracovat v blízkosti tepelných zdrojů (např. **kamna, el./plynový sporák, vařič, horkovzdušné trouby, grily, infrazářiče**).
- Spotřebič používejte pouze v pracovní poloze na místech, kde nehrozí jeho převrnutí a v dostatečné vzdálenosti od tepelných zdrojů (např. **sporák, kamna, gril atd.**) a vlhkých povrchů (**dřez, umyvadlo atd.**).
- Tento spotřebič není určen pro venkovní použití
- Není přípustné jakýmkoli způsobem upravovat povrch spotřebiče (např. **pomocí samolepicí tapety, fólie, apod.**)!
- Dbejte na to, aby se vlasy či volné oblečení nedostaly do nástavců, vyhnete se tak riziku jejich namotání. Než odejmete příslušenství nechte rotující části úplně zastavit.
- Spotřebič používejte pouze s příslušenstvím určeným pro tento typ. Použití jiného příslušenství může představovat nebezpečí pro obsluhu.
- Příslušenství nezasouvejte do žádných tělesných otvorů.
- Nezpracovávejte zmražené ovoce, nebo ovoce příliš tvrdé (např. **ananas, mango, atd.**).
- Pokud se dužnina ze zpracovávaných citrusů začne nadměrně hromadit na sítu, spotřebič vypněte a síto vyčistěte (např. pod tekoucí vodou).
- Dejte pozor, aby se napájecí přívod nedostal do kontaktu s rotující částí spotřebiče.
- Napájecí přívod nesmí být poškozen ostrými nebo horkými předměty, otevřeným plamenem a nesmí se ponořit do vody.
- Zabraňte tomu, aby přívodní kabel volně visel přes hranu pracovní desky, kde by na něho mohly dosáhnout děti.
- Neovíňte napájecí přívod kolem spotřebiče, prodlouží se tak životnost přívodu.
- V případě potřeby použití prodlužovacího přívodu je nutné, aby nebyl poškozen a vyhovoval platným normám.
- Pravidelně kontrolujte stav napájecího přívodu spotřebiče.
- Tento spotřebič používejte pouze pro účel, pro který je určen tak, jak je popsáno v tomto návodu. Spotřebič nikdy nepoužívejte pro žádný jiný účel.
- Výrobce neodpovídá za škody a zranění způsobené nesprávným používáním spotřebiče a příslušenství (např. **znehodnocení potravin, poranění**) a není odpovědný ze záruky za spotřebič v případě nedodržení výše uvedených bezpečnostních upozornění.

## II. POPIS SPOTŘEBIČE (obr. 1)

### A – pohonná jednotka

A1 – hřídel pohonu

A2 – napájecí přívod

### B – nádoba

B1 – uzavíratelná výlevka

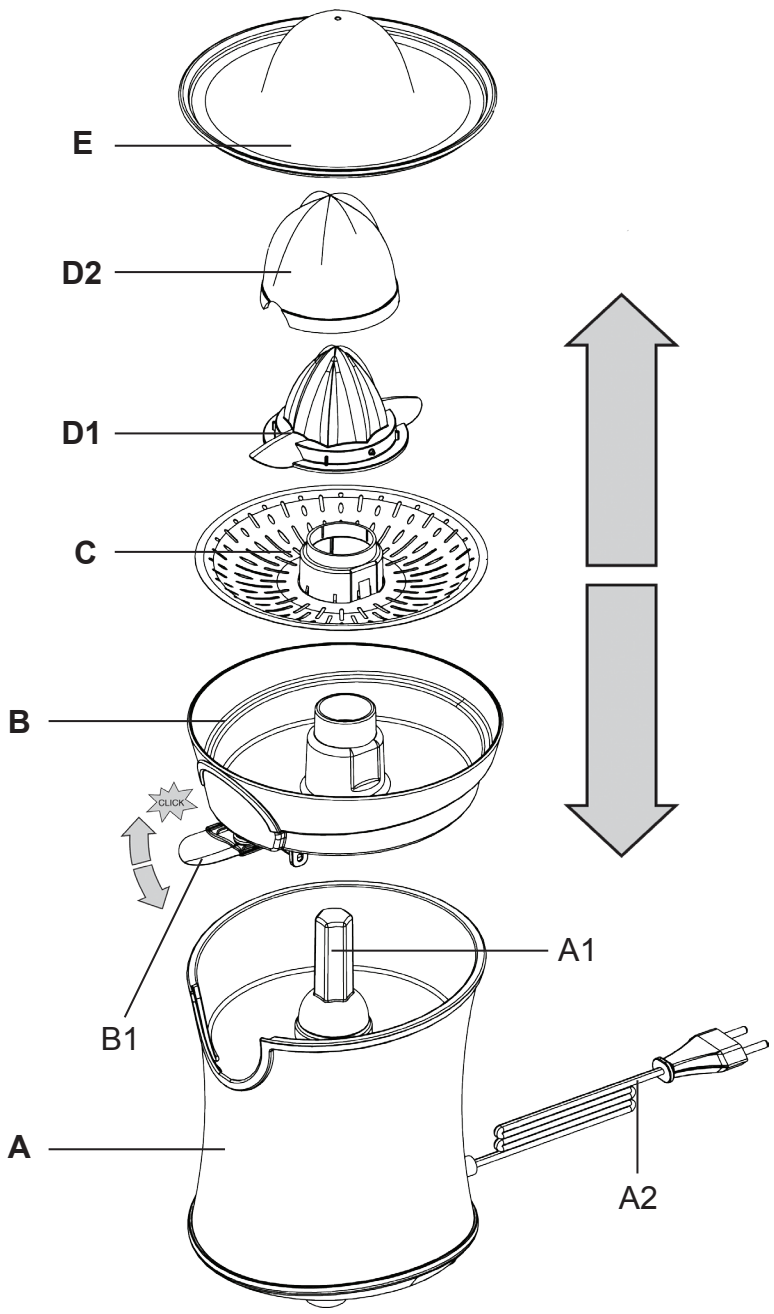
### C – síto

D1 – lisovací trn

D2 – nástavec trnu

### E – víko

1



### III. PŘÍPRAVA K POUŽITÍ

Odstraňte veškerý obalový materiál a vyjměte citrusovač. Ze spotřebiče odstraňte všechny případné adhezni fólie, samolepky nebo papír. Před prvním použitím umyjte části které přijdou do styku s potravinami v horké vodě s přidavkem saponátu, důkladně opláchněte čistou vodou a vytřete do sucha. Nyní je spotřebič připraven k použití. Množství zpracovávaných citrusů volte tak, aby nedošlo k překročení maximálního obsahu vnitřní nádoby.

Větší množství zpracovávaných citrusů je nutné rozdělit na několik dávek a průběžně kontrolovat obsah nádoby. Pokud se rozhodnete zpracovávat více citrusových plodů, odklopte uzavíratelnou výlevku směrem dolů (přidržete přitom horní nádobu) a vložte pod ni externí nádobu. Doporučujeme občas práci přerušit a odstranit dužninu, které se zachytila na sítu (viz. ods. **I. BEZPEČNOSTNÍ UPOZORNĚNÍ**). Časy přípravy závisí na množství, druhu i kvalitě použitých citrusových plodů a pohybují se v desítkách sekund.

#### Poznámka

Spotřebič obsahuje vnitřní nádobu o maximální kapacitě 0,7 l. Ta však slouží spíše pro zachycení menšího množství šťávy. Pokud budete připravovat více citrusových plodů, vždy odklopte uzavíratelnou výlevku a nechte šťávu stékat do připravené externí nádoby.

#### Sestavení citrusovače

Nádobu **B** nasadte na hřídel pohonu **A1** tak, aby sklouzla až dolů. Síto **C** vložte na nádobu tak, aby výstupek zapadl do prostoru v nádobě. Lisovací trn **D1** nasuňte mírným tlakem na hřídel pohonu **A1**. Při vyjímání jednotlivých součástí postupujte opačným způsobem.

Pokud budete odšťavňovat velké citrusové plody použijte k tomu nástavec trnu **D2**, který mírným tlakem nasuňte na trn **D1**.

#### Použití citrusovače

Sestavený citrusovač **A** umístěte na pevnou, rovnou a suchou podložku. Vidlici napájecího přívodu **A2** připojte k el. síti. Vybrané citrusové plody (např. pomeranč, citrón, grapefruit) rozpujte a přitlačte na lisovací trn **D1** nebo **D2**, tím se spotřebič automaticky zapne. Lisovací trn se otáčí, šťáva se lisuje a stéká po trnu přes sítko do nádoby. Výstupky na trnu zároveň vytlačují dužninu. Jakmile uvolníte tlak na trn, spotřebič se vypne. Šťávu buď ihned spotřebujte, případně ji přelijte do jiné vhodné nádoby a uložte v chladničce.

#### Upozornění

- Maximální doba trvalého chodu je 5 min., poté dodržte pauzu cca 15 min. nutnou k ochlazení pohonné jednotky.
- Při odšťavňování nevyvíjejte příliš velký tlak na trn!
- Při větším tlaku na kužel může dojít k zastavení pohonné jednotky. Krátkodobé zastavení pohonné jednotky neškodí.
- Dbejte na to, aby dosedací plochy a těsnicí prvky byly čisté a funkční.
- V okamžiku, kdy hladina šťávy vystoupá do úrovně nerezového sítko, musíte šťávu z nádoby vypustit.
- Šťáva může obsahovat části dužiny a malá semínka, která mohou projít otvory v sítku.
- Při používání tlačte na citrus rovnoměrně, abyste zamezili možnosti poškrábání nerezového sítko **C** okraj lisovacího trnu **D1**.

## IV. ÚDRŽBA

Před každou údržbou spotřebič odpojte vytažením vidlice napájecího přívodu z el. zásuvky! Čištění provádějte pravidelně po každém použití! Nepoužívejte drsné a agresivní čisticí prostředky (např. ostré předměty, škrabky, chemická rozpouštědla, ředidla, žíravé prostředky)!

Pohonnou jednotku **A** čistěte pouze otíráním měkkým vlhkým hadříkem s přísadkou saponátu. **Dbejte na to, aby se do vnitřních částí nedostala voda!** Všechny ostatní dílce (tj. **B, B1, C, D1, D2, E**) umyjte v horké vodě s čisticím prostředkem, následně opláchněte čistou vodou a nechte dokonale uschnout (můžete použít myčku nádobí). Výlisky z plastu nikdy nesušte nad zdrojem tepla (např. kamna, el./plynový sporák). Pokud se znečistí napájecí přívod, otřete jej vlhkým hadříkem.

Některé ovoce může určitým způsobem příslušenství zbarvit. To však nemá na funkci spotřebiče žádný vliv a není důvodem k reklamaci spotřebiče. Toto zbarvení obvykle za určitou dobu samo zmizí.

## V. SKLADOVÁNÍ

Sestavený citrusovač přikryjte víkem **E**. Spotřebič po očištění uložte na suchém, bezpečném a bezpečném místě, mimo dosah dětí a nesevěprávných osob.

## VI. EKOLOGIE



Pokud to rozměry dovolují, jsou na všech kusech vytištěny znaky materiálů použitých na výrobu balení, komponentů a příslušenství, jakož i jejich recyklace. Uvedené symboly na výrobku nebo v průvodní dokumentaci znamenají, že použité elektrické nebo elektronické výrobky nesmí být likvidovány společně s komunálním odpadem. Za účelem jejich správné likvidace je odevzdejte na k tomu určených sběrných místech, kde budou přijaty zdarma. Správnou likvidací tohoto produktu pomůžete zachovat cenné přírodní zdroje a napomáháte prevenci potenciálních negativních dopadů na životní prostředí a lidské zdraví, což by mohly být důsledky nesprávné likvidace odpadů. Další podrobnosti si vyžádejte od místního úřadu nebo nejbližšího sběrného místa (viz [www.elektrowin.cz](http://www.elektrowin.cz)). Při nesprávné likvidaci tohoto druhu odpadu mohou být v souladu s národními předpisy uděleny pokuty. Pokud má být spotřebič definitivně vyřazen z provozu, doporučuje se po odpojení napájecího přívodu od el. sítě přívod odříznout, spotřebič tak bude nepoužitelný.

**Údržbu rozsáhlejšího charakteru nebo údržbu, která vyžaduje zásah do vnitřních částí spotřebiče, musí provést odborný servis!**

**Nedodržením pokynů výrobce zaniká právo na záruční opravu!**

Případné další informace o spotřebiči a servisní síti získáte na infolince +420 577 055 333 nebo na internetové adrese [www.eta.cz](http://www.eta.cz).

## VII. TECHNICKÁ DATA

Napětí (V)	uvedeno na typovém štítku.
Příkon (W)	uveden na typovém štítku.
Objem nádoby (l)	0,7
Hmotnost cca (kg)	1,7
Spotřebič třídy ochrany	II
Rozměry cca (mm)	25 x 17 x 20

Příkon ve vypnutém stavu je 0,00 W.

Na výrobek bylo vydáno ES prohlášení o shodě podle zákona č. 22/1997 Sb. v platném znění. Výrobek splňuje požadavky níže uvedených nařízení vlády v platném znění:

- NV č. 17/2003 Sb., kterým se stanoví technické požadavky na elektrická zařízení nízkého napětí (odpovídá Směrnici Rady č. 2006/95/ES v platném znění).
- NV č. 616/2006 Sb., kterým se stanoví technické požadavky na výrobky z hlediska jejich elektromagnetické kompatibility (odpovídá Směrnici Rady č. 2004/108/ES v platném znění).
- NV č. 481/2012 Sb., Nařízení vlády o omezení používání některých nebezpečných látek v elektrických a elektronických zařízeních (odpovídá Směrnici Evropského parlamentu a Rady 2011/65/EU v platném znění).

Na výrobek bylo vydáno prohlášení o shodě podle zákona č. 258/2000 Sb. o ochraně veřejného zdraví v platném znění. Výrobek odpovídá svými vlastnostmi požadavkům stanoveným vyhláškou MZ č. 38/2001 Sb. o hygienických požadavcích na výrobky určené pro styk s potravinami a pokrmy. Výrobek je v souladu s Nařízením Evropského parlamentu a Rady č. 1935/2004/ES o materiálech a předmětech určených pro styk s potravinami.

**Nepodstatné odchytky od standardního provedení, které nemají vliv na funkci výrobku, si výrobce vyhrazuje.**

HOUSEHOLD USE ONLY – Pouze pro použití v domácnosti.

DO NOT IMMERSE IN WATER OR OTHER LIQUIDS – Neponořovat do vody nebo jiných tekutin. TO AVOID DANGER OF SUFFOCATION, KEEP THIS PLASTIC BAG AWAY FROM BABIES AND CHILDREN. DO NOT USE THIS BAG IN CRIBS, BEDS, CARRIAGES OR PLAYPENS. THIS BAG IS NOT A TOY.

Nebezpečí udušení. Nepoužívejte tento sáček v kolébkách, postýlkách, kočárkách nebo dětských ohrádkách. PE sáček odkládejte mimo dosah dětí. Sáček není na hraní.

**VÝROBCE:** ETA a.s., Zelený pruh 95/97, 147 00 Praha 4-Bráník, Česká republika.



UPOZORNĚNÍ



materiál určený pro styk s potravinami

## NÁVOD NA OBSLUHU

Vážení zákazník, ďakujeme Vám za zakúpenie nášho produktu. Pred uvedením tohto prístroja do prevádzky, si veľmi pozorne prečítajte návod na obsluhu a tento návod spolu so záručným listom, dokladom o predaji a podľa možnosti aj s obalom a vnútorným vybavením obalu dobre uschovajte.

## I. BEZPEČNOSTNÉ UPOZORNENIA



- Pred prvým uvedením do prevádzky si pozorne prečítajte návod na obsluhu, prezrite si obrázky a návod si uschovajte. Inštrukcie v návode považujte za súčasť spotrebiča a postúpte ich akémukoľvek ďalšiemu užívateľovi spotrebiča.
- Tento spotrebič môžu používať deti vo veku 8 rokov a staršie a osoby so zníženými fyzickými alebo mentálnymi schopnosťami alebo nedostatkom skúseností a znalostí, pokiaľ sú pod dozorom alebo boli poučené o používaní tohto spotrebiča bezpečným spôsobom a porozumeli prípadným nebezpečenstvám. Deti si so spotrebičom nesmú hrať. Čistenie a údržbu vykonávanú užívateľom nesmú vykonávať deti bez dozoru.
- Pred výmenou príslušenstva alebo prístupných častí, ktoré sa pri používaní pohybujú, pred montážou a demontážou, pred čistením alebo údržbou, spotrebič vypnite a odpojte od el. siete vytiahnutím vidlice napájacieho prívodu z elektrickej zásuvky!
- Vždy odpojte spotrebič od napájania, ak ho nechávate bez dozoru a pred montážou, demontážou alebo čistením.
- Ak je napájací prívod spotrebiča poškodený, musí byť prívod nahradený výrobcom, jeho servisným technikom alebo podobne kvalifikovanou osobou, aby sa tak zabránilo vzniku nebezpečnej situácie.
- Spotrebič nikdy nepoužívajte, ak má poškodený napájací prívod alebo vidlicu, ak nepracuje správne, spadol na zem a poškodil sa, poškodil sa alebo nefunguje tesnenie. V takých prípadoch ho odneste do špecializovaného servisu, aby preverili jeho bezpečnosť a správnu funkčnosť.
- Ak je spotrebič v činnosti, zabráňte v kontakte s ním domácim zvieratám, rastlinám a hmyzu.
- Výrobok je určený len pre použitie v domácnostiach a pre podobné účely (v obchodoch, kanceláriách a podobných pracoviskách, v hoteloch, motelloch a iných obytných prostrediach, v podnikoch zaisťujúcich nocľah s raňajkami)! Nie je určený pre komerčné použitie!



- **Po skončení práce a pred každou údržbou spotrebič vždy vypnite a odpojte od elektrickej siete vytiahnutím vidlice napájacieho prívodu z elektrickej zásuvky.**
- Skontrolujte, či údaj na typovom štítku zodpovedá napätiu vo vašej elektrickej zásuvke. Vidlicu napájacieho prívodu treba pripojiť do správne zapojenej a uzemnenej zásuvky podľa STN!
- **Vidlicu napájacieho prívodu nezasúvajte (ani nevytáhujte) do zásuvky mokrými rukami!**
- **Pohonnú jednotku neponárajte do vody, ani ju neumývajte prúdom vody!**
- Citrusovač neukladajte vedľa tepelných zdrojov (napr. **kachlí, el./plynového sporáka, kozuba, radiátorov teplovzdušné rúry, grily, infražiariče, atd.**).
- Tento spotrebič nie je určený na vonkajšie použitie.
- Nie je prípustné akýmkoľvek spôsobom upravovať povrch spotrebiča (napr. **pomocou samolepiacej tapety, fólie, a pod.**)!
- Dbajte na to, aby sa vlasy či voľné oblečenie nedostali do príslušenstva, vyhnete sa tak riziku ich namotania.
- Nikdy neodnímajte nadstavce za chodu pohonnej jednotky.
- Neodšťavujte zmrazené ovocie, alebo príliš tvrdé ovocie (napr. **ananas, mango, atd.**).
- Pokiaľ sa dužina zo spracovávaných citrusov začne nadmerne hromadiť na site, spotrebič vypnite a sito vyčistite (napr. pod tečúcou vodou).
- Spotrebič používajte iba s príslušenstvom určeným pre tento typ. Použitie iného príslušenstva môže predstavovať nebezpečenstvo pre obsluhu.
- Spotrebič používajte výhradne v pracovnej polohe na miestach, kde nehrozí jeho prevrhnutie a v dostatočnej vzdialenosti od tepelných zdrojov (napr. **kachlí, sporáka, variča**) alebo vlhkých povrchov (ako sú **výlevky, umývadlá**).
- Príslušenstvo nezasúvajte do žiadnych telesných otvorov.
- Dajte pozor, aby sa napájací prívod nedostal do kontaktu s rotujúcou časťou spotrebiča.
- Napájací prívod nesmie byť poškodený ostrými alebo horúcimi predmetmi, otvoreným plameňom a nesmie byť ponáraný do vody.
- Nenechávajte visieť napájací prívod cez hranu stolu, kde ho môžu stiahnuť deti.
- Pravidelne kontrolujte stav napájacieho prívodu spotrebiča.
- Neovíjajte napájací prívod okolo spotrebiča, predĺžite tak životnosť prívodu.
- V prípade potreby použitia predlžovacieho prívodu je nutné, aby nebol poškodený a vyhovoval platným normám.
- Tento spotrebič používajte výhradne na účel, na ktorý je určený a ktorého opis je v tomto návode. Spotrebič nikdy nepoužívajte na žiadny iný účel!
- Výrobca nezodpovedá za škody spôsobené nesprávnym používaním spotrebiča a jeho príslušenstva (napr. **znehodnotenie potravín, poranenie**) a nie je povinný poskytnúť záruku na spotrebič v prípade nedodržania zhorauvedených bezpečnostných upozornení.

## II. POPIS SPOTREBIČA (obr. 1)

### A – pohonná jednotka

A1 – hriadeľ pohonu

A2 – napájací prívod

### B – nádoba

B1 – uzatvárateľná výlevka

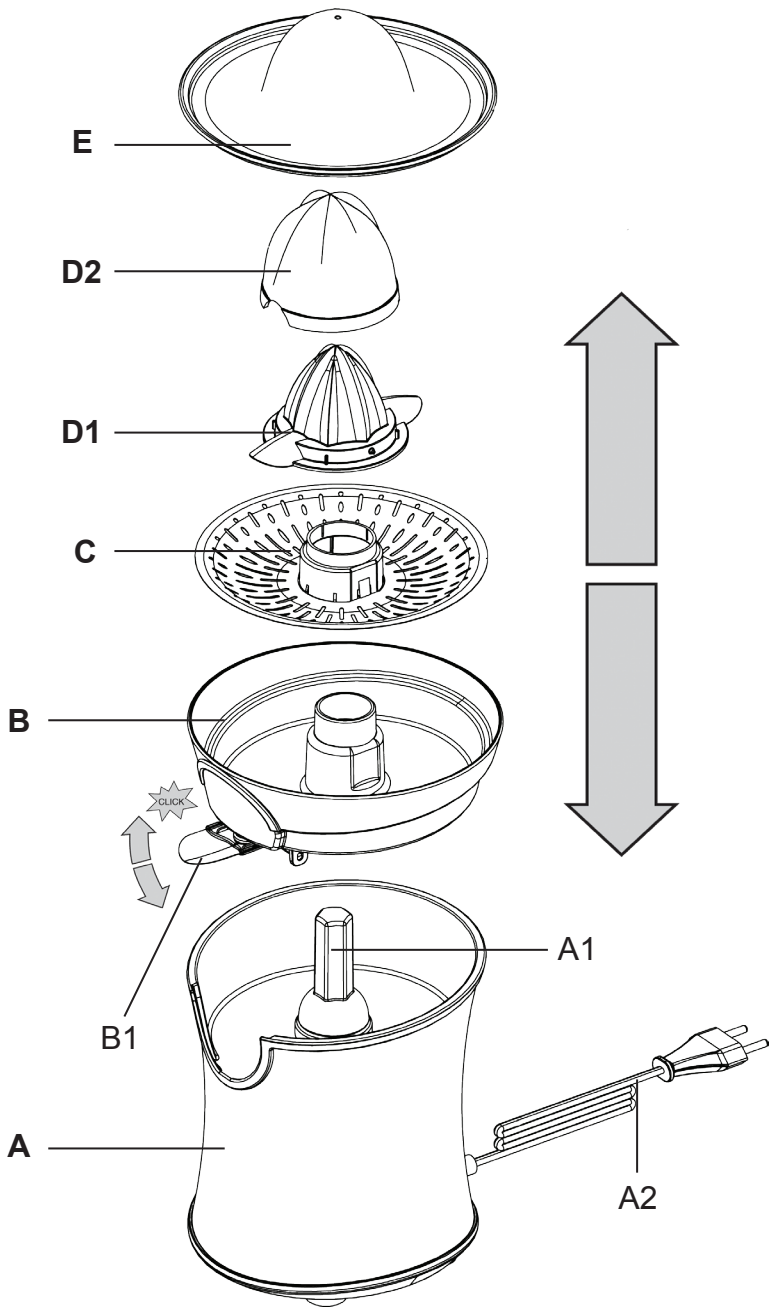
### C – sito

D1 – lisovací trň

D2 – nadstavec trňa

### E – veko

1



### III. PRÍPRAVA NA POUŽITIE

Odstráňte všetok obalový materiál a vyberte citrusovač. Zo spotrebiča odstráňte všetky prípadné adhézne fólie, samolepky alebo papier. Pred prvým uvedením do činnosti umyte všetky časti, ktoré sa dostanú do styku s potravinami, roztokom teplej vody a saponátu, dôkladne ich opláknite čistou vodou a utrite dosucha. Teraz je spotrebič pripravený na použitie. Množstvo spracovávaných citrusov volte tak, aby nedošlo k prekročeniu maximálneho obsahu vnútornej nádoby.

Väčšie množstvo spracovávaných citrusov je potrebné rozdeliť na viac dávok a priebežne kontrolovať obsah nádoby. Ak sa rozhodnete spracovávať viac citrusových plodov, odklopte uzatvárateľnú výlevku smerom nadol (pridržte pritom hornú nádobu) a vložte pod ňu externú nádobu. Doporučujeme občas prácu prerušiť a odstrániť dužinu, ktorá sa zachytila na site (viď. ods. **I. BEZPEČNOSTNÉ UPOZORNENIE**). Čas prípravy je závislý od množstva, druhu a kvalite použitých citrusových plodov a pohybuje sa v rozpätí desiatok sekúnd.

#### Poznámka

Spotrebič obsahuje vnútornú nádobu o maximálnej kapacite 0,7 l. Tá však slúži skôr pre zachytenie menšieho množstva šťavy. Ak budete pripravovať viac citrusových plodov, vždy odklopte uzatvárateľnú výlevku a nechajte šťavu stekať do pripravenej externej nádoby.

#### Zostavenie citrusovača

Nádobu **B** nasadte na hriadeľ pohonu **A1** tak, aby skĺzla až dolu. Síta **C** vložte na nádobu tak, aby výstupok zapadol do priestoru v nádobe. Lisovací trň **D1** nasunte miernym tlakom na hriadeľ pohonu **A1**. Pri vyňatí jednotlivých súčastí postupujte opačným spôsobom. Pokiaľ budete odšťavovať veľké citrusové plody, použite na ne nadstavec trňa **D2**, ktorý miernym tlakom nasunte na trň **D1**.

#### Použitie citrusovača

Zostavený citrusovač **A** umiestite na pevnú, rovnú a suchú podložku. Vidlicu napájacieho prívodu **A2** pripojte k el. sieti. Vybrané citrusové plody (napr. pomaranč, citrón, grapefruit) rozpolte a pritlačte na lisovací trň **D1** alebo **D2**, tým sa spotrebič automaticky zapne. Lisovací trň sa otáča, šťava sa lisuje a steká po trni cez sitko do nádoby. Výstupky na trni zároveň vytlačujú dužinu. Akonáhle uvoľníte tlak na trni, spotrebič sa vypne. Šťavu môžete buď okamžite preliať do inej nádoby alebo ju môžete uschovať v chladničke.

#### Upozornenie

- Maximálna doba činnosti je 5 minút. Potom dodržte pauzu 15 minút, ktorú citrusovač potrebuje na ochladenie pohonnej jednotky.
- Nevyvíjajte príliš veľký tlak na lisovací trň.
- Pri väčšom tlaku na kužeľ môže dôjsť k zastaveniu pohonnej jednotky. Krátkodobé zastavenie pohonnej jednotky neškodí.
- Dbajte na to, aby dosadacie plochy boli čisté a funkčné.
- V okamihu, keď hladina šťavy vystúpi do úrovne nerezového sitka, musíte šťavu z nádoby vypustiť.
- Šťava môže obsahovať časti dužiny a malé semenka, ktoré môžu prejsť cez otvory v sitku.
- Pri používaní tlačte na citrus rovnomerne, aby ste zamedzili možnosti poškriabaniu nerezového sita **C** okraj lisovacieho trňa **D1**.

## IV. ÚDRŽBA

Pred každou údržbou spotrebič odpojte vytiahnutím vidlice napájacieho prívodu z el. zásuvky! **Čistenie vykonávajte pravidelne po každom použití!** Nepoužívajte drsné a agresívne čistiace prostriedky (napr. ostré predmety, škrabky, chemické rozpúšťadlá, riedidlá, žieravé prostriedky)! Pohonnú jednotku **A** čistite mäkkou vlhkou handričkou s prídavkom saponátu. **Dbajte na to, aby sa do vnútorných častí nedostala voda!** Všetky ostatné diely (tj. **B, B1, C, D1, D2, E**) umyte v horúcej vode s čistiacim prostriedkom, následne opláchnite čistou vodou a nechajte dokonale uschnúť (môžete použiť umývačku riadu). Výlisky z plastu nikdy nesušte nad zdrojom tepla (napr. kachle, el./plynový sporák). Pokiaľ sa znečistí napájací prívod, utrite ho vlhkou handričkou. Niektoré prísady môžu určitým spôsobom zafarbiť príslušenstvo, to však nemá na funkciu spotrebiča žiadny vplyv a nie je dôvodom na reklamáciu spotrebiča. Zafarbenie sa zvyčajne po určitom čase samo stratí.

## V. SKLADOVANIE

Zostavený citrusovač prikryte vekom **E**. Spotrebič po očištění uložte na suchém, bezprašném a bezpečném mieste, mimo dosah detí a nesvéprávných osôb.

## VI. EKOLÓGIA



Ak to rozmery umožňujú, na všetkých dieloch sú vytlačené znaky materiálov, ktoré sú použité na obalový materiál, komponenty a príslušenstvo, ako aj na ich recyklovanie. Uvedené symboly na výrobku alebo v sprievodnej dokumentácii znamenajú, že použité elektrické alebo elektronické výrobky nesmú byť likvidované spoločne s komunálnym odpadom. Za účelom správnej likvidácie výrobku ho odovzdajte na určených zberných miestach, kde budú prijaté zdarma. Správnou likvidáciou tohto produktu pomôžete zachovať cenné prírodné zdroje a napomáhate prevencii potenciálnych negatívnych dopadov na životné prostredie a ľudské zdravie, čo by mohli byť dôsledky nesprávnej likvidácie odpadov. Ďalšie podrobnosti si vyžiadajte od miestneho úradu alebo najbližšieho zberného miesta (viď [www.envidom.sk](http://www.envidom.sk)). Pri nesprávnej likvidácii tohto druhu odpadu môžu byť v súlade s národnými predpismi udelené pokuty.

Ak má byť spotrebič definitívne vyradený z činnosti, odporúča sa po jeho odpojení od elektrickej siete odrezat' napájací prívod. Spotrebič tak bude nepoužiteľný.

**Údržbu rozsiahlejšieho charakteru alebo údržbu, ktorá vyžaduje zásah do vnútorných častí spotrebiča, musí vykonať iba špecializovaný servis! Nedodržaním pokynov výrobcu zaniká právo na záručnú opravu!**

Prípadné ďalšie informácie o spotrebiči a servisnej sieti získate na infolinke +420 577 055 333 alebo na internetovej adrese [www.eta.sk](http://www.eta.sk).

## VII. TECHNICKÉ ÚDAJE

Napätie (V)	uvedené na typovom štítku
Príkion (W)	uvedený na typovom štítku
Objem nádoby (l)	0,7
Hmotnosť (kg)	1,7
Spotrebič ochranej triedy	II
Rozmery (dxhvx), (mm):	25 x 17 x 20

Príkion vo vypnutom stave je 0,00 W.

Deklarovaná hodnota emisie hluku tohto spotrebiča je 80 dB, čo predstavuje hladinu „A“ akustického výkonu vzhľadom na referenčný akustický výkon 1 pW.

Na výrobok bolo vydané ES vyhlásenie o zhode podľa zákona č. 264/1999 Z.z. v platnom znení. Výrobok spĺňa požiadavky nižšie uvedených nariadení vlády v platnom znení:

- NV č. 308/2004 Z.z., ktorým sa ustanovujú podrobnosti o technických požiadavkách a postupoch posudzovania zhody pre elektrické zariadenia, ktoré sa používajú v určitom rozsahu napätia (zodpovedá Smernici Rady č. 2006/95/ES v platnom znení).
- NV č. 194/2005 Z.z. o podrobnostiach o technických požiadavkách na výrobky z hľadiska elektromagnetickej kompatibility (zodpovedá Smernici Rady č. 2004/108/ES v platnom znení).

Na výrobok bolo vydané vyhlásenie o zhode podľa zákona č. 272/1994 Z.z. o ochrane zdravia ľudí v platnom znení. Výrobok je v súlade s Nariadením Európskeho parlamentu a Rady č. 1935/2004/ES o materiáloch a predmetoch určených pre styk s potravinami. Výrobca si vyhradzuje nepodstatné zmeny štandardného vyhotovenia, ktoré nemajú vplyv na funkciu výrobku.

HOUSEHOLD USE ONLY — Len na použitie v domácnosti.

DO NOT IMMERSE IN WATER OR OTHER LIQUIDS — Neponárať do vody alebo iných tekutín. TO AVOID DANGER OF SUFFOCATION, KEEP THIS PLASTIC BAG AWAY FROM BABIES AND CHILDREN. DO NOT USE THIS BAG IN CRIBS, BEDS, CARRIAGES OR PLAYPENS. THIS BAG IS NOT A TOY. Nebezpečenstvo udusenía. Nepoužívajte toto vrecúško v kolískach, postieľkach, kočíkoch alebo detských ohrádkach. PE vrecko odkladajte mimo dosahu detí. Vrecko nie je na hranie.

**VÝROBCA:** ETA a.s., Zelený pruh 95/97, 147 00 Praha 4-Bráník, Česká republika.

**VÝHRADNÝ DOVOZCA PRE SR:** ETA - Slovakia, spol. s.r.o., Stará Vajnorská 8, 831 04 Bratislava 3.



UPOZORNENIE



materiál určený pre styk s potravinami

**USER MANUAL**

Dear customer, thank you for purchasing our product. Please read the operating instructions carefully before putting the appliance into operation and keep these instructions including the warranty, the receipt and, if possible, the box with the internal packing.

**I. SECURITY ADVICE**

- Before first putting into operation read carefully the whole instructions, see the illustration and put the instructions to a safe place. Consider these instructions to be a part of the appliance and provide them to other users of the appliance.
- Check whether the data on the type label correspond with the voltage in your socket. The power cord plug has to be connected to the properly connected and grounded socket according national standard.
- This appliance can be used by children aged from 8 years and above and persons with reduced physical, sensory or mental capabilities or lack of experience and knowledge if they have been given supervision or instruction concerning use of the appliance in a safe way and understand the hazards involved. Children shall not play with the appliance. Cleaning and user maintenance shall not be made by children without supervision.
- Before replacing accessories or accessible parts, which move during operation, before assembly and disassembly, before cleaning or maintenance, turn off the appliance and disconnect it from the mains by pulling the power cord from the power socket!
- Do not leave the appliance plugged in power supply without supervision!
- If the power cord of the appliance is corrupted, it has to be replaced by the manufacturer, its service technician or a similarly qualified person so as to prevent dangerous situations.
- Never use the appliance if its power cord or plug is damaged, if it does not work properly, if it fell down and was damaged and it is leaking. In this case take the appliance to a special service to check its safety and proper function.
- When the appliance is in operation, prevent pets, plants or insects to get in contact with it.
- The product is intended for home use and similar (in shops, offices and similar workplaces, in hotels, motels and other residential environments, in facilities providing accommodation with breakfast). It is not intended for commercial use!
- **Never put the plug to the power supply and pull it out with wet hands and do not pull the feed cable!**

- After finishing work and before cleaning, always switch off the appliance and disconnect it from power supply by taking the power cord connector out of the electric socket.
- **Never immerse the driving unit in water nor wash it under water flush!**
- Use the appliance only with the accessories designed for this type. Using other accessories can be dangerous for the operator.
- Use the appliance only in working position in places where there is no fear of tipping over and within sufficient distance from thermal sources (e.g. **kitchen-range, stove, gridiron, etc.**) and wet surfaces (**kitchen sink, wash-basin, etc.**).
- This appliance is not intended for outdoor use.
- Do not place any objects on the appliance.
- It is not permissible to adjust the surface of the appliance in any way (e.g. by means of self-adhesive wall-paper, foil, etc.)!
- Make sure that hair or loose clothes do not get into the accessories to avoid risk of them tangling into the mixing blade.
- If the propulsion unit is operating, do not remove the accessories.
- Do not put the appliance into bodily holes.
- Do not process frozen fruit or fruit too hard (e.g. pineapple, mango, etc.)
- If the pulp of the processed fruit begins to collect on the sieve excessively, turn off the appliance and clean the sieve (e.g. under running water).
- Make sure the supply cord does not get in contact with the rotating parts of the appliance.
- Supply cord must not be damaged by sharp or hot subjects, by open flame and it must not be immersed in water.
- If you need to use extension cable it must not be damaged and it must comply with the valid standards.
- Make sure that the power cord does not hang over the edge of the working table where children could reach it.
- Check the condition of the supply cord regularly.
- Do not wind the power cord around the appliance; this will extend its life.
- Never use the appliance for other scope than for which it was intended and described in the present instructions!
- The manufacturer does not answer for damages caused by wrong use of the appliance and its accessories (e.g. **devaluation of foodstuffs, fire**) and he does not guarantee for the appliance if the above stated security advices have not been observed.

## II. FEATURES OF THE DEVICE (pic. 1)

### A – propulsion unit

- A1 – propulsion shaft
- A2 – supply cord

### B – dish

- B1 – closable drain

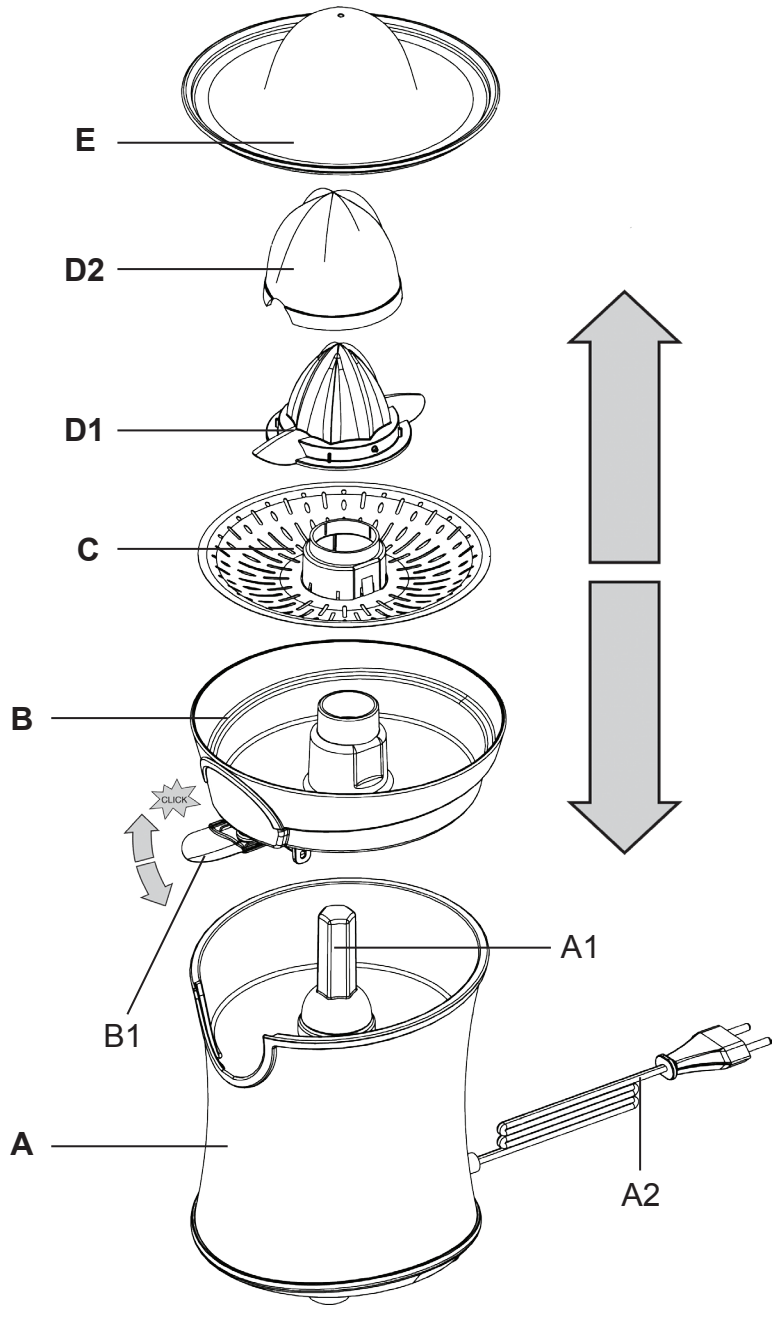
### C – sieve

- D1 – press spike
- D2 – spike attachment
- E – lid

## III. PREPARATION FOR USE

Remove all packaging material, remove the juicer. Remove any possible adhesion foils, stick-on labels or paper from the appliance. Wash all parts that will come in touch with food in hot water with soap, rinse them thoroughly with clean water and wipe dry or let dry before first use. The appliance is now ready for use. Select the amount of processed ingredients so that the maximum content of the inside container does not exceed. It is necessary to divide bigger amounts of processed ingredients into several portions and check the contents of the container continuously.

1





If you decide to process more citrus fruits, fold the closable drain downward (hold the top container at the same time) and put the external container underneath. We recommend suspending work once in a while and removing the pulp which has collected on the sieve (see par. I. **SAFETY PRECAUTIONS**). The preparation times depend on amount, kind and quality of the citrus fruit used and range in tens of seconds.

#### Note

The device contains an internal container at the maximum capacity of 0,7 l. However, this is only to hold smaller volume of the juice. If you are going to prepare more citrus fruits, always fold out the closable drain and let the juice go into the prepared external container.

#### Assembling the juicer

Put the dish **B** on the propulsion shaft **A1** so that it slides all the way down. Put the sieve **C** on the dish so that the protrusion fits into the space in the container. Slide the press spike **D1** on the propulsion shaft **A1** by pressing lightly. Proceed reversely when removing the individual parts. If you are going to juice big citrus fruit, slide the spike attachment **D2** lightly on the spike **D1**.

#### Use of the juicer

Place the assembled juicer **A** on a firm, flat and dry surface. Connect the fork of the supply cord **A2** to the mains. Half the selected citrus fruit (e.g. orange, lemon, grapefruit) and press them onto the press spike **D1** or **D2** which will automatically turn on the appliance. The juice is pressed and runs through the sieve into the dish. The protrusions on the spike push out the pulp. As soon the press on the spike is released, the appliance turns off. You can either pour the juice into another dish or keep it in a fridge.

#### Caution

- Maximum time of operation is 5 minutes, then leave the appliance rest and cool down for approx. 15 min.
- Do not apply much pressure on the press spike.
- Under higher pressure on the cone, the drive unit may halt. A short-time pause does not cause harm to the unit.
- Make sure that the bearing surfaces are clean and functional.
- As soon as the juice level reaches the stainless sieve, it is necessary to empty the juice from the container.
- The juice may contain pulp and small seeds, which may have passed through the openings in the sieve.
- Make equal pressure on the citrus during use to prevent scratching the stainless sieve **C** with the edges of the press stud **D1**.

## IV. MAINTENANCE

**Unplug the appliance from el. outlet before any handling with the appliance! Clean the appliance regularly after every use! Do not use any rough and abrasive cleaning agents!** Clean the propulsion unit **A** with a damp cloth and soap. Clean all accessories (**B**, **B1**, **C**, **D1**, **D2**, **E**) immediately after use in hot water with soap (you can use a dish washer). Some fruits may discolour the accessory. This change, however, does not have any influence on the surface characteristics in any way and it cannot be subject to a complaint under warranty! This discoloration will usually disappear with time.

Never dry the plastic die-cast over a heat source (e.g. stove, el./gas cooker).

## V. STORAGE

Cover the assembled juicer with a lid **E**. Store the appliance after cleaning at a dry, dustfree and safe place, out of reach of children and incapacitated people.

## VI. ENVIRONMENT



Printed signs of materials used for manufacture, packing, components and accessories, as well as their recycling, are on all the pieces if their dimensions enable it. The symbols on the product or in the accompanying documentation mean that the used electric or electronic products must not be disposed together with municipal wastes. Please, hand them over to the collection points designed for their correct disposal, where they will be accepted free of charge. By correct disposal of this product you can help to preserve valuable natural resources and help to prevent possible negative impacts to the environment and to human health, which could be the results of incorrect waste disposal. For further details ask the municipal authorities or the nearest collecting point. Penalties can be charged for incorrect disposal of such wastes, according to national regulations. If the appliance is to be put out of operation definitely, we recommend cutting off the feeder cable, to disable its use.

**Expert service must do the large maintenance or to intervene into inside parts of the appliance! Non-observance of the instructions of the manufacturer cancels the right for guarantee repair!**

## VII. TECHNICAL DATA

Voltage (V)	given on type label
Absorbed power (W)	given on type label
Capacity of the vessel (l)	0,7
Weight (kg) approximately	1,7
Protection class of the appliance	II
Size of the product (mm)	25 x 17 x 20

Input in off mode is 0.00 W.

EC declaration on conformity was issued for the product.

Regarding EMC, the product conforms to the Council Directive No. 2004/108/EC as amended and regarding the electric safety, the product conforms to the Council Directive No. 2006/95/EC as amended.

The product is in compliance with the Regulation of the European Parliament and Council No. 1935/2004/EC on materials and articles intended to come into contact with food.

The manufacturer reserves its right for unimportant deviations from the standard design without influence of the product function.



NOTICE



material designed for contact with food

## eta 1033

## LIMET

## HASZNÁLATI UTASÍTÁS

Köszönjük, hogy termékünket választotta. A készülék használata előtt nagyon figyelmesen olvassa el ezt a használati útmutatót, és lehetőség szerint a garancialevéllel, pénztári bizonylattal, csomagolással és a csomagolás belső részeivel együtt gondosan őrizze meg.

## I. BIZTONSÁGI ELŐÍRÁSOK



- A készülék üzembehelyezése előtt figyelmesen olvassa el a használati utasítást, tanulmányozza át az ábrákat, majd az útmutatót gondosan őrizze meg. A használati utasítás a készülék tartozéka, úgyhogy bármilyen esetleges következő felhasználónak adja oda azt a készülékkel együtt.
- Ellenőrizze, hogy a típustáblán levő feszültségérték megegyezik-e az Ön elektromos dugaszolóaljzatában levő feszültséggel. A csatlakozóvezeték villásdugóját csak a szabvány szerint helyesen bekötött és földelt dugaszolóaljzatba szabad becsatlakoztatni!
- A készüléket 8 éven felüli gyermekek, illetve csökkent fizikai, érzékelési vagy szellemi képességekkel rendelkező, vagy a készülék működtetésében járatlan személyek is használhatják, amennyiben ezt felügyelet mellett teszik, illetve ismerik a készülék biztonságos működtetésének módját és az azzal járó veszélyeket. A gyermek ne játszon a készülékkel! Felügyelet nélkül a gyermek nem végezheti el a készülék tisztítását, karbantartását!
- A tartozékok vagy hozzáférhető részek kicserélése előtt, amelyek működés közben mozognak, beszerelés és szétszerelés előtt, tisztítás vagy karbantartás előtt, a készüléket kapcsolja ki és húzza ki a tápkábel dugójának kihúzásával az aljzatból!
- A terméket soha ne hagyja bekapcsolt állapotban felügyelet nélkül.
- Ha a készülék csatlakozóvezetéke megsérül, akkor azt a gyártó cég, annak szervíz szakembere vagy hasonló minősítéssel rendelkező más személy cserélje ki, hogy elkerüljük ezzel veszélyes helyzet kialakulását.
- Ne használja a készüléket, ha annak csatlakozóvezetéke vagy villásdugója sérült, ha nem működik rendesen vagy ha leesett, megsérült és nem tömör. Ilyen esetekben a készüléket adja át szakszervizi vizsgálatokra, annak biztonságtechnikája és helyes működése ellenőrzése céljából.
- A termék otthoni és hasonló (üzletekben, irodákban és más hasonló munkahelyeken, szállodákban, motelekben és más hasonló helyiségekben, „bed and breakfast“ típusú szállodákban) használatra szánt! Nem kereskedelmi használatra!
- A készülék működése közben kerülje a készülék és az otthoni állatok, virágok, vagy rovarok közötti kontaktust!

- A munka befejezése után és karbantartás előtt mindig válassza le a készüléket az el.hálózatról a csatlakozó vezeték villásdugója el.dugaszóaljzatból történő kihúzásával.
- **Az aprító csak szilárd élelmiszerek darabolására használható!**
- A csatlakozókábel villásdugóját nedves kézzel ne helyezze a dugaszoló aljzatba vagy ne húzza ki a dugaszoló aljzataból! A villásdugót ne a csatlakozókábel segítségével húzza ki!
- **A meghajtó egységet ne merítse vízbe és ne mossa vízszög alatt!**
- A készüléket olyan helyen használják, ahol nem borulhat fel és éghető anyagoktól (pl. **függönytől, drapériától, fatárgyaktól, stb.**), valamint hőforrásoktól (pl. **kályhától, el./gáztűzhelytől**) és nedves felületektől (**mosogató, mosdótól**) elegendő távolságban van.
- A készüléket csak típusának megfelelő tartozékokkal használja. Más típusú tartozékok használata a kezelőre veszélyes lehet.
- Ne dugja a tartozékokat különböző testnyílásokba.
- A készülék nem alkalmas fagyasztott, vagy túl kemény gyümölcs (pl. **ananász, mangó stb.**) feldolgozására.
- Amennyiben a feldolgozott citrusfélék rostjai nagy mennyiségben kezdenek felhalmozódni a szűrőn, kapcsolja ki a készüléket és tisztítsa ki a szűrőt (pl. folyó víz alatt).
- A készüléket tilos a szabadban használni!
- Ne tegyen a készülékre semmilyen tárgyat!
- Nem szabad semmilyen módon módosítani a felületet (pl. **fóliával, tapétával befedni, stb.**)!
- Figyeljen oda, ha bő ruhát visel, illetve hosszú a haja, hogy azok ne lógnanak bele a mixerbe, így elkerülhető rátekeredésük a keverőlapátra!
- Amíg a hajtóegység működésben van, ne távolítson el tartozékokat
- Rendszeresen ellenőrizze a tápkábel állapotát!
- Akadályozza meg azt, hogy a csatlakozó kábel szabadon függjön a munkalap szélén átnyúlva, ahol ahhoz gyermekek hozzáférhetnek.
- Ne csavarja rá a csatlakozóvezetékét a készülékre, meghosszabbítja ezzel annak élettartamát.
- Ügyeljen arra, hogy a csatlakozókábel ne érintkezzen a készülék forgó részeivel.
- A készülék csatlakozó vezetékét mindig áramtalanítsa, ha azt felügyelet nélkül hagyja.
- Ügyeljen arra, nehogy a csatlakozókábel éles vagy forró tárgyak, nyílt láng által megsérüljön. A csatlakozókábelt vízbe meríteni tilos.
- Amennyiben az aprítót hosszabbító vezetékhez csatlakoztatja, akkor ügyeljen arra, hogy ez a hosszabbító sérülésmentes, és az érintésvédelmi előírásoknak megfelelő legyen.
- A készüléket kizárólag arra a célra használja, amely a rendeltetésének megfelel, és úgy, ahogyan ez ebben a használati utasításban fel van tüntetve. A készüléket sohasem használja semmilyen más célra!
- A gyártó nem felel a készülék és a tartozékok nem rendeltetésszerű használatából eredő károkért és sebesülésekért (pl. **az élelmiszer tönkretétele, sebesülések**) és nem felelős a garanciáért, ha nem tartja be a fenti biztonsági óvintézkedéseket!

## II. A KÉSZÜLÉK LEÍRÁSA (1. ábra)

### A – meghajtóegység

- A1 – meghajtóegység tengelye
- A2 – csatlakozókábel

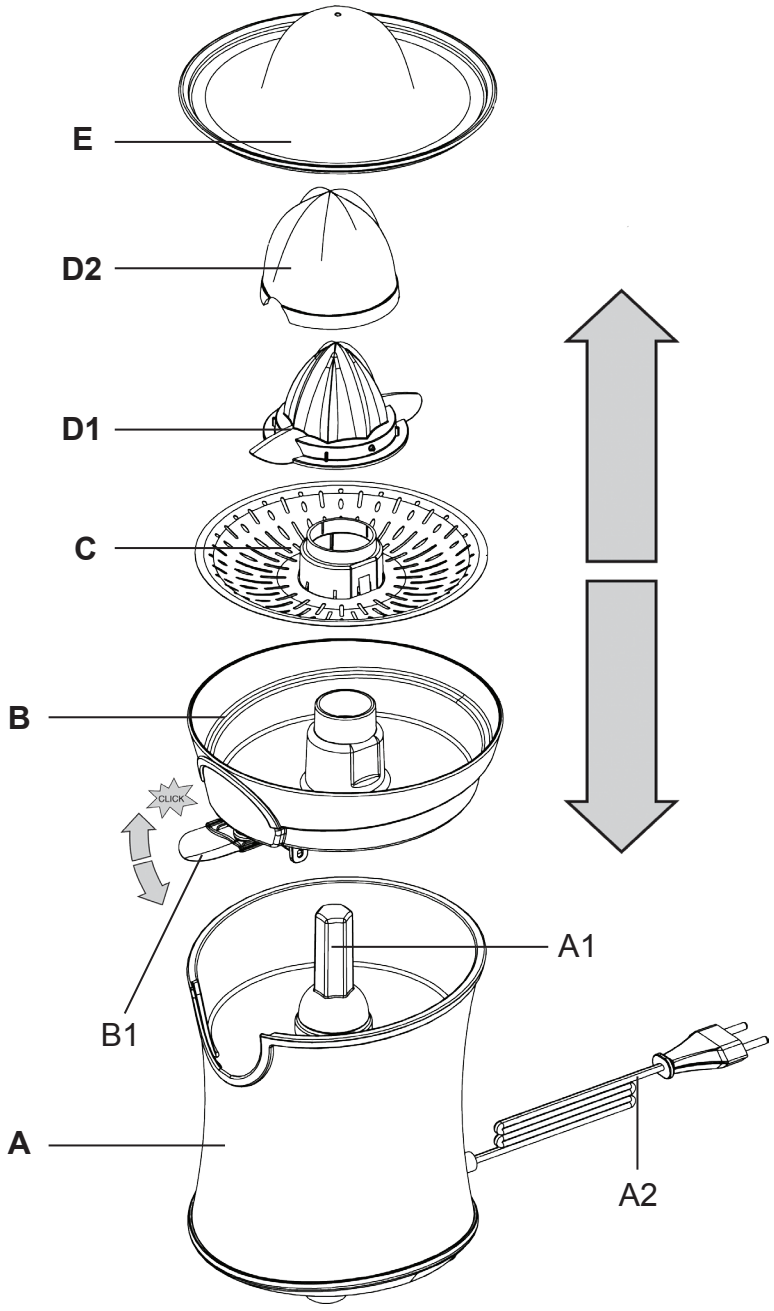
### B – tartály

- B1 – bezárható kiöntő

### C – szűrő

- D1 – présrag
- D2 – présragfeltét
- E – fedél

1



### III. ELŐKÉSZÍTÉS A HASZNÁLATRA

Távolítsa el a csomagolóanyagot és vegye ki a citrusprést. Távolítson el minden fóliát, matricát, vagy papírt! Első használat előtt mosogatószeres forró vízben mossa meg a készülék azon részeit, melyek érintkeznek az élelmiszerrel, majd alaposan öblítse le tiszta vízzel és törölje szárazra. A készülék készen áll a használatra. A feldolgozandó citrusfélék mennyiségét úgy válassza meg, hogy ne lépje túl maximális űrtartalmát.

Nagyobb mennyiségű citrusok esetében a feldolgozást több adagban kell végezni és folyamatosan ellenőrizni kell az edény tartalmát. Ha nagyobb mennyiségű gyümölcsöt szeretne feldolgozni, döntse a bezárható kiöntőt lefele (közben fogja a felső edényt) és a hozzáadható edényt tegye alá. Javasoljuk a munka időnkénti megszakítását, a készülék kikapcsolását és a szűrőn felhalmozódott rostok eltávolítását (lásd az **I. BIZTONSÁGI ELŐÍRÁSOK** c. fejezetet). Az elkészítés ideje a feldolgozandó citrusfélék mennyiségétől, fajtajától és minőségétől függ és néhány tíz másodperc tartományban mozog.

i

#### Megjegyzés

A készülék 0,7 l maximális kapacitású belső edénnyel van felszerelve, amely kisebb mennyiségű gyümölcs feldolgozásához elegendő. Ha több citrusgyümölcsöt szeretne feldolgozni, mindig döntse lefelé a bezárható kiöntőt és hagyja a levét a hozzáadható edénybe folyni.

#### A citrusprés összeállítása

Helyezze a **B** tartályt az **A1** meghajtóegység tengelyére úgy, hogy teljesen lecsússzon.

A **C** szűrőt helyezze a tartályra úgy, hogy a kiugrás a tartály bemélyedésbe kerüljön.

A **D1** présmagot enyhe nyomással helyezze az **A1** meghajtóegység tengelyére. Az egyes alkatrészek kivételét végezze fordított sorrendben. Nagyobb citrusfélék feldolgozásakor használja a **D2** feltétet, melyet helyezzen enyhe nyomással a **D1** présmagra.

#### A citrusprés használata

Az összeállított citrusprést helyezze stabil, egyenes és száraz felületre. Az **A2** csatlakozókábel villásdugóját csatlakoztassa az elektromos hálózathoz. A kiválasztott citrusféléket (pl. narancs, citrom, grépfrút) vágja félbe és nyomja a **D1** vagy **D2** présmaghoz, ezzel a készülék automatikusan bekapcsolódik. A gyümölcsle kipréselődik és présmag mentén a szűrőn keresztül lefolyik a tartályba. A présmagon levő kiugrások egyben kinyomják a rostokat. Ha megszüntetjük a présmagra kifejtett nyomást, a készülék kikapcsol. A gyümölcslevet azonnal átöntheti egy másik edénybe vagy hűtőszekrényben tárolhatja.

!

#### Figyelmeztetés

- A folyamatos üzemeltetés ideje maximum 5 perc, ezután cca 15 perces szünetet kell tartani, hogy a meghajtóegység lehűljön.
- Ne nyomja túlságosan meg az présmag fogantyúját.
- Nagyobb nyomásnál a meghajtó egység megállhat. Rövid ideig tartó megállás esetén nem károsodik a meghajtó egység.
- Figyeljen arra, hogy minden felület tiszta és működőképese legyen.
- Abban az esetben, ha a lé szintje eléri a rozsdamentes acélból készült szitát, engedje ki a levét.
- A lé kisebb rost darabokat, vagy magokat tartalmazhat, amelyek átszűrődhetnek a szitán
- Használatkor a citrus egyenletesen nyomja, így elkerülheti, hogy a töltő eszköz **D1** oldalai megkarcolják a rozsdamentes szitát **C**.

## IV. KARBANTARTÁS

**A készülék bármilyen kezelése előtt csatlakozókábel villásdugóját ki kell húzni az elektromos aljzathól!** Ne használjon durva szemcséjű és agresszív tisztítószeret! Az **A** meghajtóegység tisztítását mosogatószeres nedves ronggyal végezze. **Tisztítsa ki a készüléket minden használat után!** Az összes tartozékot (**B, B1, C, D1, D2, E**) közvetlenül a használat után mossa el mosogatószeres forró vízben (vagy mosogatógépben). Egyes gyümölcsök feldolgozásakor a tartozékok bizonyos mértékig elszíneződhetnek. Ennek viszont semmilyen befolyása nincs a készülék működésére és ez az elszíneződés általában egy bizonyos idő eltelte után önmagától eltűnik. Ez a változás nem jelenti a készülék meghibásodását és nem jelent okot a készülék reklamációjára! A műanyagból sajtolt tartozékokat sohase szárítsa hőforrás felett (pl. **kályha, elektromos vagy gáztűzhely felett**).

## V. TÁROLÁS

Az összeállított citrusprést az **E** fedéllel takarja le. A készüléket tiszta állapotban, biztonságos és száraz helyen, gyermekek és nem önjogú személyek részére nem hozzáférhető helyen tárolja.

## VI. KÖRNYEZETVÉDELEM



Amennyiben a méretek lehetővé teszik, valamennyi alkatrészben fel van tüntetve a csomagolóanyagok, komponensek és tartozékok gyártására szolgáló anyagok jelei, továbbá azok újrahasznosítására vonatkozó jelzések. A terméken vagy annak kísérő dokumentációjában feltüntetett jelzések azt jelzik, hogy az elektromos és elektronikus termékeket nem szabad a kommunális hulladékokkal együtt ártalmatlanítani. A helyes ártalmatlanítás céljából adja le azokat az arra kijelölt hulladékgyűjtő helyeken, ahol azokat ingyenesen veszik át. A termékek helyes ártalmatlanításával értékes természeti forrásokat segít megőrizni és megelőzi azok a potenciálisan a nem megfelelő ártalmatlanításból következő negatív hatásait a környezetre és az emberi egészségre. További részleteket kérjen a helyi önkormányzattól vagy a legközelebbi hulladékgyűjtő helyen. Ezen hulladék anyagok helytelen ártalmatlanítása némelyik ország előírásai szerint pénzbüntetéssel is járhat. Amennyiben a készüléket véglegesen kiselejtezi, javasoljuk annak csatlakozóvezetéke elektromos hálózatról történő lekapcsolásakor a csatlakozóvezetékét levágni, ezzel a készülék használhatatlanná válik.

**Azoknak az alkatrészeknek a cseréjét, amelyeknél szükséges a készülék elektromos részeibe történő beavatkozás, csak szakszerviz végezheti! A gyártó utasításainak a be nem tartása esetén megszűnik a garanciális javítási kötelezettség!**

## VII. MŰSZAKI ADATOK

Feszültség (V)	a típuscímkén van feltüntetve
Teljesítményfelvétel (W)	a típuscímkén van feltüntetve
A tartály űrtartalma (l)	0,7
Tömeg cca (kg)	1,7
Zajkibocsátási érték dB (A)	80
A készülék érintésvédelmi osztálya	II
Termék méretei (mm)	25 x 17 x 20

Teljesítményfelvétel kikapcsolt állapotban 0,00 W.

Az elektromágneses kompatibilitás szempontjából a termék a Tanács 89/336/EEC sz. Irányelvnek felel meg, az elektromos biztonság szempontjából a 73/23/EEC sz. Irányelvnek. A gyártó fenntartja a termék működését nem befolyásoló, a standard kivitelétől eltérő, jelentéktelen változások jogát.

HOUSEHOLD USE ONLY – Kizárólag háztartási használatra alkalmas.

DO NOT IMMERSE IN WATER OR OTHER LIQUIDS – Ne merítse vízbe vagy más folyadékba. TO AVOID DANGER OF SUFFOCATION, KEEP THIS PLASTIC BAG AWAY FROM BABIES AND CHILDREN. DO NOT USE THIS BAG IN CRIBS, BEDS, CARRIAGES OR PLAYPENS. THIS BAG IS NOT A TOY.

Fulladásveszély. Tartsa a PE zacskót gyermekektől elzárt helyen. A zacskó nem játékszer. Ne használja ezt a zacskót bölcsőekben, kiságyakban, babakocsikban, vagy gyerek járókákban.

**GYÁRTJA:** ETA a.s., Zelený pruh 95/97, 147 00 Praha 4-Bráník, Cseh Köztársaság.



FIGYELMEZTETÉS



az élelmiszerekkel rendeltetésszerűen érintkezésbe kerülő anyagokró



Elektryczna wyciskarka do owoców cytrusowych

**eta 1033**

**LIMET**

## INSTRUKCJA OBSŁUGI

Szanowni Państwo, dziękujemy za zakup naszego produktu. Przed rozpoczęciem użytkowania, należy uważnie przeczytać wszystkie instrukcje i zachować je na przyszłość. Dotyczy to także gwarancji, dowodu zakupu oraz – jeśli to możliwe – wszystkich części oryginalnego opakowania.

## I. OSTRZEŻENIA DOTYCZĄCE BEZPIECZEŃSTWA



- Przed pierwszym uruchomieniem należy przeczytać instrukcję obsługi, przeglądnąć i zachować instrukcję do późniejszego wglądu. Wskazówki w instrukcji obsługi należy uważać za część urządzenia i przekazać innemu użytkownikowi urządzenia.
- Sprawdź, czy dane dotyczące napięcia podane na tabliczce odpowiadają napięciu w Twoim gniazdku elektrycznym. Wtyczkę przewodu zasilającego należy podłączyć do gniazdka instalacji elektrycznej, które jest zgodne z odpowiednimi normami.
- Z urządzenia mogą korzystać dzieci powyżej 8 roku życia, oraz osoby z ograniczonymi zdolnościami fizycznymi, sensorycznymi lub umysłowymi, a także nieposiadające wiedzy lub doświadczenia w użytkowaniu tego typu urządzeń pod warunkiem, że będą one nadzorowane lub zostaną poinstruowane na temat bezpiecznego korzystania z tego urządzenia oraz zagrożeń wiążących się z jego używaniem. Bawienie się urządzeniem jest zabronione dzieciom. Czyszczenie i konserwacja bez nadzoru dorosłych jest dzieciom zabroniona.
- Przed wymianą wyposażenia lub dostępnych części, które ruszają się podczas pracy, przed montażem i demontażem, przed czyszczeniem lub konserwacją należy wyłączyć urządzenie i odłączyć je od sieci elektrycznej poprzez wyciągnięcie wtyczki przewodu zasilającego z gniazdka elektrycznego!
- Nie należy pozostawiać bez nadzoru żelazka podłączonego do sieci elektrycznej!
- Jeżeli kabel zasilający urządzenia jest uszkodzony, musi być wymieniony przez producenta, przez technika serwisowego lub osobę kwalifikowaną, aby nie dopuścić tak do powstania niebezpiecznej sytuacji.
- Nigdy nie używaj urządzenia, jeśli jest uszkodzony przewód, wtyczka lub urządzenie nie działa prawidłowo, upadło na ziemię i posiada widoczne oznaki uszkodzenia, posiada widoczne oznaki uszkodzenia lub jest nieszczelne. W takich przypadkach, zanieś urządzenie do autoryzowanego serwisu celem sprawdzenia funkcji bezpieczeństwa i prawidłowego działania.
- Podczas pracy urządzenia należy zapobiegać, aby zwierzęta i owady nie miały dostępu do urządzenia.

- **Po pracy i przed każdą konserwacją, należy urządzenie wyłączyć i odłączyć od sieci, wyciągając wtyczkę z gniazdka.**
- Produkt przeznaczony jest do stosowania w gospodarstwach domowych i podobnych miejscach (sklepy, biura i podobne miejsca pracy, hotele, motele i inne środowiska mieszkalne, w firmach świadczących usługi noclegowe ze śniadaniem)! Nie jest przeznaczony do użytku komercyjnego!
- **Wtyczki kabla zasilającego nie wkładaj do gniazdka elektrycznego i nie wyciągaj mokrymi rękami i ciągnąc za kabel zasilania!**
- Akcesoriów nie należy wkładać do żadnych otworów ciała.
- Zawsze należy odłączyć urządzenie od zasilania, jeśli jest pozostawione bez dozoru.
- **Jednostki napędowej nie wolno zanurzać do wody i myć pod bieżącą wodą!**
- Urządzenie należy używać tylko w pozycji roboczej w miejscach, gdzie nie zagraża niebezpieczeństwo przewrócenia, z dala od źródeł ciepła (np. **piec, piekarnik, Kuchenka, grill**, itp.) i mokrych powierzchni (np. **zlewozmywaków, umywalk**, itp.).
- Nie przetwarzaj mrożonych owoców lub owoców zbyt twardych (np. ananas, mango, itd.).
- Urządzenie nie jest przeznaczone do użytku na zewnątrz.
- Na urządzenie nie należy umieszczać żadnych przedmiotów.
- W żaden sposób nie wolno modyfikować powierzchni urządzenia (np. **za pomocą tapety, folii** itp.)!
- Zadbaj, aby luźne ubranie lub włosy, nie dostały się do koncovki, unikniesz tak ryzyka owinięcia. Nie należy zdejmować akcesoriów, gdy działa silnik
- Regularnie kontroluj stan przewodu zasilającego urządzenia.
- Jeśli miąższ z owoców cytrusowych będzie nadmiernie gromadził na sicie, urządzenie wyłącz i oczyść (np. pod bieżącą wodą)
- Zwróć uwagę, na przewód zasilający, aby nie dostał się do kontaktu z wirującymi częściami urządzenia.
- Przewodu zasilającego nie owijaj wokół urządzenia, przedłużysz jego żywotność.
- Należy unikać, aby przewód zasilający swobodnie wisiał na krawędzi blatu, gdzie mogłoby sięgnąć dziecko.
- Przewodu zasilającego nie owijaj wokół urządzenia, przedłużysz jego żywotność.
- Należy unikać, aby przewód zasilający swobodnie wisiał na krawędzi blatu, gdzie mogłoby sięgnąć dziecko.
- Kabel zasilający nie może być uszkodzony przez ostre lub gorące przedmioty, otwarty ogień, nie można go zanurzać w wodzie lub zginać przez krawędzie.
- Jeśli konieczne jest wykorzystanie kabla przedłużającego, jest konieczne, żeby nie był uszkodzony i spełniał obowiązujące normy.
- Nigdy nie należy używać urządzenia do innych celów niż, dla których jest przeznaczone, oraz opisane w niniejszej instrukcji!
- Producent nie ponosi odpowiedzialności za szkody spowodowane przez niewłaściwe traktowanie urządzenia (np. **pogorszenie jakości żywności**) i nie ponosi odpowiedzialności za gwarancje dotyczące urządzenia w przypadku nieprzestrzegania wyżej przedstawionych zasad bezpieczeństwa.

## II. OPIS URZĄDZENIA (rys. 1)

### A – napęd

- A1 – wał napędowy
- A2 – przewód zasilający

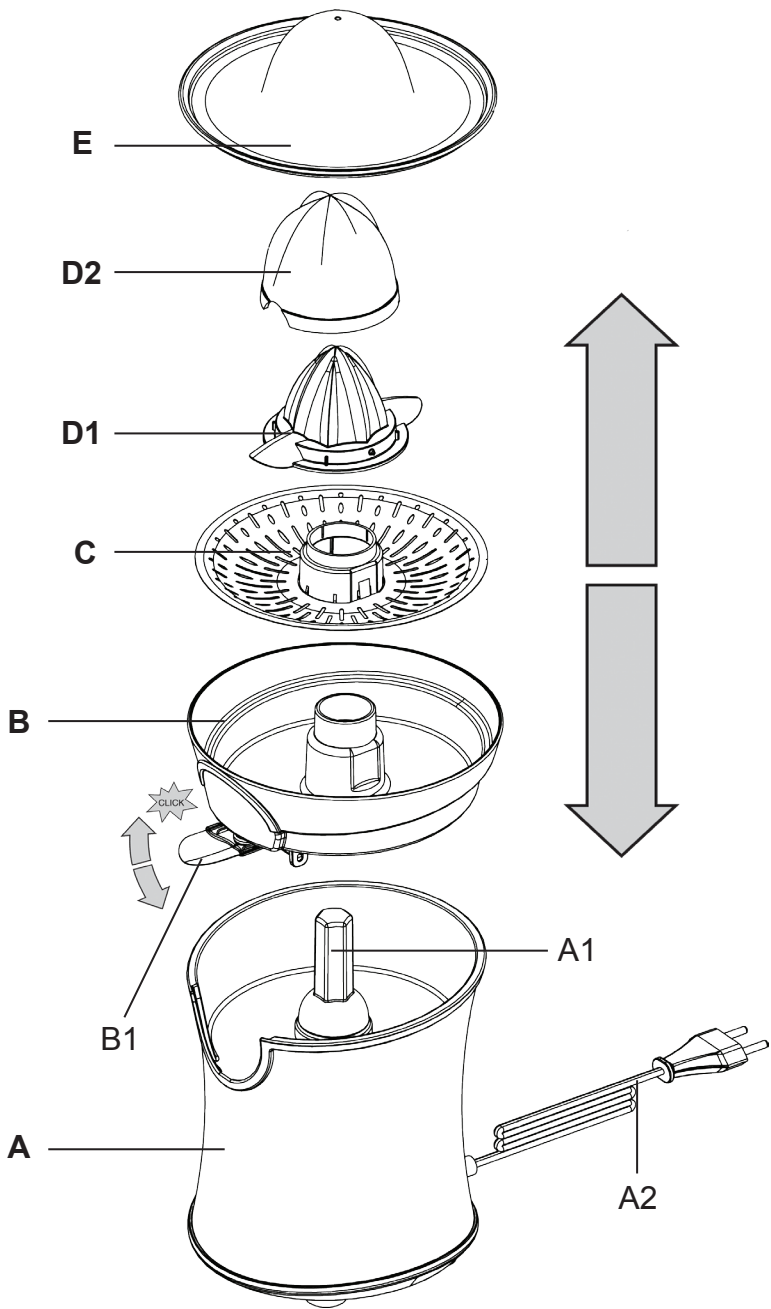
### B – pojemnik

- B1 – zamykany pojemnik

### C – sito

- D1 – trzpień wyciskający
- D2 – nasadka trzpienia
- E – pokrywka

1



### III. PRZYGOTOWANIE DO UŻYCIA

Usuń opakowanie i wyjmij wyciskarkę do owoców cytrusowych. Z urządzenia usuń wszystkie folie, aklejki lub papier. Przed pierwszym użyciem umyj części mające kontakt z żywnością w gorącej wodzie z detergentem, spłucz czystą wodą i wytrzyj do sucha. Z urządzenia usuń wszystkie folie, naklejki lub papier. Ilość przetwarzanych owoców cytrusowych nie powinna przekroczyć maksymalnej zawartości pojemnika. Większa ilość przetwarzanych owoców cytrusowych powinna być podzielona na kilka partii. Ciągłe sprawdzaj zawartość pojemnika. Jeśli chcesz wycisnąć więcej cytrusów, odkręć zamykany pojemnik z dołu (przytrzymując przy tym górny pojemnik) i włóż pod niego inne naczynie. Zalecamy, aby od czasu do czasu przerwać pracę i usunąć miąższ, który znajduje się na sicie (patrz rys. **I. OSTRZEŻENIA DOTYCZĄCE BEZPIECZEŃSTWA**). Czas przygotowania zależy od ilości, rodzaju i jakości owoców cytrusowych, jest w dziesiątkach sekund.

#### Uwaga

Urządzenie posiada wewnętrzny pojemnik o pojemności 0,7 l, ale służy on do zbierania niewielkiej ilości soku. Jeśli będziesz przygotowywać sok z większej ilości cytrusów, zawsze odkręć zamykany pojemnik a sok niech spływa do przygotowanego pojemnika zewnętrznego.

#### Złożenie wyciskarki

Pojemnik **B** nałóż na wał napędowy **A1** tak, aby ześlizgnął się w dół. Sito **C** włóż na pojemnik tak, aby występek zapadł do miejsca w pojemniku. Trzpień wyciskający **D1** lekko naciskając nasuń na wał napędowy **A1**. Przy wyjmowaniu poszczególnych części postępuj w odwrotny sposób. Przy wyciskaniu dużych owoców cytrusowych użyj nasadki trzpienia **D2**, który lekko naciskając nasuń na trzpień **D1**.

#### Użycie wyciskarki

Złożoną wyciskarkę **A** połóż na twardej, płaskiej, suchej powierzchni. Wtyczkę przewodu zasilania **A2** podłącz do gniazdka elektrycznego. Wybrane owoce cytrusowe (np. pomarańcze, cytryny, grejfruty) rozdziel na połówki i wciśnij na trzpień **D1** lub **D2**, urządzenie włączy się automatycznie. Sok jest wciśnięty i spływa w dół po trzpieniu przez sito do pojemnika. Wypustki na trzpieniu jednocześnie wyciskają miąższ. Po zwolnieniu nacisku na trzpień, urządzenie jest wyłączone. Sok można od razu przelać do innego pojemnika lub przechowywać w lodówce.

#### Ostrzeżenie

- Maksymalny ciągły czas pracy to 5 min., następnie przerwa około 15 minut niezbędna do chłodzenia silnika.
- Nie należy mocno naciskać na trzpień wyciskający.
- Podczas silniejszego nacisku na stożek może dojść do zatrzymania zespołu napędowego. Zatrzymanie zespołu napędowego na krótki czas nie szkodzi.
- Upewnij się, że powierzchnie przylegające są czyste i funkcjonalne.
- W momencie, gdy poziom soku podnosi się do poziomu sitka ze stali nierdzewnej, potrzeba wypuścić sok z pojemnika.
- Sok może zawierać części miąższu i małych nasion, które mogą przejść przez otwory sita.
- Podczas używania należy naciskać na cytrus równomiernie, aby uniknąć porysowania sitka ze stali nierdzewnej **C** krawędzią trzpienia prasującego **D1**.

## IV. KONSERWACJA

**Przed jakimkolwiek manipulacją z urządzeniem odłącz wtyczkę z gniazdka! Należy regularnie czyścić po każdym użyciu! Nie wolno używać szorstkich i agresywnych środków czyszczących!** Jednostkę napędową **A** czyść wilgotną ściereczką z detergentem. **Uważać, aby do wewnętrznych części nie dostała się woda!** Wszystkie akcesoria (**B, B1, C, D1, D2, D1, E**) natychmiast po użyciu należy umyć w ciepłej wodzie z detergentem (można również użyć zmywarki). Niektóre owoce mogą spowodować zabarwienie akcesoriów. Ta zmiana, ale nie zmienia właściwości powierzchni i nie jest powodem do reklamacji urządzenia! Jednak to nie wpływa na działanie urządzenia i zabarwienie zazwyczaj znika samo po pewnym czasie. Części plastikowych nigdy nie susz nad źródłem ciepła (np. kuchenki elektryczne / gazowe). Jeśli przewód zasilający zostanie zanieczyszczony, trzeba przetrzeć go wilgotną szmatką.

## V. SKŁADOWANIE

Złożoną wyciskarkę przykryj pokrywą **E**. Po oczyszczeniu należy przechowywać urządzenie w suchym i bezpiecznym miejscu wolnym od kurzu, z dala od dzieci i osób niekompetentnych.

## VI. EKOLOGIA



Jeżeli tylko pozwoliły na to rozmiary, na wszystkich elementach wydrukowano znaki materiałów zastosowanych do produkcji opakowań, komponentów i wyposażenia, jak również ich przetwarzania wtórnego. Symbole umieszczone na produktach lub załączonej dokumentacji oznaczają, że zastosowanych elementów elektrycznych lub elektronicznych nie można poddawać utylizacji wraz z odpadem komunalnym. Produkt należy odnieść do specjalnych punktów zbiorczych, w których będą przyjęte bez opłaty. Dzięki poprawnej utylizacji pomogą Państwo zachować cenne źródła i pomogą w profilaktyce ewentualnych negatywnych wpływów na środowisko naturalne i zdrowie ludzkie. W celu uzyskania innych szczegółowych informacji dotyczących utylizacji należy zwrócić się do najbliższego urzędu lub punktu zbiorczego ([www.elektroeko.pl](http://www.elektroeko.pl)). Niewłaściwy sposób utylizacji urządzenia może podlegać karze – zgodnie z przepisami krajowymi i międzynarodowymi. W celu całkowitego wycofania urządzenia z użytkowania zaleca się odłączyć przewód zasilania od sieci elektrycznej, przez ucięcie przewodu. Dzięki czemu użytkowanie urządzenia nie będzie możliwe.

**Wymiana elementów szerszego charakteru lub które wymagają ingerencji do części elektrycznej urządzenia może wykonać wyłącznie specjalistyczny serwis!**  
**Nieprzestrzeganie wskazówek producenta powoduje utratę prawa do napraw gwarancyjnych!**

## VII. DANE TECHNICZNE

Napięcie (V)	podano na tabliczce znamionowej
Pobór mocy (W)	podano na tabliczce znamionowej
Objętość (l)	0,7
Masa (kg) około	1,7
Klasa izolacyjna	II
Wymiary produktu (mm)	25 x 17 x 20
Pobór mocy gdy sprzęt jest wyłączony wynosi 0,00 W.	

Produkt spełnia wymogi Dyrektywy 2004/108/ES włącznie z dodatkami w zakresie kompatybilności elektromagnetycznej oraz wymogi Dyrektywy 2006/95/ES włącznie z dodatkami w zakresie bezpieczeństwa elektrycznego.

Jest zgodny z rozporządzeniem 1935/2004/ES Parlamentu Europejskiego i Rady w sprawie materiałów i wyrobów przeznaczonych do z żywnością.

Producent zastrzega sobie prawo do wykonania drobnych zmian od wykonania standardowego, które nie ma wpływu na działanie produktu.

HOUSEHOLD USE ONLY – Tylko do zastosowania w gospodarstwie domowym.

DO NOT IMMERSE IN WATER OR OTHER LIQUIDS – Nie zanurzać do wody lub innych cieczy. TO AVOID DANGER OF SUFFOCATION, KEEP THIS PLASTIC BAG AWAY FROM BABIES AND CHILDREN. DO NOT USE THIS BAG IN CRIBS, BEDS, CARRIAGES OR PLAYPENS. THIS BAG IS NOT A TOY.

Niebezpieczeństwo uduszenia. Tego worka nie należy używać w kołyskach, łóżeczkach, wózkach lub kojcach dziecięcych. Torebkę z PE położyć w miejscu będącym poza zasięgiem dzieci. Torebka nie służy do zabawy!

**PRODUCENT:** ETA a.s., Zelený pruh 95/97, 147 00 Praha 4-Bráník, Republika Czeska.

**Importer:** DIGISON Polska sp. z o.o., ul. Krzemieniecka 46, Wrocław 54 613 Poland



OSTRZEŻENIE



materiał przeznaczonych do z żywnością

## Postup při reklamaci

Kupující je povinen při reklamaci předložit s reklamovaným výrobkem doklad o jeho koupi, příp. záruční list, uvést důvod reklamace a vadu popsat. Při reklamaci v záruční době se obraťte na servisy podle adres na [www.eta.cz](http://www.eta.cz). K odeslanému výrobku připojte průvodní dopis s udáním důvodu reklamace a **SVOJI PŘESNOU ADRESU**. Při reklamaci v záruční době se lze obrátit na prodejnu, kde byl výrobek zakoupen. Výrobek vyčistěte a zabalte tak, aby nedošlo k jeho poškození při přepravě. Z hygienických důvodů nepřijímáme znečištěné výrobky do opravy.

## Postup pri reklamácii

Kupujúci je povinný pri reklamácii predložiť s reklamovaným výrobkom doklad o jeho kúpe, prípadne záručný list, uviesť dôvod reklamácie a závadu popísať. Pri reklamácii v záručnej lehote sa obracajte na opravovne podľa adries uvedených na [www.eta.sk](http://www.eta.sk). K odoslanému výrobku priložte sprievodný list s udaním dôvodu reklamácie a **SVOJU PRESNÚ ADRESU**. Pri reklamácii v záručnej lehote sa môžete obrátiť na predajňu, v ktorej ste výrobok zakúpili. Výrobok očistite a zabaľte tak, aby sa pri preprave nepoškodil. Z hygienických dôvodov neprijímame do opravy znečistené výrobky.

## Záznamy o záručních opravách • Záznamy o záručných opravách

Výrobek byl v záruční opravě  
Výrobok bol v záručnej opravě

od  
do

Zakázka číslo      Zakázka číslo

Razítko a podpis opravny  
Pečiatka a podpis pracovníka

Výrobek byl v záruční opravě  
Výrobok bol v záručnej opravě

od  
do

Zakázka číslo      Zakázka číslo

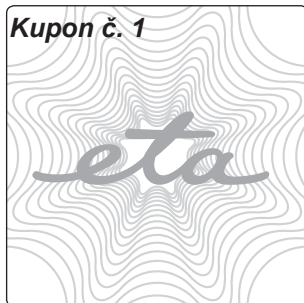
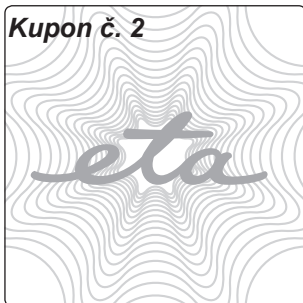
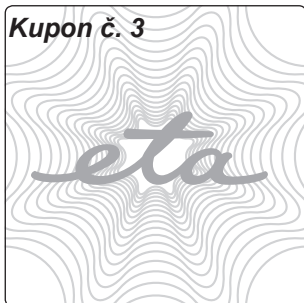
Razítko a podpis opravny  
Pečiatka a podpis pracovníka

Výrobek byl v záruční opravě  
Výrobok bol v záručnej opravě

od  
do

Zakázka číslo      Zakázka číslo

Razítko a podpis opravny  
Pečiatka a podpis pracovníka



# ZÁRUČNÍ LIST • ZÁRUČNÝ LIST

Záruční doba  
Záručná lehota

24

měsíců ode dne prodeje spotřebiteli  
mesiacov odo dňa predaja spotrebiteľovi

Typ  
Typ

1033

Série (výrobní číslo)  
Séria (výrobné číslo)

Napětí • Napätie

~230 V

Datum a TK závodu  
Dátum a TK závodu

Deklarovaná hodnota  
akustického výkonu  
Lc = 80 dB (A)/1pW.

Datum prodeje  
Dátum predaja

Razítko prodejce a podpis  
Pečiatka predajcu a podpis

Guarantee certificate is valid only for Czech Republic and Slovak Republic.

Kupující byl seznámem s funkcí a se zacházením s výrobkem.  
Kupujúci bol oboznámený s funkčnosťou a s obsluhou výrobku.

Výrobek byl před odesláním ze závodu přezkoušen. Výrobce ručí za to, že výrobek bude mít po celou dobu záruky vlastnosti stanovené příslušnými technickými normami za toho předpokladu, že ho bude spotřebitel užívat způsobem, který je popsán v návodu. Na vady způsobené nesprávným používáním výrobku se záruka nevztahuje. Adresy záručních oprav jsou uvedeny na internetu [www.eta.cz](http://www.eta.cz). Poskytovaná záruka se prodlužuje o dobu, po kterou byl výrobek v záruční opravě. Pro případ výměny výrobku nebo zrušení kupní smlouvy platí ustanovení občanského zákoníku. Tento záruční list je zároveň „Osvědčením o kompletnosti a jakosti výrobku“.

Výrobok bol pred odoslaním zo závodu preskúšaný. Výrobca ručí za to, že výrobok bude mať po celú záručnú lehotu vlastnosti stanovené príslušnými technickými normami za predpokladu, že ho bude spotrebiteľ používať spôsobom, ktorý je opísaný v návode na obsluhu. Na chyby spôsobené nesprávnym používaním výrobku sa záruka nevzťahuje. Adresy záručných opravovní sú uvedené na internete [www.eta.sk](http://www.eta.sk). Poskytovaná záruka sa predlžuje o čas, počas ktorého bol výrobok v záručnej opravě. V prípade výmeny výrobku alebo zrušenia kúpnej zmluvy platia ustanovenia občianskeho zákonníka. Tento záručný list je zároveň „Osvvedčením o kompletности a akosti výrobku“.

Kupon č. 1

Typ **ETA 1033**

Série

Zakázka číslo

Datum

Razítko a podpis

Kupon č. 2

Typ **ETA 1033**

Série

Zakázka číslo

Datum

Razítko a podpis

Kupon č. 3

Typ **ETA 1033**

Série

Zakázka číslo

Datum

Razítko a podpis