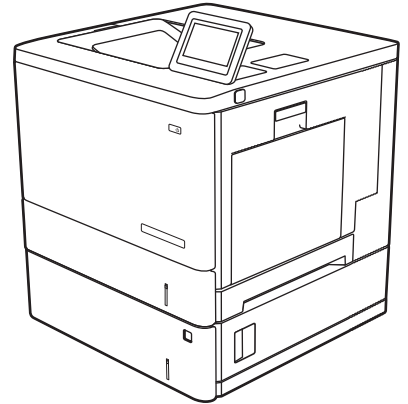
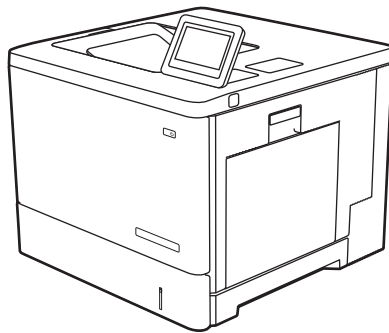
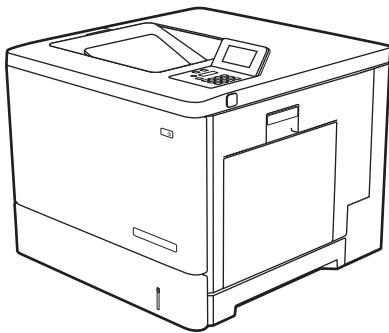




HP Color LaserJet Enterprise M554 HP Color LaserJet Enterprise M555

Uživatelská příručka



www.hp.com/videos/LaserJet
www.hp.com/support/colorljM554



HP Color LaserJet Enterprise M554, M555

Uživatelská příručka

Autorská práva a licence

© Copyright 2020 HP Development Company, L.P.

Reprodukce, úpravy nebo překlad jsou bez předchozího písemného souhlasu zakázány kromě případů, kdy to povoluje autorský zákon.

Změna informací obsažených v tomto dokumentu je vyhrazena.

Jediné záruky na výrobky HP a služby jsou uvedeny ve výslovných prohlášeních o záruce dodaných s těmito výrobky a službami. Z tohoto dokumentu nelze vyvozovat další záruky. Společnost HP není odpovědná za technické nebo textové chyby nebo opomenutí obsažená v tomto dokumentu.

Edition 1, 10/2020

Ochranné známky

Adobe®, Adobe Photoshop®, Acrobat® a PostScript® jsou ochranné známky společnosti Adobe Systems Incorporated.

Apple a logo Apple jsou ochranné známky společnosti Apple Inc. registrované v USA a dalších zemích/oblastech.

macOS je ochranná známka společnosti Apple Inc. registrovaná v USA a dalších zemích.

AirPrint je ochranná známka společnosti Apple Inc. registrovaná v USA a dalších zemích/oblastech.

Google™ je ochranná známka společnosti Google Inc.

Microsoft®, Windows®, Windows® XP a Windows Vista® jsou v USA registrované ochranné známky společnosti Microsoft Corporation.

UNIX® je registrovaná ochranná známka sdružení Open Group.

Obsah

1 Přehled tiskárny	1
Varovné ikony	2
Nebezpečí zasažení elektrickým proudem	3
Pohledy na tiskárnu	4
Pohled na tiskárnu zepředu	4
Pohled na tiskárnu zezadu	6
Porty rozhraní	7
Zobrazení ovládacího panelu (barevný grafický displej s ovládacím panelem s klávesnicí, pouze modely M554)	7
Zobrazení ovládacího panelu (dotykový ovládací panel, pouze modely M555)	9
Technické parametry tiskárny	11
Technické údaje	12
Podporované operační systémy	13
Řešení mobilního tisku	15
Rozměry tiskárny	16
Spotřeba energie, elektrické specifikace a akustické emise	18
Rozsah provozního prostředí	18
Nastavení hardwaru tiskárny a instalace softwaru	19
2 Zásobníky papíru	21
Vložení papíru do zásobníku 1	22
Úvod	22
Zásobník 1 – orientace papíru	24
Použití alternativního režimu hlavičkového papíru	25
Vložení papíru do zásobníků 2, 3, 4 a 5	27
Úvod	27
Orientace papíru v zásobnících 2, 3, 4 a 5	29
Použití alternativního režimu hlavičkového papíru	30
Plnění obálek	31
Úvod	31
Orientace obálky	31
Vkládání a tisk štítků	32

Úvod	32
Ručně podávané štítky	32
3 Spotřební materiál, příslušenství a díly	35
Objednávka spotřebního materiálu, příslušenství a dílů	36
Objednávání	36
Spotřební materiál a příslušenství	36
Díly pro samoobslužnou opravu zákazníkem	37
Výměna tonerových kazet	39
Úvod	39
Informace o tonerové kazetě	39
Vyjmutí a nahrazení kazet	40
Výměna nádobky na odpadní toner	43
Úvod	43
Vyjmutí a nahrazení nádobky na odpadní toner	43
4 Tisk	47
Tiskové úlohy (systém Windows)	48
Tisk (Windows)	48
Automatický tisk na obě strany (Windows)	49
Ruční oboustranný tisk (Windows)	49
Tisk více stránek na list (Windows)	50
Výběr typu papíru (Windows)	50
Další tiskové úlohy	51
Tiskové úlohy (macOS)	52
Postup tisku (systém macOS)	52
Automatický oboustranný tisk (macOS)	52
Ruční oboustranný tisk (macOS)	52
Tisk více stránek na list (macOS)	53
Výběr typu papíru (macOS)	53
Další tiskové úlohy	53
Uložení tiskových úloh v tiskárně pro pozdější nebo osobní tisk	55
Úvod	55
Vytvoření uložené úlohy (Windows)	55
Vytvoření uložené úlohy (macOS)	56
Tisk uložené úlohy	56
Odstranění uložené úlohy	57
Informace odesílané do tiskárny pro účely evidence úloh	58
Řešení mobilního tisku	59
Úvod	59
Tisk pomocí Wi-Fi, Wi-Fi Direct Print, NFC a BLE	59

HP ePrint prostřednictvím e-mailu	60
AirPrint	60
Tisk integrovaný do systému Android	61
Tisk z jednotky USB flash	62
Úvod	62
Povolení tisku z portu USB	62
Tisk dokumentů z jednotky USB	63
Tisk z vysokorychlostního portu USB 2.0 (přes kabel)	64
Povolení tisku z vysokorychlostního portu USB	64
5 Správa tiskárny	65
Pokročilá konfigurace pomocí integrovaného webového serveru HP (EWS)	66
Úvod	66
Přístup k integrovanému webovému serveru HP (EWS)	66
Funkce integrovaného webového serveru HP	67
Konfigurace nastavení sítě IP	74
Odmítnutí sdílení tiskárny	74
Zobrazení nebo změna nastavení sítě	74
Přejmenování tiskárny v síti	74
Ruční konfigurace parametrů TCP/IP IPv4 pomocí ovládacího panelu	75
Ruční konfigurace parametrů TCP/IP IPv6 pomocí ovládacího panelu	75
Nastavení rychlosti připojení a duplexu	76
Funkce zabezpečení tiskárny	77
Úvod	77
Bezpečnostní pokyny	77
Zabezpečení protokolu IP	77
Přiřazení nebo změna systémového hesla pomocí integrovaného webového serveru HP	77
Podpora šifrování: Vysoce výkonné zabezpečené pevné disky HP	78
Uzamčení formátoru	78
Nastavení úspory energie	79
Úvod	79
Úprava nastavení pro přechod do stavu nečinnosti	79
Nastavení časovače režimu spánku a konfigurace tiskárny pro spotřebu energie do 1 wattu	79
HP Web Jetadmin	81
Aktualizace softwaru a firmwaru	82
6 Řešení problémů	83
Zákaznická podpora	84
Systém nápovědy na ovládacím panelu	85
Obnovení výrobního nastavení	86
Úvod	86

První metoda: Obnovení výrobního nastavení z ovládacího panelu tiskárny	86
Druhá metoda: Obnovení výrobního nastavení z integrovaného webového serveru HP (pouze tiskárny připojené k síti)	86
Na ovládacím panelu tiskárny se zobrazí zpráva „Dochází kazeta“ nebo „Kazeta je téměř prázdná“	88
Změna nastavení „Téměř prázdné“	88
Objednání spotřebního materiálu	89
Tiskárna nepodává papír nebo dochází k chybám	90
Úvod	90
Tiskárna nepodává papír	90
Tiskárna podává více listů papíru	92
Odstranění uvíznutého papíru	96
Úvod	96
Místa uvíznutí	96
Automatický postup pro odstraňování uvíznutí papíru	97
Dochází k častému nebo opakujícímu se uvíznutí papíru?	97
13.B2.D1 uvíznutí papíru v zásobníku 1	97
13.B2.D2 uvíznutí papíru v zásobníku 2	99
13.A3, 13.A4, 13.A5 uvíznutí papíru v zásobníku 3, 4 a 5	102
13.B uvíznutí papíru v oblasti pravých dvířek a fixační jednotky	105
13.E1 uvíznutí papíru ve výstupní přihrádce	110
Řešení problémů s kvalitou tisku	112
Úvod	112
Řešení potíží s kvalitou tisku	112
Řešení problémů s kvalitou barev	116
Řešení vad obrazu	117
Řešení potíží s kabelovou sítí	126
Úvod	126
Špatné fyzické připojení	126
Počítač používá nesprávnou IP adresu tiskárny	126
Počítač nekomunikuje s tiskárnou	127
Tiskárna používá nesprávný odkaz a nastavení duplexní sítě	127
Nové softwarové aplikace mohou způsobovat problémy s kompatibilitou	127
Počítač nebo pracovní stanice mohou být nesprávně nastaveny	127
Tiskárna je zakázána nebo jsou ostatní nastavení sítě nesprávná	127
Řešení potíží s bezdrátovou sítí	128
Úvod	128
Kontrolní seznam bezdrátové konektivity	128
Tiskárna po dokončení bezdrátové konfigurace netiskne	129
Tiskárna netiskne a počítač má nainstalovanou bránu firewall třetí strany	129
Bezdrátové připojení po přesunutí bezdrátového směrovače nebo tiskárny nefunguje	129
K bezdrátové tiskárně nelze připojit více počítačů	130

Bezdrátová tiskárna přestává při připojení k síti VPN komunikovat	130
Síť není uvedena v seznamu bezdrátových sítí	130
Bezdrátová síť nefunguje	130
Redukce rušení v bezdrátové síti	131

Rejstřík	133
-----------------------	------------

1 Přehled tiskárny

- [Varovné ikony](#)
- [Nebezpečí zasažení elektrickým proudem](#)
- [Pohledy na tiskárnu](#)
- [Technické parametry tiskárny](#)
- [Nastavení hardwaru tiskárny a instalace softwaru](#)

Další informace

Následující informace jsou platné v okamžiku vydání dokumentu.

Podpůrné video naleznete na www.hp.com/videos/LaserJet.

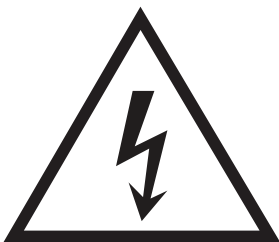
Aktuální informace viz www.hp.com/support/colorljM554.

Kompletní podpora společnosti HP pro tiskárnu zahrnuje následující informace:

- Instalace a konfigurace
- Osvojování a používání
- Řešení problémů
- Stažení aktualizací softwaru a firmwaru
- Účast ve fórech podpory
- Vyhledání informací o záruce a předpisech

Varovné ikony

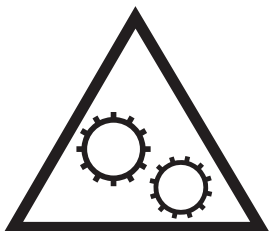
Definice varovných ikon: Na produktech HP se mohou objevit následující varovné ikony. V příslušných případech dodržujte uvedené bezpečnostní pokyny.



- Upozornění: Úraz elektrickým proudem



- Upozornění: Horký povrch



- Upozornění: Udržujte části těla mimo dosah pohyblivých částí



- Upozornění: V blízkosti jsou ostré hrany

Nebezpečí zasažení elektrickým proudem

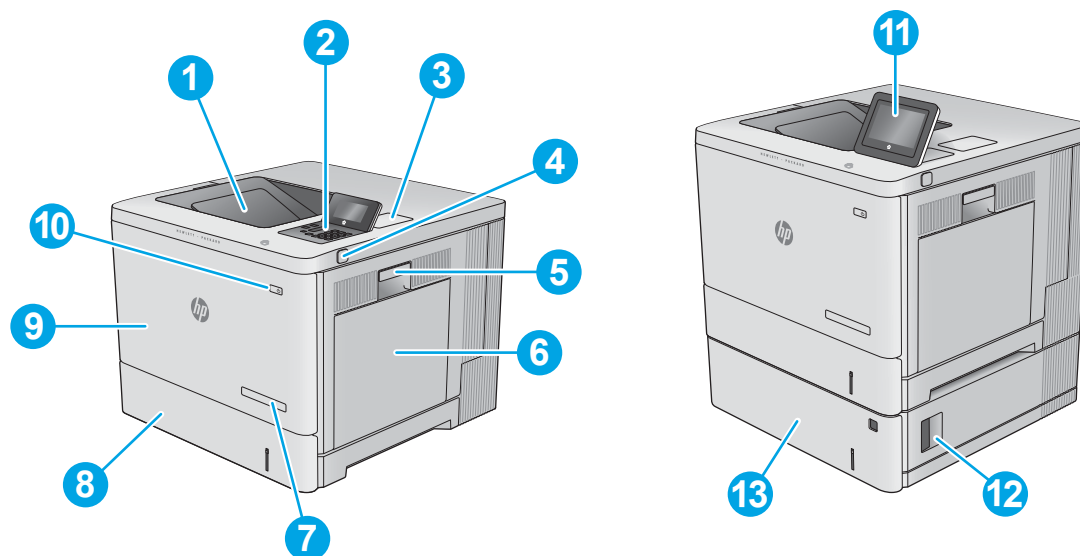
Při použití tohoto produktu vždy postupujte podle základních bezpečnostních opatření, abyste snížili riziko zranění v důsledku požáru nebo elektrického výboje.

- Je třeba, abyste si přečetli všechny pokyny v uživatelské příručce a porozuměli jim.
- Řiďte se všemi upozorněními a pokyny vyznačenými na produktu.
- Produkt lze zapojit jedině do uzemněné elektrické zásuvky, která slouží jako zdroj napájení. Pokud nevíte, zda je zásuvka uzemněná, požádejte o radu odborného elektrikáře.
- Nedotýkejte se kontaktů v žádných zásuvkách, které produkt obsahuje. Poškozené kabely ihned vyměňte.
- Před čištěním tento produkt vypojte ze zásuvek ve zdi.
- Tento produkt neinstalujte ani nepoužívejte v blízkosti vody nebo v případě, že jste mokří.
- Produkt nainstalujte pevně na stabilní povrch.
- Produkt nainstalujte na chráněném místě tak, aby nikdo nemohl šlápnout na napájecí kabel nebo o něj zakopnout.

Pohledy na tiskárnu

- [Pohled na tiskárnu zepředu](#)
- [Pohled na tiskárnu zezadu](#)
- [Porty rozhraní](#)
- [Zobrazení ovládacího panelu \(barevný grafický displej s ovládacím panelem s klávesnicí, pouze modely M554\)](#)
- [Zobrazení ovládacího panelu \(dotykový ovládací panel, pouze modely M555\)](#)

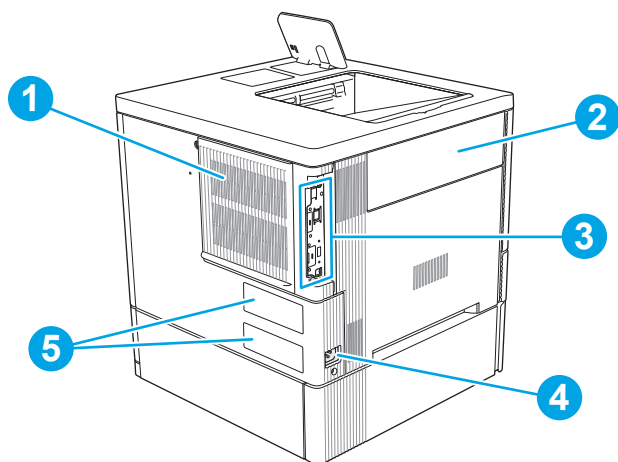
Pohled na tiskárnu zepředu



1	Standardní výstupní přihrádka
2	Ovládací panel s barevným grafickým displejem a klávesnicí (pouze modely M554)
3	Konektor pro integraci hardwaru pro připojení příslušenství a zařízení jiných výrobců
4	Přímý tisk z portu USB Připojením flash disku USB můžete tisknout bez počítače nebo aktualizovat firmware tiskárny. POZNÁMKA: Správce musí tento port před použitím aktivovat.
5	Pravá dvířka (přístup pro odstranění papíru uvíznutého ve fixační jednotce)
6	Zásobník 1
7	Název modelu
8	Zásobník 2
9	Přední dvířka (přístup k tonerovým kazetám)
10	Hlavní vypínač
11	Ovládací panel s barevným dotykovým displejem (pouze modely M555)

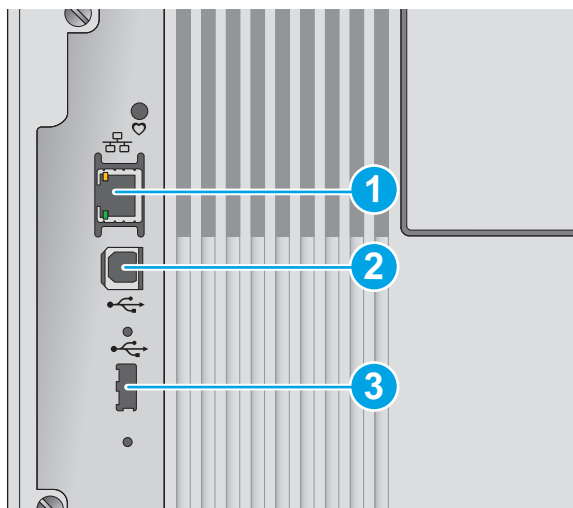
12	Dolní pravá dvířka (přístup pro odstraňování uvíznutých médií)
13	Podavač papíru na 550 listů, zásobník 3 (dodává se s modelem M555x, volitelný pro ostatní modely)

Pohled na tiskárnu zezadu



1	Kryt formátovacího modulu
2	Dvířka nádobky na odpadní toner
3	Formátovací modul (obsahuje porty rozhraní)
4	Přípojka pro napájení
5	Štítek se sériovým číslem a číslem produktu

Porty rozhraní




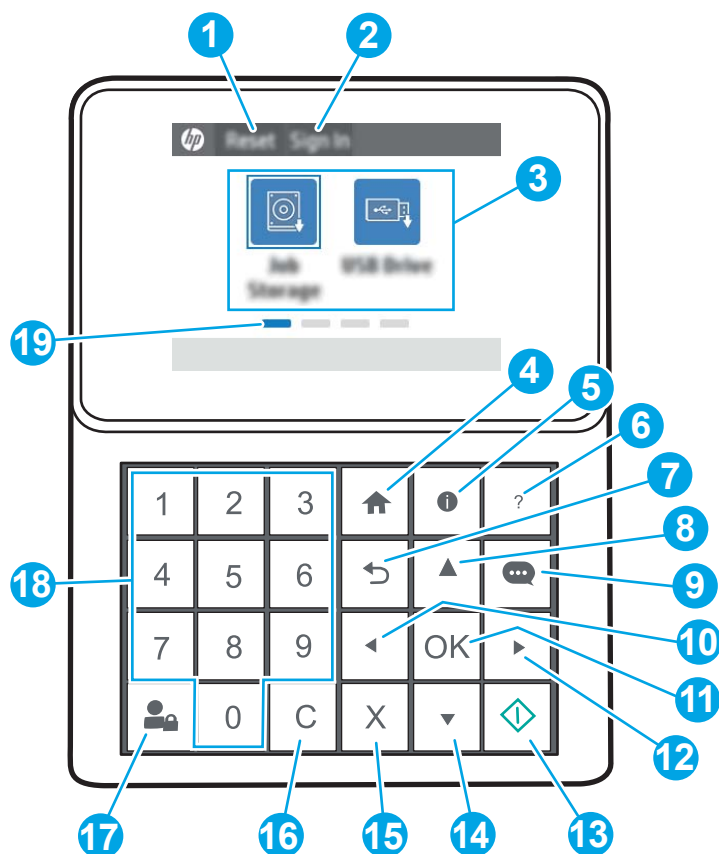
- | | |
|---|--|
| 1 | Síťový port ethernet (RJ-45) místní sítě (LAN) |
| 2 | Vysokorychlostní tiskový port USB 2.0 |
| 3 | Port USB pro připojení externích zařízení USB (může být zakrytý) |


POZNÁMKA: Pokud chcete tisknout ze zařízení USB a mít snadný přístup, použijte port USB vedle ovládacího panelu.












Zobrazení ovládacího panelu (barevný grafický displej s ovládacím panelem s klávesnicí, pouze modely M554)

Pokud chcete získat informace o stavu tiskárny a tiskových úloh a tiskárnu konfigurovat, použijte ovládací panel.

 **POZNÁMKA:** Pokud chcete získat další informace o funkcích ovládacího panelu tiskárny, přejděte na možnost www.hp.com/support/colorljM554 Vybrat **Příručky** a potom vyberte možnost **Obecné reference**.




1	Tlačítko Resetovat	Volbou tlačítka Resetovat zrušíte změny, uvolníte tiskárnu ze stavu pozastavení, vyresetujete pole s počtem kopií, zobrazíte skryté chyby a obnovíte výchozí nastavení (včetně jazyka a rozložení klávesnice).
2	Ikona Přihlásit nebo Odhlásit	Volbou tlačítka Přihlásit získáte přístup k zabezpečeným funkcím. Volbou tlačítka Odhlásit se od tiskárny odhlásíte. Tiskárna obnoví všechny možnosti na výchozí nastavení. POZNÁMKA: Tato ikona se zobrazí pouze v případě, že správce nakonfiguroval tiskárnu tak, aby pro přístup k funkcím vyžadovala oprávnění.
3	Oblast aplikací	Volbou libovolné ikony otevřete aplikaci. POZNÁMKA: Dostupné aplikace se liší podle tiskárny. Správce může nakonfigurovat, které aplikace se zobrazují, a pořadí, ve kterém se zobrazují.
4	 Tlačítko Domů	Návrat na hlavní obrazovku


5	Tlačítko Informace 	Volbou tlačítka informací získáte přístup k několik typům informací o tiskárně. Volbou položek na obrazovce získáte následující informace: <ul style="list-style-type: none"> • Jazyk zobrazení: Změní nastavení jazyka pro relaci aktuálního uživatele. • Wi-Fi Direct: Zobrazuje informace o tom, jak se přímo k tiskárně připojit pomocí telefonu, tabletu nebo jiného zařízení. • Bezdrátový: Zobrazí nebo změní nastavení bezdrátového připojení (u modelů M554, a to pouze tehdy, pokud je nainstalováno volitelné příslušenství bezdrátové sítě). • Ethernet: Zobrazí nebo změní nastavení připojení Ethernet. • Webové služby HP: Zobrazí informace o připojení a tisku na tiskárně pomocí Webových služeb HP (ePrint).
6	 Tlačítko Náповěda	Při použití hlavní obrazovky, aplikace, možnosti nebo funkce poskytne seznam témat nápovědy nebo informace o tématu
7	Tlačítko Zpět 	Slouží k přechodu o jednu úroveň seznamu nahoru nebo vymazání numerické hodnoty.
8	Tlačítko šipka nahoru 	Slouží k přechodu na předchozí položku nebo widget v seznamu nebo k navýšení číselné hodnoty.
9	Tlačítko Centrum zpráv 	Zobrazí Centrum zpráv
10	Tlačítko  šipka vlevo	Slouží k přechodu na předchozí položku, widget nebo úroveň ve stromu nabídky (ale neukončí aplikaci), případně sníží hodnotu číselných položek.
11	Tlačítko OK	Uloží vybranou hodnotu položky, aktivuje tématické tlačítko nebo smaže chybový stav, jestliže je možné tento stav smazat
12	Tlačítko  šipka vpravo	Slouží k přechodu na další položku, widget nebo úroveň ve stromu nabídky nebo k navýšení číselné hodnoty.
13	Tlačítko Start 	Zahájí úlohu tisku
14	Tlačítko šipka dolů 	Slouží k přechodu na další položku nebo widget v seznamu nebo ke snížení číselné hodnoty.
15	Tlačítko Storno 	Pozastaví tiskárnu a zobrazí zprávu s potvrzením zrušení úlohy, pokud je nějaká úloha aktivní
16	Tlačítko Smazat 	Vymaže celou položku ve vstupním poli
17	Tlačítko Přihlásit nebo Odhlásit	Stisknutím tlačítka Přihlásit získáte přístup k zabezpečeným funkcím. Stisknutím tlačítka Odhlásit se od tiskárny odhlásíte. Tiskárna obnoví všechny možnosti na výchozí nastavení.
18	Číselná klávesnice	Umožňuje zadání číselných hodnot.
19	Indikátor stránky domovské obrazovky	Zobrazuje počet stránek na hlavní obrazovce nebo v aplikaci. Aktuální stránka je zvýrazněna. Mezi stránkami je možné procházet pomocí tlačítek se šipkami.

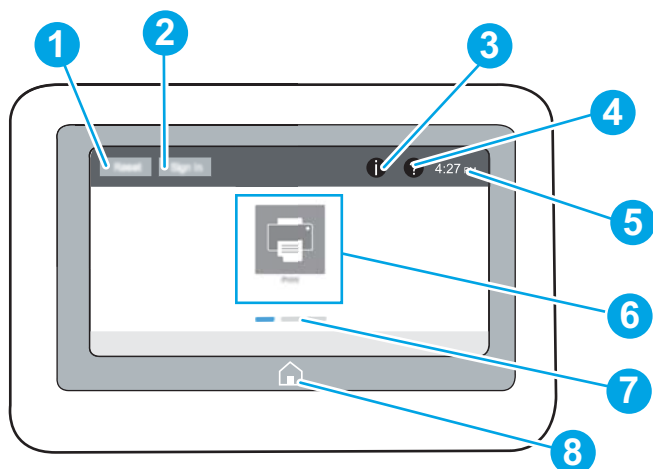
Zobrazení ovládacího panelu (dotykový ovládací panel, pouze modely M555)




Domovská obrazovka nabízí přístup k funkcím tiskárny a indikuje její aktuální stav.

Na domovskou obrazovku se můžete kdykoli vrátit stisknutím tlačítka Domů na levé straně ovládacího panelu tiskárny nebo stisknutím tlačítka Domů nacházejícího se v levém horním rohu většiny obrazovek.

 **POZNÁMKA:** Pokud chcete získat další informace o funkcích ovládacího panelu tiskárny, přejděte na možnost www.hp.com/support/colorljM554 Vybrat **Příručky** a potom vyberte možnost **Obecné reference**.

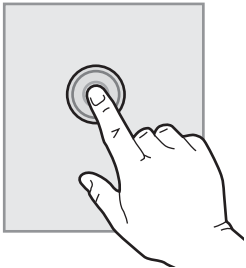
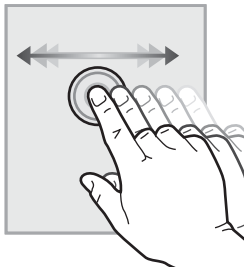
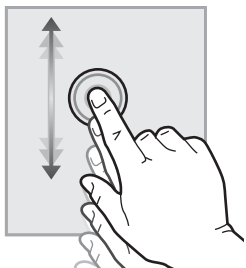
 **POZNÁMKA:** Funkce zobrazené na domovské obrazovce se mohou lišit podle konfigurace tiskárny.




1	Tlačítko Resetovat	Stisknutím tlačítka Resetovat zrušíte změny, uvolníte tiskárnu ze stavu pozastavení, vyresetujete pole s počtem kopií, zobrazíte skryté chyby a obnovíte výchozí nastavení (včetně jazyka a rozložení klávesnice).
2	Tlačítko Přihlásit nebo Odhlásit	Stisknutím tlačítka Přihlásit získáte přístup k zabezpečeným funkcím. Stisknutím tlačítka Odhlásit se od tiskárny odhlásíte. Tiskárna obnoví všechny možnosti na výchozí nastavení. POZNÁMKA: Toto tlačítko se zobrazí pouze v případě, že správce nakonfiguroval tiskárnu tak, aby pro přístup k funkcím vyžadovala oprávnění.
3	Tlačítko Informace 	Stisknutím tlačítka Informace se dostanete na obrazovku, která poskytuje přístup k několika typům informací o tiskárně. Stisknutím tlačítek v dolní části obrazovky se dostanete k následujícím informacím: <ul style="list-style-type: none">• Jazyk zobrazení: Změní nastavení jazyka pro relaci aktuálního uživatele.• Režim spánku: Uvede tiskárnu do režimu spánku.• Wi-Fi Direct: Zobrazuje informace o tom, jak se přímo k tiskárně připojit pomocí telefonu, tabletu nebo jiného zařízení s Wi-Fi.• Bezdrátový: Zobrazí nebo změní nastavení bezdrátového připojení (pouze bezdrátové modely).• Ethernet: Zobrazí nebo změní nastavení připojení Ethernet.• Webové služby HP: Zobrazí informace o připojení a tisku na tiskárně pomocí Webových služeb HP (ePrint).
4	 Tlačítko Nápověda	Stisknutím tlačítka Nápověda otevřete integrovaný systém nápovědy.
5	Aktuální čas	Zobrazuje aktuální čas.
6	Oblast aplikací	Stisknutím libovolné ikony otevřete aplikaci. Chcete-li získat přístup k více aplikacím, potáhněte prstem po obrazovce stranou. POZNÁMKA: Dostupné aplikace se liší podle tiskárny. Správce může nakonfigurovat, které aplikace se zobrazují, a pořadí, ve kterém se zobrazují.
7	Indikátor stránky domovské obrazovky	Zobrazuje počet stránek na hlavní obrazovce nebo v aplikaci. Aktuální stránka je zvýrazněna. Mezi stránkami je možné přecházet potáhnutím prstu stranou.
8	 Tlačítko Domů	Stisknutím tlačítka Domů se vrátíte na hlavní obrazovku.

Používání ovládacího panelu s dotykovým displejem

Ovládací panel tiskárny s dotykovým displejem můžete používat následujícími způsoby.

Akce	Popis	Příklad
Dotyk (stisknutí) 	Pro výběr položky nebo otevření nabídky klepněte na displeji na příslušnou položku. Při procházení nabídkami můžete krátkým klepnutím na displej zastavit posouvání.	Stisknutím ikony Nastavení otevřete aplikaci Nastavení .
Potáhnutí prstem 	Dotkněte se displeje a poté vodorovným pohybem prstu posouvejte obrazovku do strany.	Posunujte prstem, dokud se nezobrazí aplikace Nastavení .
Posouvání 	Dotkněte se displeje a poté svislým pohybem prstu posouvejte obrazovku nahoru a dolů. Při procházení nabídkami můžete zastavit posouvání krátkým klepnutím na displej.	Procházejte aplikací Nastavení .

Technické parametry tiskárny

 **DŮLEŽITÉ:** Zatímco následující technické údaje jsou přesné v době vydání, později se mohou změnit. Aktuální informace najdete v části www.hp.com/support/colorljM554.

- [Technické údaje](#)
- [Podporované operační systémy](#)
- [Řešení mobilního tisku](#)
- [Rozměry tiskárny](#)

- [Spotřeba energie, elektrické specifikace a akustické emise](#)
- [Rozsah provozního prostředí](#)

Technické údaje

Název modelu	Číslo produktu
M554dn	7ZU81A
M555dn	7ZU78A
M555x	7ZU79A

Tabulka 1-1 Specifikace pro manipulaci s papírem

Funkce pro manipulaci s papírem	M554dn	M555dn	M555x
Zásobník 1 (kapacita 100 listů)	✓	✓	✓
Zásobník 2 (kapacita 550 listů)	✓	✓	✓
Podavač papíru na 1 x 550 listů	Volitelně	Volitelně	✓
POZNÁMKA: Podpora až tří podavačů papíru na 1x 550 listů.			
Automatický oboustranný tisk	✓	✓	✓
Stojan tiskárny	Volitelně	Volitelně	Volitelně

Tabulka 1-2 Specifikace připojení

Funkce připojení	M554dn	M555dn	M555x
Připojení Ethernet LAN 10/100/1000 s protokolem IPv4 a IPv6	✓	✓	✓
Vysokorychlostní rozhraní USB 2.0	✓	✓	✓
Snadno přístupný port USB pro tisk bez použití počítače a pro aktualizaci firmwaru	✓	✓	✓
Konektor pro integraci hardwaru pro připojení příslušenství a zařízení jiných výrobců	✓	✓	✓
Interní USB porty HP	Volitelně	Volitelně	Volitelně
HP Jetdirect LAN Accessory	Volitelně	Volitelně	Volitelně
Příslušenství HP Jetdirect 3100w BLE/NFC/Wireless pro tisk z mobilních zařízení	Volitelně	Volitelně	Volitelně
POZNÁMKA: Připojení prostřednictvím konektoru pro integraci hardwaru nebo zadního hostitelského portu USB. Příslušenství HP Jetdirect 3100w BLE/NFC/Wireless vyžaduje příslušenství Interní porty HP USB.			

Tabulka 1-3 Specifikace tisku

Funkce tisku	M554dn	M555dn	M555x
Tisk až 56 stránek za minutu (str./min) na papír formátu A4 a 35 str./min na papír formátu Letter	✓	Není dostupné	Není dostupné
Tisk až 56 str./min na papír formátu A4 a 40 str./min na papír formátu Letter	Není dostupné	✓	✓
Snadný tisk z portu USB (není vyžadován počítač)	✓	✓	✓
Ukládání úloh do paměti tiskárny pro pozdější nebo osobní tisk	✓	✓	✓

Tabulka 1-4 Velkokapacitní paměťové zařízení

Velkokapacitní paměťové zařízení	M554dn	M555dn	M555x
4GB integrovaný multimediální řadič (eMMC)	✓	✓	✓
Vysoce výkonný zabezpečený pevný disk HP FIPS	Volitelně	Volitelně	Volitelně

Tabulka 1-5 Další specifikace

Funkce	M554dn	M555dn	M555x
1 GB základní paměti	✓	✓	✓
POZNÁMKA: Základní paměť je rozšiřitelná na 2 GB přidáním paměťového modulu DIMM.			
Zabezpečení: Modul HP TPM pro šifrování veškerých dat, která prochází tiskárnou	✓	✓	✓
2,7palcový barevný grafický displej s 10 tlačítky	✓	Není dostupné	Není dostupné
Barevný dotykový ovládací panel	Není dostupné	✓	✓

Podporované operační systémy

Linux: Informace a tiskové ovladače pro systém Linux najdete na adrese www.hp.com/go/linuxprinting.

UNIX: Informace a tiskové ovladače pro systém UNIX® najdete na adrese www.hp.com/go/unixmodelscripts.

Následující informace platí pro tiskové ovladače HP PCL 6 pro systém Windows, tiskové ovladače HP pro systém macOS a pro instalační software.


Windows: Na adrese 123.hp.com si stáhněte software HP Easy Start a nainstalujte tak tiskový ovladač HP. Nebo přejděte na web podpory tiskáren pro tuto tiskárnu: www.hp.com/support/colorljiM554, stáhněte si tiskový ovladač nebo instalační program a nainstalujte tiskový ovladač HP.

macOS: Tato tiskárna podporuje počítače Mac. Stáhněte si aplikaci HP Easy Start ze stránky 123.hp.com nebo ze stránky Podpora tiskárny a poté pomocí aplikace HP Easy Start nainstalujte tiskový ovladač HP.


1. Přejděte na stránku 123.hp.com.
2. Při stahování softwaru tiskárny postupujte podle uvedených kroků.

Tabulka 1-6 Podporované operační systémy a ovladače tiskárny

Operační systém	Tiskový ovladač (pro systém Windows, nebo instalační program na webu pro systém macOS)
Windows 7, 32bitová a 64bitová verze	Tiskový ovladač „HP PCL 6“ dané tiskárny je v tomto operačním systému instalován jako součást instalace softwaru.
Windows 8, 32bitová a 64bitová verze	Tiskový ovladač „HP PCL 6“ dané tiskárny je v tomto operačním systému instalován jako součást instalace softwaru.
Windows 8.1, 32bitová a 64bitová verze	Tiskový ovladač „HP PCL –6“ V4 dané tiskárny je v tomto operačním systému instalován jako součást instalace softwaru.
Windows 10, 32bitová a 64bitová verze	Tiskový ovladač „HP PCL –6“ V4 dané tiskárny je v tomto operačním systému instalován jako součást instalace softwaru.
Windows Server 2008 R2, SP 1, 64bitová verze	Tiskový ovladač PCL 6 pro danou tiskárnu je k dispozici ke stažení na webovém serveru podpory tiskárny. Ovladač stáhněte a poté nainstalujte pomocí nástroje Přidat tiskárnu společnosti Microsoft.
Windows Server 2012, 64bitová verze	Tiskový ovladač tiskárny PCL 6 je k dispozici ke stažení na webovém serveru podpory tiskárny. Ovladač stáhněte a poté nainstalujte pomocí nástroje Přidat tiskárnu společnosti Microsoft.
Windows Server 2012 R2, 64bitová verze	Tiskový ovladač tiskárny PCL 6 je k dispozici ke stažení na webovém serveru podpory tiskárny. Ovladač stáhněte a poté nainstalujte pomocí nástroje Přidat tiskárnu společnosti Microsoft.
Windows Server 2016, 64bitová verze	Tiskový ovladač tiskárny PCL 6 je k dispozici ke stažení na webovém serveru podpory tiskárny. Ovladač stáhněte a poté nainstalujte pomocí nástroje Přidat tiskárnu společnosti Microsoft.
Windows Server 2019, 64bitová verze	Tiskový ovladač tiskárny PCL 6 je k dispozici ke stažení na webovém serveru podpory tiskárny. Ovladač stáhněte a poté nainstalujte pomocí nástroje Přidat tiskárnu společnosti Microsoft.
macOS 10.13 High Sierra, macOS 10.14 Mojave, macOS 10.15 Catalina	Stáhněte si software HP Easy Start z adresy 123.hp.com a potom ho použijte k instalaci tiskového ovladače.


 **POZNÁMKA:** Podporované operační systémy se mohou změnit.

 **POZNÁMKA:** Aktuální seznam podporovaných operačních systémů je uveden na adrese www.hp.com/support/colorljM554, kde také naleznete kompletní nápovědu společnosti HP k tiskárně.

 **POZNÁMKA:** Podrobnosti o podpoře klientských a serverových operačních systémů a ovladačů HP UPD pro tuto tiskárnu naleznete na adrese www.hp.com/go/upd. V části **Další informace** klikněte na odkazy.

Tabulka 1-7 Minimální požadavky na systém


Windows	macOS
<ul style="list-style-type: none">• Internetové připojení• Vyhrazené připojení USB 1.1 nebo 2.0 nebo síťové připojení• 2 GB dostupného místa na pevném disku• 1 GB paměti RAM (32bitová verze) nebo 2 GB paměti RAM (64bitová verze)	<ul style="list-style-type: none">• Internetové připojení• Vyhrazené připojení USB 1.1 nebo 2.0 nebo síťové připojení• 1,5 GB dostupného místa na pevném disku

 **POZNÁMKA:** Instalační program Windows nainstaluje službu HP Smart Device Agent Base. Velikost souboru je zhruba 100 kB. Její jedinou funkcí je kontrola připojených tiskáren přes rozhraní USB, kterou provádí každou hodinu. Nejsou shromažďována žádná data. Pokud je nalezena USB tiskárna, služba se pokusí najít v síti instanci JetAdvantage Management Connector (JAMc). Pokud je nalezena instance JAMc, služba HP Smart Device Agent Base bude pomocí instance JAMc bezpečně upgradována na plnohodnotného agenta chytrých zařízení, který potom umožní na účtu služby Managed Print Services (MPS) účtovat vytištěné stránky. Tuto službu neinstalují webové balíčky obsahující jen ovladač stažené z webu hp.com pro tiskárnu a nainstalované pomocí Průvodce přidáním tiskárny.

Chcete-li tuto službu odinstalovat, otevřete **Ovládací panely**, vyberte možnost **Programy** nebo **Programy a funkce** a potom vyberte možnost **Přidat nebo odebrat programy** nebo **Odinstalovat program** a službu odeberte. Soubor se jmenuje **HPSmartDeviceAgentBase**.

Řešení mobilního tisku

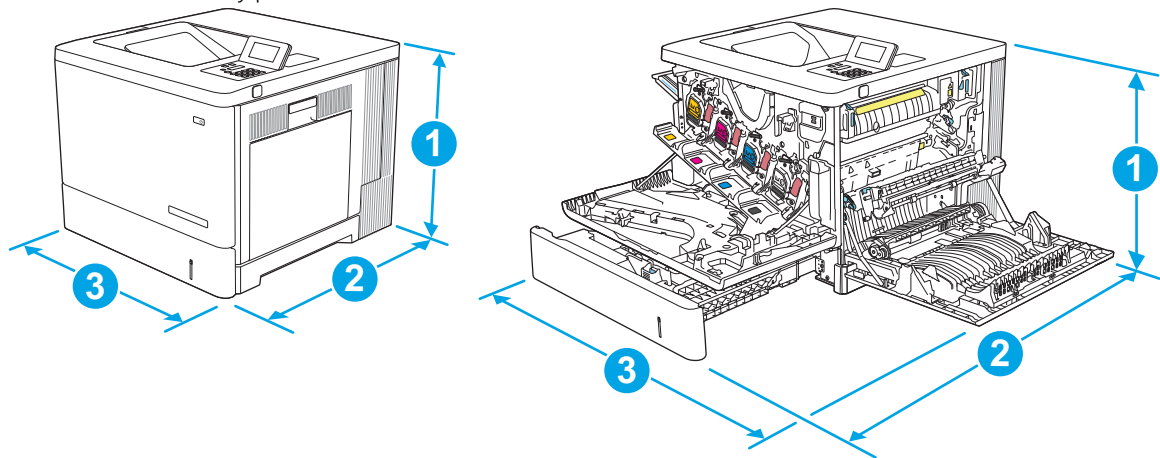
Společnost HP nabízí řadu řešení pro mobilní tisk s cílem zajistit snadný tisk na tiskárnách HP z notebooku, tabletu, chytrého telefonu nebo jiného mobilního zařízení. Na adrese www.hp.com/go/MobilePrinting si prohlédněte celý seznam a co nejlépe se podle něj rozhodněte.

 **POZNÁMKA:** Aktualizujte firmware tiskárny, aby bylo zajištěno, že jsou podporovány všechny možnosti mobilního tisku.

- Wi-Fi Direct (pouze u bezdrátových modelů, s nainstalovaným příslušenstvím HP Jetdirect 3100w BLE/NFC/Wireless)
- Funkce HP ePrint prostřednictvím e-mailu (vyžaduje povolení Webových služeb HP a registraci tiskárny ve službě HP Connected)
- Aplikace HP Smart
- Tisk Google Cloud Print
- AirPrint
- Tisk ze zařízení Android

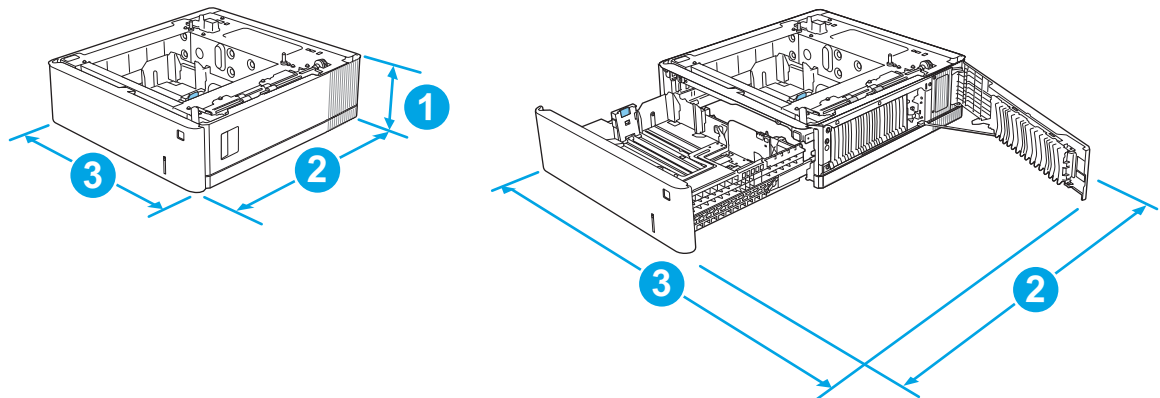
Rozměry tiskárny

Obrázek 1-1 Rozměry produktu



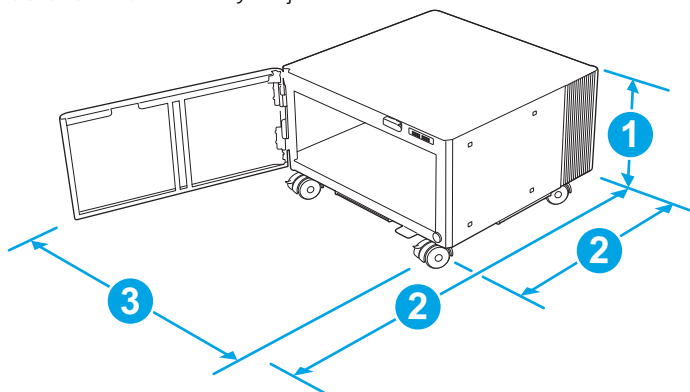
Rozměry	Produkt zcela zavřený	Produkt zcela otevřený
1. Výška	399 mm	399 mm
2. Hloubka	479 mm	771 mm
3. Šířka	458 mm	826 mm
Hmotnost	27,5 kg	

Obrázek 1-2 Rozměry podavače papíru na 1 x 550 listů



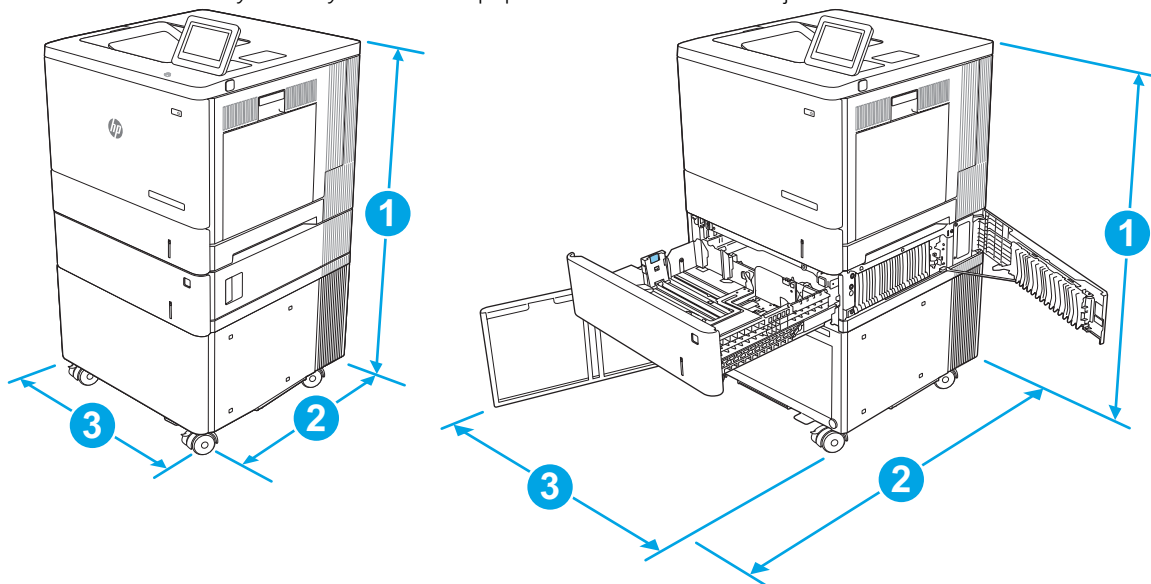
Rozměry	Měření
1. Výška	130 mm
2. Hloubka	Zásobník zavřený: 458 mm Otevřený zásobník: 771 mm
3. Šířka	Zavřená dvířka vpravo dole: 458 mm Otevřená dvířka vpravo dole: 853 mm
Hmotnost	5,8 kg

Obrázek 1-3 Rozměry stojanu



Rozměry	Měření
1. Výška	295 mm
2. Hloubka	Zavřená dvířka: 465 mm Otevřená dvířka: 900 mm
3. Šířka	460 mm Tato hodnota se může změnit. Více informací najdete na webu www.hp.com/support/colorljM554 .
Hmotnost	17,7 kg Tato hodnota se může změnit. Více informací najdete na webu www.hp.com/support/colorljM554 .

Obrázek 1-4 Rozměry tiskárny a zásobníku papíru na 1 x 550 listů se stojanem



Rozměry	Produkt a příslušenství – zcela zavřeno	Produkt a příslušenství – zcela otevřeno
1. Výška	876 mm	876 mm
2. Hloubka	479 mm	900 mm

Rozměry	Produkt a příslušenství – zcela zavřeno	Produkt a příslušenství – zcela otevřeno
3. Šířka	458 mm	853 mm
Hmotnost	51,1 kg	

Spotřeba energie, elektrické specifikace a akustické emise

Nejnovější informace najdete na webové stránce www.hp.com/support/colorljM554.

⚠ UPOZORNĚNÍ: Požadavky na napájení závisí na zemi/oblasti, kde se zařízení prodává. Neměňte provozní napětí. Vedlo by to k poškození produktu a ztrátě záruky na produkt.

Rozsah provozního prostředí

Tabulka 1-8 Specifikace provozního prostředí

Prostředí	Doporučeno	Povoleno
Teplota	15 až 27 °C	10 až 32,5 °C
Relativní vlhkost	Relativní vlhkost 30 až 70 %	Relativní vlhkost 10 až 80 %

Nastavení hardwaru tiskárny a instalace softwaru

Základní pokyny pro nastavení naleznete v průvodci instalací hardwaru dodávaném s tiskárnou. Další pokyny naleznete na webu společnosti HP v sekci podpory.

Chcete-li získat kompletní podporu společnosti HP pro tiskárnu, přejděte na adresu www.hp.com/support/colorljM554. Vyhledejte podporu:

- Instalace a konfigurace
- Osvojování a používání
- Řešení problémů
- Stažení aktualizací softwaru a firmwaru
- Účast ve fórech podpory
- Vyhledání informací o záruce a předpisech

2 Zásobníky papíru

- [Vložení papíru do zásobníku 1](#)
- [Vložení papíru do zásobníků 2, 3, 4 a 5](#)
- [Plnění obálek](#)
- [Vkládání a tisk štítků](#)

Další informace

Následující informace jsou platné v okamžiku vydání dokumentu.

Podpůrné video naleznete na www.hp.com/videos/LaserJet.

Aktuální informace viz www.hp.com/support/colorljM554.

Kompletní podpora společnosti HP pro tiskárnu zahrnuje následující informace:

- Instalace a konfigurace
- Osvojování a používání
- Řešení problémů
- Stažení aktualizací softwaru a firmwaru
- Účast ve fórech podpory
- Vyhledání informací o záruce a předpisech

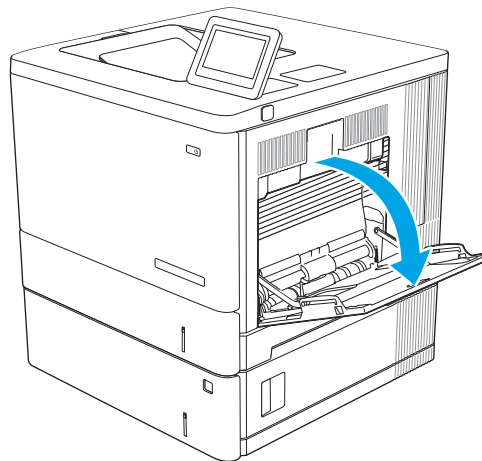
Vložení papíru do zásobníku 1

Úvod

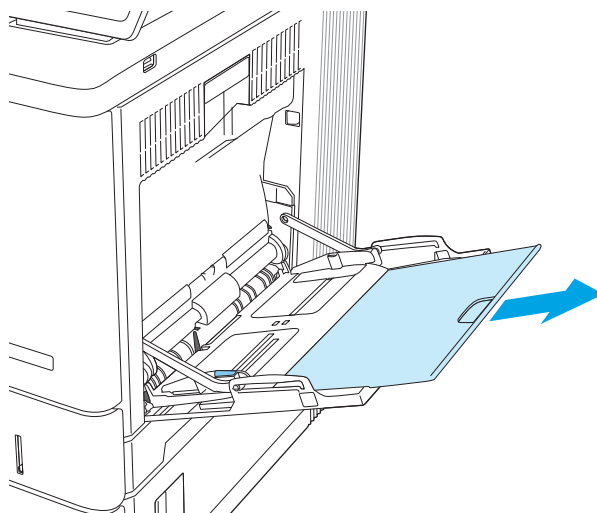
Následující informace popisují, jak vkládat papír a obálky do zásobníku 1. Tento zásobník pojme až 100 listů papíru gramáže 75 g/m² nebo 10 obálek.

⚠ UPOZORNĚNÍ: Chcete-li se vyhnout uvíznutí papíru, nepřidávejte média do zásobníku 1 ani jej nevyprazdňujte během tisku.

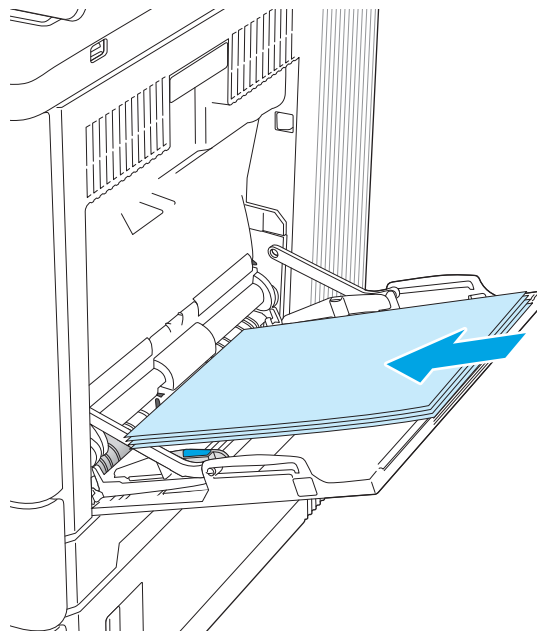
1. Otevřete zásobník 1.



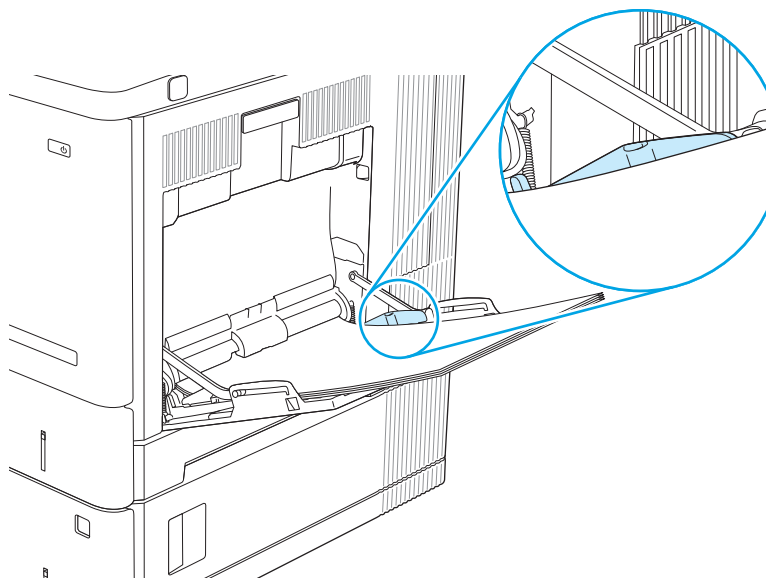
2. Vytáhněte nástavec zásobníku pro podepření papíru.



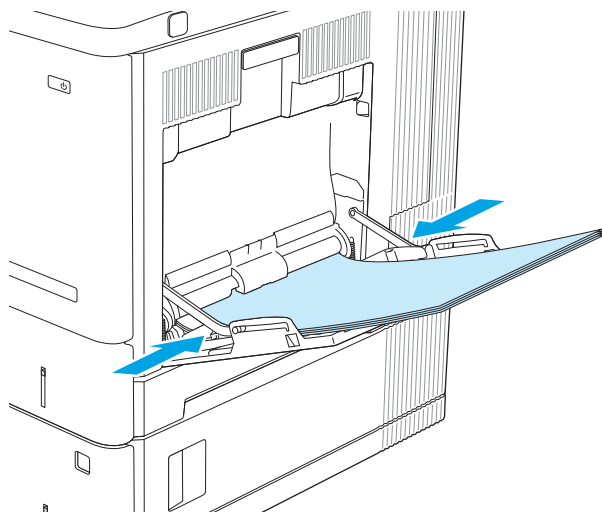
3. Roztáhněte vodítka papíru na správný formát a vložte papír do zásobníku. Informace týkající se orientace papíru naleznete zde: [Zásobník 1 – orientace papíru na stránce 24](#).



4. Zkontrolujte, zda se papír vejde pod linky pro vkládání na vodítkách papíru.




5. Nastavte boční vodítka tak, aby se stohu papíru lehce dotýkala, ale neohýbala ho.

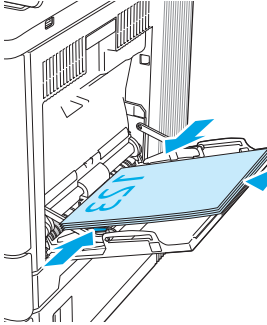
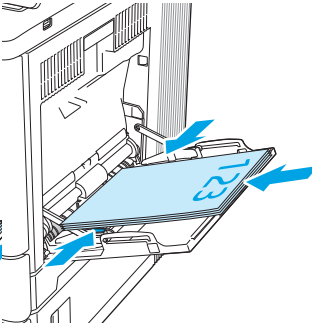
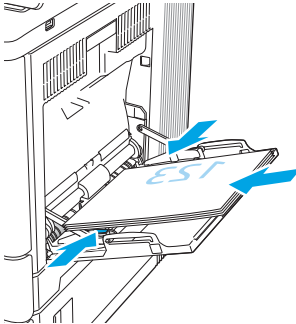
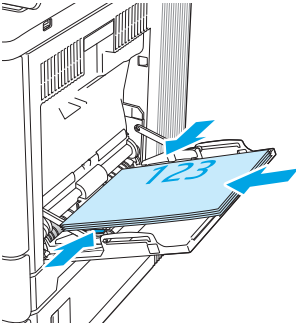
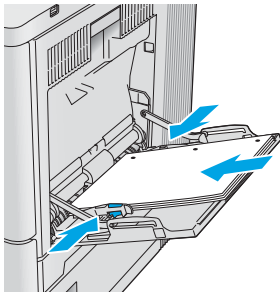
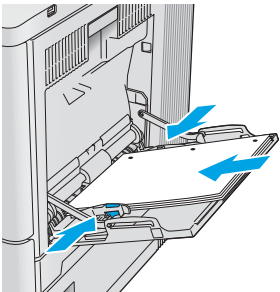


Zásobník 1 – orientace papíru

Při používání papíru, který vyžaduje specifickou orientaci, vložte papír podle informací v následující tabulce.

 **POZNÁMKA:** Nastavení [alternativního režimu hlavičkového papíru](#) mají vliv na směr vkládání hlavičkového a předtištěného papíru. Toto nastavení je ve výchozím nastavení vypnuto. Při použití tohoto režimu vložte papír stejně jako u automatického oboustranného tisku. Další informace naleznete v části [Použití alternativního režimu hlavičkového papíru na stránce 25](#).

Tabulka 2-1 Zásobník 1 – orientace papíru

Typ papíru	Orientace obrazu	Jednostranný tisk	Oboustranný tisk nebo povolený alternativní režim hlavičkového papíru
Hlavičkový nebo předtištěný papír	Na výšku	Lícem dolů Horní stranou napřed	Lícem nahoru Spodní hranou napřed
			
Hlavičkový nebo předtištěný papír	Na šířku	Lícem dolů Horní okraj k zadní části produktu	Lícem nahoru Horní okraj k zadní části produktu
			
Děrovaný	Na výšku nebo na šířku	Otvory k zadní části produktu	Otvory k zadní části produktu
			

Použití alternativního režimu hlavičkového papíru

Funkce [Alternativní režim hlavičkového papíru](#) umožňuje vkládat do zásobníku hlavičkový nebo předtištěný papír u všech úloh tisku nebo kopírování stejně, ať tisknete nebo kopírujete na jednu stranu listu, nebo na obě. Při použití tohoto režimu vložte papír stejně jako u automatického oboustranného tisku.

Chcete-li používat tuto funkci, povolte ji v ovládacím panelu tiskárny.


Povolení alternativního režimu hlavičkového papíru z ovládacího panelu tiskárny


1. Na hlavní obrazovce ovládacího panelu tiskárny potáhněte prstem zprava doleva, dokud se nezobrazí nabídka [Nastavení](#). Stisknutím ikony [Nastavení](#) otevřete příslušnou nabídku.
2. Otevřete následující nabídky:
 - [Správa zásobníků](#)
 - [Alternativní režim hlavičkového papíru](#)
3. Zvolte možnost [Povoleno](#) a stiskněte tlačítko [Uložit](#) nebo stiskněte tlačítko [OK](#).

Vložení papíru do zásobníků 2, 3, 4 a 5

Úvod

Následující informace popisují, jak vkládat papír do zásobníku 2 a volitelných zásobníků na 550 listů (zásobník 3, 4 a 5; číslo dílu B5L34A). Tyto zásobníky pojmu až 550 listů papíru gramáže 75 g/m².

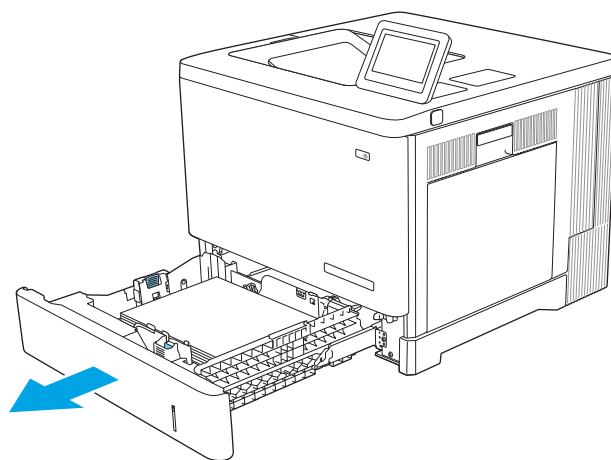
 **POZNÁMKA:** Postup vkládání papíru do volitelných zásobníků na 550 listů je stejný jako postup pro zásobník 2. Zde je zobrazen pouze zásobník 2.

 **POZNÁMKA:** Pokud tiskárna obsahuje západky zásobníku, naleznete pokyny pro jejich instalaci v příručce pro instalaci hardwaru. Pokud k příručce pro instalaci hardwaru nemáte přístup, poznamenejte si číslo modelu vaší tiskárny a přejděte na webovou stránku podpory tiskárny: www.hp.com/support/colorljM554.

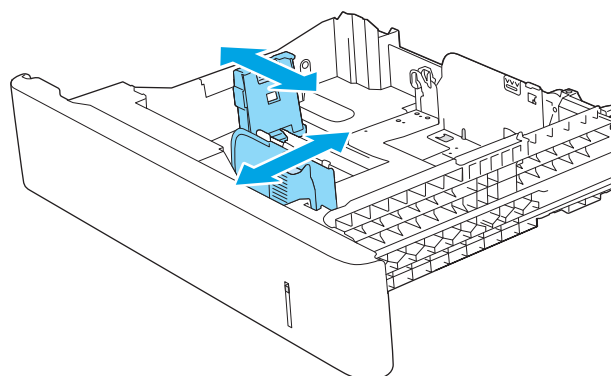
 **POZNÁMKA:** Vodítka papíru mohou být před použitím uzamčena a nemusí být možné je nastavit.

1. Otevřete zásobník.

POZNÁMKA: Tento zásobník neotvírejte, pokud se používá.

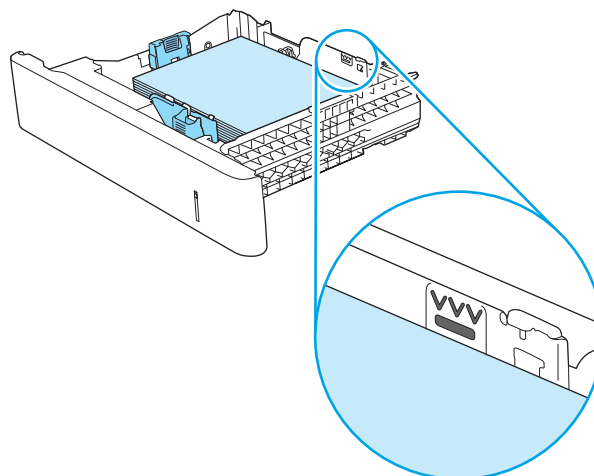


2. Před vkládáním papíru upravte vodítka papíru stisknutím seřizovacích páček a posunutím vodítek na velikost formátu používaného papíru.

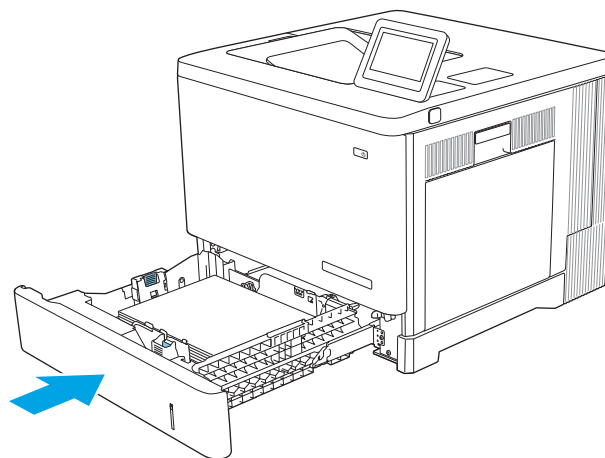


3. Vložte papír do zásobníku. Zkontrolujte, zda se vodítka lehce dotýkají stohu papírů, ale neohýbají jej. Informace týkající se orientace papíru naleznete zde: [Orientace papíru v zásobnících 2, 3, 4 a 5 na stránce 29](#).

POZNÁMKA: Zásobníky nepřepíňujte a nastavte vodítka papíru na správnou velikost, aby nedocházelo k uvíznutí média. Zkontrolujte, zda je horní úroveň stohu pod indikátorem plného zásobníku.

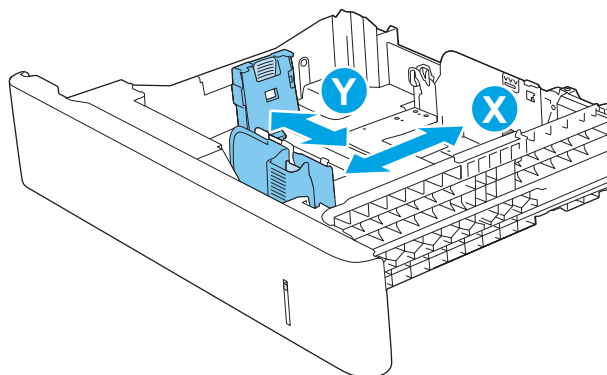


4. Zavřete zásobník.




5. Na ovládacím panelu produktu se zobrazí zpráva o konfiguraci zásobníků.
6. Pokud zobrazovaný formát papíru a typ není správný, vyberte možnost **Upravit** a zvolte odlišnou velikost nebo typ papíru.

Chcete-li vložit papír o nestandardním formátu, zadejte na ovládacím panelu produktu po výzvě rozměry X a Y papíru.

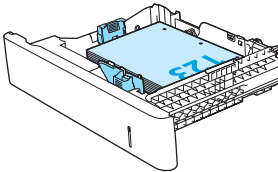
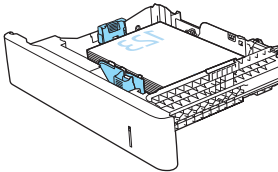
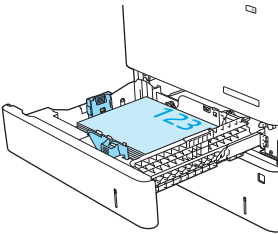
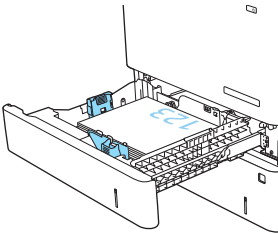
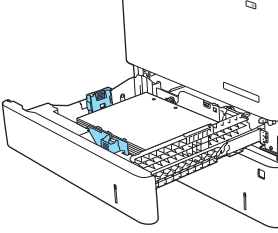
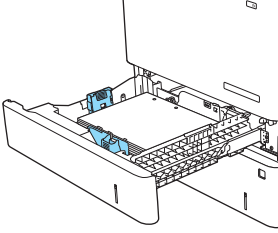


Orientace papíru v zásobnících 2, 3, 4 a 5

Při používání papíru, který vyžaduje specifickou orientaci, vložte papír podle informací v následující tabulce.

 **POZNÁMKA:** Nastavení [alternativního režimu hlavičkového papíru](#) mají vliv na směr vkládání hlavičkového a předtištěného papíru. Toto nastavení je ve výchozím nastavení vypnuto. Při použití tohoto režimu vložte papír stejně jako u automatického oboustranného tisku. Další informace naleznete v části [Použití alternativního režimu hlavičkového papíru na stránce 30](#).

Tabulka 2-2 Orientace papíru v zásobnících 2, 3, 4 a 5

Typ papíru	Orientace obrazu	Jednostranný tisk	Oboustranný tisk nebo povolený alternativní režim hlavičkového papíru
Hlavičkový nebo předtištěný papír	Na výšku	Lícem nahoru Horní okraj doprava	Lícem dolů Horní okraj doleva
			
Hlavičkový nebo předtištěný papír	Na šířku	Lícem nahoru Horní okraj k zadní části produktu	Lícem dolů Horní okraj k zadní části produktu
			
Děrovaný	Na výšku nebo na šířku	Otvory k zadní části produktu	Otvory k zadní části produktu
			

Použití alternativního režimu hlavičkového papíru

Funkce [Alternativní režim hlavičkového papíru](#) umožňuje vkládat do zásobníku hlavičkový nebo předtištěný papír u všech úloh tisku nebo kopírování stejně, ať tisknete nebo kopírujete na jednu stranu listu, nebo na obě. Při použití tohoto režimu vložte papír stejně jako u automatického oboustranného tisku.

Chcete-li používat tuto funkci, povolte ji v ovládacím panelu tiskárny.

Povolení alternativního režimu hlavičkového papíru z ovládacího panelu tiskárny

1. Na hlavní obrazovce ovládacího panelu tiskárny potáhněte prstem zprava doleva, dokud se nezobrazí nabídka [Nastavení](#). Stisknutím ikony [Nastavení](#) otevřete příslušnou nabídku.
2. Otevřete následující nabídky:
 - [Správa zásobníků](#)
 - [Alternativní režim hlavičkového papíru](#)
3. Zvolte možnost [Povoleno](#) a stiskněte tlačítko [Uložit](#) nebo stiskněte tlačítko [OK](#).

Plnění obálek

Úvod

Následující informace popisují, jak vkládat obálky. Pro tisk na obálky použijte pouze zásobník 1. Zásobník 1 pojme až 10 obálek

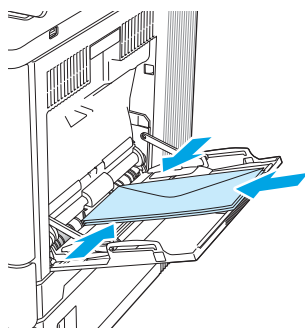
 **POZNÁMKA:** Před tiskem vyberte v ovladači tisku správný typ papíru.

Orientace obálky

Obálky vkládejte v následujících orientacích:

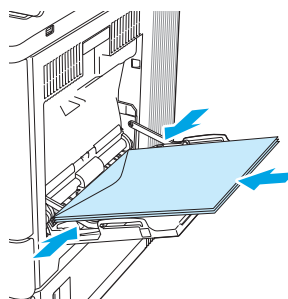
Lícem dolů

Horní okraj k zadní části produktu



Lícem dolů

Horní stranou napřed



Vkládání a tisk štítků

Úvod


Chcete-li tisknout na archy štítků, použijte zásobník 2 nebo jeden z volitelných zásobníků na 550 listů. Zásobník 1 nepodporuje štítky.

Pokud chcete tisknout štítky pomocí možnosti ručního podávání, vyberte správná nastavení pomocí tohoto postupu v ovladači tiskárny a po odeslání tiskové úlohy do tiskárny vložte štítky do zásobníku. Při použití ručního podávání tiskárna na vytisknutí úlohy čeká, dokud nerozpozná, že se zásobník otevřel a zavřel.


Ručně podávané štítky

1. Vyberte ze softwarového programu možnost **Tisk**.
2. Vyberte tiskárnu ze seznamu tiskáren a kliknutím nebo klepnutím na tlačítko **Vlastnosti** nebo **Předvolby** spusťte ovladač tisku.

 **POZNÁMKA:** Název tlačítka se v různých softwarových programech liší.

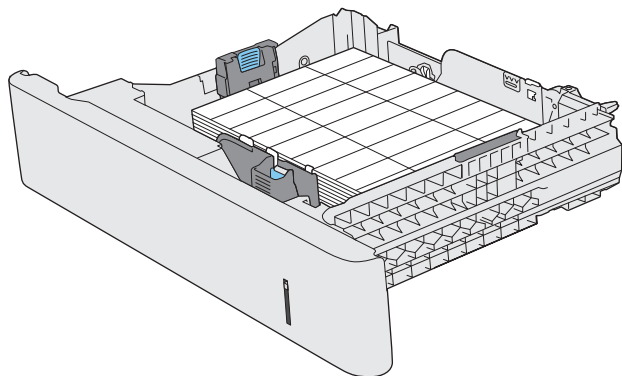
 **POZNÁMKA:** Přístup k těmto funkcím z úvodní obrazovky systému Windows 8 či 8.1 získáte výběrem možnosti **Zařízení**, dále zvolte možnost **Tisk** a poté vyberte tiskárnu.

3. Klikněte nebo klepněte na kartu **Papír/Kvalita**.
4. V rozevíracím seznamu **Formát papíru** vyberte správný formát pro archy štítků.
5. V rozevíracím seznamu **Typ papíru** vyberte možnost **Štítky**.
6. V rozevíracím seznamu **Zdroj papíru** vyberte možnost **Ruční podávání**.

 **POZNÁMKA:** Při použití ručního podávání tiskárna tiskne ze zásobníku s nejnižším číslem, který je nakonfigurován pro správný formát papíru, takže není třeba zadávat konkrétní zásobník. Například pokud je zásobník 2 nakonfigurován pro štítky, bude tiskárna tisknout ze zásobníku 2. Pokud je nainstalovaný a nakonfigurovaný pro štítky zásobník 3, ale zásobník 2 nakonfigurován pro štítky není, bude tiskárna tisknout ze zásobníku 3.

7. Kliknutím na tlačítko **OK** zavřete dialogové okno **Vlastnosti dokumentu**.
8. V dialogovém okně **Tisk** klikněte na tlačítko **OK**, tím úlohu vytisknete.

9. Vkládejte archy štítků lícem nahoru a horní hranou listu směrem k pravé straně tiskárny.



3 Spotřební materiál, příslušenství a díly

- [Objednávka spotřebního materiálu, příslušenství a dílů](#)
- [Výměna tonerových kazet](#)
- [Výměna nádobky na odpadní toner](#)

Další informace

Následující informace jsou platné v okamžiku vydání dokumentu.

Podpůrné video naleznete na www.hp.com/videos/LaserJet.

Aktuální informace viz www.hp.com/support/colorljM554.

Kompletní podpora společnosti HP pro tiskárnu zahrnuje následující informace:

- Instalace a konfigurace
- Osvojování a používání
- Řešení problémů
- Stažení aktualizací softwaru a firmwaru
- Účast ve fórech podpory
- Vyhledání informací o záruce a předpisech

Objednávka spotřebního materiálu, příslušenství a dílů

Objednávání

Objednání spotřebního materiálu a papíru	www.hp.com
Objednání originálních částí nebo příslušenství HP	www.hp.com/buy/parts
Objednání prostřednictvím servisu nebo poskytovatele podpory	Obraťte se na autorizovaný servis nebo na autorizovaného poskytovatele podpory HP.
Objednávky pomocí integrovaného webového serveru HP (EWS)	Chcete-li přistoupit k objednávkám, zadejte v podporovaném webovém prohlížeči v počítači do adresového řádku IP adresu produktu nebo název hostitele. Integrovaný webový server HP (EWS) obsahuje odkaz na stránky HP SureSupply, na kterých jsou uvedeny informace o možnostech nákupu originálního spotřebního materiálu HP.

Spotřební materiál a příslušenství

Tabulka 3-1 Spotřební materiál

Položka	Popis	Číslo dílu
Originální černá tonerová kazeta HP 212A LaserJet	Náhradní černá tonerová kazeta se standardní kapacitou	W2120A
Originální azurová tonerová kazeta HP 212A LaserJet	Náhradní azurová kazeta se standardní kapacitou	W2121A
Originální žlutá tonerová kazeta HP 212A LaserJet	Náhradní žlutá tonerová kazeta se standardní kapacitou	W2122A
Originální purpurová tonerová kazeta HP 212A LaserJet	Náhradní purpurová tonerová kazeta se standardní kapacitou	W2123A
Originální černá tonerová kazeta HP 212X LaserJet s vysokou výtěžností	Vysokokapacitní náhradní černá tonerová kazeta	W2120X
Originální azurová tonerová kazeta HP 212X LaserJet s vysokou výtěžností	Vysokokapacitní náhradní azurová tonerová kazeta	W2121X
Originální žlutá tonerová kazeta HP 212X LaserJet s vysokou výtěžností	Vysokokapacitní náhradní žlutá tonerová kazeta	W2122X
Originální purpurová tonerová kazeta HP 212X LaserJet s vysokou výtěžností	Vysokokapacitní náhradní purpurová tonerová kazeta	W2123X
Nádobka na odpadní toner HP	Náhradní nádobka na odpadní toner s připojenými dvířky	B5L37A

Tabulka 3-2 Příslušenství

Položka	Popis	Číslo dílu
Podavač na 550 listů papíru	Volitelný podavač na 550 listů papíru (dodává se s modelem x) Obsahuje pokyny k instalaci	B5L34A
Stojan HP LaserJet	Volitelný stojan pro podporu tiskárny Obsahuje pokyny k instalaci	B5L51A

Tabulka 3-2 Příslušenství (pokračování)

Položka	Popis	Číslo dílu
Vysoce výkonný zabezpečený pevný disk HP	Volitelný pevný disk Obsahuje pokyny k instalaci	B5L29A
1 GB paměti DIMM DDR3	Volitelná paměť DIMM pro rozšíření paměti Obsahuje pokyny k instalaci	G6W84A
Interní porty USB HP	Dva volitelné porty USB pro připojení zařízení třetích stran Obsahuje pokyny k instalaci	B5L28A
Čip HP TPM (Trusted Platform Module)	Automaticky šifruje veškerá data procházející tiskárnou Obsahuje pokyny k instalaci	F5S62A
Tiskový server HP Jetdirect 2900nw	Bezdrátový tiskový server USB	J8031A
Příslušenství HP Jetdirect 3000w NFC/Wireless	Příslušenství Wi-Fi direct pro „dotykový“ tisk z mobilních zařízení	J8030A

Díly pro samoobslužnou opravu zákazníkem

Kvůli zkrácení doby opravy jsou pro mnoho produktů HP LaserJet dostupné díly pro vlastní opravu zákazníkem (CSR). Více informací o programu CSR a jeho výhodách najdete na webu www.hp.com/go/csr-support a www.hp.com/go/csr-faq.

Originální náhradní díly HP lze objednat na webu www.hp.com/buy/parts nebo prostřednictvím autorizovaného servisu nebo poskytovatele podpory HP. Při objednávání je nutné znát alespoň jednu z následujících věcí: číslo dílu, sériové číslo (na zadní straně tiskárny), číslo produktu nebo název produktu.

- Díly, u nichž je uvedena výměna svépomocí s označením **Povinně**, mají instalovat sami zákazníci, pokud nechtějí za výměnu platit servisním pracovníkům společnosti HP. V případě těchto dílů není v rámci záruky na produkty HP poskytována podpora na pracovišti zákazníka nebo podpora vrácení do skladu.
- Díly, u nichž je uvedena výměna svépomocí s označením **Volitelně**, mohou po dobu trvání záruční lhůty produktu na vaši žádost bezplatně nainstalovat servisní pracovníci společnosti HP.

Položka	Popis	Výměna svépomocí	Výrobní číslo
Sada fixační jednotky HP	Náhradní fixační jednotka	Povinně	B5L35-67901 (110 V)
	Obsahuje pokyny k instalaci		B5L36-67901 (220 V)
Sada fixační jednotky HP, servis	Náhradní fixační jednotka, servisní sada	Povinně	B5L35-67902 (110 V)
	Obsahuje pokyny k instalaci		B5L36-67902 (220 V)
Sada válečků ITB a T2, servis	Náhradní přenosový pás a sekundární přenosový váleček Obsahuje pokyny k instalaci	Volitelně	B5L24-67901
Sada sekundárního přenosového válečku	Výměna sekundárního přenosového válečku	Povinně	B5L24-67902
	Obsahuje pokyny k instalaci		

Položka	Popis	Výměna svépomocí	Výrobní číslo
Sada válečku pro zásobník 2-X	Náhradní válečky pro zásobníky 2-5 Obsahuje pokyny k instalaci	Volitelně	B5L24-67904
Sada válečku pro zásobník 1	Náhradní válečky pro zásobník 1 Obsahuje pokyny k instalaci	Volitelně	B5L24-67905
Sada ovládacího panelu SVGA	Náhradní dotykový ovládací panel pro model x Obsahuje pokyny k instalaci	Povinně	B5L24-67903
Sada pevného disku 500 GB POZNÁMKA: Pouze modely M555	Náhradní vysoce výkonný zabezpečený pevný disk HP Obsahuje pokyny k instalaci	Povinně	B5L29-67903
Sada bezdrátového tiskového serveru USB	Náhradní tiskový server HP Jetdirect 2900nw	Povinně	5851-6421
Sada příslušenství NFC	Příslušenství HP Jetdirect 3100w BLE/NFC/Wireless	Povinně	3JN69-61001
1 GB paměti DIMM DDR3 POZNÁMKA: Pouze modely M555	Náhradní paměť DIMM Obsahuje pokyny k instalaci	Povinně	5851-6422
Sada dvou interních portů USB	Náhradní interní porty USB	Povinně	5851-6424

Výměna tonerových kazet

Úvod

V následující části jsou uvedeny podrobnosti o tonerových kazetách pro produkt a pokyny pro jejich výměnu.


- [Informace o tonerové kazetě](#)
- [Vyjmutí a nahrazení kazet](#)

Informace o tonerové kazetě


Produkt signalizuje stav, kdy je úroveň obsahu tonerové kazety nízká a velmi nízká. Skutečná výdrž tiskové kazety se může lišit. Doporučujeme mít k dispozici náhradní tiskovou kazetu pro případ, kdy už by kvalita tisku nebyla přijatelná.

Produkt používá čtyři barvy a pro každou z nich má zvláštní tonerovou kazetu: azurovou (C), purpurovou (M), žlutou (Y) a černou (K). Tonerové kazety jsou umístěny na vnitřní straně předních dvířek.

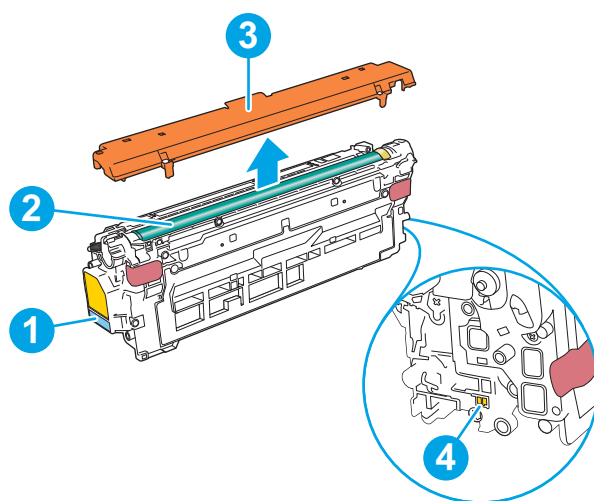
V tisku pokračujte se stávající kazetou, dokud toner poskytuje přijatelnou kvalitu tisku. Aby byl toner rovnoměrně rozložen, vyjměte tiskovou kazetu z tiskárny a opatrně s ní pohybujte ve vodorovném směru ze strany na stranu. Tonerovou kazetu vložte zpět do tiskárny a poté zavřete přední kryt.

 **POZNÁMKA:** Tonerové kazety s vysokou výtěžností obsahují více toneru než standardní tiskové kazety, a umožňují tak vytisknout více stránek. Další informace najdete na stránce www.hp.com/go/learnaboutsupplies.

Nevytahujte tonerovou kazetu z balení dříve, než ji budete měnit.

 **UPOZORNĚNÍ:** Tonerovou kazetu nevystavujte světlu na více než několik minut, aby nedošlo k jejímu poškození. Pokud se chystáte tonerovou kazetu vyjmout z produktu na delší dobu, zakryjte zelený zobrazovací válec.

Na následujícím obrázku jsou zobrazeny komponenty tonerové kazety.



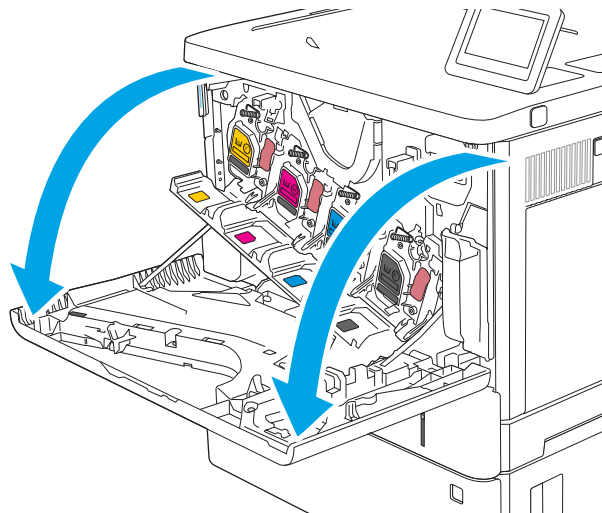
1	Držadlo
2	Zobrazovací válec
3	Ochranný kryt
4	Paměťový čip

UPOZORNĚNÍ: Pokud toner zašpiní oděv, otřete jej suchým hadříkem a vyperte ve studené vodě. Horká voda by způsobila zapuštění toneru do tkaniny.

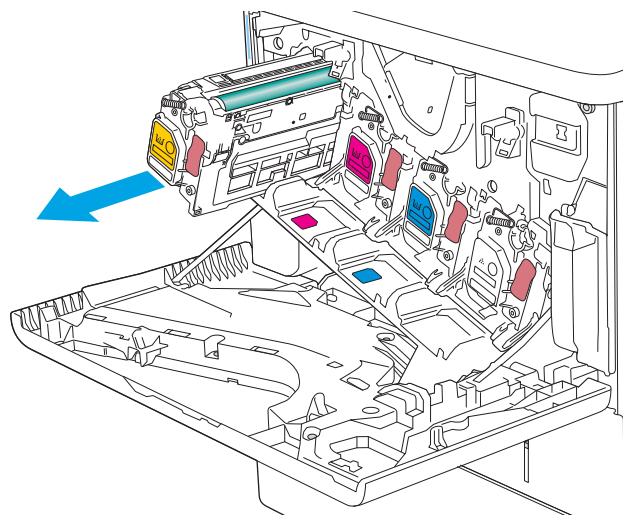
POZNÁMKA: Informace o recyklaci použitých tonerových kazet najdete v krabici od toneru.

Vyjmutí a nahrazení kazet

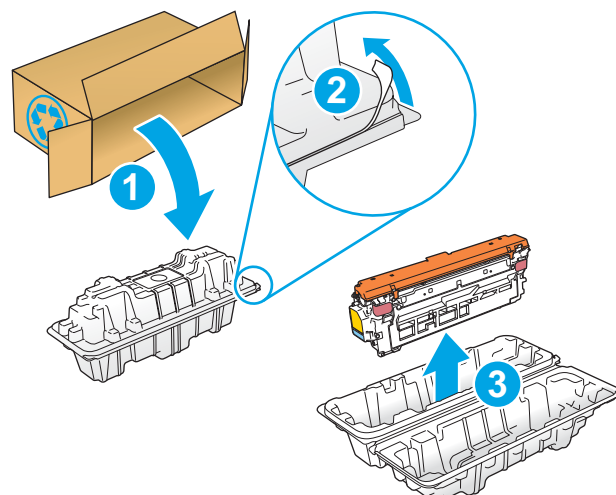
1. Otevřete přední dvířka.



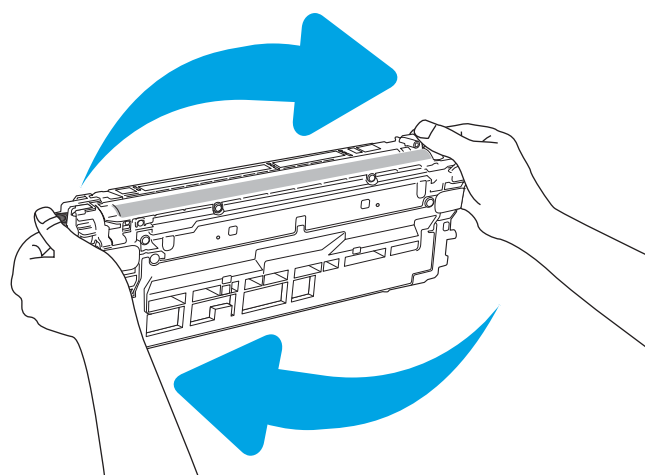
2. Uchopte páčku použité tonerové kazety a zatažením ji vyjměte.



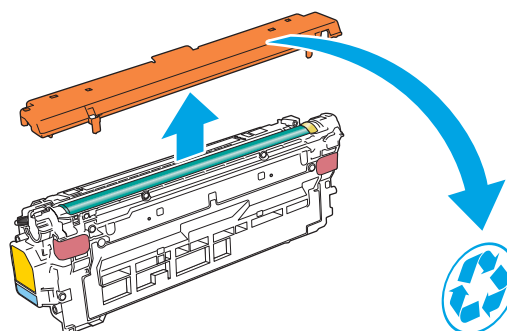
3. Vyjměte novou tonerovou kazetu z ochranného obalu tak, že odtrhnete plastový proužek a otevřete obal. Uložte veškerý obalový materiál pro recyklaci použité tonerové kazety.



4. Tonerovou kazetu chyťte za obě strany a 5krát až 6krát s ní zatřeste.

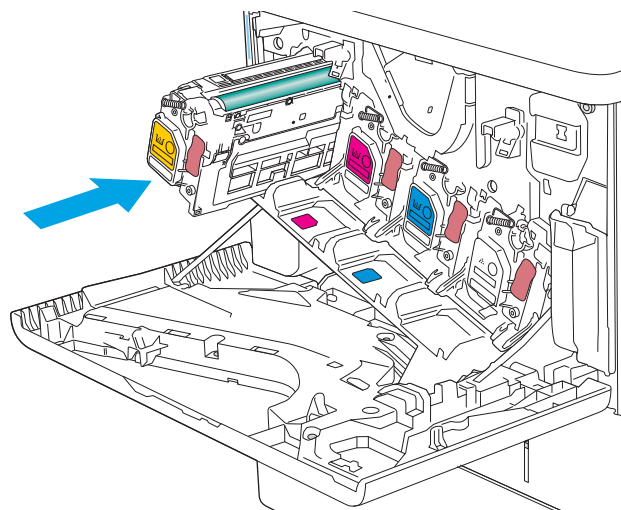


5. Sejměte ochranný kryt z tonerové kazety.

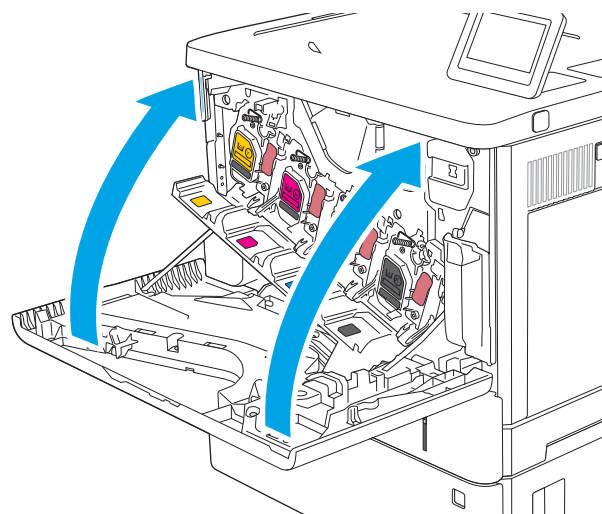


6. Podepřete tonerovou kazetu zespodu jednou rukou, zatímco druhou rukou držíte držadlo kazety. Zarovnejte tonerovou kazetu se slotem na příhradce a poté ji zasuňte do produktu.

POZNÁMKA: Nedotýkejte se zeleného obrazového válce. Otisky prstů na zobrazovacím válci mohou způsobit vady tisku.



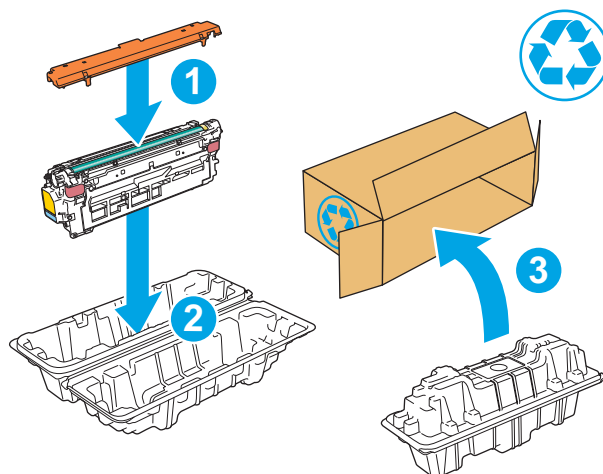
7. Zavřete přední dvířka.



8. Zabalte použitou tonerovou kazetu do krabice, ve které přišla nová kazeta, nebo naplňte velkou lepenkovou krabici více kazetami, které je třeba zrecyklovat. Informace o recyklaci naleznete v příložené recyklační příručce.

V USA je součástí balení předplacený přepravní štítek. V jiných zemích/oblastech přejděte na web www.hp.com/recycle a vytiskněte si předplacený přepravní štítek.

Přilepte předplacený štítek ke krabici a vraťte použitou tonerovou kazetu k recyklaci do společnosti HP.




Výměna nádoby na odpadní toner


Úvod

V následující části jsou uvedeny podrobnosti o nádobce na odpadní toner pro produkt a pokyny pro její výměnu.

Produkt signalizuje stav, kdy je nádobka na odpadní toner téměř plná a kdy je zcela plná. Když je nádobka kompletně plná, tisk se zastaví, dokud nebude nádobka na odpadní toner vyměněna.

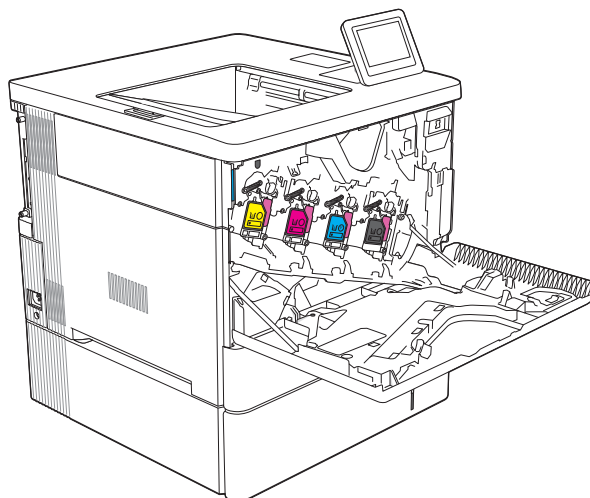
Nádobku na odpadní toner (číslo dílu B5L37A) zakoupíte v obchodě se součástmi HP na webu www.hp.com/buy/parts.

 **POZNÁMKA:** Nádobka na odpadní toner je navržena pro jednorázové použití. Nepokoušejte se nádobku na odpadní toner vyprazdňovat a opakovaně používat. Mohlo by to vést k rozprášení toneru uvnitř produktu, což by způsobilo snížení kvality tisku. Po použití vraťte nádobku na odpadní toner zástupci programu HP Planet Partners pro recyklaci.

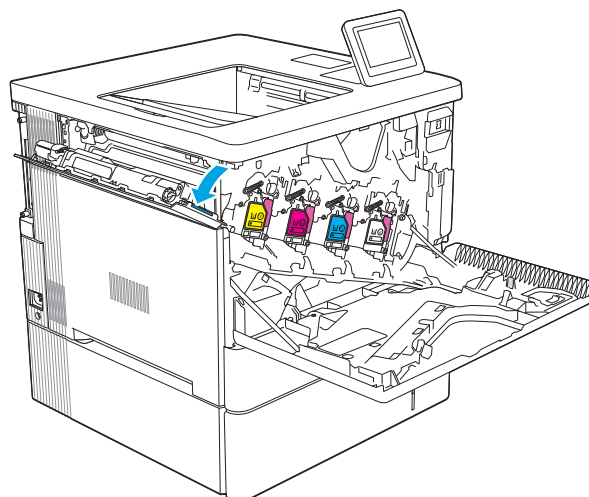
 **UPOZORNĚNÍ:** Pokud toner zašpiní oděv, otřete jej suchým hadříkem a vyperte ve studené vodě. Horká voda by způsobila zapuštění toneru do tkaniny.

Vyjmutí a nahrazení nádoby na odpadní toner

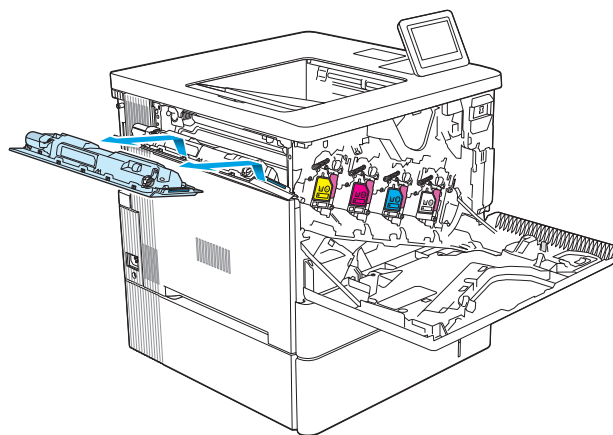
1. Otevřete přední dvířka.



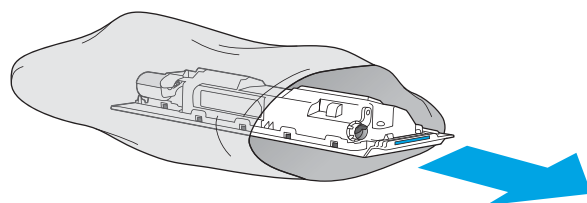
2. Otevřete dvířka nádoby na odpadní toner v levé horní části produktu.



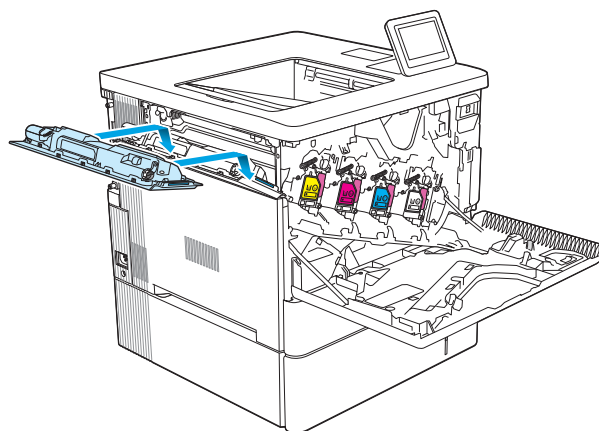
3. Vytáhněte odpadní toner a připojená dvířka.



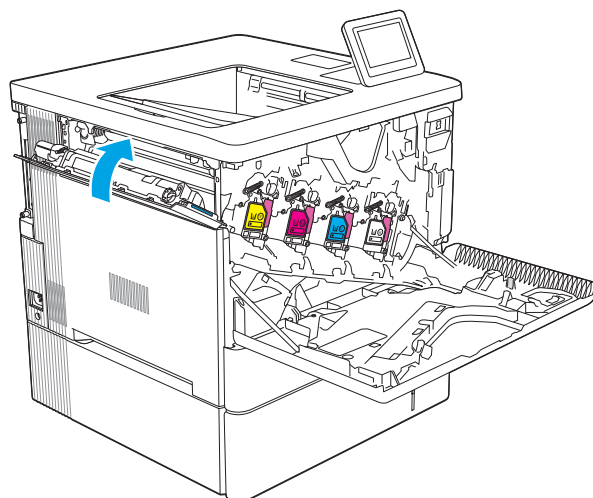
4. Vyměňte novou nádobku na odpadní toner z obalu.



5. Nainstalujte do produktu novou nádobku na odpadní toner a připojená dvířka. Výstupky na dvířkách nasadte na otvory v tiskárně.

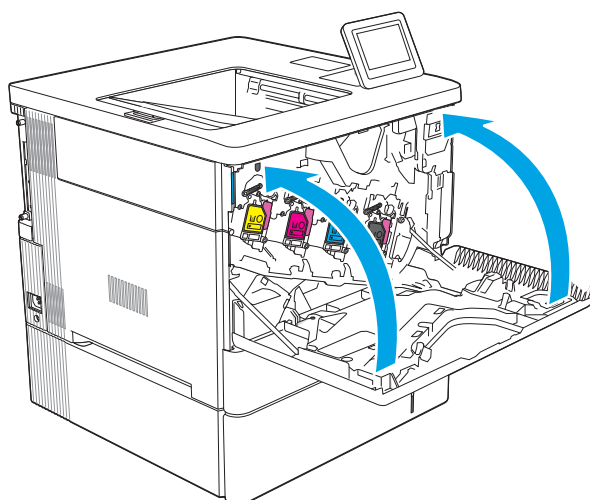


6. Zavřete dvířka nádoby na odpadní toner.



7. Zavřete přední dvířka.

Při recyklaci použité nádoby na odpadní toner postupujte podle pokynů přiložených k nové nádobce na odpadní toner.



4 Tisk

- [Tiskové úlohy \(systém Windows\)](#)
- [Tiskové úlohy \(macOS\)](#)
- [Uložení tiskových úloh v tiskárně pro pozdější nebo osobní tisk](#)
- [Řešení mobilního tisku](#)
- [Tisk z jednotky USB flash](#)
- [Tisk z vysokorychlostního portu USB 2.0 \(přes kabel\)](#)

Další informace

Následující informace jsou platné v okamžiku vydání dokumentu.

Podpůrné video naleznete na www.hp.com/videos/LaserJet.

Aktuální informace viz www.hp.com/support/colorljM554.

Kompletní podpora společnosti HP pro tiskárnu zahrnuje následující informace:

- Instalace a konfigurace
- Osvojování a používání
- Řešení problémů
- Stažení aktualizací softwaru a firmwaru
- Účast ve fórech podpory
- Vyhledání informací o záruce a předpisech


Tiskové úlohy (systém Windows)

Tisk (Windows)

Následující postup popisuje základní proces tisku v systému Windows.

1. Vyberte ze softwarového programu možnost **Tisk**.
2. V seznamu tiskáren vyberte tiskárnu. Nastavení změníte tak, že kliknutím na tlačítko **Vlastnosti** nebo **Předvolby** spustíte ovladač tisku.

 **POZNÁMKA:** Název tlačítka se v různých softwarových programech liší.

 **POZNÁMKA:** Podle níže uvedeného popisu aplikací pro stolní počítače budou tyto aplikace mít v systému Windows 10, 8.1 a 8 různé rozvržení s různými funkcemi. Pro přístup k funkci tisku z aplikace na úvodní obrazovce postupujte následovně:

- **Windows 10:** Vyberte možnost **Tisk** a poté vyberte tiskárnu.
- **Windows 8.1 nebo 8:** Vyberte položku **Zařízení**, možnost **Tisk** a poté vyberte tiskárnu.

 **POZNÁMKA:** Další informace získáte kliknutím na tlačítko Nápověda (?) v ovladači tiskárny.


3. Pro konfiguraci dostupných možností klikněte na karty v ovladači tisku. Například orientaci papíru změníte na kartě **Úpravy** a zdroj papíru, typ papíru, formát papíru a kvalitu tisku změníte na kartě **Papír/Kvalita**.
4. Do dialogového okna **Tisk** se vrátíte kliknutím na tlačítko **OK**. Na obrazovce vyberte počet výtisků k vytištění.
5. Kliknutím na tlačítko **Tisk** spustíte tisk úlohy.

Automatický tisk na obě strany (Windows)

Tento postup použijte u tiskáren s nainstalovanou automatickou jednotkou pro oboustranný tisk. Pokud v tiskárně není nainstalována automatická jednotka pro oboustranný tisk nebo pokud chcete tisknout na typy papíru, které jednotka pro oboustranný tisk nepodporuje, lze na obě strany tisknout ručně.

1. Vyberte ze softwarového programu možnost **Tisk**.
2. Vyberte tiskárnu ze seznamu tiskáren a kliknutím na tlačítko **Vlastnosti** nebo **Předvolby** spusťte ovladač tisku.

 **POZNÁMKA:** Název tlačítka se v různých softwarových programech liší.

 **POZNÁMKA:** Podle níže uvedeného popisu aplikací pro stolní počítače budou tyto aplikace mít v systému Windows 10, 8.1 a 8 různé rozvržení s různými funkcemi. Pro přístup k funkci tisku z aplikace na úvodní obrazovce postupujte následovně:

- **Windows 10:** Vyberte možnost **Tisk** a poté vyberte tiskárnu.
- **Windows 8.1 nebo 8:** Vyberte položku **Zařízení**, možnost **Tisk** a poté vyberte tiskárnu.


3. Klikněte na kartu **Úpravy**.
4. Zvolte možnost **Tisk na obě strany**. Kliknutím na tlačítko **OK** zavřete dialogové okno **Vlastnosti dokumentu**.
5. V dialogu **Tisk** klikněte na tlačítko **Tisk** a úlohu vytiskněte.

Ruční oboustranný tisk (Windows)

Tento postup použijte u tiskáren, ve kterých není nainstalována automatická jednotka pro oboustranný tisk, nebo pro tisk na papír, který jednotka pro oboustranný tisk nepodporuje.

1. Vyberte ze softwarového programu možnost **Tisk**.
2. Vyberte tiskárnu ze seznamu tiskáren a kliknutím na tlačítko **Vlastnosti** nebo **Předvolby** spusťte ovladač tisku.

 **POZNÁMKA:** Název tlačítka se v různých softwarových programech liší.

 **POZNÁMKA:** Podle níže uvedeného popisu aplikací pro stolní počítače budou tyto aplikace mít v systému Windows 10, 8.1 a 8 různé rozvržení s různými funkcemi. Pro přístup k funkci tisku z aplikace na úvodní obrazovce postupujte následovně:


- **Windows 10:** Vyberte možnost **Tisk** a poté vyberte tiskárnu.
- **Windows 8.1 nebo 8:** Vyberte položku **Zařízení**, možnost **Tisk** a poté vyberte tiskárnu.

3. Klikněte na kartu **Úpravy**.
4. Vyberte možnost **Tisk na obě strany (ručně)** a poté kliknutím na tlačítko **OK** zavřete dialogové okno **Vlastnosti dokumentu**.
5. V dialogu **Tisk** klikněte na tlačítko **Tisk** a vytiskněte první stranu úlohy.
6. Vyjměte potištěné papíry z výstupní přihrádky a vložte je do Zásobníku 1.
7. Pokud se zobrazí výzva, pokračujte výběrem příslušného tlačítka na ovládacím panelu.

Tisk více stránek na list (Windows)

1. Vyberte ze softwarového programu možnost **Tisk**.
2. Vyberte tiskárnu ze seznamu tiskáren a kliknutím na tlačítko **Vlastnosti** nebo **Předvolby** spusťte ovladač tisku.

 **POZNÁMKA:** Název tlačítka se v různých softwarových programech liší.

 **POZNÁMKA:** Podle níže uvedeného popisu aplikací pro stolní počítače budou tyto aplikace mít v systému Windows 10, 8.1 a 8 různé rozvržení s různými funkcemi. Pro přístup k funkci tisku z aplikace na úvodní obrazovce postupujte následovně:


- **Windows 10:** Vyberte možnost **Tisk** a poté vyberte tiskárnu.
- **Windows 8.1 nebo 8:** Vyberte položku **Zařízení**, možnost **Tisk** a poté vyberte tiskárnu.

3. Klikněte na kartu **Úpravy**.
4. V rozevíracím seznamu **Stránek na list** vyberte počet stránek, které se mají tisknout na jeden list.
5. Vyberte správné možnosti **Tisknout okraje stránky**, **Pořadí stránek** a **Orientace**. Kliknutím na tlačítko **OK** zavřete dialogové okno **Vlastnosti dokumentu**.
6. V dialogu **Tisk** klikněte na tlačítko **Tisk** a úlohu vytiskněte.

Výběr typu papíru (Windows)

1. Vyberte ze softwarového programu možnost **Tisk**.
2. Vyberte tiskárnu ze seznamu tiskáren a kliknutím na tlačítko **Vlastnosti** nebo **Předvolby** spusťte ovladač tisku.

 **POZNÁMKA:** Název tlačítka se v různých softwarových programech liší.

 **POZNÁMKA:** Podle níže uvedeného popisu aplikací pro stolní počítače budou tyto aplikace mít v systému Windows 10, 8.1 a 8 různé rozvržení s různými funkcemi. Pro přístup k funkci tisku z aplikace na úvodní obrazovce postupujte následovně:

- **Windows 10:** Vyberte možnost **Tisk** a poté vyberte tiskárnu.
- **Windows 8.1 nebo 8:** Vyberte položku **Zařízení**, možnost **Tisk** a poté vyberte tiskárnu.

3. Klikněte na kartu **Papír/Kvalita**.
4. V rozevíracím seznamu **Typ papíru** vyberte typ papíru.
5. Kliknutím na tlačítko **OK** zavřete dialogové okno **Vlastnosti dokumentu**. V dialogu **Tisk** klikněte na tlačítko **Tisk** a úlohu vytiskněte.

Pokud je zásobník potřeba nakonfigurovat, na ovládacím panelu tiskárny se zobrazí zpráva o konfiguraci zásobníků.

6. Vložte do zásobníku papír zadaného typu a formátu a pak zásobník zavřete.
7. Volbou tlačítka **OK** přijměte zjištěný formát a typ nebo stiskněte tlačítko **Upravit** a zvolte jiný formát nebo typ papíru.
8. Zvolte správný typ a formát a zvolte tlačítko **OK**.

Další tiskové úlohy

Přejděte na web www.hp.com/support/colorljM554.

Jsou k dispozici pokyny pro provedení konkrétních tiskových úloh, např:

- Vytvoření a používání zástupců nebo předvoleb tisku
- Výběr formátu papíru nebo použití vlastního formátu papíru
- Výběr orientace stránky
- Vytvoření brožury
- Přizpůsobení dokumentu podle konkrétního formátu papíru
- Tisk první nebo poslední stránky dokumentu na jiný papír
- Tisk vodoznaků na dokument

Tiskové úlohy (macOS)

Postup tisku (systém macOS)

Následující postup popisuje základní proces tisku v systému macOS.


1. Klikněte na nabídku **File** (Soubor) a možnost **Print** (Tisk).
2. Vyberte tiskárnu.
3. Klikněte na položku **Show Details** (Zobrazit podrobnosti) nebo **Copies & Pages** (Kopie a stránky) a poté výběrem dalších nabídek upravte nastavení tisku.

 **POZNÁMKA:** Název položky se v různých softwarových programech liší.

4. Klikněte na tlačítko **Print** (Tisk).

Automatický oboustranný tisk (macOS)

 **POZNÁMKA:** Tyto informace se týkají tiskáren vybavených automatickou jednotkou pro oboustranný tisk.


 **POZNÁMKA:** Funkce je dostupná po instalaci tiskového ovladače HP. Pokud používáte funkci AirPrint, nemusí být dostupná.

1. Klikněte na nabídku **File** (Soubor) a možnost **Print** (Tisk).
2. Vyberte tiskárnu.
3. Klikněte na položku **Show Details** (Zobrazit podrobnosti) nebo **Copies & Pages** (Kopie a stránky) a poté na nabídku **Layout** (Rozložení).

 **POZNÁMKA:** Název položky se v různých softwarových programech liší.

4. Vyberte nastavení vazby z rozevíracího seznamu **Two-Sided** (Oboustranný).
5. Klikněte na tlačítko **Print** (Tisk).

Ruční oboustranný tisk (macOS)

 **POZNÁMKA:** Funkce je dostupná po instalaci tiskového ovladače HP. Pokud používáte funkci AirPrint, nemusí být dostupná.

1. Klikněte na nabídku **File** (Soubor) a možnost **Print** (Tisk).
2. Vyberte tiskárnu.
3. Klikněte na položku **Show Details** (Zobrazit podrobnosti) nebo **Copies & Pages** (Kopie a stránky) a poté na nabídku **Manual Duplex** (Ruční oboustranný tisk).

 **POZNÁMKA:** Název položky se v různých softwarových programech liší.

4. Klikněte na pole **Manual Duplex** (Ruční oboustranný tisk) a vyberte nastavení vazby.
5. Klikněte na tlačítko **Print** (Tisk).
6. Přejděte k tiskárně a ze zásobníku 1 vyjměte veškerý nepotištěný papír.

7. Z výstupní přihrádky vyjměte stoh potištěných papírů a vložte jej potištěnou stranou dolů do vstupního zásobníku.
8. Pokud se zobrazí výzva, pokračujte výběrem příslušného tlačítka na ovládacím panelu.

Tisk více stránek na list (macOS)

1. Klikněte na nabídku **File** (Soubor) a možnost **Print** (Tisk).
2. Vyberte tiskárnu.
3. Klikněte na položku **Show Details** (Zobrazit podrobnosti) nebo **Copies & Pages** (Kopie a stránky) a poté na nabídku **Layout** (Rozložení).

 **POZNÁMKA:** Název položky se v různých softwarových programech liší.


4. V rozevíracím seznamu **Pages per Sheet** (Počet stránek na list) vyberte, kolik stránek se má tisknout na jeden list.
5. V oblasti **Layout Direction** (Směr rozložení) vyberte pořadí a umístění stránek na listu.
6. V nabídce **Borders** (Okraje) vyberte typ okrajů, které se mají kolem jednotlivých stránek listu vytisknout.
7. Klikněte na tlačítko **Print** (Tisk).

Výběr typu papíru (macOS)

1. Klikněte na nabídku **File** (Soubor) a možnost **Print** (Tisk).
2. Vyberte tiskárnu.
3. Klikněte na položku **Show Details** (Zobrazit podrobnosti) nebo **Copies & Pages** (Kopie a stránky) a poté na nabídku **Media & Quality** (Média a kvalita) nebo **Paper/Quality** (Papír/Kvalita).

 **POZNÁMKA:** Název položky se v různých softwarových programech liší.

4. Vyberte z možností **Media & Quality** (Média a kvalita) nebo **Paper/Quality** (Papír/Kvalita).

 **POZNÁMKA:** Tento seznam obsahuje hlavní možnosti, které jsou k dispozici. Některé možnosti nejsou k dispozici pro všechny tiskárny.

- **Media Type** (Typ média): Vyberte možnost odpovídající typu papíru pro tiskovou úlohu.
 - **Print Quality** (Kvalita tisku): Vyberte úroveň rozlišení pro tiskovou úlohu.
 - **Edge-To-Edge Printing** (Tisk od kraje ke kraji): Vyberte tuto možnost, chcete-li tisknout blízko okrajů papíru.
5. Klikněte na tlačítko **Print** (Tisk).

Další tiskové úlohy

Přejděte na web www.hp.com/support/colorljM554.

Jsou k dispozici pokyny pro provedení konkrétních tiskových úloh, např:

- Vytvoření a používání zástupců nebo předvoleb tisku
- Výběr formátu papíru nebo použití vlastního formátu papíru
- Výběr orientace stránky
- Vytvoření brožury
- Přizpůsobení dokumentu podle konkrétního formátu papíru
- Tisk první nebo poslední stránky dokumentu na jiný papír
- Tisk vodoznaků na dokument

Uložení tiskových úloh v tiskárně pro pozdější nebo osobní tisk

Úvod

Tato část obsahuje postupy pro vytváření a tisk dokumentů, které jsou uloženy v tiskárně. Tyto úlohy lze vytisknout později nebo vytisknout soukromě.


- [Vytvoření uložené úlohy \(Windows\)](#)
- [Vytvoření uložené úlohy \(macOS\)](#)
- [Tisk uložené úlohy](#)
- [Odstranění uložené úlohy](#)
- [Informace odesílané do tiskárny pro účely evidence úloh](#)

Vytvoření uložené úlohy (Windows)

Ukládání úloh do tiskárny pro soukromý nebo zpožděný tisk.

1. Vyberte ze softwarového programu možnost **Tisk**.
2. Vyberte tiskárnu ze seznamu a poté vyberte položku **Vlastnosti** nebo **Předvolby** (název se v různých softwarových programech liší).

 **POZNÁMKA:** Název tlačítka se v různých softwarových programech liší.

 **POZNÁMKA:** Podle níže uvedeného popisu aplikací pro stolní počítače budou tyto aplikace mít v systému Windows 10, 8.1 a 8 různé rozvržení s různými funkcemi. Pro přístup k funkci tisku z aplikace na úvodní obrazovce postupujte následovně:

- **Windows 10:** Vyberte možnost **Tisk** a poté vyberte tiskárnu.
 - **Windows 8.1 nebo 8:** Vyberte položku **Zařízení**, možnost **Tisk** a poté vyberte tiskárnu.
-
3. Klikněte na kartu **Uložení úlohy**.
 4. Vyberte možnost **Režim uložení úlohy**.
 - **Kontrola a přidržení:** Vytiskněte kopii úlohy a udělejte na ni korekturu, pak vytiskněte další kopie.
 - **Osobní úloha:** Úloha se nevytiskne, dokud si nevyžádáte její tisk na ovládacím panelu tiskárny. Pro tento režim uložení tiskových úloh můžete vybrat možnost **Změnit úlohu na soukromou/zabezpečenou**. Pokud přiřadíte osobní identifikační číslo (PIN) k úloze, musíte zadat požadované číslo PIN na ovládacím panelu. Pokud byla úloha zašifrována, je nutné zadat příslušné heslo na ovládacím panelu. Tisková úloha se po vytisknutí vymaže z paměti a je ztracena v případě, že dojde k výpadku napájení.
 - **Rychlá kopie:** Vytiskne se požadovaný počet kopií úlohy a kopie úlohy se uloží v paměti tiskárny. Bude jí tak možné vytisknout později.
 - **Uložená úloha:** Úloha se uloží v tiskárně a ostatní uživatelé budou mít možnost úlohu kdykoli vytisknout. Pro tento režim uložení tiskových úloh můžete vybrat možnost **Změnit úlohu na soukromou/zabezpečenou**. Pokud bude mít úloha přiřazeno osobní identifikační číslo (PIN), bude při tisku úlohy potřeba zadat příslušné číslo PIN na ovládacím panelu. Pokud bude úloha zašifrována, bude při tisku úlohy potřeba zadat příslušné heslo na ovládacím panelu.

5. Chcete-li použít vlastní uživatelské jméno nebo název úlohy, klikněte na tlačítko **Vlastní** a zadejte uživatelské jméno nebo název úlohy.

Vyberte, která možnost se má použít v případě, že některá jiná uložená úloha již má stejný název:
 - **Použít název úlohy + (1–99)**: Přidejte jedinečné číslo na konec názvu úlohy.
 - **Nahradit stávající soubor**: Přepište stávající uloženou úlohu novou úlohou.
6. Kliknutím na tlačítko **OK** zavřete dialogové okno **Vlastnosti dokumentu**. V dialogovém okně **Tisk** klikněte na tlačítko **Tisk** a úlohu vytiskněte.

Vytvoření uložené úlohy (macOS)


Ukládání úloh do tiskárny pro soukromý nebo zpožděný tisk.

1. Klikněte na nabídku **Soubor** a možnost **Tisk**.
2. V nabídce **Tiskárna** vyberte tiskárnu.
3. V tiskovém ovladači se standardně zobrazuje nabídka **Kopie a stránky**. Otevřete rozevírací seznam nabídky a poté klikněte na položku **Uložení úlohy**.
4. V rozevíracím seznamu **Režim** vyberte typ ukládané úlohy.
 - **Kontrola a přidržení**: Vytiskněte kopii úlohy a udělejte na ni korekturu, pak vytiskněte další kopie.
 - **Osobní úloha**: Úloha se nevytiskne, dokud její tisk není vyžádán na ovládacím panelu tiskárny. Pokud má úloha přiřazené osobní identifikační číslo (PIN), zadejte požadovaný kód PIN na ovládacím panelu. Tisková úloha se po vytisknutí vymaže z paměti a je ztracena v případě, že dojde k výpadku napájení.
 - **Rychlá kopie**: Vytiskne se požadovaný počet kopií úlohy a kopie úlohy se uloží v paměti tiskárny pro pozdější opakovaný tisk.
 - **Uložená úloha**: Úloha se uloží v tiskárně a ostatní uživatelé budou mít možnost úlohu kdykoli vytisknout. Pokud má úloha přiřazené osobní identifikační číslo (PIN), musí osoba provádějící tisk zadat požadovaný kód PIN na ovládacím panelu.
5. Chcete-li použít vlastní uživatelské jméno nebo název úlohy, klikněte na tlačítko **Vlastní** a zadejte uživatelské jméno nebo název úlohy.

Vyberte, která možnost se má použít v případě, že některá jiná uložená úloha již má stejný název.
 - **Použít název úlohy + (1–99)**: Přidejte jedinečné číslo na konec názvu úlohy.
 - **Nahradit stávající soubor**: Přepište stávající uloženou úlohu novou úlohou.
6. Pokud jste v kroku 4 vybrali možnost **Uložená úloha** nebo **Osobní úloha**, můžete úlohu ochránit pomocí kódu PIN. Do pole **Použít pro tisk kód PIN** zadejte čtyřciferné číslo. Pokud se o tisk této úlohy pokusí další lidé, tiskárna je vyzve k zadání tohoto kódu PIN.
7. Kliknutím na tlačítko **Tisk** spustíte zpracování úlohy.

Tisk uložené úlohy

Tento postup slouží k tisku dokumentu, který se nachází ve složce úložiště úloh v tiskárně.

1. Na hlavní obrazovce ovládacího panelu tiskárny vyberte možnost **Tisk** a poté **Tisk z úložiště úloh**.
2. V části **Uložené úlohy k tisku** zvolte možnost **Vybrat** a poté vyberte složku, kde je dokument uložen.
3. Vyberte dokument a poté stiskněte možnost **Vybrat**.
Pokud je dokument soukromý, zadejte do pole **Heslo** čtyřmístný číselný kód a poté vyberte tlačítko **OK**.
4. Počet kopií upravte výběrem pole nalevo od tlačítka **Tisk** a potom vyberte počet kopií pomocí klávesnice, která se otevře. Zvolením tlačítka **Zavřít**  zavřete klávesnici.
5. Výběrem možnosti **Tisk** vytisknete dokument.


Odstranění uložené úlohy

Pokud už nejsou potřeba, je možné dokumenty, které byly uloženy do tiskárny, odstranit. Je také možné nastavit maximální počet úloh, které se v tiskárně mají uložit.

- [Odstranění úlohy, která je uložena v tiskárně](#)
- [Změnit limit úložiště pro úlohy](#)

Odstranění úlohy, která je uložena v tiskárně

Pokud už nejsou potřeba, je možné dokumenty, které byly uloženy do tiskárny, odstranit. Je také možné nastavit maximální počet úloh, které se v tiskárně mají uložit.

1. Na hlavní obrazovce ovládacího panelu tiskárny vyberte možnost **Tisk**.
2. Vyberte možnost **Tisk z úložiště úloh**.
3. Vyberte možnost **Zvolit** a poté název složky, v níž je úloha uložena.
4. Vyberte název úlohy. Pokud je úloha soukromá nebo šifrovaná, zadejte kód PIN nebo heslo.
5. Výběrem tlačítka **Koš**  úlohu odstraňte.

Změnit limit úložiště pro úlohy

Když je v paměti tiskárny uložena nová úloha, tiskárna přepíše všechny předchozí úlohy se stejným jménem uživatele a názvem úlohy. Pokud již v tiskárně není úloha se stejným jménem uživatele a názvem úlohy a tiskárna potřebuje více místa na disku, může začít odstraňovat ostatní uložené úlohy postupně od nejstarších. Pokud chcete změnit počet úloh, které lze do tiskárny uložit, použijte tento postup:

1. Na hlavní obrazovce ovládacího panelu tiskárny přejděte do aplikace **Nastavení** a poté vyberte ikonu **Nastavení**.
2. Otevřete následující nabídky:
 - a. **Kopírování/Tisk** nebo **Tisk**
 - b. **Správa uložených úloh**
 - c. **Limit uložení dočasných úloh**
3. Pomocí klávesnice zadejte počet úloh, které jsou v tiskárně uloženy.
4. Stisknutím tlačítka **OK** nebo **Hotovo** uložte nastavení.


Informace odesílané do tiskárny pro účely evidence úloh

Tiskové úlohy odeslané z ovladačů na klientovi (např. počítači) mohou na tisková a zobrazovací zařízení společnosti HP odesílat osobně přiřaditelné informace. Tyto informace mohou zahrnovat mimo jiné uživatelské jméno a název klienta, z něhož úloha pochází. Informace mohou být využity pro účely evidence úloh, jak ji stanovil správce tiskového zařízení. Ty samé informace se mohou při použití funkce ukládání úloh s úlohou ukládat také na velkokapacitní paměťové zařízení (např. diskovou jednotku) tiskového zařízení.

Řešení mobilního tisku

Úvod

Společnost HP nabízí řadu řešení pro mobilní tisk s cílem zajistit snadný tisk na tiskárnách HP z notebooku, tabletu, chytrého telefonu nebo jiného mobilního zařízení. Na adrese www.hp.com/go/MobilePrinting si prohlédněte celý seznam a co nejlépe se podle něj rozhodněte.

 **POZNÁMKA:** Aktualizujte firmware tiskárny, aby bylo zajištěno, že jsou podporovány všechny možnosti mobilního tisku a funkce ePrint.

- [Tisk pomocí Wi-Fi, Wi-Fi Direct Print, NFC a BLE](#)
- [HP ePrint prostřednictvím e-mailu](#)
- [AirPrint](#)
- [Tisk integrovaný do systému Android](#)

Tisk pomocí Wi-Fi, Wi-Fi Direct Print, NFC a BLE

Společnost HP umožňuje tisk pomocí Wi-Fi, Wi-Fi Direct Print, Near Field Communication (NFC) a Bluetooth Low Energy (BLE) u tiskáren s podporovaným příslušenstvím HP Jetdirect 3100w BLE/NFC/Wireless. Toto příslušenství je dostupné volitelně pro tiskárny HP LaserJet, které obsahují konektor pro integraci hardwaru (HIP).

Tisk pomocí Wi-Fi, Wi-Fi Direct Print, NFC a BLE umožňuje zařízením vybaveným technologií Wi-Fi (mobilním zařízením) navázat přímé bezdrátové spojení s tiskárnou bez použití bezdrátového směrovače.

Aby tento přímý mobilní tisk mohl fungovat, tiskárna nemusí být připojena k síti.





Funkce Wi-Fi Direct Print umožňuje bezdrátový tisk z těchto zařízení:

- iPhone, iPad a iPod Touch s podporou funkce Apple AirPrint
- mobilních zařízení se systémem Android využívajících tiskové řešení integrované v systému Android

Další informace o bezdrátovém tisku naleznete na webu www.hp.com/go/wirelessprinting.

Funkce NFC a Wi-Fi Direct Print se zapínají a vypínají na ovládacím panelu tiskárny.

1. Na hlavní obrazovce ovládacího panelu tiskárny otevřete nabídku **Nastavení**.
2. Otevřete následující nabídky:
 - **Připojení do sítě**
 - **Wi-Fi Direct**
 - **Stav**
3. Vyberte možnost **Zapnout** a poté výběrem tlačítka **OK** povolte bezdrátový tisk.

 **POZNÁMKA:** V prostředích, kde je nainstalován více než jeden model stejné tiskárny, může být vhodné přidělit v rámci funkce Wi-Fi Direct každé tiskárně jedinečný název. Zajistíte tím jednodušší identifikaci tiskárny při používání funkce Wi-Fi Direct. Názvy bezdrátových sítí, například Wi-Fi, Wi-Fi Direct apod., jsou k dispozici na obrazovce Informace po stisknutí tlačítka Informace  na ovládacím panelu tiskárny a následným zvolením možnosti Sít  nebo Bezdrátová síť .

Název Wi-Fi Direct tiskárny můžete změnit následujícím způsobem:

1. Na hlavní obrazovce ovládacího panelu tiskárny otevřete nabídku [Nastavení](#).
2. Otevřete následující nabídky:
 - [Připojení do sítě](#)
 - [Wi-Fi Direct](#)
 - [Název Wi-Fi Direct](#)
3. Pomocí klávesnice změňte název v textovém poli [Název Wi-Fi Direct](#). Vyberte položku [OK](#).


HP ePrint prostřednictvím e-mailu


Pomocí služby HP ePrint můžete tisknout dokumenty tak, že je z kteréhokoli zařízení zašlete jako přílohu e-mailu na e-mailovou adresu tiskárny.


Pro použití funkce HP ePrint musí tiskárna splňovat tyto požadavky:

- Tiskárna musí být připojena ke kabelové nebo bezdrátové síti a mít přístup k internetu.
- V tiskárně musí být povoleny Webové služby HP a tiskárna musí být registrována ve službě HP Connected.

Postup povolení webového serveru a registrace ve službě HP Connected:

1. Otevřete integrovaný webový server HP EWS:
 - a. Vyhledejte IP adresu tiskárny. Na ovládacím panelu tiskárny stiskněte tlačítko **i** a potom pomocí kláves se šipkami vyberte nabídku Ethernet . Stisknutím tlačítka [OK](#) otevřete nabídku a zobrazte IP adresu nebo název hostitele.
 - b. Z počítače ve stejné síti jako tiskárna otevřete webový prohlížeč. Do adresního řádku zadejte IP adresu nebo název hostitele v přesném tvaru, v jakém se zobrazil na ovládacím panelu tiskárny. Na klávesnici počítače stiskněte klávesu [Enter](#). Spustí se server EWS.

 <https://10.10.XX.XXX/>

 **POZNÁMKA:** Pokud se ve webovém prohlížeči zobrazí zpráva, že přístup na stránku nemusí být bezpečný, vyberte možnost pokračovat na stránku. Vstupem na stránku nedojde k poškození počítače.

2. Klikněte na kartu **Webové služby HP**.
3. Vyberte možnost povolení webových služeb.

 **POZNÁMKA:** Povolení webových služeb může trvat několik minut.

4. Přejděte na adresu www.hpconnected.com, vytvořte účet služby HP ePrint a dokončete proces nastavení.

AirPrint

Přímý tisk pomocí funkce AirPrint společnosti Apple je podporován pro systém iOS a z počítačů Mac se systémy macOS 10.7 Lion a novějšími. Prostřednictvím funkce AirPrint můžete na tiskárně tisknout přímo ze zařízení iPad, iPhone (3GS nebo novější) a iPod touch (třetí generace nebo novější) v následujících mobilních aplikacích:

- Mail (Pošta)
- Fotografie
- Safari
- iBooks
- Vybrané aplikace od třetí strany

Chcete-li používat funkci AirPrint, musí být tiskárna připojena ke stejné síti (podsíti) jako zařízení Apple. Bližší informace o používání funkce AirPrint a o tom, které tiskárny společnosti HP jsou s funkcí AirPrint kompatibilní, naleznete na stránkách www.hp.com/go/MobilePrinting.

 **POZNÁMKA:** Před použitím funkce AirPrint přes připojení USB ověřte verzi funkce. Funkce AirPrint verze 1.3 a starší nepodporuje připojení USB.

Tisk integrovaný do systému Android

Integrované řešení tisku společnosti HP pro zařízení Android a Kindle umožňuje mobilním zařízením automaticky nalézt tiskárny HP dostupné v síti, nebo umístěné v dosahu bezdrátové sítě pro tisk prostřednictvím funkce Wi-Fi Direct, a tisknout na nich.

Tiskové řešení je integrováno do mnoha verzí operačního systému.

 **POZNÁMKA:** Pokud tisk není na zařízení k dispozici, přejděte do části [Google Play > aplikace Android](#) a nainstalujte modul plug-in služby HP Print.

Více informací o používání tiskového řešení integrovaného v systému Android a seznam podporovaných zařízení se systémem Android naleznete na stránce www.hp.com/go/MobilePrinting.

Tisk z jednotky USB flash

Úvod

Tato tiskárna umožňuje přímý tisk ze zařízení připojeného k portu USB pro rychlý tisk souborů bez nutnosti odesílání souborů z počítače. K portu USB v blízkosti ovládacího panelu můžete připojit standardní jednotku USB flash. Port USB na ovládacím panelu podporuje následující typy souborů:

- .pdf
- .prn
- .pcl
- .ps
- .cht
- [Povolení tisku z portu USB](#)
- [Tisk dokumentů z jednotky USB](#)



Povolení tisku z portu USB


Port USB je ve výchozím nastavení zakázán. Před použitím této funkce povolte port USB. Port povolte jedním z následujících postupů:


Způsob 1: Povolení portu USB v nabídce ovládacího panelu tiskárny

1. Na hlavní obrazovce ovládacího panelu tiskárny přejděte do aplikace [Nastavení](#) a poté vyberte ikonu [Nastavení](#).
2. Otevřete následující nabídky:
 - a. [Kopírování/Tisk](#) nebo [Tisk](#)
 - b. [Povolení tisku z jednotky USB](#)
3. Vyberte možnost [Povoleno](#).

Způsob 2: Povolení portu USB z integrovaného webového serveru HP (pouze tiskárny připojené k síti)

1. Vyhledejte IP adresu tiskárny: Chcete-li zobrazit IP adresu nebo název hostitele, vyberte na hlavní obrazovce ovládacího panelu tiskárny ikonu [Informace](#)  a poté vyberte ikonu [Síť](#) .
2. Otevřete webový prohlížeč a do adresního řádku zadejte IP adresu přesně v takovém tvaru, v jakém se zobrazila na ovládacím panelu tiskárny. Na klávesnici počítače stiskněte klávesu [Enter](#). Spustí se server EWS.

 <https://10.10.XX.XXX/>


 **POZNÁMKA:** Jestliže webový prohlížeč při pokusu o otvírání integrovaného webového serveru (EWS) zobrazí zprávu **Existuje problém s certifikátem zabezpečení tohoto webu**, klikněte na možnost **Pokračovat na tento web (nedoporučujeme)**.

Pokud vyberete možnost **Pokračovat na tento web (nedoporučujeme)**, při procházení integrovaného webového serveru (EWS) tiskárny HP nehrozí poškození počítače.


3. Vyberte kartu **Kopírování/tisk** u multifunkčních modelů tiskáren nebo kartu **Tisk** u monofunkčních modelů tiskáren.
4. V nabídce vyberte možnost **Nastavení tisku z jednotky USB**.
5. Vyberte možnost **Povolit tisk z jednotky USB**.
6. Klikněte na tlačítko **Apply** (Použít).

Tisk dokumentů z jednotky USB

1. Připojte jednotku USB flash ke snadno přístupnému portu USB.

 **POZNÁMKA:** Port může být zakrytý. U některých tiskáren se kryt odklápí. U jiných tiskáren se kryt sejme vytažením v přímém směru.

2. Na hlavní obrazovce ovládacího panelu tiskárny vyberte možnost **Tisk** a poté **Tisk z jednotky USB**.
3. Zvolte možnost **Vybrat**, vyberte název dokumentu, který chcete vytisknout, a poté vyberte možnost **Vybrat**.

 **POZNÁMKA:** Dokument se může nacházet ve složce. Otevřete potřebné složky.

4. Chcete-li upravit počet kopií, vyberte pole pro počet kopií. Počet kopií k tisku lze změnit pomocí klávesnice.
5. Výběrem možnosti **Tisk** vytisknete dokument.

Tisk z vysokorychlostního portu USB 2.0 (přes kabel)



Povolení tisku z vysokorychlostního portu USB


Tato tiskárna je vybavena vysokorychlostním portem USB 2.0 pro kabelový tisk přes sběrnici USB. Port je umístěn v oblasti portů rozhraní na zadní straně tiskárny a ve výchozím nastavení je zakázán. Port povolte jedním z následujících postupů. Aby bylo možné tisknout pomocí tohoto portu, nejprve port povolte a poté nainstalujte software produktu.


Způsob 1: Povolení vysokorychlostního portu USB 2.0 v nabídce ovládacího panelu tiskárny

1. Na hlavní obrazovce ovládacího panelu tiskárny přejděte do aplikace **Nastavení** a poté vyberte ikonu **Nastavení**.
2. Otevřete následující nabídky:
 - a. **Obecné**
 - b. **Povolit USB zařízení**
3. Vyberte možnost **Povoleno**.

Způsob 2: Povolení vysokorychlostního portu USB 2.0 z integrovaného webového serveru HP (pouze tiskárny připojené k síti)

1. Vyhledejte IP adresu tiskárny: Chcete-li zobrazit IP adresu nebo název hostitele, vyberte na hlavní obrazovce ovládacího panelu tiskárny ikonu **Informace**  a poté vyberte ikonu **Sít** .
2. Otevřete webový prohlížeč a do adresního řádku zadejte IP adresu přesně v takovém tvaru, v jakém se zobrazila na ovládacím panelu tiskárny. Na klávesnici počítače stiskněte klávesu **Enter**. Spustí se server EWS.

 <https://10.10.XX.XXX/>

 **POZNÁMKA:** Jestliže webový prohlížeč při pokusu o otvírání integrovaného webového serveru (EWS) zobrazí zprávu **Existuje problém s certifikátem zabezpečení tohoto webu**, klikněte na možnost **Pokračovat na tento web (nedoporučujeme)**.

Pokud vyberete možnost **Pokračovat na tento web (nedoporučujeme)**, při procházení integrovaného webového serveru (EWS) tiskárny HP nehrozí poškození počítače.

3. Vyberte kartu **Zabezpečení**.
4. Na levé straně obrazovky vyberte možnost **Obecné zabezpečení**.
5. Přejděte dolů k části **Hardwarové porty** a zaškrtněte políčko, chcete-li povolit obě položky:
 - **Povolit USB zařízení**
 - **Povolit technologii plug and play v hostitelském portu USB**
6. Klikněte na tlačítko **Použít**.

5 Správa tiskárny

- [Pokročilá konfigurace pomocí integrovaného webového serveru HP \(EWS\)](#)
- [Konfigurace nastavení sítě IP](#)
- [Funkce zabezpečení tiskárny](#)
- [Nastavení úspory energie](#)
- [HP Web Jetadmin](#)
- [Aktualizace softwaru a firmwaru](#)

Další informace

Následující informace jsou platné v okamžiku vydání dokumentu.

Podpůrné video naleznete na www.hp.com/videos/LaserJet.

Aktuální informace viz www.hp.com/support/colorljM554.

Kompletní podpora společnosti HP pro tiskárnu zahrnuje následující informace:

- Instalace a konfigurace
- Osvojování a používání
- Řešení problémů
- Stažení aktualizací softwaru a firmwaru
- Účast ve fórech podpory
- Vyhledání informací o záruce a předpisech

Pokročilá konfigurace pomocí integrovaného webového serveru HP (EWS)

- [Úvod](#)
- [Přístup k integrovanému webovému serveru HP \(EWS\)](#)
- [Funkce integrovaného webového serveru HP](#)

Úvod

Integrovaný webový server HP umožňuje spravovat tiskové funkce z počítače místo z ovládacího panelu tiskárny.

- Zobrazení informací o stavu tiskárny
- Určení zbývající životnosti spotřebního materiálu a objednání nového
- Zobrazení a změna konfigurace zásobníků
- Zobrazení a změna konfigurace nabídky ovládacího panelu tiskárny
- Zobrazení a tisk interních stránek
- Příjem oznámení o událostech týkajících se tiskárny a spotřebního materiálu
- Zobrazení a změna konfigurace sítě

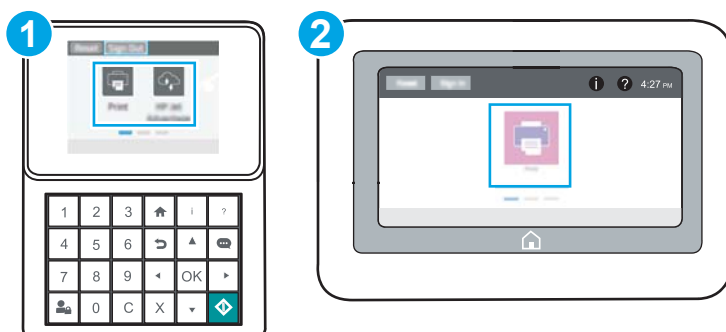
Integrovaný webový server HP funguje, pokud je tiskárna připojena k síti používající protokol IP. Integrovaný webový server HP nepodporuje připojení tiskárny používající protokol IPX. Spuštění a použití integrovaného webového serveru HP není podmíněno přístupem na Internet.

Integrovaný webový server je automaticky k dispozici během připojení tiskárny k síti.



 **POZNÁMKA:** K integrovanému webovému serveru HP nelze přistoupit zpoza síťové brány firewall.


Přístup k integrovanému webovému serveru HP (EWS)

 **POZNÁMKA:** Kroky se liší podle typu ovládacího panelu.





- 1 Ovládací panel s klávesnicí
- 2 Dotykový ovládací panel

1. **Ovládací panely s klávesnicí:** Na ovládacím panelu tiskárny stiskněte tlačítko  a potom pomocí kláves se šipkami vyberte nabídku Ethernet . Stisknutím tlačítka **OK** otevřete nabídku a zobrazte IP adresu nebo název hostitele.

Dotykové ovládací panely: Za účelem zobrazení IP adresy nebo názvu hostitele stiskněte na ovládacím panelu tiskárny tlačítko  a poté ikonu Síť .

2. Otevřete webový prohlížeč a do adresního řádku zadejte IP adresu nebo název hostitele v přesném tvaru, v jakém se zobrazil na ovládacím panelu tiskárny. Na klávesnici počítače stiskněte klávesu **Enter**. Spustí se server EWS.

 <https://10.10.XX.XX/>

 **POZNÁMKA:** Pokud se ve webovém prohlížeči zobrazí zpráva, že přístup na stránku nemusí být bezpečný, vyberte možnost pokračovat na stránku. Vstupem na stránku nedojde k poškození počítače.

Abyste mohli použít integrovaný webový server HP, musí prohlížeč splňovat tyto požadavky:

Windows® 7

- Internet Explorer (verze 8.x nebo novější)
- Google Chrome (verze 34.x nebo novější)
- Firefox (verze 20.x nebo novější)

Windows® 8 nebo novější

- Internet Explorer (verze 9.x nebo novější)
- Google Chrome (verze 34.x nebo novější)
- Firefox (verze 20.x nebo novější)

OS X

- Safari (verze 5.x nebo novější)
- Google Chrome (verze 34.x nebo novější)

Linux

- Google Chrome (verze 34.x nebo novější)
- Firefox (verze 20.x nebo novější)

Funkce integrovaného webového serveru HP

- [Karta Informace](#)
- [Karta Obecné](#)
- [Karta Tisk](#)
- [Karta Odstraňování problémů](#)
- [Karta Zabezpečení](#)

- [Karta Webové služby HP](#)
- [Karta Připojení do sítě](#)
- [Seznam Další odkazy](#)

Karta Informace

Tabulka 5-1 Karta Informace integrovaného webového serveru HP

Nabídka	Popis
Stav zařízení	Zobrazuje stav tiskárny a odhadovanou zbývající životnost spotřebního materiálu HP. Stránka rovněž zobrazuje typ a formát papíru nastavený pro jednotlivé zásobníky. Chcete-li změnit výchozí nastavení, klikněte na odkaz Změnit nastavení .
Protokol úlohy	Zobrazuje souhrn všech úloh, které tiskárna zpracovala.
Konfigurační stránka	Zobrazuje informace stránky konfigurace.
Stránka stavu spotřebního materiálu	Zobrazuje stav spotřebního materiálu tiskárny.
Stránka záznamů událostí	Zobrazuje seznam všech událostí a chyb tiskárny. Pomocí odkazu HP Instant Support (v části Další odkazy na všech stránkách integrovaného webového serveru HP) se lze připojit k sadě dynamických webových stránek, které mohou pomoci při řešení problémů. Tyto stránky také uvádějí další služby, které jsou pro tiskárnu k dispozici.
Stránka využití	Zobrazuje přehled počtu stránek vytištěných tiskárnou podle formátu, typu a dráhy papíru.
Informace o zařízení	Zobrazuje název tiskárny v síti, adresu a informace o modelu. Chcete-li tato zadání přizpůsobit, klikněte na položku Informace o zařízení na kartě Obecné .
Snímek ovládacího panelu	Zobrazuje snímek aktuální obrazovky na ovládacím panelu.
Tisk	Z počítače nahraje soubor připravený k tisku. Tiskárna vytiskne soubor podle výchozího nastavení.
Tisknutelné sestavy a stránky	Obsahuje interní sestavy a stránky tiskárny. Zvolte jednu či více položek, které chcete vytisknout či zobrazit.
Licence Open Source	Zobrazuje souhrn licencí pro softwarové programy open source, které lze s tiskárnou použít.

Karta Obecné

Tabulka 5-2 Karta Obecné integrovaného webového serveru HP

Nabídka	Popis
Výstrahy	Slouží k nastavení e-mailových upozornění pro různé události týkající se tiskárny nebo spotřebního materiálu.
Nabídka Správa na ovládacím panelu	Zobrazuje strukturu nabídky Správa na ovládacím panelu. POZNÁMKA: Na této obrazovce konfiguruje nastavení. Integrovaný webový server HP však poskytuje i rozšířené možnosti konfigurace, které jsou dostupné prostřednictvím nabídky Správa .
Obecná nastavení	Nakonfiguruje, jak se tiskárna obnoví z uvíznutí a zda mají úlohy kopírování spuštěné na ovládacím panelu tiskárny přednost před tiskovými úlohami.
AutoSend	Umožňuje konfigurovat tiskárnu tak, aby odesílala automatické e-mailové zprávy týkající se konfigurace tiskárny a spotřebního materiálu na určené e-mailové adresy.

Tabulka 5-2 Karta Obecné integrovaného webového serveru HP (pokračování)

Nabídka	Popis
Upravit další odkazy	Umožňuje přidat nebo upravit odkazy na jiné webové stránky. Tento odkaz se zobrazí v oblasti zápatí na všech stránkách integrovaného webového serveru HP.
Informace o objednáání	Zadejte informace o objednávaných náhradních tonerových kazetách. Tyto informace se zobrazí na stránce stavu spotřebního materiálu.
Informace o zařízení	Umožňuje přidělit tiskárně název a inventurní číslo. Umožňuje zadat jméno hlavní kontaktní osoby, která obdrží informace o tiskárně.
Jazyk	Nastavení jazyka, ve kterém se zobrazují informace vestavěného webového serveru HP.
Nastavení data a času	Nastavení data a času nebo synchronizace s časovým serverem sítě.
Nastavení spotřeby energie	Umožňuje nastavení nebo úpravu času probuzení, času spánku a zpoždění přechodu do režimu spánku. Nastavte pro každý den v týdnu a pro volné dny různé možnosti časovače. Umožňuje nastavit, jaké interakce s tiskárnou způsobí probuzení z režimu spánku.
Zálohování a obnovení	Umožňuje vytvořit záložní soubor obsahující data tiskárny a uživatele. V případě potřeby lze pomocí tohoto souboru obnovit data tiskárny.
Obnovit výrobní nastavení	Umožňuje obnovit nastavení tiskárny na hodnoty stanovené ve výrobě.
Instalační služba řešení	Nainstaluje softwarové balíčky jiných společností, které rozšiřují nebo upravují funkce tiskárny.
Upgrade firmwaru	Umožňuje stáhnout a nainstalovat soubory pro upgrade firmwaru tiskárny.
Služby pro kvóty a statistiky	Poskytuje informace o připojení ke službám třetích stran poskytujícím statistiky úloh.

Karta Tisk

Tabulka 5-3 Karta Tisk integrovaného webového serveru HP

Nabídka	Popis
Nastavení pro tisk z jednotky USB	Slouží k povolení nebo zakázání nabídky Tisk z jednotky USB na ovládacím panelu.
Správa uložených úloh	Slouží k povolení nebo zakázání možnosti ukládat úlohy do paměti tiskárny. Konfiguruje možnosti ukládání úloh.
Výchozí možnosti tisku	Konfiguruje výchozí možnosti tiskových úloh.
Nastavení typů papíru	Pokud při použití určitého typu papíru dochází k potížím s kvalitou výtisků, potlačí nastavení výchozího režimu z výroby.
Omezit barvy	Povoluje nebo omezuje barevný tisk.
(Pouze barevné tiskárny)	Zadejte oprávnění pro jednotlivé uživatele nebo úlohy, které jsou odesílány z konkrétních softwarových programů.
Nastavení PCL a PostScript	Upravte nastavení PCL a PostScript pro všechny tiskové úlohy.

Tabulka 5-3 Karta Tisk integrovaného webového serveru HP (pokračování)

Nabídka	Popis
Kvalita tisku	Slouží ke konfiguraci nastavení kvality tisku, včetně následujících položek: <ul style="list-style-type: none">• obecná nastavení kvality tisku,• výchozí nastavení barev,• výchozí nastavení registrace obrázku,• chování funkce automatického rozpoznávání,• výchozí typy papíru,• výchozí nastavení optimalizace.
Správa spotřebního materiálu	Konfiguruje způsob reakce tiskárny při velmi nízké úrovni spotřebního materiálu.
Správa zásobníků	Konfiguruje nastavení zásobníků papíru.

Karta Odstraňování problémů

Tabulka 5-4 Karta Odstraňování problémů integrovaného webového serveru HP

Nabídka	Popis
Řešení obecných problémů	Výběr z různých hlášení a výsledků testů, které vám pomohou s odstraňováním potíží se zařízením.
Online nápověda	Připojení ke cloudové nápovědě HP online, které pomůže při odstraňování potíží s tiskem.
Načtení dat diagnostiky	Umožňuje exportovat informace o tiskárně do souboru, který umožní podrobně analyzovat problém. POZNÁMKA: Tato položka je k dispozici pouze tehdy, je-li na kartě Zabezpečení nastaveno heslo správce.
Kalibrace/čištění (Pouze barevné tiskárny)	Umožňuje povolit funkci automatického čištění, vytvořit a vytisknout stránku pro čištění a vybírat možnosti pro okamžitou kalibraci produktu.
Upgrade firmwaru	Umožňuje stáhnout a nainstalovat soubory pro upgrade firmwaru tiskárny.
Obnovit výrobní nastavení	Umožňuje obnovení nastavení tiskárny na hodnoty stanovené ve výrobě.

Karta Zabezpečení

Tabulka 5-5 Karta Zabezpečení integrovaného webového serveru HP

Nabídka	Popis
Obecné zabezpečení	Nastavení pro obecné zabezpečení, včetně následujících položek: <ul style="list-style-type: none">• Umožňuje nakonfigurovat heslo správce, které slouží k omezení přístupu k určitým funkcím tiskárny.• Nastavuje heslo PjL pro zpracování příkazů PjL.• Nastavuje přístup k systému souborů a zabezpečení upgradu firmwaru.• Chcete-li tisknout přímo z počítače, aktivujte nebo deaktivujte hostitelský port USB na ovládacím panelu nebo připojovací port USB na formátovači.• Zobrazuje stav všech nastavení zabezpečení.
Zásady uživatelského účtu	Povolení nastavení účtu správce.
Řízení přístupu	Umožňuje nakonfigurovat přístup k funkcím tiskárny pro konkrétní jednotlivce nebo skupiny a také vybrat metodu přihlašování jednotlivců k tiskárně.
Ochrana uložených dat	Slouží ke konfiguraci a správě interního pevného disku tiskárny. Slouží ke konfiguraci nastavení tiskových úloh uložených na pevném disku tiskárny.
Správa certifikátů	Umožňuje instalaci a správu certifikátů zabezpečení pro přístup k tiskárně a k síti.
Zabezpečení webové služby	Umožňuje povolit přístup webových stránek z různých domén ke zdrojům této tiskárny. Pokud do seznamu nepřidáte žádné weby, budou se považovat za důvěryhodné všechny weby.
Samočinný test	Kontroluje, zda funkce zabezpečení fungují podle očekávaných parametrů systému.

Karta Webové služby HP

Na kartě **Webové služby HP** můžete pro tuto tiskárnu nakonfigurovat a povolit webové služby HP. Chcete-li používat funkci HP ePrint, je nutné webové služby HP povolit.

Tabulka 5-6 Integrovaný webový Server HP, karta Webové služby HP

Nabídka	Popis
Nastavení webových služeb	Povolením Webových služeb HP tuto tiskárnu připojíte ke službě HP Connected.
Webový server proxy	Jestliže při povolování webových služeb HP nebo připojování tiskárny k Internetu dochází k potížím, nakonfigurujte proxy server.
HP JetAdvantage	Přístup k řešením, která rozšíří funkce tiskárny

Karta Připojení do sítě

Karta **Sít** umožňuje změnu konfigurace a zabezpečení síťového nastavení tiskárny, pokud je tiskárna připojena k síti používající protokol IP. Je-li tiskárna připojena k jiným typům sítí, tato karta se nezobrazí.

Tabulka 5-7 Karta Sítě integrovaného webového serveru HP

Nabídka	Popis
Konfigurace	
Bezdrátový přímý tisk	Umožňuje konfiguraci přímých bezdrátových nastavení u tiskáren, které mají integrované funkce přímého bezdrátového tisku a tisku NFC nebo u nich bylo instalováno bezdrátové příslušenství. POZNÁMKA: Dostupné možnosti konfigurace se liší v závislosti na modelu tiskového serveru.
Nastavení protokolu TCP/IP	Konfiguruje nastavení protokolu TCP/IP pro síť používající protokoly IPv4 nebo IPv6. POZNÁMKA: Dostupné možnosti konfigurace se liší v závislosti na modelu tiskového serveru.
Nastavení sítě	V závislosti na modelu tiskového serveru konfiguruje protokoly IPX/SPX, AppleTalk, DLC/LLC nebo SNMP.
Další nastavení	Konfiguruje obecné protokoly a služby pro tisk podporované tiskovým serverem. Dostupné možnosti závisí na modelu tiskového serveru. Může mezi ně patřit možnost aktualizace firmwaru, fronty LPD, nastavení portů USB, informace o podpoře nebo obnovovací frekvence.
AirPrint	Umožňuje povolit, konfigurovat nebo zakázat síťový tisk na tiskárnách, které jsou podporovány produkty Apple.
Vybrat jazyk	Změní jazyk zobrazovaný v integrovaném webovém serveru HP. Tato stránka se zobrazí, pokud webové stránky podporují více jazyků. Podporovaný jazyk si můžete případně vybrat také prostřednictvím nastavení jazykových předvoleb v prohlížeči.
Tisk Google Cloud Print	
Nastavení	Nastavení možností tisku Google Cloud Print.
Webový server proxy	Konfigurace nastavení proxy serveru.
Zabezpečení	
Nastavení	Zobrazí a obnoví aktuální nastavení zabezpečení na výchozí hodnoty z výroby. Slouží ke konfiguraci nastavení zabezpečení pomocí průvodce konfigurací zabezpečení. POZNÁMKA: Průvodce konfigurací zabezpečení nepoužívejte ke konfiguraci nastavení zabezpečení pomocí aplikací pro správu sítě, jako je například nástroj HP Web Jetadmin.
Oprávnění	Slouží k ovládání správy konfigurace a používání této tiskárny, včetně následujících položek: <ul style="list-style-type: none"> • Nastavuje nebo mění heslo správce pro přístup k parametrům konfigurace. • Tato položka umožňuje na tiskovém serveru HP Jetdirect vyžadovat, instalovat a spravovat digitální certifikáty. • Umožňuje omezit přístup hostitelů k této tiskárně prostřednictvím seznamů řízení přístupu (ACL) (pouze u vybraných tiskových serverů v sítích IPv4).
Zabezpečená komunikace	Konfigurace nastavení zabezpečení.

Tabulka 5-7 Karta Sítě integrovaného webového serveru HP (pokračování)

Nabídka	Popis
Správa protokolů	<p>Slouží ke konfiguraci a správě protokolů zabezpečení pro tuto tiskárnu, včetně následujících položek:</p> <ul style="list-style-type: none"> Nastavuje úroveň správy zabezpečení integrovaného tiskového serveru HP a řídí přenosy přes protokoly HTTP a HTTPS. Konfiguruje provoz protokolu SNMP (Simple Network Management Protocol). Povoluje nebo zakazuje agenty protokolu SNMP v1/v2c nebo SNMP v3 v tiskovém serveru. Ovládá přístup prostřednictvím protokolů, které nemusí být zabezpečené (jako jsou například tiskové protokoly, tiskové služby, zjišťovací protokoly, služby překladu IP adres nebo protokoly správy konfigurace).
Ověřování 802.1X	<p>Konfiguruje nastavení ověřování protokolu 802.1X v tiskovém serveru Jetdirect podle požadavků na ověřování klientů v síti a obnovuje nastavení ověřování protokolu 802.1X na výchozí hodnoty z výroby.</p> <p>UPOZORNĚNÍ: Jestliže se nastavení ověřování protokolu 802.1X změní, může tiskárna ztratit připojení. K opětovnému připojení může být potřeba v tiskovém serveru obnovit výchozí stav z výroby a přeinstalovat tiskárnu.</p>
IPsec/Firewall	Zobrazuje nebo konfiguruje zásady brány firewall nebo zásady protokolu IPsec / brány firewall.
Agent oznamování	Povoluje nebo zakazuje agenta oznamování zařízení HP, nastavuje konfigurační server nebo konfiguruje vzájemné ověřování pomocí certifikátů.
Diagnostika	
Statistika sítě	Zobrazuje statistiku využití sítě, která byla shromážděna a uložena tiskovým serverem HP Jetdirect.
Informace o protokolu	Zobrazuje seznam nastavení konfigurace sítě na tiskovém serveru HP Jetdirect pro každý protokol.
Konfigurační stránka	Zobrazuje stránku konfigurace tiskového serveru HP Jetdirect, která obsahuje stav a informace o konfiguraci.

Seznam Další odkazy



POZNÁMKA: Konfiguruje, které odkazy se zobrazí v zápatí integrovaného webového serveru HP prostřednictvím nabídky **Upravit další odkazy** na kartě **Obecné**. Následující položky představují výchozí odkazy.

Tabulka 5-8 Seznam Další odkazy integrovaného webového serveru HP

Nabídka	Popis
Podpora produktu	Umožňuje připojení ke stránce podpory tiskárny, kde lze vyhledávat nápovědu týkající se různých témat.
Obchod se spotřebním materiálem	Umožňuje připojení k webové stránce HP, kde jsou k dispozici informace o nákupu originálního spotřebního materiálu HP, například kazet nebo papíru.
HP Instant Support	Umožňuje připojení k webové stránce společnosti HP sloužící k vyhledávání řešení potíží s tiskárnou.

Konfigurace nastavení sítě IP



- [Odmítnutí sdílení tiskárny](#)
- [Zobrazení nebo změna nastavení sítě](#)
- [Přejmenování tiskárny v síti](#)
- [Ruční konfigurace parametrů TCP/IP IPv4 pomocí ovládacího panelu](#)
- [Ruční konfigurace parametrů TCP/IP IPv6 pomocí ovládacího panelu](#)
- [Nastavení rychlosti připojení a duplexu](#)


Odmítnutí sdílení tiskárny


Společnost HP nepodporuje síť peer-to-peer, protože se jedná o funkci operačních systémů společnosti Microsoft, a nikoli ovladače tiskáren HP. Přejděte na web společnosti Microsoft (www.microsoft.com).

Zobrazení nebo změna nastavení sítě

K zobrazení a změně konfigurace IP adresy lze použít integrovaný webový server HP.

1. Vyhledejte IP adresu tiskárny: Chcete-li zobrazit IP adresu nebo název hostitele, vyberte na hlavní obrazovce ovládacího panelu tiskárny ikonu Informace  a poté vyberte ikonu Síť .
2. Otevřete webový prohlížeč a do adresního řádku zadejte IP adresu nebo název hostitele v přesném tvaru, v jakém se zobrazil na ovládacím panelu tiskárny. Na klávesnici počítače stiskněte klávesu **Enter**. Spustí se server EWS.



 <https://10.10.XX.XXX/>


 **POZNÁMKA:** Pokud se ve webovém prohlížeči zobrazí zpráva, že přístup na stránku nemusí být bezpečný, vyberte možnost pokračovat na stránku. Vstupem na stránku nedojde k poškození počítače.


3. Kliknutím na kartu **Sítě** získáte informace o síti. Podle přání změňte nastavení.

Přejmenování tiskárny v síti

Pokud chcete přejmenovat tiskárnu v síti, aby měla jedinečný název, použijte integrovaný webový server HP.

1. Vyhledejte IP adresu tiskárny: Chcete-li zobrazit IP adresu nebo název hostitele, vyberte na hlavní obrazovce ovládacího panelu tiskárny ikonu Informace  a poté vyberte ikonu Síť .
2. Otevřete webový prohlížeč a do adresního řádku zadejte IP adresu nebo název hostitele v přesném tvaru, v jakém se zobrazil na ovládacím panelu tiskárny. Na klávesnici počítače stiskněte klávesu **Enter**. Spustí se server EWS.

 <https://10.10.XX.XXX/>

 **POZNÁMKA:** Pokud se ve webovém prohlížeči zobrazí zpráva, že přístup na stránku nemusí být bezpečný, vyberte možnost pokračovat na stránku. Vstupem na stránku nedojde k poškození počítače.

3. Otevřete kartu **Obecné**.
4. Na stránce **Informace o zařízení** je uveden výchozí název tiskárny v poli **Název zařízení**. Tento název lze změnit, takže bude označení tiskárny jedinečné.

 **POZNÁMKA:** Vyplnění dalších polí na této stránce je volitelné.

5. Kliknutím na tlačítko **Použít** uložíte změny.

Ruční konfigurace parametrů TCP/IP IPv4 pomocí ovládacího panelu

K ručnímu nastavení adresy IPv4, masky podsítě a výchozí brány použijte nabídky ovládacího panelu [Možnosti](#).


1. Na hlavní obrazovce ovládacího panelu tiskárny přejděte do aplikace [Nastavení](#) a poté vyberte ikonu [Nastavení](#).
2. Otevřete následující nabídky:
 - a. [Připojení do sítě](#)
 - b. [Ethernet](#)
 - c. [TCP/IP](#)
 - d. [Nastavení protokolu IPV 4](#)
 - e. [Metoda konfigurace](#)
3. Vyberte možnost [Ručně](#) a poté stiskněte tlačítko [OK](#).
4. Otevřete nabídku [Ruční nastavení](#).
5. Zvolte možnost [IP adresa](#), [Maska podsítě](#) nebo [Výchozí brána](#).
6. Pomocí číselné klávesnice zadejte správné číslice pro dané pole a poté zvolte [OK](#).
Opakujte postup u všech polí, která chcete nakonfigurovat.

Ruční konfigurace parametrů TCP/IP IPv6 pomocí ovládacího panelu


Nabídka [Nastavení](#) na ovládacím panelu slouží k ručnímu nastavení adresy IPv6.


1. Na hlavní obrazovce ovládacího panelu tiskárny přejděte do aplikace [Nastavení](#) a poté vyberte ikonu [Nastavení](#).
2. Chcete-li povolit ruční konfiguraci, otevřete následující nabídky:
 - a. [Připojení do sítě](#)
 - b. [Ethernet](#)
 - c. [TCP/IP](#)
 - d. [Nastavení IPV6](#)
3. Vyberte možnost [Povolit](#), vyberte možnost [Zapnout](#) a poté vyberte možnost [OK](#).
4. Otevřete nabídku [Adresa](#).
5. Otevřete nabídku [Ruční nastavení](#) a vyberte možnost [Adresa](#). Pomocí klávesnice zadejte adresu a vyberte možnost [OK](#).

Nastavení rychlosti připojení a duplexu

 **POZNÁMKA:** Tyto informace platí pouze pro síť Ethernet. Neplatí pro bezdrátové síť.

Rychlost připojení a režim komunikace tiskového serveru musí odpovídat rozbočovači sítě. Ve většině situací ponechejte tiskárnu v automatickém režimu. Nesprávné změny rychlosti připojení a nastavení duplexního režimu mohou tiskárně bránit v komunikaci s ostatními síťovými zařízeními. Změny provedete pomocí ovládacího panelu tiskárny.

 **POZNÁMKA:** Nastavení tiskárny musí odpovídat nastavení síťového zařízení (síťový rozbočovač, přepínač, brána, směrovač či počítač).

 **POZNÁMKA:** Provedením změn tohoto nastavení dojde k vypnutí a následnému zapnutí tiskárny. Změny provádějte, pouze pokud je tiskárna v nečinnosti.

1. Na hlavní obrazovce ovládacího panelu tiskárny přejděte do aplikace [Nastavení](#) a poté vyberte ikonu [Nastavení](#).
2. Otevřete následující nabídky:
 - a. [Připojení do sítě](#)
 - b. [Ethernet](#)
 - c. [Rychlost připojení](#)
3. Vyberte jednu z následujících možností:
 - [Automaticky](#): Tiskový server se automaticky nakonfiguruje na nejvyšší přenosovou rychlost a režim komunikace povolený v síti.
 - [10T Poloviční](#): 10 Mb/s, poloduplexní provoz
 - [10T Plný](#): 10 Mb/s, duplexní provoz
 - [10T Auto](#): 10 Mb/s, automatický oboustranný provoz
 - [100TX Poloviční](#): 100 Mb/s, poloduplexní provoz
 - [100TX Plný](#): 100 Mb/s, duplexní provoz
 - [100TX Auto](#): 100 Mb/s, automatický oboustranný provoz
 - [1000T Plný](#): 1000 Mb/s, duplexní provoz
4. Vyberte položku [OK](#). Tiskárna se vypne a opět zapne.

Funkce zabezpečení tiskárny

Úvod

Tiskárna obsahuje několik funkcí zabezpečení, které omezují přístup k nastavením konfigurace a k zabezpečeným datům a také zabraňují přístupu k cenným hardwarovým součástem.

- [Bezpečnostní pokyny](#)
- [Zabezpečení protokolu IP](#)
- [Přiřazení nebo změna systémového hesla pomocí integrovaného webového serveru HP](#)
- [Podpora šifrování: Vysoce výkonné zabezpečené pevné disky HP](#)
- [Uzamčení formátoru](#)

Bezpečnostní pokyny

Tiskárna podporuje standardy zabezpečení a doporučené protokoly, které pomáhají zajistit její bezpečnost a ochranu důležitých informací v síti a zjednodušují kontrolu a údržbu tiskárny.



Zabezpečení protokolu IP

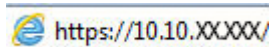
Zabezpečení protokolu IP (IPsec) je sada protokolů, které řídí přenos v síti založený na protokolu IP do tiskárny a z ní. Protokoly IPsec umožňují ověřování mezi hostiteli, integritu dat a šifrování síťové komunikace.


U tiskáren s připojením k síti, které jsou vybaveny tiskovým serverem HP Jetdirect, můžete nakonfigurovat protokol IPsec z karty **Síť** integrovaného webového serveru HP.

Přiřazení nebo změna systémového hesla pomocí integrovaného webového serveru HP


Přiřadte heslo správce pro přístup k tiskárně a integrovanému webovému serveru HP, aby neoprávnění uživatelé nemohli měnit nastavení tiskárny.

1. Vyhledejte IP adresu tiskárny: Chcete-li zobrazit IP adresu nebo název hostitele, vyberte na hlavní obrazovce ovládacího panelu tiskárny ikonu **Informace**  a poté vyberte ikonu **Síť** .
2. Otevřete webový prohlížeč a do adresního řádku zadejte IP adresu nebo název hostitele v přesném tvaru, v jakém se zobrazil na ovládacím panelu tiskárny. Na klávesnici počítače stiskněte klávesu **Enter**. Spustí se server EWS.


 <https://10.10.XX.XXX/>

 **POZNÁMKA:** Pokud se ve webovém prohlížeči zobrazí zpráva, že přístup na stránku nemusí být bezpečný, vyberte možnost pokračovat na stránku. Vstupem na stránku nedojde k poškození počítače.

3. Klikněte na kartu **Zabezpečení**.
4. Otevřete nabídku **Obecné zabezpečení**.
5. V části označené **Nastavit heslo místního správce** zadejte jméno, se kterým bude spojeno heslo v poli **Uživatelské jméno**.
6. Zadejte heslo do pole **Nové heslo** a pak ještě jednou do pole **Ověřit heslo**.

 **POZNÁMKA:** Chcete-li stávající heslo změnit, nejprve zadejte stávající heslo do pole **Staré heslo**.


7. Klikněte na tlačítko **Použít**.

 **POZNÁMKA:** Poznamenejte si heslo a uložte jej na bezpečném místě. Heslo správce nelze obnovit. Pokud ztratíte nebo zapomenete heslo správce, kontaktujte podporu společnosti HP na adrese support.hp.com, kde získáte potřebnou pomoc s kompletním resetováním tiskárny.



Některé funkce dostupné na ovládacím panelu tiskárny lze zabezpečit, aby k nim neměly přístup neoprávněné osoby. Při pokusu o použití zabezpečené funkce zobrazí tiskárna výzvu k přihlášení. Přihlásit se také můžete bez čekání na odpovídající výzvu, a to výběrem možnosti **Přihlásit** na ovládacím panelu tiskárny.

Údaje pro přihlášení k tiskárně se obvykle shodují s údaji pro přihlášení k síti. Máte-li otázky ohledně toho, jaké přihlašovací údaje máte použít, obraťte se na správce sítě ke které je tiskárna připojena.

1. Přihlášení k tiskárně:

- **Ovládací panely s klávesnicí:** Stiskněte tlačítko **Přihlásit** 
- **Dotykové ovládací panely:** Na hlavní obrazovce ovládacího panelu tiskárny vyberte možnost **Přihlásit**.

2. Zadejte přihlašovací údaje podle zobrazených výzev.

 **POZNÁMKA:** V zájmu vyšší úrovně zabezpečení tiskárny stiskněte tlačítko **Odhlásit**  nebo vyberte možnost **Odhlásit**, jakmile s tiskárnou přestanete pracovat.

Podpora šifrování: Vysoce výkonné zabezpečené pevné disky HP

Pevný disk poskytuje hardwarové šifrování pro bezpečné ukládání citlivých dat bez dopadu na výkon tiskárny. Tento pevný disk je vybaven nejnovějším pokročilým standardem šifrování (AES) a flexibilními funkcemi úspory času a robustní funkčností.

Ke konfiguraci disku použijte nabídku **Security (Zabezpečení)** implementovaného webového serveru HP.

Uzamčení formátoru

Formátor obsahuje slot, který můžete použít k připojení bezpečnostního kabelu. Uzamčením formátoru předejdete tomu, aby z něj někdo vyjmul cenné komponenty.

Nastavení úspory energie

Úvod

- [Úprava nastavení pro přechod do stavu nečinnosti](#)
- [Nastavení časovače režimu spánku a konfigurace tiskárny pro spotřebu energie do 1 wattu](#)

Úprava nastavení pro přechod do stavu nečinnosti

Tiskárna standardně zůstává mezi jednotlivými úlohami zahřátá kvůli optimalizaci rychlosti a proto, aby se rychleji vytiskla první stránka úlohy. Pokud chcete snížit spotřebu energie, upravte nastavení tak, aby tiskárna mezi úlohami vychladla.

1. Na hlavní obrazovce ovládacího panelu tiskárny otevřete nabídku [Nastavení](#).
2. Otevřete následující nabídky:
 - [Obecná nastavení](#)
 - [Nastavení úspory energie](#)
 - [Nastavení pro přechod do stavu nečinnosti](#)
3. Energii ušetříte posunutím posuvníku doprava. Stisknutím tlačítka [Hotovo](#) uložíte nastavení.

Nastavení časovače režimu spánku a konfigurace tiskárny pro spotřebu energie do 1 wattu

Nastavení spánku ovlivňují spotřebu energie, čas, kdy tiskárna přejde do režimu spánku nebo se probudí, rychlost, jakou přejde do režimu spánku, a rychlost, jakou se probudí.


Chcete-li tiskárnu nakonfigurovat tak, aby měla v režimu spánku spotřebu energie 1 watt nebo méně, zadejte časy pro nastavení [Režim spánku po nečinnosti](#) a [Automatické vypnutí](#).

1. Na hlavní obrazovce ovládacího panelu tiskárny otevřete nabídku [Nastavení](#).
2. Otevřete následující nabídky:
 - [Obecná nastavení](#)
 - [Nastavení úspory energie](#)
 - [Nastavení režimu spánku](#)
3. Vyberte možnost [Režim spánku po nečinnosti](#) k zadání počtu minut, po které musí být tiskárna neaktivní, aby přešla do režimu spánku. Zadejte příslušné časové období.



POZNÁMKA: Výchozí doba přechodu do režimu spánku je 0 minut. Nula (0) znamená, že tiskárna přejde do režimu spánku za méně než 1 minutu.

4. Výběrem možnosti [Automatické vypnutí po režimu spánku](#) uvedete tiskárnu do režimu větší úspory energie po určité době v režimu spánku. Zadejte příslušné časové období.

 **POZNÁMKA:** Ve výchozím nastavení se tiskárna probudí z režimu automatického vypnutí v reakci na jakoukoli aktivitu jinou, než je USB nebo Wi-Fi, ale může být nastaveno, aby se probudila pouze po stisknutí tlačítka napájení.

5. Zvolením možnosti **Hotovo** uložte nastavení.

HP Web Jetadmin

HP Web Jetadmin je oceňovaný, špičkový nástroj pro efektivní správu široké škály produktů HP propojených sítí, včetně tiskáren, multifunkčních tiskáren a zařízení pro digitální odesílání. Toto řešení vám umožňuje vzdálenou instalaci, monitorování, údržbu a zabezpečení tiskového a zobrazovacího prostředí a také odstraňování potíží s tímto prostředím. Tím vám šetří čas a náklady na správu a chrání vaše investice, takže významně přispívá ke zvýšení produktivity firmy.

Pravidelně jsou zveřejňovány aktualizace nástroje HP Web Jetadmin, které poskytují podporu pro konkrétní funkce tiskárny. Více informací najdete na stránce www.hp.com/go/webjetadmin.

Aktualizace softwaru a firmwaru

Společnost HP pravidelně aktualizuje software a firmware, což jí umožňuje odstraňovat problémy a přidávat funkce. Chcete-li využívat nejnovější aktualizace, stáhněte si z webu nejnovější soubor ovladače, soubor firmwaru nebo obojí.

Přejděte na web www.hp.com/support/colorljM554. Klikněte na možnost **Software a ovladače**.

6 Řešení problémů

- [Zákaznická podpora](#)
- [Systém nápovědy na ovládacím panelu](#)
- [Obnovení výrobního nastavení](#)
- [Na ovládacím panelu tiskárny se zobrazí zpráva „Dochází kazeta“ nebo „Kazeta je téměř prázdná“](#)
- [Tiskárna nepodává papír nebo dochází k chybám](#)
- [Odstranění uvíznutého papíru](#)
- [Řešení problémů s kvalitou tisku](#)
- [Řešení potíží s kabelovou sítí](#)
- [Řešení potíží s bezdrátovou sítí](#)

Další informace

Následující informace jsou platné v okamžiku vydání dokumentu.

Podpůrné video naleznete na www.hp.com/videos/LaserJet.

Aktuální informace viz www.hp.com/support/colorljM554.

Kompletní podpora společnosti HP pro tiskárnu zahrnuje následující informace:


- Instalace a konfigurace
- Osvojování a používání
- Řešení problémů
- Stažení aktualizací softwaru a firmwaru
- Účast ve fórech podpory
- Vyhledání informací o záruce a předpisech

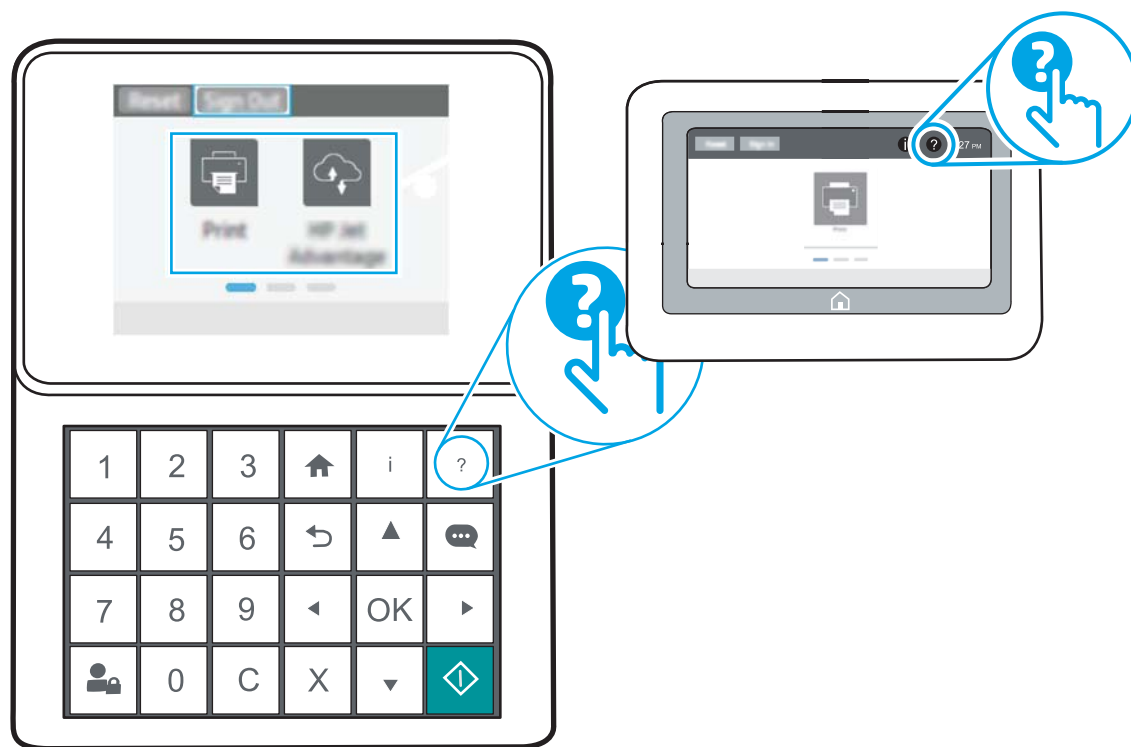
Zákaznická podpora

Tabulka 6-1 Možnosti zákaznické podpory

Typ podpory	Kontaktní informace
Získání telefonické podpory pro vaši zemi/oblast Připravte si název tiskárny, sériové číslo, datum zakoupení a popis problému.	Telefonní čísla pro jednotlivé země/oblasti jsou uvedena na letáku dodaném v krabici s tiskárnou nebo je zjistíte na webových stránkách support.hp.com .
Můžete využít 24hodinovou internetovou podporu a stahovat softwarové nástroje a ovladače	www.hp.com/support/colorljM554
Objednání dalších služeb nebo smluv o údržbě se společností HP	www.hp.com/go/carepack
Registrace tiskárny	www.register.hp.com


System nápovědy na ovládacím panelu

Tiskárna obsahuje integrovaný systém nápovědy, který vysvětluje použití každé obrazovky. System nápovědy otevřete stisknutím tlačítka nápovědy  v pravém horním rohu obrazovky.



Na některých obrazovkách nápověda otevře globální nabídku, v níž lze hledat konkrétní témata. Strukturou nabídky lze procházet stisknutím tlačítek v nabídce.


Některé obrazovky nápovědy obsahují animace, které ilustrují specifické postupy, jako je například odstranění uvíznutého papíru.

Pokud tiskárna signalizuje chybu nebo varování, stisknutím tlačítka Nápověda  můžete zobrazit zprávu s popisem problému. Zpráva obsahuje i pokyny, které pomohou při řešení problému.

Obnovení výrobního nastavení

Úvod

Chcete-li obnovit výchozí výrobní nastavení tiskárny, použijte jednu z následujících metod.

 **POZNÁMKA:** Obnovení výrobního nastavení uvede většinu nastavení tiskárny do výrobního nastavení. Některá nastavení, např. jazyk, datum, čas a některá nastavení síťové konfigurace se však nezmění.

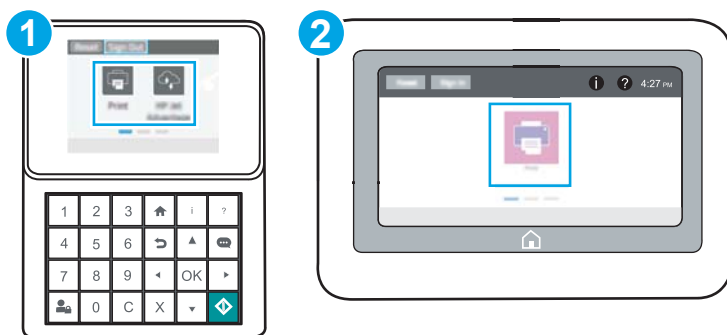
První metoda: Obnovení výrobního nastavení z ovládacího panelu tiskárny

1. Na hlavní obrazovce ovládacího panelu tiskárny otevřete nabídku **Nastavení**.
2. Otevřete následující nabídky:
 - **Obecné**
 - **Obnovit výrobní nastavení**
3. Vyberte možnost **Resetovat**.
Zobrazí se upozornění, že provedení obnovení může mít za následek ztrátu dat.
4. Výběrem možnosti **Obnovit** proces dokončete.

 **POZNÁMKA:** Po dokončení obnovení se tiskárna automaticky restartuje.



Druhá metoda: Obnovení výrobního nastavení z integrovaného webového serveru HP (pouze tiskárny připojené k síti)



 **POZNÁMKA:** Kroky se liší podle typu ovládacího panelu.




- 1 Ovládací panel s klávesnicí
- 2 Dotykový ovládací panel


1. Otevřete integrovaný webový server HP EWS:

- a. **Ovládací panely s klávesnicí:** Na ovládacím panelu tiskárny stiskněte tlačítko  a potom pomocí kláves se šipkami vyberte nabídku Ethernet . Stisknutím tlačítka **OK** otevřete nabídku a zobrazte IP adresu nebo název hostitele.

Dotykové ovládací panely: Za účelem zobrazení IP adresy nebo názvu hostitele stiskněte na ovládacím panelu tiskárny tlačítko  a poté ikonu Síť .

- b. Otevřete webový prohlížeč a do adresního řádku zadejte IP adresu nebo název hostitele v přesném tvaru, v jakém se zobrazil na ovládacím panelu tiskárny. Na klávesnici počítače stiskněte klávesu **Enter**. Spustí se server EWS.

 <https://10.10.XX.XXX/>

 **POZNÁMKA:** Pokud se ve webovém prohlížeči zobrazí zpráva, že přístup na stránku nemusí být bezpečný, vyberte možnost pokračovat na stránku. Vstupem na stránku nedojde k poškození počítače.

2. Otevřete kartu **Obecné**.
3. V levé části obrazovky klikněte na položku **Obnovení výrobního nastavení**.
4. Klikněte na tlačítko **Obnovit**.

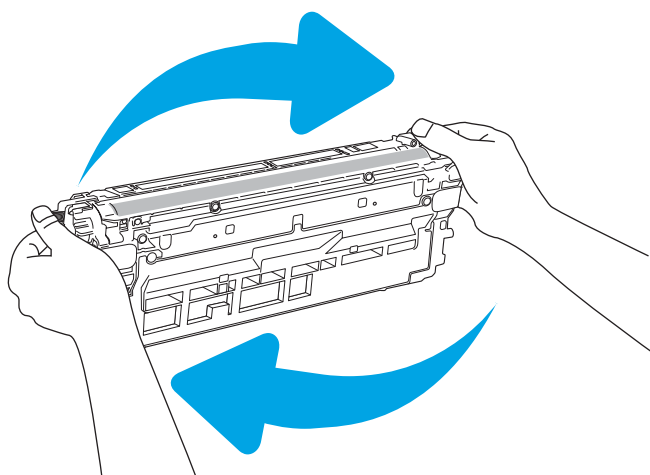
 **POZNÁMKA:** Po dokončení obnovení se tiskárna automaticky restartuje.

Na ovládacím panelu tiskárny se zobrazí zpráva „Dochází kazeta“ nebo „Kazeta je téměř prázdná“

Dochází kazeta: Tiskárna signalizuje nedostatek toneru v kazetě. Skutečná doba zbývající životnosti tonerové kazety se může lišit. Zvažte pořízení náhradní kazety pro případ, kdy by kvalita tisku přestala být přijatelná. Zatím není nutné tonerovou kazetu vyměnit.

V tisku pokračujte se stávající kazetou, dokud toner poskytuje přijatelnou kvalitu tisku. Aby byl toner rovnoměrně rozložen, vyjměte tiskovou kazetu z tiskárny a opatrně s ní pohybujte ve vodorovném směru ze strany na stranu. Tonerovou kazetu vložte zpět do tiskárny a poté zavřete přední kryt.

Kazeta je téměř prázdná: Tiskárna signalizuje stav, kdy je úroveň obsahu kazety velmi nízká. Skutečná doba zbývající životnosti kazety se může lišit. Chcete-li prodloužit životnost toneru, jemně s ním zatřeste ze strany na stranu. Zvažte pořízení náhradní kazety pro případ, kdy by kvalita tisku přestala být přijatelná. Pokud nedojde ke snížení kvality tisku na nepřijatelnou úroveň, kazetu není nutné v tuto chvíli měnit.



Jakmile se u tonerové kazety HP zobrazí zpráva **Téměř prázdné**, skončí u ní platnost záruky HP Premium Protection Warranty.

Změna nastavení „Téměř prázdné“

Můžete změnit způsob reakce tiskárny při nízké úrovni spotřebního materiálu. Při instalaci nové tonerové kazety není tato nastavení nutné znovu měnit.

1. Na hlavní obrazovce ovládacího panelu tiskárny otevřete nabídku [Nastavení](#).
2. Otevřete následující nabídky:
 - [Správa spotřebního materiálu](#)
 - [Reakce na Téměř prázdné](#)
 - [Černá tisková kazeta](#) nebo [Kazety s barevným tonerem](#)
3. Vyberte jednu z následujících možností:

- Výběrem možnosti **Zastavit** lze tiskárnu nastavit tak, aby přestala tisknout, když kazeta dosáhne prahové hodnoty **Téměř prázdné**.
- Výběrem možnosti **Výzva k pokračování** lze tiskárnu nastavit tak, aby přestala tisknout, když kazeta dosáhne prahové hodnoty **Téměř prázdné**. Výzvu můžete potvrdit nebo můžete kazetu vyměnit a pokračovat v tisku.
- Pokud vyberete možnost **Pokračovat**, tiskárna vás upozorní, že je tonerová kazeta téměř prázdná. Tisk bude bez interakce pokračovat i za nastavení **Téměř prázdné**. Důsledkem může být neuspokojivá kvalita tisku.

Objednání spotřebního materiálu

Objednání spotřebního materiálu a papíru	www.hp.com
Objednání prostřednictvím servisu nebo poskytovatele podpory	Obraťte se na autorizovaný servis nebo na autorizovaného poskytovatele podpory HP.
Objednávky pomocí integrovaného webového serveru HP (EWS)	Přístup v podporovaném webovém prohlížeči v počítači zajistíte zadáním IP adresy tiskárny nebo názvu hostitele do adresního řádku. Integrovaný webový server HP (EWS) obsahuje odkaz na stránky HP, na kterých jsou uvedeny informace o možnostech nákupu originálního spotřebního materiálu HP.

Tiskárna nepodává papír nebo dochází k chybám

Úvod

Následující řešení pomohou vyřešit problémy v těchto případech: tiskárna nepodává papír ze zásobníku nebo podává více listů papíru najednou. V jakémkoli z těchto případů může dojít k uvíznutí papíru.


- [Tiskárna nepodává papír](#)
- [Tiskárna podává více listů papíru](#)


Tiskárna nepodává papír

Pokud tiskárna nepodává papír ze zásobníku, vyzkoušejte následující řešení.

1. Otevřete tiskárnu a odstraňte veškeré uvízlé listy papíru. Ověřte, že v tiskárně nezůstaly žádné potrhané zbytky papíru.
2. Do zásobníku vložte správný formát papíru pro danou úlohu.
3. Ujistěte se, že je na ovládacím panelu tiskárny správně nastaven formát a typ papíru.

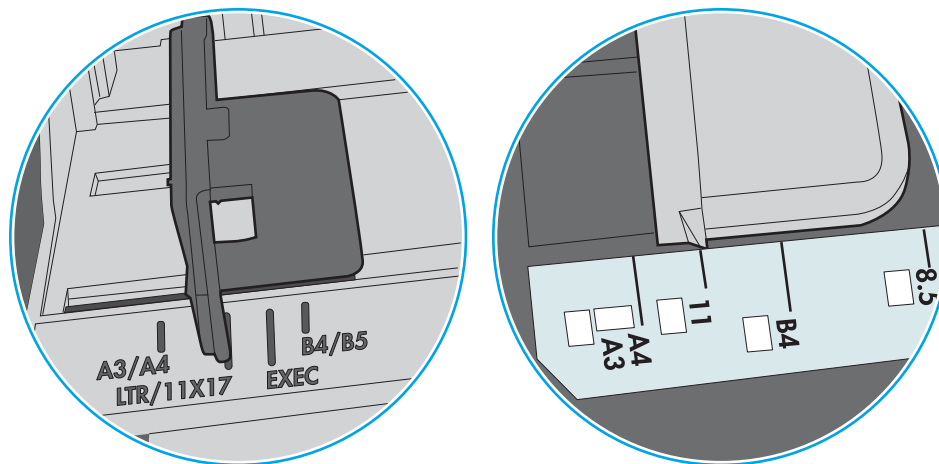
4. Ujistěte se, že jsou vodítka papíru v zásobníku správně nastavena pro daný formát papíru. Vodítka nastavte podle odpovídající zarážky zásobníku. Šipka na vodítku zásobníku by měla být přesně zarovnaná se značkou na zásobníku.

 **POZNÁMKA:** Nenastavujte vodítka papíru příliš těsně ke stohu papíru. Nastavte je na odsazení nebo značky v zásobníku.

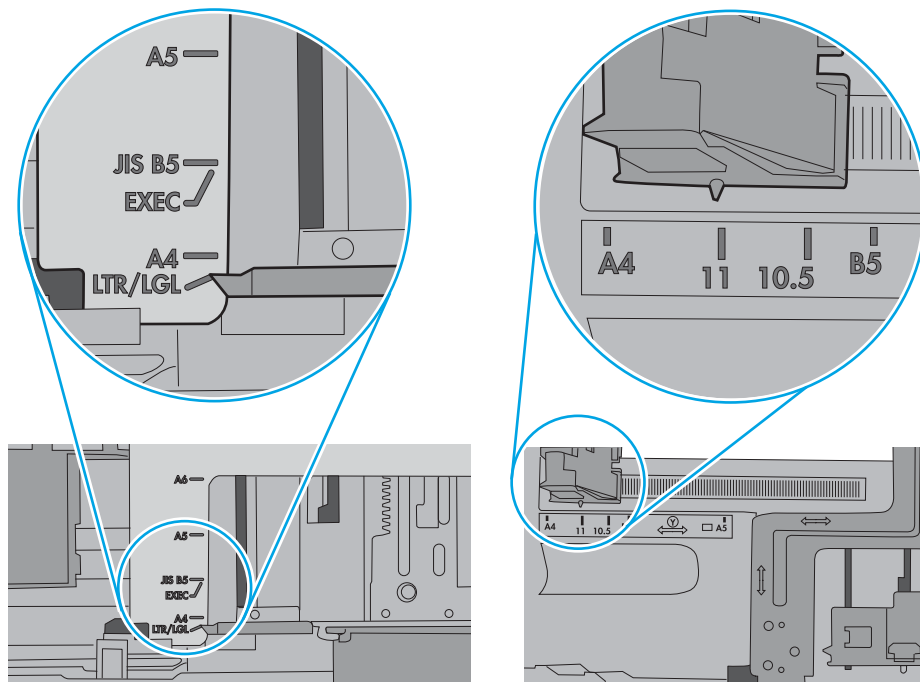
 **POZNÁMKA:** Pokud poskytovatel servisního zastoupení nainstaloval uzamykací vodítka zásobníku, pak možná nejsou nastavitelná. Pro další informace o uzamčení nebo odemknutí zásobníků papíru se obraťte na servisní zastoupení.

Následující obrázky zobrazují příklady značek formátu papíru v zásobnících různých tiskáren. Většina tiskáren HP je vybavena podobnými značkami.

Obrázek 6-1 Značky formátu papíru v zásobníku 1 nebo ve víceúčelovém zásobníku



Obrázek 6-2 Značky formátu papíru v zásobnících kazet

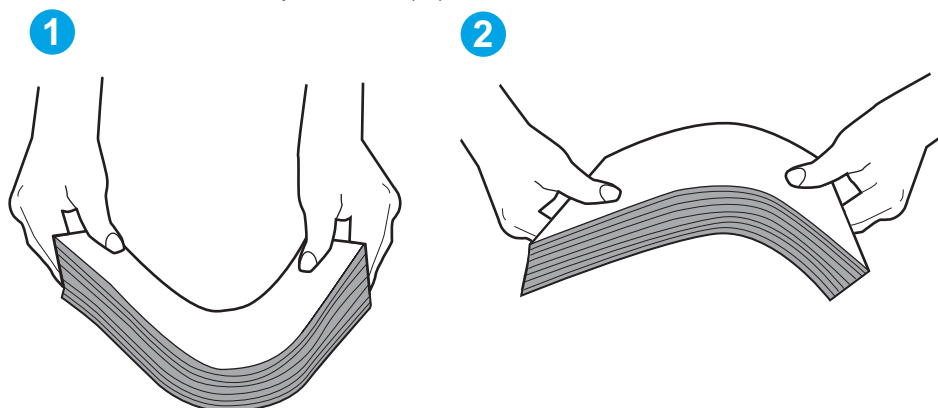


5. Zkontrolujte, zda vlhkost v místnosti odpovídá specifikacím pro tuto tiskárnu a že je papír skladován v neotevřeném balení. Většina papíru je dodávána v balení odolném proti vlhkosti, aby bylo zajištěno, že papír zůstane suchý.

V prostředích s vysokou vlhkostí může papír v horní části stohu v zásobníku absorbovat vlhkost a mít zvlhčený nebo nerovný povrch. V takovém případě sejměte ze stohu horních 5 až 10 listů papíru.

V prostředích s nízkou vlhkostí může nadměrná statická elektřina způsobit slepení listů papíru. V takovém případě vyjměte papír ze zásobníku, uchopte stoh za oba konce a ohněte jej do tvaru písmene U. Poté ohněte konce směrem dolů do tvaru obráceného písmene U. Stále držte oba konce stohu a proces opakujte. Tímto způsobem se uvolní jednotlivé listy aniž by se uvolnila statická elektřina. Před vrácením stohu papíru do zásobníku jej vyrovnejte o desku stolu.

Obrázek 6-3 Technika ohýbání stohu papíru

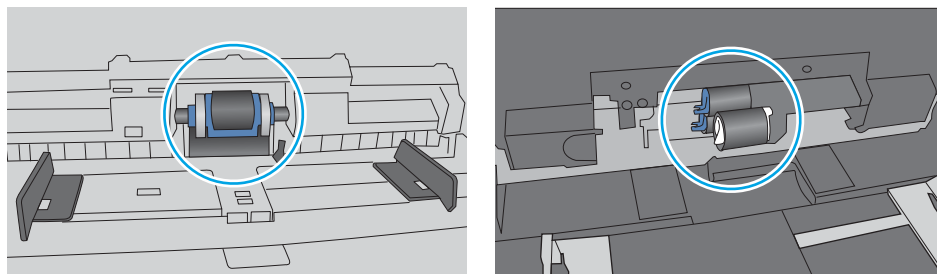


6. Na ovládacím panelu tiskárny ověřte, zda zobrazuje výzvu k ručnímu vložení papíru. Vložte papír a pokračujte.
7. Válce nad zásobníkem mohou být znečištěny. Válce vyčistěte hadříkem, který nepouští vlákna, navlhčeným v teplé vodě. Pokud máte k dispozici destilovanou vodu, použijte ji.

! UPOZORNĚNÍ: Nestříkejte vodu přímo na tiskárnu. Nastříkejte vodu na hadřík nebo jej vodou navlhčete a před čištěním válců hadřík vyždímejte.

Následující obrázek zobrazuje příklady umístění válců v různých tiskárnách.


Obrázek 6-4 Umístění válců v zásobníku 1 nebo ve víceúčelovém zásobníku



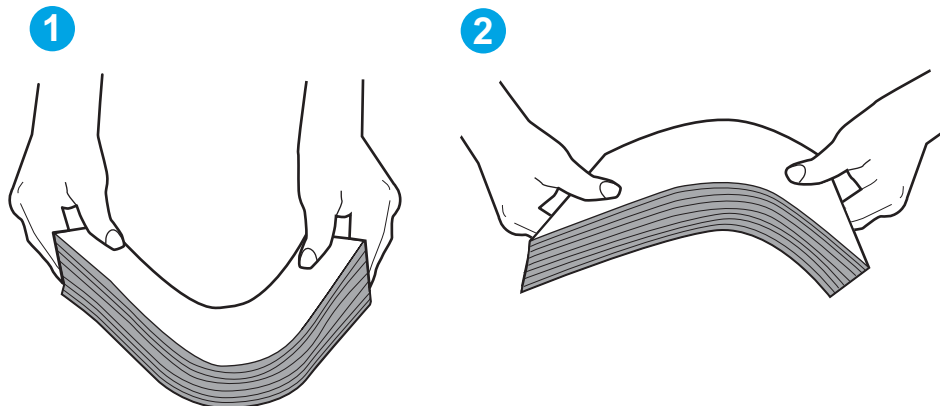
Tiskárna podává více listů papíru

Pokud tiskárna podává ze zásobníku více listů papíru, vyzkoušejte následující řešení.

1. Vyjměte stoh papíru ze zásobníku a ohněte jej, otočte o 180 stupňů a přetočte. *Neprofukujte papír.* Vraťte stoh papíru do zásobníku.

 **POZNÁMKA:** Otevřením listů papíru do tvaru vějíře vzniká statická elektřina. Namísto otevření listů papíru do tvaru vějíře ohněte stoh jeho uchopením za oba konce a ohnutím do tvaru písmene U. Poté ohněte konce směrem dolů do tvaru obráceného písmene U. Stále držte oba konce stohu a proces opakujte. Tímto způsobem se uvolní jednotlivé listy, aniž by se uvolnila statická elektřina. Před vrácením stohu papíru do zásobníku jej vyrovnejte o desku stolu.

Obrázek 6-5 Technika ohýbání stohu papíru



2. Používejte pouze papír, který vyhovuje specifikacím stanoveným pro tuto tiskárnu společností HP.
3. Zkontrolujte, zda vlhkost v místnosti odpovídá specifikacím pro tuto tiskárnu a že je papír skladován v neotevřeném balení. Většina papíru je dodávána v balení odolném proti vlhkosti, aby bylo zajištěno, že papír zůstane suchý.

V prostředích s vysokou vlhkostí může papír v horní části stohu v zásobníku absorbovat vlhkost a mít zvlněný nebo nerovný povrch. V takovém případě sejměte ze stohu horních 5 až 10 listů papíru.

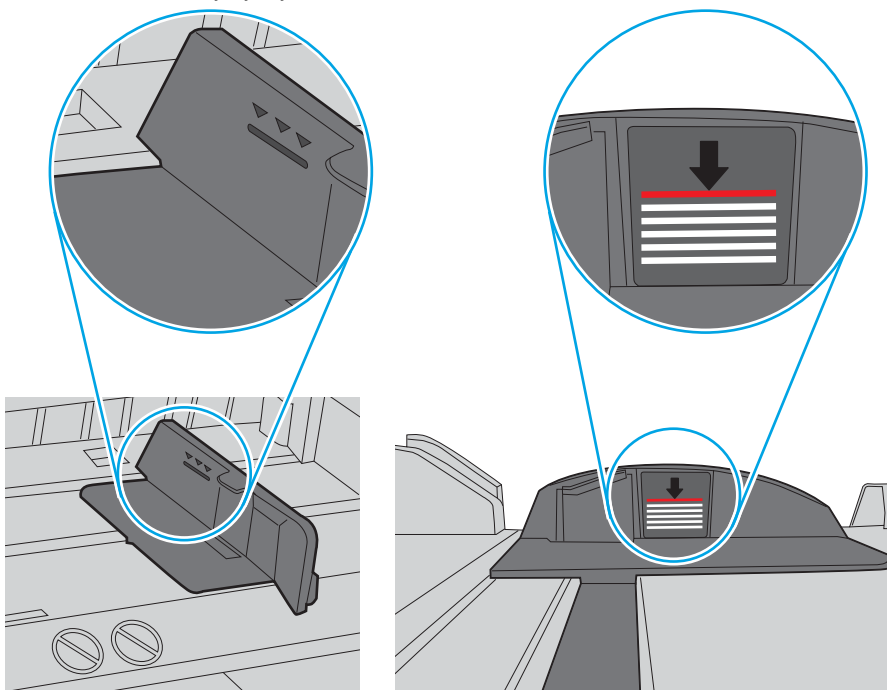
V prostředích s nízkou vlhkostí může nadměrná statická elektřina způsobit slepení listů papíru. V takovém případě vyjměte papír ze zásobníku a ohněte stoh podle výše uvedených pokynů.

4. Používejte papír, který není zvrásněný, zvlněný nebo poškozený. Je-li to nutné, použijte papír z jiné hromádky.

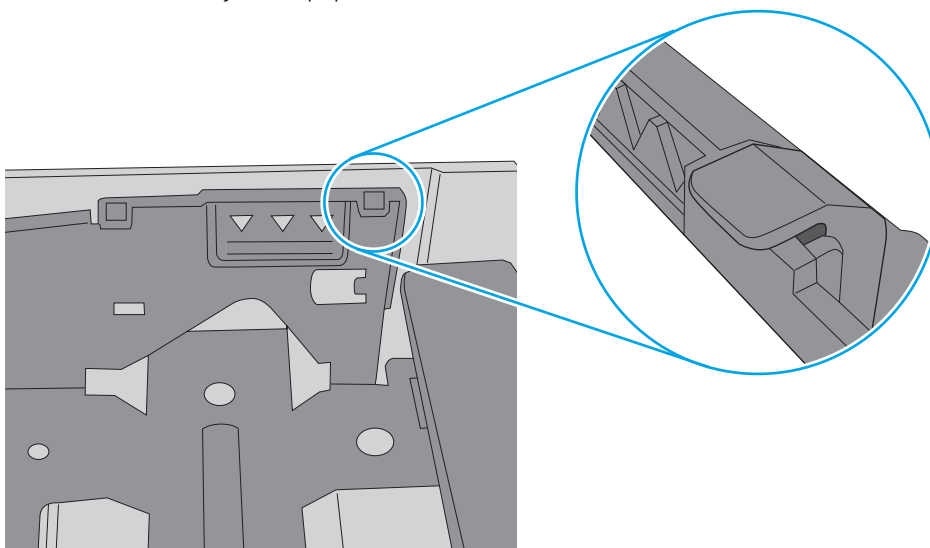
5. Zkontrolujte značky výšky stohu v zásobníku a ujistěte se, že zásobník není přeplněný. Pokud ano, vyjměte ze zásobníku celý stoh papíru, vyrovnejte jej a vraťte část papíru zpět do zásobníku.

Následující obrázky zobrazují příklady značek výšky stohu v zásobnících různých tiskáren. Většina tiskáren HP je vybavena podobnými značkami. Ujistěte se také, že jsou všechny listy papíru pod zarážkami poblíž značek výšky stohu. Tyto zarážky pomáhají papír při vkládání do tiskárny udržovat ve správné poloze.


Obrázek 6-6 Značky výšky stohu



Obrázek 6-7 Zarážky stohu papíru

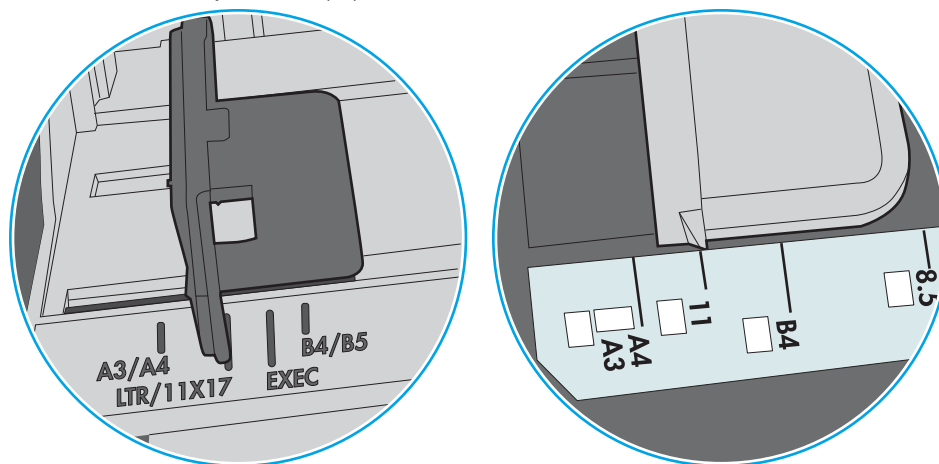


6. Ujistěte se, že jsou vodítka papíru v zásobníku správně nastavena pro daný formát papíru. Vodítka nastavte podle odpovídající zarážky zásobníku. Šipka na vodítku zásobníku by měla být přesně zarovnaná se značkou na zásobníku.

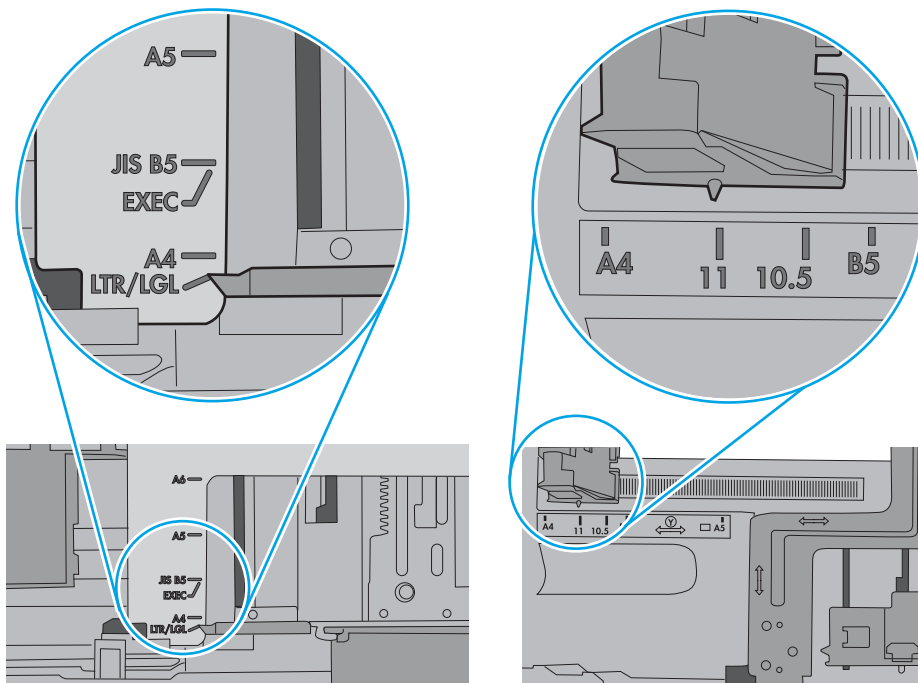
 **POZNÁMKA:** Nenastavujte vodítka papíru příliš těsně ke stohu papíru. Nastavte je na odsazení nebo značky v zásobníku.

Následující obrázky zobrazují příklady značek formátu papíru v zásobnících různých tiskáren. Většina tiskáren HP je vybavena podobnými značkami.

Obrázek 6-8 Značky formátu papíru v zásobníku 1 nebo ve víceúčelovém zásobníku



Obrázek 6-9 Značky formátu papíru v zásobnících kazet



7. Ujistěte se, že tiskové prostředí vyhovuje doporučeným specifikacím.

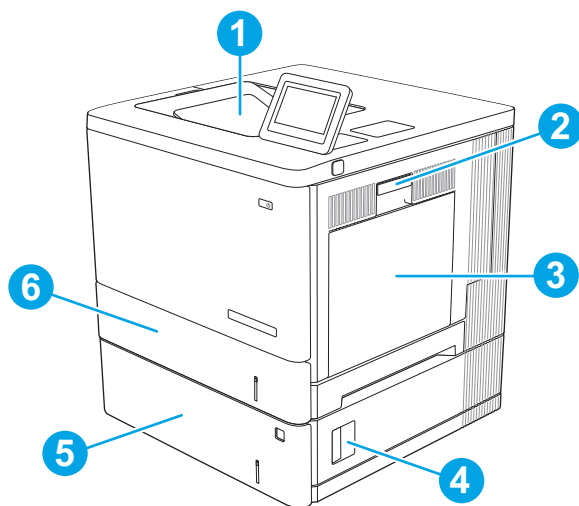
Odstranění uvíznutého papíru

Úvod

Následující informace zahrnují pokyny pro odstranění zaseknutého papíru z produktu.

- [Místa uvíznutí](#)
- [Automatický postup pro odstraňování uvíznutí papíru](#)
- [Dochází k častému nebo opakujícímu se uvíznutí papíru?](#)
- [13.B2.D1 uvíznutí papíru v zásobníku 1](#)
- [13.B2.D2 uvíznutí papíru v zásobníku 2](#)
- [13.A3, 13.A4, 13.A5 uvíznutí papíru v zásobníku 3, 4 a 5](#)
- [13.B uvíznutí papíru v oblasti pravých dvírek a fixační jednotky](#)
- [13.E1 uvíznutí papíru ve výstupní přihrádce](#)

Místa uvíznutí



1	Výstupní přihrádka	Další informace naleznete v části 13.E1 uvíznutí papíru ve výstupní přihrádce na stránce 110.
2	Pravá dvířka a oblast fixační jednotky	Další informace naleznete v části 13.B uvíznutí papíru v oblasti pravých dvířek a fixační jednotky na stránce 105.
3	Zásobník 1	Další informace naleznete v části 13.B2.D1 uvíznutí papíru v zásobníku 1 na stránce 97.
4	Dvířka vpravo dole	Další informace naleznete v části 13.A3, 13.A4, 13.A5 uvíznutí papíru v zásobníku 3, 4 a 5 na stránce 102.


5	Volitelné zásobníky na 550 listů	Další informace naleznete v části 13.A3, 13.A4, 13.A5 uvíznutí papíru v zásobníku 3, 4 a 5 na stránce 102.
6	Zásobník 2	Další informace naleznete v části 13.B2.D2 uvíznutí papíru v zásobníku 2 na stránce 99.

Automatický postup pro odstraňování uvíznutí papíru

Funkce automatického postupu vám pomáhá při odstraňování uvíznutých médií; na ovládacím panelu zobrazuje podrobný postup. Po každém kroku tiskárna zobrazuje pokyny dalšího kroku, dokud nedokončíte všechny kroky postupu.

Dochází k častému nebo opakujícímu se uvíznutí papíru?

Pomozte snížit počet uvíznutí papíru pomocí následujících řešení.

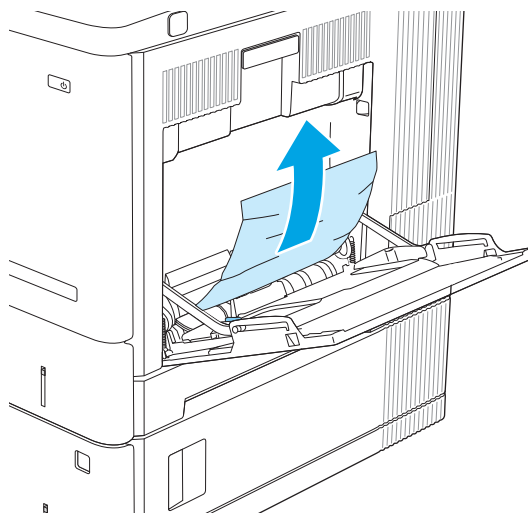
 **POZNÁMKA:** Chcete-li zobrazit video, které ukazuje vkládání papíru tak, aby se snížil počet uvíznutí papíru, klikněte [sem](#).

1. Používejte pouze papír, který vyhovuje specifikacím stanoveným pro tuto tiskárnu společností HP.
2. Používejte papír, který není zvrásněný, zvlněný nebo poškozený. Je-li to nutné, použijte papír z jiné hromádky.
3. Nepoužívejte papír, na který se již tisklo nebo kopírovalo.
4. Ověřte, zda není zásobník přeplněný. Pokud je, vyjměte ze zásobníku celý stoh papíru, vyrovnejte jej a vraťte část papíru do zásobníku.
5. Ujistěte se, že jsou vodítka papíru v zásobníku správně nastavena pro daný formát papíru. Nastavte vodítka tak, aby se lehce dotýkala stohu papíru na obou stranách, aniž by jej ohýbala.
6. Dbejte na to, aby byl zásobník v tiskárně zcela vložený.
7. Pokud tisknete na těžký, vystupující nebo perforovaný papír, použijte ruční podavač a podávejte listy jeden po druhém.
8. Otevřete nabídku [Zásobníky](#) na ovládacím panelu tiskárny. Ujistěte se, že zásobník je řádně nakonfigurován na odpovídající typ a formát papíru.
9. Ujistěte se, že tiskové prostředí vyhovuje doporučeným specifikacím.

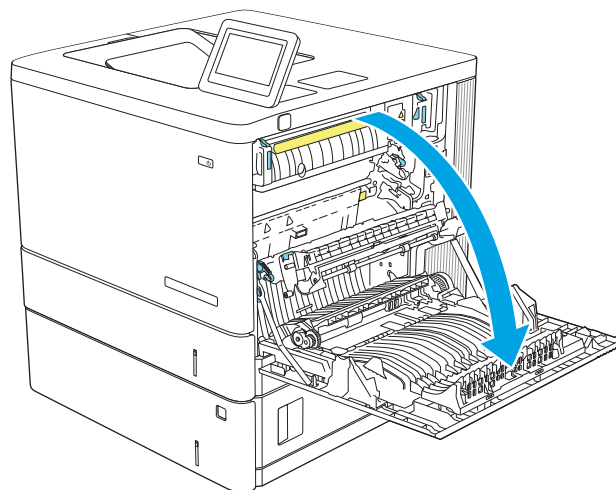
13.B2.D1 uvíznutí papíru v zásobníku 1

Podle následujícího postupu odstraníte papír uvíznutý ve všech místech souvisejících se zásobníkem 1. Dojde-li k uvíznutí papíru, na ovládacím panelu se zobrazí animace, podle které můžete papír odstranit.

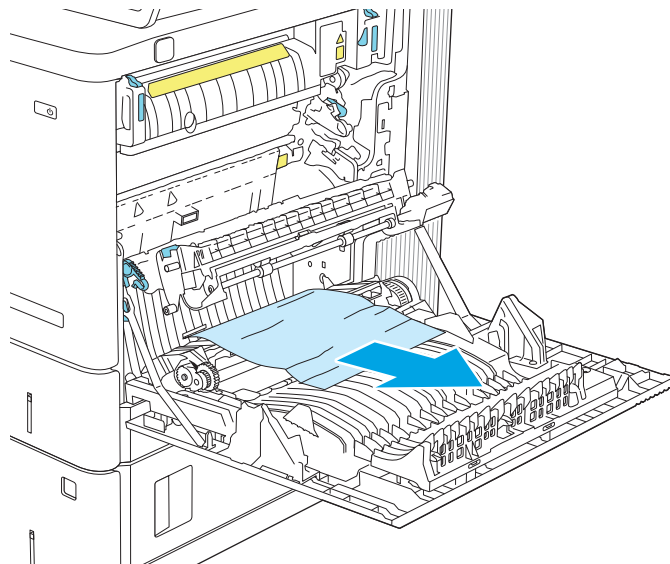
1. Pokud je uvíznutý papír vidět v zásobníku 1, odstraňte uvíznutí opatrným vytažením papíru. Stisknutím tlačítka **OK** zprávu vymažte.



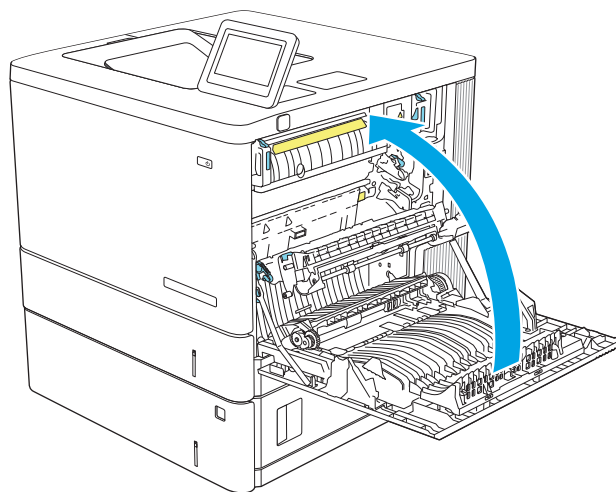
2. Pokud papír zůstane zaseknutý nebo v zásobníku 1 není vidět žádný uvíznutý papír, vyjměte zbývající papír v zásobníku a pak zavřete zásobník 1 a otevřete pravá dvířka.



3. Pokud narazíte na uvíznutý papír, opatrně ho vytáhněte.



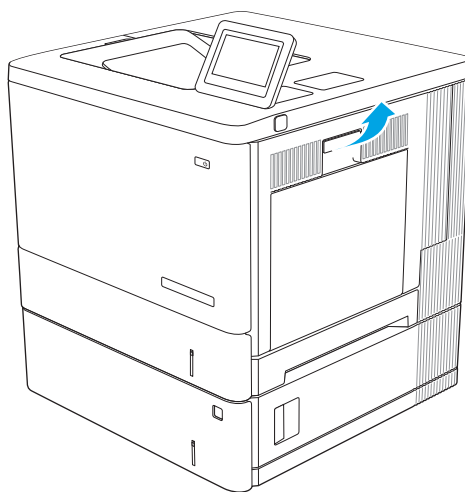
4. Zavřete pravá dvířka.



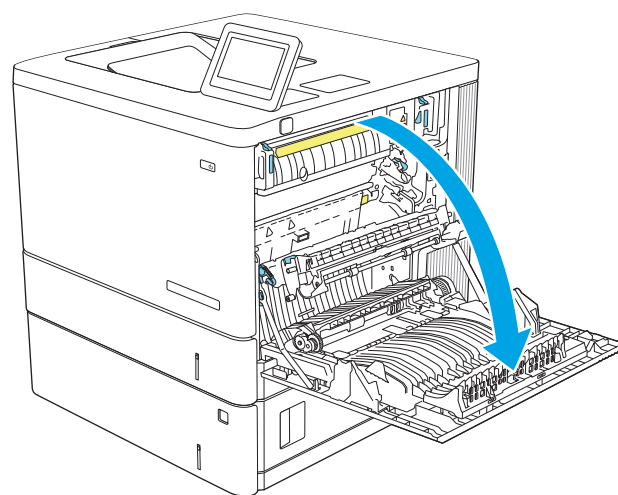
13.B2.D2 uvíznutí papíru v zásobníku 2

Podle následujícího postupu odstraníte papír uvíznutý ve všech místech souvisejících se zásobníkem 2. Dojde-li k uvíznutí papíru, na ovládacím panelu se zobrazí animace, podle které můžete papír odstranit.

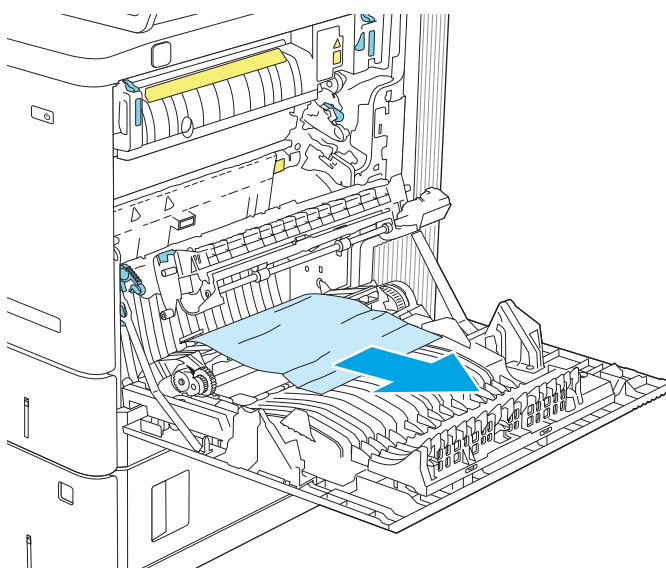
1. Nadzdvihnutím uvolněte západku na pravých dvířkách.



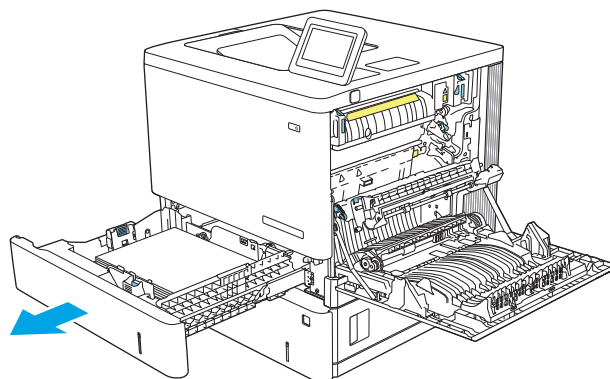
2. Otevřete pravá dvířka.



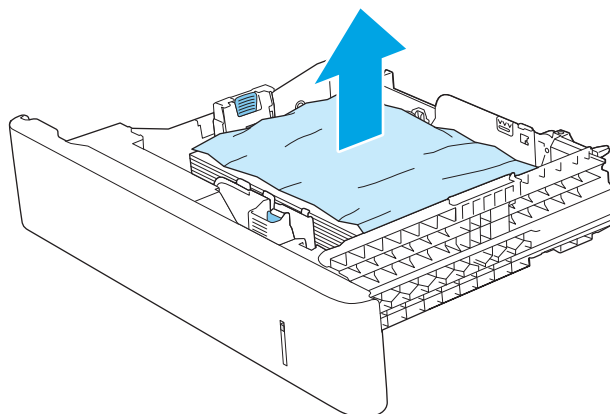
3. Opatrně vytáhněte veškerý uvíznutý papír z oblasti podávání.



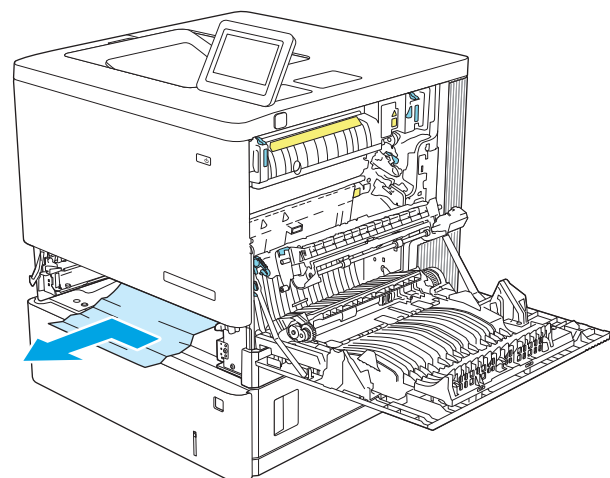
4. Zásobník zcela vytáhněte z produktu tahem a mírným nadzvednutím.



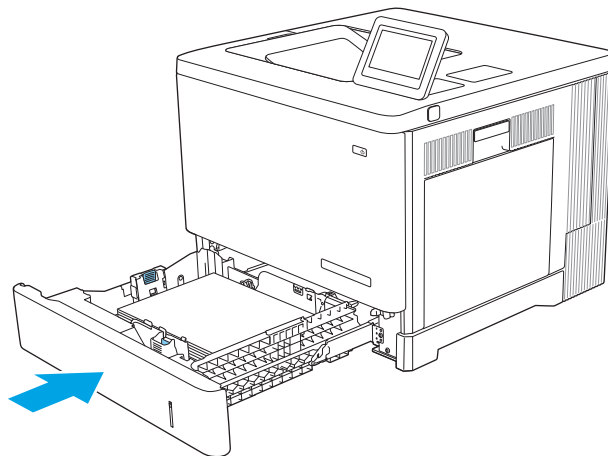
5. Odstraňte všechny uvíznuté a poškozené listy papíru. Ujistěte se, že zásobník není přeplněný a vodička papíru jsou správně nastavena.



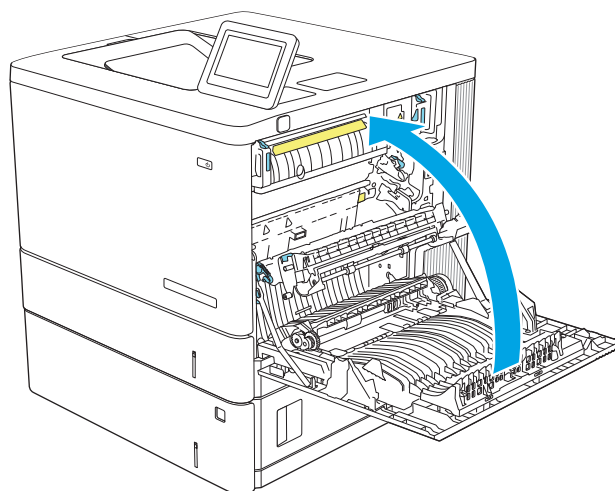
6. Z podávacích válců uvnitř produktu odstraňte veškerý papír. Nejprve papír uvolněte tažením doleva a pak ho tažením dopředu odstraňte.



7. Zásobník vložte zpět a zavřete jej.



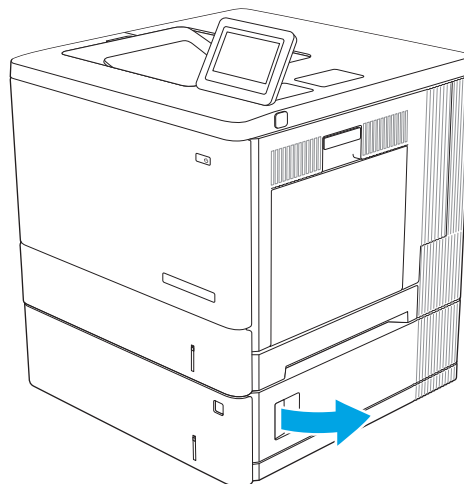
8. Zavřete pravá dvířka.



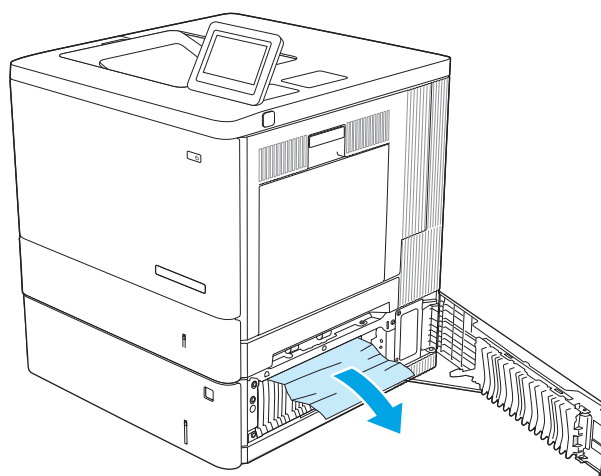
13.A3, 13.A4, 13.A5 uvíznutí papíru v zásobníku 3, 4 a 5

Podle následujícího postupu odstraníte papír uvíznutý ve všech možných místech souvisejících s volitelným zásobníkem na 550 listů. Dojde-li k uvíznutí papíru, na ovládacím panelu se zobrazí animace, podle které můžete papír odstranit.

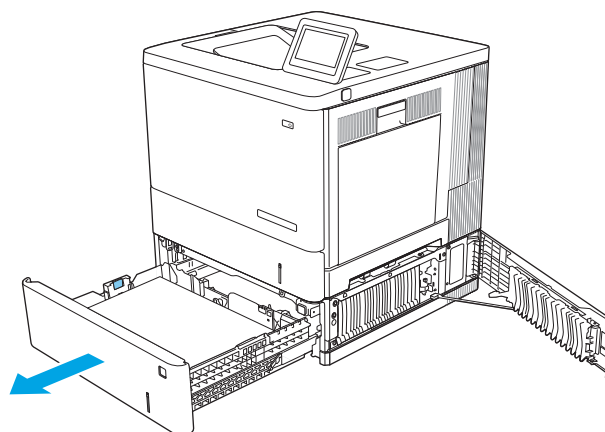
1. Otevřete pravá dolní dvířka.



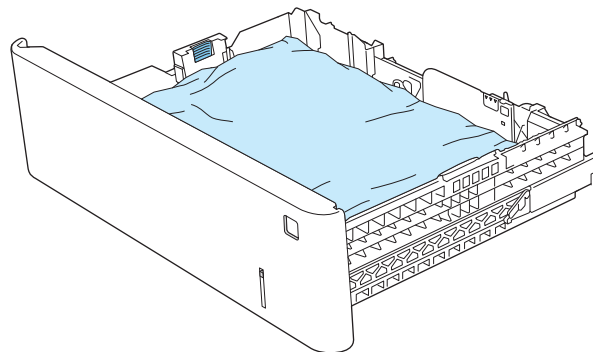
2. Jemně vytáhněte všechny uvíznutý papír.



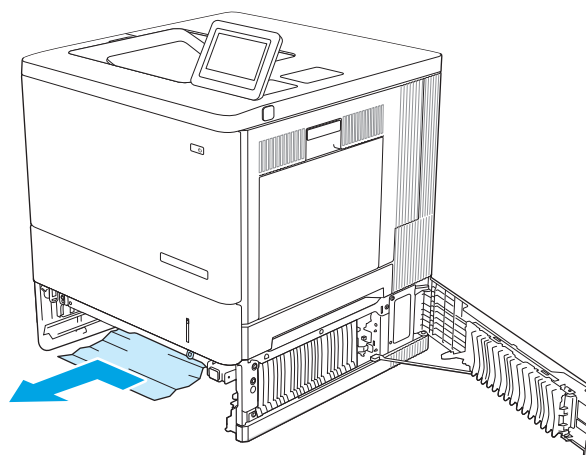
3. Zásobník zcela vytáhněte z produktu tahem a mírným nadzvednutím.



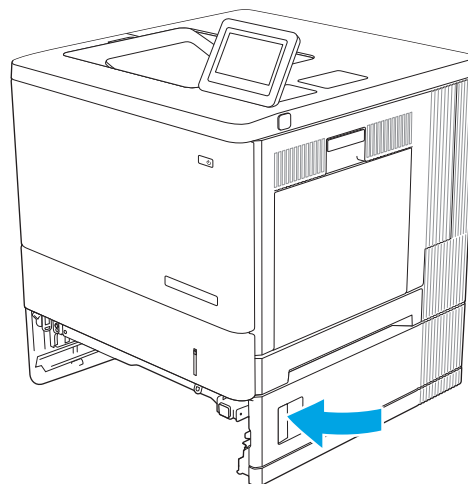
4. Odstraňte všechny uvíznuté a poškozené listy papíru. Ujistěte se, že zásobník není přeplněný a vodítka papíru jsou správně nastavena.



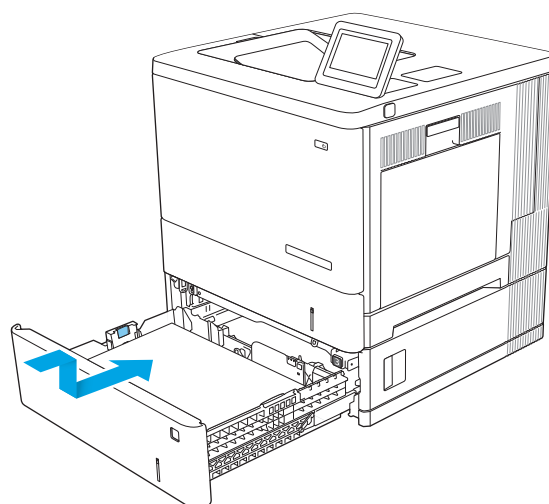
5. Z podávacích válců uvnitř produktu odstraňte veškerý papír. Nejprve papír uvolněte tažením doleva a pak ho tažením dopředu odstraňte.



6. Zavřete pravá dolní dvířka.



7. Zásobník vložte zpět a zavřete jej.

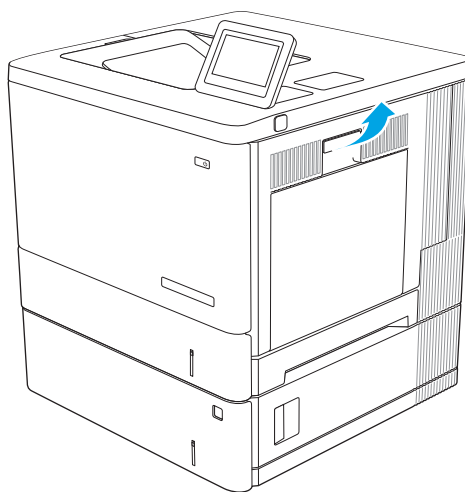


13.B uvíznutí papíru v oblasti pravých dvířek a fixační jednotky

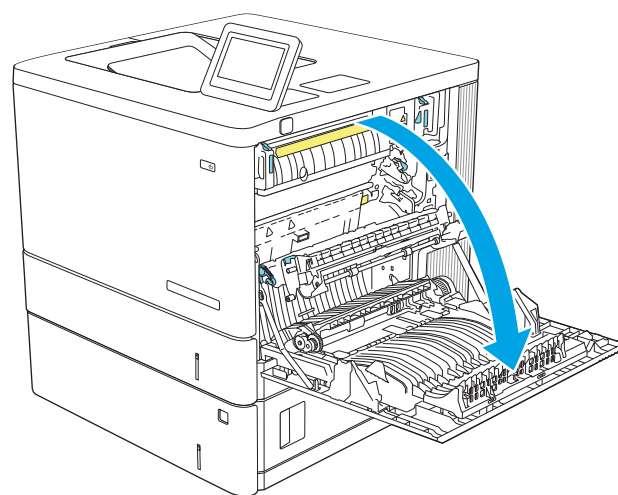
Podle následujícího postupu odstraníte papír uvíznutý ve všech místech za pravými dvířky. Dojde-li k uvíznutí papíru, na ovládacím panelu se zobrazí animace, podle které můžete papír odstranit.

⚠ UPOZORNĚNÍ: Pokud je produkt v provozu, bude fixační jednotka pravděpodobně horká. Před manipulací s fixační jednotkou počkejte, až zchladne.

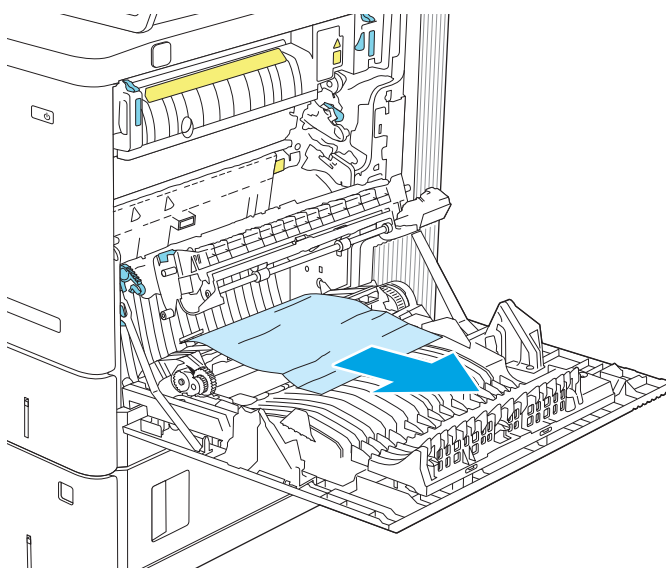
1. Nadzdvihnutím uvolněte západku na pravých dvířkách.



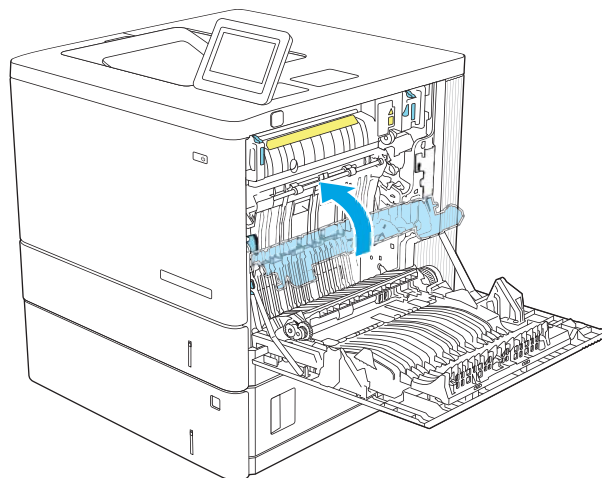
2. Otevřete pravá dvířka.



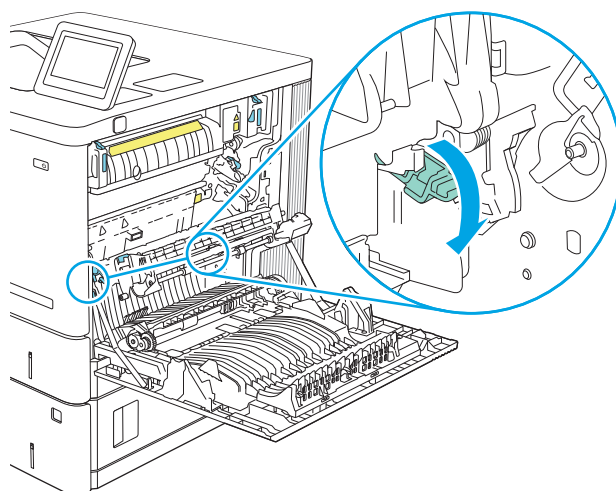
3. Opatrně vytáhněte veškerý uvíznutý papír z oblasti podávání.



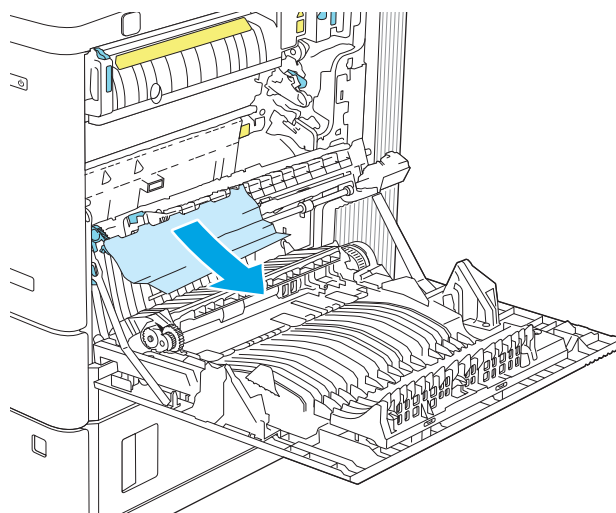
4. Zavřete přenosovou soustavu.



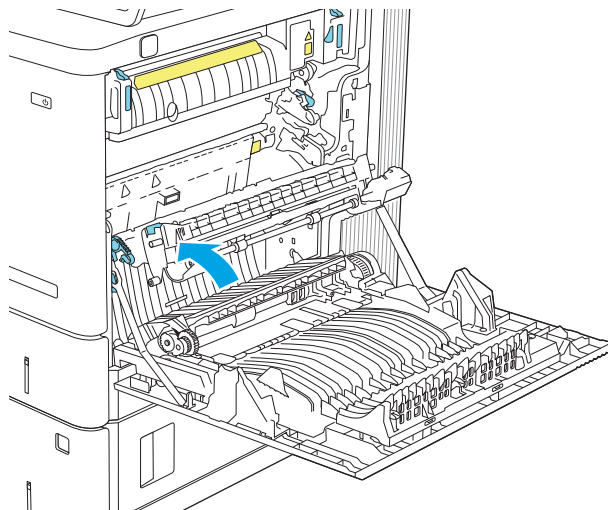
5. Zatlačením na zelené páčky uvolníte dvířka pro přístup k uvíznutému papíru.



6. Jemně vytáhněte všechny uvíznutý papír. Pokud se papír roztrhne, ujistěte se, že vyjmete všechny jeho zbytky.

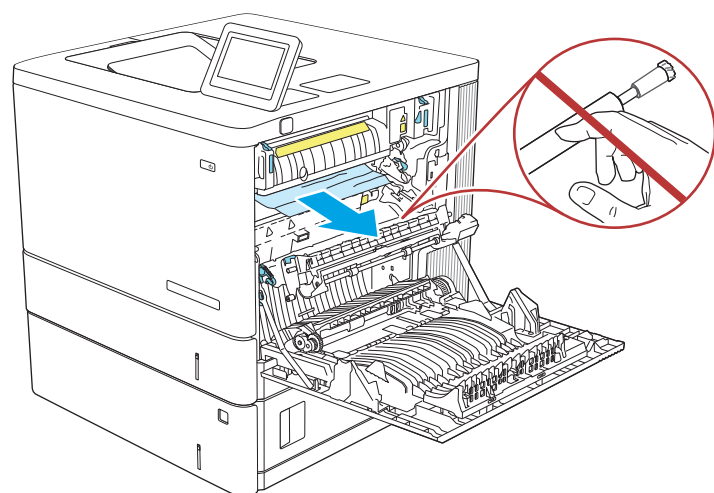


7. Zavřete kryt pro přístup k uvíznutému papíru a pak sklopte přenosovou soustavu.

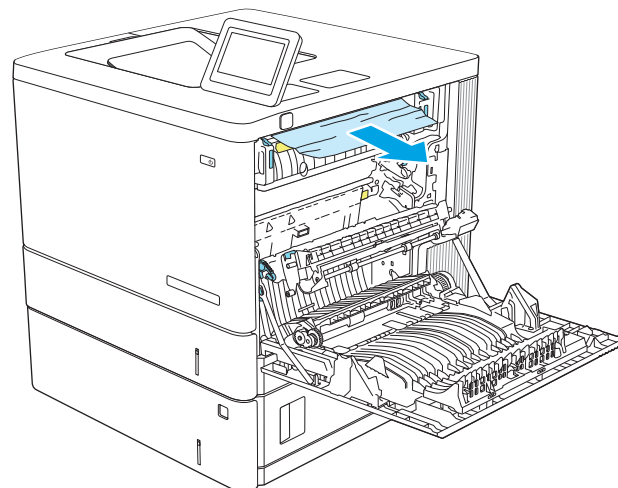


8. Pokud je vidět papír vstupující do spodní části fixační jednotky, opatrně jej odstraňte vytažením směrem dolů.

UPOZORNĚNÍ: Nedotýkejte se pěny na přenosovém válci. Nečistoty mohou mít vliv na kvalitu tisku.

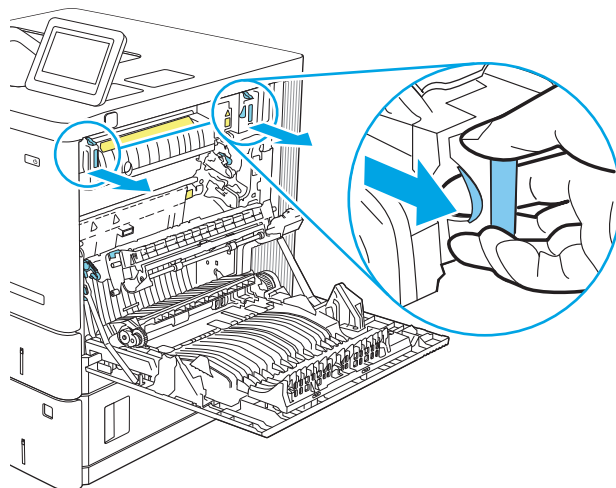


9. Pokud papír uvíznul při vstupu do výstupní přihrádky, opatrně papír vyjměte vytažením ven.



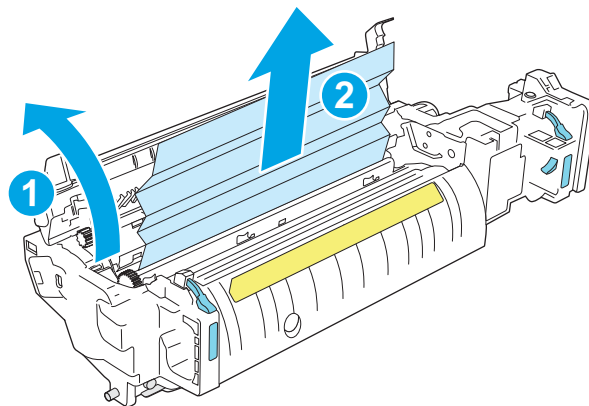
10. Papír může být uvíznutý uvnitř fixační jednotky, kam není vidět. Uchopte držadla fixační jednotky, mírně jednotku nadzvedněte a vytáhněte ji přímo ven.

UPOZORNĚNÍ: Pokud je produkt v provozu, bude fixační jednotka pravděpodobně horká. Před manipulací s fixační jednotkou počkejte, až zchladne.

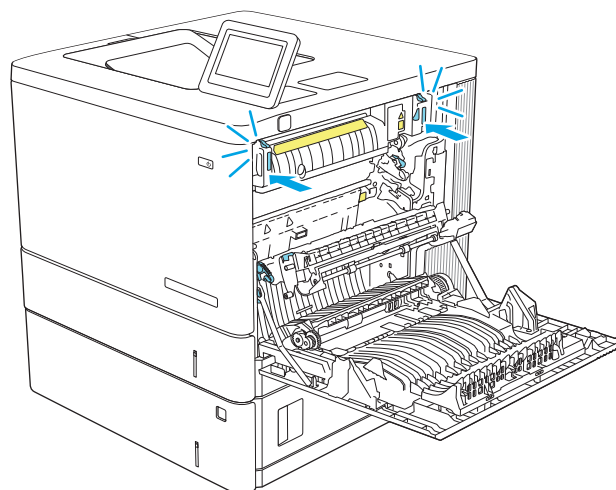


11. Otevřete dvířka pro přístup k uvíznutému papíru. Pokud je uvnitř fixační jednotky uvíznutý papír, opatrně jej přímo vytáhněte směrem nahoru. Pokud se papír přetrhne, odstraňte všechny jeho útržky.

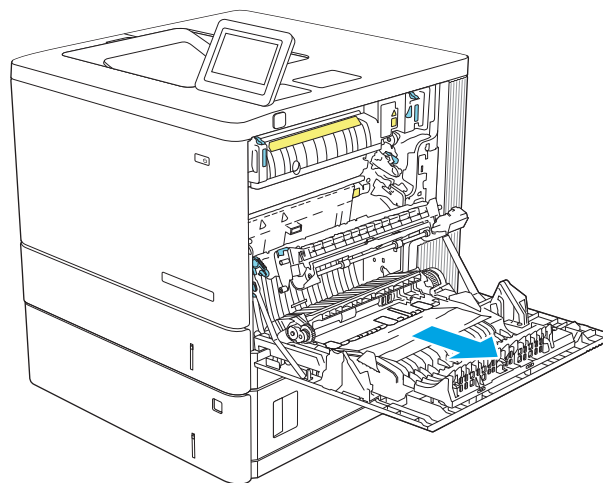
UPOZORNĚNÍ: I když se již hlavní část fixační jednotky ochladila, mohou být válce uvnitř dosud horké. Nedotýkejte se válců fixační jednotky, dokud nevychladnou.



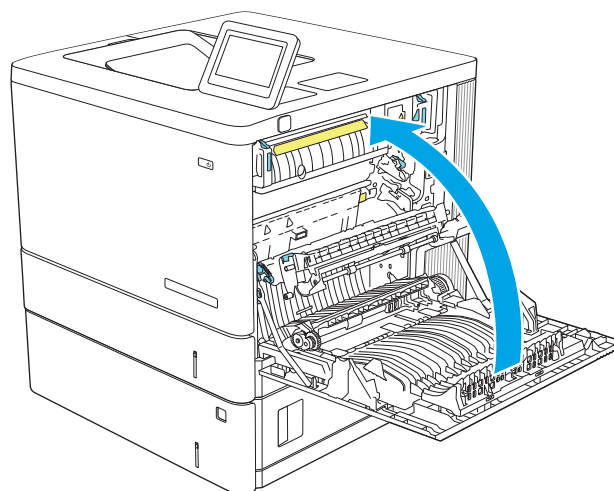
12. Zavřete dvířka pro přístup k uvíznutým médiím a fixační jednotku zcela zatlačte do produktu, dokud nezapadne na místo.



13. Zkontrolujte uvíznutý papír v dráze pro oboustranný tisk uvnitř pravých dvířek a vyjměte veškerý uvíznutý papír.



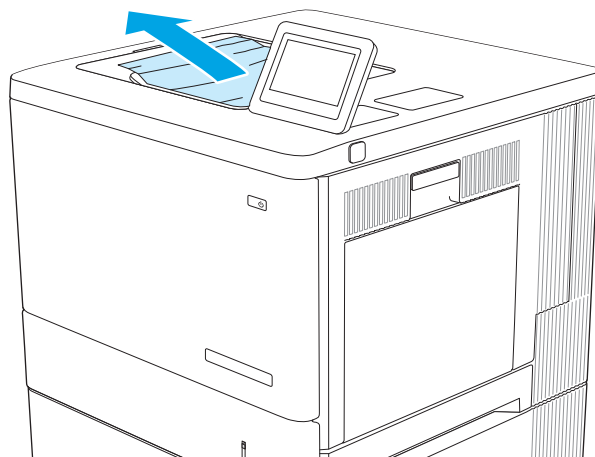
14. Zavřete pravá dvířka.



13.E1 uvíznutí papíru ve výstupní přihrádce

Při odstraňování papíru uvíznutého ve výstupní přihrádce postupujte podle následujících pokynů. Dojde-li k uvíznutí papíru, na ovládacím panelu se zobrazí animace, podle které můžete papír odstranit.

1. Pokud je papír vidět ve výstupní přihrádce, uchopte jeho přední okraj a vyjměte jej.



Řešení problémů s kvalitou tisku

Úvod

Pomocí níže uvedených informací lze odstranit problémy s kvalitou tisku, včetně potíží s kvalitou obrazu a barev.

Postupy řešení potíží mohou pomoci vyřešit následující závady:

- Prázdné stránky
- Černé stránky
- Barvy, které nejsou zarovnané
- Zvlněný papír
- Tmavé či světlé proužky
- Tmavé či světlé pruhy
- Rozmazaný tisk
- Šedé pozadí nebo tmavý výtisk
- Světlý tisk
- Uvolněný toner
- Chybějící toner
- Rozptýlené tečky toneru
- Zešikmené obrázky
- Rozmazané skvrny
- Pruhy

Řešení potíží s kvalitou tisku

Chcete-li vyřešit problémy s kvalitou tisku, vyzkoušejte tyto kroky v uvedeném pořadí.

Řešení konkrétních vad obrazu naleznete v části Řešení vad obrazu.

Aktualizace firmwaru tiskárny

Zkuste aktualizovat firmware tiskárny.

Tisk pomocí jiného programu

Zkuste tisknout pomocí jiného programu. Pokud se stránka vytiskne správně, problém spočívá v použitém programu.

Kontrola nastavení typu papíru pro tiskovou úlohu

Pokud tisknete pomocí softwaru a na stránkách jsou šmouhy, výtisk je rozostřený nebo tmavý, papír je zvlněný nebo na něm jsou zbytky toneru (případně toner na některých místech chybí), zkontrolujte nastavení typu papíru.

Kontrola nastavení typu papíru na tiskárně

1. Otevřete zásobník.
2. Zkontrolujte, zda je v zásobníku vložen správný typ papíru.
3. Zavřete zásobník.
4. Postupujte podle pokynů na ovládacím panelu a potvrďte nebo změňte nastavení typu papíru pro zásobník.

Kontrola nastavení typu papíru (Windows)

1. Vyberte ze softwarového programu možnost **Tisk**.
2. Vyberte tiskárnu a pak klikněte na tlačítko **Vlastnosti** nebo **Předvolby**.
3. Klikněte na kartu **Papír/Kvalita**.
4. V rozevíracím seznamu **Typ papíru** klikněte na možnost **Další...**
5. Rozbalte seznam **Typ: možnosti**.
6. Rozbalte kategorii typů papíru, která nejlépe popisuje daný papír.
7. Vyberte možnost odpovídající typu papíru, který používáte, a klikněte na tlačítko **OK**.
8. Kliknutím na tlačítko **OK** zavřete dialogové okno **Vlastnosti dokumentu**. V dialogovém okně **Tisk** klikněte na tlačítko **OK**, tím úlohu vytisknete.


Kontrola nastavení typu papíru (macOS)

1. Klikněte na nabídku **Soubor** a možnost **Tisk**.
2. V nabídce **Tiskárna** vyberte tiskárnu.
3. V tiskovém ovladači se standardně zobrazuje nabídka **Kopie a stránky**. Otevřete rozevírací seznam nabídky a klikněte na nabídku **Úpravy**.
4. Vyberte typ z rozevíracího seznamu **Typ média**.
5. Klikněte na tlačítko **Tisk**.

Kontrola stavu tonerové kazety

Podle tohoto postupu můžete zkontrolovat zbývající množství toneru v kazetě a u některých zařízeních také stav jiných vyměnitelných dílů.

Krok 1: Tisk stránky stavu spotřebního materiálu

1. Na hlavní obrazovce ovládacího panelu tiskárny zvolte nabídku **Protokoly**.
2. Vyberte nabídku **Stránky konfigurace/stavu**.
3. Vyberte **stránku stavu spotřebního materiálu a poté** pro vytištění stránky vyberte položku **Tisk** .

Krok 2: Kontrola stavu spotřebního materiálu

1. Zbývající množství toneru v tonerové kazetě a u některých zařízeních také stav jiných vyměnitelných dílů můžete zkontrolovat na sestavě stavu spotřebního materiálu.

Pokud používáte tonerovou kazetu, která se blíží ke konci své životnosti, mohou se vyskytnout problémy s kvalitou tisku. Na obrazovce stavu spotřebního materiálu se zobrazuje upozornění na docházející spotřební materiál. Jakmile úroveň spotřebního materiálu HP dosáhne velmi nízkého stavu, skončí u něj platnost záruky HP Premium Protection Warranty.

Dokud nedojde ke snížení kvality tisku na nepřijatelnou úroveň, tonerovou kazetu není nutné v tuto chvíli měnit. Zvažte pořízení náhradní kazety pro případ, kdy by kvalita tisku přestala být přijatelná.

V případě nutnosti objednání náhradní tonerové kazety nebo jiného příslušenství můžete využít čísla originálních dílů HP uvedená na stránce se stavem spotřebního materiálu.

2. Zkontrolujte, zda používáte originální kazety HP.

Originální tonerová kazeta HP má na sobě uveden název „HP“ nebo logo společnosti HP. Další informace o identifikaci kazet HP naleznete na stránce www.hp.com/go/learnaboutsupplies.

Tisk čistící stránky

Během tisku se mohou uvnitř tiskárny usazovat částičky prachu, papíru a toneru, což může způsobit potíže s kvalitou tisku, jako například šmouhy, pruhy, zbytky toneru na papíru nebo opakované vzory.

Dráhu papíru vyčistíte následovně.

1. Vložte do zásobníku 1 obyčejný papír.
2. Na domovské obrazovce na ovládacím panelu tiskárny vyberte nabídku [Podpůrné nástroje](#).
3. Vyberte následující nabídky:
 - [Údržba](#)
 - [Kalibrace/čištění](#)
 - [Čistící stránka](#)
4. Výběrem možnosti [Tisk](#) vytisknete stránku.

Na ovládacím panelu tiskárny se zobrazí zpráva **Čištění**. Čištění trvá několik minut. Tiskárnu nevypínejte, dokud proces čištění neskončí. Po jeho dokončení vytištěnou stránku zlikvidujte.

Vizuálně zkontrolujte tonerové kazety

Tímto postupem zkontrolujte každou tonerovou kazetu.

1. Vyjměte tonerové kazety z tiskárny a ověřte, zda byla sundána těsnicí páska.
2. Zkontrolujte, zda není poškozen paměťový čip.
3. Zkontrolujte povrch zeleného zobrazovacího válce.

⚠ UPOZORNĚNÍ: Nedotýkejte se zobrazovacího válce. Otisky prstů na zobrazovacím válci mohou způsobit problémy s kvalitou tisku.

4. Pokud na obrazovém válci uvidíte škrábance, otisky prstů nebo jiná poškození, vyměňte tonerovou kazetu.
5. Vraťte tonerovou kazetu na své místo, vytiskněte několik stránek a podívejte se, zda se potíže nevyřešily.

Kontrola papíru a tiskového prostředí

Krok 1: Použití papíru odpovídajícího specifikacím společnosti HP

Některé problémy s kvalitou tisku jsou způsobeny používáním papíru, který neodpovídá specifikacím společnosti HP.

- Vždy používejte papír typu a hmotnosti, které tato tiskárna podporuje.
- Používejte papír dobré kvality, který není naříznutý, poškrábaný, potrhaný, neobsahuje hrbolky, uvolněné částice, prach, díry, není zkrabatělý a nemá zvlněné nebo ohnuté okraje.
- Používejte papír, na který se zatím netisklo.
- Nepoužívejte papír, který obsahuje kovové příměsi (např. lesk).
- Používejte papír určený pro laserové tiskárny. Nepoužívejte papír určený pouze pro inkoustové tiskárny.
- Nepoužívejte příliš hrubý papír. Použití jemnějšího papíru zpravidla zajistí lepší kvalitu tisku.

Krok 2: Kontrola prostředí

Prostředí může mít přímý vliv na kvalitu tisku a je běžnou příčinou potíží s nekvalitním tiskem a nesprávným podáváním papíru. Vyzkoušejte následující řešení:

- Pokud se tiskárna nachází na místě s nadměrným prouděním vzduchu, jako jsou vývody ventilace nebo otevřená okna či dveře, přemístěte ji.
- Ujistěte se, že tiskárna není vystavena teplotám nebo vlhkosti, které by překračovaly specifikace.
- Tiskárna nesmí být umístěna v uzavřeném prostoru, jako je například skříň.
- Tiskárnu umístěte na rovný a pevný povrch.
- Odstraňte vše, co by mohlo blokovat ventilační otvory tiskárny. Tiskárna vyžaduje po stranách a v horní části dostatečnou ventilaci.
- Chraňte tiskárnu před poléťavým prachem, výpary a ostatními mastnými nebo jinými nečistotami, které by mohly zanést vnitřek tiskárny.

Krok 3: Nastavení zarovnání jednotlivých zásobníků papíru

Pokud není text či obrázky při tisku z konkrétního zásobníku správně vystředěny nebo zarovnány, postupujte podle následujícího postupu.

1. Vložte do zásobníku 1 obyčejný papír.
2. Na hlavní obrazovce ovládacího panelu tiskárny zvolte nabídku [Nastavení](#).
3. Vyberte následující nabídky:
 - [Kopírování/Tisk](#) nebo [Tisk](#)
 - [Kvalita tisku](#)
 - [Registrace obrázku](#)

4. Vyberte možnost [Zásobník](#) a poté vyberte zásobník, který chcete upravit.
5. Vyberte možnost [Tisk zkušební stránky](#) a postupujte podle pokynů na vytištěných stránkách.
6. Vyberte znovu možnost [Tisk zkušební stránky](#) a ověřte výsledek. V případě potřeby proveďte další úpravy nastavení.
7. Výběrem možnosti [Hotovo](#) uložte nová nastavení.

Vyzkoušení odlišného ovladače tisku

Vyzkoušejte odlišný ovladač tisku v případě, že tisknete z počítačového programu a na vytištěných stránkách se nachází neočekávané čáry v obrázcích, chybějící text, chybějící obrázky, nesprávné formátování nebo nahrazená písma.

Stáhněte z webové stránky společnosti HP kterýkoli z následujících ovladačů: www.hp.com/support/colorljM554.

Ovladač HP PCL 6 V3	Tiskový ovladač dané tiskárny podporuje Windows 7 a novější operační systémy, které podporují ovladače verze 3. Seznam podporovaných operačních systémů naleznete na webu www.hp.com/go/support .
Ovladač HP PCL-6 V4	Tiskový ovladač daného produktu podporuje Windows 8 a novější operační systémy, které podporují ovladače verze 4. Seznam podporovaných operačních systémů naleznete na webu www.hp.com/go/support .
Ovladač HP UPD PS	<ul style="list-style-type: none"> • Doporučeno pro tisk pomocí programů Adobe® nebo dalších vysoce profesionálních grafických programů. • Poskytuje podporu tisku s emulací a podporu písem ve formátu PostScript v paměti Flash.
Ovladač HP UPD PCL 6	<ul style="list-style-type: none"> • Doporučeno pro tisk ve všech prostředích Windows • Poskytuje nejlepší celkovou rychlost, kvalitu tisku a podporu funkcí tiskáren pro většinu uživatelů • Vyvinuto v souladu s rozhraním Windows GDI (Graphic Device Interface) pro optimální rychlost v prostředích Windows • Nemusí být plně kompatibilní se softwarem třetích stran a s vlastními programy, které jsou založené na jazyku PCL 5.

Řešení problémů s kvalitou barev

Kalibrace tiskárny pro vyrovnání barev

Kalibrace je funkce tiskárny, která optimalizuje kvalitu tisku.

Tímto způsobem se pokuste vyřešit problémy s kvalitou tisku, například neseřízené barvy, barevné stíny, neostré obrázky nebo jiné potíže s kvalitou tisku.

1. Na domovské obrazovce na ovládacím panelu tiskárny vyberte nabídku [Podpůrné nástroje](#).
2. Vyberte následující nabídky:
 - [Údržba](#)
 - [Kalibrace/čištění](#)
 - [Úplná kalibrace](#)

3. Proces kalibrace spustíte stisknutím tlačítka [Start](#).

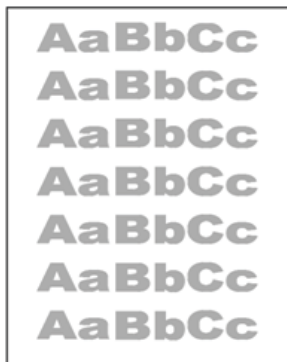
Na ovládacím panelu tiskárny se zobrazí zpráva **Kalibrace**. Kalibrace trvá několik minut. Nevypínejte tiskárnu, dokud se kalibrace nedokončí.

4. Počkejte na dokončení kalibrace tiskárny a poté se znovu pokuste tisknout.

Řešení vad obrazu

Tabulka 6-2 Stručná referenční tabulka vad obrazu

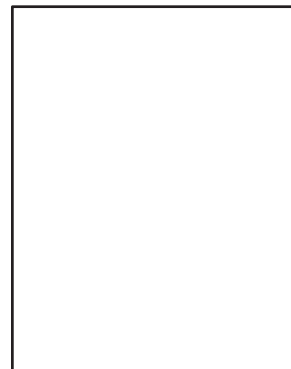
[Tabulka 6-10 Světlý tisk na stránce 123](#)



[Tabulka 6-8 Šedé pozadí nebo tmavý výtisk na stránce 122](#)



[Tabulka 6-5 Prázdná stránka – žádný výtisk na stránce 120](#)



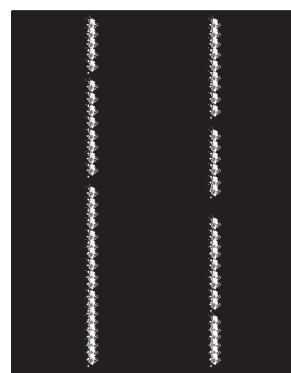
[Tabulka 6-4 Černá stránka na stránce 119](#)



[Tabulka 6-3 Vady s čarami na stránce 119](#)

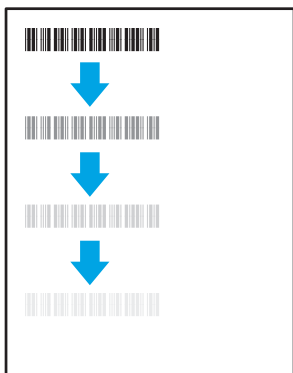


[Tabulka 6-12 Vady s pruhy na stránce 125](#)



Tabulka 6-2 Stručná referenční tabulka vad obrazu (pokračování)

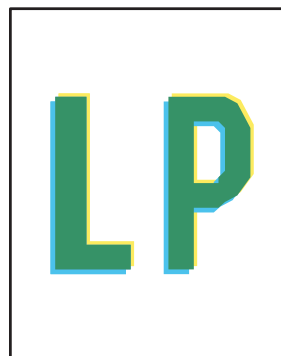
[Tabulka 6-7 Vady fixování / fixační jednotky na stránce 121](#)



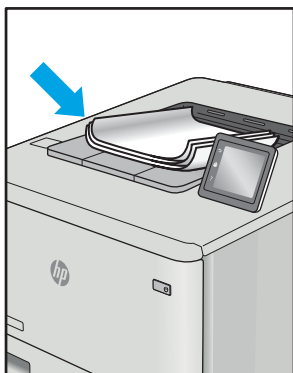
[Tabulka 6-9 Vady umístění obrazu na stránce 122](#)



[Tabulka 6-6 Vady registrace barevných rovin \(pouze barevné modely\) na stránce 120](#)



[Tabulka 6-11 Vady výstupu na stránce 124](#)




Vady obrazu, nezávisle na příčině, lze často vyřešit stejným postupem. Následující postup použijte jako výchozí bod pro řešení problémů s vadami obrazu.

1. Vytiskněte dokument znovu. Vady kvality tisku mohou být ve své podstatě občasné nebo mohou během dalšího tisku zcela vymizet.
2. Zkontrolujte stav kazety nebo kazet. Pokud má kazeta **velmi nízkou** hladinu inkoustu (vypočtená životnost vypršela), kazetu vyměňte.
3. Ujistěte se, že nastavení režimu tisku z ovladače a zásobníku odpovídají médiím, která jsou v zásobníku vložena. Zkuste použít jiný balík médií nebo jiný zásobník. Zkuste použít jiný režim tisku.
4. Ujistěte se, že je tiskárna v rozsahu podporované provozní teploty a vlhkosti.
5. Ujistěte se, že tiskárna podporuje typ, formát a hmotnost papíru. Seznam podporovaných formátů a typů papíru pro tiskárnu najdete na stránce podpory tiskárny support.hp.com.


 **POZNÁMKA:** Pojem „fixace“ označuje součást proces tisku, kdy se toner přenáší na papír.

Následující příklady zachycují papír formátu letter, který prošel tiskárnou kratší hranou napřed.

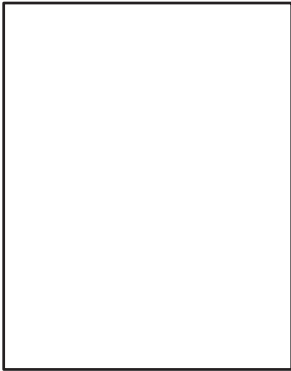
Tabulka 6-3 Vady s čarami

Vzorek	Popis	Možná řešení
	<p>Tmavé nebo světlé čáry, které se opakují směrem dolů po celé délce stránky; jedná se o čáry se širokou roztečí nebo o náhodné proužky. Mohou být ostré nebo měkké. Vady se zobrazují pouze v oblastech výplně, nikoli v textu nebo v částech bez tištěného obsahu.</p>	<ol style="list-style-type: none"> 1. Vytiskněte dokument znovu. 2. Vyzkoušejte tisk z jiného zásobníku. 3. Vyměňte tiskovou kazetu. 4. Použijte jiný typ papíru. 5. Pouze modely Enterprise: Na hlavní obrazovce ovládacího panelu tiskárny přejděte do nabídky Nastavení typů papíru a pak zvolte režim tisku, který je určen pro mírně těžší média, než která používáte. Tím se zpomalí rychlost tisku a může se zlepšit kvalita tisku. 6. Pokud problém přetrvává, přejděte na stránku support.hp.com.

Tabulka 6-4 Černá stránka

Vzorek	Popis	Možná řešení
	<p>Celá vytisknutá stránka je černá.</p>	<ol style="list-style-type: none"> 1. Vizually zkontrolujte, zda není kazeta poškozená. 2. Zkontrolujte, zda je kazeta správně nainstalována. 3. Vyměňte kazetu 4. Pokud problém přetrvává, přejděte na stránku support.hp.com.

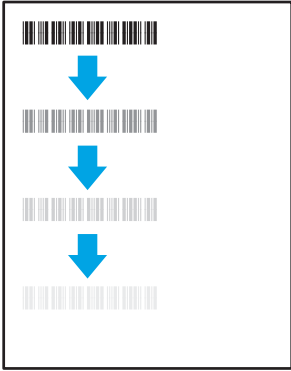
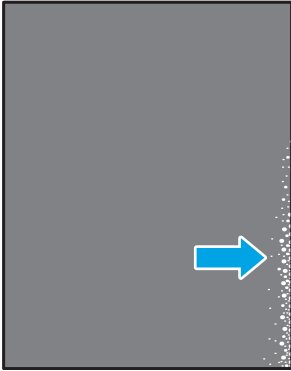
Tabulka 6-5 Prázdná stránka – žádný výtisk

Vzorek	Popis	Možná řešení
	Stránka je zcela prázdná a nemá žádný vytištěný obsah.	<ol style="list-style-type: none"> 1. Ujistěte se, že kazety jsou originálními kazetami HP. 2. Zkontrolujte, zda je kazeta správně nainstalována. 3. Tisk s jinou kazetou. 4. Zkontrolujte typ papíru v zásobníku papíru a upravte nastavení tiskárny tak, aby odpovídalo. V případě potřeby vyberte lehčí typ papíru. 5. Pokud problém přetrvává, přejděte na stránku support.hp.com.


Tabulka 6-6 Vady registrace barevných rovin (pouze barevné modely)

Vzorek	Popis	Možná řešení
	Jedna nebo více barevných rovin není zarovnána s ostatními barevnými rovinami. Tato chyba registrace se obvykle objevuje u žluté kazety.	<ol style="list-style-type: none"> 1. Vytiskněte dokument znovu. 2. Na ovládacím panelu tiskárny proveďte kalibraci tiskárny. 3. Pokud kazeta dosáhla velmi nízké úrovně nebo je vytištěný výstup silně vybledlý, vyměňte kazetu. 4. Z ovládacího panelu tiskárny pomocí funkce Obnovení kalibrace obnovte nastavení kalibrace tiskárny na hodnoty z výroby. 5. Pokud problém přetrvává, přejděte na stránku support.hp.com.


Tabulka 6-7 Vady fixování / fixační jednotky

Vzorek	Popis	Možná řešení
	<p>Lehké stíny nebo posunutí obrázku se opakují po celé stránce. Opakovaný obraz může být s každým opakováním světlejší.</p>	<ol style="list-style-type: none"> 1. Vytiskněte dokument znovu. 2. Zkontrolujte typ papíru v zásobníku papíru a upravte nastavení tiskárny tak, aby odpovídalo. V případě potřeby vyberte lehčí typ papíru. 3. Pokud problém přetrvává, přejděte na stránku support.hp.com.
	<p>Toner se rozmazává podél některého okraje stránky. Tato vada je běžnější na okrajích úloh s hustým pokrytím a u lehčích typů médií, ale může se vyskytnout kdekoli na stránce.</p>	<ol style="list-style-type: none"> 1. Vytiskněte dokument znovu. 2. Zkontrolujte typ papíru v zásobníku papíru a upravte nastavení tiskárny tak, aby odpovídalo. Pokud je to nutné, vyberte těžší typ papíru. 3. Pouze modely Enterprise: Z ovládacího panelu tiskárny přejděte do nabídky Od okraje k okraji a potom vyberte možnost Normální. Vytiskněte dokument znovu. 4. Pouze modely Enterprise: Z ovládacího panelu tiskárny vyberte možnost Automaticky zahrnout okraje a potom vytiskněte dokument znovu. 5. Pokud problém přetrvává, přejděte na stránku support.hp.com.

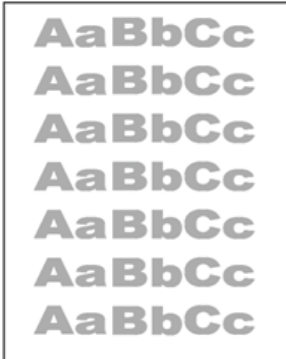
Tabulka 6-8 Šedé pozadí nebo tmavý výtisk

Vzorek	Popis	Možná řešení
	<p>Obrázek nebo text je oproti očekávání tmavší nebo je šedé pozadí.</p>	<ol style="list-style-type: none"> 1. Ujistěte se, že papír v zásobnících již jednou neprošel tiskárnou. 2. Použijte jiný typ papíru. 3. Vytiskněte dokument znovu. 4. Pouze černobílé modely: Na hlavní obrazovce ovládacího panelu tiskárny přejděte do nabídky Úprava sytosti toneru a nastavte sytost toneru na nižší úroveň. 5. Ujistěte se, že je tiskárna v rozsahu podporované provozní teploty a vlhkosti. 6. Vyměňte tiskovou kazetu. 7. Pokud problém přetrvává, přejděte na stránku support.hp.com.

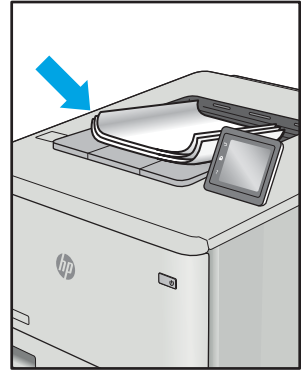
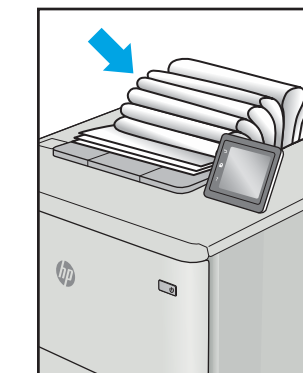
Tabulka 6-9 Vady umístění obrazu

Vzorek	Popis	Možná řešení
	<p>Obrázek není vystředěný nebo je na stránce zkosený. K závadě dochází v případě, že papír není při vytahování ze zásobníku a pohybu po dráze papíru správně umístěn.</p>	<ol style="list-style-type: none"> 1. Vytiskněte dokument znovu. 2. Vyjměte papír a zásobník znovu naplňte. Ujistěte se, zda jsou všechny hrany papíru na všech stranách stejnoměrné. 3. Zkontrolujte, zda je horní úroveň stohu pod indikátorem plného zásobníku. Zásobník nepřepĺňujte. 4. Zkontrolujte, zda jsou vodítka papíru nastavena na správný formát papíru. Nenastavujte vodítka papíru příliš těsně ke stohu papíru. Nastavte je na odsazení nebo značky v zásobníku. 5. Pokud problém přetrvává, přejděte na stránku support.hp.com.

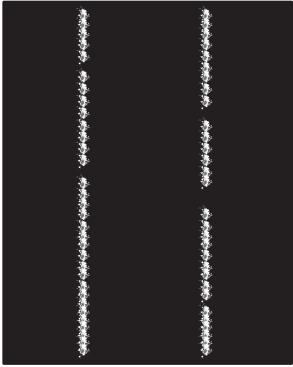
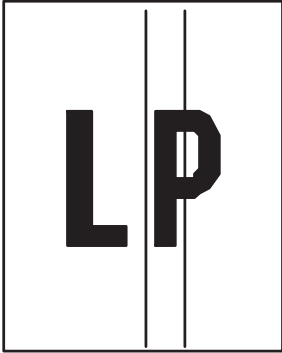
Tabulka 6-10 Světlý tisk

Vzorek	Popis	Možná řešení
	Vytisknutý obsah je na celé stránce světlý nebo vybledlý.	<ol style="list-style-type: none"><li data-bbox="1082 268 1374 289">1. Vytiskněte dokument znovu.<li data-bbox="1082 317 1466 365">2. Vyměňte kazetu a potom ji protřepejte, aby se toner lépe rozložil.<li data-bbox="1082 392 1466 495">3. Pouze černobílé modely: Ujistěte se, že je nastavení ekonomického režimu zakázáno na ovládacím panelu tiskárny i v ovladači tiskárny.<li data-bbox="1082 522 1466 571">4. Zkontrolujte, zda je kazeta správně nainstalována.<li data-bbox="1082 598 1466 674">5. Vytiskněte stránku stavu spotřebního materiálu a zkontrolujte životnost a spotřebu kazety.<li data-bbox="1082 701 1353 722">6. Vyměňte tiskovou kazetu.<li data-bbox="1082 749 1466 816">7. Pokud problém přetrvává, přejděte na stránku support.hp.com.

Tabulka 6-11 Vady výstupu

Vzorek	Popis	Možná řešení
	<p>Vytištěné stránky mají zvlněné okraje. Zvlněný okraj může být podél dlouhé nebo krátké strany papíru. Jsou možné dva typy kroucení:</p> <ul style="list-style-type: none"> • Pozitivní kroucení: Papír se kroutí směrem k potištěné straně. K závadě dochází v suchém prostředí nebo při tisku s vysokým pokrytím stránky. • Záporné kroucení: Papír se kroutí směrem od potištěné strany. K závadě dochází v prostředí s vysokou vlhkostí nebo při tisku s nízkým pokrytím stránky. 	<ol style="list-style-type: none"> 1. Vytiskněte dokument znovu. 2. Pozitivní kroucení: Z ovládacího panelu tiskárny vyberte těžší typ papíru. Těžší typ papíru vytvoří vyšší teplotou pro tisk. • Záporné kroucení: Z ovládacího panelu tiskárny vyberte lehčí typ papíru. Lehčí typ papíru vytvoří nižší teplotou pro tisk. Zkuste papír před použitím skladovat v suchém prostředí nebo použijte čerstvě otevřený papír. 3. Tiskněte v oboustranném režimu 4. Pokud problém přetrvává, přejděte na stránku support.hp.com.
	<p>Papír ve výstupním zásobníku se neskládá dobře. Stoh může být nerovnoměrný, zkosený nebo se stránky mohou vysunovat mimo zásobník a na podlahu. Vadu může způsobovat kterákoli z následujících podmínek:</p> <ul style="list-style-type: none"> • Extrémní kroucení papíru • Papír v zásobníku je pokrčený nebo deformovaný • Papír je nestandardního typu, například obálky • Výstupní zásobník je přeplněný 	<ol style="list-style-type: none"> 1. Vytiskněte dokument znovu. 2. Vysuňte nástavec výstupní přihrádky. 3. Pokud je závada způsobena extrémním kroucením papíru, proveďte postup řešení potíží pro kroucení výstupu. 4. Použijte jiný typ papíru. 5. Používejte čerstvě otevřený papír. 6. Vyjměte papír z výstupního zásobníku, než se zásobník přeplní. 7. Pokud problém přetrvává, přejděte na stránku support.hp.com.

Tabulka 6-12 Vady s pruhy

Vzorek	Popis	Možná řešení
	<p>Světlé svislé pruhy, které se obvykle táhnou po celé délce stránky. Vady se zobrazují pouze v oblastech výplně, nikoli v textu nebo v částech bez tištěného obsahu.</p>	<ol style="list-style-type: none"> 1. Vytiskněte dokument znovu. 2. Vyjměte kazetu a potom ji protřepejte, aby se toner lépe rozložil. 3. Pokud problém přetrvává, přejděte na stránku support.hp.com. <p>POZNÁMKA: Světlé a tmavé svislé pruhy se mohou objevit v tiskovém prostředí mimo určený rozsah pro teploty nebo vlhkost. Ve specifikacích požadavků na okolní prostředí tiskárny najdete přípustné úrovně teploty a vlhkosti.</p>
	<p>Tmavé svislé čáry, které se objevují po celé délce stránky. Vada se může objevit kdekoli na stránce, v oblastech výplně nebo v částech bez vytištěného obsahu. U barevných modelů budou tyto čáry nebo pruhy viditelné také na stránce čištění ITB.</p>	<ol style="list-style-type: none"> 1. Vytiskněte dokument znovu. 2. Vyjměte kazetu a potom ji protřepejte, aby se toner lépe rozložil. 3. Vytiskněte čisticí stránku. 4. Zkontrolujte množství toneru v kazetě. 5. Pokud problém přetrvává, přejděte na stránku support.hp.com.

Řešení potíží s kabelovou sítí

Úvod

Některé typy potíží mohou znamenat, že nastal problém komunikace se sítí. Mezi tyto problémy patří následující potíže:

- Pravidelná ztráta schopnosti komunikace s tiskárnou
- Tiskárnu nelze při instalaci ovladače nalézt
- Pravidelné selhání tisku



POZNÁMKA: Pokud dochází k občasné ztrátě připojení sítě, aktualizujte nejprve firmware tiskárny. Pokyny pro aktualizaci firmwaru tiskárny najdete na stránce <http://support.hp.com>, kde vyhledáte svoji tiskárnu a poté zadáte vyhledávání řetězce „aktualizace firmwaru“.

Zkontrolováním následujících položek ověřte, zda tiskárna komunikuje se sítí. Než začnete, vytiskněte konfigurační stránku z ovládacího panelu tiskárny a vyhledejte IP adresu tiskárny uvedenou na této stránce.

- [Špatné fyzické připojení](#)
- [Počítač používá nesprávnou IP adresu tiskárny](#)
- [Počítač nekomunikuje s tiskárnou](#)
- [Tiskárna používá nesprávný odkaz a nastavení duplexní sítě](#)
- [Nové softwarové aplikace mohou způsobovat problémy s kompatibilitou](#)
- [Počítač nebo pracovní stanice mohou být nesprávně nastaveny](#)
- [Tiskárna je zakázána nebo jsou ostatní nastavení sítě nesprávná](#)



POZNÁMKA: Společnost HP nepodporuje síť typu peer-to-peer, protože se jedná o funkci operačních systémů společnosti Microsoft, nikoli ovladače tisku HP. Více informací najdete na webu společnosti Microsoft na adrese www.microsoft.com.

Špatné fyzické připojení

1. Zkontrolujte, zda je tiskárna připojená ke správnému síťovému portu pomocí kabelu odpovídající délky.
2. Zkontrolujte, zda jsou kabelová spojení v pořádku.
3. Zkontrolujte připojení síťového portu na zadní straně tiskárny a ujistěte se, že oranžový indikátor aktivity bliká, což znamená aktivitu sítě, a zelený indikátor stavu připojení aktivity souvisle svítí, což znamená připojení k síti.
4. Pokud se tím problém nevyřeší, zkuste použít jiný kabel nebo port na rozbočovači.

Počítač používá nesprávnou IP adresu tiskárny

1. Otevřete vlastnosti tiskárny a klikněte na kartu **Porty**. Ověřte, zda je vybrána aktuální IP adresa tiskárny. IP adresa tiskárny je uvedena na konfigurační stránce tiskárny.
2. Pokud jste tiskárnu nainstalovali pomocí standardního portu TCP/IP společnosti HP, zaškrtněte políčko **Vždy tisknout z této tiskárny, i když se změní IP adresa**.

3. Pokud jste tiskárnu nainstalovali pomocí standardního portu TCP/IP společnosti Microsoft, použijte místo IP adresy název hostitele.
4. Pokud je adresa IP správná, odeberte tiskárnu a znovu jí přidejte.

Počítač nekomunikuje s tiskárnou

1. Ověřte síťovou komunikaci zadáním příkazu ping v síti.
 - a. Otevřete příkazový řádek v počítači:
 - V systému Windows klikněte na tlačítka **Start** a **Spustit**, zadejte řetězec cmd a stiskněte tlačítko **Enter**.
 - V systému macOS vyberte možnosti **Applications** (Aplikace), **Utilities** (Nástroje) a poté **Terminal** (Terminál).
 - b. Zadejte příkaz ping následovaný IP adresou tiskárny.
 - c. Pokud se v okně zobrazí časy připojování, znamená to, že síť funguje.
2. Jestliže se provedení příkazu ping nezdařilo, zkontrolujte, zda jsou zapnuty síťové rozbočovače a zda jsou síťová nastavení, tiskárna a počítač nakonfigurovány pro stejnou síť (označuje se také jako podsít).
3. Otevřete vlastnosti tiskárny a klikněte na kartu **Porty**. Ověřte, zda je vybrána aktuální IP adresa tiskárny. IP adresa tiskárny je uvedena na konfigurační stránce tiskárny.
4. Pokud jste tiskárnu nainstalovali pomocí standardního portu TCP/IP společnosti HP, zaškrtněte políčko **Vždy tisknout z této tiskárny, i když se změní IP adresa**.
5. Pokud jste tiskárnu nainstalovali pomocí standardního portu TCP/IP společnosti Microsoft, použijte místo IP adresy název hostitele tiskárny.
6. Pokud je adresa IP správná, odeberte tiskárnu a znovu jí přidejte.

Tiskárna používá nesprávný odkaz a nastavení duplexní sítě

Společnost HP doporučuje ponechat u těchto nastavení automatický režim (výchozí nastavení). Pokud toto nastavení změníte, je nutné provést změnu i v síti.

Nové softwarové aplikace mohou způsobovat problémy s kompatibilitou

Ujistěte se, že jsou nové softwarové aplikace řádně nainstalovány a že používají správný ovladač tisku.

Počítač nebo pracovní stanice mohou být nesprávně nastaveny

1. Zkontrolujte síťové ovladače, tiskové ovladače a nastavení přesměrování v síti.
2. Zkontrolujte, zda je operační systém správně nakonfigurován.

Tiskárna je zakázána nebo jsou ostatní nastavení sítě nesprávná


1. Na stránkách konfigurace tiskárny/připojení k síti zkontrolujte stav nastavení sítě a protokoly.
2. V případě potřeby změňte konfiguraci nastavení sítě.


Řešení potíží s bezdrátovou sítí

- [Úvod](#)
- [Kontrolní seznam bezdrátové konektivity](#)
- [Tiskárna po dokončení bezdrátové konfigurace netiskne](#)
- [Tiskárna netiskne a počítač má nainstalovanou bránu firewall třetí strany](#)
- [Bezdrátové připojení po přesunutí bezdrátového směrovače nebo tiskárny nefunguje](#)
- [K bezdrátové tiskárně nelze připojit více počítačů](#)
- [Bezdrátová tiskárna přestává při připojení k síti VPN komunikovat](#)
- [Síť není uvedena v seznamu bezdrátových sítí](#)
- [Bezdrátová síť nefunguje](#)
- [Redukce rušení v bezdrátové síti](#)

Úvod

Informace v této části můžete využít při řešení potíží.

 **POZNÁMKA:** Abyste zjistili, zda má tiskárna povoleny funkce NFC a Wi-Fi Direct, vytiskněte z ovládacího panelu tiskárny stránku konfigurace.

 **POZNÁMKA:** Pokud dochází k občasné ztrátě připojení sítě, aktualizujte nejprve firmware tiskárny. Pokyny pro aktualizaci firmwaru tiskárny najdete na stránce <http://support.hp.com>, kde vyhledáte svoji tiskárnu a poté zadáte vyhledávání řetězce „aktualizace firmwaru“.

Kontrolní seznam bezdrátové konektivity

- U tiskáren, které nepodporují souběžné kabelové a bezdrátové připojení, zkontrolujte, že není připojen síťový kabel.
- Ověřte, že jsou tiskárna a bezdrátový směrovač zapnuté a napájené. Ujistěte se také, že je bezdrátové rádio v tiskárně zapnuté. (Indikátor bezdrátové sítě svítí, když je tiskárna připojena k bezdrátové síti, a bliká, když vyhledává bezdrátovou síť.)
- Ověřte, zda je identifikátor SSID správný:
 - U bezdrátového připojení k síti ověřte, že mobilní zařízení je připojeno ke správnému směrovači / přístupovému bodu.
 - U připojení k síti Wi-Fi Direct vytiskněte stránku konfigurace a zjistěte identifikátor SSID tiskárny.

Pokud si nejste jisti, zda je identifikátor SSID správný, znovu spusťte bezdrátové nastavení.

- U zabezpečených sítí se ujistěte, že jsou informace o zabezpečení správné. Pokud informace o zabezpečení nejsou správné, znovu spusťte bezdrátové nastavení.
- Jestliže bezdrátová síť správně funguje, zkuste přejít k jiným počítačům v bezdrátové síti. Pokud je bezdrátová síť vybavena přístupem na Internet, zkuste se k němu bezdrátově připojit.

- Ověřte, zda je metoda šifrování (AES nebo TKIP) stejná pro tiskárnu jako pro bezdrátový přístupový bod (v sítích používajících zabezpečení WPA).
- Ověřte, že je tiskárna v dosahu bezdrátové sítě. U většiny sítí musí být tiskárna 30 metrů od bezdrátového přístupového bodu (bezdrátového směrovače).
- Ověřte, zda bezdrátový signál neblokuje žádné překážky. Odstraňte jakékoli velké kovové předměty mezi přístupovým bodem a tiskárnou. Zajistěte, aby tyčky, stěny nebo podpůrné sloupky obsahující kovy nebo beton neoddělovaly tiskárnu od bezdrátového přístupového bodu.
- Ověřte, zda je tiskárna umístěna mimo elektronická zařízení, která by mohla rušit bezdrátový signál. Spousta zařízení se může rušit s bezdrátovým signálem včetně motorů, bezdrátových telefonů, kamer zabezpečovacího systému, jiných bezdrátových sítí a některých zařízení Bluetooth.
- Ověřte, zda je v počítači nainstalován ovladač tisku.
- Ověřte, zda jste vybrali správný port tiskárny.
- Ověřte, že se počítač a tiskárna připojují ke stejné bezdrátové síti.
- Pokud je v daném prostředí více signálů bezdrátových sítí a potřebujete, aby tiskárna podporovala dvoupásmové sítě 2,4 GHz i 5 GHz, nainstalujte příslušenství tiskového serveru HP Jetdirect 2900nw.
- V případě systému macOS ověřte, zda bezdrátový směrovač podporuje službu Bonjour.

Tiskárna po dokončení bezdrátové konfigurace netiskne

1. Zkontrolujte, zda je tiskárna zapnutá a ve stavu Připraveno.
2. Vypněte jakékoli brány firewall jiných výrobců v počítači.
3. Zkontrolujte, zda síťové připojení funguje správně.
4. Zkontrolujte, zda počítač správně funguje. Pokud je to nutné, restartujte počítač.
5. Ověřte, že lze spustit integrovaný webový server HP z počítače v síti.

Tiskárna netiskne a počítač má nainstalovanou bránu firewall třetí strany

1. Aktualizujte bránu firewall nejnovější aktualizací dostupnou od výrobce.
2. Pokud programy vyžadují při instalaci tiskárny nebo pokusu o tisk přístup pomocí brány firewall, umožněte spuštění programů.
3. Dočasně vypněte bránu firewall a nainstalujte bezdrátovou tiskárnu do počítače. Po dokončení bezdrátové instalace bránu firewall povolte.

Bezdrátové připojení po přesunutí bezdrátového směrovače nebo tiskárny nefunguje

1. Ujistěte se, že se směrovač nebo tiskárna připojuje ke stejné síti jako váš počítač.
2. Vytiskněte konfigurační stránku.
3. Porovnejte identifikátor SSID na konfigurační stránce s identifikátorem SSID v konfiguraci tiskárny počítače.
4. Jestliže čísla nejsou stejná, zařízení se nepřipojují ke stejné síti. Znovu nakonfigurujte bezdrátovou síť pro vaši tiskárnu.

K bezdrátové tiskárně nelze připojit více počítačů

1. Ujistěte se, že jsou ostatní počítače v dosahu bezdrátové sítě a že signál neblokují žádné překážky. U většiny sítí je bezdrátový rozsah do 30 m od bezdrátového přístupového bodu.
2. Zkontrolujte, zda je tiskárna zapnutá a ve stavu Připraveno.
3. Ujistěte se, že funkci přímého bezdrátového tisku současně nepoužívá více než 5 uživatelů.
4. Vypněte jakékoli brány firewall jiných výrobců v počítači.
5. Zkontrolujte, zda síťové připojení funguje správně.
6. Zkontrolujte, zda počítač správně funguje. Pokud je to nutné, restartujte počítač.

Bezdrátová tiskárna přestává při připojení k síti VPN komunikovat

- Obvykle není možné se současně připojit k bezdrátové síti a jiným sítím.

Síť není uvedena v seznamu bezdrátových sítí

- Ujistěte se, že je zapnutý bezdrátový směrovač a že je napájen.
- Síť může být skrytá. I ke skryté síti se však lze připojit. Zkontrolujte, zda směrovač / přístupový bod uvádí identifikátor SSID tak, že zkontrolujete jeho SSID v dostupných sítích, které vidí vaše mobilní zařízení.

Bezdrátová síť nefunguje

1. U tiskáren, které nepodporují souběžné kabelové a bezdrátové připojení, zkontrolujte, že je odpojen síťový kabel.
2. Chcete-li ověřit, zda nedošlo ke ztrátě komunikace sítě, zkuste k síti připojit jiná zařízení.
3. Ověřte síťovou komunikaci zadáním příkazu ping v síti.
 - a. Otevřete příkazový řádek v počítači:
 - V systému Windows klikněte na tlačítka **Start** a **Spustit**, zadejte řetězec `cmd` a stiskněte tlačítko **Enter**.
 - V systému macOS vyberte možnosti **Applications** (Aplikace), **Utilities** (Nástroje) a poté **Terminal** (Terminál).
 - b. Zadejte příkaz `ping`, za kterým bude následovat IP adresa směrovače.
 - c. Pokud se v okně zobrazí časy připojování, znamená to, že síť funguje.
4. Ujistěte se, že se směrovač nebo tiskárna připojuje ke stejné síti jako váš počítač.
 - a. Vytiskněte konfigurační stránku.
 - b. Porovnejte identifikátor SSID v sestavě konfigurace s identifikátorem SSID v konfiguraci tiskárny počítače.
 - c. Jestliže čísla nejsou stejná, zařízení se nepřipojují ke stejné síti. Znovu nakonfigurujte bezdrátovou síť pro vaši tiskárnu.

Redukce rušení v bezdrátové síti

Následující tipy vám pomohou zredukovat rušení v bezdrátové síti:

- Bezdrátová zařízení udržujte v dostatečné vzdálenosti od velkých kovových objektů, jako jsou kartotéky a jiná elektromagnetická zařízení, například mikrovlnné trouby a bezdrátové telefony. Tyto objekty mohou rušit rádiové signály.
- Udržujte bezdrátová zařízení v dostatečné vzdálenosti od velkých stěn a dalších stavebních objektů. Mohou absorbovat rádiové vlny a snížit sílu signálu.
- Umístěte bezdrátový směrovač do centrálního umístění s přímou viditelností bezdrátových tiskáren v síti.

Rejstřík

A

adresa IPv4 75
adresa IPv6 75
AirPrint 60
akustické specifikace 18
alternativní režim hlavičkového papíru 25, 30

B

barvy
kalibrace 116
bezdrátová síť
řešení potíží 128
bezdrátový tiskový server
číslo dílu 36
Bonjour
identifikace 66
brána, výchozí nastavení 75

Č

čísla dílů
náhradní díly 37
příslušenství 36
spotřební materiál 37
tonerové kazety 37
číslo produktu
umístění 6

D

dotykový displej
umístění funkcí 9
duplexní tisk
Mac 52
duplexní tisk (oboustranný)
Windows 49
duplexní tisk (oboustranný tisk)
nastavení (Windows) 49

E

elektrická energie
spotřeba 18
elektrické specifikace 18
Ethernet (RJ-45)
umístění 7
Explorer, podporované verze
integrovaný webový server HP
66
externí úložiště USB
tisk z 62

F

fixační jednotka
uvíznutí 105
fólie
tisk (Windows) 50
formátovací modul
umístění 6

H

hlavní vypínač
umístění 4
hmotnost, tiskárna 16
HP ePrint 60
HP Web Jetadmin 81

I

informační stránka
integrovaný webový server HP
68
integrovaný webový server
přiřazení hesla 77
spuštění 74
změna názvu tiskárny 74
změna síťových nastavení 74
integrovaný webový server (EWS)
funkce 66
připojení k síti 66

integrovaný webový server HP
informační stránka 68
nastavení tisku 69
nastavení zabezpečení 71
obecné nastavení 68
odstraňování problémů 70
otevření 74
seznam dalších odkazů 73
síťové nastavení 71
spuštění 74
webové služby HP 71
změna názvu tiskárny 74
změna síťového nastavení 74
integrovaný webový server HP (EWS)
funkce 66
připojení k síti 66
Internet Explorer, podporované verze
integrovaný webový server HP
66
IPsec 77

J

Jetadmin, HP Web 81

K

kalibrace
barvy 116
kazeta
výměna 39
kazety
objednací čísla 39
klávesnice
umístění 4
kontrolní seznam
bezdrátové připojení 128
kopírování
rozlišení 12

kvalita obrazu
kontrola stavu tonerové kazety
113

M

maska podsítě 75
Místní síť (LAN)
umístění 7
mobilní tisk
zařízení Android 61
mobilní tisk, podporovaný software
15

N

nádobka na odpadní toner
umístění 6
výměna 43
náhradní díly
čísla dílů 37
náповěda, ovládací panel 85
náповěda online, ovládací panel 85
nastavení
obnovení výrobního 86
nastavení oboustranného tisku,
změna 76
nastavení ovladače systému Mac
ukládání úlohy 56
nastavení rychlosti připojení k síti,
změna 76
nastavení tisku
integrováný webový server HP
69
nastavení zabezpečení
integrováný webový server HP
71
Netscape Navigator, podporované
verze
integrováný webový server HP
66

O

obálky
orientace 24, 25
plnění do zásobníku 1 22
obálky, vkládání 31
obecné nastavení
integrováný webový server HP
68
objednávání
spotřební materiál a
příslušenství 36

obnovení výrobního nastavení 86
oboustranný tisk
Mac 52
nastavení (Windows) 49
ruční (Mac) 52
ruční (Windows) 49
systém Windows 49
odstraňování
uložené úlohy 57
odstraňování problémů
integrováný webový server HP
70
kontrola stavu tonerové kazety
113
problémy s podáváním papíru 90
online podpora 84
operační systémy, podporované 13
operační systémy (OS)
podporované 12
OS (operační systém)
podporovaný 12
ovládací panel
náповěda 85
umístění 4
umístění funkcí 7, 9
ovladače, podporované 13

P

paměť
obsažená 12
paměťový čip (toner)
umístění 39
papír
orientace v zásobníku 1 24, 25
orientace v zásobníku 2
a v zásobnících na 550 listů 29
plnění zásobníku 1 22
plnění zásobníku 2 a zásobníků na
550 listů 27
uvíznutí 97
výběr 115
papír, objednávání 36
papír, uvíznutí
výstupní přihrádka 110
Péče o zákazníky společnosti HP 84
pevné disky
šifrované 78
pevný disk
číslo dílu 36

plnění
papír do zásobníku 1 22
papír do zásobníku 2 a zásobníků
na 550 listů 27
počet stránek na list
výběr (Mac) 53
výběr (Windows) 50
počet stránek za minutu 12
podavač dokumentů
kapacita 12
podavač obálek, vkládání 31
podpora
online 84
port místní sítě (LAN)
umístění 7
port místní sítě (RJ-45)
umístění 7
port místní sítě (USB)
umístění 7
port USB
povolení 62, 64
porty
umístění 7
porty faxu
umístění 7
porty rozhraní
umístění 7
porty USB, volitelné
číslo dílu 36
požadavky na prohlížeč
integrováný webový server HP
66
požadavky na webový prohlížeč
integrováný webový server HP
66
pravá dvířka
uvíznutí 105
problémy s podáváním papíru
řešení 90, 92
přihrádka, výstupní
umístění 4
přípojka pro napájení
umístění 6
příslušenství
čísla dílů 36
objednávání 36
příslušenství NFC
číslo dílu 36

R

režim spánku 79
rozlišení
kopírování a skenování 12
rozměry, tiskárna 16
ruční oboustranný tisk
Mac 52
Windows 49
rušení bezdrátové sítě 131
rychlost, optimalizace 79

Ř

řešení mobilního tisku 12
řešení potíží
bezdrátová síť 128
kabelová síť 126
problémy se sítí 126
uvíznutí 97

S

sériové číslo
umístění 6
seznam dalších odkazů
integrováný webový server HP 73
síť
nastavení, změna 74
název tiskárny, změna 74
sítě
adresa IPv4 75
adresa IPv6 75
HP Web Jetadmin 81
maska podsítě 75
podporované 12
výchozí brána 75
síťové
nastavení, zobrazení 74
síťové nastavení
integrováný webový server HP 71
skenování
rozlišení 12
soukromý tisk 55
speciální papír
tisk (Windows) 50
specifikace
elektrické a akustické 18
spotřeba energie
1 watt nebo méně 79
spotřeba energie, optimalizace 79

spotřební materiál
čísla dílů 37
nastavení při nízké prahové
hodnotě 88
objednání 36
používání při nedostatku 88
výměna nádobky na odpadní
toner 43
výměna tonerových kazet 39
správa sítě 74
stav tiskárny 7
stojan
číslo dílu 36
systémové požadavky
minimální 15

Š

štítky
tisk (Windows) 50
tisk na 32

T

TCP/IP
ruční konfigurace parametrů
IPv4 75
ruční konfigurace parametrů
IPv6 75
technická podpora
online 84
tisk
uložené úlohy 56
z externího úložiště USB 62
tisk na obě strany
manuálně, Windows 49
Windows 49
tisk na obě strany média
nastavení (Windows) 49
tisková média
plnění do zásobníku 1 22
tiskové ovladače, podporované 13
Tisk pomocí protokolu Near Field
Communication 59
Tisk pomocí protokolu NFC 59
Tisk pomocí protokolu Wi-Fi Direct
59
tisk z připojeného zařízení USB 62
tlačítko Domů
umístění 7, 9
tlačítko Náповěda
umístění 7, 9

tlačítko Odhlásit
umístění 9
tlačítko Přihlásit
umístění 9
tlačítko Spustit kopírování
umístění 9
tlačítko Stop
umístění 7
tonerové kazety
čísla dílů 37
nastavení limitu pro nedostatek
toneru 88
objednací čísla 39
použití při nedostatku toneru 88
součásti 39
výměna 39
typ papíru
výběr (Windows) 50
typy papíru
výběr (Mac) 53

U

ukládání úloh
v systému Windows 55
úlohy, uložené
odstraňování 57
tisk 56
vytváření (Windows) 55
úlohy, uložené
nastavení systému Mac 56
uložená, úloha
nastavení systému Mac 56
uložené úlohy
odstraňování 57
tisk 56
vytváření (Mac) 56
vytváření (Windows) 55
uložení tiskových úloh 55
uvíznutí
automatický postup 97
fixační jednotka 105
pravá dvířka 105
příčiny 97
zásobník 1 97
zásobník 2 99
zásobníky na 550 listů 102
uvíznutí médií
místa 96
výstupní přihrádka 110

- uvíznutí papíru
 - fixační jednotka 105
 - místa 96
 - pravá dvířka 105
 - zásobník 1 97
 - zásobník 2 99
 - zásobníky na 550 listů 102
- uzamčení
 - formátor 78
- V**
- více stránek na list
 - tisk (Mac) 53
 - tisk (Windows) 50
- vyčištění
 - dráha papíru 114
- výchozí brána, nastavení 75
- výměna
 - nádobka na odpadní toner 43
 - tonerové kazety 39
- vypínač napájení
 - umístění 4
- vysokorychlostní tiskový port USB 2.0
 - umístění 7
- výstupní přihrádka
 - odstranění uvíznutí 110
 - umístění 4
- zásobník 2 a zásobníky na 550 listů
 - orientace papíru 29
 - plnění 27
- zásobníky
 - kapacita 12
 - obsažené 12
 - umístění 4
- zásobníky na 550 listů
 - čísla dílů 36
 - uvíznutí 102
- zásobníky papíru
 - čísla dílů 36

V

W

- webové služby HP
 - povolení 71
- webové stránky
 - HP Web Jetadmin, stažení 81
 - zákaznická podpora 84
- Wi-Fi Direct Print 15

Z

- zabezpečení
 - šifrovaný pevný disk 78
- Zabezpečení protokolu IP 77
- zákaznická podpora
 - online 84
- zařízení Android
 - tisk z 61
- zásobník 1
 - orientace papíru 24, 25
 - uvíznutí 97
- zásobník 2
 - uvíznutí 99