



**Přenosná chladnička
Prenosná chladnička**

5E30A

CZ

SK

Návod k obsluze

Návod na obsluhu

Tento spotřebič smí používat děti od 8 let a osoby s omezenými fyzickými, senzorickými nebo mentálními schopnostmi, pokud byly poučeny o správném a bezpečném použití přístroje osobou odpovědnou za jejich bezpečnost.

Nedovolte dětem hrát si se spotřebičem.

Čištění a údržbu nesmí provádět děti bez dohledu.

Tento spotřebič je určený pro použití v domácnosti a podobných místech:

- zaměstnanecké kuchyně v prodejnách, kanceláři a jiném pracovním prostředí;
- na farmách, klienty hotelů a motelů a jiného typu ubytovacího zařízení;
- v místě pro výdej snídaně;
- kateringové a podobné neprodejné akce.

Pokrmu ponechte v jejich originálním obalu nebo jiné vhodné nádobě.

Ve spotřebiči neskladujte explozivní látky jako jsou plechovky se spreji s hořlavými látkami.

Udržujte větrací mříž zařízení volnou bez překážek (minimální vzdálenost 10 cm).

Pro režim napájení ze stejnosměrné sítě musí být spotřebič napájen kabelem s konektorem pro autozapalovač dodaným se spotřebičem. Ujistěte se, zda napájecí napětí odpovídá parametrům uvedeným na spotřebiči (DC 12 V).

V případě poškození napájecího kabelu jej musí vyměnit pouze autorizované servisní středisko schválené výrobcem.

Spotřebič nevystavujte dešti.

Varování

POZOR: přečtěte si důkladně tento návod, protože obsahuje důležité pokyny pro bezpečnou instalaci, použití a údržbu.

Pokyny si uschovejte pro případné použití v budoucnosti.

Uschovejte si záruční list, doklad o koupi a tyto pokyny na bezpečném místě.

Po vybalení zkontrolujte spotřebič z hlediska poškození. V případě viditelného poškození spotřebič nepoužívejte a kontaktujte kvalifikovaného technika.

Nenechávejte části obalu v dosahu dětí.

Tento spotřebič není hračka: je to elektrické zařízení a musí se s ním zacházet opatrně.

Před připojením spotřebiče se ujistěte, zda napájecí napětí v síti odpovídá napětí na výrobním štítku.

Pokud není zástrčka a zásuvka kompatibilní, zástrčku musí vyměnit za vhodný typ kvalifikovaný technik. Nepoužívejte adaptéry nebo prodlužovací kabely, které nevyhovují platným standardům.

Pokud spotřebič nepoužíváte, odpojte jej od elektrické sítě a ujistěte se, zda je vypnutý hlavní vypínač.

Netahejte za přívodní kabel ani za samotný spotřebič při odpojování spotřebiče od elektrické sítě.

Použití jakýchkoliv elektrických spotřebičů vyžaduje dodržování základních pravidel:

- Nikdy se nedotýkejte spotřebiče mokřma nebo vlhkýma rukama.
- Spotřebič nenechávejte vystavený povětrnostním vlivům (dešť, slunce).
- Nevystavujte jej drsnému zacházení.

V případě závady nebo poškození spotřebiče jej ihned odpojte od elektrické sítě. Nepokoušejte se jej opravovat, odneste jej do nejbližšího autorizovaného střediska schváleného výrobcem.

Pokud již spotřebič nebudete používat, znefunkčňte jej odříznutím přívodního kabelu

- samozřejmě po odpojení od elektrické sítě.

Abyste zabránili přehřátí, kabel rozviňte na plnou délku.


Z bezpečnostních důvodů spotřebič nerozebírejte.

Spotřebič byl navržen a vyroben jako přenosná mini chladnička. Jakékoliv jiné použití je nevhodné.

Během použití postavte spotřebič na rovný povrch.

Ve vnitřním prostoru se může formovat voda z důvodu dlouhodobého provozu spotřebiče. Je to zcela normální, protože se týká vlhkosti ve vzduchu, která kondenzuje při poklesu teploty.

V takovém případě vlhkost utřete.

| Informace o shodě s předpisy (EU) N°1060/2010 | |
|--|---|
| Značka |  |
| Model | 5E30A |
| Kategorie | 10) Ostatní chladící spotřebiče - Peltier |
| Třída energetické účinnosti | A++ |
| Spotřeba energie <i>(Na základě výsledků testů 24 hodin. Aktuální spotřeba závisí na použití a umístění spotřebiče [kWh/rok])</i> | 68 |
| Celkový skladovací objem [l] | 30 |
| Skladování určitých potravin při vyšší teplotě + 14° C [l] | 30 |
| Navržená teplota [°C] | 18 |
| Klimatická třída | N |
| <i>Spotřebič je určený pro použití při okolní teplotě</i> | mezi +16 °C a +32 °C |
| Hlučnost [dB (A) re 1pW] | 41 |

| | | |
|----------------------------------|-----------------|----|
| Jmenovité napětí [V] | 220-240 | 12 |
| Jmenovitá frekvence [Hz] | 50 | DC |
| Výkon (chlazení) [W] | 58 | 48 |
| Rozměry (d x h x v) [mm] | 398 x 295 x 480 | |
| Čistá hmotnost spotřebiče [kg] | 4,5 | |

Pokyny pro použití

Chladnička není vhodná pro nepřetržitý provoz. Na hliníkové chladicí desce se může tvořit led. Doporučujeme vypnout spotřebič po 6 dnech nepřetržitého provozu. Můžete jej zapnout opět po 2 hodinách. Udržujte víko suché, protože se může tvořit kondenzace.

Pokud spotřebič nepoužíváte, uschovejte přípojovací kabely v odpovídajícím krytu.

Pokud jej používáte s 12 V napájením, dbejte na to, abyste často nezapínaly/nevypínaly motor vozidla, protože chladnička se nevypíná. Pokud používáte spotřebič při vypnutém motoru, může dojít k vybití baterie. Víko můžete zajistit v otevřené pozici použitím madla a háku na vnitřní straně víka.

Napájení z 230 V

Během napájení z 230 V sítě ovládáte chlazení pomocí voliče na přední straně víka.

K zapnutí spotřebiče otočte voličem ve směru hodinových ručiček; otáčením voliče zvyšujete také kapacitu chlazení.

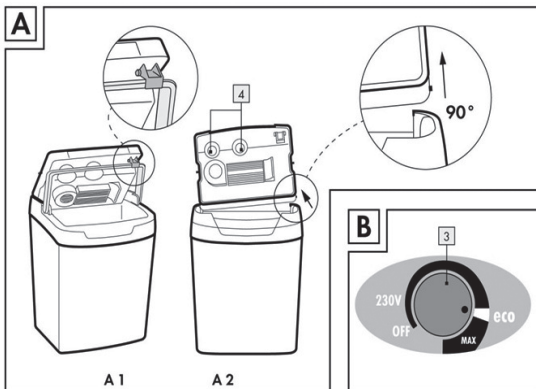
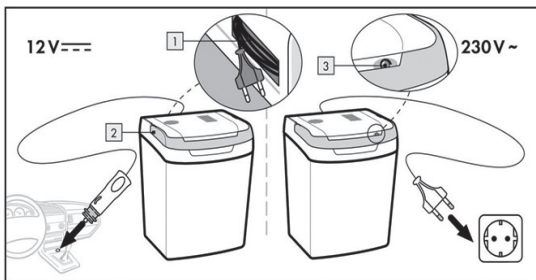
POZICE ECO: chladnička spotřebovává méně energie a vyhovuje parametrům energetické třídy A++; vnitřní teplota dosahuje o 8°C až 11°C méně než okolní teplota.

POZICE MAX: spotřebič pracuje na maximálním chladícím výkonu; vnitřek spotřebiče dosahuje až o 17 °C nižší teploty vůči okolní teplotě.

Napájení z 12 V

POZOR! Volič k nastavení kapacity chlazení na přední straně víka při napájení 12 V nefunguje.

Během provozu z 12 V spotřebič produkuje vždy rozdíl v teplotě vůči okolní teplotě až o 17 °C.



Údržba

Před čištěním odpojte zástrčku od zásuvky a nechte spotřebič vychladnout. K čištění spotřebiče použijte měkkou nebo mírně navlhčenou utěrku.

Nikdy nepoužívejte drsné nebo chemické prostředky.

Pokud spotřebič nepoužíváte, skladujte jej s otevřeným víkem.

NIKDY JEJ NEPONOŘUJTE DO VODY.

ZÁRUČNÍ PODMÍNKY

Záruka na tento spotřebič představuje 24 měsíců od data zakoupení. Nárok na záruku je možné uplatnit pouze po předložení originálu dokladu o zakoupení výrobku (paragon, faktura) s typovým označením výrobku, datem prodeje a čitelným razítkem prodejce. Záruka zahrnuje výměnu nebo opravu částí spotřebiče, které se poškodí z důvodu poruch ve výrobě spotřebiče. Po uplynutí záruční doby bude spotřebič opraven za poplatek. Výrobce neodpovídá za poškození nebo úrazy osob, zvířat z důvodu nesprávného použití spotřebiče a nedodržení pokynů v návodu k použití. Výrobek je určen výhradně jako domácí spotřebič pro použití v domácnosti. Smluvní záruka je 6 měsíců, pokud je kupující podnikatel - fyzická osoba a spotřebič kupuje pro podnikatelskou činnost nebo komerční využití (§ 429 Obchodního zákoníku). Záruka se snižuje dle § 619 odst. 2 občanského zákoníku na 6 měsíců pro: žárovky, baterie, křemíkové a halogenové trubice.

Záruka se nevztahuje

- jakékoliv mechanické poškození výrobku nebo jeho části
- na vady způsobené nevhodným zacházením nebo umístěním.
- je-li zařízení obsluhováno v rozporu s návodem, případně zásahem neoprávněné osoby.
- nesprávné používání, skladování nebo přenášení.
- na záruku 24 měsíců se nevztahují opravy, například: výměna žárovky, trubice, čištění a odvápnování kávovarů, žehliček, zvlhčovačů, atd. Zde bude účtováno servisem za smluvní cenu.
- pokud nebude při kontrole přístroje zjištěna žádná závada nebo nebudou splněny záruční podmínky, uhradí režijní náklady spojené s kontrolou nebo opravou výrobku kupující.
- zákazník ztrácí záruku při používání výrobků k profesionální či jiné výtěžné činnosti v provozovnách.
- závada byla způsobena vnějšími a živelními podmínkami (např. poruchami v elektrické síti nebo bytové instalaci)
- záruka se netýká poškození vnějšího vzhledu nebo jiných, které nebrání standardní obsluze.

Pokud zboží při uplatňování vady ze strany spotřebitele bude zasíláno poštou nebo přepravní službou musí být zabalen v obalu vhodném pro přepravu tak, aby se zabránilo poškození výrobku.

Zodpovědný zástupce za servis pro ČR na značky: ARDES, Guzzanti, Scarlett, Luxell, Graef

ČERTES spol. s r.o.

Donínská 83

463 34 Hrádek nad Nisou

Tel./fax 482771487 - příjem oprav- servis.

Tel./fax 482718718 - náhradní díly

Mobil: 721018073, 731521116, 608719174

Pracovní doba 8 - 16,30

www: certes.info, e-mail: certes@certes.info



Záruční list

Tento oddíl vyplňte prosím hůlkovým písmem a přiložte k výrobku.

Odesílatel:

Příjemní/jméno:

Stát/PSC/obec/ulice:

Telefonní číslo:

Číslo/označení (zbožní) položky:

Datum/místo prodeje:

Popis závady:

.....

Datum/podpis:

Záruka se nevztahuje.

Zašlete prosím neopravený výrobek za cenu poštovného zpět.

Sdělte mi, kolik budou činit náklady. Opravte výrobek za úhradu.

Informace pro uživatele k likvidaci elektrických a elektronických zařízení (domácnosti)



Tento symbol na produktech anebo v průvodních dokumentech znamená, že použité elektrické a elektronické výrobky nesmí být přidány do běžného komunálního odpadu.

Ke správné likvidaci, obnově a recyklaci doručte tyto výrobky na určená sběrná místa, kde budou přijata zdarma. Alternativně v některých zemích můžete vrátit své výrobky místnímu prodejci při koupi ekvivalentního nového produktu.

Správnou likvidací tohoto produktu pomůžete zachovat cenné přírodní zdroje a napomáháte prevenci potenciálních negativních dopadů na životní prostředí a lidské zdraví, což by mohly být důsledky nesprávné likvidace odpadů. Další podrobnosti si vyžádejte od místního úřadu nebo nejbližšího sběrného místa.

Při nesprávné likvidaci tohoto druhu odpadu mohou být v souladu s národními předpisy uděleny pokuty.

Pro podnikové uživatele v zemích Evropské unie

Chcete-li likvidovat elektrická a elektronická zařízení, vyžádejte si potřebné informace od svého prodejce nebo dodavatele.

Informace k likvidaci v ostatních zemích mimo Evropskou unii

Tento symbol je platný jen v Evropské unii.

Chcete-li tento výrobek zlikvidovat, vyžádejte si potřebné informace o správném způsobu likvidace od místních úřadů nebo od svého prodejce.

Dovozce:

PRIVEST s.r.o.

Na Zlatnici 301/2

Praha 4, PSČ 147 00

www: www.privest.cz

Email: info@privest.cz

Telefon: (+420) 241 410 819



Prenosná chladnička
5E30A



Návod na obsluhu

Tento spotrebič môžu používať deti od 8 rokov a osoby s obmedzenými fyzickými, sensorickými alebo mentálnymi schopnosťami, ak boli poučené o správnom a bezpečnom použití spotrebiča osobou zodpovednou za ich bezpečnosť.

Nedovoľte deťom hrať sa so spotrebičom.

Čistenie a údržbu nesmú vykonávať deti bez dozoru.

Tento spotrebič je určený pre použitie v domácnosti a podobných miestach:

- zamestnanecké kuchyne v predajniach, kancelárii a inom pracovnom prostredí;
- na farmách, klientmi hotelov a motelov a iného typu ubytovacieho zariadenia;
- v mieste pre výdaj raňajok;
- kateringové a podobné nepredajné akcie.

Pokrmu nechajte v ich originálnom obale alebo inej vhodnej nádobe. V spotrebiči neskladujte explozívne látky ako sú plechovky so sprejmi s horľavými látkami.

Udržiavajte vetráciu mriežku zariadenia voľnú bez prekážok (minimálna vzdialenosť 10 cm).

Pre režim napájania z jednosmernej siete musí byť spotrebič napájaný káblom s konektorom pre autozapaľovač dodaným so spotrebičom.

Uistite sa, že napájacie napätie zodpovedá parametrom uvedeným na spotrebiči (DC 12 V).

V prípade poškodenia napájacieho kábla ho musí vymeniť len autorizované servisné stredisko schválené výrobcom.

Spotrebič nevystavujte dažďu.

Varovanie

POZOR: prečítajte si dôkladne tento návod, pretože obsahuje dôležité pokyny pre bezpečnú inštaláciu, použitie a údržbu.

Pokyny si uschovajte pre prípadné použitie v budúcnosti.

Uschovajte si záručný list, doklad o kúpe a tieto pokyny na bezpečnom mieste.

Po vybalení skontrolujte spotrebič z hľadiska poškodenia. V prípade viditeľného poškodenia spotrebič nepoužívajte a kontaktujte kvalifikovaného technika.

Nenechávajte časti obalu v dosahu detí.

Tento spotrebič nie je hračka: je to elektrické zariadenie a musí sa s ním zaobchádzať opatrne.

Pred pripojením spotrebiča sa uistite, že napájacie napätie v sieti zodpovedá napätiu na výrobnom štítku.

Ak nie je zástrčka a zásuvka kompatibilná, zástrčku musí vymeniť za vhodný typ kvalifikovaný technik. Nepoužívajte adaptéry alebo predlžovacie káble, ktoré nevyhovujú platným štandardom.

Ak spotrebič nepoužívate, odpojte ho od elektrickej siete a uistite sa, že je vypnutý hlavný vypínač.

Neťahajte za napájací kábel ani za samotný spotrebič pri odpájaní spotrebiča od elektrickej siete.

Použitie akýchkoľvek elektrických spotrebičov vyžaduje dodržiavanie základných pravidiel:

- Nikdy sa nedotýkajte spotrebiča mokrými alebo vlhkými rukami.
- Spotrebič nenechávajte vystavený poveternostným vplyvom (dážď, slnko).
- Nevystavujte ho drsnému zaobchádzaniu.

V prípade poruchy alebo poškodenia spotrebiča ho ihneď odpojte od elektrickej siete. Nepokúšajte sa ho opravovať, odneste ho do najbližšieho autorizovaného strediska schváleného výrobcom.

Ak už spotrebič nebudete používať, znefunkčnite ho odrezaním napájacieho kábla:

- samozrejme po odpojení od elektrickej siete.

Aby ste zabránili prehriatiu, kábel rozviňte na plnú dĺžku.

Z bezpečnostných dôvodov spotrebič nerozoberajte.


Spotrebič bol navrhnutý a vyrobený ako prenosná mini chladnička. Akékoľvek iné použitie je nevhodné.

Počas použitia postavte spotrebič na rovný povrch.

Vo vnútornom priestore sa môže formovať voda z dôvodu dlhodobej prevádzky spotrebiča. Je to úplne normálne, pretože sa to týka vlhkosti vo vzduchu, ktorá kondenzuje pri poklese teploty.

V takom prípade vlhkosť utrite.

Informácie o zhode s predpismi (EÚ) N°1060/2010

| | |
|--|---|
| Značka |  |
| Model | 5E30A |
| Kategória | 10) Ostatné chladiace spotrebiče - Peltier |
| Trieda energetickej účinnosti | A++ |
| Spotreba energie (Na základe výsledkov testov 24 hodín. <i>Aktuálna spotreba závisí na použití a umiestnení spotrebiča [kWh/rok]</i>) | 68 |
| Celkový skladovací objem [l] | 30 |
| Skladovanie určitých potravín pri vyššej teplote + 14° C [l] | 30 |
| Navrhnutá teplota [°C] | 18 |
| Klimatická treida | N |
| <i>Spotrebič je určený pre použitie pri okolitej teplote</i> | medzi +16 °C a +32 °C |
| Hlučnosť [dB (A) re 1pW] | 41 |

| | | |
|----------------------------------|-----------------|----|
| Menovité napätie [V] | 220-240 | 12 |
| Menovitá frekvencia [Hz] | 50 | DC |
| Výkon (chladenie) [W] | 58 | 48 |
| Rozmery (d x h x v) [mm] | 398 x 295 x 480 | |
| Čistá hmotnosť spotrebiča [kg] | 4,5 | |

Pokyny pre použitie

Chladnička nie je vhodná pre nepretržitú prevádzku. Na hliníkovej chladiacej doske sa môže tvoriť ľad. Odporúčame vypnúť spotrebič po 6 dňoch nepretržitej prevádzky. Môžete ho zapnúť opäť po 2 hodinách.

Udržujte kryt suchý, pretože sa môže tvoriť kondenzácia.

Ak spotrebič nepoužívate, uschovajte pripájacie káble v príslušnom kryte.

Ak ho používate s 12 V napájaním, dbajte na to, aby ste často nezapínali/nevypínali motor vozidla, pretože chladnička sa nevypína. Ak používate spotrebič pri vypnutom motore, môže dôjsť k vybitiu batérie. Kryt môžete zaistiť v otvorenej pozícii použitím rukoväti a háku na vnútornej strane krytu.

Napájanie z 230 V

Počas napájania z 230 V siete ovládate chladenie pomocou voliča na prednej strane krytu.

Pre zapnutie spotrebiča otočte voličom v smere hodinových ručičiek; otáčaním voliča zvyšujete taktiež kapacitu chladenia.

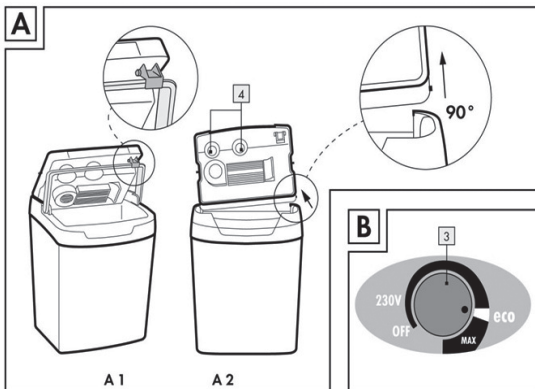
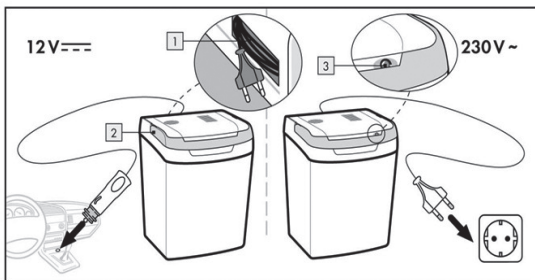
POZÍCIA ECO: chladnička spotrebováva menej energie a vyhovuje parametrom energetickej triedy A++; vnútorná teplota dosahuje o 8°C až 11°C menej ako okolitá teplota.

POZÍCIA MAX: spotrebič pracuje na maximálnom chladiacom výkone; vnútro spotrebiča dosahuje až o 17°C nižšiu teplotu voči okolitej teplote.

Napájanie z 12 V

POZOR! Volič pre nastavenie kapacity chladenia na prednej strane krytu pri napájaní z 12 V nefunguje.

Počas prevádzky z 12 V spotrebič produkuje vždy rozdiel v teplote voči okolitej teplote až o 17 °C.



Údržba

Pred čistením odpojte zástrčku od zásuvky a nechajte spotrebič vychladnúť. Na čistenie spotrebiča použite mäkkú alebo mierne navlhčenú utierku.

Nikdy nepoužívajte drsné alebo chemické prostriedky.

Ak spotrebič nepoužívate, skladujte ho s otvoreným krytom.

NIKDY HO NEPONÁRAJTE DO VODY.

ZÁRUČNÉ PODMIENKY

Záruka na tento spotrebič predstavuje 24 mesiacov od dátumu zakúpenia. Nárok na záruku je možné uplatniť len po predložení originálu dokladu o zakúpení výrobku (paragón, faktúra) s typovým označením výrobku, dátumom predaja a čitateľnou pečiatkou predajcu. Záruka zahŕňa výmenu alebo opravu častí spotrebiča, ktoré sa poškodia z dôvodu porúch vo výrobe spotrebiča. Po uplynutí záručnej doby bude spotrebič opravený za poplatok. Výrobca nezodpovedá za poškodenia alebo úrazy osôb, zvierat z dôvodu nesprávneho použitia spotrebiča a nedodržania pokynov v návode na obsluhu. Výrobok je určený výhradne ako domáci spotrebič pre použitie v domácnosti. Zmluvná záruka je 6 mesiacov, ak kupujúci podnikateľ - fyzická osoba a spotrebič kupuje pre podnikateľskú činnosť alebo komerčné využitie. Záruka sa znižuje podľa občianskeho zákonníka na 6 mesiacov pre: žiarovky, batérie, kremíkové a halogénové trubice.

Záruka sa nevzťahuje na

- akékoľvek mechanické poškodenie výrobku alebo jeho časti
- na chyby spôsobené nevhodným zaobchádzaním alebo umiestnením.
- ak je zariadenie obsluhované v rozpore s návodom, prípadne zásahom neoprávnenej osoby.
- nesprávne používaný, skladovaný alebo prenášaný.
- na záruku 24 mesiacov sa nevzťahujú opravy, napríklad: výmena žiarovky, trubice, čistenie a odvápňovanie kávovarov, žehličiek, zvlhčovačov, atď. Tu bude účtované servisom za zmluvnú cenu.
- ak nebude pri kontrole zariadenia zistená žiadna porucha alebo nebudú splnené záručné podmienky, uhradí režijné náklady spojené s kontrolou alebo opravou výrobku kupujúci.
- zákazník stráca záruku pri používaní výrobkov na profesionálnej alebo inej zárobkovej činnosti v prevádzkach.
- porucha bola spôsobená vonkajšími a živelnými podmienkami (napr. poruchami v elektrickej sieti alebo bytovej inštalácii).
- záruka sa netýka poškodenia vonkajšieho vzhľadu alebo iných, ktoré nebránia štandardnej službe.

Ak tovar pri uplatňovaní poruchy zo strany spotrebiteľa bude zasielaný poštou alebo prepravnou službou, musí byť zabalený v obale vhodnom pre prepravu tak, aby sa zabránilo poškodeniu výrobku.

Zodpovedný zástupca za servis pre SR

ČERTES SK, s.r.o.

Pažite č. 42

010 09 Žilina

tel./fax: +421 41 5680 171, 5680 173

mobil: +421 905 259213

+421 907 241912

Pracovná doba Po-Pia. 9:00 - 15:00

e-mail: certes.sk@gmail.com

certes@eslovakia.sk



Záručný list

Tento oddiel vyplňte prosím paličkovým písmom a priložte k výrobku.

Odosielateľ:

Priezvisko/meno:

Štát/PSČ/obec/ulica:

Telefónne číslo:

Číslo/označenie (tovaru) položky:

Dátum/miesto predaja:

Popis poruchy:

Dátum/podpis:

Záruka sa nevzťahuje.

Zašlite prosím neopravený výrobok za cenu poštovného späť.

Informujte ma, koľko budú predstavovať náklady. Opravte výrobok za úhradu.

Informácie o likvidácii opotrebovaného elektrického zariadenia (súkromné domácnosti)



Tento symbol na produktoch a/alebo na priložených dokumentoch znamená, že sa pri likvidácii nesmú elektrické a elektronické zariadenia miešať so všeobecným domácim odpadom.

V záujme správneho obhospodarovania, obnovy a recyklácie odveďte, prosím, tieto produkty na určené zberné miesta, kde budú prijaté bez poplatku. V niektorých krajinách je možné tieto produkty vrátiť priamo miestnemu maloobchodu v prípade, ak si objednáte podobný nový výrobok.

Správna likvidácia týchto produktov pomôže ušetriť hodnotné zdroje a zabrániť možným negatívnym vplyvom na ľudské zdravie a prostredie, ktoré môžu inak vzniknúť v dôsledku nesprávneho zaobchádzania s odpadom. Bližšie informácie o najbližšom zbernom mieste získate na miestnom úrade.

V prípade nesprávnej likvidácie odpadu môžu byť uplatnené pokuty v súlade s platnou legislatívou.

Pre právnické osoby v Európskej únii

Ak potrebujete zlikvidovať opotrebované elektrické a elektronické zariadenia, bližšie informácie získate od svojho miestneho predajcu alebo dodávateľa.

Informácie o likvidácii v krajinách mimo Európskej únie

Tento symbol je platný len v Európskej únii. Ak si želáte zlikvidovať toto zariadenie, obráťte sa na miestny úrad alebo predajcu a poinformujte sa o správnom spôsobe likvidácie tohto typu odpadu.

Dovozca:

PRIVEST s.r.o.

Na Zlatnici 301/2

Praha 4, PSČ 147 00

www: www.privest.cz

Email: info@privest.cz

Telefon: (+420) 241 410 819