



## **Návod k obsluze a instalaci**

Odsavač par

**FMPL 606 BK B**

**FMPL 606 WH B**

**FMPL 806 BK B**

**FMPL 806 WH B**

**FMPL 906 BK B**

**FMPL 906 WH B**

## **C7** Rady a doporučení

---

- Tento Návod k použití se týká různých modelů tohoto přístroje. Z tohoto důvodu je možné, že se setkáte s popisem různých charakteristik, které se netýkají Vašeho přístroje.
- Výrobce není odpovědný za případné škody způsobené nesprávně provedenou instalací či nesprávným používáním přístroje.a.
- Minimální bezpečnostní vzdálenost mezi varnou plochou a odsávací digestoří je 650 mm (některé modely mohou být nainstalovány do nižší výšky; viz odstavec týkající se provozních rozměrů a instalace).
- Zkontrolujte, zda síťové napětí odpovídá hodnotám uvedeným na štítku uvnitř digestoře.
- U přístrojů Třídy I zkontrolujte, zda je síť domácího napájení vhodně uzemněna. Připojte odsávač k dýmníku pomocí trubice o minimálním průměru 120 mm. Trasa výparů musí být co nejkratší.
- Nepřipojujte odsávací digestoř ke komínům, které odvádějí zplodiny ze spalování (např. kotle, komíny apod.).
- Pokud je odsávač používán v kombinaci s neelektrickými přístroji (např. plynovými), musí být v místnosti zaručeno dostatečné větrání, aby nemohlo dojít k návratu plynových zplodin. Kuchyň musí být vybavena otvorem, který je přímo propojen s vnějším prostorem, aby bylo zaručeno proudění čistého vzduchu. Jestliže je kuchyňská

- digestoř používána v kombinaci s přístroji, které nejsou napájeny elektrickým proudem, záporný tlak v místnosti nesmí být vyšší než 0,04 mbar, aby nemohlo dojít ke zpětnému nasávání výparů do místnosti, kde se nachází digestoř.
- Výměnu napájecího kabelu v případě jeho poškození musí provést výrobce nebo oddělení technického servisu, aby bylo vyloučeno jakékoliv riziko.
  - Jestliže je v návodu k instalaci plynového sporáku uvedena větší vzdálenost než výše uvedená, je třeba to vzít v úvahu. Musí být dodrženy všechny normy týkající se odvodu vzduchu.
  - Použijte pouze šrouby a spojovací materiál vhodného typu pro digestoř.
- Upozornění:** nebude-li provedena instalace šroubů nebo upevňovacích zařízení podle tohoto návodu, mohlo by vzniknout nebezpečí zasažení elektrickým proudem.
- Připojte digestoř k napájecí síti za použití dvoupólového vypínače s nejméně 3 mm vzdáleností mezi kontakty.

## **Použití**


---

- Odsávací digestoř je projektována výlučně pro domácí použití, k odstraňování pachů z kuchyně.
- Nikdy nepoužívejte digestoř k jiným účelům než k těm, pro které je určena.
- Nikdy nenechávejte pod digestoří při chodu vysoký plamen.
- Seřídte intenzitu plamene tak, aby byl nasměrován pouze na dno

varné nádoby a ujistěte se, aby nešlehal po jejich stranách.

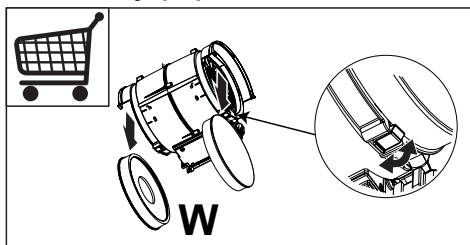
- Kontrolujte fritovací hrnce během používání: příliš zahřátý olej by se mohl vznítit.
- Pod kuchyňskou digestoří nepřipravujte flambované pokrmy, je zde nebezpečí požáru.
- Tento spotřebič může být používán dětmi ve věku nad 8 let a osobami se sníženými fyzickými, smyslovými nebo duševními schopnostmi nebo bez patřičných zkušeností a znalostí, pokud jsou pod pečlivým dohledem nebo byly seznámeny s pokyny k použití přístroje bezpečným způsobem a rozumí jeho rizikům. Zkontrolujte, zda si děti nehrají s přístrojem. Čištění a údržba, které mají být vykonávány uživatelem, nesmí být prováděny dětmi, pokud nejsou pod dozorem.
- **“POZOR:** přístupné části mohou při používání varných přístrojů dosahovat vysokých teplot,,

## Údržba

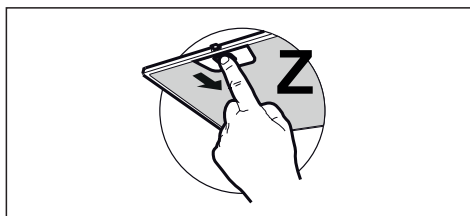
- Symbol  na výrobku nebo na jeho obalu označuje, že výrobek nemůže být zlikvidován jako normální domácí odpad. Výrobek, který má být likvidován, musí být odevzdán do specializovaných sběrů pro recyklaci elektrických a elektronických komponentů. Tím, že se ujistíte o řádném provedení likvidace tohoto výrobku, přispějete k zabránění případného negativního dopadu na životní prostředí a na zdraví osob, který by mohla mít nesprávně provedená

likvidace. Podrobnější informace o recyklaci tohoto výrobku získáte na obecním úřadě, v místním podniku pro sběr domácího odpadu nebo v obchodě, kde jste spotřebič zakoupili.

- Před čištěním či jakoukoliv operací údržby přístroj vypněte nebo jej odpojte od napájecí sítě.
- Vyčistěte a/nebo vyměňte filtry po uvedené době (nebezpečí vznícení).
  - Uhlíkový filtr nelze mýt ani regenerovat, ale je třeba ho vyměnit zhruba po každých 4 měsících používání nebo v případě potřeby i častěji (**W**).

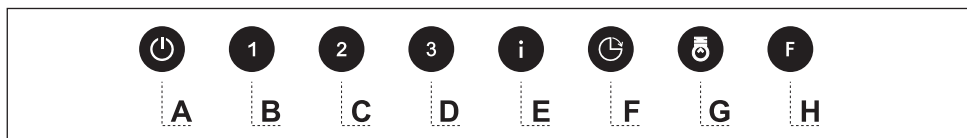


- Tukové filtry je třeba čistit po každých 2 měsících používání nebo i častěji v případě intenzivního používání, je možné je mýt v myčce (**Z**).



- Digestoř čistěte navlhčeným hadrem a neutrálním tekutým čisticím prostředkem.

# Příkazy



Tlačítko	Funkce	Kontrolka
A	Vypíná motor.	Kontrolky rychlosti motoru se vypnou.
	Při stisknutí na 5 sekund aktivuje/deaktivuje mód zablokování klávesnice.	Všechny kontrolky cyklicky provádějí sekvenci rozsvěcování.
B	Aktivuje první rychlost.	Všechny kontrolky blikají dvakrát.
	Při stisknutí tlačítka po dobu 5 sekund se aktivuje dálkové ovládání. Při stisknutí tlačítka po dobu 5 sekund se deaktivuje dálkové ovládání.	Všechny kontrolky blikají jednou.
C	Spouští druhou rychlost.	Kontrolky druhé rychlosti a Off motor se rozsvítí.
D	Spouští třetí rychlost.	Kontrolky třetí rychlosti a Off motor se rozsvítí.
E	Aktivuje Intenzivní rychlost. Tato rychlost je časově omezena na 6 minut, po uběhnutí této doby se systém vrátí k rychlosti, která byla nastavena předtím. Deaktivuje se stisknutím tlačítka nebo vypnutím motoru.	Bliká jednou za sekundu.
F	Aktivuje <b>Delay</b> , automatické vypnutí motoru a systému osvětlení s časovým posunem o 15'. Deaktivuje se stisknutím tlačítka nebo vypnutím motoru.	Kontrolka <b>Delay</b> se rozsvítí.
	Při stisknutí tohoto tlačítka zhruba na 5 sekund, při vypnutí všech spotřebičů (motor + světla), se bude aktivovat alarm uhlíkových filtrů. Chcete-li ho deaktivovat, stiskněte znovu tlačítko na dalších 5 sekund.	Všechny kontrolky blikají dvakrát. Všechny kontrolky blikají jednou.
G	Při krátkém stisknutí zapíná a vypíná systém osvětlení o maximální intenzitě.	Kontrolka světel se rozsvítí.
	Při stisknutí tlačítka po dobu 2 sekund se rozsvítí světlo na menší intenzitu.	
H	Při probíhajícímu alarmu filtrů se při stisknutí tohoto tlačítka zhruba na 5 sekund provede reset alarmu, všechny kontrolky blikají dvakrát. Tuto signalizaci je možné vidět pouze při vypnutém motoru.	<p>Po skončení této procedury se zhasne signalizace, která se předtím zobrazovala:</p> <p><b>C+H blikající</b> Signalizuje nutnost umýt kovové tukové filtry. Tento alarm se spustí po 100 hodinách skutečného provozu digestoře.</p> <p><b>D+H blikající</b> Signalizuje nutnost vyměnit uhlíkové filtry a rovněž je třeba umýt kovové tukové filtry. Tento alarm se spustí po 200 hodinách skutečného provozu digestoře.</p>

## Osvětlení


Upozornění: Tento přístroj je vybaven bílou kontrolkou LED třídy 1M podle normy EN 60825-1: 1994 + A1:2002 + A2:2001; maximální vyzařovaný optický výkon @439 nm: 7µW.

Nepozorujte přímo optickými přístroji (dalekohledem, lupou...).

- V případě výměny kontaktujte technický servis. ("V případě nákupu kontaktujte technický servis").

# ÚDRŽBA

---

Symbol  na výrobku nebo na jeho obalu (popř. v návodu) znamená, že tento použitý výrobek nepatří do běžného komunálního odpadu a už vůbec ne na černou skládku. Můžete ho bezplatně odevzdat na tzv. místech zpětného odběru (sběrné dvory, mobilní svozy, apod.) nebo u prodejce při koupi nového výrobku. Informace o tom, kde je možné elektrozařízení zdarma odložit, získáte u vašeho prodejce, na obci nebo na: [www.elektrowin.cz](http://www.elektrowin.cz). (zpětně odebrané zařízení musí být kompletní).



## **Návod na montáž**

Odsavač par

**FMPL 606 BK B**

**FMPL 606 WH B**

**FMPL 806 BK B**

**FMPL 806 WH B**

**FMPL 906 BK B**

**FMPL 906 WH B**

**CZ** Upozornění! Před začátkem instalace si přečtěte bezpečnostní informace v návodu k použití.



**H = 2x**



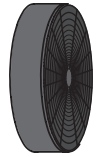
**I = 2x**



**L = 2x**



**O = 1x**

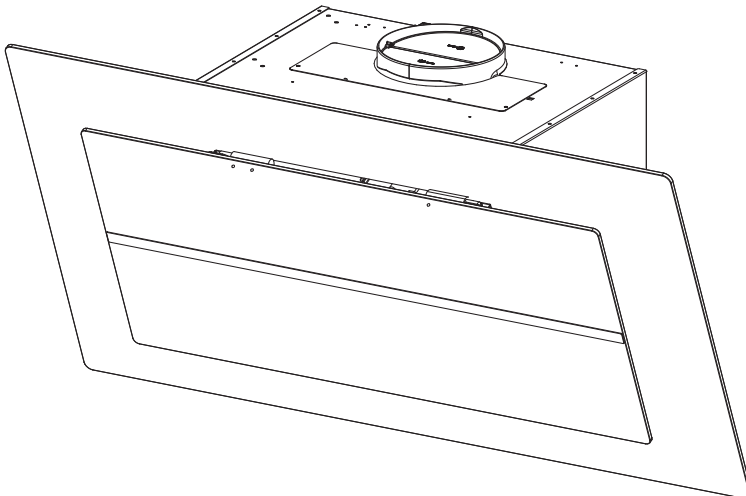
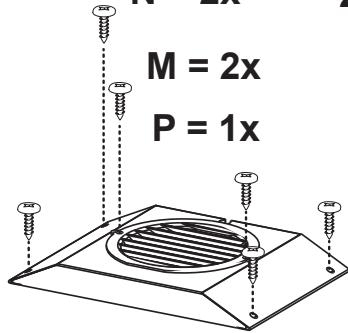


**2x**

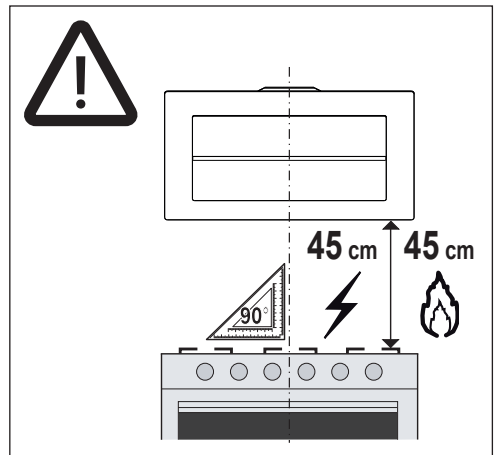
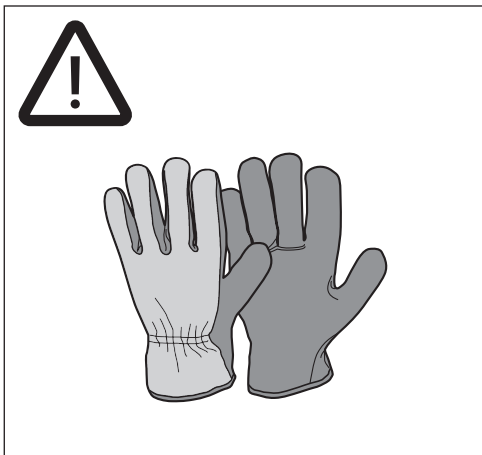
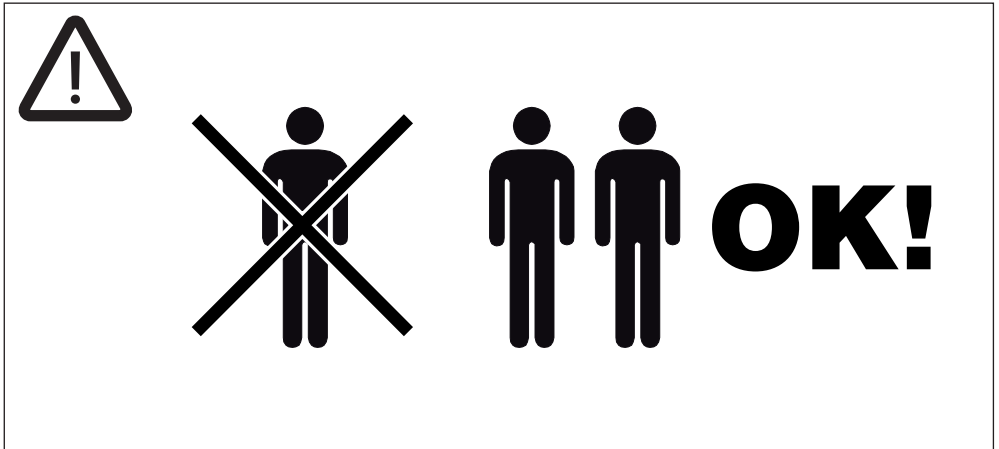
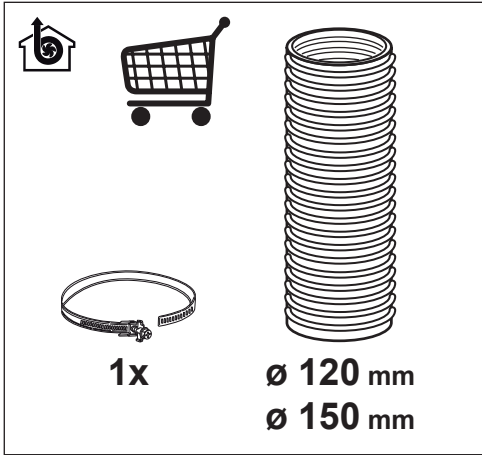
**N = 2x**

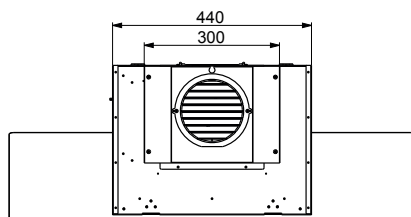
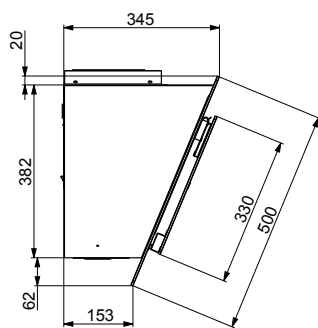
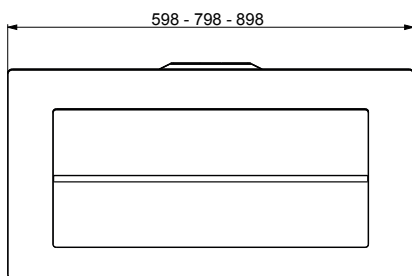
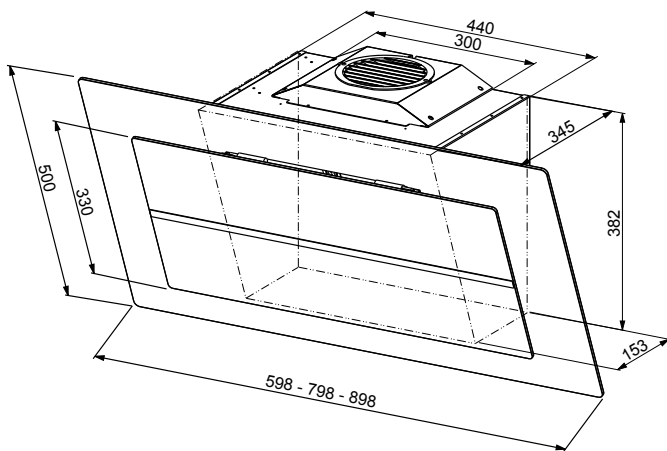
**M = 2x**

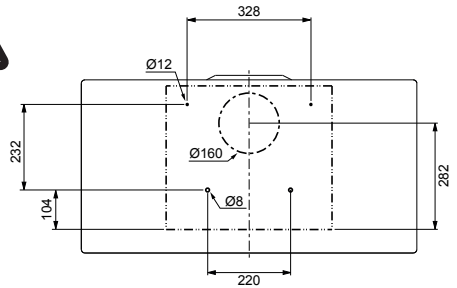
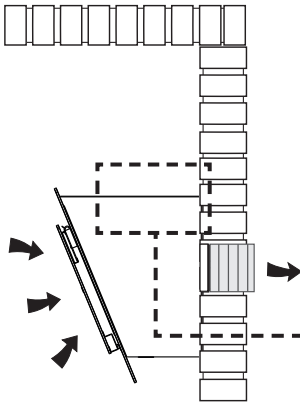
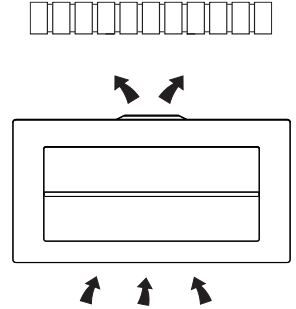
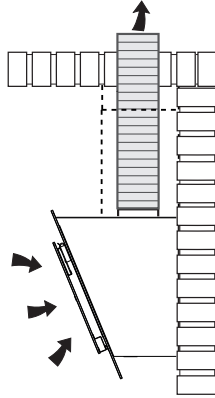
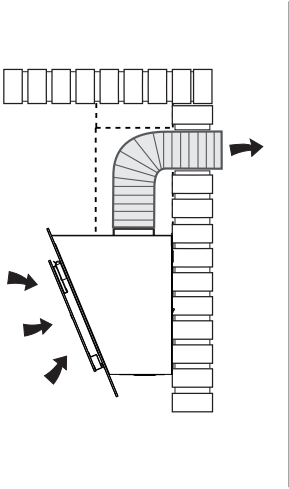
**P = 1x**



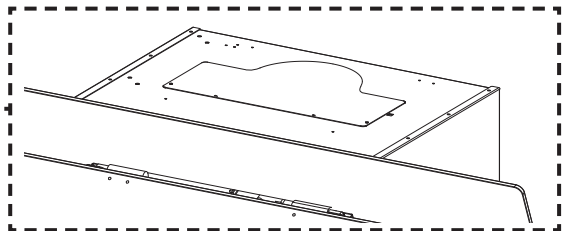


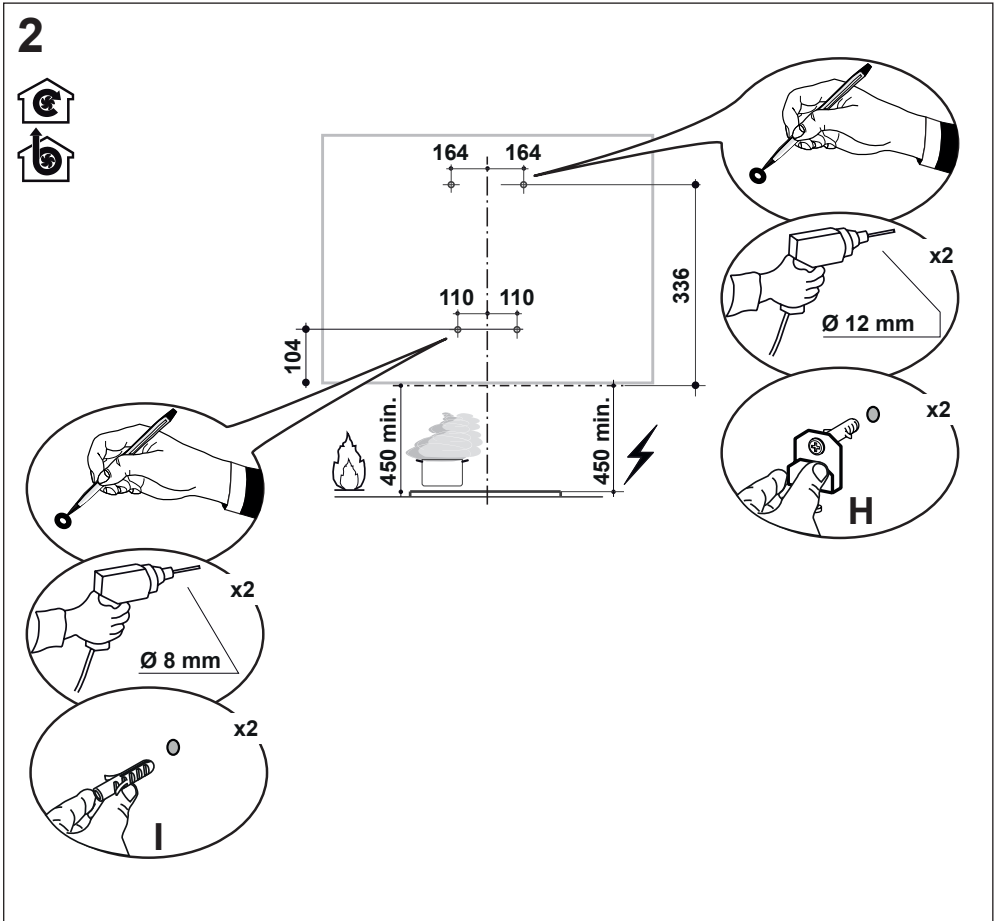
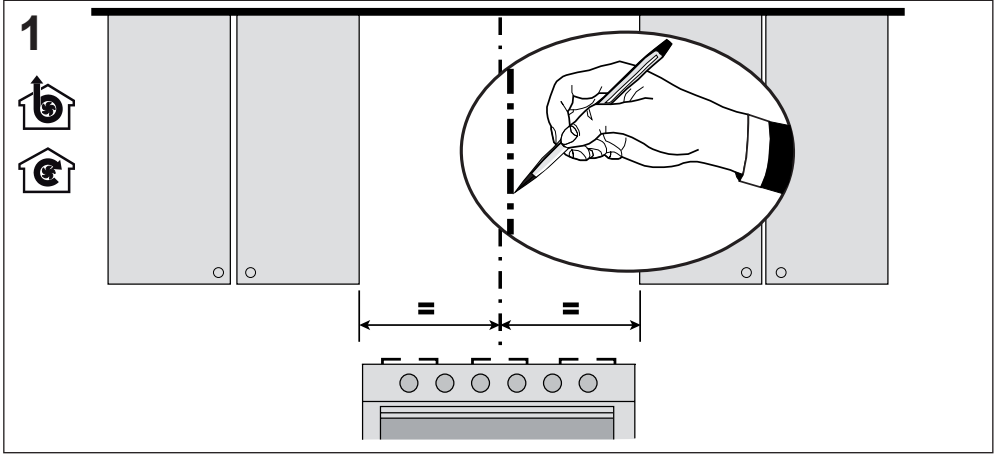


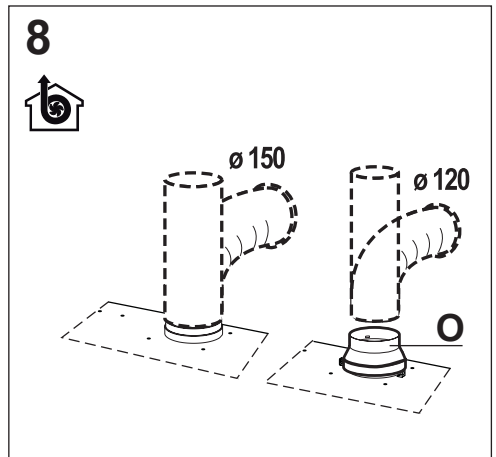
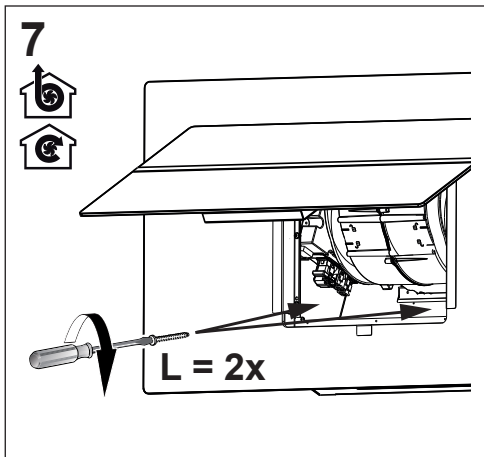
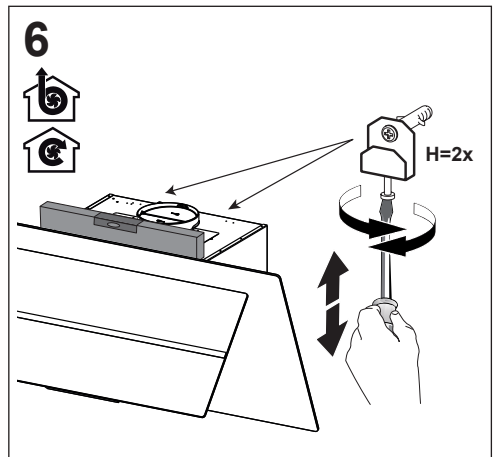
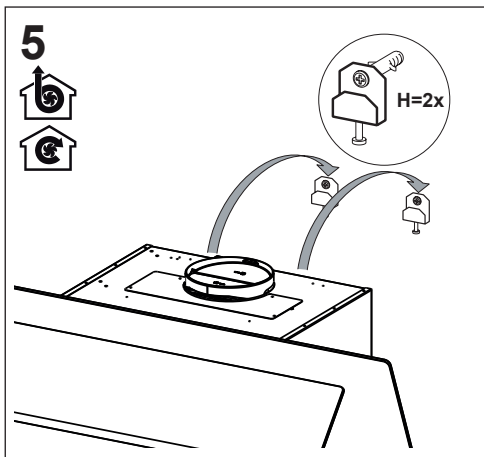
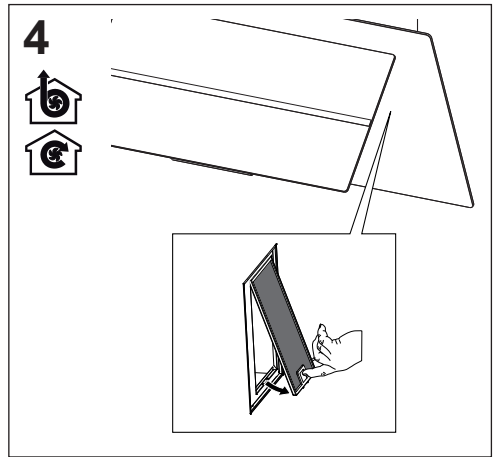
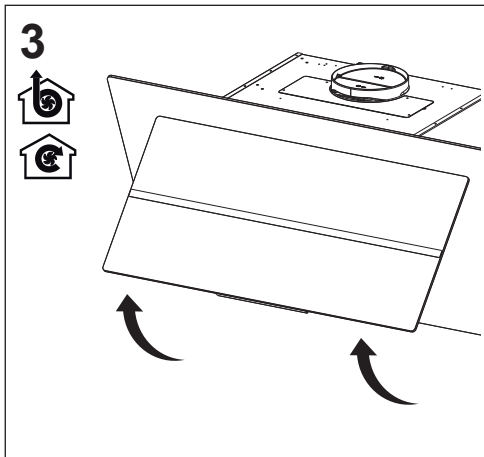




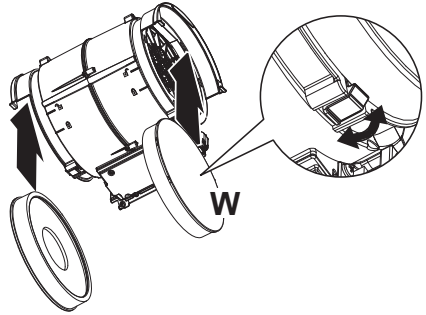
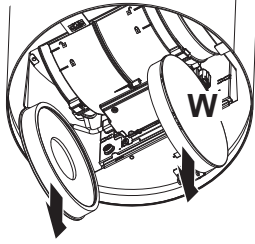
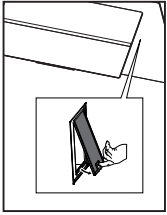
p.10



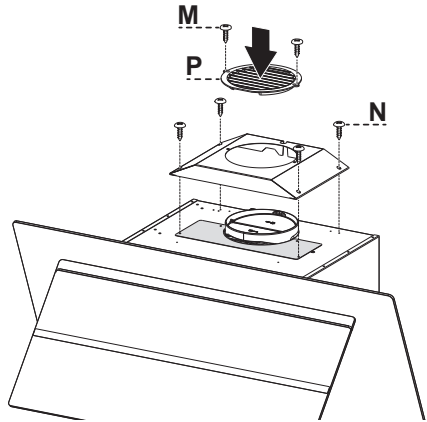
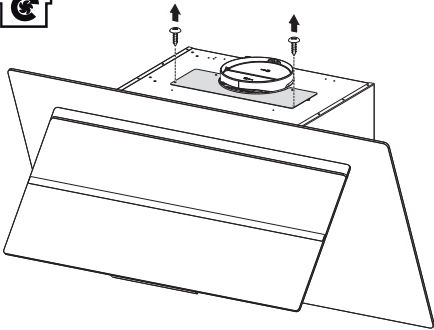




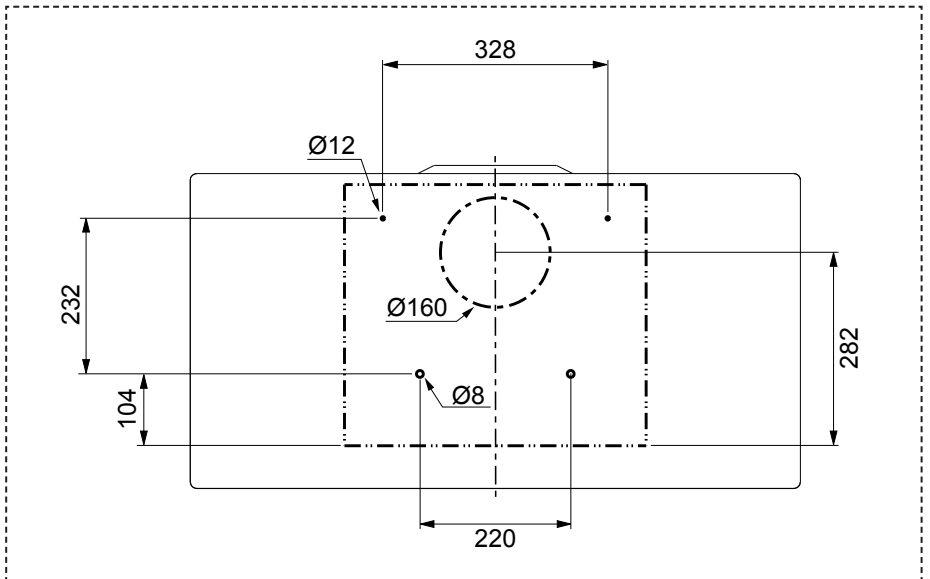
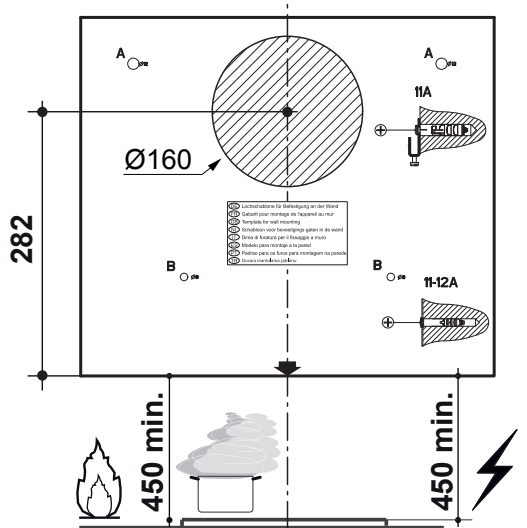
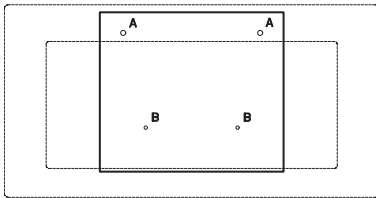
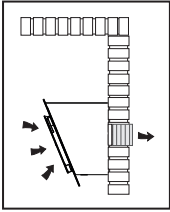
9



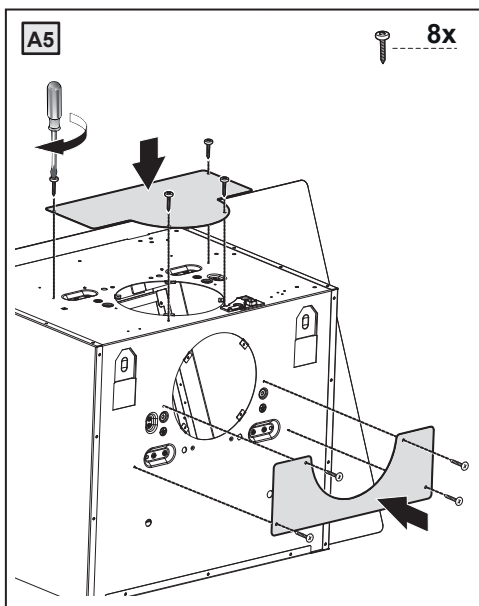
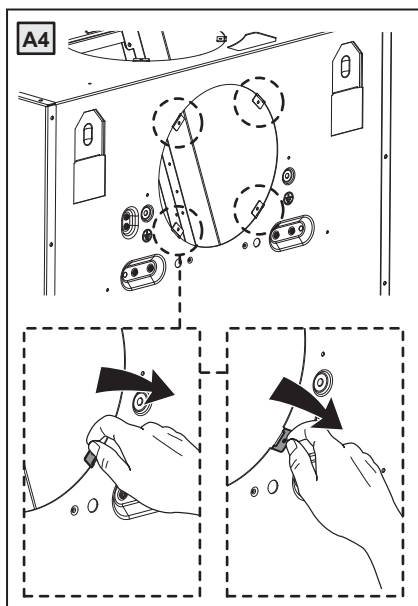
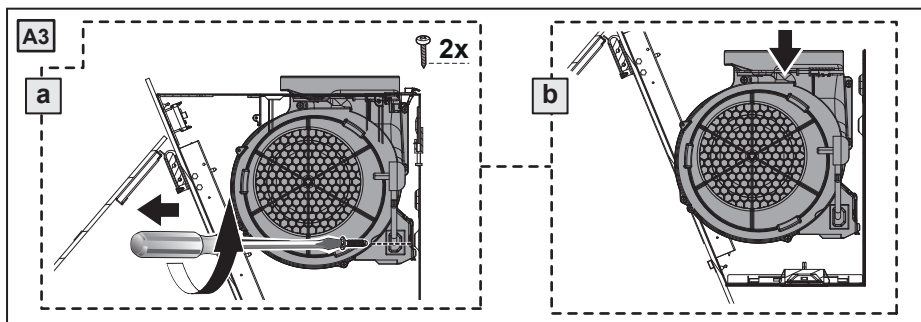
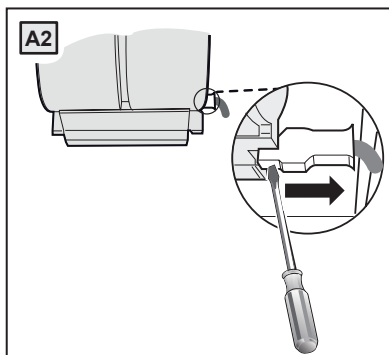
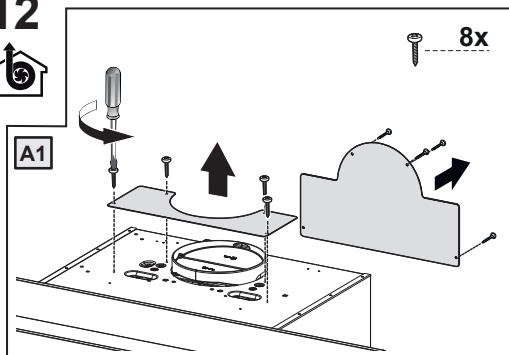
10



# 11



12

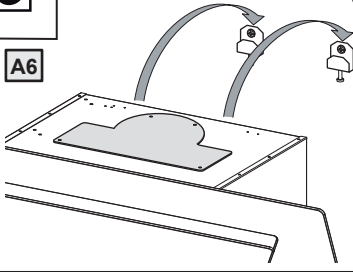




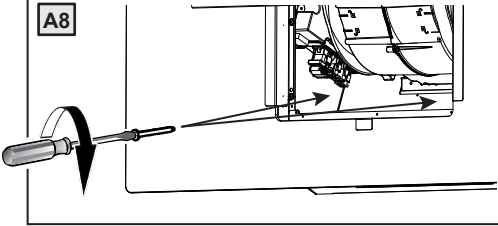
12



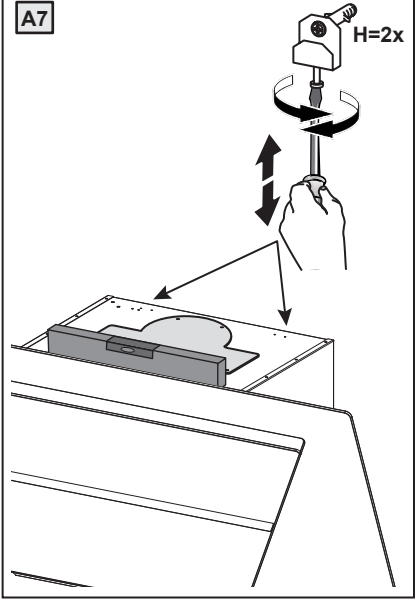
A6



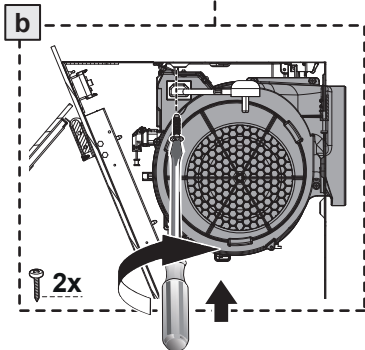
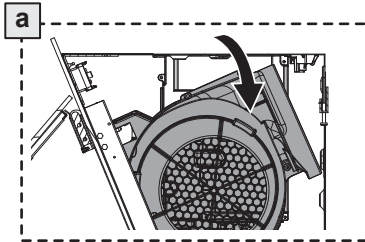
A8



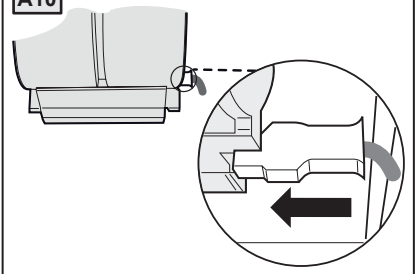
A7



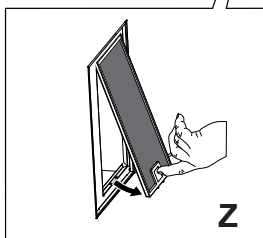
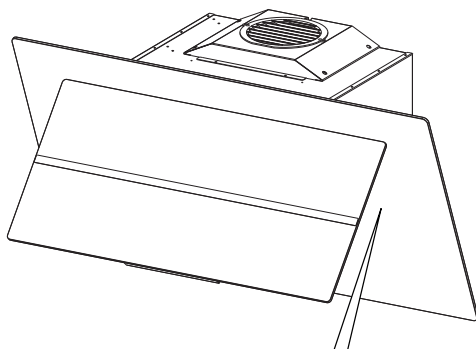
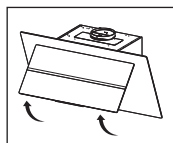
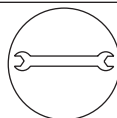
A9



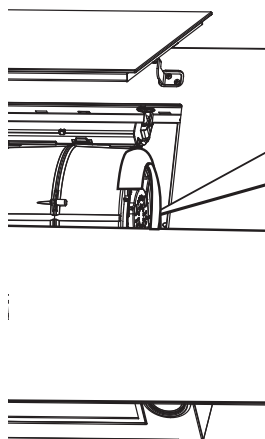
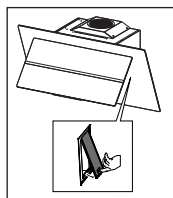
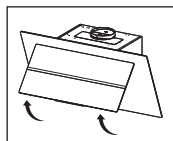
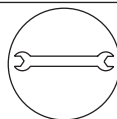
A10



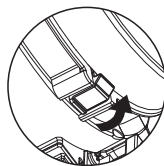
13



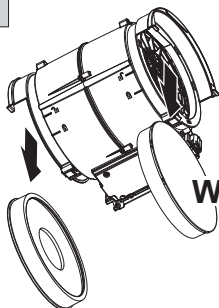
14



1




2



# ÚDRŽBA

---

Symbol  na výrobku nebo na jeho obalu (popř. v návodu) znamená, že tento použitý výrobek nepatří do běžného komunálního odpadu a už vůbec ne na černou skládku. Můžete ho bezplatně odevzdat na tzv. místech zpětného odběru (sběrné dvory, mobilní svozy, apod.) nebo u prodejce při koupi nového výrobku. Informace o tom, kde je možné elektrozařízení zdarma odložit, získáte u vašeho prodejce, na obci nebo na: [www.elektrowin.cz](http://www.elektrowin.cz). (zpětně odebrané zařízení musí být kompletní).