

WETRA-XT®
Vision France

www.wetra-xt.com

Asist®
DEMOLITION HAMMER



AE1K170DN

PŮVODNÍ NÁVOD K POUŽITÍ

PŮVODNÝ NÁVOD NA POUŽITIE - AZ EREDETI HASZNÁLATI UTASÍTÁSOK - ORIGINALNA NAVODILA ZA
UPORABO - ORYGINALNE INSTRUKCJE UŻYTKOWANIA

CZ – PNEUMATICKÉ BOURACÍ KLADIVO 1700W	- Návod k použití	4 - 7
SK – PNEUMATICKÉ BŮRACIE KLADIVO 1700W	- Návod na použitie	8 - 11
H – ELEKTROMOS BONTOKALAPÁCS 1700W	- Kezelési utasítás	12 - 15

WETRA-XT, ČR s.r.o, U Libeňského pivovaru 63/2, 180 00 Praha 8, www.wetra-xt.com

SYMBOLS



Nářadí je určeno pouze pro domácí - hobby použití.
Náradie je určené iba pre domáce - hobby použitie.
A szerszám célja az otthoni - hobby használatra.
Orodje je namenjeno izključno za domačo ali hobi uporabo.
Narzędzie jest przeznaczone jedynie do użycia domowego lub hobbystycznego.

Před prvním použitím si přečtěte návod k obsluze
Pred prvím použitím si prečítajte návod na použitie
Beüzemelés előtt olvassa el a használati utasítást
Pred prvo uporabo preberite navodila za uporabo!
Przed pierwszym użyciem uważnie przeczytaj instrukcję obsługi.



Nebezpečí
Nebezpečie
Figyelmeztetés
Nevarnost!
Niebezpieczeństwo



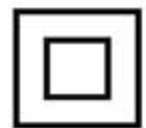
Používejte ochranu sluchu
Používajte ochranu sluchu
Használjon fülvédőt
Uporablajte zaščitna sredstva za varovanje sluha!
Uzywaj środków ochrony sluchu



Používejte ochranu zraku
Používajte ochranu zraku
Használjon védőszemüveget
Uporablajte zaščitna sredstva za varovanje vida!
Uzywaj środków ochrony wzroku



Používejte Ochrannou dýchací roušku
Používajte ochrannú dýchaciu rúžku
Használjon porvédő maszkot
Uporablajte zaščitno dihalno masko!
Uzywaj maski ochronnej



Dvojitá izolace
Dvojitá izolácia
Dupla szigetelés
Dvojna izolacija.
Podwójna izolacja



Nebezpečí úrazu elektrickým proudem
Nebezpečie úrazu elektrickým prúdom
Áramütésveszély
Nevarnost električnega udara
Ryzyko porażenia prądem



Nepracujte v dešti
Nevystavujte dažďu
Nem működik az esőben
Ne izpostavljajte dežju
Nie wystawiać na deszcz

JÓTÁLLASI BIZONYÍTVÁNY - H

A jótállási feltételek.

1. Az adott ASIST márkájú termékre a Wetra – XT, HU Kft. társaság 12 hónap garanciát nyújt az értékesítés napjától számítva. Garancia 12 hónap nem számít, sérült a nem megfelelő kezelés vagy kopás ellentétes utasításokat. Az akkumulátor élettartama 6 hónap a vásárlás napjától.
2. E garancia tartalmazza a hibás - sérült részek térítés mentes javítását, illetve cseréjét.
3. Figyelemmel arra, hogy az ASIST szerszámok házi – hobbi célra vannak tervezve, sem a gyártó, sem az importőr nem ajánlják a szerszámokat szélsőséges feltételek közt, magas igénybevétel mellett használni.
4. A garancia nem vonatkozik olyan meghibásodásokra és károokra, amelyeket szakszerűtlen használat, vagy túlterhelés okozott, továbbá a nem megfelelő tartozékok használata, mechanikus sérülés vagy avatatlan személy beavatkozása okozott, illetve a természetes elhasználódásra. A garancia szintén nem vonatkozik a termék, az eredeti rendeltetésétől eltérő, más célra való használatából származó sérülésre.
5. Sem az importőr, sem az értékesítő nem felel a szakszerűtlen használat és kezelés okozta károkért.
6. A reklamáció érvényesítése esetén be kell mutatni azt a bizonylatot, amellyel az ügyfél igazolja a termék megvásárlását. A bizonylaton szerepelnie kell a következőknek: eladás dátuma, a termék típusjelölése, sorozatszám, az értékesítőhely pecsétje és az eladó aláírása. A reklamáció lehető leggyorsabb intézése érdekében, valamint a termék egyszerű azonosítása céljából ajánljuk a garanciális levél kitöltését, amely a kísérő dokumentáció része.
7. A szerszámokat garanciális javításra, együtt a rendesen kitöltött beszerzési bizonylattal (esetleg ennek másolatával) együtt küldjük. A fenn említett okokból ajánljuk mellékelni a garanciális levelet is. A terméket kemény csomagolásban kérjük küldeni (legjobb ha az eredeti csomagolásban, amely megfelel a termék alakjának és méretének), hogy meggátoljuk a sérülését a szállítás folyamán.
8. A reklamációt annál az értékesítőnél kell érvényesíteni, ahol termék, vagy a szerzsám megvásárlásra került.
9. A jótállási idő meghosszabbodik azzal az idővel, amely alatt a berendezés, vagy a szerzsám javítás alatt volt.
10. Ha a reklamált termék ellenőrzése során megállapítást nyer, hogy a meghibásodást a termék helytelen használata okozta és ezért a reklamáció elutasításra kerül, a javítás költségeit a termék tulajdonosa köteles megfizetni, amennyiben kéri a javítást.



11. A WETRA-XT, HU KFT. társaság ügyfelei számára akár 36 hónapra növeli a garanciális időszakot. A törvény által meghatározott garanciális időn (12 hónap) felüli meghosszabbított garanciára való jogosultság megszerzéséhez a következő feltételeket kell teljesíteni:
 - a) A törvény által meghatározott garanciális idő lejártá előtt szakszervizben átnézetni a funkcionális terméket, amit ingyen biztosítunk. Teljesen működőképes termék kell szállítani a szolgáltató központ közötti időszakban 10 hónapról 12 hónapra a vásárlás napjától.
 - b) A garanciális idő meghosszabbítása érdekében elvégzett ingyenes garanciális ellenőrzésnél az ügyfél köteles bemutatni ezen garancialevél eladó által igazolt eredeti példányát. A garancialevélben olvashatóan szerepelnie kell a termék vásárlása időpontjának, a termék típusjelölésének és sorozatszámának. A garancialevél mellett be kell mutatni a termék megvásárlását igazoló bizonylat eredetijét.
 - c) Teljesen működőképes terméket tisztán és komplett állapotban, azaz az összes alkatrészrel és tartozékkal együtt kell átadni az ellenőrzésre.
 - d) A szervizben elvégzett ellenőrzés után az ügyfél számára a garancialevélben igazoljuk az tartó ingyenes meghosszabbított garanciára való jogosultságát.
 - e) Közlekedési szolgáltatás az ügyfél által az importőrnek az ügyfelet terheli.

Termék:

Tipus:

Sorozatszám:

Bélyegző és aláírás:

Eladás dátuma:

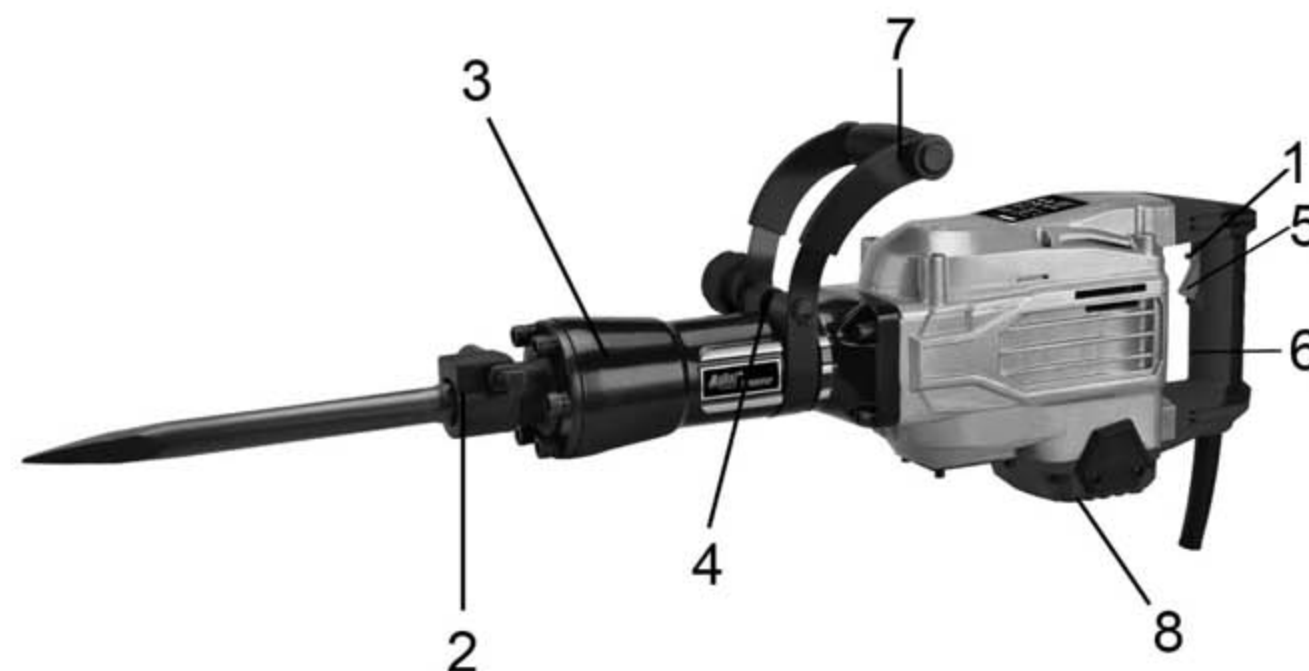
Szervis bejegyzése:

A beszerzési bizonylat benyújtása nélkül, az esetleges reklamációk nem lesznek figyelembe véve !!!

A WETRA-XT Group részére gyártva P.R.C.-ben.

A garancián túli javítások gyűjtőhelye, importőr:

**Wetra-XT, HU Kft. ,
Ipari park északi terület Pf.: 62
2330 Dunaharaszti**



OBEČNÉ BEZPEČNOSTNÍ POKYNY

Tyto bezpečnostní pokyny si pečlivě prostudujte, zapamatujte a uschovejte

UPOZORNĚNÍ: Při používání elektrických strojů a elektrického nářadí je nutno respektovat a dodržovat následující bezpečnostní pokyny z důvodů ochrany před úrazem elektrickým proudem, zraněním osob a nebezpečím vzniku požáru. Výrazem „elektrické nářadí“ je ve všech níže uvedených pokynech myšleno jak elektrické nářadí napájené ze sítě (napájecím kabelem), tak nářadí napájené z baterií (bez napájecího kabelu). Uschovejte všechna varování a pokyny pro příští použití.

1. Pracovní prostředí

- a) Udržujte pracovní prostor v čistém stavu a dobře osvětlen. Nepořádek a tmavá místa na pracovišti bývají příčinou úrazů. Uklíďte nářadí, které právě nepoužíváte.
- b) Nepoužívejte elektrické nářadí v prostředí s nebezpečím vzniku požáru nebo výbuchu, to znamená v místech, kde se vyskytují hořlavé kapaliny, plyny nebo prach. V elektrickém nářadí vzniká na komutátoru jiskření, které může být příčinou vznícení prachu nebo výparů.
- c) Při používání el. nářadí zamezte přístupu nepovolaných osob, zejména dětí, do pracovního prostoru! Budete-li vyrušováni, můžete ztratit kontrolu nad prováděnou činností. V žádném případě nenechávejte el. nářadí bez dohledu. Zabraňte zvířatům přístup k zařízením.

2. Elektrická bezpečnost

- a) Vidlice napájecího kabelu elektrického nářadí musí odpovídat síťové zásuvce. Nikdy jakýmkoliv způsobem neupravujte vidlici. K nářadí, které má na vidlici napájecího kabelu ochranný kolík, nikdy nepoužívejte rozdvíčky ani jiné adaptéry. Nepoškozené vidlice a odpovídající zásuvky omezí nebezpečí úrazu elektrickým proudem. Poškozené nebo zamotané napájecí kabely zvyšují nebezpečí úrazu elektrickým proudem. Pokud je síťový kabel poškozen, je nutno jej nahradit novým síťovým kabelem, který je možné získat v autorizovaném servisním středisku nebo u dovozce.
- b) Vyvarujte se dotyku těla s uzemněnými předměty, jako např. potrubí, tělesa ústředního topení, sporáky a chladničky. Nebezpečí úrazu elektrickým proudem je větší, je-li vaše tělo spojeno se zemí.
- c) Nevystavujte elektrické nářadí dešti, vlhku nebo moku. Elektrického nářadí se nikdy nedotýkejte mokřima rukama. Elektrické nářadí nikdy nemývejte pod tekoucí vodou ani jej neponořujte do vody.
- d) Nepoužívejte napájecí kabel k jinému účelu, než pro jaký je určen. Nikdy nenoste a netahajte elektrické nářadí za napájecí kabel. Nevytahujte vidlici ze zásuvky tahem za kabel. Zabraňte mechanickému poškození elektrických kabelů ostrými nebo horkými předměty.
- e) El. nářadí bylo vyrobeno výlučně pro napájení střídavým el. proudem. Vždy zkontrolujte, že elektrické napětí odpovídá údajům uvedenému na typovém štítku nářadí.
- f) Nikdy nepracujte s nářadím, které má poškozený el. kabel nebo vidlici, nebo spadlo na zem a je jakýmkoliv způsobem poškozené.
- g) V případě použití prodlužovacího kabelu vždy zkontrolujte, že jeho technické parametry odpovídají údajům uvedeným na typovém štítku nářadí. Je-li elektrické nářadí používáno venku, používejte prodlužovací kabel vhodný pro venkovní použití. Při použití prodlužovacích bubnů je nutné je rozvinout, aby nedocházelo k přehřátí kabelu.
- h) Je-li elektrické nářadí používáno ve vlhkých prostorech nebo venku, je povoleno jej používat pouze, pokud je zapojeno do el. obvodu s proudovým chráničem ≤30 mA. Použití el. obvodu s chráničem /RCD/ snižuje riziko úrazu elektrickým proudem.
- i) Ruční el. nářadí držte výhradně za izolované plochy určené k uchopení, protože při provozu může dojít ke kontaktu řezacího či vrtacího příslušenství se skrytým vodičem nebo s napájecí šňůrou nářadí.

3. Bezpečnost osob

- a) Při používání elektrického nářadí buďte pozorní a ostražití, věnujte maximální pozornost činnosti, kterou právě provádíte. Soustředte se na práci. Nepracujte s elektrickým nářadím pokud jste unaveni, nebo jste-li pod vlivem drog, alkoholu nebo léků. I chvilková nepozornost při používání elektrického nářadí může vést k vážnému poranění osob. Při práci s el. nářadím nejzte, nepijte a nekuřte.
- b) Používejte ochranné pomůcky. Vždy používejte ochranu zraku. Používejte ochranné prostředky odpovídající druhu práce, kterou provádíte. Ochranné pomůcky jako např. respirátor, bezpečnostní obuv s protiskluzovou úpravou, pokrývka hlavy nebo ochrana sluchu používané v souladu s podmínkami práce snižují riziko poranění osob.
- c) Vyvarujte se neúmyslného zapnutí nářadí. Nepřenášejte nářadí, které je připojeno k elektrické síti, s prstem na spínači nebo na spoušti. Před připojením k elektrickému napájení se ujistěte, že spínač nebo spoušť jsou v poloze „vypnuto“. Přenášení nářadí s prstem na spínači nebo zapojování vidlice nářadí do zásuvky se zapnutým spínačem může být příčinou vážných úrazů.
- d) Před zapnutím nářadí odstraňte všechny seřizovací klíče a nástroje. Seřizovací klíč nebo nástroj, který zůstane připevněn k otáčející se části elektrického nářadí může být příčinou poranění osob.
- e) Vždy udržujte stabilní postoj a rovnováhu. Pracujte jen tam, kam bezpečně dosáhnete. Nikdy nepřeceňujte vlastní sílu. Nepoužívejte elektrické nářadí, jste-li unaveni.
- f) Oblékejte se vhodným způsobem. Používejte pracovní oděv. Nenoste volné oděvy ani šperky. Dbejte na to, aby se vaše vlasy, oděv, rukavice nebo jiná část vašeho těla nedostala do přílišné blízkosti rotujících nebo rozpálených částí el.nářadí.
- g) Připojte zařízení k odsávání prachu. Jestliže má nářadí možnost připojení zařízení pro zachycování nebo odsávání prachu, zajistěte, aby

došlo k jeho řádnému připojení a používání. Použití těchto zařízení může omezit nebezpečí vznikající prachem.

- h) Pevně upevněte obrobek. Použijte truhlářskou svěrku nebo svěrák pro upevnění dílu, který budete obrábět.
 - i) Nepoužívejte elektrické nářadí pokud jste pod vlivem alkoholu, drog, léků nebo jiných omamných či návykových látek.
 - j) Toto zařízení není určeno pro použití osobami (včetně dětí) se sníženými fyzickými, smyslovými nebo mentálními schopnostmi nebo s nedostatkem zkušeností a znalostí, pokud nejsou pod dozorem nebo nedostali pokyny s ohledem na použití zařízení od osoby zodpovědné za jejich bezpečnost. Děti musí být pod dozorem, aby jste se ujistili, že si nehrají se zařízením.
- 4. Používání elektrického nářadí a jeho údržba**
- a) El. nářadí vždy odpojte z el. sítě v případě jakéhokoliv problému při práci, před každým čištením nebo údržbou, při každém přesunu a po ukončení práce! Nikdy nepracujte s el. nářadím, pokud je jakýmkoliv způsobem poškozené.
 - b) Pokud začne nářadí vydávat abnormální zvuk nebo zápach, okamžitě ukončete práci.
 - c) Elektrické nářadí nepřetěžujte. Elektrické nářadí bude pracovat lépe a bezpečněji, pokud jej budete provozovat v otáčkách, pro které bylo navrženo. Používejte správné nářadí, které je určeno pro danou činnost. Správné nářadí bude lépe a bezpečněji vykonávat práci, pro kterou bylo zkonstruováno.
 - d) Nepoužívejte elektrické nářadí, které nelze bezpečně zapnout a vypnout ovládacím spínačem. Používání takového nářadí je nebezpečné. Vadné spínače musí být opraveny certifikovaným servisem.
 - e) Odpojte nářadí od zdroje elektrické energie předtím, než začnete provádět jeho seřizování, výměnu příslušenství nebo údržbu. Toto opatření zamezí nebezpečí náhodného spuštění.
 - f) Nepoužívané elektrické nářadí uklíďte a uschovejte tak, aby bylo mimo dosah dětí a nepovolaných osob. Elektrické nářadí v rukou nezkušených uživatelů může být nebezpečné. Elektrické nářadí skladujte na suchém a bezpečném místě.
 - g) Udržujte elektrické nářadí v dobrém stavu. Pravidelně kontrolujte seřizení pohyblivých se částí a jejich pohyblivost. Kontrolujte zda nedošlo k poškození ochranných krytů nebo jiných částí, které mohou ohrozit bezpečnou funkci elektrického nářadí. Je-li nářadí poškozeno, před dalším použitím zajistěte jeho řádnou opravu. Mnoho úrazů je způsobeno špatně udržovaným elektrickým nářadím.
 - h) Rezací nástroje udržujte ostré a čisté. Správně udržované a naostřené nástroje usnadňují práci, omezují nebezpečí zranění a práce s nimi se snáze kontroluje. Použití jiných příslušenství než těch, která jsou uvedena v návodu k obsluze mohou způsobit poškození nářadí a být příčinou zranění.
 - i) Elektrické nářadí, příslušenství, pracovní nástroje atd. používejte v souladu s těmito pokyny a takovým způsobem, který je předepsán pro konkrétní elektrické nářadí a to s ohledem na dané podmínky práce a druh prováděné práce. Používání nářadí k jiným účelům, než pro jaké je určeno, může vést k nebezpečným situacím.

5. Používání akumulátorového nářadí

- a) Před vložením akumulátoru se přesvědčte, že je vypínač v poloze „0-vypnuto“. Vložení akumulátoru do zapnutého nářadí může být příčinou nebezpečných situací.
 - b) K nabíjení akumulátorů používejte pouze nabíječky předepsané výrobcem. Použití nabíječky pro jiný typ akumulátoru může mít za následek jeho poškození a vznik požáru.
 - c) Používejte pouze akumulátory určené pro dané nářadí. Použití jiných akumulátorů může být příčinou zranění nebo vzniku požáru.
 - d) Pokud není akumulátor používán, uchovávejte ho odděleně od kovových předmětů jako jsou svorky, klíče, šrouby a jiné drobné kovové předměty, které by mohly způsobit spojení jednoho kontaktu akumulátoru s druhým. Zkratování akumulátoru může zapříčinit zranění, popáleniny nebo vznik požáru.
 - e) S akumulátory zacházejte šetrně. Při nešetrném zacházení může z akumulátoru uniknout chemická látka. Vyvarujte se kontaktu s touto látkou a pokud i přesto dojde ke kontaktu, vymyjte postižené místo proudem tekoucí vody. Pokud se chemická látka dostane do očí, vyhledejte ihned lékařskou pomoc. Chemická látka z akumulátoru může způsobit vážná poranění.
- 6. Servis**
- a) Nevyměňujte části nářadí, neprovádějte sami opravy, ani jiným způsobem nezasahujte do konstrukce nářadí. Opravy nářadí svěřte kvalifikovaným osobám.
 - b) Každá oprava nebo úprava výrobku bez oprávnění naší společnosti je nepřipustná (může způsobit úraz, nebo škodu uživateli).
 - c) Elektrické nářadí vždy nechte opravit v certifikovaném servisním středisku. Používejte pouze originální nebo doporučené náhradní díly. Zajistíte tak bezpečnost Vaší i Vašeho nářadí.

ZÁRUČNÍ LIST - SK

Záručné podmienky

1. Na uvedený výrobok zn. Asist poskytuje spol. Wetra - XT, SR s.r.o. 24 mesiacov záruku od dátumu predaja. Životnosť batérie je 6 mesiacov od dátumu predaja. Záručné podmienky sa riadia príslušnými ustanoveniami Občianskeho zákonníka.
2. Vzhľadom na to, že náradie ASIS T je určené iba pre domáce - hobby použitie, výrobca ani dovozca neodporúčajú používať toto náradie v extrémnych podmienkach a pre podnikateľskú činnosť.
3. V prípade, že bude uplatnená zákazníkom záruka na škody a závady zavinené neodborným zaobchádzaním, preťažením, použitím nesprávneho príslušenstva, mechanickým poškodením, zásahom nepovolanej osoby a prirodzeným opotrebením, môže toto byť dôvodom na zamietnutie reklamácie.
4. Dovožca ani predajca nezodpovedajú za škody spôsobené neodborným zaobchádzaním a obsluhou s týmto výrobkom. Používajte výrobok výhradne v súlade s priloženým návodom na použitie.
5. V prípade uplatnenia reklamácie odporúčame predložiť doklad, ktorým zákazník preukáže zakúpenia výrobku, kde býva vyznačené: dátum predaja, typové označenie výrobku, sériové číslo, pečiatku predajne a podpis predávajúceho. Z dôvodu rýchlejšieho vybavenia reklamácie a ľahšiu identifikáciu výrobku odporúčame nechať si vyplniť záručný list, ktorý je súčasťou sprievodnej dokumentácie.
6. Odporúčame náradie zasielať do záručnej opravy s vloženým dokladom o zakúpení výrobku (eventuálne kópiu). Z vyššie uvedených dôvodov odporúčame priložiť vyplnený záručný list. Výrobok odporúčame zasielať v pevnom obale (Odporúčame pôvodný obal usporodbený priamo na výrobok), zabránite tým prípadnému poškodeniu pri transporte.
7. Reklamáciu uplatnite u predajcov, kde ste výrobok alebo náradie zakúpili, prípadne v autorizovanom servise uvedenom v tomto návode.
8. Pokiaľ bude servisným technikom pri kontrole reklamovaného výrobku zistené, že závada bola spôsobená nesprávnym použitím výrobku a reklamácia bude teda zamietnutá, je možné dojednať mimozáručnú opravu, ktorá bude vykonaná v dohodnutom termíne a na náklady majiteľa výrobku.
9. Spoločnosť WETRA-XT, SR s.r.o. ponúka zákazníkovi možnosť predĺženia záruky až na 36 mesiacov. Na získanie nároku na túto predĺženú záruku nad rámec zákonnej záručnej doby (24 mesiacov) je nutné splniť nasledovné podmienky:
 - a) Pred uplynutím zákonnej záručnej lehoty si nechať funkčný výrobok bezplatne prezrieť v autorizovanom servise. Plne funkčný výrobok musí byť doručený do servisného strediska v období od 21 mesiacov do 24 mesiacov od dátumu nákupu výrobku.
 - b) K tejto bezplatnej záručnej prehliadke za účelom predĺženia záručnej doby je zákazník povinný sa preukázať originálom tohto záručného listu potvrdeného predajcom. V záručnom liste musí byť čitateľne uvedený dátum kúpy výrobku, typové označenie a sériové čísla výrobku. Súčasne so záručným listom je nutné predložiť originál potvrdenky o kúpe tovaru.
 - c) Plne funkčný výrobok musí byť doručený k servisnej prehliadke čistý a kompletný t.z. vrátane všetkých súčastí a príslušenstva.
 - d) Po vykonaní servisnej prehliadky bude zákazníkovi v záručnom liste potvrdený nárok na bezplatnú predĺženú záruku o jeden rok.
 - e) Dopravu zo servisu k zákazníkovi zaisťuje výrobca na náklady zákazníka.



Výrobok:	
Typ:	Sériové číslo:
Razítka a podpis:	Dátum predaja:
Záznamy opravovne:	

Doporučujeme pri uplatnení reklamácie predložiť doklad o kúpe výrobku alebo prípadne záručný list. Vyrobene pre Wetra group v PRC.

Zberné miesto pozáručného servisu:

WETRA – XT, SR s.r.o.

Nám. A. Hlinku 36/9 , 017 01 Považská Bystrica, Slovenska Republika

ZÁRUČNÍ LIST - CZ

Záruční podmínky

- Na uvedený výrobek zn. ASIST poskytuje spol. Wetra - XT, ČR s.r.o. 24 měsíců záruku od data prodeje. Životnost baterie je 6 měsíců od data prodeje. Záruční podmínky se řídí příslušnými ustanoveními občanského zákoníku.
- Vzhledem k tomu, že nářadí ASIST T je určeno pouze pro domácí – hobby použití, výrobce ani dovozce nedoporučují používat toto nářadí v extrémních podmínkách a pro podnikatelskou činnost.
- V případě, že bude uplatněna zákaznickem záruka na škody a závady zaviněné neodborným zacházením, přetížením, použitím nesprávného příslušenství, mechanickým poškozením, zásahem nepovolané osoby a přirozeným opotřebením, může toto být důvodem pro zamítnutí reklamace.
- Dovozce ani prodejce neodpovídají za škody způsobené neodborným zacházením a obsluhou s tímto výrobkem. Používejte výrobek výhradně v souladu s příloženým návodem k použití.
- V případě uplatnění reklamace doporučujeme předložit doklad, kterým zákazník prokáže zakoupení výrobku, kde bývá vyznačeno: datum prodeje, typové označení výrobku, sériové číslo, razítko prodejny a podpis prodávajícího. Z důvodu rychlejšího vyřízení reklamace a snadnější identifikaci výrobku doporučujeme nechat si vyplnit záruční list, který je součástí průvodní dokumentace.
- Doporučujeme nářadí zasílat do záruční opravy s vloženým dokladem o zakoupení výrobku (eventuálně kopii). Z výše uvedených důvodů doporučujeme přiložit vyplněný záruční list. Výrobek doporučujeme zasílat v pevném obalu (doporučujeme původní obal uzpůsobený přímo na výrobek), zabráníte tím případnému poškození při transportu.
- Reklamaci uplatněte u prodejců, kde jste výrobek nebo nářadí zakoupili, případně v autorizovaném servisu uvedeném v tomto návodu.
- Pokud bude servisním technikem při kontrole reklamovaného výrobku zjištěno, že závada byla způsobena nesprávným použitím výrobku a reklamace bude tudíž zamítnuta, je možné sjednat mimozáruční opravu, která bude provedena v domluveném termínu a na náklady majitele výrobku.
- Společnost WETRA-XT, ČR s.r.o. nabízí zákazníkům možnost prodloužení záruky až na 36 měsíců. K získání nároku na tuto prodlouženou záruku nad rámec zákonné záruční doby (24 měsíců) je nutné splnit následující podmínky:
 - Před vypršením zákonné záruční lhůty si nechat funkční výrobek bezplatně prohlédnout v autorizovaném servisu. Plně funkční výrobek musí být doručen do servisního střediska v období od 21 měsíců do 24 měsíců od data nákupu výrobku.
 - K této bezplatné záruční prohlídce za účelem prodloužení záruční doby je zákazník povinen se prokázat originálem tohoto záručního listu potvrzeného prodejcem. V záručním listu musí být čitelně uvedeno datum koupě výrobku, typové označení a sériové číslo výrobku. Současně se záručním listem je nutné předložit originál stvrzenky o koupi zboží.
 - Plně funkční výrobek musí být doručen k servisní prohlídce čistý a kompletní tj. včetně všech součástí a příslušenství.
 - Po provedení servisní prohlídky bude zákazníkovi v záručním listu potvrzen nárok na bezplatnou prodlouženou záruku o jeden rok.
 - Dopravu ze servisu k zákazníkovi zajišťuje výrobce na náklady zákazníka.



Výrobek:

Typ:

Seriové číslo:

Razítko a podpis:

Datum prodeje:

Záznamy opravy:

Doporučujeme při uplatnění reklamace předložit doklad o zakoupení výrobku nebo případně záruční list. Vyrobeno pro Wetra group v PRC.

Sběrné místo pozáručního servisu:

Wetra - XT, servis nářadí ASIST
Areál Moravolen, Janáčkova 760/4
790 01 Jeseník

DOPLŇUJÍCÍ BEZPEČNOSTNÍ POKYNY

Před použitím si prosím přečtete tyto bezpečnostní pokyny a pečlivě je uschovejte.

! - Tento symbol označuje nebezpečí zranění, nebo poškození zařízení .

! V případě nedodržení pokynů uvedených v této příručce, hrozí riziko úrazu.

! Elektro-pneumatické bourací kladivo odpovídá platným technickým předpisům a normám.

Když budete pracovat s tímto nářadím, používejte vždy přidavnou rukojeť (3).

! Při používání el. nářadí noste vždy ochranné brýle podle přísl. normy nebo jinou vhodnou ochranu zraku /např. ochranný štít/. V prostorech, kde vzniká prach, noste roušku proti prachu nebo respirátor. Ochranné brýle nebo jiná ochrana zraku odrazí úlomky materiálu, které by mohly ohrozit Vaši tvář nebo oči. Zvířený prach nebo plyny uvolněné z vrтанého materiálu (např. potrubí izolované azbestem, radon) mohou způsobovat dýchací potíže.

- Používejte ochranné prostředky proti hluku, prachu a vibracím !!!
TYTO BEZPEČNOSTNÍ POKYNY USCHOVEJTE !!!

POPIS (A)

Pneumatické bourací kladivo je možné použít k drcení asfaltu a betonu, drážkování, opracovávání, zhutňování písku a štěrku, kopání zeminy v různých podložích apod. Stroj má motor na jednofázový střídavý proud 230 V, 50 Hz. Jeho kompaktní a mohutné zhotovení umožňuje univerzální a efektivní použití.

- Vypínač
- Upínací pouzdro
- Přední kryt
- Šroub přidavné rukojeti
- Vypínač
- Rukojeť
- Přidavná rukojeť
- Kryt otvoru pro mazání převodů
- Mazivo převodů
- Imbusový klíč
- Sada sekáčů -plochý a špičatý
- Uhlíky

Příslušenství

2x SDS HEX sekáč 410mm (plochý, špičatý)

2x uhlíky

1 pc rukojeť

1 pc mazivo

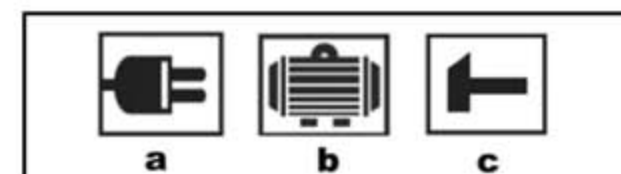
3 x klíč

PIKTOGRAMY

Piktogramy uvedené na obalu výrobku :

- Hodnoty napájení

- Příkon
- Energie jednotlivého úderu



POUŽITÍ A PROVOZ

Nářadí ASIST je určeno pouze pro domácí nebo hobby použití.

Výrobce a dovozce nedoporučují používat toto nářadí v extrémních podmínkách a při vysokém zatížení.

Jakékoliv další doplňující požadavky musí být předmětem dohody mezi výrobcem a odběratelem.

! Při práci s nářadím je nutné dodržovat pracovní přestávky.

Časové rozpětí mezi prací a přestávkou závisí na náročnosti práce, zátěži stroje a tvrdosti materiálu. Všeobecně platí, že čím tvrdší materiál, tím kratší by měly být pracovní cykly a delší pracovní přestávky.

! Nedodržení pracovních přestávek může vést k neobratnému poškození nářadí.

! Před použitím se vždy přesvědčte, že se v převodové části nachází dostatek maziva.

Před zahájením práce vždy zkontrolujte pracovní prostor, zda neobsahuje skryté elektrické kabely, plynová a vodovodní potrubí. Použijte např. detektor kovu.

Vždy používejte správné napájecí napětí !

Specifikace elektrického napájení na identifikačním štítku musí odpovídat napájecímu napětí v síti.

Sekáč musí být ve skličidle vždy pevně usazen.

Napájecí šňůra musí být vedena ze zadní části nářadí a dostatečně daleko od sekáče.

Vždy když budete pracovat s tímto nářadím, používejte přidavnou rukojeť (7).

Nářadí vždy držte pevně a stůjte ve stabilní poloze.

Pokud bude síla vyvíjená na nářadí příliš velká, bude to mít negativní vliv na účinnost a na životnost pneumatického bouracího kladiva a sekáčů.

Pokud bude ostří sekáče tupé, je nutné ho včas naostřit, případně vyměnit sekáč za nový. V opačném případě dojde ke snížení účinnosti sekání a může dojít k poškození nářadí.

Zapnutí / vypnutí přístroje (B)

Kladivo držte oběma rukama, stlačte vypínač (5). Při vypínání uvolněte vypínač.

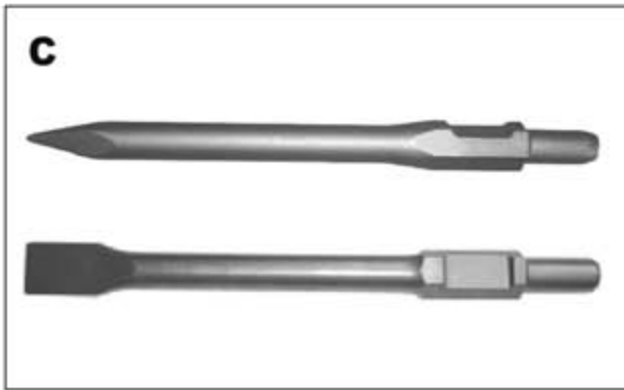


Sekáče (C)

Špičatý sekáč (na štěrky)
Celková délka: 410 mm

Plochý sekáč (Na drcení asfaltu a betonu, drážkování a opracovávání)

Celková délka 410 mm



Použití

Před upevněním příslušenství se přesvědčte, že kladivo je odpojené od napájení. Sekáč se nikdy nezačne pohybovat, i když motor pracuje, protože olej (vazelína) při nízké teplotě ztuhne.

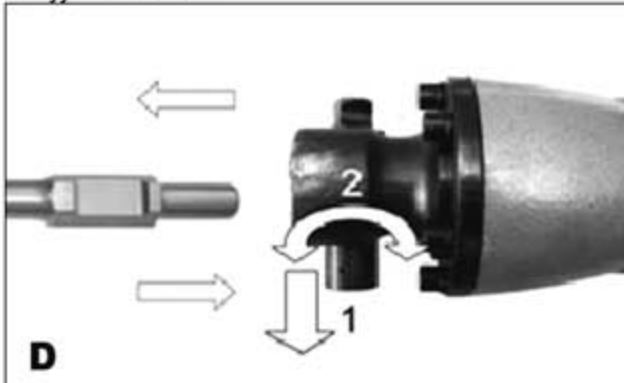
Poznámka: Pokud nářadí používáte při nižších teplotách nebo po dlouhodobé nečinnosti, měli by jste ho nechat pár minut běžet naprázdno, aby se zahřálo na provozní teplotu.

UPEVNĚNÍ SEKÁČE (D)

1. Sekáč vložíte do upínacího pouzdra.
2. Zatáhnete páčku a otočíte ji do polohy „zamknuto“

VYJÍMÁNÍ SEKÁČE (D)

1. Zatáhnete páčku a otočíte ji do polohy „odemknuto“
2. Vyjměte sekáč.



Přípevnění rukojeti (E)

Z důvodu bezpečnosti používejte elektropneumatické kladivo vždy s přídatnou rukojetí. Rukojeť můžete nastavit do potřebné polohy. Zajistíte tak bezpečnou polohu těla po dobu práce. Pomocí klíče uvolníte rukojeť otáčením šroubu přídatné rukojeti proti směru hodinových ručiček, nastavte požadovanou polohu a poté šroub utáhněte.



ČIŠTĚNÍ A ÚDRŽBA

! Před čištěním a údržbou, vždy vytáhněte přívodní kabel nářadí ze zásuvky.

V nářadí nejsou žádné Vámi opravitelné části.

Nikdy nepoužívejte vodu nebo chemická čisticidla na čištění vašeho nářadí. Utřete ho suchou tkaninou. Udržujte mřížku ventilátoru motoru čistou.

Pokud spatříte v prostoru motoru velmi slabé jiskření je nářadí v pořádku. Při zvýšeném jiskření se jedná o závadu na motoru.

- Nikdy nečistěte žádnou část nářadí tvrdým, ostrým a nebo drsným předmětem.

Uskladnění při dlouhodobějším nepoužívání

Nářadí neskladujte na místě, kde je vysoká teplota.

Pokud je to možné, skladujte nářadí na místě se stálou teplotou a vlhkostí.

Mazání převodů (F)

! Před použitím nářadí se vždy přesvědčte, že je v převodové části dostatek maziva.

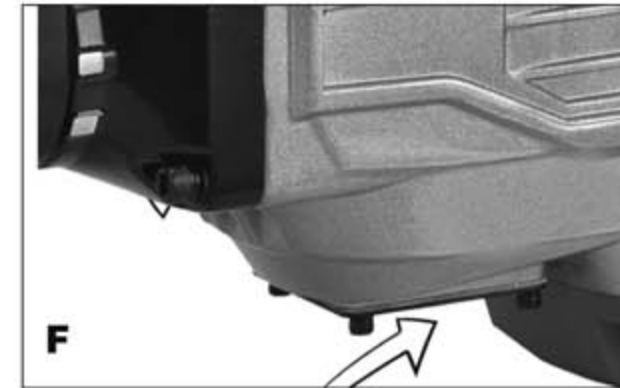
Stav maziva kontrolujte minimálně po každých 5 hodinách provozu.

Pomocí přiloženého imbusového klíče (10) otevřete převodovou část odstraněním krytu otvoru pro mazání (8).

V případě potřeby doplňte mazivo – dodané s výrobkem (9), nebo totožné. Používejte plastické mazivo na ložiska nebo ozubená kola, např. NH3. Nepoužívejte grafitové mazivo!

Kryt (8) vraťte na místo a pomocí klíče (10) dotáhněte.

A takarót helyezze vissza (8) és a segédkulccsal húzza be (10).



SZÉNKEFÉK CSERÉJE

Ha a szénkefék elhasználódnak, és a hosszuk 6 mm alá csökken, cseréljük ki. ezeket

Figyelmeztetés! A szénkefákat csak képezített szerviz szakember végezze. A szénkefákat mindig párban cseréljük.

TEHNIKAI ADATOK

Bemenő feszültség	230 V
Bemenő fordulatszám	50 Hz
Bemenő teljesítmény	1700W
Ütésszám	1900 min ⁻¹
Egy ütés energia	60J
Tömeg	16 kg
A védelem osztálya	II.

EN 60745 szerint mért hangnyomásszint:

LpA (hangnyomás)	92 dB (A)	KpA=3
LWA (hangteljesítmény)	104 dB (A)	KwA=3

Tegye meg a megfelelő intézkedéseket hallása megőrzése érdekében!

Ha az akusztikus nyomás meghaladja a 80 dB (A) szintet, mindig használjon fülvédőt

EN 60745 szerint mért effektív gyorsulás

$$13 \text{ m/s}^2 \quad K=1,5$$

! FIGYELMEZTETÉS: Az el. kézi szerszám aktuális használatkor a vibráció kibocsátásának értéke eltérhet a deklarált értéktől attól függően, hogy milyen módon van a szerszám használva a következő feltételek szerint:

Az el. szerszám használatának módja és a vágandó vagy fúrandó munkaanyag fajtája. A szerszám állapota és karbantartásának módja. A használandó tartozék helyes megválasztása a megfelelő állapot és élesség bebiztosítása. A markolat fogásának szilárdsága, antivibrációs berendezés használata. Az el. szerszám megfelelő használata a számára tervezett célra és a gyártó utasítása szerinti munkamenet betartása. Ha ez a szerszám nem megfelelően van használva, kéz-váll bizsergés szindrómáját válthatja ki.

! FIGYELMEZTETÉS: A pontosítás céljából figyelembe kell venni a vibráció hatásának szintjét

konkrét használati feltételeknél az üzemelési folyamat minden részében, mint amilyen az időtartam, ha az el. szerszám az üzemelési időtartamon kívül kikapcsolt és ha üresen fut a gép vagyis nem végez munkát. Ez jelentősen csökkentheti az expozíció szintjét a egész munka folyamat alatt.

Minimalizálja a rezgés befolyásolás kockázatát, használjon éles vésőt, fúrót és kést.

A szerszám fenntartása ezen utasításokkal összhangban történjen és biztosítsa az alapos kenést (ha megkövetelik).

A szerszám rendszeres használatakor investáljon antivibrációs tartozékba.

A szerszámot ne használja alacsonyabb mint 10°C hőmérsékletnél.

A munkáját úgy tervezze meg, hogy a magas rezgést produkáló el. szerszámmal való munkát töb napra bontsa fel.

A változtatás jogát fenntartjuk!

KÖRNYEZETVÉDELEM HULLADÉKKEZELÉS



Az elektromos szerszámot, annak tartozékait és csomagolását, kérjük, adja át a környezetet nem károsító újrahasznosításra.

Az elektromos szerszámot ne dobja a háztartási hulladékba!

Az elektromos és elektronikus berendezések hulladékairól szóló WEEE európai irányelv ((2012/19/ EU) és annak nemzeti törvényekbe való átültetése szerint a használhatatlan elektromos szerszámokat adja le hasonló eszköz vásárlásakor az eladónál, vagy az elektromos szerszámok gyűjtésére és megsemmisítésére kialakított hulladékgyűjtők valamelyikében. Az így leadott elektromos eszközök az összegyűjtés, ill. szétszerelés után átadásra kerülnek a környezetet nem károsító újrahasznosításra.

GARANCIA

A garancia-feltételek részletezése a garancialevélben található.

A gyártás időpontja

A gyártás időpontja kiolvasható a termék címkéjén található gyártási számból. A gyártási szám formátuma AAAA-CCCC-DD-HHHHH ahol CCCC a gyártási év és a DD a gyártási hónap.

A berendezés (B) be- és kikapcsolása

A kalapácsom mindkét kezünkkel tartjuk, nyomjuk meg a kapcsolót (5). A kikapcsoláshoz lazítsuk meg a kapcsolót.



Vésők (C)
Hegyes véső (kavicsra)
Teljes hossz: 410 mm

A lapos véső (aszfalt törésére, vajatok készítésére és alakítására)
Teljes hossz: 410mm



Használat

A kellekek felerősítése előtt bizonyosodjunk meg, hogy a kalapács nincs csatlakozva a feszültségre. Van hogy a berendezés nem kezd működni, bár a motor forog, mert alacsony hőmérsékleten az olaj (vazelin) megszilárdul.

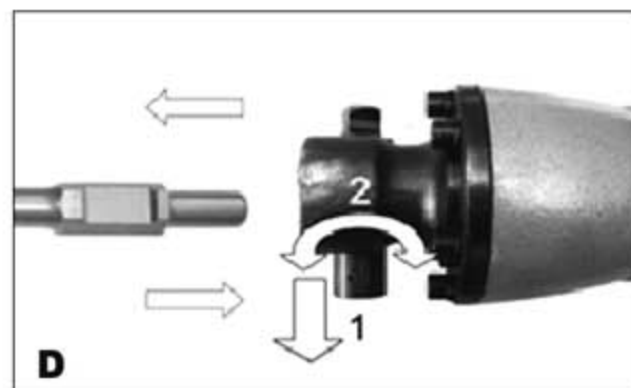
Megjegyzés: Ha a berendezést alacsony hőmérsékletnél, vagy hosszab szünet után használjuk, az indítás utána hagyjuk néhány percig üresjáratban, hogy elérje az üzemi hőmérsékletet.

A VÉSŐ (D) RÖGZÍTÉSE

1. A vésőt helyezzük a szorító tokba.
2. Húzzuk meg a kart és fordítsuk „zárt” helyzetbe

A VÉSŐ (D) ELTÁVOLÍTÁSA

1. Húzzuk meg a kart és fordítsuk „nyitott” helyzetbe.
2. Vegyük ki a vésőt.



A markolat felszerelése (E)

A biztonság miatt az fúrókalapács csak a felszerelt markolattal használjuk.

A markolat segítségével biztonságos helyzet elérését érhetjük el a fúrás folyamán. Lazítsuk meg a markolatot, a csavar elfordításával az óramutatók mozgásával ellentétes irányban, állítsuk be a kívánt helyzetet, majd a forgógombot rögzítsük.



TISZTÍTÁS ÉS KARBANTARTÁS

! Tisztítás, karbantartás előtt áramtalanítani. Nincs rajta semmilyen, általunk javítható rész. Soha ne használjunk a berendezés tisztítására vizet sem vegyi tisztítószeret. Száraz ronggyal töröljük. A ventilátor kereteit tartjuk tisztán. Ha a ventilátor kereteiben szikrákat látunk, ez normális, a berendezést nem károsítja. A tisztítást ne végezze hegyes, éles, durva anyaggal.

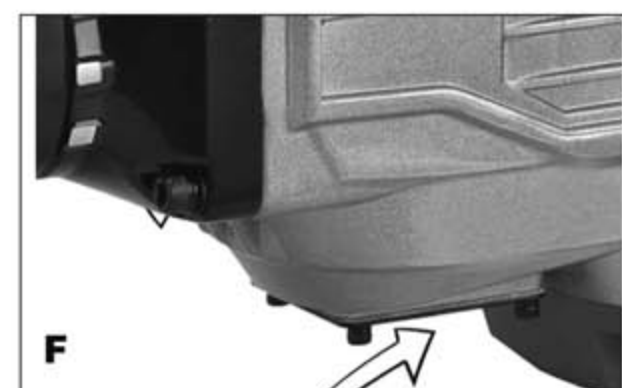
Tárolás, ha huzamosabb ideig nem használja

A szerszámokat ne tárolja olyan helységben ahol magas hőmérsékletnek vannak kitéve. Ha lehetséges, a berendezéseket állandó hőmérsékletű és páratartalmú helyen tartjuk.

Áttételek kenése (F)

! Használat előtt mindig győződjön meg arról, hogy az áttétel részben elegendő kenőanyag található. A kenőanyag állását minimálisan 5 órás intervallumokban ellenőrizze.

A csomagolásban található szerelőkulcs segítségével (10), nyissa ki az áttétel szekrény fedelét (8). Szükség esetén pótolja a kenőanyagot –a csomagolásban található kenőzsírral (9) vagy a későbbiekben azonos fajtaival és minőségűvel .



VÝMĚNA UHLÍKŮ

Když se uhlíky opotřebují a délka klesne na přibližně 6 mm nebo méně, vyměňte je.

Upozornění! Uhlíky by měl měnit jen kvalifikovaný servisní technik. Uhlíky je potřeba měnit oba současně.

TECHNICKÉ ÚDAJE

Vstupní napětí	230 V
Vstupní kmitočet	50 Hz
Příkon	1700W
Frekvence přiklepů	1900 min ⁻¹
Síla jednotlivého úderu	60 J
Hmotnost	16kg
Třída ochrany	II.

Úroveň akustického tlaku měřená podle EN 60745:

LpA (akustický tlak)	92 dB (A)	KpA=3
LWA (akustický výkon)	104 dB (A)	KwA=3

Učiňte odpovídající opatření k ochraně sluchu !

Používejte ochranu sluchu, vždy když akustický tlak přesáhne úroveň 80 dB (A).

Vážená efektivní hodnota zrychlení podle EN 60745:
13 m/s² K=1,5

Výstraha: Hodnota vibrací během aktuálního použití elektrického ručního nářadí se může lišit od deklarované hodnoty v závislosti na způsobu, jakým je nářadí použito a v závislosti na následujících okolnostech: Způsob použití el. nářadí a druh řezaného anebo vrтанého materiálu, stav nářadí a způsob jeho udržování, správnost volby používaného příslušenství a zabezpečení jeho ostrosti a dobrého stavu, pevnost uchopení rukojeti, použití antivibračních zařízení, vhodnost použití el. nářadí pro účel pro, který bylo projektované a dodržování pracovních postupů dle pokynů výrobce.

V případě, že je toto nářadí používáno nevhodně, může způsobit syndrom chvění ruky-ramene.

Výstraha: Pro upřesnění je potřeba vzít do úvahy úroveň působení vibrací v konkrétních podmínkách používání ve všech provozních režimech, jako je doba, kdy je ruční nářadí kromě doby provozu vypnuté a kdy běží naprázdno a tedy nevykonává práci. Toto může výrazně snížit úroveň expozice během celého

pracovního cyklu.

Minimalizujte riziko vlivu otřesů, používejte ostrá dláta, vrtáky a nože.

Nářadí udržujte v souladu s těmito pokyny a zabezpečte jeho důkladné mazání.

Při pravidelném používání nářadí investujte do antivibračního příslušenství.

Nářadí nepoužívejte při teplotách nižších než 10 °C. Svoji práci si naplánujte tak, aby jste si práci s el. nářadím produkujícím vysoké chvějí rozložili na více dní.

Změny vyhrazeny.

OCHRANA ŽIVOTNÍHO PROSTŘEDÍ ZPRACOVÁNÍ ODPADŮ



Elektronářadí, příslušenství a obaly by měly být dodány k opětovnému zhodnocení nepoškozujícímu životní prostředí.

Nevyhazujte elektronářadí do domovního odpadu!

Podle evropské směrnice WEEE ((2012/19/ES) o starých elektrických a elektronických zařízeních a její aproximace v národních zákonech musí být neupotřebitelné elektronářadí odevzdáno v místě koupě podobného nářadí, nebo v dostupných sběrných střediscích určených ke sběru a likvidaci elektronářadí. Takto odevzdané elektronářadí bude shromážděno, rozebráno a dodáno k opětovnému zhodnocení nepoškozujícímu životní prostředí.

ZÁRUKA

V přiloženém materiálu najdete specifikaci záručních podmínek.

Datum výroby

Datum výroby je zakomponováno do výrobního čísla uvedeného na štítku výrobku. Výrobní číslo má formát AAAA-CCCC-DD-HHHHH - kde CCCC je rok výroby a DD je měsíc výroby.

VŠEOBECNÉ BEZPEČNOSTNÉ POKYNY

Tieto bezpečnostné pokyny si starostlivo preštudujte, zapamätajte a uschovajte.

Upozornenie! Pri používaní elektrických strojov a elektrického náradia je nutné rešpektovať a dodržiavať nasledujúce bezpečnostné pokyny z dôvodu ochrany pred úrazom elektrickým prúdom, zranením osôb a nebezpečím vzniku požiaru. Výrazom „elektrické náradie“ je vo všetkých nižšie uvedených pokynoch myslené nielen náradie napájané z elektrickej siete (napájacím káblom) ale i náradie napájané z akumulátoru. (bez napájacieho kábla). Odložte všetky varovania a pokyny pre budúce použitie.

1. Pracovné prostredie

a) Udržujte pracovný priestor v čistom stave a dobre osvetlený. Neporiadok a tmavé miesta na pracovisku bývajú príčinou úrazov. Odložte náradie, ktoré práve nepoužívate.

b) Nepoužívajte elektrické náradie v prostredí s nebezpečenstvom vzniku požiaru alebo výbuchu, to znamená v miestach, kde sa vyskytujú horľavé kvapaliny, plyny alebo prach. V elektrickom náradí vznikajú iskry, ktoré môžu byť príčinou vznietenia prachu alebo výparov. Zabráňte zvieratám prístup k náradu.

c) Pri používaní el. náradia zabráňte prístupu nepovolaných osôb do pracovného priestoru, najmä detí. Ak budete vyrušovaní, môžete stratiť kontrolu nad pracovnou činnosťou. V žiadnom prípade nenechávajte el. náradie bez dohľadu.

2. Elektrická bezpečnosť

a) Vidlica napájacieho kábla elektrického náradia musí zodpovedať sieťovej zásuvke. Nikdy akýmkoľvek spôsobom neupravujte el. privodný kábel. Náradie, ktoré má na vidlici privodnej šnúry ochranný kolík, nikdy nepripájajte rozdvijkami alebo inými adaptémi. Nepoškodené vidlice a zodpovedajúce zásuvky znižujú nebezpečenstvo úrazu elektrickým prúdom. Poškodené alebo zamotané privodné káble zvyšujú nebezpečenstvo úrazu elektrickým prúdom. Ak sa sieťová šnúra poškodí, musí sa nahradiť osobitou sieťovou šnúrou, ktorú možno dostať u výrobcu alebo jeho obchodného zástupcu.

b) Vyvarujte sa dotyku tela s uzemnenými plochami, ako napr. potrubné systémy, telesá ústredného kúrenia, sporáky a chladničky. Nebezpečenstvo úrazu elektrickým prúdom je väčšie, ak je Vaše telo spojené so zemou.

c) Nevystavujte elektrické náradie dažďu, vlhku alebo vode. Elektrického náradia sa nikdy nedotýkajte mokrymi rukami. Elektrické náradie nikdy neumývajte pod tečúcou vodou ani ho neponárajte do vody.

d) Nepoužívajte napájací kábel k inému účelu, než pre aký je určený. Nikdy nenoste a nefahajte elektrické náradie za napájací kábel. Nevytahujte vidlicu zo zásuvky ľahom za kábel. Zabráňte mechanickému poškodeniu elektrických káblov ostrým alebo horúcim predmetom

e) El. náradie bolo vyrobené výlučne pre napájanie striedavým el. prúdom. Vždy skontrolujte, či el. napätie zodpovedá údajom uvedenému na typovom štítku.

f) Nikdy nepracujte s náradím, ktoré má poškodený el. kábel príp. vidlicu, alebo spadlo na zem a je akýmkoľvek spôsobom poškodené.

g) V prípade použitia predlžovacieho kábla vždy skontrolujte či jeho technické parametre odpovedajú údajom uvedením na typovom štítku náradia. Ak je elektrické náradie používané vonku, používajte predlžovací kábel vhodný pre vonkajšie použitie. Pri použití predlžovacích bubnov je potrebné ich rozvinúť, aby nedochádzalo k ich prehriatiu.

h) Ak je elektrické náradie používané vo vlhkých priestoroch alebo vonku je povolené používať ho iba ak je zapojené do el. obvodu s prúdovým chráničom ≤ 30 mA. Použitie el. obvodu s chráničom /RCD/ znižuje riziko úrazu elektrickým prúdom.

i) Držte el. ručné náradie výlučne za izolované plochy určené na uchopenie, pretože pri prevádzke môže dôjsť ku kontaktu rezacieho či vrtacieho príslušenstva so skrytým vodičom alebo vlastnou šnúrou.

3. Bezpečnosť osôb

a) Pri používaní elektrického náradia buďte pozorní a ostražití, venujte maximálnu pozornosť činnosti, ktorú práve prevádzate. Sústreďte sa na prácu. Nepracujte s elektrickým náradím ak ste unavení, alebo ste pod vplyvom drog, alkoholu alebo liekov. Aj chvíľková nepozornosť pri používaní elektrického náradia môže viesť k vážnemu poraneniu osôb. Pri práci s el. náradím nejedzte, nepite a nefajčíte.

b) Používajte ochranné pomôcky. Vždy používajte ochranu očí. Používajte ochranné prostriedky odpovedajúce druhu práce, ktorú prevádzate. Ochranné pomôcky ako napr. respirátor, bezpečnostná obuv s protišmykovou úpravou, pokrývka hlavy alebo ochrana sluchu, používané v súlade s podmienkami práce, znižujú riziko poranenia osôb.

c) Vyvarujte sa neúmyselnému zapnutiu el. náradia. Neprenášajte el. náradie, ktoré je pripojené k elektrickej sieti, s prstom na vypínači alebo na spúšti. Pred pripojením k elektrickému napätiu sa uistite, či vypínač alebo spúšť sú v polohe „vypnuté“. Prenášanie el. náradia s prstom na vypínači alebo pripájanie vidlice el. náradia do zásuvky zo zapnutým vypínačom môže byť príčinou vážnych úrazov.

d) Pred zapnutím el. náradia odstráňte všetky nastavovacie kľúče a nástroje. Nastavovací kľúč alebo nástroj, ktorý zostane pripnevný k otáčajúcej sa časti elektrického náradia môže byť príčinou poranenia osôb.

e) Vždy udržiavajte stabilný postoj a rovnováhu. Pracujte len tam, kam bezpečne dosiahnete. Nikdy neprečunujte vlastnú silu. Nepoužívajte elektrické náradie, ak ste unavení.

f) Obliekajte sa vhodným spôsobom. Používajte pracovné oblečenie. Nenoste voľné oblečenie ani šperky. Dbajte na to, aby sa vaše vlasy, oblečenie, rukavice alebo iná časť Vášho tela nedostala do prílišnej blízkosti rotujúcich alebo rozpálených častí el. náradia.

g) Pripojte el. náradie k odsávaniu prachu. Ak má el. náradie možnosť pri-

pojenia zariadenia na zachytávanie alebo odsávanie prachu, uistite sa, že došlo k jeho riadnemu pripojeniu a používaniu. Použitie takýchto zariadení môže obmedziť nebezpečenstvo vznikajúce prachom.

h) Pevne upevnite obrobok. Použite stolársku svorku alebo zverák pre upevnenie obrobku, ktorý budete obrábať.

i) Nepoužívajte akékoľvek náradie ak ste pod vplyvom alkoholu, drog, liekov alebo iných omamných či návykových látok.

j) Toto zariadenie nie je určené na použitie osobami (vrátane detí) so zníženými fyzickými, zmyslovými alebo mentálnymi schopnosťami alebo s nedostatkom skúsenosti a znalostí, pokiaľ nie sú pod dozorom alebo nedostali pokyny ohľadom použitia zariadenia od osoby zodpovednej za ich bezpečnosť. Deti musia byť pod dozorom, aby ste sa uistili, že sa nehrajú so zariadením.

4. Používanie a starostlivosť o elektrické náradie.

a) El. náradie vždy odpojte od el. siete v prípade akéhokoľvek problému pri práci, pred každým čistením alebo údržbou, pri každom presune a pri ukončení činnosti! Nikdy nepracujte s el. náradím, ak je akýmkoľvek spôsobom poškodené.

b) Ak začne náradie vydávať abnormálny zvuk alebo zápach, okamžite ukončite prácu.

c) Elektrické náradie neprefažujte. Elektrické náradie bude pracovať lepšie a bezpečnejšie, ak s ním budete pracovať v otáčkach, pre ktoré bolo navrhnuté. Používajte správne náradie, ktoré je určené pre danú činnosť. Vhodné náradie bude dobre a bezpečne vykonávať prácu, pre ktorú bolo vyrobené.

d) Nepoužívajte elektrické náradie, ktoré nemožno bezpečne zapnúť a vypnúť ovládacím vypínačom. Používanie takého náradia je nebezpečné. Vadný vypínač musí byť opravený certifikovaným servisom.

e) Odpojte náradie od elektrickej siete predtým, než začnete prevádzka jeho nastavenie, výmenu príslušenstva alebo údržbu. Toto opatrenie obmedzí nebezpečenstvo náhodného spustenia.

f) Nepoužívané elektrické náradie uschovajte tak, aby bolo mimo dosahu detí a nepovolaných osôb. Elektrické náradie v rukách neskúsených užívateľov môže byť nebezpečné. Elektrické náradie skladujte na suchom a bezpečnom mieste.

g) Starostlivo udržiavajte elektrické náradie v dobrom stave. Pravidelne kontrolujte nastavenie pohyblivých sa častí a ich pohyblivosť. Kontrolujte či nedošlo k poškodeniu ochranných krytov alebo iných častí, ktoré môžu ohroziť bezpečnú funkciu elektrického náradia. Ak je náradie poškodené, pred ďalším použitím zaistite jeho opravu. Mnoho úrazov je spôsobené nesprávnu údržbou elektrického náradia.

h) Rezacie nástroje udržiavajte ostré a čisté. Správne udržiavané a naostrené nástroje uľahčujú prácu, obmedzujú nebezpečenstvo úrazu a práca s nimi sa lepšie kontroluje. Použitie iného príslušenstva než toho, ktoré je uvedené v návode na obsluhu alebo doporučené dovozcom môže spôsobiť poškodenie náradia a byť príčinou úrazu.

i) Elektrické náradie, príslušenstvo, pracovné nástroje atď. používajte v súlade s týmito pokynmi a takým spôsobom, ktorý je predpísaný pre konkrétne elektrické náradie a to s ohľadom na dané podmienky práce a druh prevádzanej práce. Používanie náradia na iné účely, než pre aké je určené, môže viesť k nebezpečným situáciám.

5. Používanie akumulátorového náradia

a) Pred vloženie akumulátoru sa uistite, že je vypínač v polohe „0-vypnuté“. Vloženie akumulátoru do zapnutého náradia môže byť príčinou nebezpečných situácií.

b) K nabíjaniu akumulátora používajte len nabíjačky predpísané výrobcom. Použitie nabíjačky pre iný typ akumulátoru môže mať za následok jeho poškodenie a vznik požiaru.

c) Používajte iba akumulátory určené pre dané náradie. Použitie iných akumulátorov môže byť príčinou úrazu alebo vzniku požiaru.

d) Ak nie je akumulátor používaný, uschovávajú ho oddelene od kovových predmetov ako sú svorky, kľúče, skrutky a iné drobné kovové predmety, ktoré by mohli spôsobiť spojenie jedného kontaktu akumulátoru s druhým. Vyskratovanie akumulátoru môže zapríčiniť úraz, popálenie alebo vznik požiaru.

e) S akumulátormi zaobchádzajte šetrne. Pri nešetrnom zaobchádzaní môže z akumulátoru uniknúť chemická látka. Vyvarujte sa kontaktu s ňou. Ak predsa dôjde ku kontaktu s touto chemickou látkou, vymyte postihnuté miesto prúdom tečúcej vody. Ak sa chemická látka dostane do očí, vyhľadajte ihneď lekársku pomoc. Chemická látka z akumulátoru môže spôsobiť vážne poranenie.

6. Servis

a) Nevymieňajte časti náradia, neprevádzajte sami opravy, ani iným spôsobom nezasahujte do konštrukcie náradia. Opravy náradia zverte kvalifikovaným osobám.

b) Každá oprava alebo úprava výrobku bez oprávnenia našej spoločnosti je nepripustná (môže spôsobiť úraz, alebo škodu užívateľovi).

c) Elektrické náradie vždy nechajte opraviť v certifikovanom servisnom stredu. Používajte iba originálne alebo doporučené náhradné diely. Zaistite tak bezpečnosť Váš i Vášho náradia.

KIEGÉSZÍTŐ BIZTONSÁGI UTASÍTÁSOK

- A használatba vételt megelőzően olvassa el a jelen Biztonsági utasításokat, majd őrizze meg őket.

! - Ez a jelkép a lehetséges személyi sérülésekre, vagy a szerszám megsérülésének veszélyére hívja fel a figyelmet.

! E kézikönyvben szereplő utasítások be nem tartása esetén balesetveszély áll fenn.

! A berendezés megfelel az érvényes műszaki előírásoknak és szabványoknak.

Ezt a szerszámot csak a kiegészítő fogantyúval (3) együtt használja.

! A berendezés használatakor viseljen mindig védőszemüveget a biztonsági előírás szerint vagy más alkalmas szemvédőt (védőpajzsot...). Azokon a helyeken, ahol por keletkezik viseljen kendőt vagy légzőkészüléket. A védőszemüveg vagy más szemvédő visszaveri a letört munkadarabokat, amelyek veszélyeztethetik arcát vagy szemét. A felvert por vagy a megfűt munkadarabokból felszabadult gázok, (pl.: azbeszttel bevont csövezetek, radon) légzési nehézségeket okozhatnak. Használjon vastag béléssel ellátott kesztyűt és tartson gyakran munkaszünetet. Az üzemeltetéskor keletkező vibráció káros hatással lehet kezére, tenyerére.

- **Használjon zajjal, porral és vibrálással szembeni védőfelszerelést !!!**

- **Használjon zajjal, porral és vibrálással szembeni védőfelszerelést !!!**

- **Használjon zajjal, porral és vibrálással szembeni védőfelszerelést !!!**

- **Használjon zajjal, porral és vibrálással szembeni védőfelszerelést !!!**

- **Használjon zajjal, porral és vibrálással szembeni védőfelszerelést !!!**

- **Használjon zajjal, porral és vibrálással szembeni védőfelszerelést !!!**

- **Használjon zajjal, porral és vibrálással szembeni védőfelszerelést !!!**

- **Használjon zajjal, porral és vibrálással szembeni védőfelszerelést !!!**

- **Használjon zajjal, porral és vibrálással szembeni védőfelszerelést !!!**

- **Használjon zajjal, porral és vibrálással szembeni védőfelszerelést !!!**

- **Használjon zajjal, porral és vibrálással szembeni védőfelszerelést !!!**

- **Használjon zajjal, porral és vibrálással szembeni védőfelszerelést !!!**

- **Használjon zajjal, porral és vibrálással szembeni védőfelszerelést !!!**

- **Használjon zajjal, porral és vibrálással szembeni védőfelszerelést !!!**

- **Használjon zajjal, porral és vibrálással szembeni védőfelszerelést !!!**

- **Használjon zajjal, porral és vibrálással szembeni védőfelszerelést !!!**

- **Használjon zajjal, porral és vibrálással szembeni védőfelszerelést !!!**

- **Használjon zajjal, porral és vibrálással szembeni védőfelszerelést !!!**

- **Használjon zajjal, porral és vibrálással szembeni védőfelszerelést !!!**

- **Használjon zajjal, porral és vibrálással szembeni védőfelszerelést !!!**

- **Használjon zajjal, porral és vibrálással szembeni védőfelszerelést !!!**

- **Használjon zajjal, porral és vibrálással szembeni védőfelszerelést !!!**

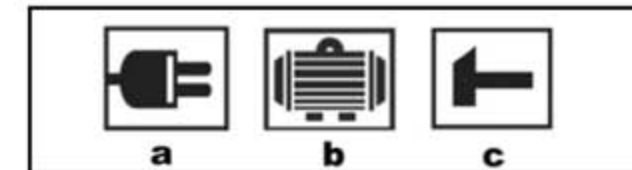
- **Használjon zajjal, porral és vibrálással szembeni védőfelszerelést !!!**

3 x kulcs

Piktogramok

A termék dobozán található piktogramok:

- A hálózat értékei
- Bemenő teljesítmény
- Egy ütés energia



ÜZEMELTETÉS ÉS HASZNÁLAT

Az ASIST szerszámcsalád kizárólag otthoni barkácsolásra és hobbi használatra alkalmas.

A gyártó és az importőr nem javasolják a szerszámok használatát sem szélsőséges körülmények közepette, sem túlzott terhelés esetén.

Bármilyen további követelmény a gyártó és vásárló közti megegyezés tárgya.

! A szerszámmal való munkaközben szükséges betartani munkaszünetet.

- A használat és szünet közötti időintervallum függ a munka igényességétől, a szerszám terhelésétől és a megmunkálandó anyag keménységétől. Általánosan érvényes, hogy minél keményebb a megmunkálandó anyag, annál rövidebbnek kell lenni a munka/használati időnek és hosszabbnak a munkaszünetnek.

! Munkaszünetek nem betartása helyrehozhatatlan hibák keletkezését okozhatja.

! Használat előtt mindig győződjön meg arról, hogy az áttétel részben elegendő kenőanyag található.

A munka megkezdése előtt - ha nincs teljesen meggyőződve arról-, fém vagy feszültség érzékelő segítségével ellenőrizze az elektromos-, víz- és gázvezetékek elhelyezését.

Ellenőrizze a megfelelő hálózati feszültséget!

A hálózati feszültség értéknek egyeznie kell a szerszámon található címkén megadott értékkel

Ügyeljen arra, hogy a fűrészár szilárdan legyen rögzítve a tokmányban.

Ügyeljen arra, hogy a kábel legyen mindig a szerszám mögött és a fűrészártól megfelelő távolságban.

Ezt a szerszámot csak a kiegészítő fogantyúval (7) együtt használja.

A szerszámot fogja meg határozottan és vegyen fel stabil testtartást.

Ha túl nagy erővel hatunk, ez negatív hatással lehet az elektro-pneumatikus bontókalapács és szerszámának hatékonyságára és élettartamára.

Ha a véső éle eltompul, szükséges időben gondoskodni az élesítéséről, esetleg cseréjéről. Ellenkező esetben megromlik a vágás hatékonysága és megsérülhet a berendezés valamelyik alkatrésze.

H AE1K170DN - ELEKTROMOS BONTOKALAPÁCS 1700W

Általános biztonsági utasítások

A következő biztonsági utasításokat figyelmesen olvassa el, jegyezze meg és őrizze meg.

Figyelmeztetés! Az elektromos gépek és szerszámok használata esetén fontos respektálni és betartani a következő biztonsági utasításokat az elektromos áram által okozott balesetek, személyi sérülések és a tűz keletkezése veszélyének megelőzésének szempontjából. Az „elektromos szerszámok” kifejezés magába foglalja nemcsak az elektromos áram által táplált (kábelen keresztül), de az akumulátorból táplált szerszámokat is (kábel nélkül). Őrizze meg a figyelmeztetéseket és utasításokat a jövőbeni használatához.

1. Munkavégzési terület

a) A munkavégzési területet tartsa tisztán és jól megvilágítva. A rendeltetés és a nem megfelelő megvilágítás gyakran a balesetek okozói. Rakja el a szerszámokat, amelyeket éppen nem használ.

b) Ne használjon elektromos szerszámokat olyan környezetben, ahol tűz vagy robbanásveszély állhat fenn, tehát olyan helyeken, ahol gyúlékony folyadékok, gázok vagy porok találhatóak. Az elektromos szerszámokban szikrák keletkeznek, melyek előidézhetik a porok és gőzök gyulladását. Gondoskodjon arról, hogy az állatok ne férjenek hozzá a szerszámhoz.

c) Az elektromos szerszámok használatakor akadályozzák meg az illetéktelen személyeket, főleg a gyerekeket bejárásukat a munkavégzési területre. Ha zavarva vannak a munka közben, elveszthetik a kontrollt a munkatevékenység felett. Semmi esetre se hagyja az elektromos szerszámokat felügyelet nélkül.

2. Biztonsági utasítások elektr. árammal való munkavégzéskor

a) Az elektromos szerszám kábelének hálózati csatlakozójának meg kell felelnie az aljzattal. Soha semmilyen körülmények között ne hajtsanak végre módosításokat az elektromos kábelben. Olyan szerszámra, amely elektromos csatlakozója védőérintkezéssel van ellátva, soha ne használjunk elosztót, sem egyéb adaptort. A sértetlen hálózati csatlakozók és a megfelelő aljzatok csökkentik az elektromos áram által okozott sérülés veszélyét. A sérült vagy öszegubancolt kábelek növelik az elektromos áram által okozott sérülések veszélyét. Abban az esetben, ha a hálózati kábel megsérül, ezt cseréljük speciális hálózati kábelre, amelyet a gyártónál, illetve ennek üzleti képviselőjénél szerezhet be.

b) Óvakodjanak a testrészek érintkezéséről a földelt területtel, például a csövezetekkel, központi fűtőtestek, gáztűzhelyek és hűtőszekrények esetében. Az elektromos áram által okozott sérülések veszélye nagyobb, ha az Ön teste érintkezésben áll a földdel.

c) Az elektromos szerszámokat ne tegye ki az eső, pára és víz hatásainak. Az elektromos szerszámokhoz sose nyúljunk vízes kézzel. Sose mossa folyóvíz alatt vagy ne mártsa be víz alá az elektromos szerszámokat.

d) Sose használja az elektromos kábelét más célokra, mint ami a rendeltetése. Soha ne húzzák vagy hordozzák az elektromos szerszámokat az elektromos kábelük által. Soha a kábelon keresztül húzzák ki az elektromos szerszám hálózati csatlakozóját az aljzataból. A csatlakozódugót ne húzzuk a kábelnél fogva. Ügyeljünk, hogy az elektromos csatlakozókábel ne sértsük meg éles, sem forró tárgyal.

e) Az elektromos szerszámok kizárólag váltóárammal való működésre voltak kigyártva. Mindig ellenőrizze le, hogy a hálózati feszültség megfelel-e a szerszámon levő címkén feltüntetett adatokkal.

f) Sose dolgozzunk olyan szerszámmal amelynek sérült az elektromos kábele, vagy a hálózati csatlakozója, netán leesett vagy másképpen van megsérülve.

g) Hosszabbító kábel használata esetén mindig ellenőrizze, hogy annak műszaki paraméterei megfelelnek-e a szerszám ismertető címkején feltüntetett adatoknak. Amennyiben az elektromos szerszámot a szabadban használja, alkalmazzon olyan hosszabbító kábel, amely alkalmas a szabadban való használatra. Hosszabbító doboz használata esetén tekerje le azokat, hogy megelőzze azok túlemelegedését.

h) Amennyiben az elektromos szerszámot nedves környezetben vagy a szabadban használja, csak akkor szabad használni azt, ha az 30 mA-es túláramvédelemmel ellátott áramkörbe van bekötve. /RCD/ védelemmel ellátott áramkör használata csökkenti az áramütés veszélyét.

i) Az elektromos kézi szerszámot kizárólag a megmarkolásra kialakított szigetelt felületeken tartsa, mivel működés közben a vágó- vagy fűrészszám rejtett vezetékkel vagy saját kábelével érintkezhet.

3. Személyek biztonsága

a) Az elektromos szerszámok használatakor legyenek figyelmesek, maximálisan figyeljenek oda a végzett tevékenységre, amit éppen végrehajtának. Özpontosítsanak a munkára. Sose dolgozzanak elektromos szerszámokkal ha fáradtak, kábítószert, alkoholt vagy gyógyszerek hatása alatt vannak. Egy pillanatnyi figyelmetlenség az elektromos szerszámok használatakor komoly sérüléseket is okozhat. Az elektromos szerszámok használata közben ne egyenek, ne igyanak és ne dohányozzanak.

b) Használjanak munkavédelmi eszközöket. Mindig használjanak szemvédőt. Használjon olyan munkavédelmi eszközöket amelyek megfelelnek az adott munkának. A munkavédelmi eszközök, mint pl. a respirátor, biztonsági lábbeli csúszásgátló talpazattal, fejtűdő vagy hallásvédő, a munkafeltételekhez való alkalmazáshoz csökkentik a személyek sérülésének veszélyét.

c) Óvakodjanak a nem szándékos elektromos szerszámok beindításától. Ne helyezzenek át szerszámot úgy, hogy feszültség alatt van és melynek be-, kikapcsolóján rajtatartják az ujjukat. A hálózatra való kapcsolás előtt győződjön meg arról, hogy a be-, kikapcsoló a „kikapcsolt” helyzetben van. A szerszámok áthelyezése vagy hálózati aljzatra való helyezése melyeknek be-, kikapcsolóján rajtatartják az ujjukat, vagy a be-, kikapcsolójuk a „bekapcsolt” helyzetben van a balesetek okozójává válhat.

d) A szerszámok bekapcsolása előtt távolítsa el az összes beállítókulcsot és eszközöket.

e) Mindig egyensúlyban és stabil állásban dolgozzon. Csak ott dolgozzon, ahova biztosan elér. Sose becsülje túl az erejét és saját képességeit. Ha fáradt, ne használja az elektromos szerszámokat.

f) Öltözködjön megfelelő módon. Használjon munkaruhát. Munkavégzéskor ne hordjon bő öltözéket és ékszereket. Ügyeljen arra, hogy az Ön haja, ruhája, kesztyűje vagy más testrésze ne kerüljön közvetlen közelbe az elektromos szerszámok rotációs vagy felforrósodott részeihez.

g) Kapcsolja az elektromos berendezést a porszivóhoz. Ha a berendezés rendelkezik porszivó vagy porfelfogó csatlakozóval, győződjön meg arról hogy a porszivó berendezés megfelelően van-e csatlakoztatva, ill. használva. Az ilyen berendezések használata meggátolhatja a por által keletkezett veszélyt.

h) A munkadarabot erősen rögzítse. A megmunkálandó munkadarab rögzítse használjon asztalos szorítót vagy satut.

i) Ne használjon semmilyen szerszámot, ha alkohol, drog, gyógyszer vagy más kábító-, függőséget okozó anyagok hatása alatt áll.

j) A berendezést nem kezelhetik olyan személyek (gyerekek is beleértve), akik csökkentett testi, értelmi vagy mentális képességekkel rendelkeznek, vagy akiknek nincs megfelelő tapasztalatuk és vonatkozó tudásuk, csak abban az esetben, ha a megfelelő felügyelet biztosított, illetve a berendezés működtetéséhez megkapták a szükséges utasításokat a biztonságukért felelős személytől. A gyerekeknek felügyelet alatt kell lenniük, hogy a berendezéssel ne játszhassanak.

4. Az elektromos szerszámok használata és karbantartása:

a) Az elektromos szerszámot bármilyen munkában előfordult problémára, tisztítás vagy karbantartás, tisztítás vagy karbantartás előtt, ill. minden áthelyezés esetén vagy használaton kívül mindig kapcsolja le az elektromos hálózatról! Soha ne dolgozzon az elektromos szerszámmal, ha bármilyen módon megsérült.

b) Ha a szerszám furcsa hangot vagy bűzt bocsát ki, azonnal fejezze be a munkát.

c) Ne terhelje túl az elektromos szerszámot. Az elektromos szerszám jobban és biztonságosabban fog dolgozni, ha olyan fordulatszámon van vele dolgozva amelyre tervezték. Az adott munkára a megfelelő szerszámot használja. A megfelelő szerszám jól és biztonságosan fog dolgozni abban a munkában amire gyártották.

d) Ne használjon elektromos szerszámot, amelyet nem lehet biztonságosan be- és kikapcsolni a be-, kikapcsolóval. Az ilyen szerszám használata veszélyes. A hibás kapcsolót meg kell javítani az arra szakosodott szervizben.

e) Az elektromos szerszámot kapcsolja le a hálózatról még mielőtt módosítaná a beállításait, tartozékainak cseréjével vagy karbantatásával. Ez az intézkedés korlátozza a véletlenszerű beindítás veszélyét.

f) A használaton kívüli elektromos szerszámot tárolja olyan helyen, amihez nem tudnak hozzáférni sem gyerekek, sem illetéktelen személyek. Az elektromos szerszámok a tapasztalatlan felhasználók kezében veszélyesek lehetnek. Az elektromos szerszámokat száraz és biztonságos helyen tárolja.

g) Az elektromos szerszámokat tartsa jó állapotban. Rendszeresen ellenőrizze a szerszámok mozgó részeinek a mozgóképességét. Ellenőrizze, hogy nem történt-e sérülés a biztonsági burkolaton, vagy más részein, amelyek veszélyeztethetik az elektromos szerszámok biztonságos működését. Ha a szerszám megsérült, a további használat előtt biztosítsák be a javítást. Sok baleset okozója az elektromos szerszámok helytelen karbantartása.

h) A vágó szerszámokat tartsák élesen és tisztán. A helyesen karbantartott és kiélesített szerszámok megkönnyítik a munkát, korlátozzák a baleset veszélyét és jobban ellenőrizhető a velük való munka. Más kellék használata, mint amely a használati utasításban van feltüntetve az importőr által a szerszám meghibásodását idézheti elő és baleset okozója lehet.

i) Az elektromos szerszámokat, kelleket, munkaeszközöket, stb. használja ezen utasítások alapján és oly módon, amely elő van írva a konkrét elektromos szerszámokra, figyelembevéve az adott munkafeltételeket és az adott típusú munkát. A szerszámok használata más célokra, mint amelyekre gyártva voltak veszélyes helyzetekhez vezethet.

5. Az akkumulátoros szerszámok használata

a) Az akkumulátor behelyezése előtt győződjön meg arról, hogy a kapcsoló a "0-kikapcsolt" helyzetben van. A bekapcsolt állapotban lévő szerszámra való akkumulátor behelyezése veszélyes helyzetet okozója lehet.

b) Az akkumulátor töltésére csak a gyártó által előírt töltőt használja. Más fajta akkumulátor töltő használata tüzesetet idézhet elő.

c) Csak olyan akkumulátort használjon, amely előírt az adott szerszámhoz. Más fajta akkumulátor töltő használata balesetet, ill. tüzesetet idézhet elő.

d) Ha az akkumulátor használaton kívül van tárolják elkülönítve a fémtárgyaktól, mint például a kapcsok, szorítók, kulcsok, csavarok vagy más apró fémtárgyaktól amelyek előidézhetik az akkumulátor két kontaktusának összekapcsolását. Az akkumulátor rövidzárlata balesetet okozhat, égési sebeket és tüzesetet idézhet elő.

e) Az akkumulátorokkal bánjunk kíméletesen. Kíméletlen bánásmóddal az akkumulátorból kifolyhat az elektrolit. Kerüljük a közvetlen érintkezést az elektrolittal. Ha mégis érintkezésbe kerülünk az elektrolittal, az érintet helyet mossuk le vízzel. Ha az elektrolit a szemünkbe kerül, azonnal menjünk orvoshoz. Az akkumulátor elektrolitje ingerületet vagy égéssérülést okozhat.

6. Szerviz

a) Ne cseréljék az egyes szerszámok részeit, ne végezzenek el maguk javításokat, más módon se nyúljanak bele a szerszámokba. A berendezések javítását bizzuk szakképzett személyekre.

b) A termék mindennemű javítása vagy módosítása a mi vállalatunk beleegyezése nélkül nem engedélyezett (balesetet idézhet elő, vagy kárt okozhat a felhasználónak).

c) Az elektromos szerszámokat mindig certifikált szervizben javíttassuk. Csak eredeti vagy ajánlott pótalkatrészeket használjanak. Ezzel garantálja Ön és szerszáma biztonságát.

DOPLŇUJÚCE BEZPEČNOSTNÉ POKYNY

- Pred použitím si prosím prečítajte tieto bezpečnostné pokyny a starostlivo ich uchovajte.

! - Tento symbol označuje nebezpečenstvo zranenia, alebo poškodenia zariadenia .

! V prípade nedodržania pokynov uvedených v tejto príručke, hrozí riziko úrazu.

- Elektropneumatické búracie kladivo zodpovedá platným technickým predpisom a normám.

Keď budete pracovať s týmto prístrojom, musíte používať pomocnú rukoväť (3).

! Pri používaní zariadenia noste vždy ochranné okuliare podľa prísl. normy alebo inú vhodnú ochranu očí /ochranný štít.../. V priestoroch, kde vzniká prach, noste rúško proti prachu alebo respirátor. Ochranné okuliare alebo inú ochranu zraku odrazí úlomky materiálu, ktoré by mohli ohroziť vašu tvár alebo oči. Zvírený prach alebo plyny uvoľnené z vrátaného materiálu (napr. potrubia izolované azbestom, radón) môžu spôsobovať dýchacie ťažkosti.

- Používajte ochranné prostriedky proti hluku, prachu a vibráciám !!!

TUTO BEZPEČNOSTNÉ POKYNY USCHOVAJTE!!!

Pneumatické búracie kladivo je možné použiť na drvenie asfaltu a betónu, drážkovanie, opracovávanie, zhutňovanie piesku a štrku, kopanie zeminy v rôznych podlažiach apod. Stroj používa motor na jednofázový striedavý prúd 230 V, 50 Hz. Jeho kompaktné a robustné vyhotovenie umožňuje univerzálne a efektívne použitie.

POPIS (A)

POPIS (A)

1 vypínač
2 Upinacie puzdro
3 Predný kryt
4 Skrutka prídavnej rukoväte
5 Vypínač
6 Rukoväť
7 Prídavná rukoväť
8 Kryt otvoru pre mazanie prevodov
9 Mazivo prevodov
10 Imbusový kľúč
11 Sada sekáčov -plochý a špicatý

- 1 vypínač
- 2 Upinacie puzdro
- 3 Predný kryt
- 4 Skrutka prídavnej rukoväte
- 5 Vypínač
- 6 Rukoväť
- 7 Prídavná rukoväť
- 8 Kryt otvoru pre mazanie prevodov
- 9 Mazivo prevodov
- 10 Imbusový kľúč
- 11 Sada sekáčov -plochý a špicatý

Príslušenstvo

2x SDS HEX sekáč 410 mm (plochý, špicatý)

2x uhlíky

1 ks rukoväť

1 ks mazivá

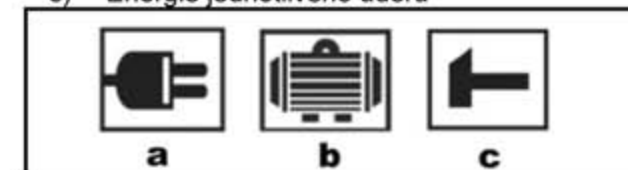
3 x kľúč

PIKTOGRAMY

Piktogramy uvedené na obalu výrobku :

- a) Hodnoty napájania

- b) Prikon
- c) Energie jednotlivého úderu



POUŽITIE A PREVÁDZKA

Náradie ASIST je určené výhradne pre domáce alebo hobby použitie.

Výrobca a dovozca nedoporučujú používať toto náradie v extrémnych podmienkach a pri vysokom zaťažení.

Akkoľvek ďalšie doplňujúce požiadavky musia byť predmetom dohody medzi výrobcom a odberateľom.

! Pri práci s nástrojom je nutné dodržiavať pracovné prestávky.

Časové rozpätie medzi prácou a prestávkou závisí od náročnosti práce, záťaž prístroja a tvrdosti materiálu. Všeobecne platí že čím tvrdší materiál, tým kratšie by mali byť pracovné cykly a dlhšie pracovné prestávky.

! Nedodržanie pracovných prestávok môže viesť k nenávratnému poškodeniu nástroja.

! Pred použitím sa vždy presvedčíte, či sa v prevodovej časti nachádza dostatok maziva.

Pred zahájením prác vždy skontrolujte pracovný priestor, či neobsahuje skryté elektrické káble, plynové a vodovodné potrubia, použite napr. detektor kovu.

Vždy používajte správne napájacie napätie ! Špecifikácia elektrického napätia na identifikačnom štítku musí odpovedať napájacemu napätiu.

Nástroj musí byť vždy pevne usadený.

Napájacia šnúra musí byť vedená za zadnou časťou prístroja a dostatočne ďaleko od nástroja.

Keď budete pracovať s týmto prístrojom, musíte používať pomocnú rukoväť (7).

Vždy pevne držte tento prístroj a stojte v stabilnej polohe.

Ak bude sila príliš veľká, bude to mať negatívny vplyv na účinnosť a na životnosť elektropneumatického búracieho kladiva a nástroja.

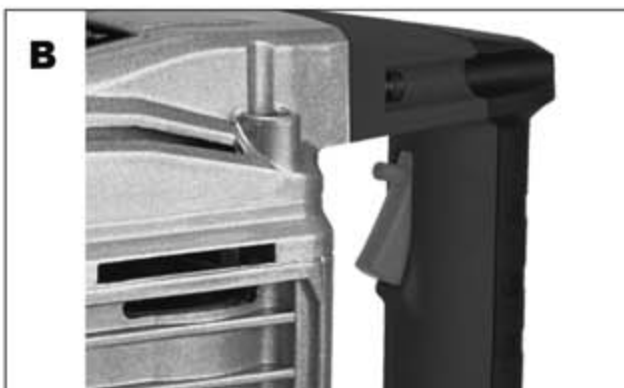
Ak bude ostrie dláta tupé, je nutné včas vykonať jeho naostrenie, prípadne výmenu za nový . V opačnom prípade dôjde k narušeniu účinnosti sekania a môže dôjsť k poškodeniu dielu v prístroji.

Zapnutie / vypnutie prístroja (B)
Kladivo držte obidvomi rukami, stlačte vypínač (5) . Pri vypínaní uvoľnite vypínač.

Zapnutie / vypnutie prístroja (B)

Kladivo držte obidvomi rukami, stlačte vypínač (5) .

Pri vypínaní uvoľnite vypínač.



Sekáče (C)

Špicatý sekáč (na štrk)
Celková dĺžka: 410 mm

Plochý sekáč (Na drvenie asfaltu, drážkovanie a opravovanie)

Celková dĺžka: 410 mm



Použitie

Pred upevňovaním príslušenstva sa presvedčte, že kladivo je odpojené od napájania. Nástroj sa niekedy nezačne pohybovať, aj keď sa motor otáča, pretože olej (vazelína) je pri nízkej teplote stuhnulý.

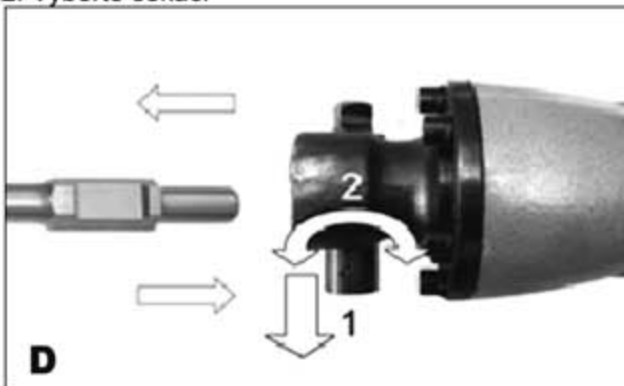
Poznámka: Ak prístroj používate pri nižších teplotách alebo po dlhodobej nečinnosti, mali by ste ho nechať na pár minút pustený naprázdno, aby sa zahrial na pracovnú teplotu.

UPEVNĚOVANIE SEKÁČA (D)

1. Sekáč vložte do upínacieho púzdra.
2. Potiahnite páčku a otočte ju do polohy „zamknuté“

VYBERANIE SEKÁČA (D)

1. Potiahnite páčku a otočte ju do polohy „odomknuté“
2. Vyberte sekáč.



Prípevnenie bočnej rukoväte (E)

Z dôvodu bezpečnosti používajte pneumatické kladivo iba s bočnou rukoväťou.

Rukoväť si môžete nastaviť do požadovanej polohy. Zaisíte tak bezpečnú polohu tela počas práce. Uvoľnite rukoväť otáčaním skrutky proti smeru hodinových ručičiek, nastavte požadovanú polohu a potom skrutku utiahnite.



ČISTENIE A ÚDRŽBA

! Pred čistením a údržbou, vždy vytiahnite privodný kábel prístroja zo zásuvky.

Nie sú v ňom žiadne vami opraviteľné časti.

Nikdy nepoužívajte vodu alebo chemické čistiadla na čistenie vášho zariadenia. Utierajte ho suchou tkaninou.

Udržujte rámy ventilátorov motora čisté.

Ak zbadáte slabé iskry v rámoch ventilátor, je to normálne a nepoškodí to vaše zariadenie. Pri enormnom zvýšení iskrenie sa jedná o zavadu.

Nikdy nečistíte žiadnu časť prístroja tvrdým, ostrým alebo drsným predmetom.

Ukladanie pri dlhodobejšom nepoužívaní

Zariadenia neskladujte na mieste s vysokou teplotou. Pokiaľ je možné skladujte zariadenia na mieste so stálou teplotou a vlhkosťou.

Mazanie prevodov (F)

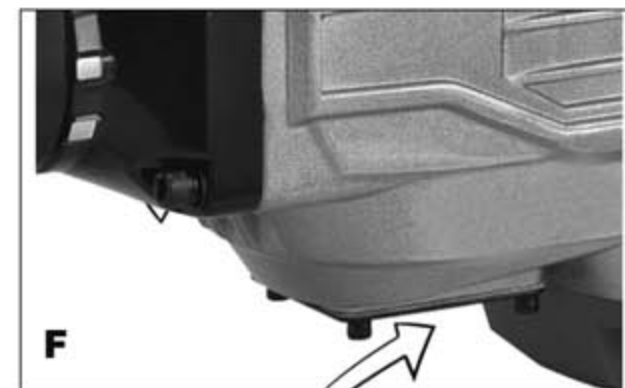
! Pred použitím sa vždy presvedčte, či sa v prevodovej časti nachádza dostatok maziva.

Stav maziva kontrolujte minimálne po každých 5 hodinách prevádzky.

Pomocou priloženého imbusového kľúča (10) otvorte prevodovú časť odstránením krytu otvoru pre mazanie (8).

V prípade potreby doplňte mazivo – dodané s výrobkom (9), alebo totožným mazivom. Používajte plastické mazivo na ložiska alebo ozubené kolesá, napr. NH3. Nepoužívajte grafitové mazivo!

Kryt (8) vráťte na miesto a pomocou kľúča (10) a dotiahnite.



VÝMENA UHLÍKOV

Keď sa uhliky opotrebujú na dĺžku klesne na približne 6 mm alebo menej, vymeňte ich.

Upozornenie! Uhliky by mal vymieňať len kvalifikovaný servisný technik. Uhliky je potrebné vymieňať v pároch.

TECHNICKÉ ÚDAJE

Vstupné napätie	230 V
Vstupný kmitočet	50 Hz
Príkion	1700W
Frekvencia príklepu	1900 min ⁻¹
Energie jednotlivého úderu	60J
Váha	16 kg
Trieda ochrany	II.

Úroveň akustického tlaku meraná podľa EN 60745:

LpA (akustický tlak)	92 dB (A)	KpA=3
LWA (akustický výkon)	104 dB (A)	KwA=3

Učinite zodpovedajúce opatrenia k ochrane sluchu

Používajte ochranu sluchu, vždy keď akustický tlak presiahne úroveň 80 dB (A)

Vážená efektívna hodnota zrýchlenia podľa EN 60745:

$$13 \text{ m/s}^2 \quad K=1,5$$

! Výstraha:

Hodnota emisie vibrácií počas aktuálneho použitia elektrického ručného náradia sa môže líšiť od deklarovanej hodnoty v závislosti od spôsobu, akým je náradie použité a v závislosti od nasledovných podmienok:

Spôsob použitia el. náradia a druh rezaného alebo vŕtaného materiálu. Stav náradia a spôsob jeho udržiavania. Správnosť voľby používaného príslušenstva a zabezpečenie jeho ostrosti a dobrého stavu. Pevnosť uchopenia rukovätí, použitie antivibračných zariadení. Vhodnosť použitia el. náradia na účel pre ktorý je naprojektované a dodržiavanie pracovných postupov podľa pokynov výrobcu.

Ak tohto náradie nie je vhodne používané, môže spôsobiť syndróm chvenia ruky-ramena.

! Výstraha: Na spresnenie je potrebné zobrať do úvahy úroveň pôsobenia vibrácií v konkrétnych podmienkach použitia vo všetkých častiach prevádzkového cyklu,

ako sú doby, keď je ručné náradie okrem doby prevádzky vypnuté a keď beží naprázdno a teda nevykonáva prácu. Toto môže výrazne znížiť úroveň expozície počas celého pracovného cyklu.

Minimalizujte riziko vplyvu otrasov, používajte ostré dláta, vrtáky a nože.

Náradie udržiavajte v súlade s týmito pokynmi a zabezpečte jeho dôkladné mazanie (ak sa to požaduje).

Pri pravidelnom používaní náradia investujte do antivibračného príslušenstva.

Náradie nepoužívajte pri teplotách nižších ako 10 °C. Svoju prácu si naplánujte tak, aby ste si prácu s el. ručným náradím produkujúce vysoké chvenia rozložili na viacero dní.

Zmeny vyhradené!

OCHRANA ŽIVOTNÉHO PROSTREDIA SPRACOVANIE ODPADU



Elektronáradie, príslušenstvo a obaly by mali byť dodané k opätovnému zhodnoteniu nepoškodzujúcemu životné prostredie.

Nevyhadzujte elektronáradie do domového odpadu!

Podľa európskej smernice WEEE ((2012/19/ES) o starých elektrických a elektronických zariadeniach a jej aproximácie do národných zákonov neupotrebiteľné elektronáradie odovzdajte v predajni pri nákupe podobného náradia, alebo v dostupných zberných strediskách určených na zber a likvidáciu elektronáradia. Takto odovzdané elektronáradie bude zhromaždené, rozrobené a dodané k opätovnému zhodnoteniu nepoškodzujúcemu životné prostredie.

ZÁRUKA

Špecifikáciu záručných podmienok nájdete v záručnom liste.

Dátum výroby.

Dátum výroby je zakomponovaný do výrobného čísla uvedeného na štítku výrobku. Výrobné číslo má formát AAAA-CCCC-DD-HHHHH, kde CCCC je rok výroby a DD je mesiac výroby.