

Řada Optix

Monitor LCD

Optix MAG272C (3CA5)

Optix MAG272 (3CA7)

Optix MAG272CR (3CA5)

Optix MAG272R (3CA7)

Optix MAG272CQR (3CA6)

Optix MAG272QP (3CA8)

Optix MAG272CRX (3CA0)

Optix MAG272QR (3CA8)

Obsah

Poznámka k autorským právům a ochranným známkám	iii
Revize	iii
Technická podpora	iii
Bezpečnostní pokyny	iv
Prohlášení o shodě CE	vi
Prohlášení FCC o rádiovém rušení frekvencí třídy B	vi
Prohlášení WEEE	vii
Informace o chemických látkách	vii
Směrnice RoHS	vii
Začínáme	1-1
Obsah krabice	1-2
Instalace stojánku monitoru	1-3
Nastavení monitoru	1-8
Popis monitoru	1-10
Připojení monitoru k počítači	1-16
Nastavení OSD	2-1
Navigační tlačítko	2-2
Nastavení OSD pomocí navigačního ovladače	2-5
Dodatek	A-1
Řada MAG 272C - technické údaje	A-2
Řada MAG 272C - režimy předvoleb zobrazení	A-3
Řada MAG 272 - technické údaje	A-5
Řada MAG 272 - režimy předvoleb zobrazení	A-6
Řešení problémů	A-8

Poznámka k autorským právům a ochranným známkám

Copyright © Micro-Star Int'l Co., Ltd. Všechna práva vyhrazena. Logo MSI je registrovaná ochranná známka společnosti Micro-Star Int'l Co., Ltd. Veškeré ostatní známky a názvy zmíněné v tomto dokumentu jsou ochranné známky příslušných společností. Neposkytujeme žádnou výslovnou ani předpokládanou záruku přesnosti ani úplnosti. Společnost MSI si vyhrazuje právo tento dokument kdykoli změnit bez předchozího upozornění.

Revize

Revize	Datum
V1.0	2019/10

Technická podpora

Dojde-li k problému s vaším produktem, který nelze odstranit podle uživatelské příručky, kontaktujte místo zakoupení nebo místního distributora. Nebo vyhledejte další pomoc na webu <https://www.msi.com/support/>.

Bezpečnostní pokyny



- ☑ Přečtěte si pečlivě a důkladně tyto bezpečnostní pokyny.
- ☑ Dodržujte veškerá upozornění a varování na zařízení nebo v uživatelské příručce.
- ☑ S opravou se obraťte pouze na kvalifikovaného servisního technika.



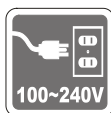
Uschovejte uživatelskou příručku dodanou s krabicí pro budoucí použití.



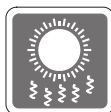
Aby se zabránilo požáru nebo úrazu elektrickým proudem, udržujte toto zařízení mimo dosah vlhkosti a vysokých teplot.



Před zapojením umístěte toto zařízení na spolehlivý rovný povrch.



- ☑ Před připojením zařízení k elektrické zásuvce zkontrolujte, zda se napětí nachází v bezpečném rozsahu a zda bylo správně nastaveno na hodnotu 100 ~ 240 V. Nedeaktivujte ochranný uzemňovací kolík v zástrčce. Toto zařízení musí být připojeno k uzemněné elektrické zásuvce.
- ☑ Nebude-li zařízení určitou dobu používáno, vždy odpojte síťový napájecí kabel nebo vypněte elektrickou zásuvku, aby se nespotřebovávala žádná elektrická energie.



Ventilátor na zařízení slouží k větrání a zabraňuje přehřátí zařízení. Tento ventilátor nezakrývejte.



Neopouštějte zařízení v nevhodném prostředí o teplotě nad 60°C nebo pod -20°C – mohlo by dojít k poškození zařízení.

POZNÁMKA: Maximální provozní teplota je okolo 40°C.



Před čištěním zařízení nezapomeňte odpojit zástrčku síťového napájecího kabelu. K čištění zařízení použijte měkký hadřík a nepoužívejte chemické přípravky. V žádném případě nelijte žádnou tekutinu do otvoru – mohlo by dojít k poškození zařízení nebo k úrazu elektrickým proudem.



Umístěte napájecí kabel tak, aby se po něm nešlapalo. Na napájecí kabel nic nepokládejte.



Vždy udržujte objekty se silným magnetickým nebo elektrickým polem mimo zařízení.



Dojde-li k některé z následujících situací, nechte zařízení zkontrolovat servisním pracovníkem:

- ☑ Je poškozen napájecí kabel nebo zástrčka.
- ☑ Do zařízení vnikla tekutina.
- ☑ Zařízení bylo vystaveno vlhkosti.
- ☑ Zařízení nefunguje správně nebo podle uživatelské příručky.
- ☑ Zařízení bylo vystaveno pádu a poškodilo se.
- ☑ Zařízení nese zřetelnou známku poškození.

Ekologické vlastnosti produktu

- ☑ Snížená spotřeba energie během používání a v pohotovostním režimu
- ☑ Omezené použití látek škodlivých pro životní prostředí a pro zdraví
- ☑ Snadná demontáž a recyklace
- ☑ Omezené použití přírodních zdrojů prostřednictvím podpory recyklace
- ☑ Rozšířená životnost produktu prostřednictvím snadných inovací
- ☑ Omezené vytváření pevného odpadu prostřednictvím sběru použitých produktů



Ekologická pravidla

- ☑ Tento produkt je zkonstruován tak, aby umožňoval opakované používání součástí a recyklaci a nesmí být vyhazován do odpadu po skončení své životnosti.
- ☑ Uživatelé musí kontaktovat místní autorizovanou sběrnou odpadu, která zajistí recyklaci a likvidaci jejich produktů s ukončenou životností.
- ☑ Další informace o recyklaci vám poskytne nejbližší distributor, kterého lze vyhledat na webových stránkách společnosti MSI.
- ☑ Uživatelé nás mohou rovněž kontaktovat na adrese gpcontdev@msi.com s žádostí o informace ohledně řádné likvidace, sběru, recyklace a demontáže produktů MSI.

★ **Varování!** Nadměrné sledování obrazovky může způsobit poškození zraku.

★ **Doporučení:**

1. Po každých 30 minutách sledování obrazovky si udělejte 10minutovou přestávku.
2. Děti mladší 2 let by se neměly na obrazovku dívat. Děti od 2 let by se měly dívat pouze omezeně a méně než hodinu denně.

Prohlášení o shodě CE

Toto zařízení splňuje požadavky harmonizační směrnice zákonů členských zemí o elektromagnetické kompatibilitě (2014/30/EU), směrnice o nízkém napětí (2014/35/EU), směrnice ErP (2009/125/EC) a směrnice RoHS (2011/65/EU). Na základě testování tohoto produktu bylo zjištěno, že splňuje harmonizované normy pro IT vybavení, které byly vydány v rámci rozhodnutí o směrnicích Evropské unie.



Prohlášení FCC o rádiovém rušení frekvencí třídy B

Toto zařízení bylo testováno a ověřeno, že vyhovuje parametrům pro digitální přístroj třídy B podle části 15 Pravidel FCC. Tato omezení mají poskytnout rozumnou ochranu před škodlivým rušením pro instalace v obytných prostorách.

Zařízení vytváří, používá a může vyzařovat elektromagnetické záření na rádiových frekvencích a při zanedbání pokynů pro instalaci a používání podle návodu na použití může způsobit nežádoucí rušení rozhlasového a televizního vysílání. Ale neexistuje žádná záruka, že v konkrétní instalaci nedojde k rušení. Pokud k rušení rozhlasového či televizního příjmu, jehož vznik lze jednoznačně určit vypínáním a zapínáním přístroje, skutečně dojde, doporučujeme uživateli, aby se pokusil rušení omezit některým z opatření uvedených níže:

- Přesměrujte nebo přemístěte přijímací anténu.
- Zvětšete vzdálenost mezi daným zařízením a přijímačem.
- Připojte zařízení do zásuvky na jiném okruhu, než do kterého je připojen přijímač.
- V případě potřeby se poraďte v místě zakoupení výrobku nebo se zkušeným televizním či rozhlasovým technikem.

Poznámka 1

V případě jakýchkoli změn nebo úprav tohoto zařízení, které nebyly výslovně schváleny stranou odpovědnou za shodu, hrozí uživateli ztráta oprávnění k provozování zařízení.

Poznámka 2

Aby byly dodrženy limity vyzařování, musejí být používány stíněné kabely rozhraní a napájecí kabel (pokud jsou součástí zapojení).

Zařízení odpovídá části 15 pravidel FCC. Provoz vyžaduje splnění následujících dvou podmínek:

1. toto zařízení nesmí způsobovat škodlivé zasahování, a
2. toto zařízení musí přijmout jakoukoli interferenci, včetně interferencí, které mohou způsobovat nežádoucí funkce.

MSI Computer Corp.
901 Canada Court, City of Industry, CA 91748, USA
(626)913-0828
www.msi.com

Prohlášení WEEE

Podle Směrnice Evropské unie („EU“) o odpadních elektrických a elektronických zařízeních, směrnice 2012/19/EU, platné od 13. srpna 2005, produkty „elektrických a elektronických zařízení“ již nelze likvidovat jako komunální odpad a výrobci krytých elektronických zařízení budou povinni vzít zpět takové produkty po uplynutí doby jejich životnosti.



Informace o chemických látkách

V souladu s předpisy upravujícími používání chemických látek, jako jsou směrnice EU REACH (směrnice Evropského parlamentu a Rady ES č. 1907/2006), poskytuje MSI informace o chemických látkách použitých ve svých produktech, na webu: https://www.msi.com/html/popup/csr/evmtrptt_pcm.html

Směrnice RoHS

Japonské prohlášení o materiálu JIS C 0950

Japonský regulační požadavek, definovaný ve specifikaci JIS C 0950, požaduje, aby výrobci poskytli Prohlášení o obsahu materiálu pro určité kategorie elektronických produktů, uvedených do prodeje po 1. červenci 2006.

https://www.msi.com/html/popup/csr/cemm_jp.html

https://tw.msi.com/html/popup/csr_tw/cemm_jp.html

Směrnice RoHS pro Indii

Tento výrobek splňuje směrnici „India E-waste (Management and Handling) Rule 2016“ a zakazuje používání olova, rtuti, šestimocného chrómu, polybromovaných bifenyly a polybromovaných difenyletherů v koncentracích přesahujících 0,1 % hmotnosti a 0,01 % hmotnosti pro kadmium, kromě výjimek stanovených v Plánu 2 směrnice.

Legislativa EEE pro Turecko

Splňuje předpisy EEE Turecké republiky

Ukrajinské omezení nebezpečných látek

Vybavení splňuje požadavky technických předpisů schválených usnesením ukrajinské vlády 3. prosince 2008, č. 1057, co se týče omezení používání některých nebezpečných látek v elektrickém a elektronickém vybavení.

Směrnice RoHS pro Vietnam

Od 1. prosince 2012 musí všechny produkty vyráběné společnostmi MSI splňovat oběžník 30/2011/TT-BCT, který dočasně reguluje povolené limity počtu nebezpečných látek v elektronických a elektrických výrobcích.



1

Začínáme

Tato kapitola obsahuje informace o postupech konfigurace hardwaru. Při připojování manipulujte se zařízeními opatrně a používejte uzemněný náramek pro omezení statické elektřiny.

DŮLEŽITÉ

- *Obrázky jsou pouze orientační. Vzhled vašeho monitoru se může lišit.*
- *Nedotýkejte se monitoru ostrými předměty.*

Obsah krabice

1. Monitor
2. Podstavec
3. Podstavec stojánku se šroubem
4. Napájecí kabel (MAG272C / MAG272CR / MAG272CQR / MAG272CRX)
5. Napájecí adaptér a napájecí kabel (MAG272 / MAG272R / MAG272QP / MAG272QR)
6. Kabel HDMI (volitelně)
7. Kabel DisplayPort (volitelně)
8. Kabel výstupu USB (umožňuje používat porty USB na monitoru)
9. Stručná příručka
10. Záruční list
11. Uživatelská příručka a

* Pokud je některá položka poškozena nebo chybí, obraťte se na prodejce nebo místního distributora.

* Obsah balení se může lišit podle země.

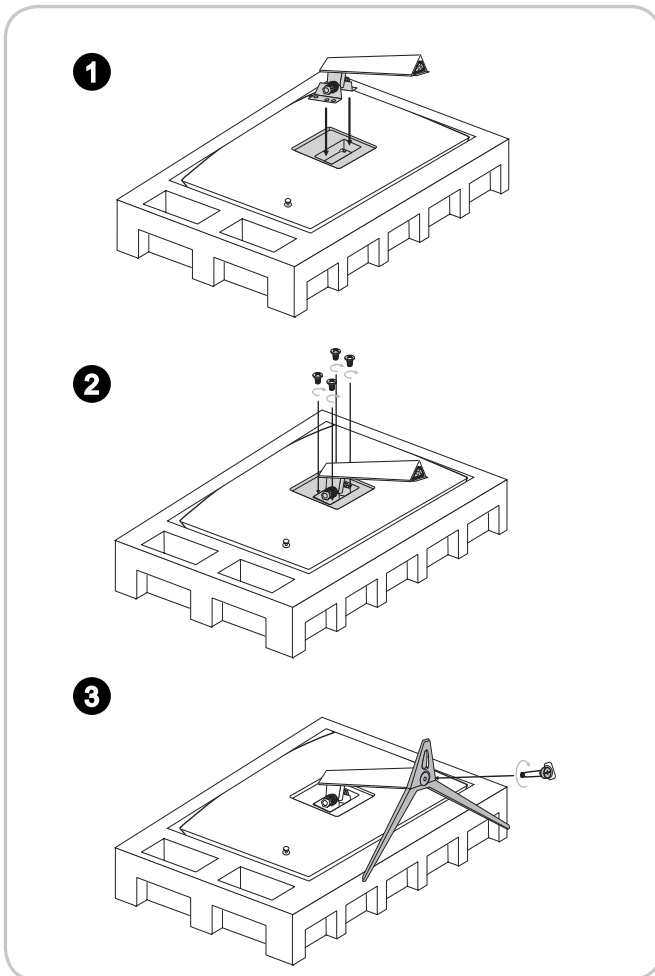
Instalace stojánu monitoru

DŮLEŽITÉ

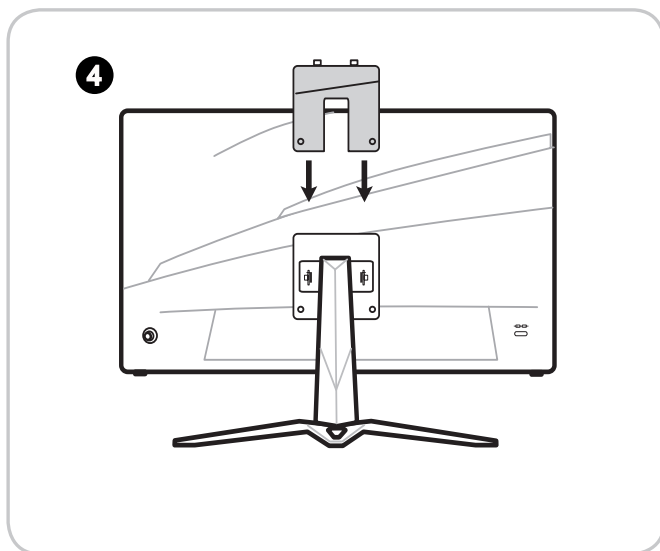
Položte monitor na měkkou a chráněnou plochu, aby se zabránilo poškrábání zobrazovacího panelu.

► MAG272C

1. Zorientujte západky stojánu k monitoru.
2. Utáhněte stojánek šrouby.
3. Připojte podstavec ke stojánu a utáhněte šroub podstavce.



4. Zarovnejte západky pro umístění krytu VESA a zajistěte šrouby.



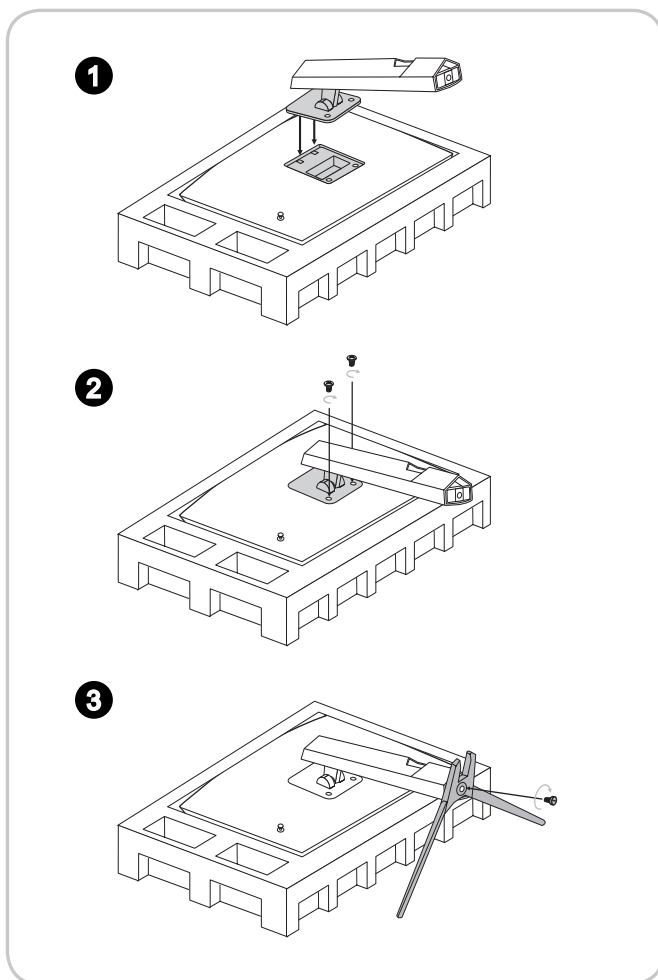
1-4

DŮLEŽITÉ

Otvory pro instalaci stojánku lze rovněž použít pro montáž na stěnu. Požádejte svého prodejce o vhodnou sadu pro montáž na stěnu.

► MAG272CR/ MAG272CQR/ MAG272CRX

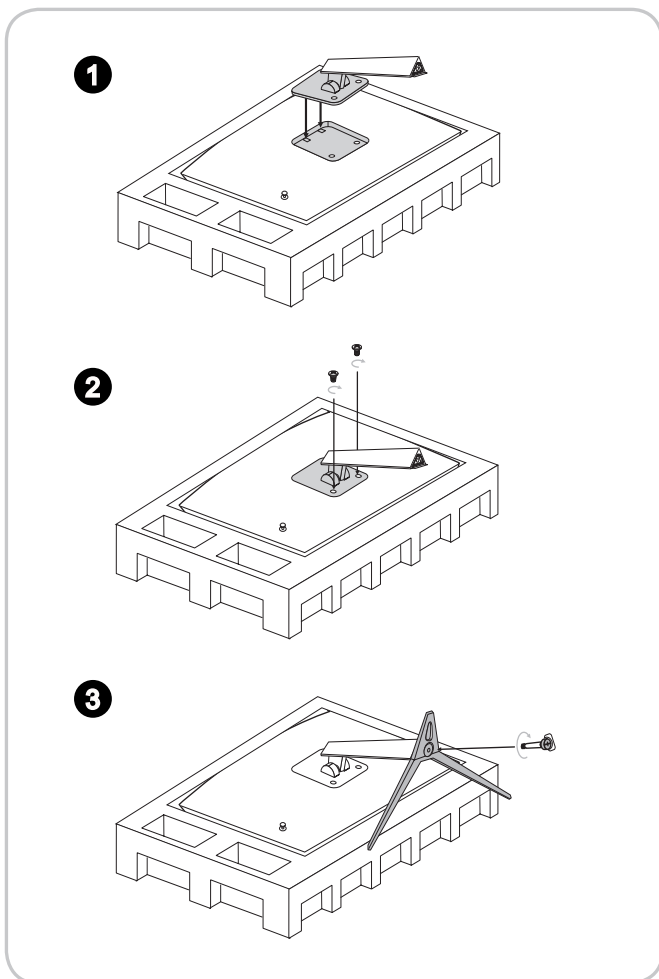
1. Zorientujte západky stojánku k monitoru.
2. Utáhněte stojánek šrouby.
3. Připojte podstavec ke stojánku a utáhněte šroub podstavce.

**DŮLEŽITÉ**

Otvory pro instalaci stojánku lze rovněž použít pro montáž na stěnu. Požádejte svého prodejce o vhodnou sadu pro montáž na stěnu.

► MAG272

1. Zorientujte západky stojánku k monitoru.
2. Utáhněte stojánek šrouby.
3. Připojte podstavec ke stojánku a utáhněte šroub podstavce.

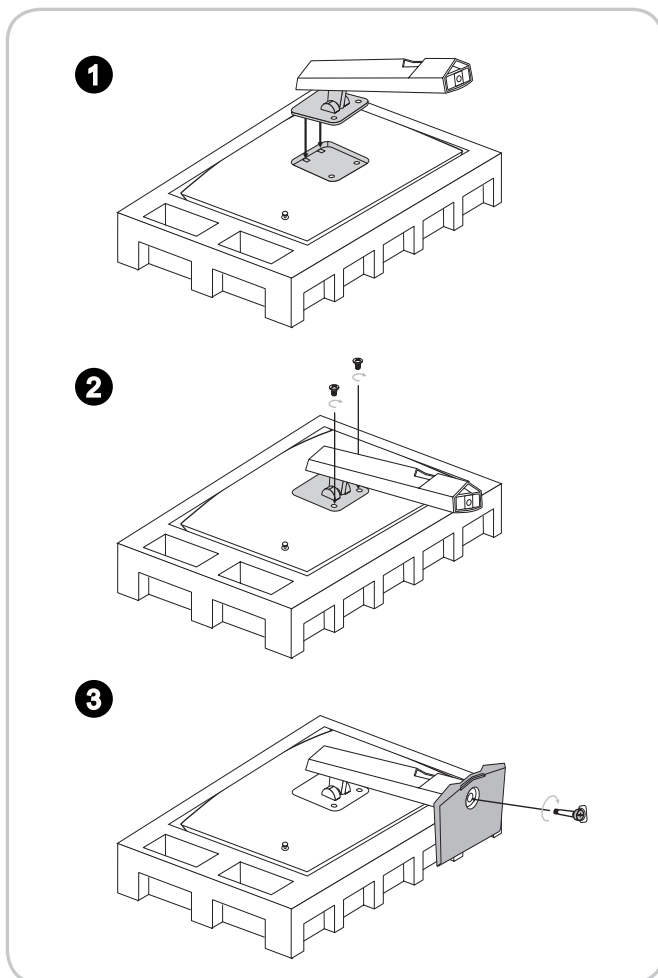


DŮLEŽITÉ

Otvory pro instalaci stojánku lze rovněž použít pro montáž na stěnu. Požádejte svého prodejce o vhodnou sadu pro montáž na stěnu.

► MAG272R/ MAG272QP/ MAG272QR

1. Zorientujte západky stojánku k monitoru.
2. Utáhněte stojánek šrouby.
3. Připojte podstavec ke stojánku a utáhněte šroub podstavce.

**DŮLEŽITÉ**

Otvory pro instalaci stojánku lze rovněž použít pro montáž na stěnu. Požádejte svého prodejce o vhodnou sadu pro montáž na stěnu.

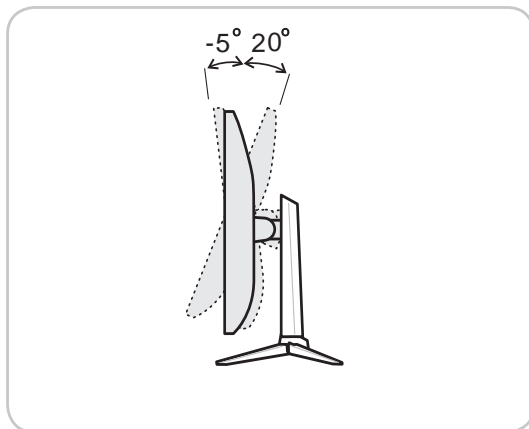
Nastavení monitoru

Tento monitor je vybaven možnostmi nastavení, například náklon a zvednutí, pro maximální pohodlí při sledování.

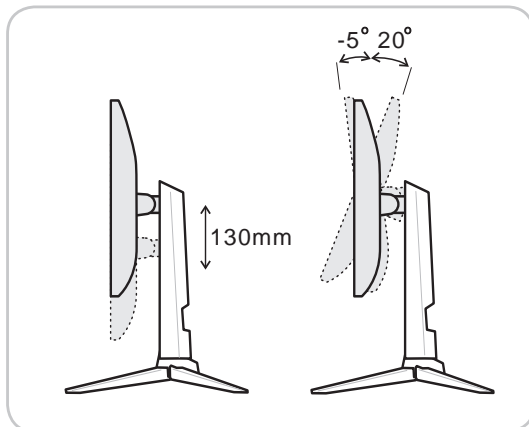
DŮLEŽITÉ

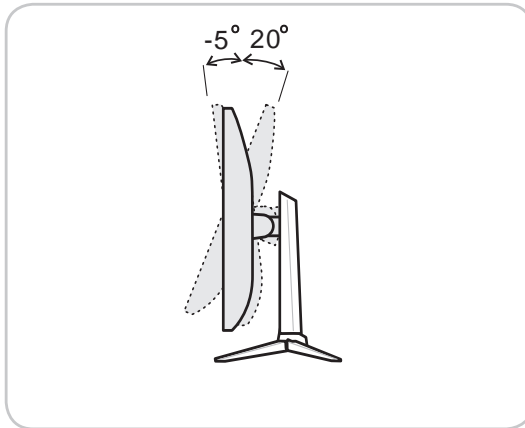
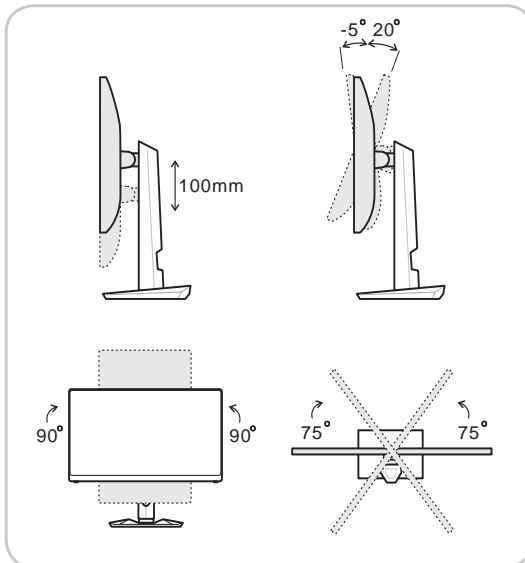
Při nastavování monitoru se nedotýkejte zobrazovacího panelu.

► MAG272C



► MAG272CR/ MAG272CQR/ MAG272CRX

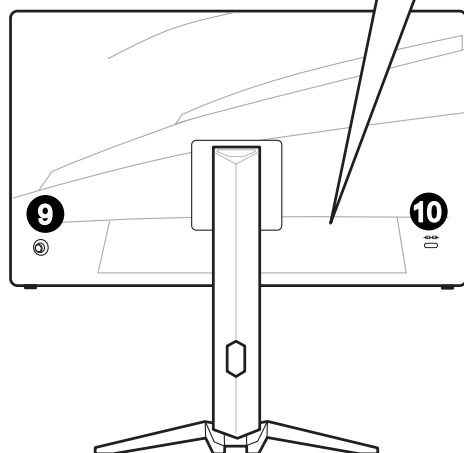
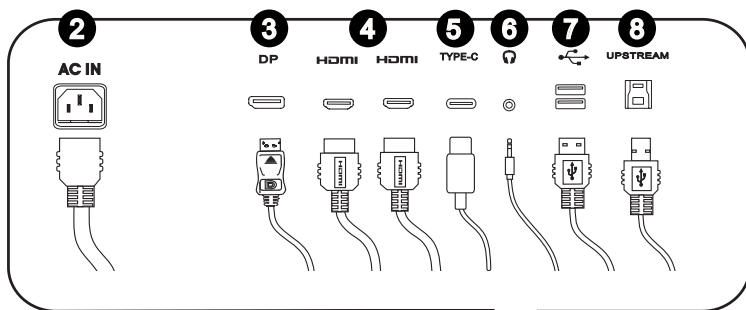
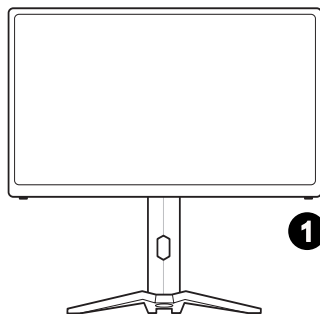


► MAG272**► MAG272R/ MAG272QP/ MAG272QR****DŮLEŽITÉ**

Před natočením nakloňte monitor dozadu.

Popis monitoru

► MAG272C/ MAG272CR/ MAG272CQR



1

Vypínač

2

Zdiřka napájení

3

DisplayPort

4Port HDMI **HDMI™**
HIGH-DEFINITION MULTIMEDIA INTERFACE**5**

Port USB-C

Tento port může simultánně vysílat signál a napájení až PD 5 V/3 A.
Nepodporuje funkci přenosu dat.

6

Zdiřka pro připojení sluchátek

7

Port USB 2.0 typ A (MAG272C/ MAG272CR)

Port USB 3.2 Gen1 typ A (MAG272CQR)

8

Výstupní port USB 2.0 typ B (MAG272C/ MAG272CR)

Výstupní port USB 3.2 Gen1 typ B (MAG272CQR)

Pro připojení výstupního kabelu USB.

DŮLEŽITÉ

Vyhleďte v krabici výstupní kabel USB a připojte jej k počítači a k monitoru. Po připojení tohoto kabelu budou vstupní porty USB typu A na monitoru připraveny k použití.

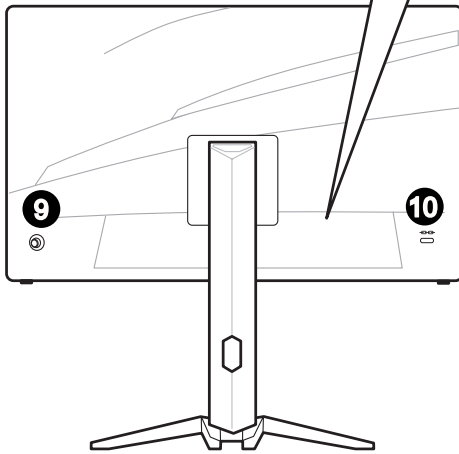
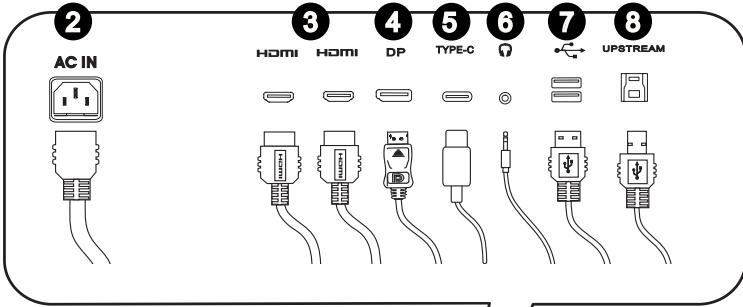
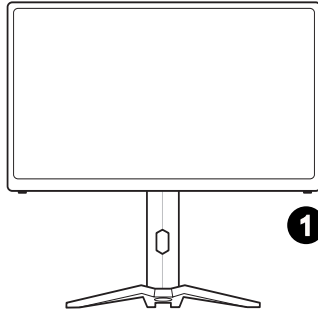
**9**

Navigační tlačítko

10

Zámek Kensington

➤ **MAG272CRX**



1 Vypínač

2 Zdířka napájení

3 Port HDMI **HDMI™**
HIGH-DEFINITION MULTIMEDIA INTERFACE

4 DisplayPort

5 Port USB-C

Tento port může simultánně vysílat signál a napájení až PD 5 V/3 A. Nepodporuje funkci přenosu dat.

6 Zdířka pro připojení sluchátek

7 Port USB 3.2 Gen1 typ A

8 Výstupní port USB 3.2 Gen1 typ B

Pro připojení výstupního kabelu USB.

DŮLEŽITÉ

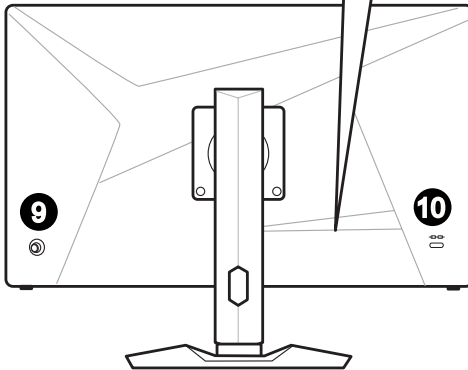
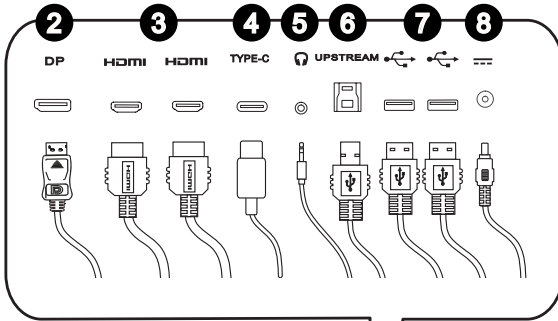
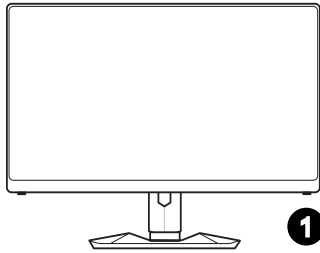
Vyhledejte v krabici výstupní kabel USB a připojte jej k počítači a k monitoru. Po připojení tohoto kabelu budou vstupní porty USB typu A na monitoru připraveny k použití.



9 Navigační tlačítko

10 Zámek Kensington

➤ MAG272/ MAG272R/ MAG272QP/ MAG272QR



1 Vypínač

2 DisplayPort

3 Port HDMI **HDMI™**
HIGH-DEFINITION MULTIMEDIA INTERFACE

4 Port USB-C

Tento port může simultánně vysílat signál a napájení až PD 5 V/3 A. Nepodporuje funkci přenosu dat.

5 Zdířka pro připojení sluchátek

6 Výstupní port USB 2.0 typu B

Pro připojení výstupního kabelu USB.

DŮLEŽITÉ

Vyhledejte v krabici výstupní kabel USB a připojte jej k počítači a k monitoru. Po připojení tohoto kabelu budou vstupní porty USB typu A na monitoru připraveny k použití.



7 Port USB 2.0 typ A

8 Zdířka napájení

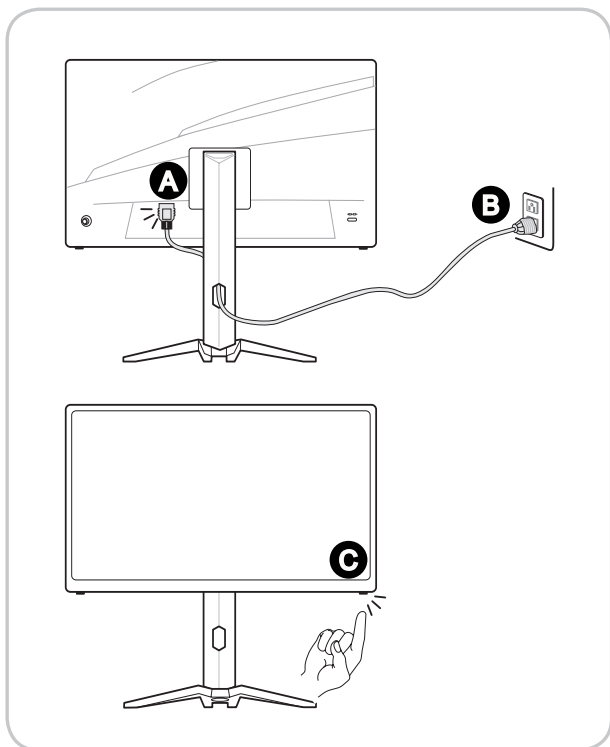
9 Navigační tlačítko

10 Zámek Kensington

Připojení monitoru k počítači

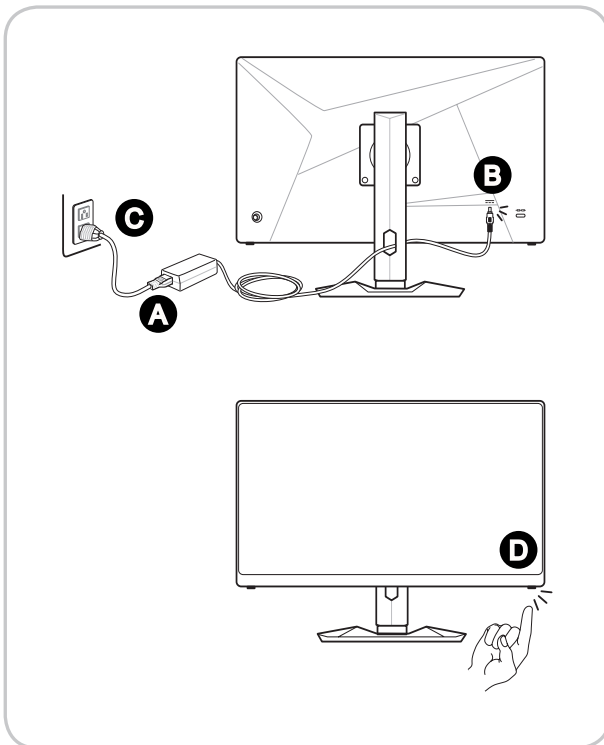
► MAG272C/ MAG272CR/ MAG272CQR/ MAG272CRX

1. Vypněte počítač.
2. Připojte kabel HDMI/DisplayPort od monitoru k počítači.
3. Připojte napájecí kabel k napájecí zásuvce monitoru. (Obrázek A)
4. Připojte síťový napájecí kabel k elektrické zásuvce. (Obrázek B)
5. Zapněte monitor. (Obrázek C)
6. Po zapnutí napájení počítače monitor automaticky rozpozná zdroj signálu.



► MAG272/ MAG272R/ MAG272QP/ MAG272QR

1. Vypněte počítač.
2. Připojte kabel HDMI/DisplayPort od monitoru k počítači.
3. Propojte napájecí adaptér monitoru a síťový napájecí kabel. (Obrázek A)
4. Připojte napájecí adaptér k napájecí zásuvce monitoru. (Obrázek B)
5. Připojte síťový napájecí kabel k elektrické zásuvce. (Obrázek C)
6. Zapněte monitor. (Obrázek D)
7. Po zapnutí napájení počítače monitor automaticky rozpozná zdroj signálu.



2

Nastavení OSD

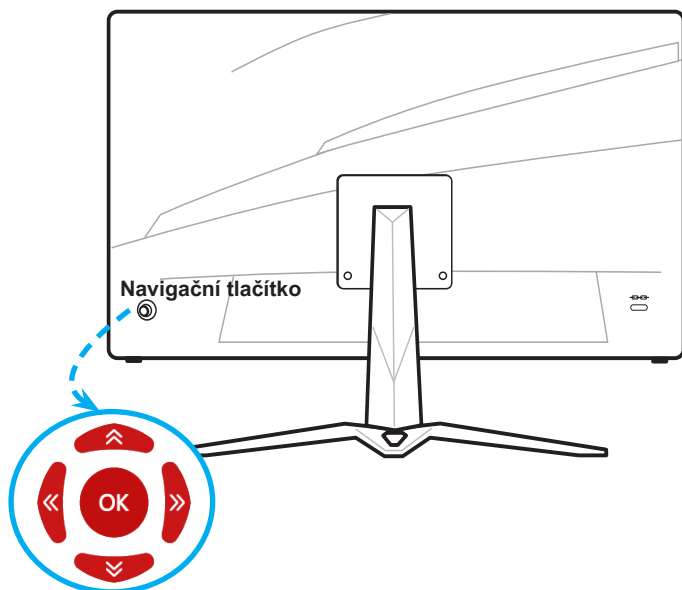
Tato kapitola nabízí základní informace o nastavení OSD.

DŮLEŽITÉ

Změny veškerých informací bez předchozího upozornění vyhrazeny.

Navigační tlačítko









Tento monitor je vybaven navigačním tlačítkem. Tento všesměrový ovladač usnadňuje navigaci v nabídce OSD (On-Screen Display).



2-2




Níže jsou uvedena výchozí nastavení navigačního tlačítka.

Navigační tlačítko	Rychlé tlačítko (Když je nabídka OSD vypnutá)	Základní operace (Když je nabídka OSD zapnutá)
Prostřední tlačítko 	Hlavní nabídka OSD 	<ul style="list-style-type: none">■ Vstup do podnabídek■ Potvrzení výběru nebo nastavení

Navigační tlačítka	Rychlé tlačítko (Když je nabídka OSD vypnutá)	Základní operace (Když je nabídka OSD zapnutá)
<p>Nahoru</p> 	<p>Game Mode (Režim Hra)</p> 	<ul style="list-style-type: none"> ■ Stisknutím prostředního tlačítka potvrdíte výběr a ukončíte operaci. ■ Tlačítka nahoru a dolů slouží k úpravám. ■ Stisknutím tlačítka vlevo zrušíte náhled a ukončíte operaci bez použití efektu režimu.
<p>Dolů</p> 	<p>Screen Assistance (Nápověda pro obrazovku)</p> 	<ul style="list-style-type: none"> ■ Stisknutím prostředního tlačítka potvrdíte výběr a ukončíte operaci. ■ Tlačítka nahoru a dolů slouží k úpravám. ■ Stisknutím tlačítka vlevo zrušíte náhled a ukončíte operaci.
<p>Vlevo</p> 	<p>Alarm Clock (Budík)</p> 	<ul style="list-style-type: none"> ■ Stisknutím prostředního tlačítka potvrdíte výběr a ukončíte operaci. ■ Tlačítka nahoru a dolů slouží k výběru. ■ Stisknutím tlačítka vlevo zrušíte náhled a ukončíte operaci.
<p>Vpravo</p> 	<p>Input Source (Vstupní zdroj)</p> 	<ul style="list-style-type: none"> ■ Stisknutím prostředního tlačítka potvrdíte výběr a ukončíte operaci. ■ Tlačítka nahoru a dolů slouží k výběru. ■ Stisknutím levého tlačítka ukončíte operaci.

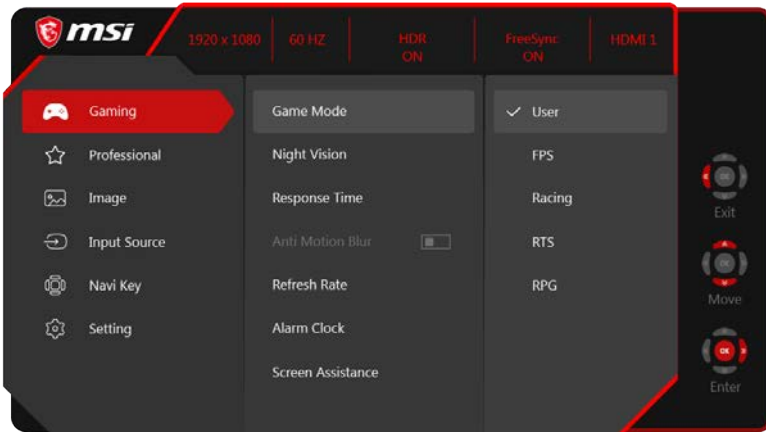
Uživatelé mohou vstoupit do nabídky OSD Menu a přizpůsobit vlastní rychlá tlačítka navigačního ovladače.

Níže jsou uvedeny další možnosti rychlých tlačítek.

Možnosti rychlých tlačítek navigačního ovladače	Provoz
<p>Brightness (Jas)</p> 	<ul style="list-style-type: none"> ■ Stisknutím prostředního tlačítka uložíte hodnotu a ukončíte operaci. ■ Tlačítka nahoru a dolů slouží k úpravám. ■ Stisknutím tlačítka vlevo zrušíte náhled a ukončíte operaci.
<p>Refresh Rate (Obnovovací kmitočet)</p> 	<ul style="list-style-type: none"> ■ Stisknutím prostředního tlačítka potvrdíte výběr a ukončíte operaci. ■ Stisknutím pravého tlačítka zapnete obnovovací frekvenci. Stisknutím levého tlačítka tuto funkci vypnete.
<p>Information on Screen (Informace na displeji)</p> 	<ul style="list-style-type: none"> ■ Stisknutím prostředního tlačítka potvrdíte výběr a ukončíte operaci. ■ Stisknutím pravého tlačítka zapnete obnovovací frekvenci. Stisknutím levého tlačítka tuto funkci vypnete.

Nastavení OSD pomocí navigačního ovladače


Stisknutím prostředního tlačítka navigačního ovladače spustíte hlavní nabídku OSD (On-Screen Display). Pomocí tlačítek nahoru, dolů, vpravo a vlevo vyladíte nabídky požadovaných funkcí podle svých osobních preferencí.



2-5

► GAMING (HRY)

1. úroveň nabídky	2./3. úroveň nabídky	Popis
Game Mode (Režim Hra)	User (Uživatel)	Uživatelé mohou upravovat všechny položky.
	FPS	Uživatelé mohou upravovat všechny položky.
	Racing (Závod)	Uživatelé mohou upravovat všechny položky.
	RTS	Uživatelé mohou upravovat všechny položky.
	RPG	Uživatelé mohou upravovat všechny položky.
		<ul style="list-style-type: none"> ■ Pomocí tlačítek nahoru a dolů vyberte a zobrazte náhled efektů režimu. ■ Stisknutím prostředního tlačítka potvrďte a použijte svůj typ režimu.
Night Vision (Noční vidění)	OFF (Vyp.)	<ul style="list-style-type: none"> ■ Tato funkce optimalizuje jas pozadí a je doporučena pro pro FPS hry.
	Normal (Normální)	
	Strong (Silné)	
	Strongest (Nejsilnější)	
	A.I.	
Response Time (Doba odezvy)	Normal (Normální)	<ul style="list-style-type: none"> ■ Uživatelé mohou upravit dobu odezvy v libovolném režimu. ■ Když je aktivována funkce Potlačení rozmazání pohybu, položka Doba odezvy bude zobrazena šedě. ■ Po deaktivaci Potlačení rozmazání pohybu je třeba položku Doba odezvy nastavit na Krátká.
	Fast (Rychle)	
	Fastest (Nejrychleji)	

1. úroveň nabídky	2./3. úroveň nabídky		Popis
Anti Motion Blur (Potlačení rozmazání pohybu)	<input type="checkbox"/> (VYP.) <input checked="" type="checkbox"/> (ZAP.)		<ul style="list-style-type: none"> Když je aktivováno potlačení rozmazání obrazu, nelze aktivovat HDCR a jas toto nastavení bude zobrazeno šedě. Když je aktivována funkce Potlačení rozmazání pohybu, položka Doba odezvy bude zobrazena šedě. Když je funkce FreeSync nastavena na ZAP., funkce Potlačení rozmazání pohybu musí být nastavena na VYP.
Refresh Rate (Obnovovací kmitočet)	Location (Místo)	Horní levý Horní pravý Dolní levý Dolní pravý	<ul style="list-style-type: none"> Uživatelé mohou upravit obnovovací frekvenci v libovolném režimu. Ve výchozím nastavení je obnovovací frekvence umístěna vlevo nahoře. Umístění lze upravit v nabídce OSD. Stisknutím prostředního tlačítka potvrďte a použijte vlastní umístění obnovovací frekvence. Tento monitor sleduje a pracuje při obnovovací frekvenci, která je nastavena v operačním systému.
	OFF (Vyp.) ON (Zap.)		
Alarm Clock (Budík)	Location (Místo)	Horní levý Horní pravý Dolní levý Dolní pravý	<ul style="list-style-type: none"> Uživatelé mohou upravit budík v libovolném režimu. Po nastavení času aktivujte časovač stisknutím prostředního tlačítka. Ve výchozím nastavení je budík umístěn vlevo nahoře. Uživatelé mohou zvolit vlastní umístění.
	OFF (Vyp.) 15:00 30:00 45:00 60:00	00:01~99:59	
Screen Assistance (Nápověda pro obrazovku)	None (Žádná) Icon (Ikona) Position (Poloha) Reset (Vynulovat)		<ul style="list-style-type: none"> Uživatelé mohou upravit nápovědu pro obrazovku v libovolném režimu. Výchozí nastavení nápovědy pro obrazovku je Žádná.
FreeSync	<input checked="" type="checkbox"/> (VYP.) <input type="checkbox"/> (ZAP.)		<ul style="list-style-type: none"> FreeSync zabraňuje trhání obrazu DisplayPort nebo HDMI je ve výchozím nastavení zapnuto a lze jej zapnout nebo vypnout v libovolném režimu, při libovolném rozlišení, s libovolným vstupním zdrojem a při libovolné obnovovací frekvenci obrazovky Pokud je aktivována funkce FreeSync, funkce Potlačení rozmazání pohybu bude deaktivována.

► Professional

1. úroveň nabídky	2. úroveň nabídky	Popis
Pro Mode (Režim Pro)	User (Uživatel)	Výchozí režim. Uživatelé mohou upravovat všechny položky.
	Reader (Čtení)	Uživatelé mohou upravovat všechny položky.
	Cinema (Kino)	Uživatelé mohou upravovat všechny položky.
	Designer (Návrhář)	Uživatelé mohou upravovat všechny položky.
	HDR	Uživatelé mohou upravovat všechny položky.
	<ul style="list-style-type: none"> ■ Pomocí tlačítek nahoru a dolů vyberte a zobrazte náhled efektů režimu. ■ Stisknutím prostředního tlačítka potvrďte a použijte svůj typ režimu. 	
Eye Saver (Ochrana zraku)	<input type="checkbox"/> (VYP.)	<ul style="list-style-type: none"> ■ Ochrana zraku chrání váš zrak před modrým světlem. Když je tato funkce aktivována, upravuje teplotu barev obrazovky do žluta. ■ Uživatelé mohou upravit Ochrana zraku v libovolném režimu. ■ Když je režim Pro nastaven na čtení, je povinné aktivovat Ochrana zraku.
	<input type="checkbox"/> (ZAP.)	
HDCR	<input type="checkbox"/> (VYP.)	<ul style="list-style-type: none"> ■ Uživatelé mohou upravit HDCR v libovolném režimu. ■ HDCR vylepšuje kvalitu obrazu zvýšením kontrastu. ■ Když je funkce HDCR ZAP., bude nastavení jasu zobrazeno šedě. ■ Funkce HDCR a Potlačení rozmazání pohybu nelze aktivovat současně.
	<input type="checkbox"/> (ZAP.)	
Anti Motion Blur (Potlačení rozmazání pohybu)	<input type="checkbox"/> (VYP.)	<ul style="list-style-type: none"> ■ Když je aktivováno potlačení rozmazání obrazu, nelze aktivovat HDCR a jas toto nastavení bude zobrazeno šedě. ■ Když je aktivována funkce Potlačení rozmazání pohybu, položka Doba odezvy bude zobrazena šedě. ■ Když je funkce FreeSync nastavena na ZAP., funkce Potlačení rozmazání pohybu musí být nastavena na VYP.
	<input type="checkbox"/> (ZAP.)	
Image Enhancement (Vylepšení obrazu)	OFF (Vyp.)	<ul style="list-style-type: none"> ■ Vylepšení obrazu vylepšuje okraje obrazů pro optimalizaci jejich ostrosti. ■ Uživatelé mohou upravit vylepšení obrazu v libovolném režimu.
	Weak (Slabé)	
	Medium (Střední)	
	Strong (Silné)	
	Strongest (Nejsilnější)	

► Image (Obraz)

1. úroveň nabídky	2./3. úroveň nabídky	Popis		
Brightness (Jas)	0-100	<ul style="list-style-type: none"> Uživatelé mohou upravovat jas v uživatelském režimu, RTS, RPG a v režimu čtení. Když jsou aktivovány položky Potlačení rozmazání pohybu nebo HDCR, bude nastavení jasu zobrazeno šedě. 		
Contrast (Kontrast)	0-100	<ul style="list-style-type: none"> Uživatelé mohou upravit kontrast v libovolném režimu. 		
Sharpness (Ostrost)	0-5	<ul style="list-style-type: none"> Uživatelé mohou upravit ostrost v libovolném režimu. Ostrost vylepšuje čistotu a podrobnosti obrazu. 		
Color Temperature (Teplota barev)	Cool (Chladné)	<ul style="list-style-type: none"> Výchozí nastavení teploty barev je Normální. Pomocí tlačítek nahoru a dolů vyberte a zobrazte náhled efektů režimu. Stisknutím prostředního tlačítka potvrďte a použijte svůj typ režimu. Uživatelé mohou upravovat teplotu barev v režimu přizpůsobení. 		
	Normal (Normální)			
	Warm (Teplé)			
	Customization (Vlastní nastavení)		<table border="1"> <tr> <td>R (0-100)</td> </tr> <tr> <td>G (0-100)</td> </tr> <tr> <td>B (0-100)</td> </tr> </table>	R (0-100)
R (0-100)				
G (0-100)				
B (0-100)				
Screen Size (Velikost obrazovky)	Auto (Automaticky)	<ul style="list-style-type: none"> Uživatelé mohou upravovat velikost obrazovky v libovolném režimu, při libovolném rozlišení a při libovolné obnovovací frekvenci obrazovky. Výchozí nastavení je Automaticky. 		
	4:3			
	16:9			

2-8

► Input Source (Vstupní zdroj)

1. úroveň nabídky	2./3. úroveň nabídky	Popis
HDMI1		Uživatelé mohou upravit vstupní zdroj v libovolném režimu.
HDMI2		
DP		
Type C (Typ C)		

► Navi Key (Navigační tlačítko)

1. úroveň nabídky	2. úroveň nabídky	Popis
Nahoru / dolů / vlevo / vpravo	OFF (Vyp.)	<ul style="list-style-type: none"> Výchozí nastavení tlačítka nahoru je režim Hra. Výchozí nastavení tlačítka dolů je Náповěda pro obrazovku. Výchozí nastavení levého tlačítka je Budík. Výchozí nastavení pravého tlačítka je Vstupní zdroj. Veškeré položky navigačního ovladače lze upravovat v nabídce OSD.
	Brightness (Jas)	
	Game Mode (Režim Hra)	
	Screen Assistance (Náповěda pro obrazovku)	
	Alarm Clock (Budík)	
	Input Source (Vstupní zdroj)	
	Refresh Rate (Obnovovací kmitočet)	
	Information on Screen (Informace na displeji)	

► Setting (Nastavení)

1. úroveň nabídky	2. úroveň nabídky	Popis
Jazyk	繁體中文 English Français Deutsch Italiano Español 한국어 日本語 Русский Português 简体中文 ไทย Bahasa Indonesia हिन्दी Türkçe (Další jazyky se připravují)	<ul style="list-style-type: none"> ■ Výchozí tovární nastavení jazyka je angličtina. ■ Uživatelé musí stisknout prostřední tlačítko a potvrdit a použít nastavení jazyka. ■ Jazyk je nezávislé nastavení. Vlastní nastavení jazyka uživatele potlačí výchozí tovární nastavení. Když uživatelé povolí obnovení, nastavení jazyka se nezmění.
Transparency (Průhlednost)	0-5	Uživatelé mohou upravit průhlednost v libovolném režimu.
OSD Time Out (Čas. limit OSD)	5 ~ 30 s	Uživatelé mohou upravit časový limit OSD v libovolném režimu.
RGB LED	<input type="checkbox"/> (VYP.) <input checked="" type="checkbox"/> (ZAP.)	Uživatelé mohou RGB LED zapnout nebo vypnout. Výchozí je ZAP. * Nepodporováno pro MAG272C, MAG272, MAG272QP
Information on Screen (Informace na displeji)	<input type="checkbox"/> (VYP.) <input checked="" type="checkbox"/> (ZAP.)	<ul style="list-style-type: none"> ■ Informace o stavu monitoru budou zobrazeny na pravé straně obrazovky. ■ Uživatelé mohou aktivovat nebo deaktivovat funkci Informace na displeji. Výchozí je VYP.
Reset (Vynulovat)	YES (ANO) NO (NE)	Uživatelé mohou obnovit výchozí nastavení OSD v libovolném režimu.

A

Dodatek

DŮLEŽITÉ

Změny veškerých informací bez předchozího upozornění vyhrazeny.

Řada MAG 272C - technické údaje

Model	MAG272C (3CA5)	MAG272CR (3CA5)	MAG272CQR (3CA6)	MAG272CRX (3CA0)
Velikost	68,58 cm			
Zakřivení	1500R			
Typ panelu	VA			
Rozlišení	1920 x 1080 při 165Hz		2560 x 1440 při 165Hz	1920 x 1080 při 240Hz
Poměr stran obrazu	16:9			
Jas (v nitech)	300 (max)			
Kontrastní poměr	3000:1			
Obnovovací kmitočet	165Hz			240Hz
Doba odezvy	1 ms (MPRT)			
Vstupní rozhraní	HDMI x2, DP x1			
VSTUP/VÝSTUP	<ul style="list-style-type: none"> ■ HDMI x2 ■ DisplayPort x1 ■ USB-C x1 ■ USB 2.0 typ A x2 ■ USB 2.0 typ B x1 ■ Výstup pro sluchátka x1 		<ul style="list-style-type: none"> ■ HDMI x2 ■ DisplayPort x1 ■ USB-C x1 ■ USB 3.2 Gen1 typ A x2 ■ USB 3.2 Gen1 typ B x1 ■ Výstup pro sluchátka x1 	
Zorné úhly	178°(H) , 178°(V)			
DCI-P3/ sRGB	90%/ 115%			
Povrchová úprava	Antireflexní			
Zobrazení barev	1,07 miliardy (8 bitů + FRC)			
Typ napájení	Vnitřní zdroj napájení			
Příkon (typicky)	Zapnuté napájení < 66 W Pohotovost < 0,5 W Vypnuté napájení < 0,5 W		Zapnuté napájení < 90W Pohotovost < 0,5 W Vypnuté napájení < 0,5 W	
Charakteristika systému	100~240 Vstř., 50~60 Hz, 1,5 A			
Úpravy (náklon)	-5° ~ 20°			
Úpravy (výška)	Neuvedeno	0 ~ 130mm		
Zámek Kensington	Ano			
Držák VESA	<ul style="list-style-type: none"> ■ Typ desky: 100 x 100 mm ■ Typ šroubu: M4x10 mm <ul style="list-style-type: none"> ▶ Průměr závitu: 4 mm ▶ Stoupání závitu: 0,7 mm ▶ Délka závitu: 10 mm 			

Model		MAG272C (3CA5)	MAG272CR (3CA5)	MAG272CQR (3CA6)	MAG272CRX (3CA0)
Rozměry (š x v x h)		611,5 x 455 x 267 mm	611,5 x 560 x 267 mm		
Čistá hmotnost		5,4 kg (čistá) / 9,0 kg (hrubá)	5,9 kg (čistá) / 13,1 kg (hrubá)		
Prostředí	Provoz	Teplota: 0°C až 40°C Vlhkost vzduchu: 20 až 90 %, bez kondenzace Nadmořská výška: 0 ~ 5000m			
	Úložisko	Teplota: -20°C až 60°C Vlhkost vzduchu: 10 až 90 %, bez kondenzace			

Řada MAG 272C - režimy předvoleb zobrazení

Standardní	Rozlišení	MAG272C (3CA5)		MAG272CR (3CA5)		MAG272CQR (3CA6)		MAG272CRX (3CA0)	
		HDMI	DP/typ C	HDMI	DP/typ C	HDMI	DP/typ C	HDMI	DP/typ C
VGA	640x480 při 60Hz					V			
	640x480 při 67Hz					V			
	640x480 při 72Hz					V			
	640x480 při 75 Hz					V			
Režim Dos	720x480 při 60Hz					V			
	720x576 při 50Hz					V			
SVGA	800x600 při 56Hz					V			
	800x600 při 60Hz					V			
	800x600 při 72Hz					V			
	800x600 při 75 Hz					V			
XGA	1024x768 při 60Hz					V			
	1024x768 při 70Hz					V			
	1024x768 při 75 Hz					V			
SXGA	1280x1024 při 60Hz					V			
	1280x1024 při 75 Hz					V			
WXGA+	1440x900 při 60 Hz					V			
WSXGA+	1680x1050 při 60 Hz					V			
Plné HD	1920x1080 při 60Hz					V			
	1920x1080 při 120Hz					V			
	1920x1080 při 144 Hz					V			
	1920x1080 při 165Hz					V			
	1920x1080 při 240Hz								V

Standardní	Rozlišení	MAG272C (3CA5)		MAG272CR (3CA5)		MAG272CQR (3CA6)		MAG272CRX (3CA0)	
		HDMI	DP/typ C	HDMI	DP/typ C	HDMI	DP/typ C	HDMI	DP/typ C
WQHD	2560x1440 při 60Hz					V	V		
	2560x1440 při 120Hz					V			
	2560x1440 při 144 Hz					V	V		
	2560x1440 při 165Hz						V		
Rozlišení kmitočtu videa	480P					V			
	576P					V			
	720P					V			
	1080i					V			
	1080P					V			
	1080P při 120Hz					V			
	1440P						V		
	1440P při 120Hz						V		

Řada MAG 272 - technické údaje

Model	MAG272 (3CA7)	MAG272R (3CA7)	MAG272QP MAG272QR (3CA8)
Velikost	68,58 cm		
Zakřivení	Neuvedeno		
Typ panelu	VA		
Rozlišení	1920 x 1080 při 165Hz		2560 x 1440 při 165Hz
Poměr stran obrazu	16:9		
Jas (v nitech)	300 (max)		
Kontrastní poměr	3000:1		
Obnovovací kmitočet	165Hz		
Doba odezvy	1 ms (MPRT)		
Vstupní rozhraní	HDMI x2, DP x1		
VSTUP/VÝSTUP	<ul style="list-style-type: none"> ▪ HDMI x2 ▪ DisplayPort x1 ▪ USB-C x1 ▪ USB 2.0 typ A x2 ▪ USB 2.0 typ B x1 ▪ Výstup pro sluchátka x1 		
Zorné úhly	178°(H) , 178°(V)		
DCI-P3/ sRGB	95,4% / 122,9%		95,6% / 123,7%
Povrchová úprava	Antireflexní		
Zobrazení barev	1,07 miliardy (8 bitů + FRC)		
Typ napájení	Externí napájecí adaptér		
Příkon (typicky)	65 W		
Napájení	100~240 Vstř., 50~60 Hz, 1,6 A		
Úpravy (náklon)	-5° ~ 20°		
Úpravy (výška)	Neuvedeno	0 ~ 100mm	
Úpravy (otáčení)	Neuvedeno	-75° ~ 75°	
Úpravy (natáčení)	Neuvedeno	-90° ~ 90°	
Zámek Kensington	Ano		
Držák VESA	<ul style="list-style-type: none"> ▪ Typ desky: 100 x 100 mm ▪ Typ šroubu: M4x10 mm <ul style="list-style-type: none"> ▶ Průměr závitů: 4 mm ▶ Stoupání závitů: 0,7 mm ▶ Délka závitů: 10 mm 		

Model		MAG272 (3CA7)	MAG272R (3CA7)	MAG272QP MAG272QR (3CA8)
Rozměry (š x v x h)		614,9 x 451,4 x 225,2 mm	614,9 x 532,7 x 206,7 mm	
Čistá hmotnost		4,33 kg (čistá) / 7,1 kg (hrubá)	6,05 kg (čistá) / 8,7 kg (hrubá)	
Prostředí	Provoz	Teplota: 0°C až 40°C Vlhkost vzduchu: 20 až 90 %, bez kondenzace Nadmořská výška: 0 ~ 5000m		
	Úložiště	Teplota: -20°C až 60°C Vlhkost vzduchu: 10 až 90 %, bez kondenzace		

Řada MAG 272 - režimy předvoleb zobrazení

Standardní	Rozlišení	MAG272 (3CA7)		MAG272R (3CA7)		MAG272QP MAG272QR (3CA8)	
		HDMI	DP/typ C	HDMI	DP/typ C	HDMI	DP/typ C
VGA	640x480 při 60Hz				✓		
	640x480 při 67Hz				✓		
	640x480 při 72Hz				✓		
	640x480 při 75 Hz				✓		
Režim Dos	720x480 při 60 Hz				✓		
	720x576 při 50 Hz				✓		
SVGA	800x600 při 56Hz				✓		
	800x600 při 60Hz				✓		
	800x600 při 72Hz				✓		
	800x600 při 75 Hz				✓		
XGA	1024x768 při 60Hz				✓		
	1024x768 při 70Hz				✓		
	1024x768 při 75 Hz				✓		
SXGA	1280x1024 při 60Hz				✓		
	1280x1024 při 75 Hz				✓		
WXGA+	1440x900 při 60 Hz				✓		
WSXGA+	1680x1050 při 60 Hz				✓		
Plné HD	1920x1080 při 60Hz				✓		
	1920x1080 při 120Hz				✓		
	1920x1080 při 144 Hz	✓	✓	✓	✓	✓	
	1920x1080 při 165Hz	✓	✓	✓	✓		✓
	1920x1080 při 240Hz						

Standardní	Rozlišení	MAG272 (3CA7)		MAG272R (3CA7)		MAG272QP MAG272QR (3CA8)	
		HDMI	DP/typ C	HDMI	DP/typ C	HDMI	DP/typ C
WQHD	2560x1440 při 60Hz					V	V
	2560x1440 při 120Hz					V	
	2560x1440 při 144 Hz					V	V
	2560x1440 při 165Hz						V
Rozlišení kmitočtu videa	480P				V		
	576P				V		
	720P				V		
	1080P				V		
	1080P při 120Hz				V		
	1440P					V	V
	1440P při 120Hz					V	

Řešení problémů

Indikátor LED napájení nesvítí.

- Znovu stiskněte vypínač monitoru.
- Zkontrolujte, zda je síťový napájecí kabel monitoru řádně připojen.

Žádný obraz.

- Zkontrolujte, zda je správně nainstalována grafická karta.
- Zkontrolujte, zda jsou počítač a monitor připojeny k elektrickým zásuvkám a zda jsou zapnuté.
- Zkontrolujte, zda je kabel signálu monitoru řádně připojen.
- Počítač se může nacházet v pohotovostním režimu. Aktivujte monitor stisknutím libovolného tlačítka.

Obraz na monitoru nemá správnou velikost nebo není vystředěn.

Seznamte se s režimy předvoleb zobrazení a použijte v počítači nastavení vhodné pro monitor.

Žádná funkce Plug & Play.

- Zkontrolujte, zda je síťový napájecí kabel monitoru řádně připojen.
- Zkontrolujte, zda je kabel signálu monitoru řádně připojen.
- Zkontrolujte, zda jsou počítač a grafická karta kompatibilní s funkcí Plug & Play.

Ikony, písmo nebo obrazovka jsou nejasné, rozmazané nebo mají nesprávné barvy.

- Nepoužívejte žádné prodlužovací videokabely.
- Upravte jas a kontrast.
- Upravte barvu RGB nebo vyladte teplotu barev.
- Zkontrolujte, zda je kabel signálu monitoru řádně připojen.
- Zkontrolujte, zda nejsou ohnuté kolíky v konektoru kabelu signálu.

Monitor začal blikat nebo zobrazuje vlny.

- Změňte obnovovací frekvenci tak, aby odpovídala možnostem vašeho monitoru.
- Zaktualizujte ovladače své grafické karty.
- Udržujte monitor v bezpečné vzdálenosti od elektrických zařízení, která mohou způsobovat elektromagnetické rušení (EMI).