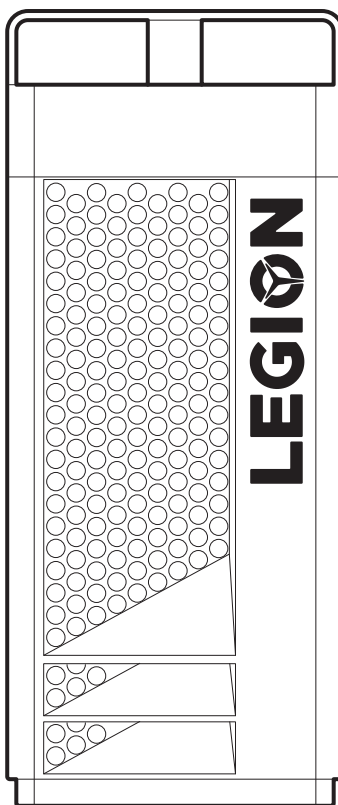


LenovoTM

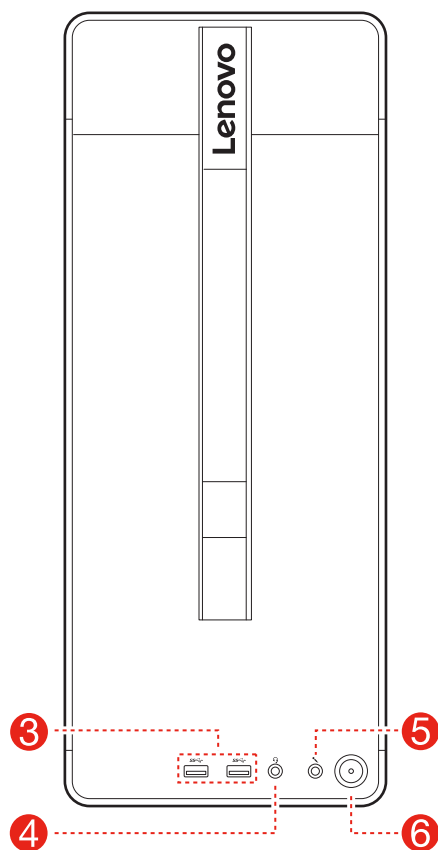
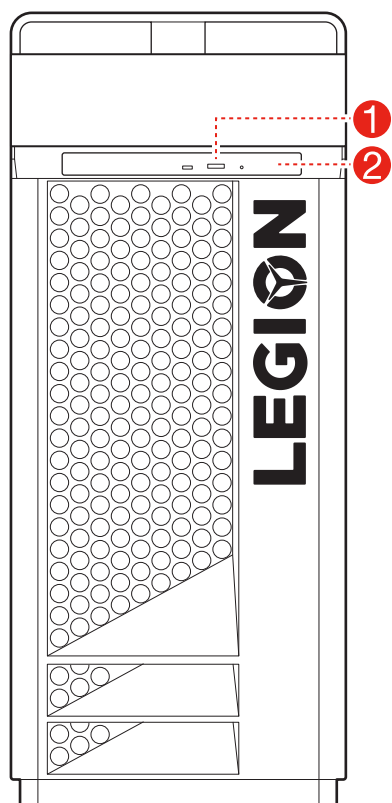
Řada Legion T730/T530

Uživatelská příručka

Typ počítače (TP): 90JF, 90JL, 90JU, 90JY, 90K0, 90L3, 90L4, 90JG
Energy Star TP: 90JF, 90JL, 90JY, 90L3



Pohled na přední a horní část počítače



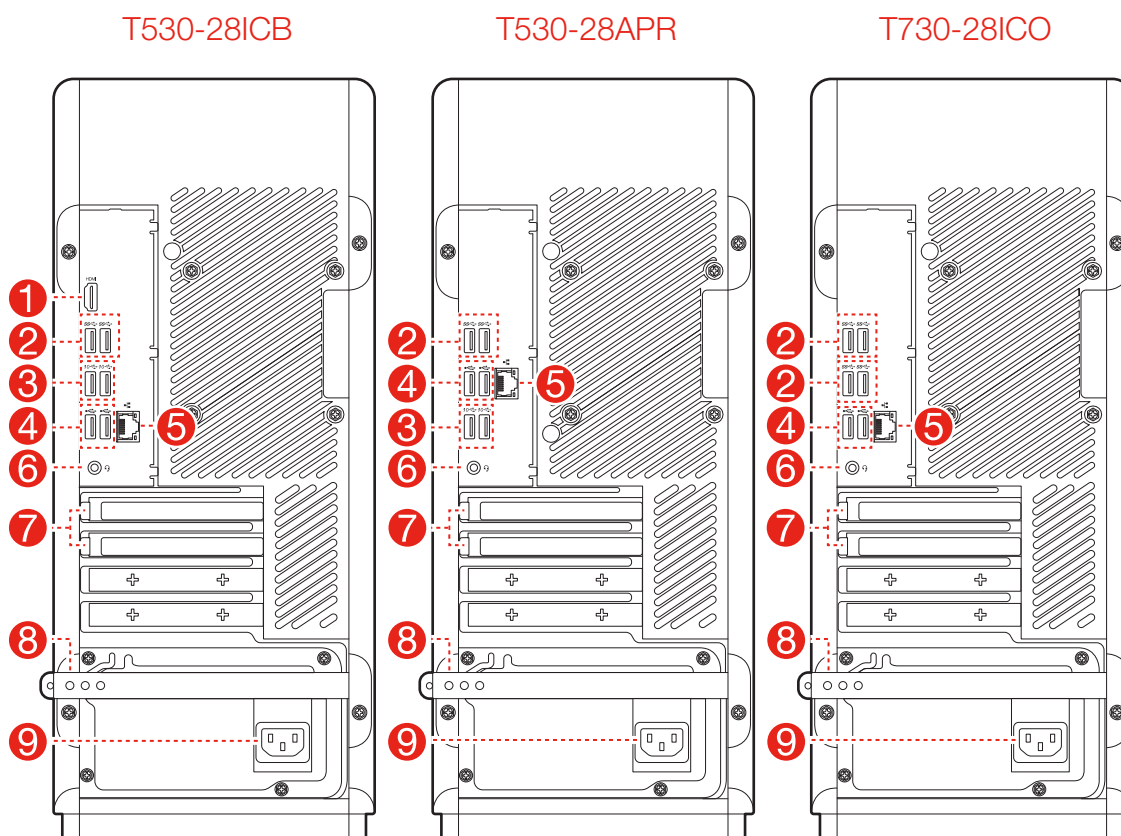
- ❶ Tlačítko vysunutí optické jednotky (pouze vybrané modely)
- ❷ Optická jednotka (pouze vybrané modely)

- ❸ Konektory USB 3.1 Gen 1 (2)
- ❹ Konektor náhlavní soupravy
- ❺ Konektor mikrofону
- ❻ Vypínač

UPOZORNĚNÍ: Větrací otvory počítače nikdy nezakrývejte. Zakryté větrací otvory mohou způsobit problémy s odvodem tepla.

POZNÁMKA: Tento počítač je možné umístit pouze ve svislé poloze.

Pohled na zadní část počítače



- ① Konektor HDMI-out
- ② Konektory USB 3.1 Gen 1 (2)
- ③ Konektory USB 3.1 Gen 2 (2)
- ④ Konektory USB 2.0 (2)
- ⑤ Konektor Ethernet
- ⑥ Konektor náhlavní soupravy
- ⑦ Rozšiřující sloty na karty (například grafickou kartu)
- ⑧ Pryžová kabelová svorka
- ⑨ Konektor napájení

POZNÁMKA: Pokud je váš model vybaven dvěma konektory monitorů VGA, použijte konektor na adaptéru grafické karty.

Bezpečnostní informace k výměně jednotek CRU

Počítač neotevírejte a nepokoušejte se provádět žádné opravy, dokud si nepřečtete část „Důležité bezpečnostní informace“ v dokumentech *Informační příručka týkající se bezpečnosti, záruky, životního prostředí a recyklace* a *Přehled důležitých informací o produktu*, které byly přiloženy k počítači.

Jestliže již nemáte výtisk dokumentů *Informační příručka týkající se bezpečnosti, záruky, životního prostředí a recyklace* a *Přehled důležitých informací o produktu*, můžete si je stáhnout online z webových stránek <http://www.lenovo.com/UserManuals>.

Pokyny k demontáži

Než budete pokračovat v procesu demontáže, vždy proveďte následující úkony:

1. Vypněte napájení systému a všech periferií.
2. Odpojte všechny napájecí a signálové kabely od počítače.
3. Umístěte systém na rovný, stabilní povrch.

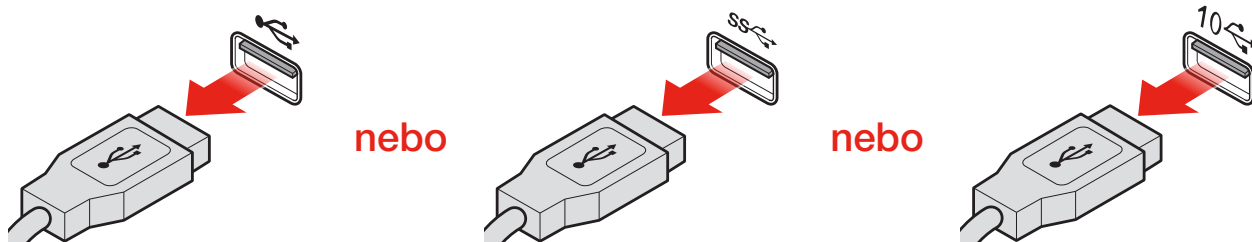
Jednotky CRU pro váš počítač zahrnují následující součásti:

- klávesnice
- myš
- napájecí kabel
- kryt počítače
- jednotka pevného disku
- optická jednotka
- disk SSD
- sestava chladiče a větráku
- adaptér PCI express
- paměťový modul
- knoflíková baterie
- zdroj napájení

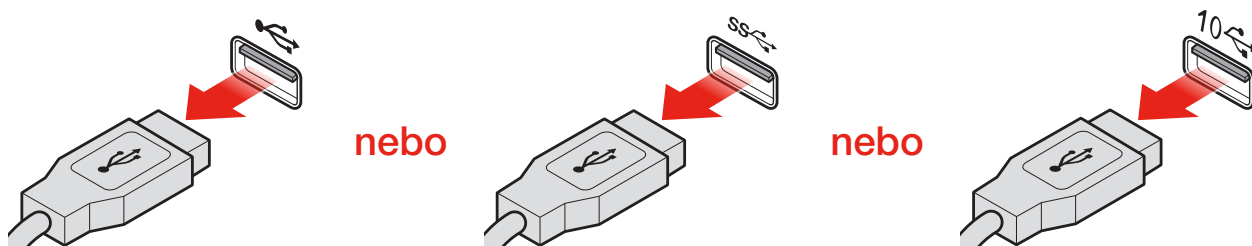
Tato příručka obsahuje pokyny k výměně následujících dílů:

- Jednotka pevného disku (Postupujte podle kroků: **3 4 6**)
- Optická jednotka (Postupujte podle kroků: **3 4 7**)
- Disk SSD (Postupujte podle kroků: **3 4 8**)
- Sestava chladiče a větráku (Postupujte podle kroků: **3 4 9**)
- Adaptér PCI express (Postupujte podle kroků: **3 4 10**)
- Paměťový modul (Postupujte podle kroků: **3 4 11**)
- Knoflíková baterie (Postupujte podle kroků: **3 4 12**)
- Zdroj napájení (Postupujte podle kroků: **3 4 13**)

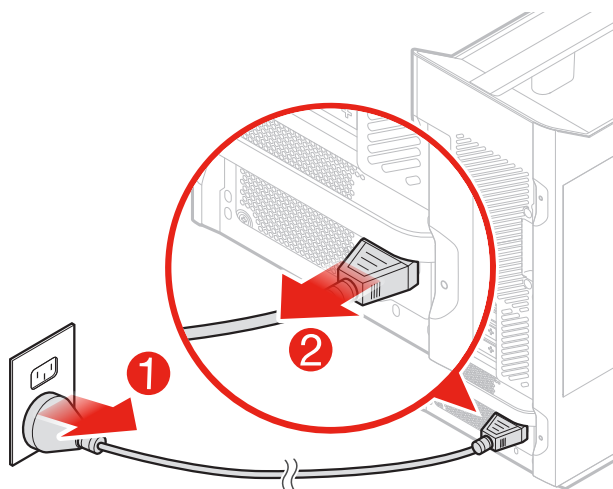
1 Odpojení klávesnice



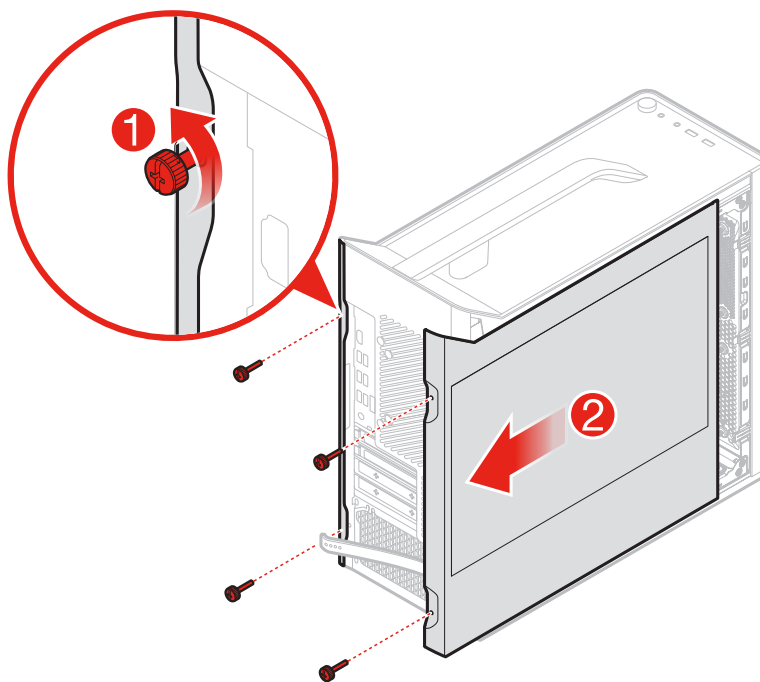
2 Odpojení myši



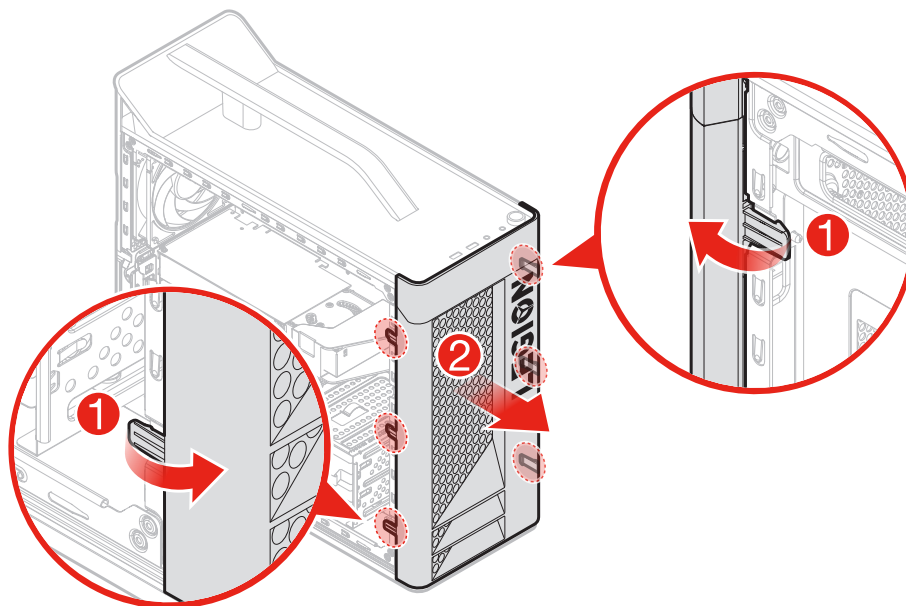
3 Odpojení napájecího kabelu



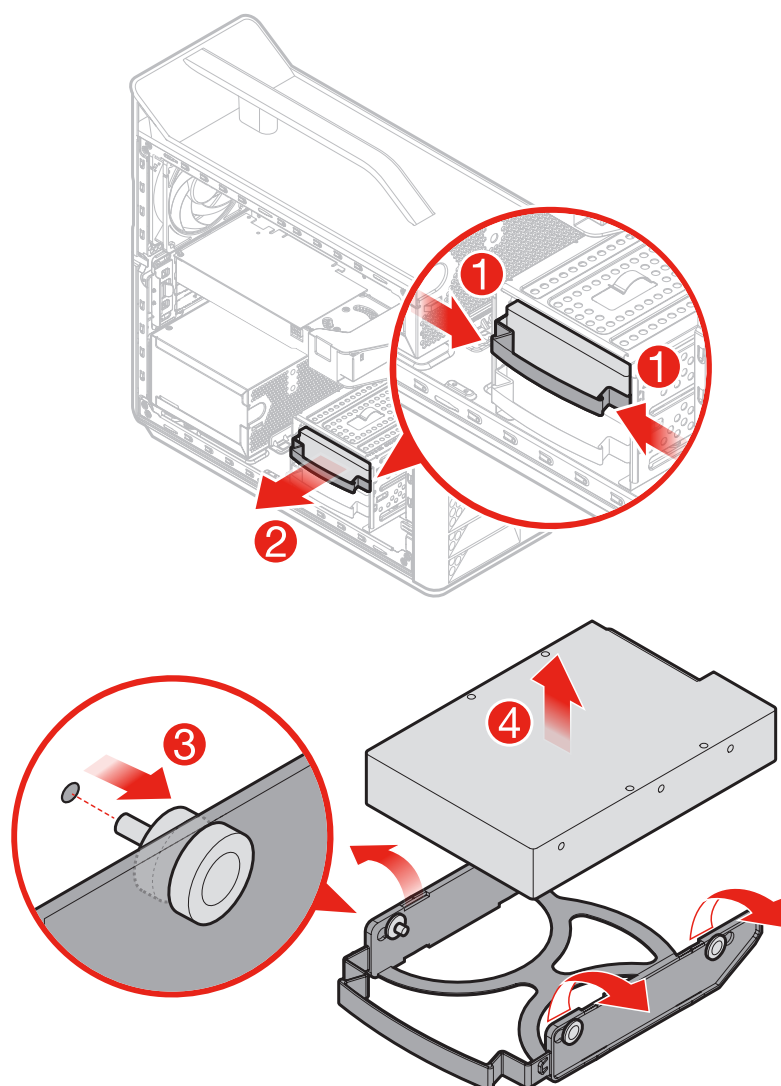
4 Sejmutí krytu počítače



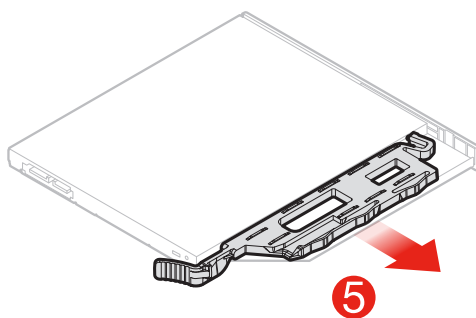
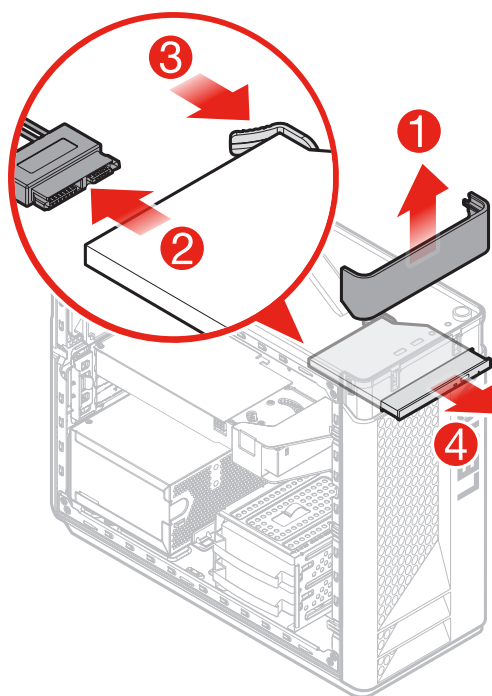
5 Sejmutí předního rámečku



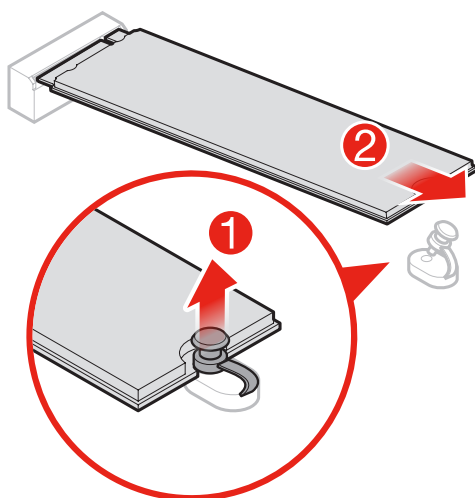
6 Výměna jednotky pevného disku



7 Výměna optické jednotky

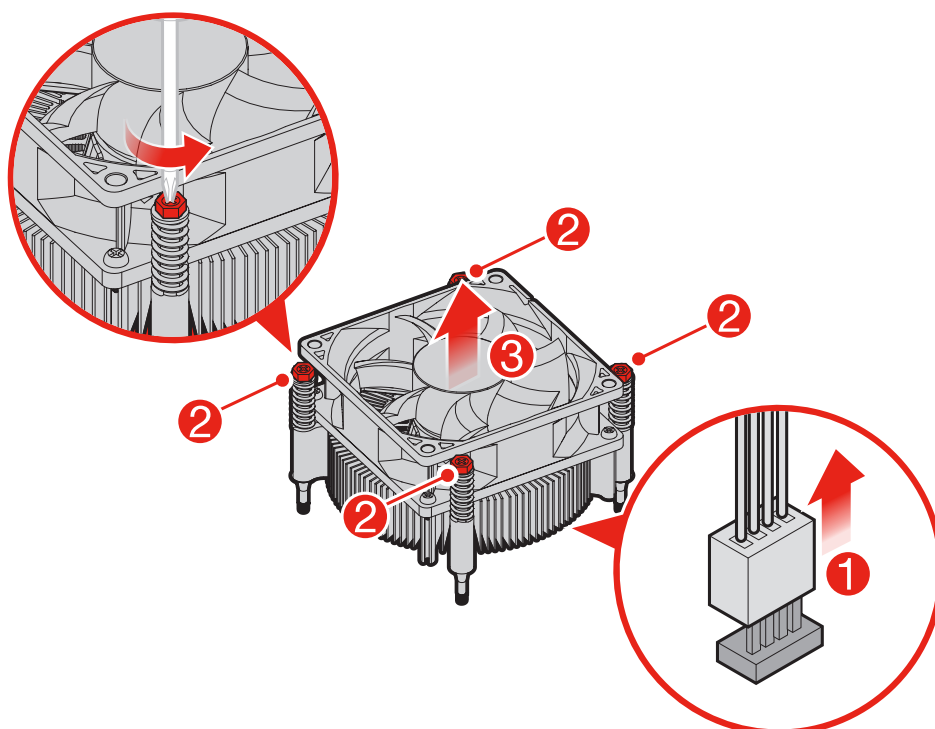


8 Výměna disku SSD (Solid State Drive)

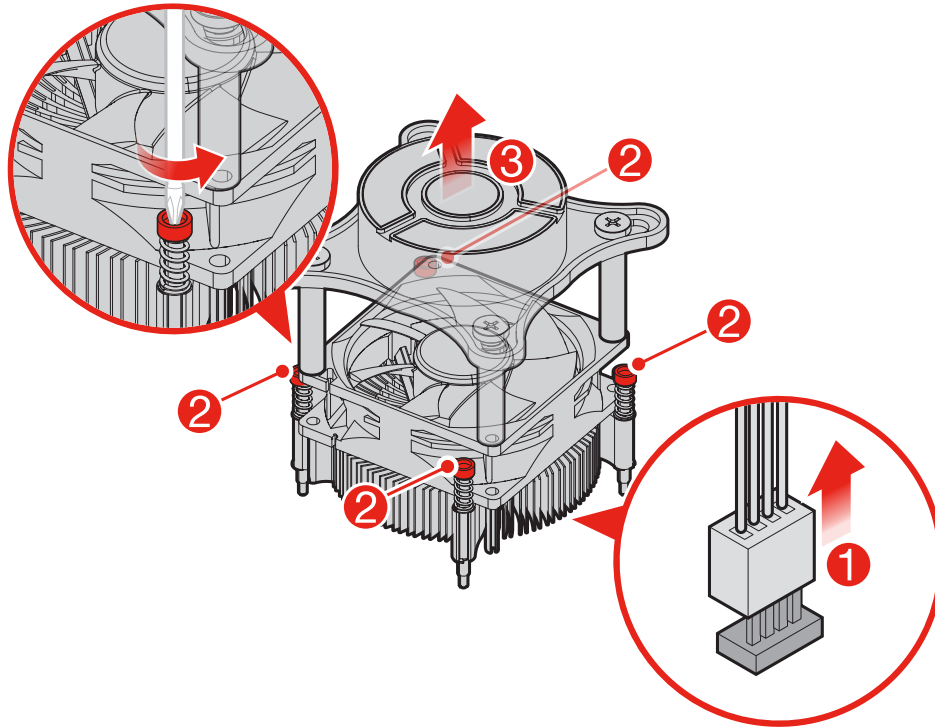


9 Výměna sestavy chladiče a větráku

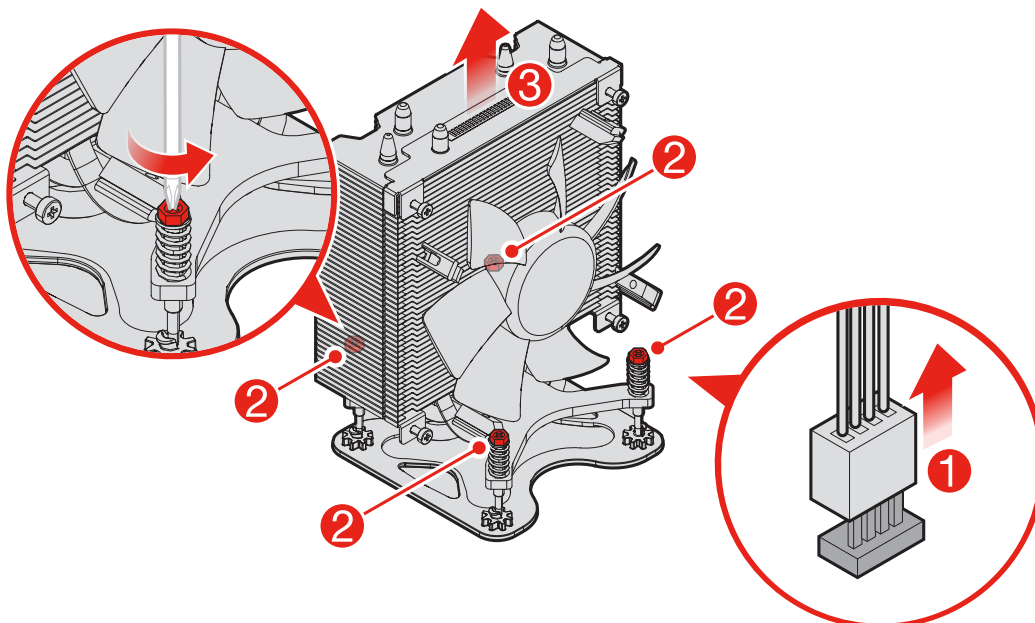
- Typ 1



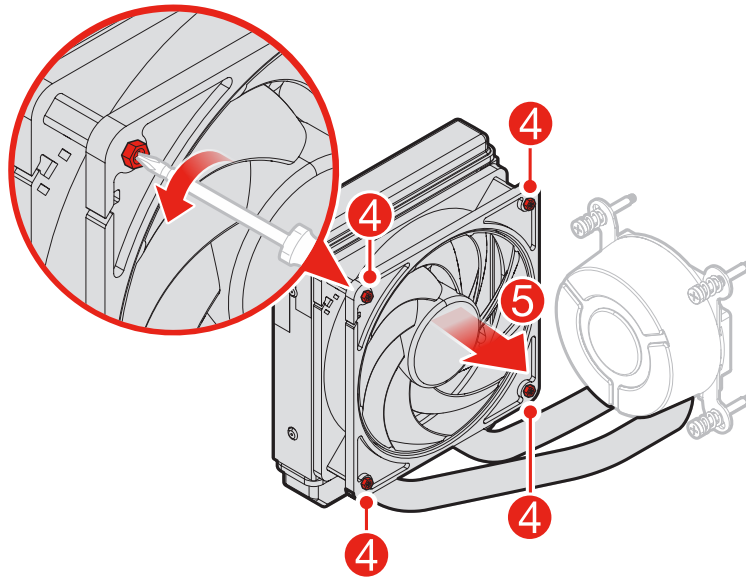
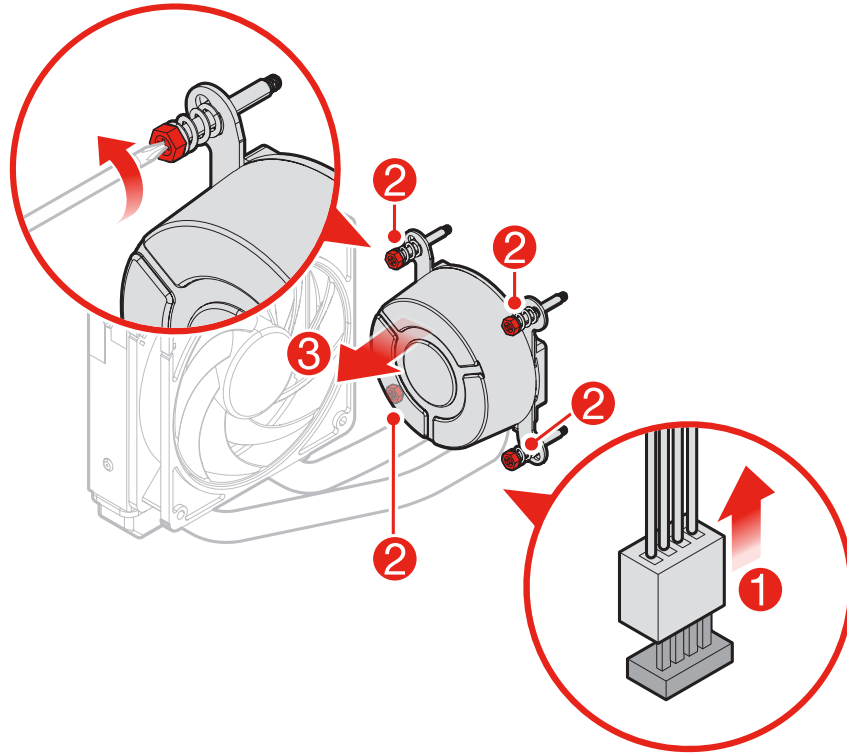
• Typ 2



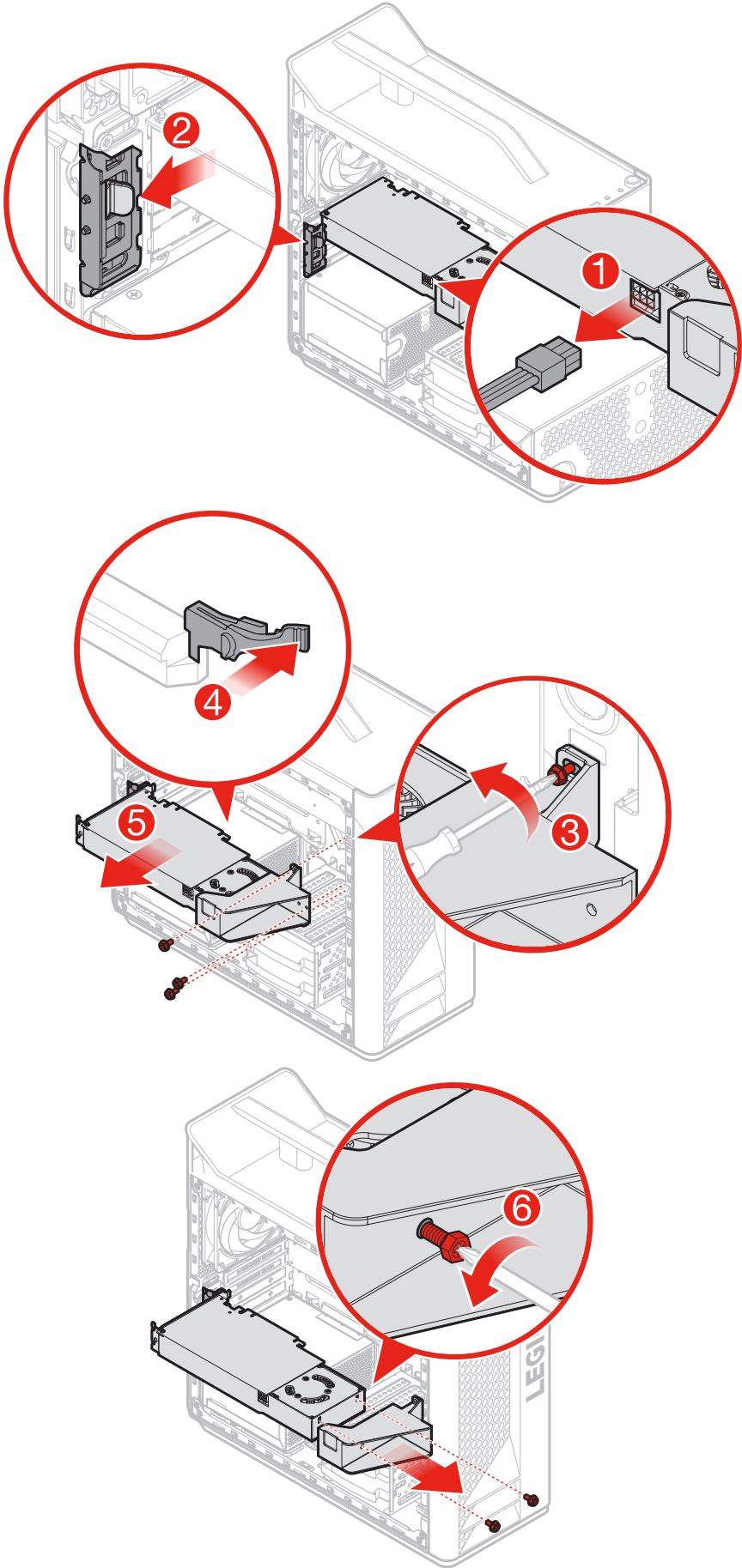
• Typ 3



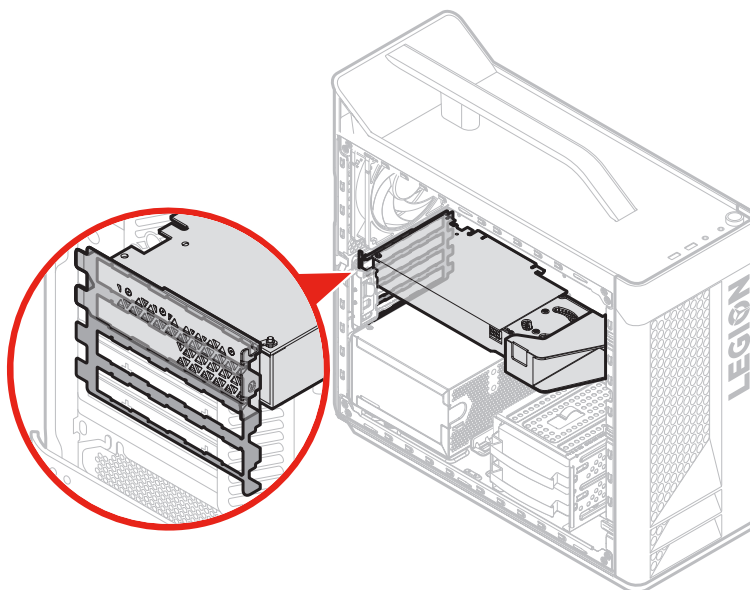
• Typ 4



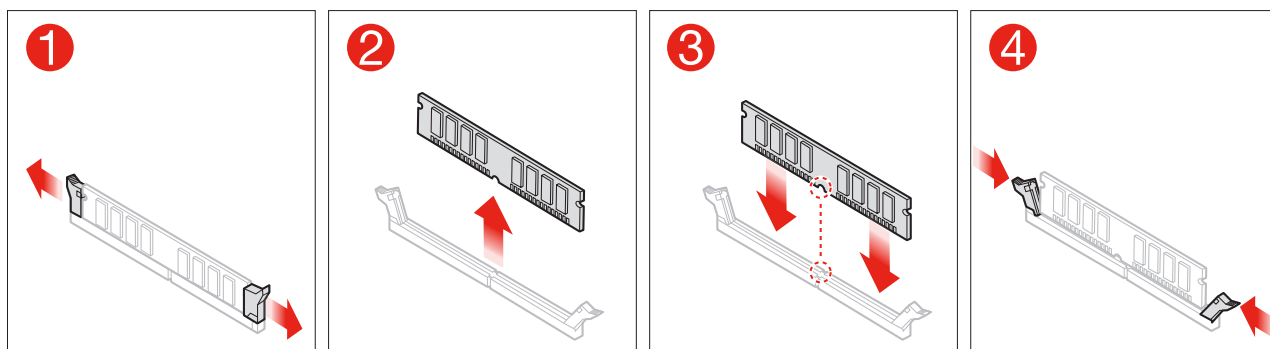
10 Výměna adaptéru PCI express



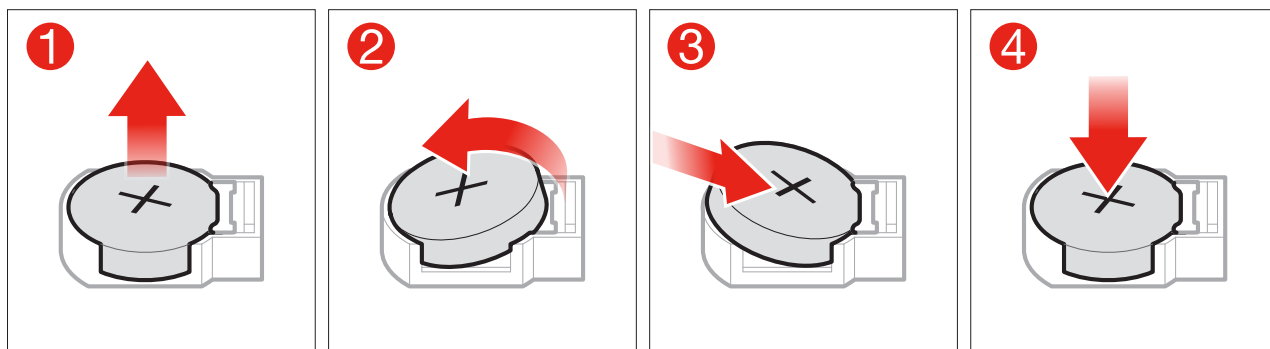
POZNÁMKA: Při instalaci adaptéru PCI express nastavte oblast portu PCI směrem k těsnění EMI ve správné orientaci.



11 Výměna paměťového modulu



12 Výměna knoflíkové baterie



13 Výměna zdroje napájení

