

# CTR 585 BTCN



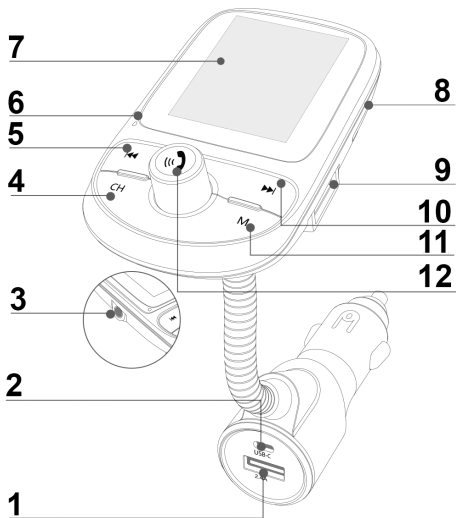
## GoGEN



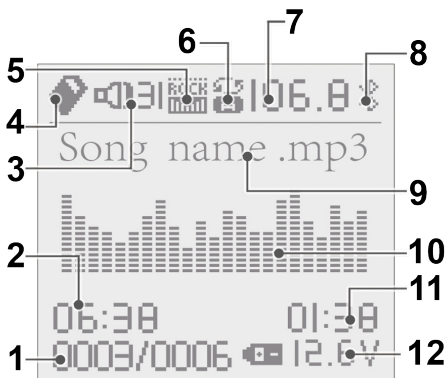
NÁVOD K POUŽITÍ  
NÁVOD NA POUŽITIE  
INSTRUKCJA OBSŁUGI  
USER MANUAL  
HASZNÁLATI UTASÍTÁS

CZ SK PL EN HU

VYOBRAZENÍ VÝROBKU / ZOBRAZENIE VÝROBKU  
WYGLĄD URZĄDZENIA / PRODUCT OVERVIEW  
KÉSZÜLÉK LEÍRÁSA



VYOBRAZENÍ DISPLEJE / ZOBRAZENIE DISPLEJA  
WYŚWIETLACZ / SCREEN DISPLAY OVERVIEW  
KIJELZŐ LEÍRÁSA



Před použitím si prosím pečlivě přečtěte tento manuál.  
Postupujte podle pokynů. Nepokoušejte se přístroj sami rozebírat.  
Nevystavujte jej přímo slunečnímu svitu ani otevřenému ohni,  
což by mohlo způsobit jeho poškození. Věnujte pozornost dění na silnici  
a nepoužívejte výrobek za jízdy.

## ZOBRAZENÍ VÝROBKU

1. USB-A: DC 5V/2,4A max.
2. USB-C: DC 5V/2,4A, 9V/2A, 12V/1,5A (18W max.)
3. Vstup pro externí zdroj zvuku AUX
4. Tlačítko kanálu CH: stisknutím přejdete do režimu změny frekvence FM.
5. ⏪ Předchozí skladba
6. Mikrofon
7. Barevný zcela plochý displej TFT
8. Vstup pro kartu micro SD
9. Vstup pro paměťové zařízení USB
10. ⏩ Další skladba
11. Tlačítko M: tlačítko nabídky
12. Multifunkční knoflík (MK): zapnutí/vypnutí; změna frekvence;  
hlasitost +/-; přijetí a ukončení hovoru.

## ZOBRAZENÍ DISPLEJE

1. Číslo stopy
2. Čas celé skladby
3. Hlasitost
4. USB / karta micro SD
5. Ekvalizér: (NOR – normální, ROCK, POP, CLAS – klasika)
6. Režim opakování: A – opakovat vše, D – opakovat složku,  
R – náhodné přehrávání, 1 – opakovat jednu
7. Frekvence FM
8. Bluetooth: pokud je ikona rozsvícená, znamená to, že je aktivní  
připojení Bluetooth; blikající ikona znamená odpojenou funkci  
Bluetooth
9. Název skladby
10. Frekvenční spektrum
11. Doba přehrávání
12. Napětí baterie automobilu

## ZAČÍNÁME

Zapojte přístroj do zásuvky cigaretového zapalovače v automobilu a zapněte jej. Displej zobrazí napětí baterie vozidla a poté vstoupí do režimu připojení pomocí funkce Bluetooth s hlasovým oznámením: „Bluetooth waiting for connection“, přičemž ikona Bluetooth bude blikat.

**Zapnutí/vypnutí:** Dlouze stiskněte **MK**, čímž přístroj zapnete nebo vypnete.

**Připojení Bluetooth:** Na svém chytrém telefonu povolte funkci Bluetooth, vyhledejte dostupná zařízení, vyberte přístroj „CTR 585 BTCN“ a spárujte jej. Po připojení zazní hlasové oznámení: „Bluetooth connected successfully“, přičemž ikona Bluetooth bude svítit.

**Nastavení frekvence vysílače FM:** Zapněte FM na autorádiu a najděte prázdný (neobsazený) kanál. Poté nastavte frekvenci na přístroji tak, aby odpovídala frekvenci na vašem autorádiu. Stiskněte tlačítko „CH“, dokud nezačne blikat zobrazení frekvence; otáčením **MK** upravte vysílací frekvenci FM tak, aby byla stejná jako frekvence na autorádiu.

**Volba vysílacího výkonu:** Stisknutím a podržením tlačítka „CH“ po dobu 5 vteřin nastavíte vysoký nebo nízký vysílací výkon.



Vysoký vysílací výkon



Nízký vysílací výkon

## PŘEHRÁVÁNÍ HUDBY Z TELEFONU

Po počátečním nastavení můžete spustit přehrávání na svém chytrém telefonu; hudba bude streamována pomocí funkce Bluetooth A2DP z vašeho telefonu přenosem FM do autorádiá a bude znít z autorádiá.

Přehrávání / pauza – stiskněte **MK**

Předchozí / další stopa – stiskněte **◀ / ▶**

Hlasitost – otáčejte **MK**

## HANDSFREE HOVOR

Jakmile jste připraveni na přehrávání, můžete také začít používat funkci handsfree.

Přijetí příchozího hovoru – stiskněte **MK**

Odmítnutí příchozího hovoru – stiskněte a podržte **MK**

Ukončení hovoru – stiskněte **MK**

Opětovné vytočení posledního příchozího/odchozího hovoru – rychle dvakrát stiskněte **MK**

Stav telefonního hovoru – tlačítka **⏪** a **⏩** můžete přepínat hovor z přístroje do telefonu a naopak.

## PŘEHRÁVÁNÍ HUDBY Z USB / KARTY MICRO SD

Zapojte USB / kartu micro SD do vstupu a přístroj začne automaticky přehrávat hudbu.

Přehrávání / pauza – stiskněte **MK**

Předchozí / další stopa – stiskněte **⏪** / **⏩**

Hlasitost – otáčejte **MK**

## PŘEHRÁVÁNÍ HUDBY PŘES VSTUP AUX

Pomocí kabelu AUX 3,5 mm připojte své externí zařízení. Přístroj se automaticky přepne do režimu AUX.

## HLASITOST

Otáčením **MK** upravíte hlasitost.

## NASTAVENÍ NABÍDKY

Ve stavu přehrávání karty micro SD / USB stiskněte a podržte tlačítko „M“, čímž otevřete nabídku nastavení.

Jazyk: English, Čeština, Slovenčina, Polski, Magyar

Režim opakování: 4 režimy přehrávání

Ekvalizér: 4 možnosti ekvalizéru

Výběr adresáře: výběr složky

Tovární nastavení: obnova továrního nastavení

Tlačítka **⏪** / **⏩** vyberte položku a stisknutím **MK** volbu potvrďte.

## TECHNICKÉ SPECIFIKACE

Vstup: DC (stejnoseměrný) 12-24V 2,5A max

Výstup: USB-A: DC (stejnoseměrný) 5V 2,4A max.

USB-C: DC (stejnoseměrný) 5V/2,4A, 9V/2A, 12V/1,5A (18W max.)

Bluetooth: V 5.0

Frekvence Bluetooth: 2402 – 2480 MHz, EIRP: - 1 dBm

Dosah připojení Bluetooth: < 10 m

Zvukový formát: MP3, WMA, FLAC, WAV

Frekvence FM: 87,6 – 107,9 MHz

Přenosová vzdálenost FM: max. 2 m

Kapacita USB / karty micro SD: max. 32 GB

Rozsah pracovní teploty: -20°C až 40°C

Rozsah teploty skladování: -40°C až 85°C

### Změna technické specifikace výrobku vyhrazena výrobcem.

Informace o výrobku a servisní síti najdete na internetové adrese [www.gogen.cz](http://www.gogen.cz)



**NEBEZPEČÍ UDUŠENÍ. PE SÁČEK ODKLÁDEJTE MIMO DOSAH DĚTÍ. SÁČEK NENÍ NA HRANÍ. NEPOUŽÍVEJTE TENTO SÁČEK V KOLÉBKÁCH, POSTÝLKÁCH, KOČÁRCÍCH NEBO DĚTSKÝCH OHRÁDKÁCH.**

### Likvidace starých elektrických a elektronických zařízení

**(Vztahuje se na Evropskou unii a evropské země se systémy odděleného sběru)**



Tento symbol umístěný na výrobku nebo jeho balení upozorňuje, že by s výrobkem po ukončení jeho životnosti nemělo být nakládáno jako s běžným odpadem z domácnosti. Je nutné ho odvézt do sběrného místa pro recyklaci elektrického a elektronického zařízení. Zajištěním správné likvidace tohoto výrobku pomůžete

zabránit případným negativním dopadům na životní prostředí a lidské zdraví, které by jinak byly způsobeny nevhodnou likvidací výrobku. Recyklováním materiálů, z nichž je vyroben, pomůžete ochránit přírodní zdroje. Podrobnější informace o recyklaci tohoto výrobku zjistíte u příslušného místního obecního úřadu, podniku pro likvidaci domovních odpadů nebo v obchodě, kde jste výrobek zakoupili.

Tímto ETA a.s. prohlašuje, že typ rádiového zařízení CTR 585 BTCN je v souladu se směrnicí 2014/53/EU. Úplné znění EU prohlášení o shodě je k dispozici na této internetové adrese: [http://www.gogen.cz/declaration\\_of\\_conformity](http://www.gogen.cz/declaration_of_conformity)

Pred použitím si prosím pozorne prečítajte tento manuál.  
Postupujte podľa pokynov. Nepokúšajte sa prístroj sami rozoberať.  
Nevystavujte ho priamemu slnečnému svitu ani otvorenému ohňu, čo by mohlo spôsobiť jeho poškodenie. Venujte pozornosť daniu na ceste a nepoužívajte výrobok za jazdy.

## ZOBRAZENIE VÝROBKU

1. USB-A: DC 5V/2,4A max.
2. USB-C: DC 5V/2,4A, 9V/2A, 12V/1,5A (18W max.)
3. Vstup pre externý zdroj zvuku AUX
4. Tlačidlo kanálu CH: stlačením prejdete do režimu zmeny frekvencie FM.
5. ⏪ Predchádzajúca skladba
6. Mikrofón
7. Farebný celkom plochý displej TFT
8. Vstup pre kartu micro SD
9. Vstup pre pamäťové zariadenie USB
10. ⏩ Ďalšia skladba
11. Tlačidlo M: tlačidlo ponuky
12. Multifunkčný gombík (**MG**): zapnutie/vypnutie; zmena frekvencie; hlasitosť +/-; prijatie a ukončenie hovoru

## ZOBRAZENIE DISPLEJA

1. Číslo stopy
2. Čas celej skladby
3. Hlasitosť
4. USB / karta micro SD
5. Ekvalizér: (NOR – normálny, ROCK, POP, CLAS – klasika)
6. Režim opakovania: A – opakovať všetko, D – opakovať zložku,  
R – náhodné prehrávanie, 1 – opakovať jednu
7. Frekvencia FM
8. Bluetooth: pokiaľ je ikona rozsvietená, znamená to, že je aktívne pripojenie Bluetooth; blikajúca ikona znamená odpojenú funkciu Bluetooth
9. Názov skladby
10. Frekvenčné spektrum
11. Doba prehrávania
12. Napätie batérie automobilu



## ZAČÍNAME

Zapojte prístroj do zásuvky cigaretového zapalovača v automobile a zapnite ho. Displej zobrazí napätie batérie vozidla a potom vstúpi do režimu pripojenia pomocou funkcie Bluetooth s hlasovým oznámením: „Bluetooth waiting for connection“, pričom ikona Bluetooth bude blikať.

**Zapnutie/vypnutie:** Dlhو stlačte **MG**, čím prístroj zapnete alebo vypnete.

**Pripojenie Bluetooth:** Na svojom smartfóne povoľte funkciu Bluetooth, vyhľadajte dostupné zariadenia, vyberte prístroj „CTR 585 BTCN“ a spárujte ho. Po pripojení zaznie hlasové oznámenie: „Bluetooth connected successfully“ pričom ikona Bluetooth bude svietiť.

**Nastavenie frekvencie vysielača FM:** Zapnite FM na autorádiu a nájdite prázdny (neobsadený) kanál. Potom nastavte frekvenciu na prístroji tak, aby zodpovedala frekvencii na vašom autorádiu. Stlačte tlačidlo „CH“, pokiaľ nezačne blikať zobrazenie frekvencie; otáčaním **MG** upravte vysielačnú frekvenciu FM tak, aby bola rovnaká ako frekvencia na autorádiu.

**Voľba vysielačného výkonu:** Stlačením a podržaním tlačidla „CH“ po dobu 5 sekúnd nastavíte vysoký alebo nízky vysielačny výkon.



Vysoký vysielačny výkon



Nízky vysielačny výkon

## PREHRÁVANIE HUDBY Z TELEFÓNU

Po počiatočnom nastavení môžete spustiť prehrávanie na svojom smartfóne; hudba bude streamovaná pomocou funkcie Bluetooth A2DP z vášho telefónu prenosom FM do autorádia a bude znieť z autorádia.

Prehrávanie / pauza – stlačte **MG**

Predchádzajúci / ďalšia stopa – stlačte ◀ / ▶

Hlasitosť – otáčajte **MG**

## HANDSFREE HOVOR

Ako náhle ste pripravení na prehrávanie, môžete tiež začať používať funkciu handsfree.

Prijatie prichádzajúceho hovoru - stlačte **MG**

Odmietnutie prichádzajúceho hovoru - stlačte a podržte **MG**

Ukončenie hovoru - stlačte **MG**

Opätovné vytočenie posledného prichádzajúceho / odchádzajúceho hovoru - rýchlo dvakrát stlačte multifunkčné gombík

Stav telefónneho hovoru - tlačidlami **⏪** a **⏩** môžete prepínať hovor z prístroja do telefónu a naopak.

## PREHRÁVANIE HUDBY Z USB / KARTY MICRO SD

Zapojte USB / kartu micro SD do vstupu a prístroj začne automaticky prehrávať hudbu.

Prehrávanie / pauza – stlačte **MG**

Predchádzajúci / ďalšia stopa – stlačte **⏪** / **⏩**

Hlasitosť – otáčajte **MG**

## PREHRÁVANIE HUDBY CEZ VSTUP AUX

Pomocou kábla AUX 3,5 mm pripojte svoje externé zariadenie. Prístroj sa automaticky prepne do režimu AUX.

## HLASITOSŤ

Otáčaním gombíka **MG** upravíte hlasitosť.

## NASTAVENIE PONUKY

V stave prehrávania karty micro SD / USB stlačte a podržte tlačidlo „M“, čím otvoríte ponuku nastavenie.

Jazyk: English, Čeština, Slovenčina, Polski, Magyar

Režim opakovania: 4 režimy prehrávania

Ekvalizér: 4 možnosti ekvalizéru

Výber adresára: výber zložky

Továrenské nastavenia: obnova továrenského nastavenia

Tlačidlami **⏪** / **⏩** vyberte položku a stisnutím **MG** voľbu potvrdte.

## TECHNICKÉ ŠPECIFIKÁCIE

Vstup: DC (jednosmerný) 12-24V 2,5A max

Výstup: USB-A: DC (jednosmerný) 5V 2,4A max.

USB-C: DC (jednosmerný) 5V/2,4A, 9V/2A, 12V/1,5A (18W max.)

Bluetooth: V 5.0

Frekvencia Bluetooth: 2402 – 2480 MHz, EIRP: - 1 dBm

Dosah pripojenia Bluetooth: < 10 m

Zvukový formát: MP3, WMA, FLAC, WAV

Frekvencia FM: 87,6 – 107,9 MHz

Prenosová vzdialenosť FM: max. 2 m

Kapacita USB / karty micro SD: max. 32 GB

Rozsah pracovnej teploty: -20°C až 40°C

Rozsah teploty skladovania: -40°C až 85°C

**Výrobca si vyhradzuje právo na zmenu technickej špecifikácie výrobku.**

Informácie o výrobku a servisnej sieti nájdete na internetovej adrese [www.gogen.sk](http://www.gogen.sk)



**NEBEZPEČENSTVO UDUSENIA. PE VRECKO ODKLADAJTE MIMO DOSAHU DETÍ. VRECKO NIE JE NA HRANIE. NEPOUŽÍVAJTE TOTO VRECÚŠKO V KOLÍSKACH, POSTIELKACH, KOČÍKOCH ALEBO DETSKÝCH OHRÁDKACH.**

**Likvidácia starých elektrických a elektronických zariadení (Vzťahuje sa na Európsku úniu a európske krajiny so systémami oddeleného zberu)**



Tento symbol na výrobku alebo obale znamená, že s výrobkom po ukončení jeho životnosti nemôže byť nakladané ako s bežným odpadom z domácnosti. Musí sa odovzdať do príslušnej zberne na recykláciu elektrických a elektronických zariadení. Zaručením správnej likvidácie tohto výrobku pomôžete pri predchádzaní

potenciálnych negatívnych dopadov na životné prostredie a na zdravie človeka, ktoré by mohli byť zapríčinené nevhodným zaobchádzaním s odpadmi z tohto výrobku. Recyklovaním materiálov pomôžete zachovať prírodné zdroje. Podrobnejšie informácie o recyklácii tohto výrobku vám na požiadanie poskytnú miestny úrad, služba likvidácie komunálneho odpadu alebo predajňa, v ktorej ste si tento výrobok zakúpili.

Týmto ETA a.s. prehlasuje, že typ rádiového zariadenia CTR 585 BTCN je v súlade so smernicou 2014/53/EU. Úplné znenie prehlásenia o zhode EÚ je k dispozícii na tejto internetovej adrese: [http://www.gogen.cz/declaration\\_of\\_conformity](http://www.gogen.cz/declaration_of_conformity)

Przeczytaj uważnie powyższą instrukcję przed pierwszym użyciem. Podczas używania zawsze przestrzegaj niniejszej instrukcji. Nie próbuj samemu rozmontowywać urządzenia, nie wystawiaj go bezpośrednio na światło słoneczne bądź płomień, jako że mogą one doprowadzić do powstania uszkodzeń. Podczas jazdy skup się na drodze i nie używaj urządzenia.

## ROZMIESZCZENIE PRZYCISKÓW I WEJŚĆ

1. USB-A: DC 5V/2,4A max.
2. USB-C: DC 5V/2,4A, 9V/2A, 12V/1,5A (18W max.)
3. Port wejściowy AUX
4. Przycisk CH: Naciśnij aby wejść w tryb zmiany częstotliwości FM
5. ⏪ Poprzednia piosenka
6. Mikrofon
7. Wyświetlacz kolorowy TFT
8. Wejście na kartę micro SD
9. Port USB flash
10. ⏩ Następną piosenką
11. Przycisk M: wejście w menu
12. Pokrętko wielofunkcyjne (**PW**): wł/wył; zmiana częstotliwości, głośność +/-; odbieranie połączeń i rozłączanie się.

## WYŚWIETLACZ

1. Numer ścieżki dźwiękowej
2. Czas trwania ścieżki dźwiękowej
3. Głośność
4. USB / karta micro SD
5. Korektor: (NOR – normalny, ROCK, POP, CLAS – muzyka klasyczna)
6. Zapętlanie: A – zapętl wszystko, D – zapętl folder,  
R – odtwarzaj losowo, 1 – zapętl jedną ścieżkę
7. Częstotliwość FM
8. Bluetooth: świecąca się ikona oznacza udane połączenie, ikona migająca oznacza, że urządzenie nie jest połączone za pomocą Bluetooth.
9. Tytuł piosenki
10. Zakres częstotliwości
11. Aktualny czas odtwarzanej ścieżki
12. Napięcie akumulatora samochodowego

## JAK WŁĄCZYĆ

Podłącz urządzenie do zapalniczki samochodowej aby je włączyć. Wyświetlacz pokaże wówczas napięcie akumulatora samochodowego. Następnie wyda on komendę dźwiękową: „Bluetooth waiting for connection” (tłum: „Oczekiwanie na połączenie Bluetooth”), a ikona Bluetooth zacznie migać – oznacza to, że urządzenie weszło w tryb łączenia się przez Bluetooth.

**Włączanie/wyłączanie:** Naciśnij i przytrzymaj **PW** aby włą./wył. urządzenie.

**Łączenie za pomocą Bluetooth:** Włącz funkcję Bluetooth na swoim smartfonie, wyszukaj dostępne urządzenia, wybierz to o nazwie „CTR 585 BTCN” i sparuj się z nim. Po udanym połączeniu urządzenie wyda komunikat: „Bluetooth connected successfully” (tłum: „Łączenie Bluetooth zakończone sukcesem”), a ikona Bluetooth na wyświetlaczu zacznie się świecić.

**Łączenie za pomocą fal radiowych:** Włącz radio FM w swoim samochodzie, a następnie znajdź wolną częstotliwość. Ustaw w transmitterze częstotliwość tak, aby była ona taka sama jak częstotliwość w radiu samochodowym. Aby ją ustawić naciśnij przycisk CH do momentu, w którym na wyświetlaczu pojawi się częstotliwość, a następnie obracaj **PW** do momentu ustawienia pożądanego częstotliwości.

**Siła sygnału:** Naciśnij i przytrzymaj przez 5 sekund przycisk CH aby ustawić wysoką bądź niską siłę sygnału.



Wysoka siła sygnału



Niska siła sygnału

## ODTWARZAJ MUZYKĘ ZE SWOJEGO TELEFONU

Po połączeniu transmitera z telefonem i radiem samochodowym muzyka z telefonu będzie odtwarzana w radiu samochodowym. Sygnał z telefonu zostanie przekazany do transmitera za pomocą funkcji Bluetooth A2DP, a następnie za pośrednictwem sygnału FM trafi do radia samochodowego.

Odtwarzaj / Pauza – naciśnij **PW**

Poprzednia / następna ścieżka – naciśnij **◀ / ▶**

Głośność – obracaj **PW**

## TRYB GŁOSNOMÓWIĄCY

Transmitter posiada także funkcję obsługi połączeń telefonicznych w trybie głośnomówiącym.

Odbierz przychodzące połączenie – naciśnij **PW**

Odrzuć przychodzące połączenie – naciśnij i przytrzymaj **PW**

Zakończ połączenie – naciśnij **PW**

Oddzwoń na ostatni numer – naciśnij dwukrotnie **PW**

W czasie rozmowy naciśnij przycisk **⏪** albo **⏩** aby przełączyć tryb rozmowy z głośnomówiącego na głośnik w telefonie i vice versa

## ODTWARZAJ MUZYKĘ Z DYSKU USB / KARTY MICRO SD

Podłącz do transmitera dysk USB albo kartę Micro SD, urządzenie automatycznie zacznie wówczas odtwarzanie muzyki.

Odtwarzaj / Pauza – naciśnij **PW**

Poprzednia / następna ścieżka – naciśnij **⏪** / **⏩**

Głośność – obracaj **PW**

## ODTWARZAJ MUZYKĘ PRZEZ ZŁĄCZE AUX

Użyj kabla Aux o średnicy 3,5 mm aby połączyć transmitter z innym urządzeniem. Transmitter automatycznie przełączy się wówczas w tryb AUX.

## GŁOŚNOŚĆ

Aby ustawić głośność obracaj **PW**.

## USTAWIENIA W MENU

Aby wejść w menu naciśnij i przytrzymaj przycisk „M” kiedy urządzenie odtwarza muzykę z karty Micro SB bądź dysku USB.

Język: English, Čeština, Slovenčina, Polski, Magyar

Tryb aktywny: 4 tryby odtwarzania

Ustawienia EQ: 4 opcje korekcji dźwięku

Folder karty pamięci/USB: Wybór folderu

Przywróć ustawienia fabryczne: Przywracanie ustawień fabrycznych

Naciśnij **⏪** / **⏩** aby wybrać opcje, naciśnij **PW**, aby potwierdzić.

## SPECYFIKACJA TECHNICZNA

Wejścia: DC 12-24V 2,5A max

Wyjścia: USB-A: DC 5V 2,4A max.

USB-C: DC 5V/2,4A, 9V/2A, 12V/1,5A (18W max.)

Bluetooth: V 5.0

Częstotliwość Bluetooth: 2402 – 2480 MHz, EIRP: - 1 dBm

Zasięg sygnału Bluetooth: < 10 m

Obsługiwane formaty plików dźwiękowych: MP3, WMA, FLAC, WAV

Dostępne częstotliwości FM: 87,6 – 107,9 MHz

Zasięg sygnału FM: max. 2 m

Dopuszczalna pojemność dysku USB / karty SD: max. 32 GB

Dopuszczalna temperatura podczas pracy: -20°C ~ 40°C

Dopuszczalna temperatura podczas przechowywania: -40°C ~ 85°C

**Zmiana specyfikacji technicznej produktu zastrzeżona przez producenta.**

Więcej informacji dotyczących urządzenia oraz serwisu znajduje się na naszej stronie internetowej [www.gogen.pl](http://www.gogen.pl)



**NIEBEZPIECZEŃSTWO UDUSZENIA. TOREBKĘ Z PE POŁOŻYĆ W MIEJSCU BĘDĄCYM POZA ZASIĘGIEM DZIECI. TOREBKA NIE SŁUŻY DO ZABAWY! TEGO WORKA NIE NALEŻY UŻYWAĆ W KOŁYSKACH, ŁÓŻECZKACH, WÓZKACH LUB KOJCACH DZIECIĘCYCH.**

**Utylizacja zużytego sprzętu (stosowane w krajach Unii Europejskiej i w pozostałych krajach europejskich stosujących systemy zbiórki)**



Ten symbol na produkcie lub jego opakowaniu oznacza, że produkt nie może być traktowany jako odpad komunalny, lecz powinno się go dostarczyć do odpowiedniego punktu zbiórki sprzętu elektrycznego i elektronicznego, w celu recyklingu. Odpowiednie zadysponowanie zużytego produktu zapobiega potencjalnym negatywnym wpływom na

środowisko oraz zdrowie ludzi, jakie mogłyby wystąpić w przypadku niewłaściwego zagospodarowania odpadów. Recykling materiałów pomaga chronić środowisko naturalne. W celu uzyskania bardziej szczegółowych informacji na temat recyklingu tego produktu, należy skontaktować się z lokalną jednostką samorządu terytorialnego, ze służbami zagospodarowywania odpadów lub ze sklepem, w którym zakupiony został ten produkt.

Niniejszym ETA a.s. oświadcza, że sprzęt radiowy typu CTR 585 BTCN spełnia wymagania dyrektywy 2014/53/EU. Pełny tekst deklaracji zgodności jest dostępny pod poniższym adresem internetowym:

[http://www.gogen.cz/declaration\\_of\\_conformity](http://www.gogen.cz/declaration_of_conformity)

Please Read this manual carefully before using it.  
Keep following this instruction. Don't try to disassemble it by yourself.  
Don't exposed directly to sunlight, open flames which will cause a potential damage. Keep your attention on road and don't operation this product while driving.

## PRODUCT OVERVIEW

1. USB-A: DC 5V/2,4A max.
2. USB-C: DC 5V/2,4A, 9V/2A, 12V/1,5A (18W max.)
3. AUX in port
4. CH button: Press to enter the FM frequency change mode.
5. ⏮ Previous song
6. Microphone
7. TFT colorful display
8. Micro SD card port
9. USB flash drive port
10. ⏭ Next song
11. M button: Menu button
12. Multifunction knob (**MK**): Power ON/OFF; Change frequency; Volume +/-; Call Answer & Hung up.

## SCREEN DISPLAY OVERVIEW

1. Track number
2. Time of whole song
3. Volume
4. USB/Micro SD card
5. Equalizer: NOR - Normal, ROCK, POP, CLAS – Classic
6. Repeat mode: A – Repeat all, D – Repeat folder,  
R – Random play, 1 – Repeat one
7. FM frequency
8. Bluetooth: Icon stay lit means Bluetooth connected  
Icon blinking means Bluetooth disconnected
9. Song name
10. Frequency spectrum
11. Playing time
12. Car battery voltage



## GETTING STARTED


Plug the device into your car cigarette lighter socket to power on it. The display shows the car battery voltage and then enter into Bluetooth connect mode with voice prompt: "Bluetooth waiting for connection", the BT icon is blinking.


**Power ON/OFF:** Long press the **MK** knob to power On/Off the device.

**Bluetooth connect:** On your smart phone, enable Bluetooth function, search available devices, select "CTR 585 BTCN" and pair with it. Once connected, there is a voice prompt: "Bluetooth connected successfully", the BT icon is lit.

**FM transmitter frequency setting:** Turn on FM on your car radio, and find a vacant (unoccupied) channel. And then go to adjust the frequency on the device to match the frequency on your car radio. Press "CH" button until the frequency display flickering, rotate the **MK** knob to adjust the FM transmitting frequency to be as same as frequency on your car radio.

**Transmitting power selection:** Press and hold the „CH“ button for 5 sec to set high or low transmitting power.

 High transmitting power

 Low transmitting power

## PLAY MUSIC FROM YOUR PHONE

After the initial setting, you can start playing on your smart phone, the music will be streaming by Bluetooth A2DP function, from your phone via FM transmitting to car radio, and come out from car stereo system.

Play / Pause – Press **MK** knob

Previous / Next track – Pres  / 

Volume – Rotate **MK** knob

## HANDS-FREE CALL

After you get ready for playing, you can also start to use hands-free function.

Answer an incoming call – Press **MK** knob

Reject an incoming call – Press and hold **MK** knob

Hang up a calling – Press **MK** knob

Recall last incoming/outgoing call – Quickly press **MK** knob twice

In phone call state - Pres **⏪** and **⏩** to switch the call from the device to phone and vice versa.

## PLAY MUSIC FROM USB/MICRO SD CARD

Plug USB/Micro SD card into the port, the device will start playing music automatically.

Play / Pause – Press **MK** knob

Previous / Next track – Pres **⏪** / **⏩**

Volume – Rotate **MK** knob

## PLAY MUSIC VIA AUX INPUT

Using 3,5 mm Aux cable to connect your external device. The device will switch into Aux in mode automatically.

## VOLUME

Rotate **MK** knob to adjust the volume.

## MENU SETTING

Under Micro SD card / USB playing status press and hold the „M“ button to open the setting menu.

Language: English, Čeština, Slovenčina, Polski, Magyar

Repeat mode: 4 playing modes

Equalizer: 4 EQ options

Card/ USB folders: Folder selection

Restore factory settings

Press **⏪** / **⏩** to select an item, press **MK** knob to confirm.

## SPECIFICATION

Input: DC 12-24V 2,5A max

Output: USB-A: DC 5V 2,4A max.

USB-C: DC 5V/2,4A, 9V/2A, 12V/1,5A (18W max.)

Bluetooth: V 5.0

Bluetooth frequency: 2402 – 2480 MHz, EIRP: - 1 dBm

Bluetooth connect distance: < 10 m

Audio format: MP3, WMA, FLAC, WAV

FM frequency: 87,6 – 107,9 MHz

FM transmitting distance: max. 2 m

USB/ Micro SD card capacity: max. 32 GB

Working temperature range: -20°C to 40°C

Storage temperature range: -40°C to 85°C

**We reserve the right to change technical specifications.**



TO AVOID DANGER OF SUFFOCATION, KEEP THE PLASTIC BAG AWAY FROM BABIES AND CHILDREN. DO NOT USE THIS BAG IN CRIBS, BEDS, CARRIAGES OR PLAYPENS. THIS BAG IS NOT A TOY.

### **Disposal of old Electrical & Electronic Equipment (Applicable in the European Union and other European countries with separate collection systems)**



This symbol on the product or on its packaging indicates that this product shall not be treated as household waste. Instead it shall be handed over to the applicable collection point for the recycling of electrical and electronic equipment. By ensuring this product is disposed of correctly, you will help prevent potential negative consequences for the environment and human health, which could otherwise be caused by inappropriate waste handling of this product. The recycling of materials will help to conserve natural resources. For more detailed information about recycling of this product, please contact your local Civic Office, your household waste disposal service or the shop where you purchased the product.

Hereby, ETA a.s. declares that the radio equipment type CTR 585 BTCN is in compliance with Directive 2014/53/EU. The full text of the EU declaration of conformity is available at the following internet address:

[http://www.gogen.cz/declaration\\_of\\_conformity](http://www.gogen.cz/declaration_of_conformity)

Kérjük, első használat előtt olvassa el a használati utasítást figyelmesen!  
Tartsa be a következő utasításokat! Ne szedje szét a készüléket egyedül!  
Ne tegye ki a készüléket közvetlen napsugárra, vagy nyílt láng közelébe,  
ellenkező esetben a készülék károsodását okozhatja!  
Vezetés közben a forgalmat figyelje, ne a készülékkel foglalkozzon!

## KÉSZÜLÉK LEÍRÁSA

1. USB-A: DC 5V/2,4A max.
2. USB-C: DC 5V/2,4A, 9V/2A, 12V/1,5A (18W max.)
3. AUX in aljzat
4. CH gomb: nyomja meg az FM frekvencia változtatásához
5. ⏪ Előző zene
6. Mikrofon
7. Barevný zcela plochý displej TFT
8. Vstup pro kartu micro SD
9. Vstup pro paměťové zařízení USB
10. ⏩ Következő zene
11. M gomb: Menü
12. Multifunkciós gomb (MG): Be/Kikapcsolás; Frekvencia változtatása; Hangerő +/-; Hívás fogadás & Hívás befejezése

## KIJELZŐ LEÍRÁSA

1. Zene száma
2. Zeneszám, teljes ideje
3. Hangerő
4. USB/Micro SD kártya
5. Hangszínszabályozó: (NOR - Normál, ROCK, POP, CLAS – Classic
6. Ismétlés: A – összes ismétlése, D – mappa ismétlése,  
R – véletlenszerű lejátszás, 1 – egy ismétlése
7. FM frekvencia
8. Bluetooth: ikon világít Bluetooth csatlakozás esetén, ikon villog, ha a Bluetooth nincs csatlakoztatva
9. Zeneszám neve
10. Frekvencia tartomány
11. Lejátszási idő
12. Akkumulátor feszültsége

## ELSŐ HASZNÁLAT

Dugja be a készüléket a kocsiban lévő konnektorba. A kijelzőn az akkumulátor feszültsége jelenik meg és a Bluetooth csatlakozási mód bekapcsolódik: "Bluetooth waiting for connection" hang hangzik el, BT ikon villog.

**Be/Kikapcsolás:** **MG** hosszú megnyomásával kapcsolja be a készüléket.

**Bluetooth csatlakozás:** Okos telefonján kapcsolja be a Bluetooth funkciót, keresse meg az elérhető eszközöket és válassza ki a "CTR 585 BTCN" eszközt, utána indítsa el a párosítást. Sikeres csatlakozás után: "Bluetooth connected successfully" hang hangzik el és a BT ikon világítani fog.

**FM transzmitter frekvencia beállítása:** Kapcsolja be az autórádiót az FM jel vételre és keresse meg a szabad csatornát. Utána állítsa be a készülék frekvenciáját és a rádión lévő frekvenciát azonos értékre. Nyomja meg a "CH" gombot, miközben a kijelzőn lévő frekvencia villog, forgassa az **MG** és állítsa be a készülék frekvenciáját autórádióval azonos frekvenciára.

**Átviteli teljesítmény kiválasztása:** Nyomja meg és tartsa megnyomva a „CH” gombot 5 másodpercig a magas, vagy alacsony teljesítmény beállításához.



Magas átviteli teljesítmény



Alacsony átviteli teljesítmény

## TELEFONRÓL VALÓ ZENE LEJÁTSZÁSA

Beállítás után indítsa el a zene lejátszást a mobiltelefonon, Bluetooth A2DP funkció segítségével autórádióba való jel átvitele elkezdődik és az autóban lévő hangszórókból hangzik el a zene.

Lejátszás / Szünet – nyomja meg az **MG**

Előző / következő szám – **⏮** / **⏭** gombok

Hangerő – **MG** forgatása

## HANDS-FREE HÍVÁS

Csatlakozás után a hands-free funkció is használható.

Bejövő hívás fogadás – nyomja meg az **MG**

Bejövő hívás elutasítása – nyomja meg és tartsa megnyomva az **MG**

Hívás befejezése – nyomja meg az **MG**

Utolsó hívás visszahívása – kétszer gyorsan nyomja meg az **MG**

Hívás közben – nyomja meg az **⏪** és **⏩** gombot a telefon és a készülék közötti hívás átkapcsolásához

## ZENE LEJÁTSZÁSA USB/MICRO SD KÁRTYÁRÓL

Helyezze be az USB/Micro SD kártyát az aljzatba, a zene lejátszása automatikusan elkezdődik.

Lejátszás / Szünet – nyomja meg az **MG**

Előző / következő szám – **⏪** / **⏩** gombok

Hangerő – **MG** forgatása

## ZENE LEJÁTSZÁSA AUX IN ALJZATON KERESZTÜL

használja a 3,5 mm Aux kábelt a külső eszköz csatlakozásához. A készülék automatikusan átkapcsol Aux in módba.

## HANGERŐ

**MG** forgatása

## MENÜ BEÁLLÍTÁS

Micro SD kártya / USB lejátszás közben nyomja meg és tartsa megnyomva az „M” gombot a menübe való belépéshez.

Nyelv: English, Čeština, Slovenčina, Polski, Magyar

Ismétlés mód: 4 lejátszási mód

Hangszínszabályozó: 4 EQ opció

Kártya/ USB aljzatok: Mappa kiválasztása

Gyári beállítás visszaállítása

**⏪** / **⏩** gombokkal válassza ki a kívánt opciót, az **MG** erősítse meg.

## SPECIFIKÁCIÓK

Bemenet: DC 12-24V 2,5A max

Kimenet: USB-A: DC 5V 2,4A max.

USB-C: DC 5V/2,4A, 9V/2A, 12V/1,5A (18W max.)

Bluetooth: V 5.0

Bluetooth frekvencia: 2402 – 2480 MHz, EIRP: - 1 dBm

Bluetooth csatlakozási távolság: < 10 m

Audió formátum: MP3, WMA, FLAC, WAV

FM frekvencia: 87,6 – 107,9 MHz

FM átviteli távolság: max. 2 m

USB/ Micro SD kártya kapacitása: max. 32 GB

Működési hőmérséklet: -20°C ~ 40°C

Tárolási hőmérséklet: -40°C ~ 85°C

**A gyártó fenntartja a jogot a technikai specifikációk változtatására.**

Termékről és szerviz hálózatról szóló információ itt található: [www.gogen.hu](http://www.gogen.hu)



**FULLADÁSVESZÉLY. TARTSA A PE ZACSKÓT GYERMEKEKTŐL ELZÁRT HELYEN. A ZACSKÓ NEM JÁTÉKSZER. NE HASZNÁLJA EZT A ZACSKÓT BŐLCŐKBEN, KISÁGYAKBAN, BABAKOCSIKBAN, VAGY GYEREK JÁRÓKÁKBAN.**

**Feleslegessé vált elektromos és elektronikus készülékek hulladékként való eltávolítása (Használható az Európai Unió és egyéb európai országok szelektív hulladékgyűjtési rendszereiben)**



Ez a szimbólum a készüléken, vagy annak csomagolásán azt jelzi, hogy a terméket ne kezelje háztartási hulladékként! Kérjük, hogy az elektromos és elektronikai hulladék gyűjtésére kijelölt gyűjtőhelyen adja le! A feleslegessé vált termék helyes kezelésével segít megelőzni a környezet és az emberi egészség károsodását, mely bekövetkezhetne, ha nem követi a hulladékkezelés helyes módját. Az anyagok újrahasznosítása segít a természeti erőforrások megőrzésében. A termék újrahasznosítása érdekében, valamint további információért forduljon a hozzátartozó hivatalhoz, vagy a lakhelyén lévő hulladékokkal foglalkozó szolgáltatóhoz, illetve ahhoz az üzlethez, ahol a terméket megvásárolta!

Ezáltal az ETA a.s. kijelenti, hogy a CTR 585 BTCN típusú rádióberendezések megfelelnek a 2014/53/EU irányelvnek. Az EU-megfelelőségi nyilatkozat teljes szövege a következő internetes címen érhető el:

[http://www.gogen.cz/declaration\\_of\\_conformity](http://www.gogen.cz/declaration_of_conformity)



**GoGEN**

[www.GoGEN.cz](http://www.GoGEN.cz)