



Uživatelská příručka

© Copyright 2017 HP Development Company, L.P.

Windows je ochranná známka nebo registrovaná ochranná známka společnosti Microsoft Corporation v USA a/nebo v dalších zemích.

Změny obsažených informací bez předchozího upozornění vyhrazeny. Na produkty a služby poskytuje společnost HP záruky, které jsou výslovně uvedeny v příloženém záručním listu. Žádné zde zmiňované informace nepředstavují doplňující záruky. HP také neodpovídá za případné technické a textové chyby či nedopatření, které se zde mohou vyskytnout.

Důležité informace o produktu




V této příručce jsou popsány funkce, které jsou společné většině modelů. Některé funkce nemusí být u vašeho produktu k dispozici. Chcete-li použít nejaktuálnější uživatelskou příručku, přejděte na web <http://www.hp.com/support> a vyberte vaši zemi. Vyberte položku **Najít váš produkt** a potom postupujte podle zobrazených pokynů.

První vydání: květen 2017

Číslo dílu dokumentu: 925207-221

O této příručce

Tyto příručka obsahuje informace o vlastnostech monitoru, jeho nastavení a technické údaje.

-
-  **VAROVÁNÍ!** Označuje nebezpečnou situaci, která **by mohla** mít za následek smrt nebo vážné zranění.
 -  **UPOZORNĚNÍ!** Označuje nebezpečnou situaci, která **by mohla** mít za následek menší nebo střední zranění.
 - POZNÁMKA:** Obsahuje dodatečné informace pro zdůraznění nebo doplnění důležitých částí hlavního textu.
 -  **TIP:** Obsahuje užitečné rady pro provedení úkolu.
-

HDMI™
HIGH-DEFINITION MULTIMEDIA INTERFACE

Obsah

1	Začínáme	1
	Důležité bezpečnostní informace	1
	Funkce a součásti produktu	2
	Funkce	2
	Součásti na zadní straně	3
	Nastavení monitoru	4
	Instalace stojanu monitoru	4
	Připojení kabelů	4
	Úpravy nastavení monitoru	7
	Zapnutí monitoru	7
	Vodoznak HP a zásady zadržení obrazu	8
	Demontáž stojanu monitoru	8
	Montáž monitoru	8
	Instalace bezpečnostního kabelu	10
2	Používání monitoru	11
	Software a nástroje	11
	Soubor Information	11
	Soubor Image Color Matching	11
	Instalace souborů INF a ICM	11
	Instalace z optického disku (k dispozici ve vybraných oblastech)	11
	Stažení z webu	11
	Používání nabídky obrazovky (OSD)	12
	Přiřazování tlačítek funkcí	12
	Používání automatického režimu spánku	13
	Úpravy režimu omezení modrého světla	13
3	Podpora a odstraňování problémů	14
	Odstraňování obecných problémů	14
	Používání funkce automatického nastavení (analogový vstup)	15
	Optimalizace obrazu (analogový vstup)	16
	Aktivace zámku tlačítek	17
	Produktová podpora	17
	Příprava před telefonátem technické podpory	17
	Vyhledání sériového čísla a čísla produktu monitoru	18

4 Údržba monitoru	19
Pokyny k údržbě	19
Čistění monitoru	19
Přeprava monitoru.....	19
Příloha A Technické údaje	20
54,6 cm/21,5 palce	20
60,5 cm/23,8 palce	20
Přednastavené rozlišení zobrazení	21
Vstup do uživatelských režimů.....	22
Funkce úspory energie.....	22
Příloha B Usnadnění	23
Podporované asistenční technologie	23
Kontaktování podpory	23

1 Začínáme

Důležité bezpečnostní informace

K monitoru je přiložen síťový napájecí kabel. V případě použití jiného kabelu použijte pouze zdroj napájení a připojení vhodné pro tento monitor. Informace o správném napájecím kabelu pro použití s tímto monitorem najdete v dokumentu *Product Notices* (Upozornění k produktu), který se nachází na optickém disku nebo v sadě dokumentace.

VAROVÁNÍ! Za účelem snížení tím rizika úrazu elektrickým proudem nebo poškození zařízení:

- Připojte zástrčku síťového napájecího kabelu k elektrické zásuvce, která je neustále snadno přístupná.
- Zařízení úplně odpojte od napájení odpojením zástrčky síťového napájecího kabelu z elektrické zásuvky.
- Pokud je na napájecím kabelu k dispozici 3kolíkový zástrčkový nástavec, připojte kabel k uzemněné 3kolíkové elektrické zásuvce. Neeliminujte uzemňovací kolík napájecího kabelu, například nasazením 2kolíkového adaptéru. Uzemňovací kolík je důležitým bezpečnostním prvkem.

V zájmu vlastní bezpečí zabraňte tomu, aby cokoli leželo na kabelu. Uspořádejte kabely tak, aby na ně nikdo nemohl náhodně šlápnout nebo o ně zakopnout.

Riziko vážného zranění omezíte lépe, pokud si přečtete příručku *Safety & Comfort (Bezpečí a pohodlí)*. Popisuje správnou instalaci pracovní stanice, správné držení těla a zdravotní a pracovní návyky pro uživatele počítačů. Příručka *Safety & Comfort (Bezpečí a pohodlí)* také obsahuje důležité informace o elektrické a mechanické bezpečnosti. Příručka *Safety & Comfort (Bezpečí a pohodlí)* je k dispozici na webu na adrese <http://www.hp.com/ergo>.

UPOZORNĚNÍ: Pro zajištění ochrany monitoru a také počítače připojte všechny napájecí kabely počítače a jeho periférií (jako jsou například monitor, tiskárna nebo skener) k nějakému zařízení přepětové ochrany, například k rozbočovací zásuvce nebo k nepřerušitelnému zdroji napájení (UPS). Ne všechny rozbočovací zásuvky mají přepětovou ochranu. Zásuvky musejí být speciálně označeny, že touto schopností disponují. Používejte rozbočovací zásuvku, jejíž výrobce nabízí výměnu poškozených komponent, takže vám vymění zařízení v případě, že přepětová ochrana selže.

Používejte odpovídající nábytek správné velikosti určený pro řádnou podporu LCD monitoru HP.

VAROVÁNÍ! LCD monitory nesprávně umístěné na šatních skříních, knihovnách, policích, stolech, reproduktorech, truhlách nebo vozících se mohou převrátit a způsobit poranění.

Dejte pozor a všechny kabely připojené k LCD monitoru ved'te tak, aby nehrozilo, že se za ně zatáhne nebo o ně zakopne.

Zkontrolujte, zda celkový proud všech produktů připojených k síťové zásuvce nepřekračuje maximální jmenovitý proud elektrické zásuvky a zda celkový odběr proudu produktů připojených ke kabelu nepřekračuje jmenovitý proud kabelu. Jmenovitý proud zařízení (AMPS nebo A) je uveden na výrobním štítku.

Nainstalujte monitor poblíž snadno dostupné elektrické zásuvky. Pokud chcete monitor odpojit od elektrické sítě, pevně uchopte zástrčku kabelu a vytáhněte ji z elektrické zásuvky. Nikdy neodpojujte monitor tahem za kabel.

Zajistěte, aby nedošlo k pádu monitoru. Neumísťujte jej na nestabilní plochu.

POZNÁMKA: Tento výrobek není vhodný pro zábavní účely. Umístěte monitor do prostředí s řízeným osvětlením, aby se zabránilo rušení okolními světly a jasnými plochami, které mohou způsobovat rušivé odlesky na obrazovce.

Funkce a součásti produktu

Funkce

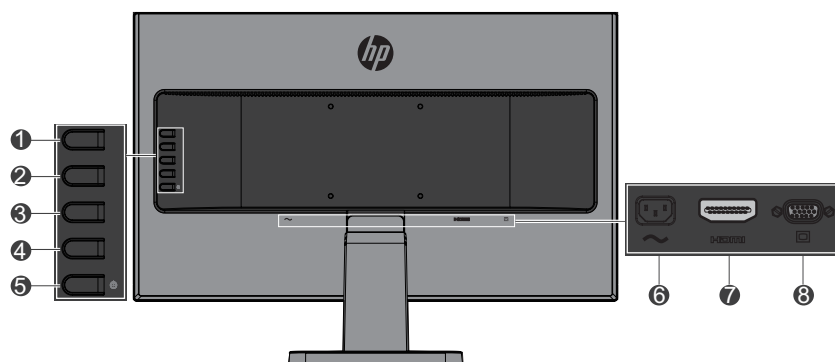
Monitory jsou vybaveny následujícími funkcemi:

- Obrazovka s úhlopříčkou 54,6 cm (21,5 palců) s rozlišením 1920 x 1080 Full HD; včetně vlastního měřítka pro maximální velikost obrazu při zachování původního poměru stran
- Obrazovka s úhlopříčkou 60,5 cm (23,8 palců) s rozlišením 1920 x 1080 Full HD; včetně vlastního měřítka pro maximální velikost obrazu při zachování původního poměru stran
- Nereflexní panel s LED podsvícením
- Široký pozorovací úhel, který umožňuje snadné sledování vsedě nebo při stání i při pohybu z jedné strany monitoru na druhou
- Možnost náklonu
- Snímatelný podstavec pro flexibilní možnosti montáže monitoru
- Vstup videa VGA (včetně kabelu)
- Vstup videa HDMI (High-definition Multimedia Interface)
- Podpora technologie Plug-and-Play, pokud je podporována operačním systémem
- Bezpečnostní slot na zadní straně monitoru pro volitelný kabelový zámek
- Nastavení OSD (On-Screen Display) v několika jazycích zaručuje snadnou konfiguraci a optimalizaci zobrazení
- Optický disk se softwarem a dokumentací (dodávaný s monitorem ve vybraných oblastech), který obsahuje ovladače monitoru a dokumentaci k produktu
- Funkce úspory energie pro splnění požadavku na nízkou spotřebu energie
- Režim omezeného výstupu modrého světla, který umožňuje vytvořit příjemnější a méně agresivní obraz při vnímání obsahu na monitoru
- Montážní konzola VESA pro připevnění monitoru nástěnnému držáku nebo otočnému ramenu





POZNÁMKA: Bezpečnostní informace a informace o předpisech najdete v dokumentu *Product Notices* (Upozornění k produktu), který se nachází na optickém disku nebo v sadě vaší dokumentace. Chcete-li vyhledat aktualizace uživatelské příručky pro váš produkt, přejděte na web <http://www.hp.com/support> a vyberte vaši zemi. Vyberte položku **Najít váš produkt** a potom postupujte podle zobrazených pokynů.

Součásti na zadní straně



Součást	Funkce
1 Nabídka/OK	Pokud je otevřená nabídka OSD, stisknutím potvrďte výběr. Pokud je nabídka OSD zavřená, stisknutím ji otevřete.
2 Tlačítko Další vstup/Nahoru/ Zvýšit	Pokud je nabídka OSD zavřená, stisknutím tlačítka se v nabídce OSD pohybujete vpřed a zvyšujete hodnoty. Pokud je nabídka OSD zavřená, stisknutím přepnete na další port vstupu videa. *
3 Tlačítko Režimy zobrazení/Dolů/ Snižit	Pokud je nabídka OSD otevřená, stisknutím tlačítka se v nabídce OSD pohybujete vpřed a snižujete hodnoty. Pokud je nabídka OSD zavřená, stisknutím otevřete nabídku Režimy zobrazení . *
4 Tlačítko Informace/Konec/Zpět	Pokud je nabídka OSD otevřená, stisknutím ukončíte nabídku OSD nebo se vrátíte na vyšší úroveň. Pokud je nabídka OSD zavřená, stisknutím otevřete nabídku Informace . *
5 Tlačítko napájení	Slouží k zapnutí nebo vypnutí monitoru.
6 Konektor napájení	Slouží k připojení síťového napájení k monitoru.
7 Port HDMI	Slouží k připojení kabelu HDMI ke zdrojovému zařízení.
8 Port VGA	Slouží k připojení kabelu VGA ke zdrojovému zařízení.

 **POZNÁMKA:** * Tlačítka 2-4 jsou tlačítka funkcí. Jejich výchozí nastavení lze měnit v nabídce OSD na výběr jiné nabídky, kterou běžně používáte a ke které chcete rychle přistupovat. Další informace najdete v [Přiručce tlačítek funkcí na stránce 12](#).

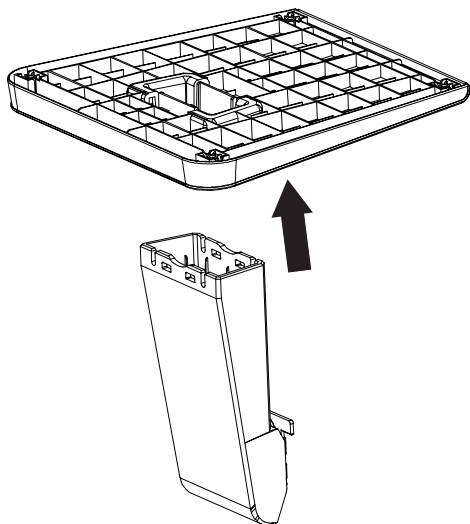
 **POZNÁMKA:** Chcete-li zobrazit simulátor OSD, navštivte Knihovnu médií pro opravy svépomocí pro zákazníky HP na adrese <http://www.hp.com/go/sml>.

Nastavení monitoru

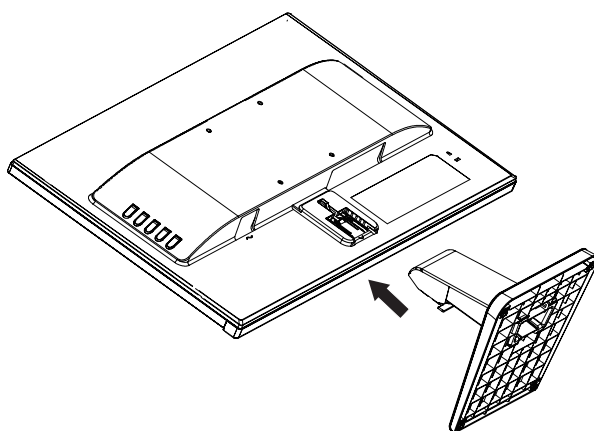
Instalace stojanu monitoru

! **UPOZORNĚNÍ:** Nedotýkejte se povrchu LCD panelu. Tlak na panel může způsobit nejednotnost barev nebo dezorientaci tekutých krystalů. V takovém případě se již neobnoví normální stav obrazovky.

1. Základna připevněn na lešení.



2. Umístěte monitor obrazovkou dolů na rovný povrch pokrytý čistou, suchou látkou.
3. Zasuňte stojan do otvoru na zadní straně monitoru a zatlačte, dokud stojan nezacvakne na místo.



Připojení kabelů

! **POZNÁMKA:** S monitorem jsou dodány vybrané kabely. Některé kabely uvedené v této části nejsou s monitorem dodány.

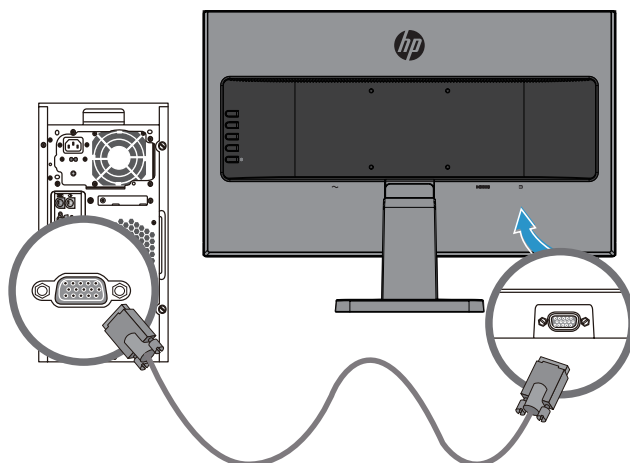
1. Umístěte monitor na vhodné, dobře větrané místo v blízkosti počítače.
2. Připojte videokabel k portu vstupu videa.



POZNÁMKA: Monitor automaticky rozpozná vstupy, na kterých jsou platné videosignály. Chcete-li tyto vstupy vybírat, stisknutím tlačítka Menu přejděte do nabídky OSD a vyberte volbu **Ovládání vstupu**.

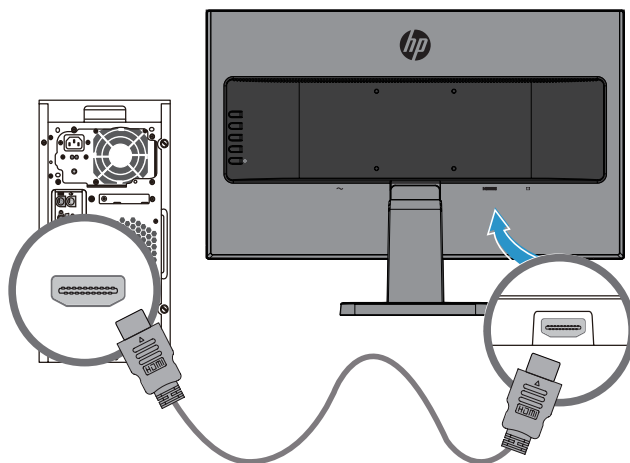
- Připojte jeden konec kabelu VGA k portu VGA na zadní straně monitoru a druhý konec ke zdrojovému zařízení.

VGA

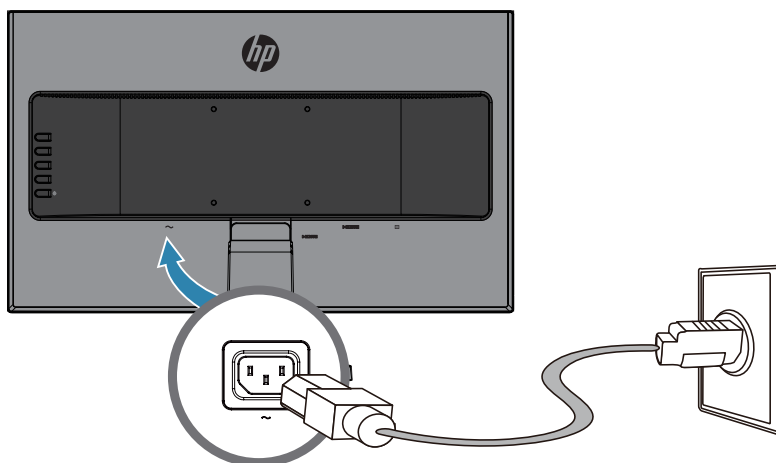


- Připojte jeden konec kabelu HDMI k portu HDMI na zadní straně monitoru a druhý konec ke zdrojovému zařízení.

HDMI



3. Připojte jeden konec napájecího kabelu ke konektoru napájení na zadní straně k monitoru a druhý konec k elektrické zásuvce.



VAROVÁNÍ! Za účelem snížení tím rizika úrazu elektrickým proudem nebo poškození zařízení:

Neodpojujte uzemnění napájecího kabelu. Zemnicí kolík je důležitá bezpečnostní součást.

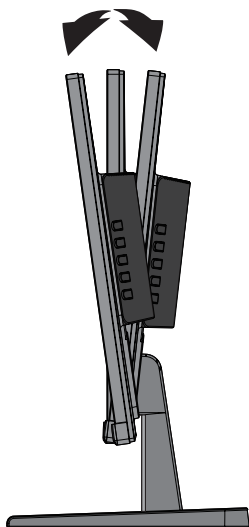
Připojte napájecí kabel k uzemněné elektrické zásuvce, která je vždy snadno přístupná.

Chcete-li zcela odpojit napájení vybavení, odpojte zástrčku napájecího kabelu od elektrické zásuvky.

V zájmu vlastní bezpečí zabraňte tomu, aby cokoli leželo na kabelu. Uspořádejte kabely tak, aby na ně nikdo nemohl náhodně šlápnout nebo o ně zakopnout. Netahejte za vodič či kabel. Při odpojování napájecího kabelu od elektrické zásuvky vždy tahejte za zástrčku, zásadně ne za kabel.

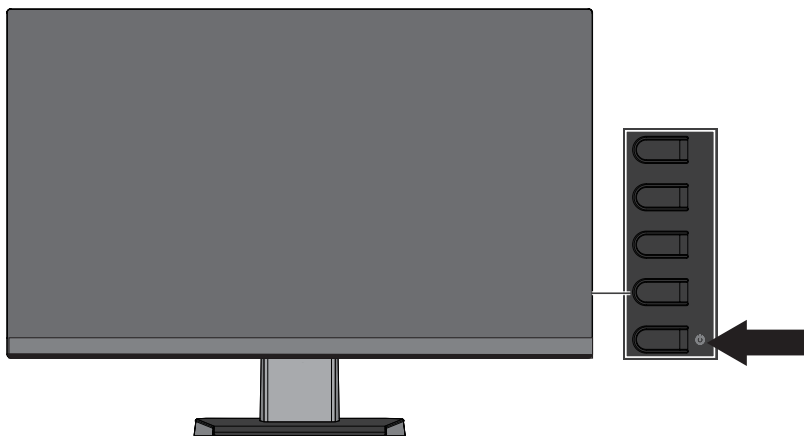
Úpravy nastavení monitoru

Nakloněním monitoru dopředu nebo dozadu nastavte vhodnou výšku pro oči.



Zapnutí monitoru

1. Stisknutím vypínače na počítači zapnete počítač.
2. Stisknutím vypínače na zadní straně monitoru zapnete monitor.



⚠ UPOZORNĚNÍ: U monitorů, které nejsou používány 12 nebo více hodin vcelku a zobrazují neměnný statický obraz, může dojít k vypálení obrazových bodů. Aby se zabránilo poškození obrazovky vypálením, monitor, který nebudete delší dobu používat, vypněte nebo aktivujte spořič obrazovky. K ulpívání obrazu může docházet u všech LCD obrazovek. Na monitory s „vypáleným obrazem“ se nevztahuje záruka společnosti HP.

📝 POZNÁMKA: Pokud se po stisknutí vypínače nic nestane, pravděpodobně je zapnutá funkce zámku vypínače. Chcete-li tuto funkci vypnout, stiskněte a podržte vypínač monitoru 10 sekund.

📝 POZNÁMKA: Kontrolku napájení lze deaktivovat v nabídce OSD. Stiskněte tlačítko Nabídka na zadní straně monitoru a potom vyberte možnost **Ovládání napájení > Kontrolka LED napájení > Vypnuto**.

Po zapnutí napájení monitoru se na pět sekund zobrazí zpráva Monitor Status (Stav monitoru). Tato zpráva ukazuje vstup, na kterém je právě aktivní signál, stav nastavení automatického přepínání zdrojů (Zapnuto nebo Vypnuto; výchozí nastavení je Zapnuto), aktuální předvolbu rozlišení zobrazení a doporučenou předvolbu rozlišení obrazovky.

Monitor automaticky vyhledá mezi vstupy signálů aktivní vstup a zobrazí jej na obrazovce.

Vodoznak HP a zásady zadržetí obrazu

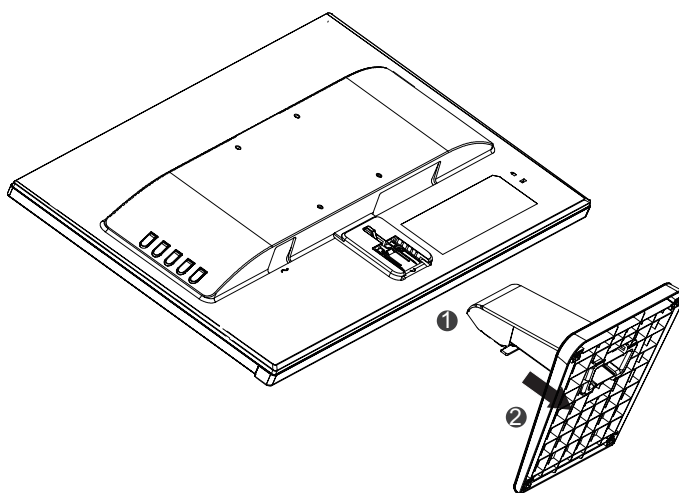
Modely monitorů IPS jsou vybaveny technologií zobrazení IPS (In-Plane Switching), která zajišťuje velmi široké pozorovací úhly a rozšířenou kvalitu obrazu. Monitory IPS jsou vhodné pro celou řadu způsobů používání s rozšířenou kvalitou obrazu. Tato technologie panelu však není vhodná pro použití, při kterých je dlouhodobě zobrazován statický, neměnný nebo pevný obraz bez použití spořičů obrazovky. Mezi tyto způsoby použití patří kamerové sledování, videohry, marketingová loga a šablony, které se zobrazují na obrazovce dlouhou dobu. Nehybný obraz může způsobit poškození ulpíváním obrazu, které se může projevit jako skvrny či vodoznaky na obrazovce monitoru.

Demontáž stojanu monitoru

Monitor lze demontovat ze stojanu a namontovat jej na stěnu, otočné rameno nebo jiné nosné zařízení.

UPOZORNĚNÍ: Před zahájením demontáže monitoru zajistěte, aby byl monitor vypnutý a aby byly odpojeny všechny kabely.

1. Odpojte a odeberte všechny kabely od monitoru.
2. Umístěte monitor obrazovkou dolů na rovný povrch pokrytý čistou, suchou látkou.
3. Stiskněte uvolňovací západku (1).
4. Vysuňte stojan ze slotu na monitoru (2).



Montáž monitoru

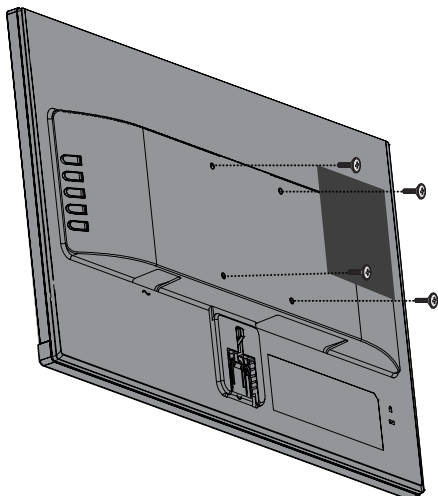
Tento monitor lze připevnit na stěnu, otočné rameno nebo jiné nosné zařízení.

POZNÁMKA: Tento spotřebič je určen k instalaci na nástěnný držák uvedený v UL/certifikovaný CSA.

UPOZORNĚNÍ: Tento monitor podporuje montážní otvory 100 mm průmyslového standardu VESA. Aby bylo možné k tomuto monitoru připevnit držák jiného výrobce, jsou zapotřebí čtyři šrouby tloušťky 4 mm, stoupání 0,7 a délky 10 mm. Použití šrouby nesmí být delší, protože by mohly monitor poškodit. Je důležité ověřit, zda držák výrobce vyhovuje standardu VESA a zdá má dostatečnou nosnost pro hmotnost monitoru. Pro optimální výsledek je důležité používat napájecí kabel a kabely videa dodané s monitorem.

1. Demontujte monitor od stojanu. [Demontáž stojanu monitoru na stránce 8.](#)

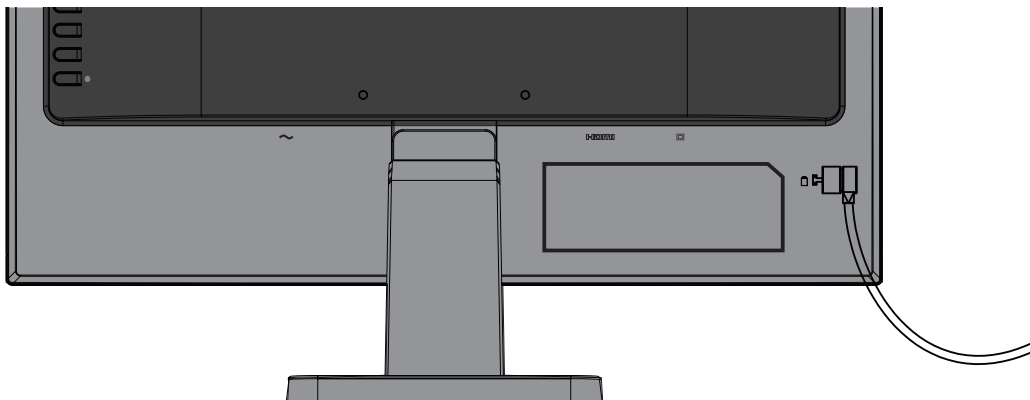
2. Připevněte monitor ke stěně nebo vybranému otočnému ramenu čtyřmi šrouby přiloženými k monitoru.



POZNÁMKA: Můžete zvolit vhodný držák podle dostupného volného prostoru mezi monitorem a stěnou nebo otočným ramenem.

Instalace bezpečnostního kabelu

Monitor lze připevnit k pevnému objektu volitelným bezpečnostním kabelem, který lze zakoupit u společnosti HP.



2 Používání monitoru

Software a nástroje

Pokud je s monitorem dodán optický disk, obsahuje následující soubory, které můžete nainstalovat do počítače. Pokud nemáte k dispozici optickou jednotku, můžete soubory stáhnout z webu <http://www.hp.com/support>.

- Soubor INF (Information)
- Soubory ICM (Image Color Matching) (jeden pro každý kalibrovaný barevný prostor)

Soubor Information

Soubor INF definuje prostředky monitoru, které používá operační systém Windows® pro zajištění kompatibility monitoru s grafickou kartou počítače.

Tento monitor je kompatibilní s funkcí Windows Plug and Play a bude fungovat správně i bez instalace souboru INF. Aby byl monitor kompatibilní s funkcí Plug and Play, je zapotřebí, aby grafická karta počítače byla kompatibilní se standardem VESA DDC2 a aby byl monitor připojen přímo je grafické kartě. Funkce Plug and Play nefunguje prostřednictvím oddělených konektorů typu BNC ani prostřednictvím distribučních zásobníků/skříní.

Soubor Image Color Matching

Soubory ICM jsou datové soubory, které se používají s grafickými programy. Zajišťují konzistentní shodu barev mezi obrazovkou monitoru a tiskárnou nebo mezi skenerem a obrazovkou monitoru. Tento soubor aktivují grafické programy, které tuto funkci podporují.



POZNÁMKA: Barevný profil ICM je napsán v souladu se specifikací formátu profilu ICC (International Color Consortium).

Instalace souborů INF a ICM

Pokud je třeba provést aktualizaci, nainstalujte soubory jedním z následujících postupů.

Instalace z optického disku (k dispozici ve vybraných oblastech)

1. Vložte optický disk do optické jednotky počítače. Zobrazí se nabídka optického disku.
2. Zobrazte soubor **Informace o softwaru monitoru HP**.
3. Vyberte možnost **Instalovat software ovladače monitoru**.
4. Postupujte podle zobrazených pokynů.
5. Zkontrolujte, zda je na ovládacím panelu zobrazení systému Windows zobrazeno správné rozlišení a obnovovací frekvence.



POZNÁMKA: Dojde-li k chybě instalace, zkuste nainstalovat soubory ručně. Pokyny viz soubor Informace o softwaru monitoru HP na optickém disku.

Stažení z webu

Pokud váš počítač nebo zdrojové zařízení není vybaveno optickou jednotkou, můžete stáhnout nejaktuálnější verze souborů INF a ICM z webu podpory monitorů HP.

1. Přejděte na adresu <http://www.hp.com/support>.
2. Vyberte možnost **Získat software a ovladače**.
3. Podle zobrazených pokynů vyberte váš monitor a stáhněte software.

Používání nabídky obrazovky (OSD)

V nabídce obrazovky (OSD) lze upravovat obraz na obrazovce monitoru podle individuálních preferencí. Pomocí tlačítek na rámečku monitoru můžete vstupovat do nabídky OSD a provádět úpravy.

Chcete-li vstupovat do nabídky OSD a provádět nastavení, postupujte podle následujících pokynů:

1. Stisknutím vypínače zapnete monitor (pokud je vypnutý).
2. Stisknutím tlačítka **Nabídka** otevřete nabídku OSD.
3. Pomocí možností nabídky funkcí procházejte, vybírejte a upravujte volby nabídky. Možnosti se mění podle nabídky nebo podnabídky, která je právě aktivní.

V následující tabulce je uveden přehled položek nabídky OSD.

Hlavní nabídka	Popis
Brightness (Jas)	Nastavení úrovně jasu obrazovky.
Contrast (Kontrast)	Nastavení kontrastu obrazovky.
Color Control (Nastavení barev)	Slouží k výběru a úpravě barvy obrazovky.
Input Control (Ovládání vstupu)	Slouží k výběru vstupního signálu videa.
Image Control (Nastavení obrazu)	Nastavení obrazu na obrazovce.
Power Control (Řízení spotřeby)	Slouží k úpravám nastavení napájení.
Menu Control (Ovládání nabídky)	Otevírá a zavírá nabídku OSD.
Management (Správa)	Slouží k aktivaci/deaktivaci podpory DDC/CI a obnovuje výchozí tovární nastavení všech položek nabídky OSD.
Language (Jazyk)	Slouží k výběru jazyka zobrazení nabídky OSD. Výchozí nastavení je angličtina.
Information (Informace)	Zobrazuje důležité informace o monitoru.
Exit (Konec)	Ukončí obrazovku s nabídkou OSD.

Přiřazování tlačítek funkcí


Stisknutím některého ze čtyř tlačítek funkcí se aktivují tlačítka a nalevo od tlačítek se zobrazí ikony. Níže jsou zobrazeny výchozí tovární ikony a funkce tlačítek.

	Tlačítko	Funkce
1	Menu	Otevře nabídku OSD (On-Screen Display).
2	Další vstup	Přepne na další vstup nebo na další aktivní port vstupu videa. (Tlačítko funkcí 2 - lze přiřazovat.)
3	Režimy zobrazení	Otevře nabídku Viewing Modes (Režimy zobrazení). (Tlačítko funkcí 3 - lze přiřazovat.)
4	Informace	Otevře nabídku Informace. (Tlačítko funkcí 4 - lze přiřazovat.)

Můžete měnit výchozí hodnoty tlačítek funkcí tak, abyste mohli po aktivaci tlačítek rychle přistupovat k často používaným položkám nabídky.

Pokyny pro přiřazování tlačítek funkcí:

1. Stisknutím jednoho ze čtyř tlačítek na zadním rámečku aktivujete tlačítka a potom stisknutím tlačítka Menu otevřete nabídku OSD.
2. V nabídce OSD vyberte volbu **Ovládání nabídky** > **Přiřadit tlačítka** a potom vyberte jednu z dostupných možností, které lze tlačítku přiřadit.

 **POZNÁMKA:** Můžete přiřadit funkce maximálně třem tlačítkům. Nelze měnit funkci tlačítka Menu nebo vypínače.

Používání automatického režimu spánku

Tento monitor podporuje volbu nabídky OSD (On-Screen Display) zvanou **Automatický režim spánku**. Tento režim umožňuje aktivovat nebo deaktivovat úsporný režim monitoru. Když je automatický režim spánku aktivován (výchozí nastavení), monitor přejde do úsporného režimu, když hostitelský počítač signalizuje režim nízké spotřeby (absence horizontálního nebo vertikálního synchronizačního signálu).

Po aktivaci tohoto úsporného režimu (režimu spánku) je obrazovka monitoru prázdná, podsvícení je vypnuté a indikátor napájení svítí oranžově. V úsporném režimu monitor odebírá méně než 0,5 W energie. Monitor se probudí z režimu spánku, když hostitelský počítač odešle do monitoru aktivní signál (například když aktivujete myš nebo klávesnici).

Automatický režim spánku lze deaktivovat v nabídce OSD. Stisknutím jednoho ze čtyř tlačítek na rámečku aktivujete tlačítka a potom stisknutím tlačítka Nabídka otevřete nabídku OSD. V nabídce OSD vyberte volbu **Ovládání napájení** > **Automatický režim spánku** > **Vypnuto**.

Úpravy režimu omezení modrého světla

Omezení modrého světla vyzařovaného z monitoru snižuje vystavení vašeho zraku tomuto světlu. Monitory HP jsou vybaveny nastavením, které umožňuje snížit výstup modrého světla a vytvořit příjemnější a méně agresivní obraz při vnímání obsahu na monitoru. Podle následujících kroků můžete upravit vyzařování monitoru.

Pokyny pro úpravu výstupu modrého světla z monitoru:

1. Stiskněte tlačítko **Režimy zobrazení**.
2. Vyberte požadované nastavení:
 - Omezení modrého světla:** Omezí modré světlo pro menší namáhání zraku
 - Čtení:** Optimalizuje modré světlo a jas pro sledování ve vnitřních prostorech
 - Noc:** Nastaví nejnižší intenzitu modrého světla a omezí dopady na spánek
3. Výběrem možnosti **Uložit a zpět** uložíte vaše nastavení a zavřete nabídku **Režim zobrazení**. Pokud nechcete nastavení uložit, vyberte možnost **Storno**.
4. V hlavní nabídce vyberte možnost **Konec**.

3 Podpora a odstraňování problémů

Odstraňování obecných problémů

Následující tabulka obsahuje možné problémy, možné příčiny jednotlivých problémů a doporučené postupy jejich řešení.

Problém	Možná příčina	Řešení
Obrazovka je prázdná nebo video bliká.	Je odpojen napájecí kabel.	Připojte napájecí kabel.
	Monitor je vypnutý.	Stiskněte vypínač na zadním rámečku. POZNÁMKA: Pokud se stisknutím vypínače nic nestane, stisknutím a podržením vypínače 10 sekund deaktivujte funkci zámku vypínače.
	Kabel videa není připoje správně.	Řádně připojte kabel videa. Další informace najdete v Připojení kabelůna stránce 4 .
	Počítač se nachází v režimu spánku.	Stisknutím libovolné klávesy nebo pohybem myši ukončete režim spánku.
	Nekompatibilní grafická karta.	Otevřete nabídku OSD a vyberte nabídku Ovládání vstupu. Nastavte položku Automatické přepínání vstupu na Vypnuto a vyberte vstup ručně.
Obraz je rozmazaný, nezřetelný nebo příliš tmavý.	Příliš nízké nastavení jasu.	Otevřete nabídku OSD, vyberte položku Jas a upravte posuvník jasu podle potřeby.
Na obrazovce se zobrazila zpráva Vstupní signál nenalezen.	Kabel videa monitoru je odpojen.	Připojte vhodný videokabel mezi počítač a monitor. Během připojování kabelu videa musí být počítač vypnutý.
Na obrazovce se zobrazila zpráva Vstupní signál mimo rozsah.	Rozlišení a/nebo obnovovací frekvence videa jsou nastaveny na vyšší hodnoty, než jaké monitor podporuje.	Nastavte podporované hodnoty. Další informace najdete v Přednastavené rozlišení zobrazenína stránce 21 .
Monitor je vypnutý, ale zdá se, že nevstoupil do režimu spánku.	Řízení spotřeby monitoru je deaktivováno.	Otevřete nabídku OSD, vyberte volbu Řízení spotřeby > Automatický režim spánku a automatický režim spánku na Zapnuto .
Zobrazila se zpráva Zámek OSD.	Je aktivována funkce zámku OSD monitoru.	Stisknutím a podržením tlačítka Nabídka na monitoru po dobu 10 sekund deaktivujete funkci zámku OSD.
Zobrazila se zpráva Zámek vypínače.	Je aktivována funkce zámku vypínače monitoru.	Stisknutím a podržením vypínače po dobu 10 sekund deaktivujete funkci zámku vypínače.

Používání funkce automatického nastavení (analogový vstup)

Když poprvé nastavíte monitor, provedete obnovení továrních nastavení počítače nebo změníte rozlišení monitoru, automaticky se aktivuje funkce automatického nastavení a pokusí se za vás optimalizovat obrazovku.

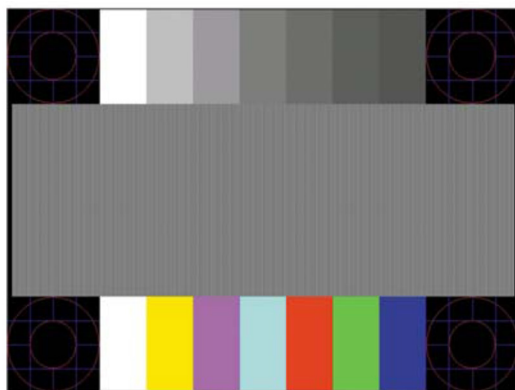
Optimalizaci obrazovky pro vstup VGA (analogový) můžete rovněž provést kdykoli pomocí tlačítka OK/Automaticky na monitoru a softwarového nástroje pro automatické nastavení na dodaném optickém disku (pouze vybrané produkty).

Tento postup nepoužívejte, pokud monitor používá jiný vstup, než VGA. Pokud monitor používá vstup VGA (analogový), může tento postup napravit následující potíže s kvalitou obrazu:

- neostrý nebo nejasný obraz,
- duchy, pruhy, efekty stínů,
- nepatrné vertikální proužky,
- tenké horizontální čáry při posuvu,
- obraz mimo střed.

Postup použití funkce automatického nastavení:

1. Před zahájením nastavení nechte monitor zahřát po dobu 20 minut.
2. Stiskněte tlačítko Nabídka na monitoru a potom vyberte možnosti **Nastavení obrazu > Automatické nastavení** v nabídce OSD. Pokud výsledek není uspokojivý, pokračujte dalšími kroky.
3. Vložte optický disk do optické jednotky počítače. Zobrazí se nabídka optického disku.
4. Vyberte možnost **Spustit nástroj pro automatické nastavení**. Zobrazí se testovací vzorek nastavení.




5. Stisknutím tlačítka OK na monitoru nastavíte zřetelný a vycentrovaný obraz.
6. Testovací vzorek ukončíte stisknutím klávesy **ESC** nebo jiné libovolné klávesy na klávesnici.



POZNÁMKA: Nástroj pro automatické nastavení pomocí testovacího vzorku lze stáhnout z webu <http://www.hp.com/support>.


Optimalizace obrazu (analogový vstup)

Pro vylepšení obrazu jsou k dispozici dva ovládací prvky nabídky OSD: Frekvence a Fáze (k dispozici v nabídce OSD).

 **POZNÁMKA:** Ovládací prvky Frekvence a Fáze lze nastavovat pouze při používání analogového (VGA) vstupu. Tyto ovládací prvky nelze nastavovat u digitálních vstupů.

Především musí být nastavena správná frekvence, protože nastavení fáze závisí na hlavním nastavení frekvence. Tyto ovládací prvky použijte pouze v případě, kdy nelze docílit uspokojivého obrazu pomocí funkce automatického nastavení.

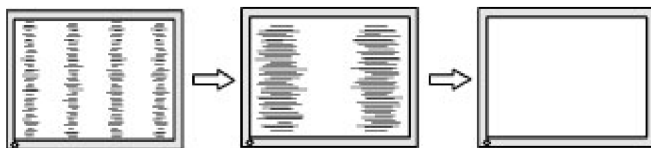
- **Frekvence**— Zvýšením nebo snížením hodnoty minimalizujete případné svislé pruhy či čáry na pozadí obrazovky.
- **Fáze**— Zvýšením nebo snížením hodnoty minimalizujete blikání videa nebo rozmazání.

 **POZNÁMKA:** Při používání těchto ovládacích prvků dosáhnete nejlepších výsledků s použitím softwarového nástroje pro automatické nastavení podle vzorku na optickém disku.

Pokud při nastavení hodnot Clock (Frekvence) a Phase (Fáze) dojde ke zkreslení obrazu, pokračujte v nastavení až do vyrovnání zkreslení. Chcete-li obnovit tovární nastavení, vyberte volbu **Ano** v nabídce **Obnovení továrního nastavení** v nabídce OSD.

Pokyny pro odstranění svislých pruhů (Frekvence):

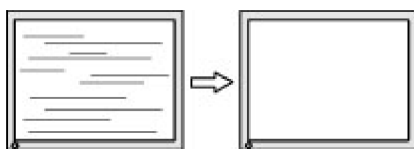
1. Stisknutím tlačítka Nabídka na monitoru otevřete nabídku OSD a potom vyberte možnosti **Ovládání obrazu > Frekvence a fáze**.
2. Pomocí tlačítek na monitoru odstraňte svislé pruhy. Tiskněte tlačítka pomalu, abyste nevynechali bod optimálního nastavení.



3. Pokud se objeví rozmazání, blikání nebo pruhy na obrazovce po nastavení frekvence, pokračujte nastavením fáze.

Pokyny pro odstranění blikání nebo rozmazání (Fáze):

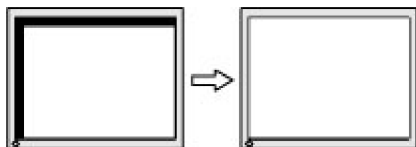
1. Stisknutím tlačítka Nabídka na monitoru otevřete nabídku OSD a potom vyberte možnosti **Ovládání obrazu > Frekvence a fáze**.
2. Stisknutím tlačítek na monitoru odstraňte blikání nebo rozmazání. V závislosti počítači nebo nainstalované grafické kartě nemusí k odstranění blikání nebo rozmazání dojít.



Pokyny pro opravu polohy obrazovky (Horizontální poloha nebo Vertikální poloha):

1. Stisknutím tlačítka Nabídka na monitoru otevřete nabídku OSD a potom vyberte možnosti **Poloha obrazu**.

2. Stisknutím tlačítek na monitoru řádně upravte polohu obrazu na zobrazovací ploše monitoru. Funkce Horizontal Position (Horizontální poloha) slouží k posouvání obrazu vlevo nebo vpravo; funkce Vertical Position (Vertikální poloha) slouží k posouvání obrazu nahoru nebo dolů.



Aktivace zámku tlačítek

Stisknutím a podržením vypínače nebo tlačítka Nápověda po dobu deseti sekund se zablokuje funkce daného tlačítka. Funkci lze obnovit stisknutím a podržením tlačítka znovu po dobu deseti sekund. Tato funkce je k dispozici, pouze když je zapnuto napájení monitoru, když je zobrazen aktivní signál a když není aktivní nabídka OSD.

Produktová podpora

Dodatečné informace k používání tohoto monitoru najdete na webu <http://www.hp.com/support>. Vyberte seznam **Najít váš produkt** a potom postupujte podle zobrazených pokynů.

Zde můžete:

- Chatovat online s technickým pracovníkem HP



POZNÁMKA: Pokud podpora prostřednictvím chatu není k dispozici v konkrétním jazyce, je k dispozici v angličtině.

- Vyhledat adresu servisního střediska HP

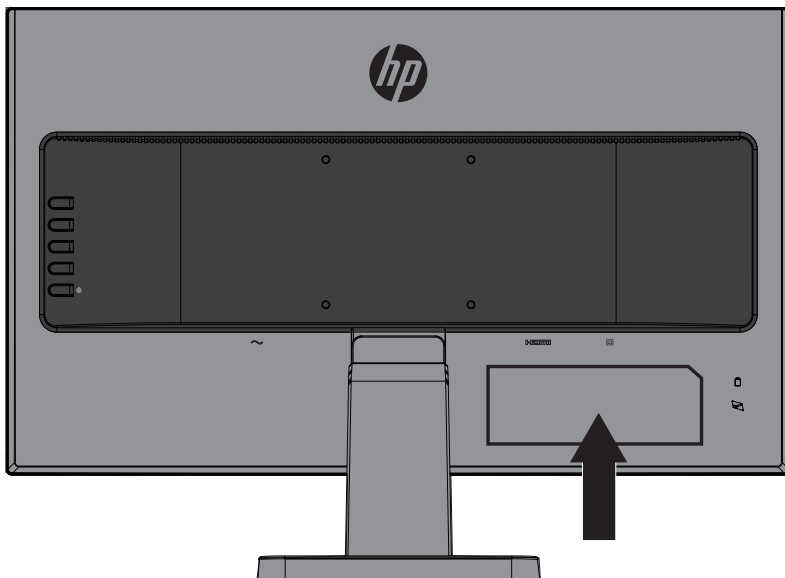
Příprava před telefonátem technické podpory

Pokud problém nelze odstranit pomocí tipů uvedených v této části, pravděpodobně bude třeba zavolat technickou podporu. Před telefonátem si připravte následující informace:

- Číslo produktu monitoru
- Sériové číslo monitoru
- Datum zakoupení uvedené na faktuře
- Okolnosti, za kterých k potížím došlo
- Zobrazené chybové zprávy
- Konfigurace hardwaru
- Název a verzi používaného hardwaru a softwaru

Vyhledání sériového čísla a čísla produktu monitoru

Sériové číslo a číslo produktu monitoru jsou uvedena na štítcích na spodní straně rámečku monitoru. Tato čísla mohou být zapotřebí, pokud budete kontaktovat společnost HP ve věci monitoru.



4 Údržba monitoru

Pokyny k údržbě

- Neotvírejte skříň monitoru a nepokoušejte se výrobek sami opravit. Nastavujte pouze ovládací prvky, které jsou popsány v návodu na použití. Pokud monitor nefunguje správně, případně upadl na zem či byl poškozen, kontaktujte autorizovaného prodejce HP, specializovaného prodejce nebo poskytovatele servisu.
- Používejte pouze napájecí zdroj a připojení vhodný pro tento monitor, viz výrobní štítek monitoru.
- Pokud monitor nepoužíváte, vypněte jej. Vypínáním v době nečinnosti a používáním spořiče obrazovky lze podstatně zvýšit předpokládanou životnost monitoru.



POZNÁMKA: Na monitory s „vypáleným obrazem“ se nevztahuje záruka společnosti HP.

- Štěrbiny a otvory v krytu jsou určeny pro ventilaci. Tyto otvory nesmějí být zakryty nebo ucpány. Zásadně nezasouvejte žádné předměty do štěrbin krytu ani do jiných otvorů.
- Zajistěte, aby se monitor nacházel v dobře větraném místě, chraňte jej před nadměrným světlem, teplem nebo vlhkostí.
- Při odebrání stojanu monitoru je třeba položit monitor obrazovkou dolů na měkký povrch tak, aby se nepoškrábal, neušpinil nebo nerozbil.

Čistění monitoru

1. Monitor vypněte a odpojte napájení od počítače odpojením zástrčky síťového napájecího kabelu z elektrické zásuvky.
2. Otřete obrazovku a skříň měkkým čistým antistatickým hadříkem.
3. V případě silnějšího znečištění použijte směs vody a izopropyl alkoholu v poměru 50/50.



UPOZORNĚNÍ: Nastříkejte čistič na hadřík a vlhkým hadříkem opatrně otřete povrch obrazovky. V žádném případě nestříkejte čistič přímo na povrch obrazovky. Mohl by proniknout za rámeček a poškodit elektroniku.



UPOZORNĚNÍ: K čistění obrazovky nebo skříň monitoru nepoužívejte čističe, které obsahují ropné materiály, například benzen, ředidlo ani žádné tekavé látky. Tyto chemikálie mohou monitor poškodit.

Přeprava monitoru

Původní obal dobře uschovejte. Můžete ji v budoucnu potřebovat při přesunu nebo odesílání monitoru.

A Technické údaje

 **POZNÁMKA:** Technické údaje uvedené v této uživatelské příručce se mezi výrobou a dodáním produktu mohou změnit.

Nejaktuálnější technické údaje dodatečné technické údaje o tomto produktu najdete na webu <http://www.hp.com/go/quickspecs/>. Vyhledáním vašeho konkrétního modelu získáte rychle příslušné technické údaje.

54,6 cm/21,5 palce

Displej	Širokoúhlá obrazovka 54,6 cm	Širokoúhlá obrazovka
Typ	IPS	21,5 palce
Velikost zobrazovací plochy	Úhlopříčka 54,6 cm	Úhlopříčka 21,5 palce
Max. hmotnost (bez obalu)	3,11 kg	6,8 lb
Rozměry (včetně podstavce)		
Výška	38,08 cm	12,27 palců
Hloubka	17,63 cm	6,94 palců
Šířka	48,97 cm	19,28 palců
Maximální grafické rozlišení	1920 x 1080	
Optimální grafické rozlišení	1920 x 1080	
Požadavky na teplotu prostředí		
Provozní teplota	5 až 35° C	41 až 95° F
Skladovací teplota	-20 až 60° C	-4 až 140° F
Zdroj napájení	100 - 240 Vstř., 50/60 Hz	
Vstupní terminál	Jeden port VGA s příloženým kabelem; jeden port HDMI	

60,5 cm/23,8 palce

Displej	Širokoúhlá obrazovka 60,5 cm	Širokoúhlá obrazovka 23,8 palce
Typ	IPS	
Velikost zobrazovací plochy	Úhlopříčka 60,5 cm	Úhlopříčka 23,8 palce
Max. hmotnost (bez obalu)	3,58 kg	7,9 lb
Rozměry (včetně podstavce)		
Výška	40,03 cm	15,8 palce
Hloubka	18,43 cm	8,24 palce
Šířka	54,06 cm	21,28 palce

Maximální grafické rozlišení	1920 x 1080	
Optimální grafické rozlišení	1920 x 1080	
Požadavky na teplotu prostředí		
Provozní teplota	5 až 35° C	41 až 95° F
Skladovací teplota	-20 až 60° C	-4 až 140° F
Zdroj napájení	100 - 240 Vstř., 50/60 Hz	
Vstupní terminál	Jeden port VGA s přiloženým kabelem; jeden port HDMI	

Přednastavené rozlišení zobrazení

Přednastavený režim	Formát obrazových bodů	Horiz. frekv. (kHz)	Vert. frekv. (Hz)
1	640 x 480	31,469	59,940
2	720 x 400	31,469	70,087
3	800 x 600	37,879	60,317
4	1024 x 768	48,363	60,004
5	1280 x 720	45,000	60,000
6	1280x 800	49,702	59,810
7	1280 x 1024	63,981	60,020
8	1440 x 900	55,469	59,901
9	1600 x 900	60,000	60,000
10	1680 x 1050	65,290	59,954
11	1920 x 1080	67,500	60,000

Vstup do uživatelských režimů

Za následujících podmínek může signál řadiče videa občas požadovat režim, který není k dispozici:

- Nepoužíváte standardní grafickou kartu.
- Nepoužíváte režim předvolby.

V takovém případě bude pravděpodobně třeba upravit parametry obrazovky monitoru pomocí nabídky OSD. Vaše změny mohou být použity u některého nebo u všech těchto režimů a potom mohou být uloženy do paměti. Monitor automaticky uloží nové nastavení a potom rozpozná nový režim stejně, jako režim předvolby. Kromě režimů továrních předvoleb existuje alespoň 10 uživatelských režimů, které lze použít a uložit.

Funkce úspory energie

Tyto monitory podporují stav snížené spotřeby. Stav snížené spotřeby se aktivuje, pokud monitor nedetekuje signál horizontální nebo vertikální synchronizace. Pokud monitor tyto signály nedetekuje, obrazovka monitoru je prázdná, podsvícení je vypnuté a indikátor napájení svítí oranžově. Když se monitor nachází ve stavu snížené spotřeby, spotřebovává 0,5 wattů energie. Než se monitor vrátí do normálního provozního režimu, proběhne krátké zahřívání.

Pokyny k nastavení funkce úspory energie (někdy označované jako funkce správy napájení) najdete v příručce k počítači.



POZNÁMKA: Funkce úspory energie funguje, pouze když je monitor připojen k počítači, který je vybaven funkcí úspory energie.

Výběrem nastavení v nástroj Energy Saver monitoru můžete rovněž naprogramovat monitor tak, aby přešel do stavu snížené spotřeby v předem stanoveném čase. Když nástroj Energy Saver monitoru způsobí, že monitor přejde do stavu snížené spotřeby, indikátor napájení bliká oranžově.

B Usnadnění

Společnost HP vyvíjí, vyrábí a obchoduje produkty a služby, které může používat kdokoli, včetně postižených osob, jak samostatně, tak s příslušnými asistenčními pomůckami.

Podporované asistenční technologie

Produkty HP podporují širokou škálu asistenčních technologií operačních systémů a lze je nakonfigurovat pro používání dodatečných asistenčních technologií. Pomocí funkce hledání vašeho zdrojového zařízení, které je připojeno k monitoru, vyhledejte další informace o asistenčních funkcích.



POZNÁMKA: Další informace o konkrétním produktu asistenční technologie vám poskytne oddělení zákaznické podpory pro daný produkt.

Kontaktování podpory

Neustále vylepšujeme dostupnost našich produktů a služeb a vítáme zpětnou vazbu uživatelů. Pokud máte problém s produktem nebo nás chcete informovat o funkcích usnadnění, které vám pomohly, kontaktujte nás na čísle (888) 259-5707, od pondělí do pátku v době od 6:00 do 21:00 horského času. Pokud jste hluší nebo špatně slyšíte a používáte TRS/VRS/WebCapTel, kontaktujte nás, pokud vyžadujete technickou podporu nebo máte dotazy k usnadnění, na čísle (877) 656-7058, od pondělí do pátku v době od 6:00 do 21:00 horského času.