

EXTOL 405233

**Pila kotoučová / CZ**

**Píla kotúčová / SK**

**Kézi körfűrész / HU**



**Původní návod k použití**  
**Preklad pôvodného návodu na použitie**  
**Az eredeti felhasználói kézikönyv fordítása**

## Úvod

Vážený zákazníku,  
děkujeme za důvěru, kterou jste projevil značce EXTOL zakoupením tohoto nářadí.

Tento výrobek absolvoval zevrubné testy spolehlivosti a kvality, kterým své výrobky EXTOL podrobuje. Učinili jsme veškerá opatření, aby se k Vám výrobek dostal v dokonalém stavu. Pokud by se i přesto objevila jakákoli závada nebo jste při jeho používání narazil na potíže, neváhejte se prosím obrátit na naše zákaznické centrum:

**Tel.: +420 286 840 052, fax: +420 286 840 173**

**www.extol.cz**

Výrobce: Madal Bal a.s., Průmyslová zóna Příluky 244, 76001 Zlín, Česká republika

Datum vydání: 12. 3. 2012

## I. Technické údaje

---

Napětí:	~ 230 V / 50 Hz
Příkon:	1200 W
Otáčky naprázdno:	4500 ot./min
Průměr kotouče:	185 mm
Hmotnost:	4,2 kg
Max. tloušťka řez. kotouče:	1,8 mm
Max. tloušťka zubů/rozvodu zubů:	2,5 mm
Min. tloušťka zubů/rozvodu zubů:	2,0 mm
Průměr mont. otvoru:	20 mm
Počet zubů:	24
Max. hloubka řezu:	(90°) 65 mm (45°) 43 mm
Nastavitelný úhel řezu:	0-45°
Hladina ak. tlaku (ISO 4871):	94,0 dB(A); nejjistota K= ± 3 dB(A)
Hladina ak. výkonu (ISO 4871):	105,0 dB(A); nejjistota K= ± 3 dB(A)
Vibrace (ISO 5348):	2,215 m/s <sup>2</sup> ; nejjistota K= ± 1,9 m/s <sup>2</sup>
Izolace:	třída ochrany II
Krytí:	IP 20

---

## II. Záruka

Na tento výrobek poskytujeme záruku v délce 24 měsíců od data zakoupení. Veškeré záruční podmínky najdete na poslední straně této příručky.

## III. Charakteristika

Elektrická kotoučová pila EXTOL je nářadí určené pro řezání dřeva, sádkartonu a umělých hmot. Nikdy pilu nepoužívejte na jiné materiály jako je např. kov, beton nebo kámen. Podmínkou správné a bezpečné funkce pily je dodržování pracovních pokynů a upozornění, uvedených v tomto návodu. Za škody vzniklé nedodržením bezpečnostních pokynů nenese výrobce ani dovozce odpovědnost.

## IV. Všeobecné bezpečnostní pokyny

### VÝSTRAHA!

Při používání elektrického nářadí je třeba vždy dodržovat základní bezpečnostní opatření, včetně následujících, za účelem omezení nebezpečí vzniku požáru, úrazu elektrickým proudem a zranění osob. Před uvedením tohoto výrobku do činnosti si přečtěte a zapamatujte tyto pokyny. Toto nářadí smí používat pouze svéprávná dospělá osoba v dobré fyzické kondici. Zajistěte aby byl zabráněn přístup k nářadí dětem a nepovolaným osobám.

### SEZNAMTE SE S NÁSTROJEM

Přečtěte si pozorně tuto příručku a informační štítek na výrobku. Dozvíte se tak o jeho správném použití a také o potenciálním riziku spojeném s prací s tímto elektrickým nástrojem.

### UDRŽUJTE PRACOVÍŠTĚ V ČISTOTĚ

Nepořádek na pracovišti a na pracovním stole bývá příčinou zranění.

### BERTE OHLED NA PROSTŘEDÍ, VE KTERÉM PRACUJETE

Nevystavujte nářadí dešti. Nepoužívejte nářadí ve vlhku a mokru. Na pracovišti udržujte dobré osvětlení. Nepoužívejte nářadí v prostředí s nebezpečím požáru nebo výbuchu.

### CHRAŇTE SE PŘED ÚRAZEM ELEKTRICKÝM PROUDEM

Vyhybejte se dotyku s uzemněnými předměty (např. potrubí, topných těles, sporáků, chladniček). Vidlice pohyblivého přívodu elektrického nářadí musí odpovídat síťové zásuvce. Nikdy jakýmkoliv způsobem neupravujte vidlici. S nářadím, které má ochranné spojení se zemí, nikdy nepoužívejte žádné zásuvkové adaptéry

### ZAMEZTE PŘÍSTUPU DĚTI

Nedovolte přihlížejícím dotýkat se nářadí nebo prodlužovacího přívodu. Přihlížející musí být mimo pracovní prostor.

### NEPOUŽÍVANÉ NÁŘADÍ DOBRĚ USKLADNĚTE

Nářadí, které se právě nepoužívá, by mělo být uloženo na suchém, výše položeném nebo uzamčeném místě mimo dosahu dětí.

### POUŽÍVEJTE SPRÁVNÉ NÁŘADÍ

Používejte nářadí pouze pro práci, pro kterou bylo určeno. Pouze vhodné nářadí bude práci vykonávat dobře a bezpečně.

### NEPŘETĚŽUJTE NÁŘADÍ

Nepřetěžujte malé nářadí nebo příslušenství prací, pro kterou je určeno nářadí těžké. Nepoužívejte nářadí k nesprávným účelům; kotoučovou pilu např. nepoužívejte k odřezávání větví stromů nebo k řezání polen.

### OCHRANNÉ PRACOVNÍ POMŮCKY

Pokud je nutno používat osobní ochranné pomůcky jako jsou např. brýle apod. tak je nutno používat pouze pomůcky označené značkou CE a určené pro konkrétní činnost. Vhodné ochranné pomůcky Vám doporučí v každé specializované prodejně.

### OBLÉKEJTE SE VHDNÝM ZPŮSOBEM

Nepoužívejte oděv s volnými rukávy ani šperky, mohou být zachyceny pohyblivými se částmi. Pro práci venku se doporučuje používat vhodné pracovní rukavice a obuv s protiskluzovou úpravou. Máte-li delší vlasy, použijte ochrannou pokrývku hlavy.

### POUŽÍVEJTE OCHRANNÉ BRÝLE

Při práci používejte vhodnou ochranu zraku (ochranné brýle nebo štít) Nikdy nepoužívejte k ochraně zraku dioptrické brýle nebo brýle které nejsou určené k ochraně

zraku před odletujícími předměty. V případě, že při práci spočívající v ubírání materiálu vzniká prach, použijte i ochrannou masku nebo respirátor.

## **PŘIPOJTE ZAŘÍZENÍ K ODSÁVÁNÍ PRACHU**

Pokud je k dispozici zařízení k odsávání a sběru prachu, použijte toto zařízení a ujistěte se, že je toto zařízení řádně připojeno a správně používáno. Pro správné připojení a obsluhu zařízení k odsávání prachu se řiďte návodem na obsluhu tohoto odsávacího zařízení.

## **NEPOUŽÍVEJTE PŘÍVOD K JINÝM ÚČELŮM**

Nikdy nenoste nářadí za přívodní kabel ani nevytrhávejte vidlici ze zásuvky tahem za přívodní kabel. Chraňte přívodní kabel před horkem, mastnotou a ostrými hranami.

## **ZAJISTĚTE MATERIÁL, SE KTERÝM PRACUJETE**

Používejte svěrky nebo svěrák k upevnění opracovávaného kusu. Je to bezpečnější než držení rukou a dovoluje to obsluhovat nářadí oběma rukama.

## **PRACUJTE JEN TAM, KAM BEZPEČNĚ DOSÁHNETE**

Vždy udržujte stabilní postoj a rovnováhu.

## **PEČLIVĚ UDRŽUJTE NÁŘADÍ**

Řezací nástroje udržujte ostré a čisté, práce bude bezpečnější a její výsledek lepší. Dbejte pokynů pro mazání a výměnu příslušenství. Pravidelně prohlížejte napájecí přívod nářadí a v případě jeho poškození svěřte nářadí autorizovanému servisu k opravě. Pravidelně prohlížejte prodlužování přívody a v případě poškození je vyměňte. Rukojeti udržujte suché a čisté, chraňte je před olejem a tuky.

## **ODPOJUJTE NÁŘADÍ**

Odpojte nářadí, není-li právě používáno, před opravami a při výměně příslušenství nebo nástrojů.

## **ODSTRANĚTE SEŘIZOVACÍ NÁSTROJE A KLÍČE**

Kontrolujte nářadí, zda jsou z něj před zapnutím odstraněny seřizovací nástroje a klíče.

## **VYVARUJTE SE NEÚMYSLNÉHO SPUŠTĚNÍ**

Nepřenásejte nářadí s prstem na spínači, je-li připojeno k síti. Přesvědčte se, zda je při zapojování vidlice do zásuvky spínač vypnutý.

## **POUŽÍVEJTE VENKOVNÍ PRODLUŽOVACÍ PŘÍVODY**

Je-li nářadí používáno venku, použijte pouze prodlužovací přívody určené pro venkovní použití.

## **BUĎTE POZORNÍ**

Věnujte pozornost tomu, co právě děláte. Soustředte se a střízlivě uvažujte. Nepracujte s nářadím, jste-li unaveni, pod vlivem alkoholu, léků snižujících pozornost, omamných látek a drog anebo pokud jste nemocní.

## **KONTROLUJTE POŠKOZENÉ SOUČÁSTI**

Před dalším používáním nářadí musí být pečlivě prohlédnuty poškozené ochranné kryty a další součásti, aby bylo možno posoudit, zda jsou nadále schopny vykonávat požadovanou funkci. Kontrolujte seřízení pohyblivých se částí a jejich pohyblivost, soustředte se na praskliny a zlomené součásti, upevnění a jakékoliv další okolnosti, které mohou ohrozit jejich funkci. Ochranný kryt nebo jiná součást, která je poškozena, musí být odborně opravena nebo vyměněna autorizovanou opravou, pokud není v návodu pro používání uvedeno jinak. Vadné spínače svěřte autorizované opravě k výměně. Nepoužívejte nářadí, pokud spínač neumožňuje jeho zapnutí a vypnutí.

## **VÝSTRAHA!**

**Používání jiného příslušenství nebo doplňků, než je uvedeno v tomto návodu pro používání, může být příčinou úrazu.**

## **OPRAVY VAŠEHO NÁŘADÍ SVĚŘTE KVALIFIKOVANÝM OSOBÁM**

Toto elektrické nářadí je konstruováno v souladu se všemi platnými bezpečnostními požadavky, které se na něj vztahují. Opravy mohou být prováděny pouze kvalifikovanými osobami a s použitím originálních náhradních dílů, jinak může dojít k vážnému ohrožení uživatele. Jakékoli úpravy či demontáž tohoto nářadí kromě níže popsané vedou k zániku záručních práv. Veškeré opravy elektrických částí, vč výměny uhlíků, smí provádět pouze elektrikář s kvalifikací odpovídající platné legislativě.

## **ŘEZÁNÍ**

Nikdy nadržte řezaný kus v ruce nebo přes koleno. Držte svoje ruce v dostatečné vzdálenosti od pilového listu a prostoru řezu. Držte-li pilu oběma rukama, ruce nemohou být pořezány kotoučem.

## V. Zásady použití a uvedení do provozu

- Výměnu pilového kotouče, seřizování nebo jakoukoli údržbu provádějte pouze pokud je vytažená vidlice síťového kabelu ze zásuvky (nestačí pouze uvolnit spínač!)
- Ujistěte se, zda průměr, tloušťka, otáčky a další údaje režného kotouče vyhovují pro danou pilu.
- Pilu připojujte k síťovému zdroji napětí vždy se spínačem v poloze "vypnuto".
- Řez provádějte rovnoměrným pohybem, zvýšíte tím životnost pily a pilového kotouče.
- Používejte pouze dobře nabroušený kotouč v bezvadném stavu. Nepoužívejte kotouče, které jsou deformované nebo prasklé. Nepoužívejte kotouč s chybějícími či poškozenými zuby. Nepoužívejte kotouče z rychlořezné oceli. Nepoužívejte kotouče, které neodpovídají údajům předepsaným v tomto návodu.
- Při práci nikdy neblokujte funkci pohyblivého krytu kotouče. Ujistěte se, že se kryt pohybuje volně a bez zadírání. Nezajišťujte pohyblivý kryt v otevřené poloze. Ujistěte se, zda činnost mechanismu pro vrácení systému ochranných krytů do klidové polohy je správná.
- Nikdy neodnímejte dělicí klín (8). Dbejte na to, aby síla kotouče byla vždy menší a řezná šířka (šířka zubů s rozváděním) byla vždy větší než tloušťka dělicího klínu.
- Pilu přibližujte k materiálu teprve tehdy, až kotouč dosáhne pracovních otáček.
- Nesazte se řezat příliš malé předměty.
- Nikdy nezastavujte kotouč zpětným nebo bočním tlakem.
- Pracujete-li s materiálem, který tvoří zvýšené množství prachu, je nezbytné používat zařízení na odsávání prachu! Nářadí není určeno pro práci s materiály, které obsahují azbest!
- Nářadí nepřetěžujte. Při práci nevyvíjejte nadměrný tlak na nářadí, zabráníte tak poškození pilového kotouče a nářadí samotného. Dbejte na to, abyste práci přerušovali častými přestávkami (optimální je 40% pracovní režim 20 min práce a 30 minut přestávka).
- Při práci dbejte na to, aby přívodní kabel nesměřoval do prostoru řezu.
- Pro snížení rizika úrazu elektrickým proudem dbejte na

to, abyste se při práci nedotýkali uzemněných kovových předmětů (trubek, kotlů apod.)

- Toto elektrické nářadí není uzpůsobeno pro práci v prostředí se zvýšenou vlhkostí a nesmí se používat v blízkosti vznětlivých, výbušných a žíravých látek.
- Chraňte nářadí před působením atmosférických vlivů jako je dešť, sníh, mlha apod.
- Při práci s kotoučovými pilami se doporučuje používání ochrany sluchu.

### UPOZORNĚNÍ!

**Jakékoli úpravy či demontáž tohoto nářadí před uplynutím záruční lhůty vedou k zániku záručních práv. Délku záruční doby naleznete na záručním listu. Veškeré opravy pily může provádět pouze odborný technický servis.**

### MONTÁŽ PÍLOVÉHO KOTOUČE

- Toto nářadí je dodáváno s upnutým pilovým kotoučem. Je-li nutné kotouč vyměnit či doostřit, je nutno vytáhnout vidlici síťového kabelu ze zásuvky.
- Pomocí U-klíče na zachycení (obr. 3 poz. 12) a šestihraného klíče (obr. 3 poz. 13) povolte upínací šroub kotouče a vyjměte podložku.
- Zasuňte pohyblivý kryt, přidržte jej rukou a vyjměte kotouč: obráceným postupem jej upevněte zpět.
- Předtím, než vložíte nový kotouč, se přesvědčte, že všechny styčné plochy jsou čisté.
- Při vkládání se řiďte šipkou otáčení na kotouči, která ukazuje směr otáčení a - směr šipky na kotouči musí odpovídat směru šipky na krytu pily.
- Nakonec seřídte polohu dělicího klínu.

### POZOR!

**Pilu je zakázáno používat s jiným nástrojem než jsou pilové kotouče určené pro tento druh pily a/nebo který neodpovídá tech. parametrům uvedeným v kapitole 1 tohoto návodu. Vždy je nutno používat pilové kotouče s otvorem dle technických parametrů. Je zakázáno používání vymezených kroužků. Před instalací kotouče se ujistěte že max. otáčky kotouče jsou stejné nebo vyšší než max. otáčky pily. Nikdy nepoužívejte pilu s brusným kotoučem nebo s kotoučem z rychlořezné oceli (ocel HSS). Nikdy nepoužívejte prasklé nebo deformované kotouče.**

## NASTAVENÍ HLOUBKY ŘEZU

Pro dosažení čistého řezu doporučujeme přizpůsobit řeznou hloubku tak, aby kotouč přesahoval sílu materiálu o výšku pilového zubu. Hloubku řezu nastavíte pomocí šroubu (4); stupnice na vodítku ukazuje zvolenou hloubku v cm.

## NASTAVENÍ ÚHLU ŘEZU

Kotoučová pila umožňuje provádět řez v rozmezí 0-45° od svislého směru. Úhel sklonu nastavíte pomocí šroubů (5) a vyznačené stupnice.

## DĚLÍCI KLÍN

Dělící klín (8) zamezuje sevržení kotouče materiálem během řezání a z bezpečnostních důvodů je nutné jej používat. Výjimkou jsou případy, kdy se pilový kotouč ponořuje doprostřed opracovávaného kusu. Dbejte na to, aby šrouby, jimiž je klín přichycen k tělu pily, byly dobře utažené. Vzdálenost mezi zuby kotouče a klínem smí být max. 5 mm. Výškový rozdíl mezi klínem a ozubeným okrajem kotouče smí být max. 5 mm.

## PARALELNÍ VODÍTKO A UKAZATEL ŘEZU

Pro řezání rovnoběžně s hranou materiálu je výhodné použít boční vodítko. Nastavte požadovanou vzdálenost a utáhněte šroub (obr. 1 poz.7) v přední části základní desky pily. Zářezy na čelní straně desky naznačují místo řezu (zvláště pro kolmé a úkosové řezy). Před započetím vlastní práce doporučujeme provést několik zkušebních řezů.

## ZAPNUTÍ

Zkontrolujte, zda přírodní napětí odpovídá údajům uvedeným na štítku, a připojte nářadí k síti. Stiskněte pojistku (obr. 1 poz. 2) a stiskněte tlačítko spínače (obr. 1 poz.1). Nářadí vypnete uvolněním spínače.

## PRÁCE

- Podpírejte dlouhé výrobky aby se snížilo nebezpečí zablokování a zpětného rázu pilového listu. Při práci by měla pila ležet na větší části výrobku a měla by odřezávat menší část.
- Používejte paralelní doraz při řezání menších částí.
- Chraňte se před zpětným rázem. Zpětný ráz se vyskytne, pokud je pila rázově blokována a pohybuje se zpět ve směru obsluhy. Ihned pusťte spínač, pokud se pilový list zakousne a pila je zablokována.

## Opatření pro vyloučení zpětného rázu:

- Pilový list udržovat v ostrém stavu.
- Dlouhé výrobky podepírat.
- Nářadí nepřetěžovat.
- Být pozorný a zachovávat si kontrolu nad nářadím.
- Pílu nevytahovat z výrobku, pokud se pilový list ještě točí.
- Nikdy nedržet ruce nebo prsty pod pilou, v případě zpětného rázu by mohla být pila vržena směrem dozadu na Vaši ruku a mohlo by to způsobit vážná poranění.
- Před řezáním zjistit, zda jsou nastavení hloubky a náklonu pevně dotažena. Nepoužívejte nikdy vadné nebo nepravé příruby a svorníky pilového listu.
- Vyhleďte před řezáním hřebíky nebo jiné kovové předměty ve výrobku a odstraňte je.

## VAROVÁNÍ!

**Udržujte pilový list čistý a v ostrém stavu. Noste při zacházení s pilovým listem rukavice. Držte svoje ruce v dostatečné vzdálenosti od pilového listu a prostoru řezu. Nikdy nesahejte pod výrobek nebo se nepokoušejte odstranit řezaný materiál dokud se pilový list točí. Pilový list se točí určitou dobu i po vypnutí stroje! Všechny kryty pily musí být vždy řádně nainstalovány a udržovány v perfektním stavu tak, abyste vyloučili vážné úrazy.**

## POZOR!

Je důležité správně uložit výrobek a pílu dobře a pevně držet, aby se zabránilo, že ztratíte kontrolu, což může vést ke zranění. Umístěte širší díl úložné desky pily na pevně upnutý díl výrobku, nikoli na ten díl, který se má odříznout. Pokud je výrobek krátký nebo malý, upevněte ho pomocí svěrek. nikdy nezkoušejte držet krátké výrobky pomocí ruky! Nikdy nezkoušejte řezat s pilou, která je upnutá ve svěráku s pilovým listem směrem nahoru, to je mimořádně nebezpečné a může to vést k těžkým poraněním. Pro upnutí pily je možno použít pouze speciální pracovní stoly určené pro upínání kotoučových pil Extol. Dříve než pilu po použití odložíte, zjistěte, zda se spodní kryt uzavřel a pilový list se úplně zastavil.

**PÉČE O NÁŘADÍ**

- Dbejte na to, aby ventilační otvory motoru zůstávaly vždy nezakryté a čisté. Nářadí pravidelně čistěte, např. stlačeným vzduchem.
- Je-li to zapotřebí, zajistěte výměnu uhlíků elektromotoru na obou stranách krytu motoru.
- Stroj nevyžaduje žádné další mazání.

**POZOR!**

Jakékoliv opravy elektroinstalace vč. výměny uhlíků musí provádět elektrikář s kvalifikací dle platné legislativy.

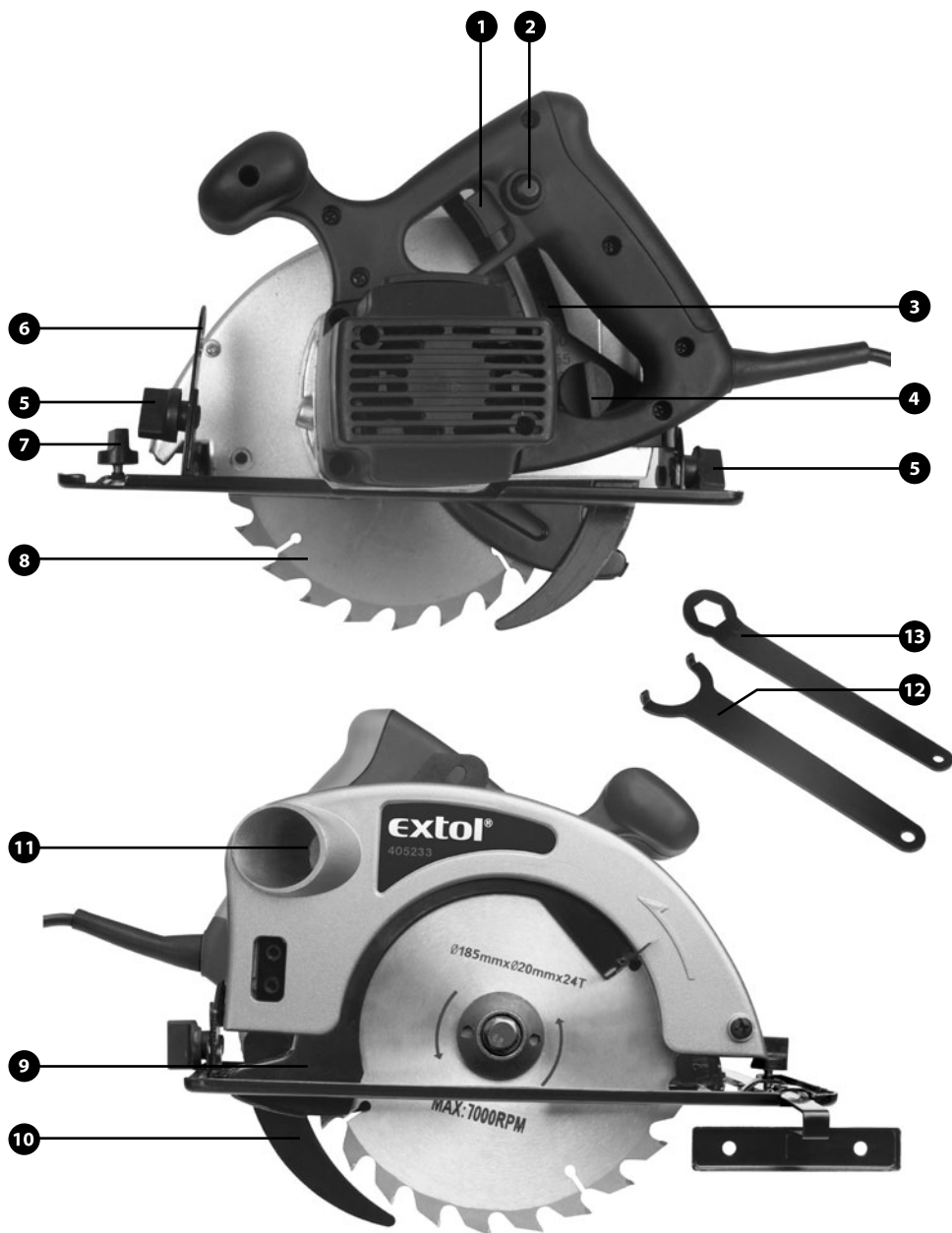
**VI. Likvidace odpadu**

Po skončení životnosti výrobku je nutné při likvidaci vzniklého odpadu postupovat v souladu s platnou legislativou. Výrobek obsahuje elektrické/elektronické součásti. Neodhazujte do směsného odpadu, odevzdejte zpracovateli

odpadu nebo na místo zpětného odběru nebo odděleného sběru tohoto typu odpadu. Provozní náplně jsou nebezpečným odpadem. Nakládejte s nimi v souladu s platnou legislativou a dle pokynů jejich výrobce.

**VII. Součásti a ovládací prvky**

- 1) provozní spínač
- 2) pojistka spínače
- 3) stupnice hloubky řezného kotouče
- 4) šroub stavítka hloubky řezu
- 5) šrouby stavítka úhlu řezu
- 6) stupnice úhlu řezu
- 7) šroub paralelního vodítka
- 8) pilový kotouč
- 9) kryt pilového kotouče
- 10) dělicí klín
- 11) otvor pro odsávání pilin a prachu
- 12) U-klíč
- 13) šestihranný klíč



Obr. 1



## ES Prohlášení o shodě

Madal Bal a.s. - Lazy IV/3356, 760 01 Zlín • IČO: 49433717

prohlašuje, že následně označené zařízení na základě jeho koncepce a konstrukce, stejně jako do oběhu uvedené provedení, odpovídá příslušným základním bezpečnostním požadavkům nařízení vlády. Při námi neodsouhlasených změnách zařízení ztrácí toto prohlášení svou platnost.

**Extol 405233**  
 pila kotoučová 1200W

bylo navrženo a vyrobeno ve shodě s následujícími normami:  
 EN 55014-1:2006; EN 61000-3-2:2006; EN 61000-3-3/A2:2005; EN 55014-2/A1:2001;  
 EN 60745-1:2009; EN 60745-2-5/A1:2009; EN 60745-1:2009; EN 60745-2-5/A11:2009

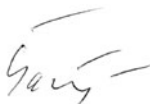
a následující předpisy (vše v platném znění):

2006/95 EK;  
 2004/108 EK;  
 2006/42 EK;  
 2000/14 EK;  
 2002/95 EK

ES prohlášení o shodě bylo vydáno na základě certifikátů č. E8N 0811 50091 157; Z1A 1001 50091 227;  
 M8A 1001 50091 226; N8 1001 50091 225 vydaných zkušebnou TÜV SÜD Product Service GmbH München.

Poslední dvojčíslí roku, kdy byl výrobek označen značkou CE: 10

ve Zlíně 12. 3. 2012



Martin Šenkýř  
 člen představenstva a.s.

## Záruční lhůta

### ZÁRUČNÍ LHŮTA

Dne 01. 01. 2003 vstoupil v platnost zákon Č. 136/2002 Sb. ze dne 15. 03. 2002, kterým se mění zákon Č. 40/1964 Sb. a zákon Č. 65/1965 Sb. ve znění pozdějších předpisů. Firma Madal Bal a.s. v souladu s tímto zákonem poskytuje na Vámi zakoupený výrobek záruku na dobu 2 let od data prodeje. Při splnění záručních podmínek (uvedeno níže) Vám výrobek během této doby bezplatně opraví smluvní servis firmy Madal Bal, a.s.

### ZÁRUČNÍ PODMÍNKY

- 1) Prodávající je povinen spotřebiteli zboží předvést a řádně vyplnit záruční list. Všechny údaje musí být v záručním listě vypsány nesmazatelným způsobem v okamžiku prodeje zboží.
- 2) Již při výběru zboží pečlivě zvažte, jaké funkce a činnosti od výrobku požadujete. To, že výrobek nevyhovuje Vaším pozdějším technickým nárokům, není důvodem k jeho reklamaci.
- 3) Při uplatnění nároku na záruční opravu musí být zboží předáno s řádně vyplněným originálem záručního listu nebo jiným dokladem o koupi.
- 4) V případě reklamace musí být zboží předáno v čistém stavu, zbaveno prachu či špíny a zabaleno nejlépe v originálním obalu tak, aby při přepravě nedošlo k poškození. V zájmu přesné diagnostiky závady a jejího dokonalého odstranění spolu s výrobkem zašlete i jeho originální příslušenství.
- 5) Servis nenese odpovědnost za zboží poškozené přepravcem.
- 6) Servis dále nenese odpovědnost za zaslání příslušenství, které není součástí základního vybavení výrobku. Výjimkou jsou případy, kdy příslušenství nelze odstranit z důvodu vady výrobku.
- 7) Záruka se vztahuje výlučně na závady způsobené vadou materiálu, výrobní montáže nebo technologií zpracování.
- 8) Tato záruka není na újmou zákonným právům, ale je dodatkem k nim.
- 9) Záruční opravu je oprávněn vykonávat výhradně autorizovaný servis značky Extol.
- 10) Výrobce odpovídá za to, že výrobek bude mít po celou záruční lhůtu vlastnosti a parametry uvedené v technických údajích, při dodržení návodu na použití. Zároveň si vyhrazuje právo na konstrukční změny bez předchozího upozornění.
- 11) Nárok na záruku zaniká, jestliže:
  - a) výrobek nebyl používán a udržován podle návodu k obsluze.
  - b) byl proveden jakýkoliv zásah do konstrukce stroje bez předchozího písemného povolení vydaného firmou Madal Bal a.s. nebo smluvním servisem.
  - c) výrobek byl používán v jiných podmínkách nebo k jiným účelům, než ke kterým je určen.
  - d) byla některá část výrobku nahrazena neoriginální součástí.
  - e) k poškození výrobku nebo k nadměrnému opotřebení došlo vinou nedostatečné údržby.
  - f) výrobek havaroval nebo byl poškozen vyšší mocí.
  - g) škody vzniklé působením vnějších mechanických, teplotních či chemických vlivů.
  - h) vady byly způsobeny nevhodným skladováním, či manipulací s výrobkem.
  - i) výrobek byl používán (pro daný typ výrobku) v agresivním prostředí např. prašném, vlhkém.
  - j) výrobek byl použit nad rámec přípustného zatížení.
  - k) bylo provedeno jakékoliv falšování záručního listu nebo dokladu o koupi.
- 12) Výrobce neodpovídá za vady výrobku způsobené běžným opotřebením nebo použitím výrobku k jiným účelům, než ke kterým je určen.
- 13) Záruka se nevztahuje na položky, u kterých lze očekávat opotřebení v důsledku jejich normální funkce (např. lakovány atd.)
- 14) Poskytnutím záruky nejsou dotčena práva kupujícího, která se ke koupi věci váží podle zvláštních právních předpisů.

### ZÁRUČNÍ A POZÁRUČNÍ SERVIS

Nejbližší servisní místo najdete na webových stránkách [www.extol.cz](http://www.extol.cz) nebo si vyžádejte jejich přehled v místě, kde jste výrobek zakoupili. Rádi Vám také poradíme na zákaznické lince 222 745 130.



## Úvod

Vážený zákazník,  
ďakujeme za dôveru, ktorú ste prejavili značke EXTOL zakúpením tohto náradia.

Tento výrobok absolvoval dôkladné testy spoľahlivosti a kvality, ktorým svoje výrobky EXTOL podrobuje. Urobili sme všetky opatrenia, aby sa k Vám výrobok dostal v dokonalom stave. Ak by sa aj napriek tomu objavila akákoľvek záhada, alebo ste mali pri jeho používaní problémy, neváhajte sa prosím obrátiť na naše zákaznicke centrum:

**Tel.: +421 2 2129 2070**

**Fax: +421 2 2129 2091**

Výrobca: Madal Bal a. s., Průmyslová zóna Příluky 244, 76001 Zlín, Czech Republic

Datum vydania: 12. 3. 2012

## I. Technické údaje

---

Napätie:	~ 230 V / 50 Hz
Príkón:	1200 W
Otáčky naprázdno:	4500 ot. / min.
Priemer kotúča:	185 mm
Hmotnosť:	4,2 kg
Max. hrúbka rez. kotúča:	1,8 mm
Max. hrúbka zubov / rozvodu zubov:	2,5 mm
Min. hrúbka zubov / rozvodu zubov:	2,0 mm
Priemer mont. otvoru:	20 mm
Počet zubov:	24
Max. hĺbka rezu:	(90°) 65 mm (45°) 43 mm
Nastaviteľný uhol rezu:	0 - 45°
Hladina ak. tlaku (ISO 4871):	94,0 dB (A) ; neistota K = ±3 dB(A)
Hladina ak. výkonu (ISO 4871):	105,0 dB (A) ; neistota K = ±3 dB(A)
Vibrácie (ISO 5348):	2,215 m/s <sup>2</sup> ; neistota K = ±1,9 m/s <sup>2</sup>
Izolácia:	trieda ochrany II
Krytie:	IP 20

---

## II. Záruka

Na tento výrobok poskytujeme záruku v dĺžke 24 mesiacov od dátumu zakúpenia. Všetky záručné podmienky nájdete na poslednej strane tejto príručky.

## III. Charakteristika

Elektrická kotúčová píla EXTOL je náradie určené na rezanie dreva, sadrokartónu a umelých hmôt. Nikdy pílu nepoužívajte na iné materiály ako je napr. kov, betón alebo kameň. Podmienkou správnej a bezpečnej funkcie píly je dodržiavanie pracovných pokynov a upozornení, uvedených v tomto návode. Za škody, ktoré vznikli nedodržaním bezpečnostných pokynov nenesú výrobcovia a dovozca zodpovednosť.

## IV. Všeobecné bezpečnostné pokyny

### VÝSTRAHA!

Pri používaní elektrického náradia sa musia vždy dodržať základné bezpečnostné opatrenia, včítane nasledujúcich pokynov, na obmedzenie nebezpečenstva vzniku požiaru, úrazu elektrickým prúdom a zranení osôb: Pred uvedením tohto výrobku do činnosti si prečítajte a zapamätajte tieto pokyny. Toto náradie môže používať iba svojprávná dospelá osoba v dobrej fyzickej kondícii. Zaisťte, aby bol zabránený prístup k náradu deťom a nepovolaným osobám.

### ZOZNÁMTE SA S NÁSTROJOM

Pozorne si prečítajte túto príručku a informačný štítok na výrobku. Dozviete sa tak o jeho správnom použití a tiež o potenciálnom riziku, ktoré je spojené s prácou s týmto elektrickým nástrojom.

### UDRŽIAVAJTE PRACOVISKO V ČISTOTE

Neporiadok na pracovisku a na pracovnom stole býva príčinou zranení.

### BERTE OHLAD NA PROSTREDIE, V KTOROM PRACUJETE

Nevystavujte náradie dažďu. Nepoužívajte náradie vo vlhkých a mokrych prostrediach. Na pracovisku udržiavajte dobré osvetlenie. Nepoužívajte náradie v prostredí s nebezpečenstvom požiaru alebo výbuchu.

### CHRÁŇTE SA PRED ÚRAZOM ELEKTRICKÝM PRÚDOM

Vyhýbajte sa súčasnému dotyku s uzemnenými predmetmi (napr. potrubí, vykurovacích telies, sporákov, chladničiek). Vidlica pohyblivého prívodu elektrického náradia musí zodpovedať sieťovej zásuvke. Nikdy akýmkoľvek spôsobom neupravujte vidlicu. S náradím, ktoré má ochranné spojenie so zemou, nikdy nepoužívajte žiadne zásuvkové adaptéry.

### ZABRÁŇTE PRÍSTUPU DETÍ

Nedovoľte okolostojacim dotýkať sa náradia alebo predlžovacieho prívodu. Okolostojaci musia byť mimo pracovného priestoru.

### NEPOUŽÍVANÉ NÁRADIE USKLADNITE

Nepoužívané náradie sa musí uložiť na suchom, vyššie položenom alebo uzamknutom mieste mimo dosahu detí.

### POUŽÍVAJTE SPRÁVNE NÁRADIE

Používajte náradie iba na prácu, na ktorú bolo určené. Iba vhodné náradie bude prácu vykonávať. dobre a bezpečne.

### NEPREŤAŽUJTE NÁRADIE

Nepreťažujte malé náradie alebo príslušenstvo prácou, na ktorú je určené výkonnejšie náradie. Nepoužívajte náradie na nesprávny účel; napríklad nepoužívajte kotúčové píly na odrezávanie vetiev stromov alebo na rezanie polienu.

### OCHRANNÉ PRACOVNÉ POMÔCKY

Ak je nutné používať osobné ochranné pomôcky ako sú napr. okuliare a pod. tak používajte iba pomôcky označené značkou CE a určené na konkrétnu činnosť. Vhodné ochranné pomôcky Vám odporučia v každej špecializovanej predajni.

### OBLIEKAJTE SA VHODNÝM SPÔSOBOM

Nepoužívajte odev s voľnými rukávami, nenoste šperky, môžu ich zachytiť pohybujúce sa časti. Na prácu vonku sa odporúča používať vhodné pracovné rukavice a obuv s protišmykovou úpravou. Ak máte dlhšie vlasy, používajte ochrannú pokrývku hlavy.

### POUŽÍVAJTE OCHRANNÉ OKULIARE

Pri práci používajte vhodnú ochranu zraku (ochranné okuliare alebo štít). Nikdy nepoužívajte na ochranu zraku dioptrické okuliare alebo okuliare, ktoré nie sú určené na ochranu zraku pred odlietajúcimi predmetmi.

Ak pri obrábaní materiálu vzniká prach, používajte aj ochrannú masku alebo respirátor.

### **PRIPOJTE ZARIADENIE NA ODSÁVANIE PRACHU**

Ak je k dispozícii zariadenie na zber a odsávanie prachu používajte toto zariadenie a presvedčte sa. Či je toto zariadenie riadne pripojené a či sa správne používa. Pre správne pripojenie a obsluhu zariadenia na odsávanie prachu sa riaďte návodom na obsluhu tohto odsávacieho zariadenia.

### **NEPOUŽÍVAJTE PRÍVODNÚ ŠNÚRU K INÉMU ÚČELU AKO JE URČENÉ**

Nikdy neprenášajte náradie za prívodnú šnúru ani nevytrhávajte vidlicu zo zásuvky ťahom za prívodnú šnúru. Chráňte prívodnú šnúru pred teplom, masntotou a ostrými hranami.

### **ZAISTITE SI OBRÁBANÝ PREDMET**

Používajte svorky alebo zverák na pripevnenie obrábaného predmetu. Je to bezpečnejšie ako držanie rukou a umožňuje to obsluhovať náradie oboma rukami.

### **PRACUJTE LEN TAM, KDE BEZPEČNE DOSIAHNETE**

Vždy udržiavajte stabilný postoj a rovnováhu.

### **STAROSTLIVO UDRŽIAVAJTE NÁRADIE**

Rezacie nástroje udržiavajte ostré a čisté, práca bude bezpečnejšia a jej výsledok lepší. Dodržiavajte pokyny na mazanie a výmenu príslušenstva. Pravidelne prezerajte náradie a v prípade poškodenia ho zverte autorizovanému servisu na opravu. Pravidelne kontrolujte napájací prívod náradia. Poškodený prívod vymeňte. Rukoväte udržiavajte suché a čisté, chráňte ich pred olejom a tukmi.

### **ODPÁJAJTE NÁRADIE**

Odpájajte náradie vždy, ak sa náradie nepoužíva, pred opravami a pri výmene príslušenstva.

### **ODSTRÁŇTE NASTAVOVACIE NÁSTROJE A KLÚČE**

Skontrolujte, aby sa pred zapnutím náradia odstránili pomocné nastavovacie nástroje a klúče.

### **VYHÝBAJTE SA NEÚMYSELNÉMU SPÚŠŤANIU**

Neprenášajte náradie s prstom na spínači, ak je pripojené na sieť. Presvedčte sa, či je spínač vypnutý pri pripájaní vidlice do zásuvky.

### **POUŽÍVAJTE VONKAJŠIE PREDLŽOVACIE PRÍVODY**

Ak sa náradie používa vonku, používajte len predlžovacie prívody určené na vonkajšie použitie.

### **BUĎTE OSTRÁŽITÍ**

Venujte pozornosť tomu, čo práve robíte. Sústreďte sa a triezvo uvažujte. Nepracujte s náradím, ak ste unavení pod vplyvom alkoholu, liekov znižujúcich pozornosť, omamných látok a drog alebo ak ste chorý.

### **KONTROLUJTE POŠKODENÉ ČASTI**

Pred ďalším používaním náradia starostlivo skontrolujte poškodené kryty a ďalšie časti, aby sa dalo posúdiť, či sú naďalej schopné vykonávať požadovanú funkciu. Kontrolujte nastavenie pohybujuúcich sa častí a ich pohyblivosť, sústreďte sa na praskliny a zlomené súčasti, pripevnenie a akékoľvek ďalšie okolnosti, ktoré môžu ohroziť funkciu nástrojov. Kryt alebo iná súčasť, ktorá je poškodená, sa musí odbornou opraviteľ alebo ho musí vymeniť autorizovaná opravovňa, ak nie je v návode na používanie uvedené inak. Chybné spínače dajte vymeniť autorizovanej opravovni. Nepoužívajte náradie, ak ho spínač spoľahlivo nezapína a nevyvíja. Ak je sietová šnúra poškodená, musí ju vymeniť výrobca, jeho servisná služba alebo podobne kvalifikovaná osoba, aby sa predišlo nebezpečenstvu.

### **VÝSTRAHA!**

**Používanie iného príslušenstva alebo doplnkov, ako je uvedené v tomto návode na používanie, môže byť príčinou úrazu.**

### **OPRAVY NÁRADIA ZVERTE KVALIFIKOVANÝM OSOBÁM**

Toto náradie je skonštruované v súlade so všetkými platnými bezpečnostnými požiadavkami, ktoré sa naň vzťahujú. Opravy môžu vykonávať len kvalifikované osoby pomocou originálnych náhradných dielcov, inak môže nastať vážne ohrozenie používateľa. Uschovajte tieto bezpečnostné pokyny! Všetky opravy elektrických častí, vrátane výmeny uhlíkov, môže urobiť iba elektrikár s kvalifikáciou zodpovedajúcou platnej legislatíve.

### **REZANIE**

Nikdy nedržte rezaný kus v ruke alebo cez koleno. Držte svoje ruky v dostatočnej vzdialenosti od píloveho listu a priestoru rezu. Ak držíte pílu oboma rukami, ruky nemôžu byť porené kotúčom.

## V. Zásady použitia a uvedenie do prevádzky

- Výmenu pilového kotúča, nastavovanie alebo akúkoľvek údržbu vykonávajte vždy iba ak je vytiahnutá vidlica sieťového kábla zo zásuvky (nestačí mať len vypnutý vypínač!)
- Uistite sa, či priemer, hrúbka, otáčky a ďalšie údaje rezného kotúča vyhovujú pre danú pílu.
- Pílu pripájajte k sieťovému zdroju napätia vždy so spätnáčom otáčok v polohe "vypnuté".
- Rez vykonávajte rovnomerným pohybom, zvýšite tým životnosť píly a pilového kotúča.
- Používajte iba dobre nabrúsený kotúč v bezchybnom stave. Nepoužívajte kotúče, ktoré sú deformované alebo prasknuté. Nepoužívajte kotúč s chýbajúcimi alebo poškodenými zubami. Nepoužívajte kotúče z rýchlereznej ocele. Nepoužívajte kotúče, ktoré nezodpovedajú údajom predpísaným v tomto návode.
- Pri práci nikdy neblokujte funkciu pohyblivého krytu kotúča. Uistite sa, že sa kryt pohybuje voľne a bez zadierania. Nezaistujte pohyblivý kryt v otvorenej polohe. Uistite sa, či je činnosť mechanizmu pri vrátení systému ochranných krytov do pokojovej polohy správna.
- Nikdy neodnímajte deliaci klin (8). Dbajte, aby hrúbka kotúča bola vždy menšia a rezná šírka (šírka zubov s rozstupom) bola vždy väčšia než hrúbka deliaceho klina.
- Pílu približujte k materiálu, až keď kotúč dosiahne pracovné otáčky.
- Nesnažte sa rezať príliš malé predmety.
- Nikdy nezastavujte kotúč spätným alebo bočným tlakom.
- Ak pracujete s materiálom, ktorý tvorí zvýšené množstvo prachu (špeciálne pri opracovávaní kameňa), je nevyhnutné používať zariadenie na odsávanie prachu! Nástroje nie je určené pre prácu s materiálmi, ktoré obsahujú azbest!
- Nástroje nepretiažujte. Pri práci nevyvíjajte nadmerný tlak na nástroje, zabránite tak poškodeniu pilového kotúča a samotného nástroja. Dbajte, aby ste prácu prerušovali častými prestávkami (optimálny je pracovný režim 20 min. práca a 30 minút prestávka).
- Pri práci dbajte na to, aby prírodný kábel nesmeroval

do priestoru rezu.

- Pre zníženie rizika úrazu elektrickým prúdom dbajte na to, aby ste sa pri práci nedotýkali uzemnených kovových predmetov (trubiek, kotlov a pod.).
- Chráňte nástroje pred pôsobením atmosférických vplyvov, ako je dážď, sneh, hmla a pod.
- Toto elektrické nástroje nie je prispôbené pre prácu v prostredí so zvýšenou vlhkosťou a nesmie sa používať v blízkosti žieravých, zápalných a výbušných látok.
- Pri práci s kotúčovými píliami sa odporúča používanie ochrany sluchu.

### UPOZORNENIE!

Akkoľvek úpravy alebo demontáž tohto nástroja pred uplynutím záručnej doby vedú k zániku záručných práv. Dĺžku záručnej lehoty nájdete v záručnom liste. Všetky opravy píly môže vykonávať iba odborný technický servis.

### MONTÁŽ PÍLOVÉHO KOTÚČA

- Toto nástroje je dodávané s upnutým pilovým kotúčom. Ak je nutné kotúč vymeniť alebo naostriť, urobte tak vždy až po odpojení prírodného kábla od zdroja napätia.
- Pri kľúči na zachytenie (obr. 3 poz. 12) a šesťhrannom kľúči (obr. 3 poz. 13) povoľte upínaciu skrutku kotúča a vyberte podložku.
- Zasuňte pohyblivý kryt, pridržte ho rukou a vyberte kotúč; obráteným postupom ho opäť upevnite.
- Predtým, než vložíte nový kotúč, sa presvedčte, že všetky styčné plochy sú čisté.
- Pri vkladaní sa riaďte šípku otáčania na kotúči, ktorá ukazuje smer otáčania, smer šípky na kotúči musí zodpovedať smeru šípky na kryte píly.
- Nakoniec nastavte polohu deliaceho klina.

### POZOR!

Pílu je zakázané používať s iným nástrojom než sú pilové kotúče určené pre tento druh píly a / alebo ktorý nezodpovedá tech. parametrom uvedeným v kapitole I tohto návodu. Vždy je nutné používať pilové kotúče s otvorom podľa technických parametrov. Je zakázané používanie vymedzovacích krúžkov. Pred inštaláciou kotúča sa uistite že max. otáčky kotúča sú rovnaké alebo vyššie než max. otáčky píly. Nikdy nepoužívajte pílu s brúsnym kotúčom alebo s kotúčom z rýchlereznej

ocele (ocel' HSS). Nikdy nepoužívajte prasknuté alebo deformované kotúče.

### NASTAVENIE HĽBKY REZU

Na dosiahnutie čistého rezu odporúčame prispôbiť reznú hĺbku tak, aby kotúč presahoval hrúbku materiálu o výšku pílového zuba. Hĺbku rezu nastavíte pomocou skrutky (4); stupnica na vodiacej lište ukazuje zvolenú hĺbku v cm.

### NASTAVENIE UHLA REZU

Kotúčová píla umožňuje vykonávať rez v rozmedzí 0-45° od zvislého smeru. Uhol sklonu nastavíte pomocou skrutiek (5) a vyznačenej stupnice.

### DELIACI KLIN

Deliaci klin (8) zamedzuje zovretiu kotúča materiálom počas rezania a z bezpečnostných dôvodov je nutné ho používať. Výnimkou sú prípady, keď sa pílový kotúč ponára doprostred opracovávaného kusa. Dbajte, aby skrutky, ktorými je klin prichytený k telu píly, boli dobre utiahnuté. Vzdialenosť medzi zubmi kotúča a klinom smie byť max. 5mm. Výškový rozdiel medzi klinom a ozubeným okrajom kotúča smie byť max. 5mm.

### VODIACA LIŠTA A UKAZOVATEĽ REZU

Na rezanie rovnobežné s hranou materiálu je výhodné použiť bočnú vodiacu lištu. Nastavte požadovanú vzdialenosť a utiahnite skrutku (obr. 1 poz. 7) v prednej časti základnej dosky píly. Zárezy na čelnej strane dosky označujú miesto rezu (zvlášť pre kolmé a uhlové rezy). Pred začatím vlastnej práce odporúčame vykonať niekoľko skúšobných rezov.

### ZAPNUTIE

Skontrolujte, či prírodné napätie zodpovedá údajom uvedeným na štítiku, a pripojte náradie do siete. Stlačte pojistku (obr. 1 poz. 2) a stlačte tlačidlo spínača (obr. 1 poz. 1). Náradie vypnete uvoľnením spínača.

### PRÁCA

- Podpierajte dlhé výrobky, aby sa znížilo nebezpečenstvo zablokovania a spätného rázu pílového listu. Pri práci by mala píla ležať na väčšej časti výrobku a mala by odrezávať menšiu časť.
- Používajte paralelný doraz pri rezaní menších častí.
- Chráňte sa pred spätným rázom. Spätný ráz sa vyskytne, ak je píla rázovo blokována a pohybuje sa späť

v smere obsluhy. Ihneď pusťte spínač, ak sa pílový list zasekne a píla sa zablokuje.

### Opatrenia na vylúčenie spätného rázu:

- Pílový list udržiavajte v nabrúsenom stave.
- Dlhé výrobky podpierajte.
- Náradie nepreťažujte.
- Buďte pozorný a zachovávajte si kontrolu nad náradím.
- Pílu nevyťahujte z výrobku, kým sa pílový list ešte točí.
- Nikdy nedržte ruky alebo prsty pod pílu, v prípade spätného rázu by mohla byť píla vrhnutá smerom dozadu na vašu ruku a mohlo by to spôsobiť vážne poranenia.
- Pred rezaním zistite, či sú nastavenia hĺbky a sklonu pevne dotiahnuté. Nepoužívajte nikdy chybné alebo nepravé príruby a svorníky pílového listu.
- Vyhladajte pred rezaním kince alebo iné kovové predmety vo výrobku a odstráňte ich.

### VAROVANIE!

Udržujte pílový list čistý a v nabrúsenom stave. Noste pri práci s pílovým listom rukavice. Držte svoje ruky v dostatočnej vzdialenosti od pílového listu a priestoru rezu. Nikdy nesiahajte pod výrobok alebo sa nepokúšajte odstrániť rezaný materiál, kým sa pílový list točí. Pílový list sa točí určitý čas aj po vypnutí stroja! Všetky kryty píly musia byť vždy riadne nainštalované a udržiavané v perfektnom stave tak, aby ste vylúčili vážne úrazy.

### POZOR!

Je dôležité správne uložiť výrobok a pílu dobre a pevne držať, aby sa zabránilo, že stratíte kontrolu, čo môže viesť k zraneniu. Umiestnite širší diel úložnej dosky píly na pevne upnutý diel výrobku, nie na ten diel, ktorý sa má odrezať. Ak je výrobok krátky alebo malý, upevnite ho pomocou príchytiek. Nikdy sa nepokúšajte držať krátke výrobky v ruke! Nikdy sa nepokúšajte rezať s pílu, ktorá je upnutá vo zveraku s pílovým listom smerom nahor, to je mimoriadne nebezpečné a môže to viesť k ťažkým poraneniam. Na upnutie píly je možné použiť iba špeciálne pracovné stoly určené na upínanie kotúčových píľ Extol. Skôr než pílu po použití odložíte, presvedčte sa, že sa spodný kryt uzavrel a pílový list sa úplne zastavil.

## STAROSTLIVOSŤ O NÁRADIE

- Dbajte, aby ventilačné otvory motora zostávali vždy nezakryté a čisté. Náradie pravidelne čistite, napr. stlačeným vzduchom.
- Ak je to potrebné, vykonajte výmenu uhlíkov elektro-motora na oboch stranách krytu motora.
- Stroj nevyžaduje žiadne ďalšie mazanie.

## POZOR!

Akkoľvek úpravy a opravy na elektrických častiach pily smie vykonávať iba elektrikár s príslušnou kvalifikáciou. Toto sa vzťahuje aj na výmenu uhlíkových kief.

## VI. Likvidácia odpadu



Po skončení životnosti výrobku je nutné pri likvidácii vzniknutého odpadu postupovať v súlade s platnou legislatívou.

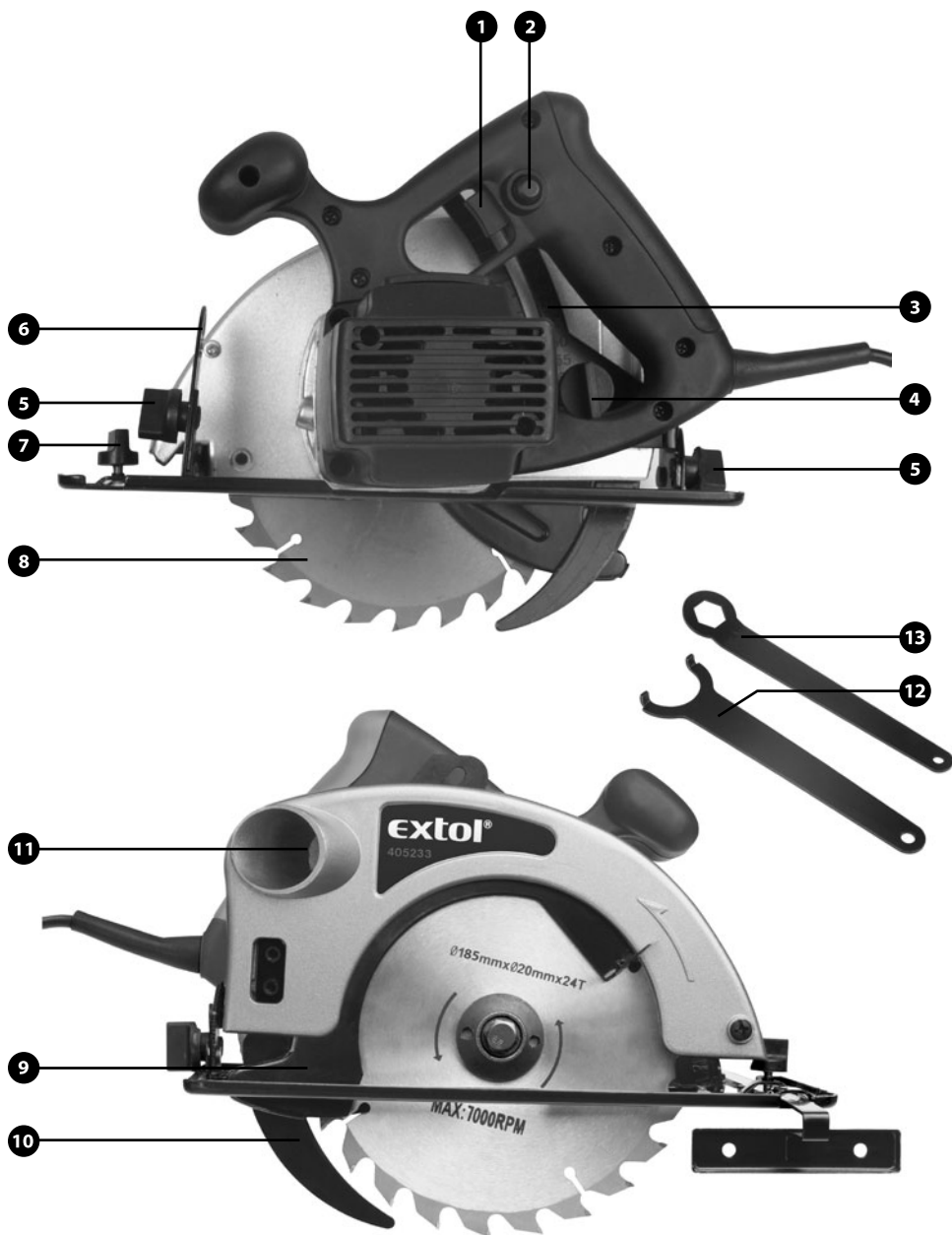
Výrobok obsahuje elektrické/elektronické súčasti. Neodhadzujte do miešaného odpadu, odovzdajte spracovateľovi

odpadu alebo na miesto spätného odberu alebo oddeleného zberu tohto typu odpadu. Prevádzkové náplne sú nebezpečným odpadom. Nakladajte s nimi v súlade s platnou legislatívou a podľa pokynov ich výrobcu.

## VII. Súčasti a ovládacie prvky

- 1) prevádzkový spínač
- 2) poistka spínača
- 3) stupnica hĺbky rezného kotúča
- 4) skrutka nastavenia hĺbky rezu
- 5) skrutky nastavenia uhla rezu
- 6) stupnica uhla rezu
- 7) skrutka paralelného vodidla
- 8) pílový kotúč
- 9) kryt pílového kotúča
- 10) deliaci klin
- 11) otvor na odsávanie pilín a prachu
- 12) U kľúč
- 13) šesťhranný kľúč





Obr. 1

## ES Vyhlásenie o zhode

Madal Bal s.r.o. • Stara Vajnorska 37, 831 04 Bratislava • IČO: 31380522

vyhlasuje, že následne označené zariadenie na základe jeho koncepcie a konštrukcie, rovnako ako do obehu uvedené vyhotovenie, zodpovedá príslušným základným bezpečnostným požiadavkám nariadenia vlády.  
Pri nami neodsúhlasených zmenách zariadenia stráca toto vyhlásenie svoju platnosť.

### **EXTOL 405233**

píla kotúčová 1200 W

bolo navrhnuté a vyrobené v zhode s nasledujúcimi normami:

EN 55014-1:2006; EN61000-3-2:2006; EN 61000-3-3/A2:2005; EN 55014-2/A1:2001;  
EN 60745-1:2009; EN 60745-2-5/A1:2009; EN 60745-1:2009; EN 60745-2-5/A11:2009

nasledujúcimi predpismi (všetko v platnom znení):

2006/95 EK;  
2004/108 EK;  
2006/42 EK;  
2000/14 EK;  
2002/95 EK

ES vyhlásenie o zhode bolo vydané na základe certifikátov č. E8N 081150091157; Z1A 100150091227;  
M8A 100150091226; N8 100150091225 vydaných skúšobňou TÜV SÜD Product Service GmbH München.

Posledné dvojčísle roku, kedy bol výrobok označený značkou CE: 10

v Bratislave 12. 3. 2012



Dušan Štraus  
konateľ firmy

## Záručná lehota

### ZÁRUČNÁ LEHOTA

Dňa 01. 01. 2003 vstúpil v účinnosť zákon č. 136/2002 Sb. zo dňa 15. 03. 2002, ktorým sa mení zákon č. 40/1964 Sb. a zákon č. 65/1965 Sb. vo znenie neskorších predpisov. Firma Madal Bal a.s. v súlade s týmto zákonom poskytuje na Vámi zakúpený výrobok záruku dva roky od data predaja. Pri splnení záručných podmienok (uvedeno nižšie) Vám výrobok počas tejto doby bezplatne opraví autorizovaný servis firmy Madal Bal a.s.(servisná miesta sú na stránkach [www.extol.sk](http://www.extol.sk)).

### ZÁRUČNÉ PODMIENKY

1. Predávajúci je povinný spotrebiteľovi tovar predviesť a riadne vyplniť záručný list. Všetky údaje musia byť v záručnom liste vypísané nezmazateľným spôsobom v okamihu predaja tovaru.
2. Už pri výbere tovaru starostlivo zvážte, aké funkcie a činnosti od výrobku požadujete. To, že výrobok nevyhovuje Vaším neskorším technickým nárokom, nie je dôvodom na jeho reklamáciu.
3. Pri uplatnení nároku na záručnú opravu musí byť tovar odovzdaný s riadne vyplneným originálom záručného listu alebo iným dokladom o kúpe.
4. V prípade reklamácie musí byť tovar odovzdaný v čistom stave, zbavený prachu či špiny a zabalený najlepšie v originálnom obale tak, aby pri preprave nedošlo k poškodeniu. V záujme presnej diagnostiky poruchy a jej dokonalého odstránenia spolu s výrobkom zašlite aj jeho originálne príslušenstvo.
5. Servis nenesie zodpovednosť za tovar poškodený prepravcom.
6. Servis ďalej nenesie zodpovednosť za zaslané príslušenstvo, ktoré nie je súčasťou základného vybavenia výrobku. Výnimkou sú prípady, kedy príslušenstvo nie je možné odstrániť z dôvodu chyby výrobku.
7. Záruka sa vzťahuje výlučne na závady spôsobené chybou materiálu, výrobnou montážou alebo technológiou spracovania.
8. Táto záruka nie je na ujmu zákonným právam, ale je dodatkom k nim.
9. Záručnú opravu je oprávnený vykonávať výhradne autorizovaný servis značky Extol.
10. Výrobca zodpovedá za to, že výrobok bude mať po

celú záručnú lehotu vlastnosti a parametre uvedené v technických údajoch, pri dodržaní návodu na použitie. Zároveň si vyhradzuje právo na konštrukčné zmeny bez predchádzajúceho upozornenia.

11. Nárok na záruku zaniká, ak:
  - a) výrobok nebol používaný a udržiavaný podľa návodu na obsluhu.
  - b) bol vykonaný akýkoľvek zásah do konštrukcie stroja bez predchádzajúceho písomného povolenia vydaného firmou Madal Bal s.r.o., alebo zmluvným servisom.
  - c) výrobok bol používaný v iných podmienkach alebo na iné účely, než na ktoré je určený.
  - d) bola niektorá časť výrobku nahradená neoriginálnou súčasťou.
  - e) došlo k poškodeniu výrobku alebo k nadmernému opotrebeniu vinou nedostatočnej údržby.
  - f) výrobok havaroval alebo bol poškodený vyššou mocou.
  - g) škody vznikli pôsobením vonkajších mechanických, teplotných či chemických vplyvov.
  - h) chyby boli spôsobené nevhodným skladovaním, či manipuláciou s výrobkom.
  - i) výrobok bol používaný (pre daný typ výrobku) v agresívnom prostredí napr. prašnom, vlhkom.
  - j) výrobok bol použitý nad rámec prípustného zaťaženia.
  - k) bolo vykonané akékoľvek falšovanie záručného listu alebo dokladu o kúpe.
12. Výrobca nezodpovedá za chyby výrobku spôsobené bežným opotrebením alebo použitím výrobku na iné účely, než na ktoré je určený.
13. Záruka sa nevzťahuje na položky, u ktorých je možné očakávať opotrebenie v dôsledku ich normálnej funkcie (napr. lakovanie atď.)
14. Poskytnutím záruky nie sú dotknuté práva kupujúceho, ktoré sa ku kúpe viažu podľa osobitných právnych predpisov.

### ZÁRUČNÝ A POZÁRUČNÝ SERVIS VYKONÁVA DISTRIBÚTOR:

Madal Bal s.r.o., Stará Vajnorská 37, 831 04 Bratislava  
tel.: +421 2 2129 2070, fax: +421 2 2129 2091  
E-mail: [servis@madalbal.sk](mailto:servis@madalbal.sk)

## Bevezetés

Tisztelt Vásárló,

Köszönjük, hogy megtisztelt bennünket bizalmával, és EXTOL termékünket választotta.

A terméket gyárunkban széleskörű minőségi, és megbízhatósági vizsgálatnak vetettük alá, amelynek során hibátlanak bizonyult. Amennyiben a gépet mégis valamilyen károsodás érné, vagy használata közben tönkremenne, ne habozzon kapcsolatbalépni megbízott szervizünkkel.

**Telefon: (1)-297-1277**

**Telefax: (1)-297-1270**

Gyártó: Madal Bal a. s., Průmyslová zóna Příluky 244, 76001 Zlín, Cseh Köztársaság

Forgalmazó: Madal Bal Kft., 1183 Budapest, Gyömrői út 85-91. (Magyarország)

A kiadás dátuma: 12. 3. 2012

## I. Műszaki adatok

---

Tápfeszültség:	~ 230 V / 50 Hz
Teljesítményfelvétel:	1200 W
Üresjárat fordulatszám:	4500 ford/perc
Tárcsaátmérő:	185 mm
Tömeg:	4,2 kg
A vágótárcsa max. vastagsága:	1,8 mm
A fogak/fogosztás max. vastagsága:	2,5 mm
A fogak/fogosztás min. vastagsága:	2,0 mm
Szerelőnyílás-átmérő:	20 mm
A fogak száma:	24
Max. vágási mélység :	(90°) 65 mm (45°) 43 mm
Állítható vágási szög:	0-45°
Hangnyomás (ISO 4871):	94,0 dB(A) ; eltérés: K= ± 3 dB(A)
Akusztikus teljesítmény (ISO 4871):	105,0 dB(A) ; eltérés: K= ± 3 dB(A)
Vibráció (ISO 5348):	2,215m/s <sup>2</sup> ; eltérés: K= ± 1,9 m/s <sup>2</sup>
Szigetelés:	II védelmi osztály
Érintésvédelem:	IP 20

---

## II. Garancia

A termékre a vásárlás napjától számított 24 hónap garancia érvényes. A garanciális feltételek a jelen útmutató utolsó oldalán találhatóak.

## III. A körfűrész jellemzése

Az EXTOL elektromos körfűrész fa, gipszkarton és műanyag vágására szolgáló szerszám. A fűrész soha ne használja más anyagok, például fémek, beton vagy kő vágására. A fűrész megfelelő és biztonságos működésének feltétele a jelen használati utasításban megadott utasítások és figyelmeztetések betartása. A biztonságos üzemeltetésre vonatkozó utasítások be nem tartása miatt bekövetkező károkért a gyártó, illetve a szállító nem felelős.

## IV. Általános biztonsági utasítások

### FIGYELMEZTETÉS!

Elektromos készülékek használatakor mindig be kell tartani a biztonságos használatra vonatkozó alapvető utasításokat, beleértve az itt következőket is, a tűzveszély, illetve az áramütés és a személyi sérülés veszélyének csökkentése érdekében. A termék üzembe helyezése előtt olvassa el és jegyezze meg az alábbi utasításokat. Ezt a készüléket csak jó fizikai erőben lévő, cselekvőképességük birtokában lévő felnőtt személyek kezelhetik. Biztosítsa, hogy a készülékhez gyermekek és illetéktelen személyek ne férhessenek hozzá.

### ISMERKEDJEN MEG A KÉSZÜLÉKKEL

Figyelmesen olvassa el az útmutatót, illetve a termékben található információs feliratot. Ilyen módon megismerheti a készülék megfelelő használatát, illetve – mivel elektromos berendezésről van szó – a használatával kapcsolatos potenciális veszélyeket.

### TARTSA RENDBEN ÉS TISZTÁN A MUNKAHELYET

A rendetlen munkahely, illetve munkaasztal sérülésveszélyt jelent.

### FORDÍTSON FIGYELMET A MUNKAKÖRNYEZETRE, AMELYBEN DOLGOZIK

A készüléket nem érheti eső. A készüléket ne használja nedves és vizes környezetben. A munkahely legyen jól megvilágítva. Ne használja a készüléket tűz- vagy robbanásveszélyes környezetben!

### VÉDEKEZZEN AZ ÁRAMÜTÉS ELLEN

Kerülje földelt berendezések érintését (például csövezeték, fűtőtestek, tűzhelyek, hűtőszekrények). Az elektromos készülékek mozgatható elektromos csatlakozó vezetékének olyan csatlakozódugóval kell rendelkeznie, amely megfelel a hálózati csatlakozóaljnak. Soha, semmilyen módon ne próbálja meg a csatlakozódugót megjavítani. Védőföldeléssel rendelkező készülékhez soha ne használjon semmilyen hálózati csatlakozó adaptert.

### A GYERMEKEKET TARTSA TÁVOL A BERENDEZÉSTŐL

Ne engedje, hogy az érdeklődők a készülékhez vagy a hosszabbító kábelhez hozzáérjenek. Az érdeklődőknél a munkaterületen kívül kell tartózkodniuk.

### A HASZNÁLATON KÍVÜLI KÉSZÜLÉKET TÁROLJA MEGFELELŐ MÓDON

A használaton kívüli készüléket száraz, magasan lévő vagy zárt, gyermekek számára hozzáférhetetlen helyen kell tárolni.

### MEGFELELŐ KÉSZÜLÉKET HASZNÁLJON

A készüléket csak rendeltetészerűen szabad használni. Csak megfelelő készülékkel lehet a tevékenységet jól és biztonságosan végrehajtani.

### A KÉSZÜLÉKET NE TERHELJE TÚL

A kisteljesítményű szerszámokat/készülékeket vagy tartozékokat nem szabad olyan tevékenységgel túlterhelni, amelyre robosztusabb eszközök szolgálnak. Ne használja a szerszámokat nem megfelelő célra: a körfűrész például nem szabad faágak vágására vagy fahasábok aprítására használni.

### MUNKABIZTONSÁGI ESZKÖZÖK

Abban az esetben, ha a munkához biztonsági eszközök használata van előírva, használjon egyedül CE jelöléssel ellátott eszközöket, amelyeket arra a célra szántak. A megfelelő biztonsági eszközöket szakboltban szerezheti be.

## **ÖLTÖZZÖN MEGFELELŐ MÓDON**

Munkavégzéskor ne viseljen bő ujjas öltözeteket, illetve ne hordjon ékszert, mivel ezeket a készülék mozgó alkatrészei elkaphatják. Szabadban történő munkavégzéshez célszerű megfelelő védőkesztyűt és csúszágátállással ellátott lábbelit viselni. Hosszabb hajúak viseljenek védő fejfedőt.

## **HASZNÁLJON VÉDŐSZEMÜVEGET**

A munkavégzéshez megfelelő szemvédő eszközt (védőszemüveget vagy arcvédő pajszt) kell használni. Soha ne használjon a szem védelmére szokásos (dioptriás) szemüveget, illetve olyan szemüveget, amely nem a szemnek a kirepülő tárgyak elleni védelmére szolgál. Abban az esetben, ha az anyag forgácsolásával járó munkavégzés során por keletkezik, viseljen védőálcot vagy maszkot.

## **A KÉSZÜLÉKET CSATLAKOZTASSA PORELSZÍVÓ BERENDEZÉSHEZ**

Amennyiben rendelkezésre áll porelszívó és gyűjtőberendezés, használja a porelszívót, és ellenőrizze, hogy megfelelően csatlakoztatva van-e, és használata megfelelő módon történik-e. A porelszívó berendezés csatlakoztatását és kezelését a porelszívó kezelési útmutatójában megadottak szerint kell végezni.

## **AZ ELEKTROMOS VEZETÉKET MÁΣ CÉLRA NE HASZNÁLJA**

A készüléket soha nem szabad a csatlakozó vezetéknel fogva hordozni, illetve soha nem szabad a csatlakozódugót a csatlakozóaljából a csatlakozó vezetéknel fogva kihúzni. Ügyeljen rá, hogy a csatlakozó vezeték ne érintkezzen forró felülettel, zsiradékokkal és nyíró élekkel.

## **RÖGZÍTSE A MEGMUNKÁLÁS ALATT ÁLLÓ MUNKADARABOT**

A megmunkált munkadarab rögzítésére használjon befogóelemeket vagy satut. Ez a módszer biztonságosabb, mint a munkadarab kézzel történő megtartása, egyúttal lehetővé teszi a szerszám kezelését két kézzel.

## **CSAK OTT DOLGOZZON, AHOŁ EZT BIZTONSÁGOSAN MEGTEHETI**

Munkavégzés során mindig tartsa meg egyensúlyát és stabil testhelyzetét.

## **A GONDOSKODJON A KÉSZÜLÉK KARBANTARTÁSÁRÓL**

A vágószerszámokat tartsa élesen és tisztán, a velük végzett munka ekkor biztonságosabb, az eredmény jobb lesz.

Tartsa be a kenésre, illetve a tartozékok cseréjére vonatkozó utasításokat. Ellenőrizze rendszeresen a berendezés tápfeszültség-kábelét, s amennyiben a kábel megsérül, a készülék javítását bizza szakszervizre. Ellenőrizze rendszeresen a hosszabbító kábelt; ha megsérült, cserélje ki. A markolatokat tartsa szárazon és tisztán, ügyeljen arra, hogy olajjal vagy zsírral ne szennyeződjenek el.

## **FESZÜLTΣEGMENTESÍTSE A KÉSZÜLÉKET**

A készüléket – amennyiben éppen használatban van – javítás, illetve a tartozékok vagy a részegységek cseréje előtt feszültségmentesíteni kell.

## **TÁVOLÍTSA EL A BEÁLLÍTÓ SZERSZÁMOKAT ÉΣ KULCSOKAT**

Beindítás előtt Ellenőrizze a szerkezetet, hogy a készülékből a beállító szerszámok és a kulcsok kikerültek-e.

## **KERÜLJE EL A KÉSZÜLÉK VÉLETLEN BEKAPCSOLÁSÁT**

Ne helyezze át a készüléket úgy, hogy az ujjá a kapcsológombon nyugszik, miközben a gép csatlakoztatva van a hálózathoz. Mielőtt a villásdugót a hálózati aljzatba helyezi, győződjön meg róla, hogy a gép kikapcsolt állapotban van.

## **HASZNÁLJON KÜLTÉRI HOSSZABBÍTÓ KÁBELT**

A készülék kültéri használata esetén, kizárólag kültérre alkalmas hosszabbító kábelt használjon.

## **LEGYEN KÖRÜLTEKINTŐ**

Arra figyeljen, amit éppen csinál. Összpontosítsa figyelmét, és józanul mérlegelje a teendőket. Ne dolgozzon a készülékkel fáradtan, alkohol, figyelmet csökkentő gyógyszerek, bódító hatású anyagok és kábítószeres hatása alatt, illetve betegen.

## **ELLENŐRIZZE A KÉSZÜLÉK SÉRÜLT ALKATRÉSZEIT**

A további használat előtt gondosan ellenőrizze a sérült védőburkolatot, illetve egyéb alkatrészeket, annak megállapítása érdekében, hogy a készülék alkalmas-e a kívánt funkció ellátására. Ellenőrizze a készülék mozgó alkatrészeinek beállítását, illetve megfelelő mozgását; különös tekintettel a repedésekre és a törött alkatrészekre, a rögzítésekre, illetve minden olyan további körülményre, ami veszélyeztetheti a megfelelő működést. Amennyiben

a használati utasítás erről másképp nem rendelkezik, a sérült védőburkolat vagy egyéb alkatrészek javítását vagy cseréjét bizza az illetékes szakszervizre. A meghibásodott kapcsoló javítását vagy cseréjét bizza szakszervizre. Ne használja a készüléket, amennyiben a kapcsoló nem teszi lehetővé annak be-, illetve kikapcsolását.

### FIGYELMEZTETÉS!

**A jelen használati utasításban megadottól eltérő tartozékok vagy alkatrészek használata balesetveszélyes.**

### A BERENDEZÉS JAVÍTÁSÁT BÍZZA SZAKEMBERRE

Ez az elektromos berendezés az összes rá vonatkozó és érvényben lévő biztonságtechnikai követelmény betartásával készült. A berendezés javítását csak szakképzett szerelő végezheti, eredeti alkatrészek felhasználásával, ellenkező esetben a felhasználó súlyos veszélynek lehet kitéve. Az alábbiakban felsoroltakon kívül, a berendezés bármilyen beállítása vagy szétszerelése esetén a garancia érvényét veszti. Az elektromos alkatrészek javítását (beleértve a szénkefék cseréjét is) csak az érvényes jogszabályoknak megfelelő szakképzettséggel rendelkező villanyszerelő végezheti.

### VÁGÁS

Soha ne tartsa a vágandó munkadarabot a kezében, illetve ne helyezze a térdére. Kezét megfelelő távolságban tartsa a fűrész tárcsától és a vágás környékétől. Ha a fűrész mindkét kezével tartja, a kezét nem tudja megvágni a tárcsával.

## V. A körfűrész használatának elvei és üzembe helyezése

- A fűrész tárcsa cseréjét, a körfűrész beállítását vagy karbantartását csak akkor végezze, ha a hálózati csatlakozóvezeték dugvillája ki van húzva a csatlakozóaljából (nem elegendő a kapcsoló (be/kikapcsoló) gombbal kikapcsolni a készüléket).
- Győződjön meg róla, hogy a fűrész tárcsa átmérője, vastagsága, fordulatszáma és egyéb paraméterei megfelelnek az adott körfűrésznek
- A körfűrész mindig a kapcsoló (be/kikapcsoló) „kikapcsolva” állásban csatlakoztassa a hálózati feszültségforrásra.
- A vágást mindig a szerszám egyenletes mozgásával végezze, ezzel növeli a körfűrész, illetve a fűrész tárcsa élettartamát.
- Csak jól megélesített, hibátlan fűrész tárcsát használjon. Ne használjon olyan fűrész tárcsát, amely deformálódott vagy repedt. Ne használjon sérült vagy hiányos fogazatú fűrész tárcsát. Ne használjon olyan fűrész tárcsát, amelynek paraméterei nem felelnek meg a jelen használati útmutatóban megadott adatoknak.
- A munkavégzés során soha ne gátolja a fűrész tárcsa mozgatható burkolatának működését. Győződjön meg róla, hogy a burkolat szabadon, súrlódás nélkül mozog. Ne rögzítse a mozgatható burkolatot nyitott helyzetben. Győződjön meg róla, hogy a védőburkolatok alap helyzetbe (nyugalmi helyzetbe) történő visszaállítását végző mechanizmus megfelelően működik.
- Soha ne távolítsa el a hasító kést (8). Ügyeljen arra, hogy a fűrész tárcsa vastagsága mindig kisebb legyen, a vágási szélesség (a fogak szélessége peremmel együtt) pedig mindig nagyobb legyen a hasító kést vastagságánál.
- A körfűrészsel csak akkor kezdje meg a vágást, ha az már elérte az üzemi fordulatszámot.
- Ne használja a körfűrész túl kis tárgyak vágására.
- Soha ne állítsa meg a fűrész tárcsát oldalra vagy visszafelé irányuló nyomással.
- Ha olyan anyagokkal dolgozik, amelyek megmunkálásánál nagyobb mennyiségű por keletkezik, feltétlenül azbeszteszt tartalmazó anyagokkal való munkára!
- Ne terhelje túl a körfűrészét. A munkavégzés során ne fejtse ki túl nagy nyomást a körfűrészre, ezzel megelőzi a fűrész tárcsa, illetve a körfűrész károsodását. A munkát gyakori megszakításokkal végezze (optimális, ha a munkaidő 40%-a a vágás, azaz 20 perc a munka és 30 perc a szünet).
- A munkavégzés során ügyeljen arra, hogy a tápfeszültség-kábel ne kerüljön a vágási területre.
- Az áramütés veszélyének csökkentése érdekében ügyeljen arra, hogy a munkavégzés során ne érjen hozzá földelt fémtárgyakhoz (például vezetékhez, kazánhoz stb.)
- Védje a körfűrész az időjárás hatásoktól, azaz az esőtől, a hótól, a ködtől stb.

- Ez a körfűrész nem alkalmas túl nagy nedvességtartalmú környezetben való munkavégzésre, illetve nem használható gyúlékony, robbanó és maró hatású anyagok közelében.
- A körfűrészrel való munkavégzés során ajánlatos halálvédő eszközt használni.

### FIGYELMEZTETÉS!

A körfűrésznek a garanciális idő eltelte előtti bármilyen beállítása vagy szétszerelése esetén a garancia érvényét veszti. A garanciális idő hosszát a garancialevél tartalmazza. A körfűrész javítását kizárólag szakszervizben szabad végeztetni.

### A FÜRÉSZTÁRCSA FELSZERELÉSE

- A körfűrész szállítása felszerelt fűrész tárcsával történik. Amennyiben a fűrész tárcsát ki kell cserélni, vagy meg kell élesíteni, először ki kell húzni a hálózati csatlakozóvezeték dugvilláját a csatlakozóaljból.
- A rögzítés céljára szolgáló kulcs (3. és 12. ábra) és a hatlapfejű csavar meghúzására szolgáló kulcs (3. ábra 13-as tétel) segítségével lazítsa meg a fűrész tárcsa rögzítőcsavarját és vegye ki az alátétet.
- Tolja vissza a mozgatható fedelet, tartsa meg kézzel, majd vegye ki a fűrész tárcsát. A beszerelés a műveletek fordított sorrendben és módon történő végrehajtásával történik.
- Az új fűrész tárcsa behelyezése előtt győződjön meg róla, hogy minden érintkező felület tiszta.
- A fűrész tárcsa beillesztésekor figyeljen a fűrész tárcsán lévő, a tárcsa forgásirányát jelző nyílra, a fűrész tárcsán lévő nyílra a körfűrész fedelén lévő nyíllal megegyező irányba kell mutatnia.
- Végül állítsa be a hasítókések helyzetét.

### VIGYÁZAT!

A körfűrész kizárólag ehhez a fűrész típusához való fűrész tárcsával szabad használni; tilos más számmal és/vagy olyan számmal használni, amely nem felel meg a jelen útmutató I. fejezetében megadott műszaki paramétereknek. Mindig a műszaki paramétereknek megfelelő nyílással rendelkező fűrész tárcsákat kell használni. Közgyűrűk használata tilos. A tárcsa felszerelése előtt győződjön meg arról, hogy a tárcsa megengedett max. fordulatszáma azonos vagy nagyobb, mint a fűrész max. fordulatszáma.

**Soha ne használja a fűrész körszűrőkoronggal vagy gyorsacél koronggal (HSS acél). Soha ne használjon törött vagy deformálódott fűrész tárcsát.**

### A VÁGÁSMÉLYSÉG BEÁLLÍTÁSA

A jó vágás eléréséhez célszerű a vágási mélységet úgy beállítani, hogy a fűrész tárcsa a fogak magasságának megfelelő mértékben nyúljon ki az anyagból. A vágási mélységet az állítócsavar (4) segítségével lehet szabályozni. A vezetőléc skála mutatja a kiválasztott vágási mélységet cm-ben.

### A VÁGÁSI SZÖG BEÁLLÍTÁSA

A körfűrész a függőlegeshez képest 0-45° szögben történő vágást tesz lehetővé. A hajlásszöget az állítócsavar (5) segítségével lehet beállítani. A beállított érték a skálán látható.

### HASÍTÓKÉSEK

A hasítókések (8) megakadályozza, hogy a fűrész tárcsa a vágás során beszoruljon az anyagba. A hasítókést biztonsági okok miatt a munkavégzés során használni kell. Kivételt képeznek azok az esetek, amikor a körfűrész a megmunkált munkadarab közepébe hatol be. Ügyeljen arra, hogy a hasítókést a körfűrész testéhez erősítő csavarok jól meg legyenek húzva. A fűrész tárcsa fogai és a hasítókések közötti távolság legfeljebb 5 mm lehet. A hasítókések és a fűrész tárcsa fogazott széle közötti magasságkülönbség legfeljebb 5 mm lehet.

### PÁRHUZAMVEZETŐ ÉS VÁGÁSJELZŐ

A munkadarab élével párhuzamos vágáshoz célszerű oldalvezetőt használni. Állítsa be a szükséges távolságot, majd húzza meg a körfűrész alaplapjának elülső részén lévő csavart. A lap elülső részén lévő rovátkák a vágás helyét jelölik (főleg merőleges és ferde vágásnál). A „tényleges” vágás megkezdése előtt célszerű néhány próbavágást végezni.

### BEKAPCSOLÁS

Ellenőrizze, hogy a hálózati feszültség megfelel a körfűrész adattábláján feltüntetett értéknek, majd csatlakoztassa a szerszámot a hálózatra. Nyomja meg a kioldógombot (1. ábra 2-es tétel), majd nyomja meg a be/ki kapcsológombot 1. ábra 1-es tétel. A körfűrész kikapcsolása a kapcsológomb megnyomásával történik.



## MUNKAVÉGZÉS

- Amennyiben hosszabb tárgyat kell vágni, támassza alá a vágandó munkadarabot, hogy csökkenjen a fűrészártárcsa beszorulásának, illetve visszacsapódásának veszélye. Munkavégzés közben a körfűrész a munkadarab nagyobb része felé fekdűdjön, és a kisebbik részt vágja le a körfűrészszel.
- Kisebb darabok vágásához használjon párhuzamos ütközőt.
- Védekezzen a visszacsapódás ellen. Visszacsapódásra akkor kerül sor, ha a fűrész beszorul és visszafelé, a kezelő irányába mozdul el. Azonnal engedje el a kapcsolót, ha a fűrészártárcsa beakad és a fűrész beszorul.

## Teendők a visszacsapódás megakadályozása érdekében:

- A fűrészártárcsa mindig legyen éles.
- A hosszú munkadarabokat támassza alá.
- A szerszámot ne terhelje túl.
- Legyen figyelmes, és mindig őrizze meg uralmát a szerszám felett.
- Ne vegye ki a fűrész a termékből, ha a fűrészártárcsa még forog.
- Soha ne tegye a kezét vagy az ujjait a fűrész alá, visszacsapódás esetén a fűrész hátrafelé a keze felé mozdulhat el, és emiatt súlyos sérülést szenvedhet.
- A vágás megkezdése előtt meg kell győződni arról, hogy a mélység- és dőlésszög-állító szilárdan meg van-e húzva. Soha ne használjon hibás vagy nem megfelelő fűrészártárcsa-karimákat és szorítókat.
- A vágás előtt ellenőrizze, hogy nincsenek-e szögek vagy más fémtárgyak a vágandó munkadarabban; amennyiben vannak, távolítsa el őket.

## FIGYELMEZTETÉS!

Tartsa a fűrészártárcsát tisztán, a fűrészártárcsa fogai legyenek mindig élesek. A fűrészártárcsával való munkavégzés során viseljen védőkesztyűt. Kezét megfelelő távolságban tartsa a fűrészártárcsától és a vágás környékétől. Soha ne nyúljon be a termék alá és ne próbálja meg eltávolítani a lefűrészelt anyagot addig, amíg a tárcsa forog. A fűrészártárcsa a gép kikapcsolása után még bizonyos ideig forog. A fűrész teljes burkolatának mindig szabályosan felszerelve

és tökéletesen karbantartott állapotban kell lennie, a súlyos sérülés bekövetkeztének megakadályozása érdekében.

## FIGYELEM!

Fontos, hogy a munkadarabot megfelelően helyezze el, illetve a fűrész megfelelő helyzetben, erősen tartsa, annak megakadályozása érdekében, hogy elveszítse uralmát a szerszám felett, aminek következtében sérülést szenvedhet. A fűrész támaszlapjának szélesebb részét a munkadarab biztosan megtámasztott részére helyezze el, ne pedig arra a részre, amelyet le kell vágni. Ha a munkadarab rövid vagy kicsi, szorítók segítségével kell rögzíteni. Soha ne próbálja meg kézzel tartani a rövid munkadarabokat! Soha ne próbáljon vágni olyan körfűrészszel, amely úgy van befogva a szorítóba, hogy a fűrészártárcsa felfelé áll. Ez rendkívül veszélyes, és ilyen módon történő munkavégzéskor súlyos sérülést szenvedhet. A fűrész rögzítésére csak olyan speciális munkaasztalokat szabad használni, amelyek az Extol körfűrészek rögzítésére szolgálnak. Mielőtt leteszi a fűrész, győződjön meg arról, hogy az alsó burkolat bezáródott, és a fűrészártárcsa teljesen megállt.

## A KÖRFÜRÉSZ KARBANTARTÁSA

- Ügyeljen, hogy a szellőzőnyílások tiszták legyenek, és soha ne legyenek lefedve. Rendszeresen tisztítsa a körfűrész, például sűrített levegővel.
- Szükség esetén végezze el az elektromotor szénkeféinek cseréjét a motorfedél mindkét oldalán.
- A körfűrész kenésére nincs szükség.

## FIGYELEM!

Az elektromos alkatrészek javítását (beleértve a szénkefék cseréjét is) csak az érvényes jogszabályoknak megfelelő szakképzettséggel rendelkező villanyszerelő végezheti.

## VI. Hulladékmegsemmisítés

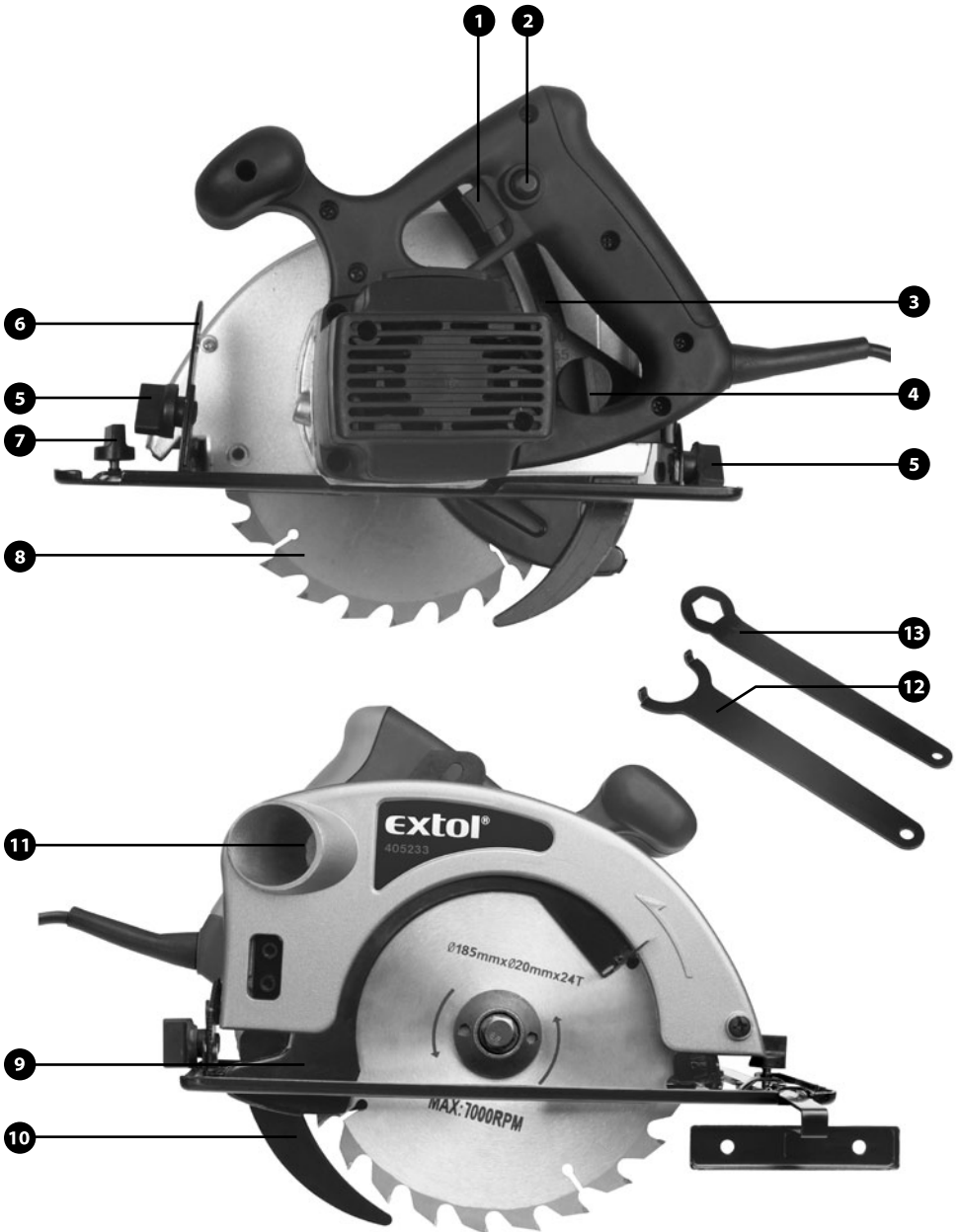


A termék élettartamának végén, a keletkezett hulladék megsemmisítése során az érvényes jogszabályoknak megfelelően kell eljárni. A termék elektromos/elektronikai alkatrészeket tartalmaz. A fűrókalapácsot nem szabad a háztartási

vegyes hulladék közé dobni, hanem hulladék-feldolgozónál vagy visszavételi helyen kell leadni, vagy pedig az ilyen jellegű hulladékok külön gyűjtőhelyére kell vinni. A kenőanyagok veszélyes hulladékoknak számítanak. Ezeket az érvényes jogszabályoknak, illetve a gyártó útmutatásainak megfelelően kell ártalmatlanítani.

## VII. Alkatrészek és működtető elemek

- 1) Be/ki kapcsológomb
- 2) Kioldógomb
- 3) A fűrésztárcsa vágási mélységét mutató skála
- 4) Vágási mélységet beállító csavar
- 5) Vágási szöget beállító csavar
- 6) A vágási szög skálája
- 7) A párhuzamos vezetőléc csavarja
- 8) Fűrésztárcsa
- 9) A fűrésztárcsa burkolata
- 10) Hasítókécs
- 11) Fűrészforgács- és fűrészpor-elszívó nyílás
- 12) Villáskulcs
- 13) Hatlapfejű csavarhoz használható kulcs



1. ábra

## EK megfelelőségi nyilatkozat

Madal Bal a.s. • Lazy IV/3356, 760 01 Zlín • szervezetazonosító szám: 49433717

tanúsítja, hogy az alább megadott típusjelöléssel rendelkező berendezés, működési elve és kialakítása alapján, amely megegyezik a forgalomba hozott berendezés működési elvével és kialakításával, megfelel a kormányrendeletben előírt, vonatkozó biztonsági követelményeknek. Általunk jóvá nem hagyott módosítások esetén a jelen nyilatkozat érvényét veszti.

### **Extol 405233**

1200 W teljesítményű körfűrész

tervezése és gyártása az alábbi szabványokkal összhangban történt:

EN 55014-1:2006; EN61000-3-2:2006; EN 61000-3-3/A2:2005; EN 55014-2/A1:2001;  
EN 60745-1:2009; EN 60745-2-5/A1:2009; EN 60745-1:2009; EN 60745-2-5/A11:2009

illetve az alábbi irányelvekkel összhangban történt:

2006/95 EK;  
2004/108 EK;  
2006/42 EK;  
2000/14 EK;  
2002/95 EK

Az európai közösségi megfelelőségi nyilatkozat kiadására a TÜV SÜD Product Service GmbH (München) vizsgálati intézet által kiadott E8N 081150091157 számú, Z1A 100150091227 számú, M8A 100150091226 számú, N8 100150091225 számú tanúsítványok alapján került sor.

Azon év utolsó két számjegye, amelyben a terméket a CE jellel jelölték meg: 10

Zlín, 12. 3. 2012



Martin Šenkýř  
a részvénytársaság igazgatótanácsának tagja

## Garanciális feltételek

### GARANCIÁLIS IDŐ

Jótállásra, szavatosságra vonatkozó jogszabályok, rendeletek: 151/2003. (IX.22) Korm. Rendelet; Ptk. 685.§ e) pont; Ptk. 305§ - 311/A-ig; 49/2003. (VII. 30.) GKM rendelet. Az említett törvények rendelkezéseivel összhangban a Madal Bal Kft. az Ön által megvásárolt termékre a jótállási jegyen feltüntetett garanciaidőt ad. Az alább megadott garanciális feltételek illetve a jótállási jegyen feltüntetett további feltételek teljesülése esetén a termék javítását a Madal Bal Kft.-vel szerződéses kapcsolatban álló szakszerviz a garanciális időszakban díjmentesen végzi el.

### GARANCIÁLIS FELTÉTELEK

1. Az eladó köteles a vevő részére átadni a rendben kitöltött jótállási jegyet. A jótállási jegybe minden adatot kitölthetetlenül, az értékesítés időpontjában kell bevezetni.
2. A termék kiválasztásakor a vevőnek át kell gondolnia, hogy a termék az általa kívánt tulajdonságokkal rendelkezik-e. Nem lehet később reklamációs ok, hogy a termék nem felel meg a vevő elvárásainak.
3. A garanciális javítási igény érvényesítésekor a terméket a rendben kitöltött eredeti garancialevéllel vagy a vásárlást igazoló más bizonylattal együtt kell átadni.
4. Reklamáció esetén a terméket tiszta állapotban, portól és szennyeződésektől mentesen, lehetőség szerint az eredeti csomagolásba csomagolva kell átadni, úgy, hogy a szállítás során ne sérüljön meg. A meghibásodás okának pontos meghatározása, illetve a tökéletes hibaelhárítás érdekében a termékkel együtt az eredeti tartozékokat is át kell adni.
5. A szerviz nem felelős a termékek szállítás közben történő megsérüléséért.
6. A szerviz nem felelős a termékkel együtt beküldött olyan tartozékokkal kapcsolatban, amelyek nem tartoznak a termék alapfelszereléséhez. Kivételet képeznek azok az esetek, amikor a tartozékot a termékről a tartozék károsodása nélkül nem lehet levenni.
7. A garancia kizárólag anyaghibák, gyártási hibák vagy technológiai feldolgozási hibák miatt bekövetkező meghibásodásokra vonatkozik.
8. A jelen garanciavállalás nem csökkenti a törvényes jogokat, hanem kiegészíti azokat.
9. A garanciális javítások elvégzésére kizárólag az erre meghatalmazással rendelkező Extol márkaszervizek jogosultak.
10. A gyártó felelős azért, hogy a termék a teljes garanciális időszakban – a termék használatára vonatkozó utasítások betartása esetén – a műszaki adatokban megadott tulajdonságokkal és paraméterekkel rendelkezzen. A gyártó egyúttal fenntartja a termék kialakításának előzetes figyelemztetés nélkül történő megváltoztatására vonatkozó jogát.
11. A garanciális igényjogosultság az alábbi esetekben megszűnik:
  - (a) a termék használata és karbantartása nem a kezelési útmutatóban megadottak szerint történt
  - (b) A Madal Bal a.s. vállalat vagy a javítások elvégzésével szerződés alapján megbízott szerviz előzetes írásbeli engedélye nélkül a szerszám szerkezetébe bármilyen beavatkozás történt.
  - (c) a terméket nem megfelelő körülmények között vagy nem a rendeltetésének megfelelő célra használták;
  - (d) a termék valamely részegységét nem eredeti részegységre cserélték;
  - (e) a termék meghibásodása vagy túlzott mértékű elhasználódása nem megfelelő karbantartás miatt következett be;
  - (f) a termék meghibásodása vagy sérülése vis major miatt következett be;
  - (g) a meghibásodást külső mechanikai hatás, hőhatás vagy vegyi hatás okozta;
  - (h) a termék meghibásodása nem megfelelő körülmények között történő tárolás vagy nem szakszerű kezelés miatt következett be;
  - (i) a termék meghibásodása (az adott típusra nézve) agresszív környezetet jelentő (például poros vagy nagy nedvességtartalmú) környezetben történő használat miatt következett be;
  - (j) a termék használata a megengedett terhelésszint feletti terheléssel történt;
  - (k) a garancialevelet vagy a termék megvásárlását igazoló bizonylatot (blokk vagy számla) bármilyen módon meghamisították.

12. A gyártó nem felelős a termék normál elhasználódásával kapcsolatos, illetve a termék nem rendeltetésszerű használata miatt bekövetkező hibákért.
13. A garancia nem vonatkozik a berendezés normál használata következtében várhatóan elhasználódó elemekre (például a lakkozásra, szénkefére, stb.).
14. A garancia megadása nem érinti a vevők azon jogait, amelyekkel a termékek vásárlásával kapcsolatban külön jogszabályok alapján rendelkeznek.

### **GARANCIÁLIS IDŐ ALATTI ÉS GARANCIÁLIS IDŐ UTÁNI SZERVIZELÉS**

A termékek javítását végző szakszervizek címe, a javítás ügymenetével kapcsolatos információk a [www.madalbal.hu](http://www.madalbal.hu) weboldalon találhatóak meg, illetve a szakszervizek felsorolása a termék vásárlásának helyén is beszerezhető. Tanácsadással a (1)-297-1277 ügyfélszolgálati telefonszámon állunk ügyfeleink rendelkezésére.

