

**Einhell**<sup>®</sup>

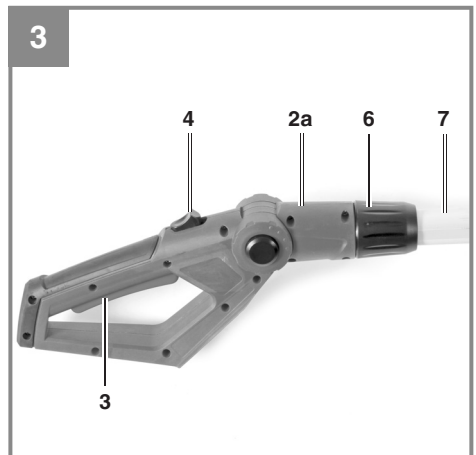
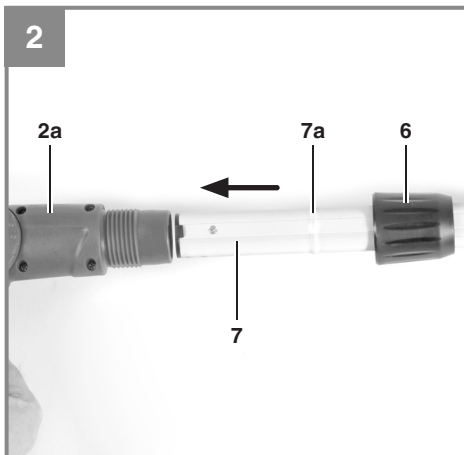
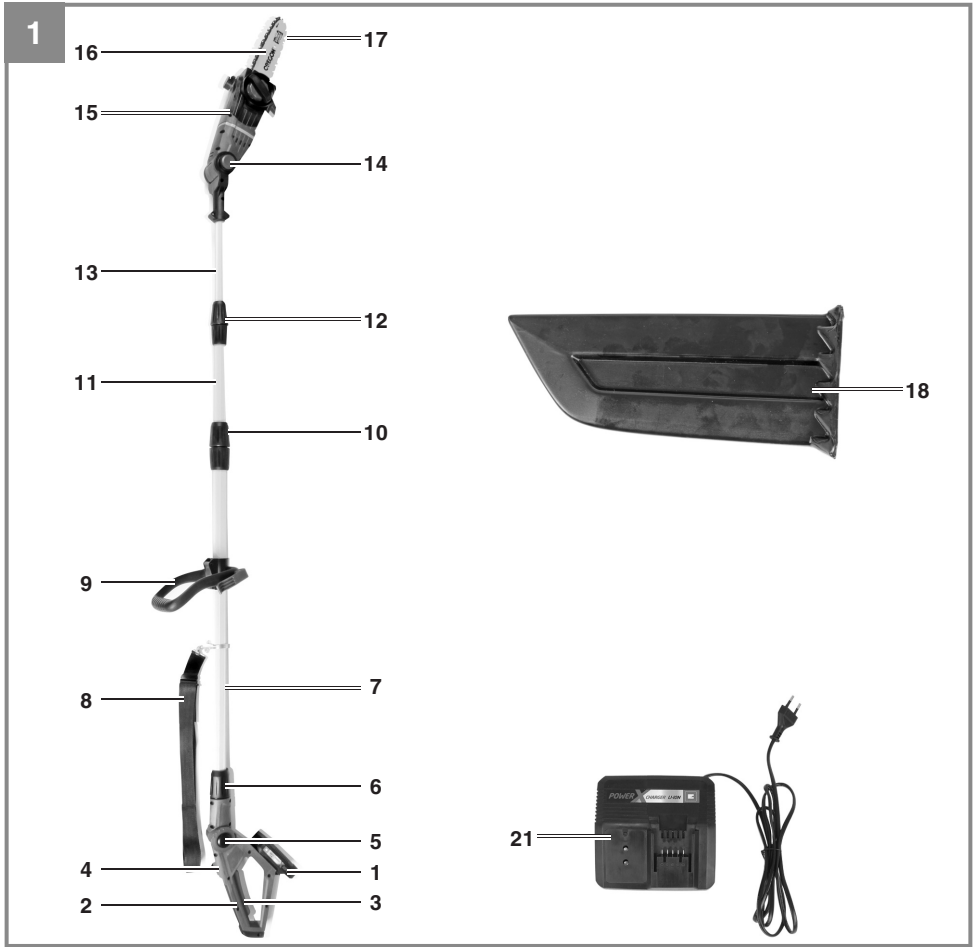
**GE-LC 18 Li T**  
**GE-LC 18 Li T Kit**

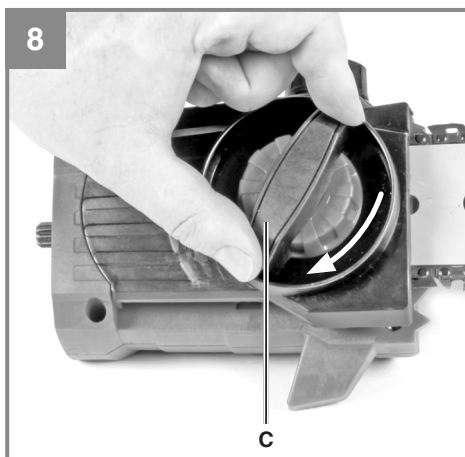
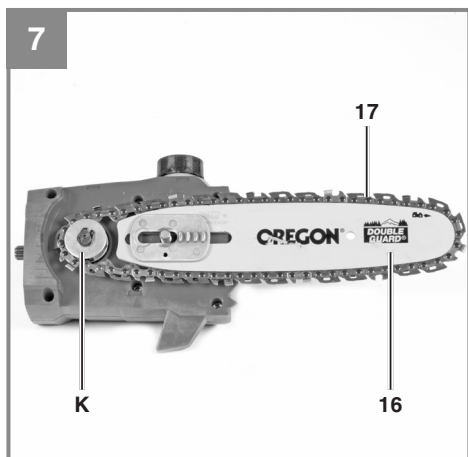
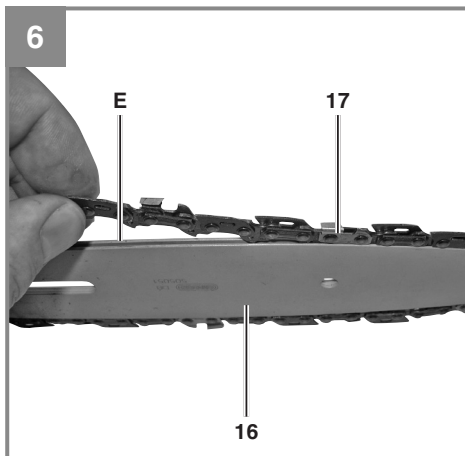
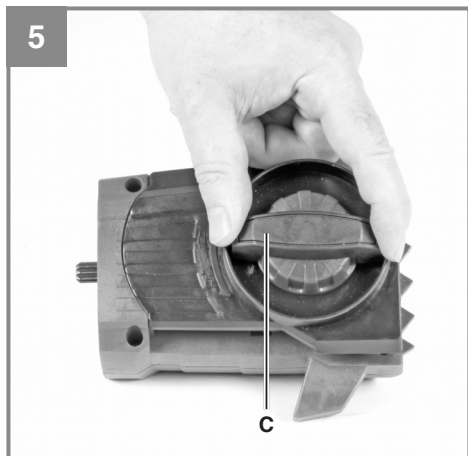
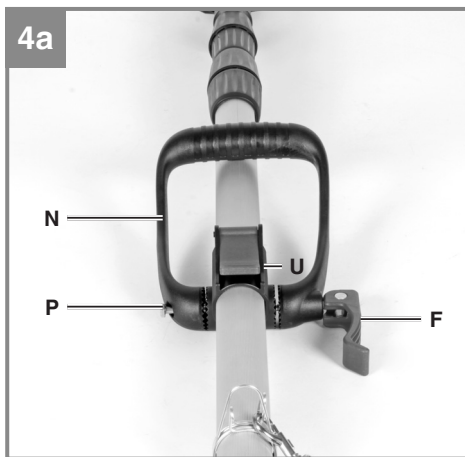
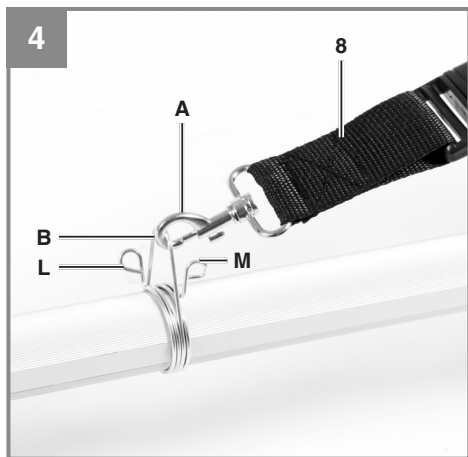
**CZ** Originální návod k obsluze  
Montážní souprava akumulátorového prořezávače větví

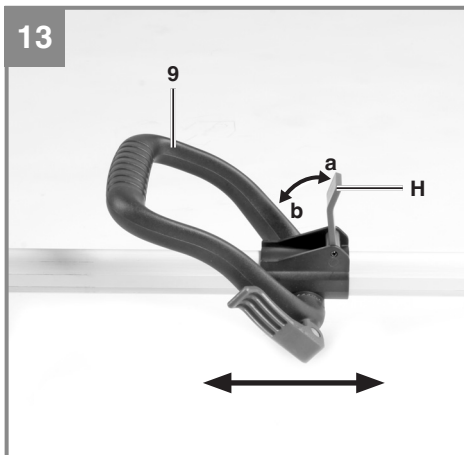
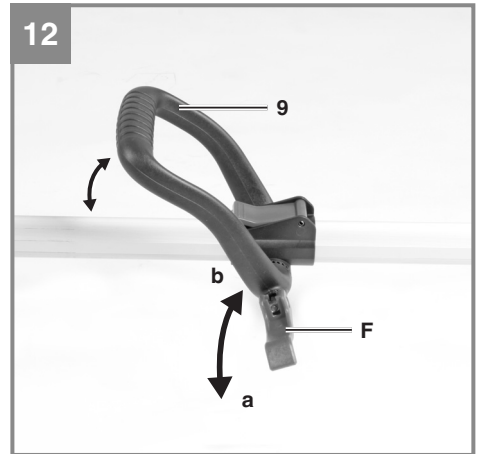
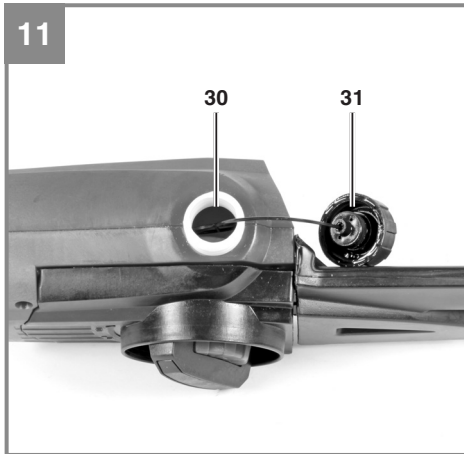
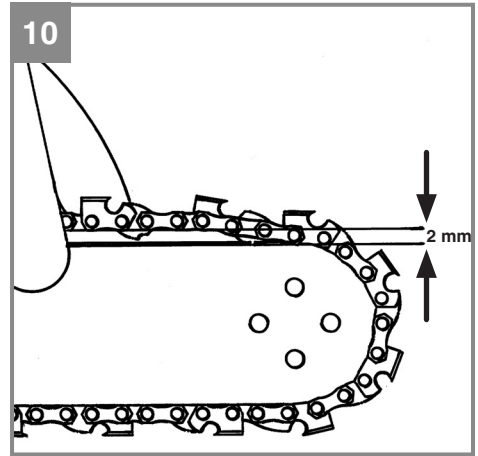
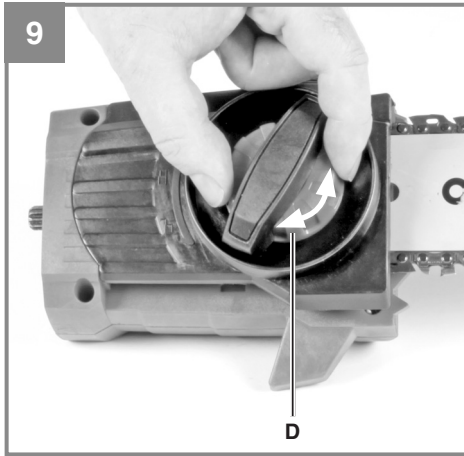


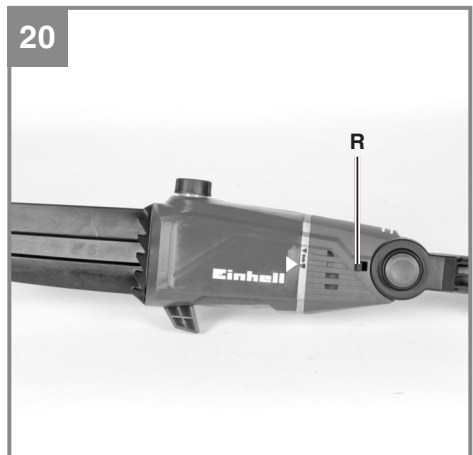
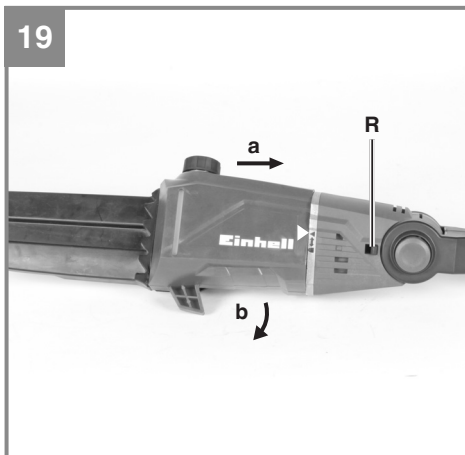
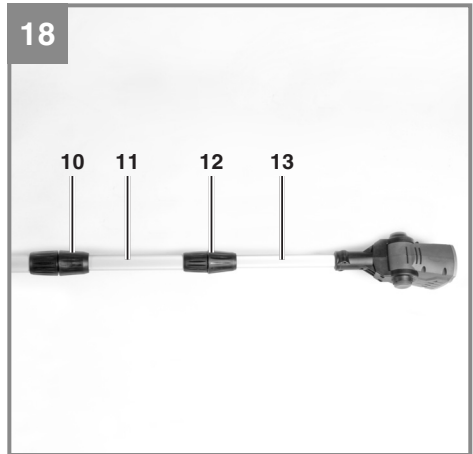
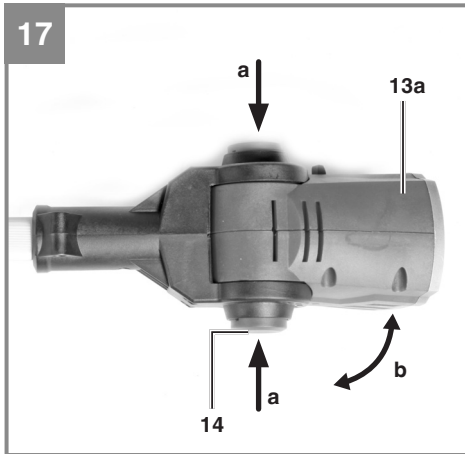
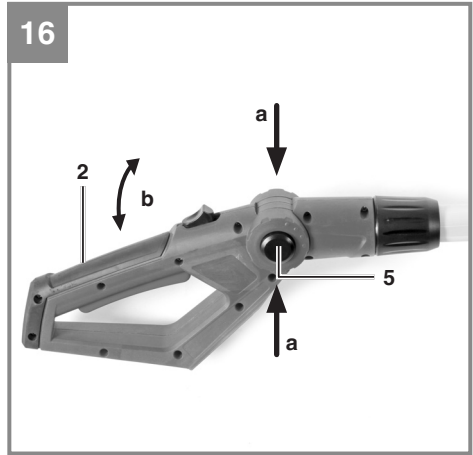
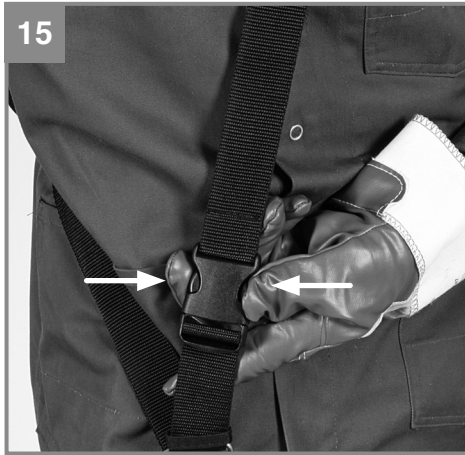
**Výrobek číslo: 34.108.10**  
**Výrobek číslo: 34.108.15**

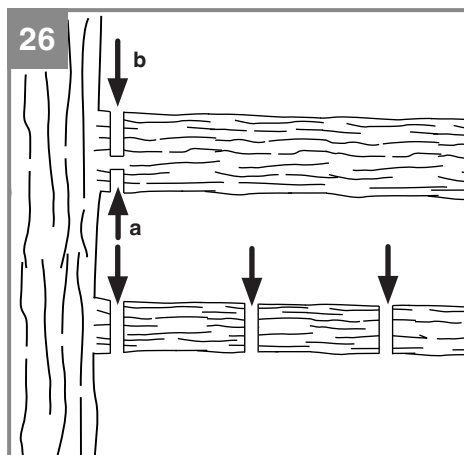
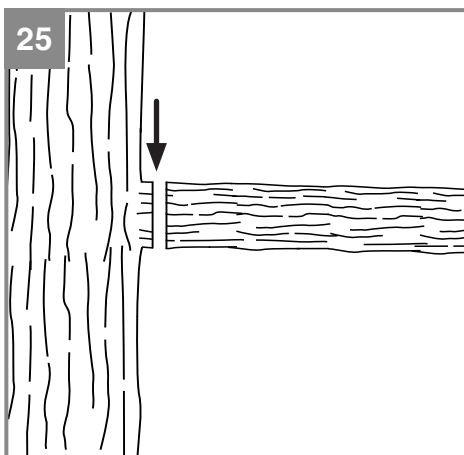
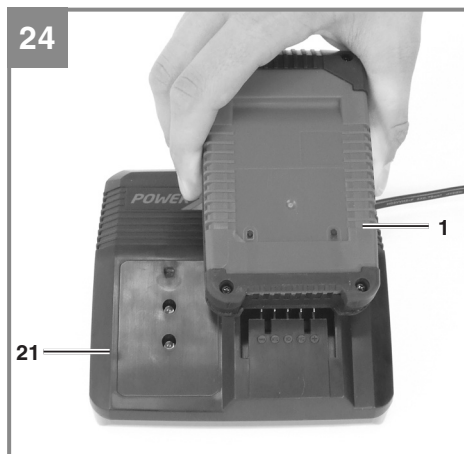
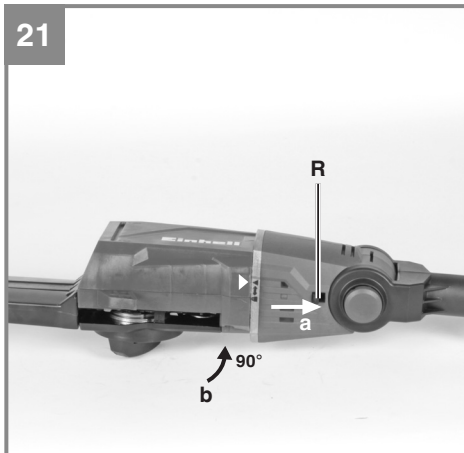
**Identifikační číslo: 11014**  
**Identifikačné číslo: 11014**

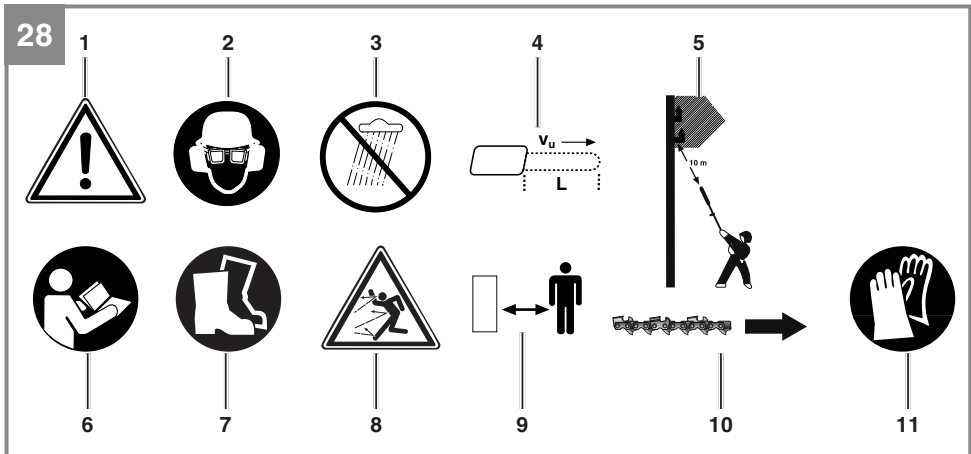
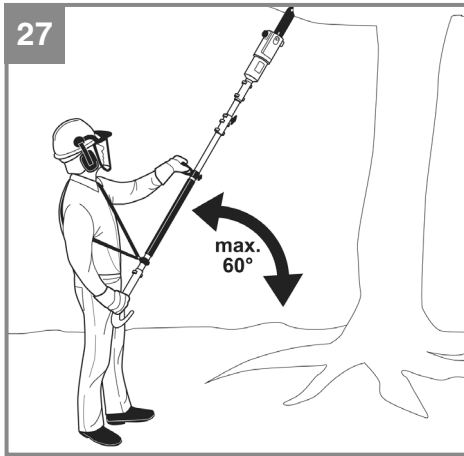












**⚠ Nebezpečí!**

Při používání tohoto zařízení je nutno dodržovat řadu bezpečnostních opatření, aby se předešlo zraněním a škodám. Přečtěte si prosím pečlivě celý návod k použití a bezpečnostní předpisy. Mějte tento návod k použití uložen na bezpečném místě, aby byly informace v něm obsažené kdykoli k dispozici. Pokud zařízení předáte jiné osobě, přidejte k němu i tento manuál a bezpečnostní předpisy. Neneseme žádnou odpovědnost za škody nebo nehody, které vzniknou nedodržením tohoto návodu a bezpečnostních předpisů.

**1. Bezpečnostní předpisy**

Příslušné bezpečnostní informace naleznete v příložené příručce.

**Nebezpečí!**

**Přečtěte si všechny bezpečnostní předpisy a pokyny.** Jakékoli chyby, vzniklé z důvodu nedodržení těchto bezpečnostních předpisů a pokynů, mohou mít za následek úraz elektrickým proudem, požár a/nebo vážné zranění.

**Tento návod a bezpečnostní předpisy a pokyny uchovávejte na bezpečném místě pro účely budoucího použití.**

Toto zařízení není určeno pro použití osobami (včetně dětí) se sníženou fyzickou, smyslovou nebo duševní způsobilostí, nebo s nedostatkem zkušeností a znalostí, pokud nejsou pod přímým dohledem nebo jim nejsou předávány pokyny pro použití tohoto zařízení osobou, odpovědnou za jejich bezpečnost. Je nutno dohlížet na děti a zajistit, aby si s tímto zařízením nemohly hrát.

**Vysvětlení symbolů na zařízení (Obr. 28)**

1. Varování!
2. Používejte bezpečnostní brýle, obličejový štít a ochranu sluchu.
3. Chraňte zařízení před deštěm a vlhkem.
4. Maximální řezná délka namontované lišty na prořezávání.
5. Úraz elektrickým proudem může způsobit smrtelné zranění. Udržujte minimální vzdálenost 10 m od napájecích kabelů
6. Před použitím tohoto zařízení si přečtěte tyto pokyny pro použití.
7. Používejte pevnou neklouzavou obuv.
8. Dávejte pozor na padající a vymršťované části.
9. Dodržujte dostatečnou vzdálenost.
10. Směr pohybu řetězu a zubů montážní souprava prořezávače větví.
11. Používejte ochranné rukavice.

**2. Uspořádání a dodané položky****2.1 Uspořádání (Obr. 1)**

1. Baterie
2. Rukojeť
3. Zap/Vvp spínač
4. Bezpečnostní odjištění
5. Bezpečnostní odjištění pro nastavovač úhlu rukojeti
6. Montážní matice
7. Trubka
8. Ramenní popruh s bezpečnostním uvolněním
9. Přídavná rukojeť
10. Pojistná matice teleskopické trubky 1
11. Teleskopická trubka 1
12. Pojistná matice teleskopické trubky 2
13. Teleskopická trubka 2 s krytem motoru
14. Bezpečnostní spínač pro nastavovač úhlu krytu motoru
15. Montážní sada řetězové pily
16. Řezací lišta
17. Řetěz pily
18. Kryt lišty
21. Jednotka nabíjení

**2.2 Dodané položky**

Prosím zkontrolujte, zda je výrobek kompletní, jak je specifikováno v přehledu dodávky. Jestliže chybí některé díly, prosím kontaktujte naše servisní středisko nebo prodejní místo, ve kterém jste uskutečnili nákup, a to nejpozději do 5 pracovních dnů po zakoupení výrobku, a po doručení platné faktury nákupu. Viz také tabulka záruky v oddílu Informace o servisu na konci tohoto návodu k použití.

- Otevřete obal a opatrně vyjměte vlastní zařízení.
- Odstraňte balicí materiály a jakékoli balicí a/ nebo transportní připevňovací prvky (pokud jsou použity).
- Zkontrolujte, zda jsou dodány všechny položky dodávky.
- Provéřte zařízení a příslušenství na případná poškození při transportu.
- Pokud možno, prosím uchovávejte obal po až do konce záruční doby.



**Nebezpečí!**

**Toto zařízení a obalový materiál nejsou hračkami. Nenechte děti hrát si s plastovými sáčky, plastovými fóliemi a malými díly. Je zde nebezpečí jejich spolknutí nebo udušení se!**

- Kompletní rukojeť
- Kompletní trubka s jednotkou motoru
- Ramenní popruh s bezpečnostním uvolněním
- Montážní sada řetězové pily
- Řezací lišta
- Řetěz pily
- Kryt lišty
- Jednotka baterie (není součástí dodávky s číslem výrobku 34.108.00, 34.108.10)
- Nabíjecí jednotka (není součástí dodávky s číslem výrobku 34.108.00, 34.108.10)
- Originální návod k použití
- Bezpečnostní pokyny

**3. Správné použití****Montážní souprava prořezávače větví (řetězová pila s teleskopickou násadou)**

Montážní souprava řetězové pily je možno používat pouze na dodané hlavě motoru. Řetězová pila s teleskopickou rukojetí je navržena pro odřezávání větví stromů. Není vhodná pro rozsáhlá řezání, kácení stromů, nebo řezání jakýchkoli jiných materiálů než dřevěných.

Zařízení smí být používáno pouze pro předepsané použití. Jakékoli jiné použití bude považováno za jeho zneužití. Za jakékoli škody nebo zranění, způsobené nesprávným použitím, bude odpovědný uživatel / operátor, a nikoli výrobce.

Upozorňujeme, že naše zařízení není určeno ke komerčnímu, obchodnímu ani průmyslovému využití. V případě komerčního, obchodního nebo průmyslového využití tohoto zařízení dojde k automatickému zániku platnosti této záruky.

**4. Technické údaje**

Délka řezací lišty: .....200 mm  
 Maximální délka řezání: ..... 170 mm  
 Rozteč řetězových článků: ..... 3/8", 33 zubů  
 Tloušťka řetězu: ..... (0,050") 1,3 mm  
 Řetězové kolo: ..... 6 zubů, 3/8"  
 Rychlost řezání  
 při jmenovitých otáčkách: .....3,76 m/s  
 Kapacita nádrže: ..... 125 cm<sup>3</sup>  
 Čistá hmotnost bez příslušenství: .....3,4 kg

Řetěz pily: ..... Oregon 91P033X  
 Řezací lišta ..... Oregon 080NDEA041 (520089)  
 Třída ochrany: ..... III

**Lithium-iontová baterie**

Napětí: ..... 18 V DC  
 Kapacita: ..... 3,0 Ah  
 Doba nabíjení: ..... 1,0 h

**Jednotka nabíjení**

Vstupní napětí: ..... 200-260 V ~ 50-60 Hz  
 Jmenovitý výkon: ..... 72 W  
 Výstupní napětí: ..... 10-21 V DC  
 Výstupní proud: ..... 3 A

**Nebezpečí!****Hluk a vibrace**

Hodnoty hluku a vibrační byly změřeny v souladu s normou ISO 22868.

$L_{pA}$  hladina akustického tlaku ..... 81,05 dB(A)  
 $K_{pA}$  nejistota ..... 3 dB  
 $L_{WA}$  změřená hladina akustického výkonu .....  
 ..... 98,23 dB(A)  
 nejistota ..... 3 dB  
 $L_{WA}$  zaručovaná hladina akustického výkonu .....  
 ..... 102 dB(A)

**Noste ochranu uší.**

Působení hluku může poškodit sluch.

Celkové hodnoty vibrací (vektorový součet ve třech směrech) byly stanoveny podle ISO 22867.

**Rukojeť při zatížení**

Hodnota vibračních emisí  $a_h = 0,947 \text{ m/s}^2$   
 K nejistota =  $1,5 \text{ m/s}^2$

Uvedená hodnota vibrací byla stanovena podle standardizované zkušební metody. Hodnota vibrací se mění podle oblasti použití elektrického zařízení, a ve výjimečných případech může překročit stanovenou hodnotu.

Uvedenou hodnotu vibrací je možno použít pro porovnání tohoto zařízení s jiným elektrickým náradím.

Uvedenou hodnotu vibrací je možno použít pro počáteční posouzení škodlivého vlivu.

## Udržujte hlukové emise a vibrace na minimální úrovni.

- Používejte pouze zařízení, která jsou v perfektním stavu.
- Provádějte pravidelně servis a čištění zařízení.
- Přizpůsobte váš pracovní styl tomuto zařízení.
- Zařízení nepřetěžujte.
- Kdykoli je to nutné, nechte si provést servis zařízení.
- Když zařízení nepoužíváte, vypněte jej.
- Používejte ochranné rukavice.

## 5. Před spuštěním zařízení

**Upozornění!** Nepřipevňujte baterii, dokud není zařízení plně smontováno, a nejsou provedena všechna nastavení. Při práci s tímto zařízením noste ochranné rukavice pro vlastní ochranu před úrazem. Pečlivě vybalte všechny části a zkontrolujte, zda jsou kompletní (Obr. 1)

### 5.1 Všeobecné informace pro smontování

- Obr. 2-3: Zatlačte trubku (7) do krytu rukojeti (2a) až na lem (7a) a pevně ji přišroubujte pomocí montážní matice (6).
- Obr. 4: Zahákněte karabinku (A) ramenního popruhu (8) do úchytky popruhu (B).
- Obr. 4a: Pomocná rukojeť se skládá z rukojeti (N), šroubu se šestihrannou hlavou (P) a zámku (F). Je připevněna k přípojce rukojeti (U), jak je vyobrazeno. Zatlačte šroub (P) do rukojeti (N), a pevně jej zašroubujte k zámku (F).

### 5.2 Smontování montážní soupravy řetězové pily (pro použití jako montážní souprava prořezávače větví)

#### 5.2.a Montáž lišty a řetězu pily

- Vyšroubujte fixační šroub z krytu řetězového kola (Obr. 5)
- Odeberte kryt řetězového kola.
- Podle vyobrazení nasadte řetěz do drážky po obvodě lišty (Obr. 6/položka A).
- Podle vyobrazení vložte lištu a řetěz do uložení v řetězové pile (Obr. 7). Současně vedte řetěz po obvodu řetězového kola (Obr. 7 / položka K)
- Nasadte kryt řetězového kola (Obr. 8/položka C) a zajistěte jej pomocí fixačního šroubu.

**Důležité!** Tento fixační šroub neutahujte plně, dokud předtím nenastavíte správné napětí řetězu (viz oddíl 5.2b).

#### 5.2.b Napnutí řetězu pily

**Upozornění!** Před prováděním jakýchkoli kontrol nebo nastavování nejprve vyjměte baterii ze zařízení. Při práci s touto řetězovou pilou vždy noste ochranné rukavice pro vlastní ochranu před úrazem.

- Vyšroubujte fixační šroub krytu řetězového kola o několik otáček (Obr. 5).
- Pomocí napínacího šroubu řetězu (Obr. 9/ položka D) nastavte napětí řetězu. Otáčením tohoto šroubu po směru hodinových ručiček napětí snižujete, otáčením proti směru hodinových ručiček napětí zvyšujete. Řetěz pily je správně napnut, jestliže jej můžete uprostřed lišty nadzvednout o 2 mm (Obr. 10)
- Zajistěte fixační šroub © krytu řetězového kola (Obr. 8).

**Poznámka!** Všechny články řetězu musí být správně usazeny ve vodící drážce lišty.

#### Poznámky k napínání řetězu:

Pro zajištění bezpečného provozu musí být řetěz pily správně napnut.

Napětí řetězu můžete považovat za perfektní, jestliže je možno nadzvednout řetěz pily uprostřed lišty o 2 mm. Jelikož se řetěz pily během řezání zahřívá, a tím mění svou délku, prosím zkontrolujte napětí řetězu pily po každých 10 minutách provozu, a v případě potřeby jej vždy dostavte. Toto platí především pro nové řetězy pily. Po ukončení prací řetěz pily opět uvolněte, neboť řetěz se po vychladnutí opět zkrátí. Tím se zamezí poškození řetězu.

#### 5.2.c Mazání řetězu pily

**Upozornění!** Před prováděním jakýchkoli kontrol nebo nastavování nejprve vyjměte baterii ze zařízení. Při práci s touto řetězovou pilou vždy noste ochranné rukavice pro vlastní ochranu před úrazem.

**Důležité!** Nikdy nepracujte s řetězem, jestliže není namazán olejem pro řetězy pil. Používání řetězové pily bez namazání řetězu olejem pro řetězy pil, nebo jestliže je hladina oleje pod kontrolním okénkem, povede k poškození řetězové pily.

**Důležité!** Sledujte teplotní podmínky: Při různých teplotách okolního prostředí je nutné používat různá mazadla s odlišnými viskozitami. Při nižších teplotách budete používat oleje s nízkou viskozitou, aby se dosáhlo dostatečné mazací vrstvičky. Pokud ale použijete tento olej s nízkou viskozitou během letního období, stane se tato vrstva tenčí z důvodu vyšších okolních teplot,

a výsledkem bude přerušení mazací vrstvičky, následované přehříváním řetězu, a tím i jeho poškození. Navíc, olej řetězu se začne přepalovat a vytvářet nežádoucí znečišťující látky.

### Naplnění olejové nádrže (Obr. 11)

- Položte řetězovou pilu na rovný povrch.
- Vyčistěte plochu kolem víka olejové nádrže a poté vyčistěte vlastní víko olejové nádrže.
- Naplňte nádrž (položka 30) olejem pro řetězu pil. Při této práci dbejte na to, aby se dovnitř nádrže nedostaly žádné nečistoty, neboť tyto by mohly ucpat olejovou hubici.
- Uzavřete olejovou nádrž víkem.

Po smontování montážní soupravy, a pokud není zařízení používáno, navlékněte ochranu lišty (Obr. 1/položka 18) přes řezací lištu řetězové pily s cílem zamezit zraněním.

### 5.3 Nastavení pomocné rukojeti (Obr. 12-13)

#### a) Nastavení naklonění pomocné rukojeti

Otevřete (a) zámek (F). Nastavte požadované naklonění pomocné rukojeti (9). Uzavřete (b) zámek (F).

#### b) Posunutí pomocné rukojeti

Otevřete (a) zámek (H) a posuňte pomocnou rukojeť (9) do požadované polohy. Uzavřete (b) zámek (H).

### 5.4 Použití ramenního popruhu

**Varování!** Při práci se zařízením používejte vždy ramenní popruh. Před odepnutím ramenního popruhu vždy nejdříve vypněte zařízení (nebezpečí zranění).

1. Zahákněte karabinu (Obr. 4/položka A) do držáku popruhu.
2. Nasadte ramenní popruh (Obr. 14/položka 8) přes rameno.
3. Nastavte délku ramenního popruhu tak, aby byla přípojka popruhu v úrovni pásu těla (Obr. 14).
4. Ramenní popruh je vybaven spínací přezkou. Jestliže potřebujete rychle snížit zařízení, stiskněte současně háčky (Obr. 15).
5. Pro změnu polohy pásu na zařízení, stiskněte společně obě kovové smyčky (Obr. 4/položka L / M), a nastavte připojení pásu na trubce.

### 5.5. Nastavení úhlu rukojeti (Obr. 16)

Stiskněte současně oba bezpečnostní spínače (5) a nastavte sklon rukojeti (2) do některé ze 4 západkových poloh.

### 5.6. Nastavení úhlu krytu motoru (Obr. 17)

Stiskněte současně oba bezpečnostní spínače (14) a nastavte sklon krytu motoru (13a) do některé ze 7 západkových poloh.

### 5.7 Nastavení teleskopické trubky (Obr. 18)

1. Uvolněte pojistné matice teleskopické trubky (10 + 12) jejich otáčením proti směru hodinových ručiček.
2. Vytáhněte teleskopické trubky (11 + 13) pro dosažení požadované pracovní výšky.
3. Zajistěte pojistné matice teleskopické trubky (10 + 12) jejich otáčením po směru hodinových ručiček

### 5.8 Namontování montážní soupravy řetězové pily na hlavu motoru (Obr. 19 – 20)

Aby se zamezilo zraněním, je nutno přes namontovanou řezací lištu s řetězovou pilou přetáhnout ochranu.

1. Umístěte montážní sestavu řetězové pily a hlavu motoru tak, aby se šípky na obou částech navzájem zarovnal.
2. Zatlačte montážní sestavu řetězové pily proti hlavě motoru. Tím bude pojistné tlačítko (R) zatlačeno směrem doprava. Otočte montážní sestavu řetězové pily po směru hodinových ručiček. Tím se zamkne montážní sestava řetězové pily do hlavy motoru, a na tomto místě zůstane zajištěna. Pojistné tlačítko (R) bude zatlačeno směrem doleva.

### 5.9 Otočení montážní sestavy řetězové pily o 90° na hlavě motoru (Obr. 21)

Aby se zamezilo zraněním, je nutno přes namontovanou řezací lištu s řetězovou pilou přetáhnout ochranu.

1. Táhněte pojistné tlačítko (R) směrem doprava.
2. Otočte montážní sestavu řetězové pily o 90° proti směru hodinových ručiček. Tím se uzamkne montážní sestava řetězové pily do hlavy motoru, a na tomto místě zůstane zajištěna.

### 5.10 Demontování montážní soupravy řetězové pily z hlavy motoru (Obr. 19-20)

Aby se zamezilo zraněním, je nutno přes namontovanou řezací lištu s řetězovou pilou přetáhnout ochranu.

1. Táhněte pojistné tlačítko (R) směrem doprava.
2. Otočte montážní sestavu řetězové pily do místa, kde budou šípky hlavy motoru a montážní sestavy nůžek navzájem zarovnané, což umožní odejmutí montážní sestavy.

### 5.11 Instalace jednotky baterie (Obr. 22-23)

Stiskněte postranní pojistné tlačítko (T) jednotky baterie, jak je vyobrazeno na Obr. 22, a zatlačte jednotku baterie do příslušného prostoru. Když je jednotka baterie vložena podle Obr. 4b, ujistěte se, že pojistné tlačítko zapadlo do svého místa! Pro vyjmutí jednotky baterie, postupujte v obráceném pořadí uvedených operací.

### 5.12 Nabíjení baterie (Obr. 24)

1. Vyjměte jednotku baterie ze zařízení. Proveďte toto stisknutím pojistného tlačítka (T).
2. Zkontrolujte, že napětí vaší sítě je stejné jako napětí uvedené na typovém štítku nabíječky baterie. Zasuňte síťovou zástrčku nabíječky (21) do síťové zásuvky. Začne blikat zelená kontrolka LED.
3. Zasuňte jednotku baterie (1) do nabíječky baterií (21).
4. V kapitole nazvané „Indikátor nabíječky“ naleznete tabulku s vysvětlením funkcí kontrolky na nabíječce.

Jednotka baterie se může během nabíjení trochu zahřát. To je normální jev.

Pokud se jednotka baterie nebude nabíjet, zkontrolujte:

- zda je v síťové zásuvce napětí
- zda má baterie dobrý kontakt s kontakty nabíječky.

Jestliže se jednotka baterie stále nenabíjí, odešlete

- nabíjecí jednotku
- a jednotku baterie

do našeho střediska zákaznické péče.

Chcete-li zajistit, aby jednotka baterie měla dlouhou životnost, měli byste ji vždy ihned dobít. Jednotku baterie musíte také nabít, když zjistíte pokles výkonu akumulátorového zařízení. Jednotku baterie nenechejte nikdy zcela vybit. Toto by mohlo způsobit závadu

## 6. Obsluha

Prosím povšimněte si, že statutární předpisy, stanovující ochranu proti hluku, se mohou mezi jednotlivými lokalitami lišit.

**Upozornění!** Při práci se zařízením používejte vždy ramenní popruh. Před odepnutím ramenního popruhu vždy nejdříve vypněte zařízení. V opačném případě je zde nebezpečí zranění.

Nasadte popruh přes rameno, jak bylo popsáno výše, namontujte požadovanou montážní sestavu, a nastavte zařízení podle vašich potřeb.

### Zapnutí/vypnutí

#### Zapnutí

- Držte zařízení oběma rukama za obě rukojeti (palce pod pomocnou rukojetí).
- Posuňte bezpečnostní zámek (Obr. 3/položka 4) směrem dopředu a podržte jej.
- Zapněte zařízení pomocí Zap/Vyp spínače (Obr. 3/položka 3). Poté můžete uvolnit bezpečnostní zámek.

#### Vypnutí

Uvolněte Zap/Vyp spínač (Obr. 3/položka 3).

## 7. Práce s montážní sestavou řetězové pily

### Přípravy

Jestliže si chcete zajistit bezpečnou práci, zkontrolujte před každým použitím pily následující:

#### Stav řetězové pily

Zkontrolujte před zahájením prací řetězovou pilu na případné poškození krytu, napájecího kabelu, řetězu pily a lišty. Nikdy nepoužívejte řetězovou pilu, která je evidentně poškozena.

#### Nádoba s olejem

Doplňte hladinu oleje v nádobě. I při vlastním provozu průběžně kontrolujte, zda je v systému dostatek oleje. Aby se zamezilo poškození řetězové pily, nikdy nepracujte s pilou, jestliže není v systému žádný olej, nebo jeho hladina poklesla pod značku "min". Průměrně vydrží jedno naplnění oleje na provoz okolo 20 minut, v závislosti na počtu přestávek v řezání a na daném zatížení.

#### Řetěz pily

Napětí řetězu pily, stav řezacích prvků. Čím ostřejší je řetězová pila, tím snadněji a kontrolovatelněji se s ní pracuje. Totéž platí i pro napětí řetězu. Při práci opakovaně kontrolujte napětí řetězu nejpozději po každých 10 minutách, abyste zvýšili vlastní bezpečnost. Nové řetězy pily mají často tendenci se prodlužovat více.

#### Bezpečnostní oblek

Vždy noste vhodný těsně přiléhající bezpečnostní oblek, jako jsou speciální kalhoty odolné proti pořezání, ochranné rukavice a bezpečnostní obuv.

### Ochrana sluchu a ochranné brýle.

Používejte ochrannou přilbu se zabudovanou ochranou obličeje a ochranu sluchu. Ta vám nabídne ochranu proti padajícím větvím, a proti každým větvím, které se zpětně odpruží.

### Bezpečná práce

- Pro zajištění vaší bezpečnosti při práci musíte používat toto zařízení pod pracovním úhlem maximálně 60°.
- Nikdy nestůjte pod větví, kterou budete odřezávat.
- Vždy buďte zvláště opatrní u větví, kterou jsou pod mechanickým napětím a jsou naštipnuté.
- Je zde možné riziko zranění od padajících větví a vystřelujících kousků dřeva.
- Když pracujete se zařízením, zamezte vstupu ostatních osob a zvířat do nebezpečné zóny.
- Toto zařízení není chráněno proti úrazu elektrickým proudem v případě kontaktu s vysokonapěťovými kabely. Od kabelů pod napětím udržujte minimální vzdálenost 10 m. Úraz elektrickým proudem může způsobit smrtelné zranění.
- Při práci na svazích vždy stůjte na horní straně od větve, kterou budete uřezávat, nebo na levé nebo pravé straně.
- Držte zařízení co nejbližší k vašemu tělu. To vám pomůže udržovat lépe vaši rovnováhu.

### Techniky řezání

- Při řezání větví držte zařízení pod úhlem maximálně 60° vůči horizontále, aby se zamezilo nárazu od padající větve (Obr. 27).
- Začněte se spodními větvemi na stromě. To umožní snadnější padání uříznutých větví.
- Po dokončení řezu se pro operátora prudce zvýší hmotnost drženého zařízení, protože pila již nadále nebude podpírána touto uříznutou větví. To může způsobit ztrátu ovládní pily.
- Vyjímejte proto pilu z řezu pouze, pokud se řetěz pily ještě otáčí. Tím se zamezí zaseknutí pily.
- Nikdy neřezejte špicí pily.
- Nikdy neřežte v bobtnající části větve. Tím se zamezí hojení stromu.

**Řezání malých větví (Obr. 25)** Umístěte kontaktní plochu na větev. Tím se zamezí trhavým pohybům pily, když začnete řezat. S vynaložením mírného tlaku přeřezávejte větev pilou od horní části větve směrem ke spodní části větve.

### Řezání větších nebo delších větví (Obr. 26):

Při řezání delších větví proveďte odlehčující řez. Začněte řezáním od spodku větve směrem nahoru do 1/3 průměru (a) větve horní stranou řezací lišty. Poté řežte směrem k prvnímu řezu (b) od horní části větve směrem ke spodní části spodní stranou řezací lišty. Dlouhé větve řezejte v několika krocích, abyste udrželi kontrolu nad místem rázu.

### Zpětný vrh!

Termín "zpětný vrh" popisuje, co se stane, když řetězová pila při provozu náhle poskočí nahoru nebo dozadu. Většinou je toto způsobeno kontaktem mezi špicí lišty a opracovávaným dílem, nebo když dojde k zachycení řetězu pily. Při zpětném vrhu vznikají náhle velké a prudké síly. Výsledkem je obvykle nekontrolovatelná reakce řetězové pily. Toto může často vést k velmi vážnému zranění pracovníka nebo osob nacházejících se v blízkosti. Riziko zpětného vrhu je největší, když je pila umístěna do místa řezání svou špicí, neboť pákový efekt je při tomto největší (Obr. 22). Je tudíž nejbezpečnějším umístit pilu co nejvíce na plochu.

### Důležité!

- Ujistěte se, že napětí řetězu je vždy nastaveno správně.
- Řetězovou pilu používejte pouze, když je v perfektním provozním stavu.
- Pracujte pouze se správně naostřeným řetězem pily a v souladu s uvedenými pokyny.
- Nikdy neřezejte horní hranou nebo špicí řezací lišty.
- Vždy pevně držte řetězovou pilu oběma rukama.

### Řezání dřeva, které je pod mechanickým napětím

Zvláštní opatrnost vyžaduje řezání dřeva, které je pod mechanickým napětím. Řezání dřeva, které je pod mechanickým napětím, které se uvolní při vlastním řezání, může v některých případech reagovat nepředvídatelně a nekontrolovatelně. V tom nejhorším případě může mít za následek velmi vážné, nebo dokonce i smrtelné zranění. Tyto práce musí provádět pouze osoby, které byly speciálně proškoleny.

## 8. Čištění, údržba a objednávání náhradních dílů

### Nebezpečí!

Před prováděním čištění a údržby vyjměte jednotku baterie.

### 8.1 Čištění

- Pravidelně čistěte upínací mechanismus jeho ofukováním stlačeným vzduchem, nebo jej vyčistěte pomocí kartáče. Při čištění nepoužívejte žádné nástroje.
- Udržujte rukojeti bez olejových nečistot, abyste mohli udržet pevné uchopení.
- Čistěte zařízení vlhkým hadříkem, a v případě potřeby jemnou mycí kapalinou.
- Jestliže nebude řetězová pila používána po delší dobu, měli byste z olejové nádrže odstranit řetězový olej. Krátce ponořte řetěz pily a lišty do olejové lázně, a potom je zabalte do olejového papíru.
- Nikdy neponořujte zařízení do vody nebo jiných kapalin s cílem vyčistit jej.
- K odstranění usazenin z bezpečnostních ochranných použijte kartáč.
- Udržujte všechna bezpečnostní zařízení, odvědušňovací otvory a kryt motoru pokud možno v čistém stavu a bez prachu. Otřete zařízení vlhkým hadříkem nebo jej ofoukejte stlačeným vzduchem při nízkém tlaku.
- Doporučujeme vyčistit zařízení okamžitě po každém jeho použití.
- Čistěte zařízení pravidelně vlhkou látkou a jemným mýdlem. Nepoužívejte čisticí prostředky nebo rozpouštědla; ty mohou poškodit plastové části zařízení. Zajistěte, aby se do zařízení nedostala žádná voda. Proniknutí vody do elektrického nástroje zvyšuje riziko úrazu elektrickým proudem.

## 8.2 Údržba

### 8.2.1 Montážní souprava řetězové pily

#### Výměna řetězu pily a lišty

Jestliže je vodící drážka řezací lišty opotřebená, je nutno vyměnit řezací lišty; postupujte podle popisu v oddílu “Smontování řezací lišty a řetězu”.

#### Kontrola automatického mazání řetězu

Pravidelně kontrolujte funkci systému automatického mazání řetězu, aby se chránilo přehřátí, a případným souvisejícím škodám na kolejnici lišty a na řetězu pily.

Pro toto nasměrujte špičku lišty směrem k hladké ploše (deska, oddíl řezaného stromu) a uveďte řetězovou pilu do chodu. Jestliže se evidentně postupně zvětšuje dráha oleje během tohoto procesu, potom systém automatického mazání řetězu pracuje správně. Jestliže není evidentně vidět žádná olejová stopa, prosím vyhledejte příslušné pokyny v oddílu “Odstraňování závad”. Jestliže informace v tomto oddílu nepomohou vyřešit tuto situaci, potom prosím kontaktujte naše servisní oddělení, nebo jinou odbornou opravnu.

**Důležité!** Při provádění tohoto testu se nedotýkejte povrchu hrotem lišty. Udržujte bezpečnou vzdálenost (přibližně 20 cm).

#### Ostření řetězu pily

Účinná práce s řetězovou pilou je možná pouze tehdy, jestliže bude řetěz pily v dobrém stavu a naostřen. Tím se také snižuje riziko zpětného vrhu. Řetěz pily je možno naostřit u kteréhokoli prodejce.

Jestliže nemáte potřebné speciální nástroje a zkušenosti v ostření, nepokoušejte se sám naostřit řetěz pily.

### 8.3 Objednávání náhradních dílů:

Při objednávce náhradních dílů prosím uvádějte následující údaje:

- Typ zařízení
- Výrobové číslo zařízení
- Identifikační číslo zařízení
- Číslo požadovaného náhradního dílu.

Pokud jde o naše nejnovější ceny a informace, přejděte prosím na [www.isc-gmbh.info](http://www.isc-gmbh.info)

## 9. Odstranění a recyklace

Zařízení je dodáváno v obalu, který jej chrání proti poškození při dopravě. Surové materiály v tomto obalu je možno opět použít nebo recyklovat. Vlastní zařízení a jeho příslušenství jsou vyrobeny z různých druhů materiálů, jako například z kovů a plastů. Nikdy neodkládejte závadné zařízení do domácího odpadu. Zařízení musí být předáno do vhodného sběrného střediska pro zajištění jeho správného odstranění. Jestliže nevíte, kde se takové sběrné středisko nachází, informujte se u vašeho prodejce nebo na místním obecním zastupitelstvu.

## 10. Skladování

Skladujte zařízení a jeho příslušenství na tmavém a suchém místě při teplotách nad bodem mrazu. Ideální teplota skladování je v rozmezí 5 až 30 °C. Skladujte toto elektrické zařízení v jeho originálním obalu.

## 11. Průvodce odstraňování závad

### Upozornění!

Před odstraňováním závad vypněte zařízení a vyjměte baterii.

Níže uvedená tabulka obsahuje seznam symptomů závad a vysvětlení, jak můžete odstranit daný problém, jestliže vaše zařízení přestalo správně pracovat. Pokud problém trvá i nadále po provedení opatření podle tohoto seznamu, prosím kontaktujte vaši nejbližší servisní opravnu.

Závada	Možná příčina	Opatření
Zařízení nepracuje	<ul style="list-style-type: none"> <li>- Vybitá baterie</li> <li>- Baterie není správně vložena</li> </ul>	<ul style="list-style-type: none"> <li>- Nabijte baterii</li> <li>- Vyjměte baterii a znova ji zasuňte</li> </ul>
Zařízení pracuje přerušovaně	<ul style="list-style-type: none"> <li>- Uvolněné propojení (vnější)</li> <li>- Uvolněné propojení (vnitřní)</li> <li>- Závada Zap/Vyp spínače</li> </ul>	<ul style="list-style-type: none"> <li>- Konzultujte se specialistou v opravně</li> <li>- Konzultujte se specialistou v opravně</li> <li>- Konzultujte se specialistou v opravně</li> </ul>
Řetěz pily je suchý	<ul style="list-style-type: none"> <li>- Žádný olej v nádrži</li> <li>- Větrací otvor ve víčku olejové nádrže je ucpan</li> <li>- Výstup oleje je blokován</li> </ul>	<ul style="list-style-type: none"> <li>- Doplnit olej</li> <li>- Vyčistit víčko olejové nádrže</li> <li>- Vyčistit výstup oleje</li> </ul>
Řetěz/lišta je horká	<ul style="list-style-type: none"> <li>- Žádný olej v nádrži</li> <li>- Větrací otvor ve víčku olejové nádrže je ucpan</li> <li>- Výstup oleje je blokován</li> <li>- Řetěz je tupý</li> <li>- Řetěz je příliš napnutý</li> </ul>	<ul style="list-style-type: none"> <li>- Doplnit olej</li> <li>- Vyčistit víčko olejové nádrže</li> <li>- Vyčistit výstup oleje</li> <li>- Naostřit nebo vyměnit řetěz</li> <li>- Zkontrolovat napětí řetězu</li> </ul>
Řetězová pila se chvěje, vibruje, nebo neřeže správně	<ul style="list-style-type: none"> <li>- Řetěz není správně napnutý</li> <li>- Řetěz je tupý</li> <li>- Řetěz je opotřeбенý</li> <li>- Hroty zubů řetězu jsou v chybném směru</li> </ul>	<ul style="list-style-type: none"> <li>- Nastavit napětí řetězu</li> <li>- Naostřit nebo vyměnit řetěz</li> <li>- Vyměnit řetěz</li> <li>- Namontovat řetěz se správným směrem natočení zubů</li> </ul>



## 12. Indikátor nabíječky

Stav kontrolky		Vysvětlení a činnosti
Červená LED	Zelená LED	
Nesvítí	Bliká	<b>Připraveno k použití</b> Nabíječka je připojena do sítě a je připravena k použití; v nabíječce není žádná jednotka baterie.
Svítí	Nesvítí	<b>Nabíjení</b> Nabíječka nabíjí jednotku baterie v režimu rychlého nabíjení.
Nesvítí	Svítí	Baterie je z 85 % nabitá a je připravena k použití. (Doba nabíjení u 1,5 Ah baterie: 30 min) (Doba nabíjení u 3,0 Ah baterie: 60 min) (Doba nabíjení u 5,2 Ah baterie: 130 min) Jednotka následně přejde do režimu mírného nabíjení, dokud nebude baterie zcela nabitá. (Celková doba nabíjení u 1,5 Ah baterie: přibližně 40 min) (Celková doba nabíjení u 3,0 Ah baterie: přibližně 75 min) (Celková doba nabíjení u 5,2 Ah baterie: přibližně 140 min) <b>Činnost:</b> Vyjměte jednotku baterie z nabíječky. Odpojte nabíječku ze sítě.
Bliká	Nesvítí	<b>Přizpůsobené nabíjení</b> Nabíječka je v režimu mírného nabíjení. Z bezpečnostních důvodů probíhá nabíjení pomaleji a trvá déle než 1 hodinu. Důvodem může být: - Jednotka baterie nebyla velmi dlouho používána, nebo již prázdná baterie byla dále vybita (nadměrné vybití). - Teplota jednotky baterie je mimo ideální rozsah (mezi 25 °C až 45 °C) <b>Činnost:</b> Počkejte na dokončení nabíjení; nadále pokračujte v nabíjení jednotky baterie.
Bliká	Bliká	<b>Závada</b> Nabíjení již není možné. Jednotka baterie je vadná. <b>Činnost:</b> Nikdy nedobíjejte vadnou jednotku baterie. Vyjměte jednotku baterie z nabíječky.
Svítí	Svítí	<b>Teplotní závada</b> Jednotka baterie je příliš teplá (např. kvůli přímému slunci) nebo příliš chladná (pod 0 °C). <b>Činnost:</b> Vyjměte jednotku baterie a ponechtejte ji jeden den při pokojové teplotě (přibližně 20 °C).



Pouze pro země EU

Nikdy neodkládejte žádné elektrické nářadí do komunálního odpadu.

Pro splnění požadavků Evropské směrnice 2012/19/EC, týkajících se starých elektrických a elektronických zařízení, a zavedení této směrnice do národních zákonů, musí být staré elektrické nářadí odděleno od ostatních odpadů, a zlikvidováno způsobem přátelským pro životní prostředí, to je předáním do recyklačního sběrného místa.

Recyklační alternativa požadavku na vrácení elektrických zařízení:

Jako alternativa pro vrácení tohoto zařízení výrobcí, musí se vlastník tohoto elektrického zařízení ujistit, že zařízení bude správně zlikvidováno, pokud je vlastnictví ukončeno. Staré zařízení musí být předáno do vhodného sběrného místa odpadů, které zlikviduje toto zařízení v souladu s národními předpisy pro recyklaci a likvidaci odpadů. Toto neplatí pro žádné příslušenství nebo pomůcky, které byly dodány se starým zařízením a neobsahují elektrické součástky.

Přetisk nebo reprodukce dokumentace a podkladů, dodaných spolu s výrobkem, jakýmkoli jinými prostředky, vcelku nebo částečně, je povolena pouze s výslovným souhlasem společnosti iSC GmbH.

Podléhá technickým změnám

## Informace o servisu

Máme kompetentní servisní partnery ve všech zemích jmenovaných na záručním certifikátu, na kterém také můžete nalézt podrobnosti o těchto kontaktech. Tito partneři vám pomohou se všemi servisními požadavky, jako jsou opravy, objednávání náhradních a opotřebitelných dílů, nebo nákup spotřebního zboží.

Prosím povšimněte si, že následující díly tohoto výrobku podléhají normálnímu a přirozenému opotřebením, a že tyto díly jsou také požadovány pro použití jako spotřební materiál.

Kategorie	Příklad
Opotřebitelné díly*	Řetěz pily, lišta, baterie
Spotřební materiál*	Řetězový olej pily
Chybějící díly	

\*Není nutně součástí předmětu dodávky!

V případě závad nebo poruch, prosím zaznamenejte daný problém na internetu na [www.isc-gmbh.info](http://www.isc-gmbh.info). Prosím uveďte přesný popis daného problému, a ve všech případech odpovězte na následující otázky:

- Pracovalo zařízení celou dobu v pořádku, nebo bylo závadné již od začátku?
- Všimli jste si něčeho (symptomu nebo závady) před vlastní poruchou?
- Jakou funkční závadu má zařízení podle vašeho názoru (hlavní symptom)?  
Popište tuto funkční závadu.

## Záruční certifikát

Vážený zákazníku,

Všechny naše výrobky podléhají přísným kontrolám kvality s cílem zajistit, že je dostanete v perfektním stavu. Jestliže i přesto dojde u vašeho zařízení k nějaké závadě, prosím kontaktujte naše servisní oddělení na adrese uvedené na záručním listu. Můžete nás také kontaktovat telefonicky na uvedeném servisním čísle. Prosím vezměte na vědomí následující podmínky, při kterých je možno uplatnit záruční nároky:

1. Tyto záruční podmínky regulují doplňkové záruční služby. Vaše statutární záruční nároky nejsou touto záručkou ovlivněny. Za naši záruku vám neúčtujeme.
2. Naše záruka pokrývá pouze závady způsobené tímto zařízením, které byly průkazně způsobeny materiálovými nebo výrobními závadami, a je omezena pouze na odstranění takovéhoto závad, nebo na výměnu zařízení, podle našeho rozhodnutí.  
Prosím povšimněte si, že naše zařízení není určeno ke komerčnímu, obchodnímu ani průmyslovému využití. Záruční kontrakt nebude vytvořen, jestliže bylo zařízení použito pro komerční, obchodní nebo průmyslové využití, nebo bylo vystaveno podobnému namáhání během záruční doby.
3. Naši záručkou není pokryto následující:
  - Škody na zařízení, způsobené nedodržáním pokynů pro montáž, nebo z důvodu nesprávné instalace, nedodržáním provozních pokynů (například připojením k chybnému typu síťového zdroje napětí nebo proudu), nebo nedodržováním předpisů pro údržbu nebo bezpečnostních předpisů, nebo vystavením zařízení abnormálním podmínkám okolního prostředí, nebo nedostatečnou péčí a údržbou.
  - Škody na zařízení, způsobené špatným zacházením nebo nesprávným použitím (například přetěžováním zařízení, nebo použitím neschválených nástrojů nebo příslušenství), vnikáním cizích tělísek do zařízení (jako je písek, kaménky nebo prach, poškozením při transportu), použitím síly nebo poškození způsobené externími silami (například pádem zařízení).
  - Poškození na zařízení, nebo částech zařízení, způsobená normálním nebo přirozeným opotřebením, nebo normálním používáním zařízení.
4. Záruka platí po dobu 24 měsíců počínaje datem nákupu zařízení. Záruční nároky musí být uplatněny před koncem záruční doby, a do dvou týdnů po zjištění závady. Po uplynutí záruční doby nebudou přijaty žádné reklamační nároky. Původní záruční doba zůstává v platnosti i v případě provedených oprav nebo vyměněných dílů. V těchto případech nejsou provedené práce nebo namontované díly důvodem k prodloužení záruční doby, ani k poskytnutí jakékoli nové záruky z důvodu provedené práce nebo namontovaných dílů. Toto také platí v případě provedení servisu na místě.
5. Prosím ohlaste závadné zařízení na internetové adrese [www.isc-gmbh.info](http://www.isc-gmbh.info) pro zaregistrování vašeho záručního nároku. Jestliže bude závada pokryta naší záručkou, vaše zařízení bud' okamžitě opravíme a vrátíme vám, nebo vám zašleme nové zařízení.

Samozřejmě vám také rádi nabídneme zpoplatněný servis oprav jakýchkoli závad, které nejsou pokryty naší záručkou, nebo také jednotek, které také nejsou již pokryty naší záručkou. Pro využití tohoto servisu, prosím zašlete zařízení na naši servisní adresu.

Také si povšimněte omezení této záruky, týkající se snadno opotřebitelných dílů/materiálů spotřebního charakteru, a chybějících částí, jak je stanoveno v záručních podmínkách v těchto provozních pokynech.



## Konformitätserklärung

- D** erklårt folgende Konformität gemäß EU-Richtlinie und Normen für Artikel
- GB** explains the following conformity according to EU directives and norms for the following product
- F** déclare la conformité suivante selon la directive CE et les normes concernant l'article
- I** dichiara la seguente conformità secondo la direttiva UE e le norme per l'articolo
- NL** verklaart de volgende overeenstemming conform EU richtlijn en normen voor het product
- E** declara la siguiente conformidad a tenor de la directiva y normas de la UE para el artículo
- P** declara a seguinte conformidade, de acordo com a directiva CE e normas para o artigo
- DK** attesterer følgende overensstemmelse i medfør af EU-direktiv samt standarder for artikel
- S** förklarar följande överensstämmelse enl. EU-direktiv och standarder för artikeln
- FIN** vakuuttaa, että tuote täyttää EU-direktiivin ja standardien vaatimukset
- EE** tõendab toote vastavust EL direktiivile ja standarditele
- CZ** vydává následující prohlášení o shodě podle směrnice EU a norem pro výrobek
- SLO** potrjuje sledečo skladnost s smernico EU in standardi za izdelek
- SK** vydáva nasledujúce prehlásenie o zhode podľa smernice EÚ a noriem pre výrobok
- H** a cikkhez az EU-irányvonal és Normák szerint a következő konformitást jelenti ki
- PL** deklaruje zgodność wymienionego poniżej artykułu z następującymi normami na podstawie dyrektywy WE.
- BG** декларира съответното съответствие съгласно Директива на ЕС и норми за артикул
- LV** raskaidro šādu atbilstību ES direktīvai un standartiem
- LT** apibūdina šį atitikimą EU reikalavimams ir prekės normoms
- RO** declară următoarea conformitate conform directivei UE și normelor pentru articolul
- GR** δηλώνει την ακόλουθη συμμόρφωση σύμφωνα με την Οδηγία ΕΚ και τα πρότυπα για το προϊόν
- HR** potvrđuje sljedeću usklađenost prema smjernicama EU i normama za artikl
- BIH** potvrđuje sljedeću usklađenost prema smjernicama EU i normama za artikl
- RS** potvrđuje sledeću usklađenost prema smernicama EZ i normama za artikal
- RUS** следующим удостоверяется, что следующие продукты соответствуют директивам и нормам ЕС
- UKR** проголошує про зазначену нижче відповідність виробу директивам та стандартам ЄС на виріб
- MK** ja izjavуva slednata soobraznost согласно EU-direktivata i normite za artikli
- TR** Ürünü ile ilgili AB direktifleri ve normları gereğince aşağıda açıklanan uygunluğu belirtir
- N** erklærer følgende samsvar i henhold til EU-direktivet og standarder for artikkel
- IS** Lýsir uppfyllingu EU-reglna og annarra staðla vöru

### Modul Motor GE-HC 18 Li T / Modul Kettensäge GE-LC 18 Li T / Ladegerät Power-X-Charger (Einhell)

- |   |   |
|---|---|
| <input type="checkbox"/> 87/404/EC_2009/105/EC  | <input checked="" type="checkbox"/> 2006/42/EC                            |
| <input type="checkbox"/> 2005/32/EC_2009/125/EC | <input checked="" type="checkbox"/> Annex IV                              |
| <input type="checkbox"/> 2006/95/EC             | Notified Body: TÜV Rheinland  |
| <input type="checkbox"/> 2006/28/EC             | Notified Body No.: 0197   |
| <input checked="" type="checkbox"/> 2004/108/EC | Reg. No.: BM 50279668 0001  |
| <input type="checkbox"/> 2004/22/EC             | <input checked="" type="checkbox"/> 2000/14/EC_2005/88/EC                 |
| <input type="checkbox"/> 1999/5/EC              | <input checked="" type="checkbox"/> Annex V                               |
| <input type="checkbox"/> 97/23/EC               | <input type="checkbox"/> Annex VI   |
| <input type="checkbox"/> 90/396/EC_2009/142/EC  | Noise: measured $L_{WA} = 98,23$ dB (A); guaranteed $L_{WA} = 102$ dB (A) |
| <input type="checkbox"/> 89/686/EC_96/58/EC     | P = KW; L/Ø = cm  |
| <input checked="" type="checkbox"/> 2011/65/EC  | Notified Body:  |
|   | <input type="checkbox"/> 2004/26/EC                                       |
|   | Emission No.:   |

Standard references: EN 60745-1; EN ISO 11680-1; EN 60335-1;  
EN 60335-2-29; EN 62233; EN 55014-1; EN 55014-2; EN 61000-3-2; EN 61000-3-3

Landau/Isar, den 03.06.2014

  
Weichselgartner/General-Manager

  
Gao/Product-Management

First CE: 2014  
Art.-No.: 34.108.10 / 34.108.15 I.-No.: 11014  
Subject to change without notice

Archive-File/Record: NAPR010865  
Documents registrar: Landauer Josef  
Wiesenweg 22, D-94405 Landau/Isar