

HOOVER

jive
WINDOW
CLEANER

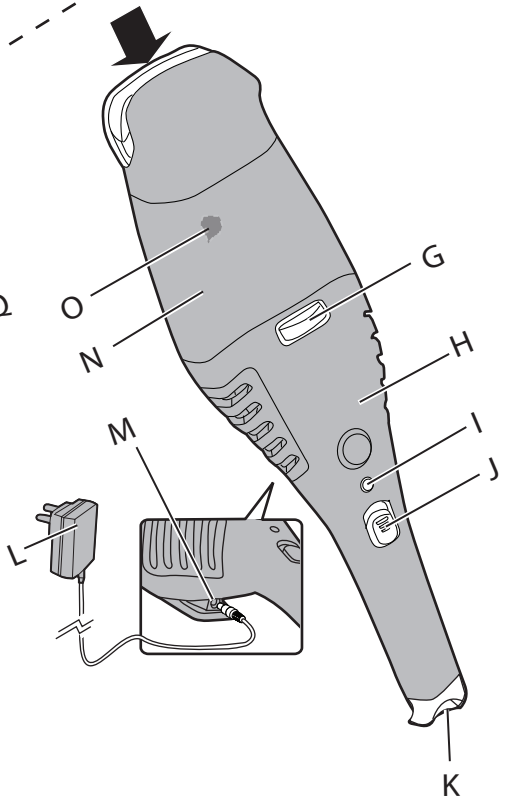
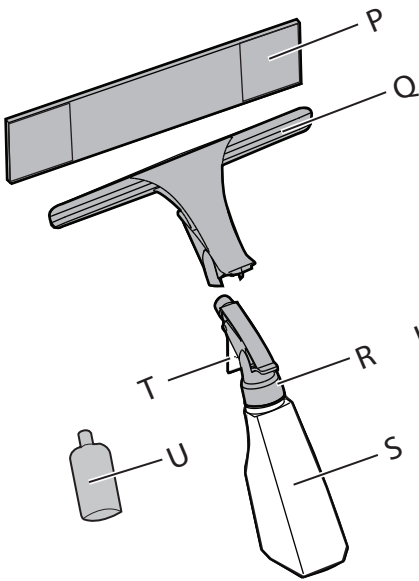
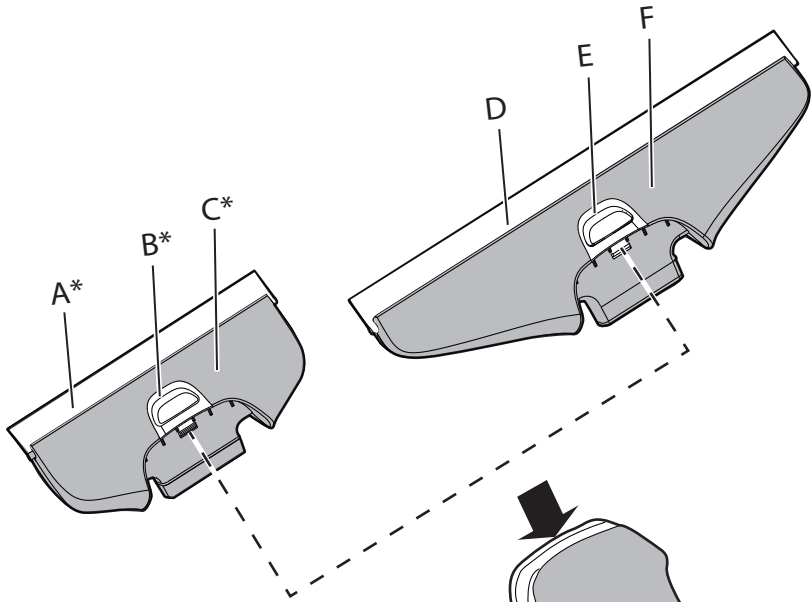


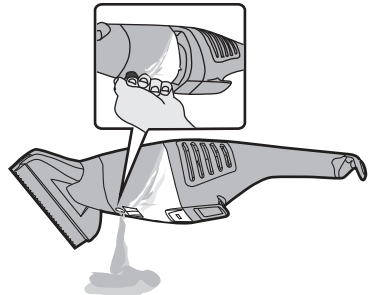
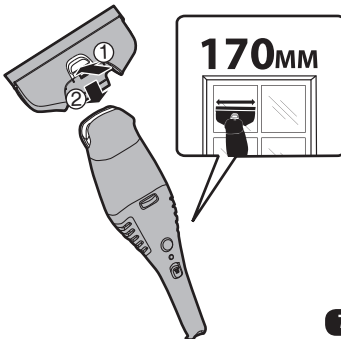
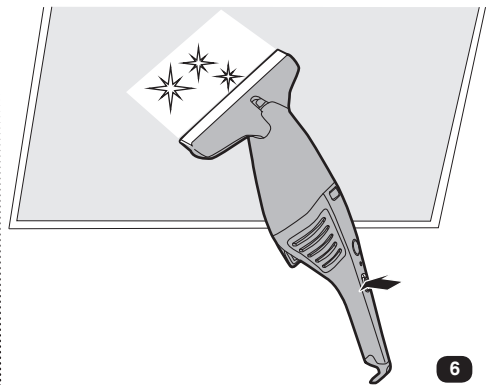
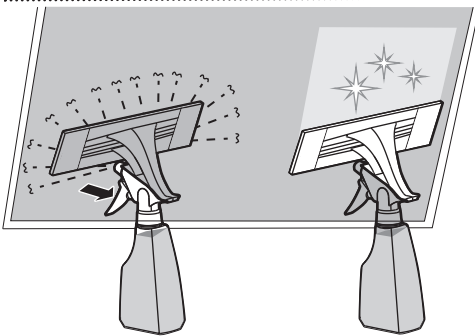
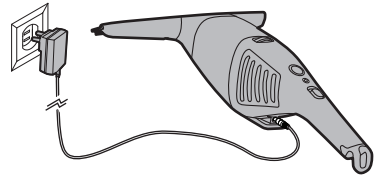
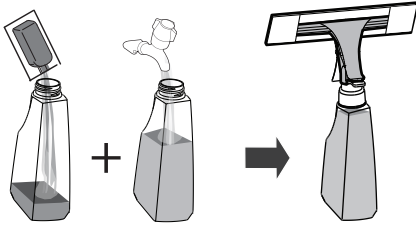
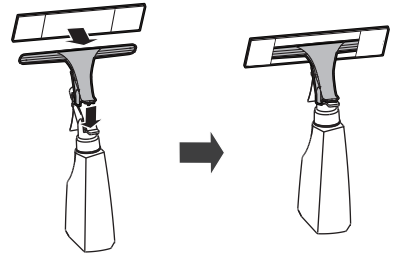
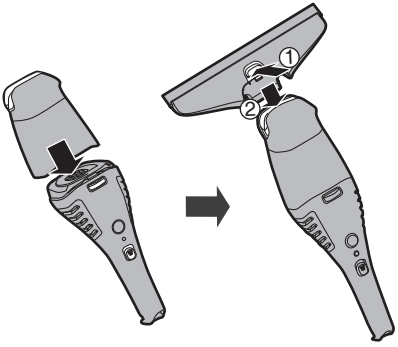
NÁVOD K OBSLUZE

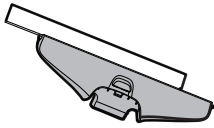
CZ



GENERATION FUTURE







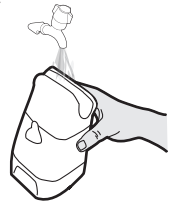
①

②



①

②



PŘEČTĚTE SI, PROSÍM, DŮKLADNĚ NÍŽE UVEDENÉ POKYNY

Tento vysavač by měl být používán pouze pro úklid domácnosti a v souladu s touto uživatelskou příručkou. Než začnete spotřebič používat, ujistěte se, že rozumíte tomuto návodu.

Před čištěním nebo jakoukoli údržbou zařízení vždy vypněte a síťovou šňůru vytáhněte ze zásuvky.

Tento přístroj smí používat děti od 8 let výše a osoby se sníženými fyzickými, smyslovými nebo mentálními schopnostmi nebo s nedostatkem zkušeností a znalostí, pokud mají dozor nebo jim byly dány pokyny týkající se bezpečného používání tohoto přístroje a byly seznámeny s možnými riziky jeho používání. S přístrojem si nesmí hrát děti. Čištění a údržbu nesmí provádět děti bez dohledu.

Jestliže je poškozena síťová šňůra, okamžitě přestaňte zařízení používat. Síťovou šňůru musí vyměnit autorizovaný servisní technik společnosti Hoover, aby se předešlo ohrožení bezpečnosti.

Nabíjení baterie

S nabíječkou nemanipulujte máte-li vlhké ruce.

Pro dobíjení používejte pouze nabíječku dodanou se zařízením.

Zkontrolujte, zda údaje na štítku nabíječky odpovídají hodnotám síťového napětí.

Před nabitím výrobek musí být vypnut.

Důležité: Nikdy nenabíjejte akumulátor při teplotě vyšší než 37°C nebo nižší než 0°C.

Zapojte nabíječku dodanou se zařízením do vhodné zásuvky. [4]

Zasuňte konektor kabelu do zásuvky na hlavním výrobku. [4]

POZNÁMKA: Při nabíjení se kontrolka nabíječky rozsvítí.

Pro delší provoz první nabití baterie by mělo trvat 24 hodin.

Je běžné, že při nabíjení se nabíječka zahřívá.

Doporučujeme dobít zařízení po každém použití.

Pokud se při opakovaném používání provozní doba vysavače zkrátí, nechte jej běžet, dokud se motor nezastaví a poté nechte akumulátor 24 hodin nabíjet. Pro zachování nejvyšší účinnosti opakujte tento postup každý měsíc.

Používejte výhradně příslušenství, spotřební materiály a náhradní díly doporučené nebo dodávané firmou Hoover.

Nevysávejte tvrdé nebo ostré předměty, zápalky, žhavý popel, cigaretové nedopalky apod.

Nestříkejte nebo nevysávejte hořlavé kapaliny, čisticí tekutiny, aerosoly nebo jejich výpary.

Nepoužívejte zařízení, pokud vám připadá vadné.

Servis Hoover: Spolehlivý provoz a vysoká účinnost tohoto spotřebiče jsou zajištěny pouze v případě, že bude prováděn pravidelný servis a opravy, které musí zajišťovat autorizovaný technik společnosti Hoover.

Nepoužívejte zařízení pro čištění zvířat a osob.

Neponořujte celý vysavač do kapalin. Je-li to třeba, ponořte pouze hubici.

Nevysávejte kapaliny ve velkém objemu.

Nenahrazujte baterie jinými, které nelze dobíjet.

Před likvidací vysavače vyjměte baterii. Před odstraněním baterie se ujistěte, že výrobek je odpojen od elektrické sítě. Zlikvidujte baterie bezpečně. Používejte jednotku dokud baterie nejsou naprosto vybité. Použité baterie by měly být přijaté do recyklační stanice a nesmějí být vyhazované dohromady s domovním odpadem. Pro vyjmutí baterií prosím kontaktujte Zákaznické servisní středisko Hoover nebo postupujte podle následujících pokynů:

Vyjmutí baterií

Vyndejte zásobník na prach. Odšroubujte 3 šroubky a otevřete jednotku. Vyjměte sestavu motoru a odpojte kabely. Vyjměte baterie.

POZNÁMKA: Budete-li mít při demontáži jednotky jakékoli problémy nebo budete-li požadovat podrobnější informace o zpětném odběru, využití a recyklaci tohoto výrobku, kontaktujte prosím místní úřad nebo středisko sběrných surovin.

URČENÝ ÚČEL PRO TOTO ZAŘÍZENÍ

Toto zařízení je určené pouze pro osobní použití a může být použito k odstranění vlhkosti z čistých povrchů, jako jsou okna, mramor a zrcadla. Toto zařízení nesmí být nikdy použité k vysávání prachu nebo nečistoty.

Toto zařízení není určeno pro použití na vodorovných plochách. V případě použití na vodorovných plochách nebo na straně úhlu se ujistěte, že maximální množství vysávané tekutiny je 15ml.

Používejte pouze čisticí prostředky na okna vhodné pro toto zařízení (prostředky bez pěny a alkoholu). Doporučujeme, aby jste zakoupili koncentrát čisticího prostředku dodaný společností Hoover.

Viz. Oddíl Spotřební materiál Hoover.

Prosíme, použijte toto zařízení pouze s náhradními díly a spotřebním materiálem schváleným společností Hoover.

Varování: Používejte pouze čisticí prostředky Hoover. Použití jiných prostředků může způsobit nadměrné pění a zabrání tak čisticí pracovat efektivně.

Použití jiných prostředků, může mít vliv na záruku.

POPIS

- | | |
|---|----------------------------------|
| A. 170mm Okraj Hubice * | L. Dobíjení kabelem |
| B. Tlačítko pro uvolnění 170mm hubici * | M. Zástrčka |
| C. 170mm Hubice * | N. Nádoba |
| D. 280mm Okraj Hubice | O. Zásuvka vyprázdnění zásobníku |
| E. Tlačítko k uvolnění 280mm Hubice | P. Mop |
| F. 280mm Hubice | Q. Mop Nosný Rám |
| G. Tlačítko pro uvolnění zásobníku | R. Stříkací hlava |
| H. Hlavní výrobek | S. Stříkací láhev |
| I. Kontrolka dobíjení | T. Stříkací páčka |
| J. Spínač zap./vyp. | U. Koncentrovaný čistič |
| K. Úložný háček | |

Pouze u některých modelů.

NÁVOD K POUŽITÍ

PŘÍPRAVKY

Montáž hubice [1]

1. Připevněte nádrž na hlavní těleso výrobku a ujistěte se, že uvolňovací tlačítko nádrže je plně zapojené a uzamčené.
2. Vložte hubici do nádrže a ujistěte se, že uvolňovací tlačítko je zablokované.

Montáž stříkací láhve a plnění čisticího prostředku

1. Připojte podporný rám mopu ke stříkací hlavě. [2]
2. Připojte mop k podpornému rámu mopu. [2]
3. Vyměňte stříkací hlavici od stříkací láhve.
4. Přidejte koncentrát čisticího prostředku (1X20ml) do stříkací láhve a pomalu naplňte rozprašovač čistou vodou (380 ml je pro roztok saponátu). [3]
5. Našroubujte stříkací hlavu na stříkací láhev.
6. Ujistěte se, že koncentrát čisticího prostředku je dobře promíchán. Protřepejte několikrát láhvi.

DOBÍJENÍ BATERIE

Varování: Před uvedením do provozu zkontrolujte, aby nabíječka byla vhodná pro hlavní napájení. Před nabitím výrobek musí být vypnut.

Důležité: Nikdy nenabíjejte akumulátor při teplotě vyšší než 37°C nebo nižší než 0°C.

Zapojte nabíječku dodanou se zařízením do vhodné zásuvky. [4]

Zasuňte konektor kabelu do zásuvky na hlavním výrobku. [4]

POZNÁMKA: Při nabíjení se kontrolka nabíječky rozsvítí. Pro delší provoz první nabití baterie by mělo trvat 24 hodin. Je běžné, že při nabíjení se nabíječka zahřívá.

Doporučujeme, aby jste dobili výrobek po každém ukončení vaší práce. Pokud se při opakovaném používání provozní doba vysavače zkrátí, nechte jej běžet, dokud se motor nezastaví a poté nechte akumulátor 24 hodin nabíjet. Pro zachování nejvyšší účinnosti opakujte tento postup každý měsíc.

PROVOZ

Čištění

1. K nanesení čisticího prostředku stiskněte páčku na stříkací hlavici, postříkejte rovnoměrně oblast, kterou chcete vyčistit a použijte mop k uvolnění jakékoliv špíny. [5]

2. Přepněte vypínač zap/vyp do polohy zapnuto. [6]
3. Držte hubici proti čistěnému povrchu a použijte zařízení ze shora směrem dolů k odstranění přebytečné vlhkosti.[6]

POZNÁMKA: Pro obtížně dosažitelné oblasti lze toto zařízení použít i obráceně, nebo v omezeném úhlu.

K maximalizování doby provozu přístroje, v případě že jej nepoužíváte, přístroj vypněte.

NÁHRADA HUBICE* [7]

1. Ujistěte se, že zařízení je vypnuté.
2. Stiskněte uvolňovací tlačítko hubice a odejměte hubici.
3. Vložte náhradní hubici do nádrže a ujistěte se, že uvolňovací tlačítko je zablokované.

* Pouze u některých modelů.

Vyprázdnění nádrže [8]

1. Vyprázdněte nádrž, jakmile dosáhne maximální uvedené úrovně.
2. Ujistěte se, že zařízení je vypnuté.
3. Vytáhněte zásuvku vyprázdnění nádrže a vyprázdněte nádrž.
4. Jakmile je nádrž vyprázdněná, vložte zásuvku.

Čistící zařízení [9]

1. Ujistěte se, že zařízení je vypnuté.
2. Vyjměte hubici z hlavního výrobku a odstraňte okraj hubice, vyčistěte pod tekoucí vodou.
3. Vyjměte nádrž z hlavního výrobku stisknutím uvolňovacího tlačítka nádrže, umyjte nádrž čistou vodou k odstranění nečistoty a usazenin.
4. Vyjměte mop a podporný rám mopu, a vyčistěte pod tekoucí vodou.

POZNÁMKA: Mop lze čistit v pračce, bez aviváže.

Varování: Namontovaný hlavní výrobek a baterie nesmí být čistěny pod tekoucí vodou! Před montáží se ujistěte, že všechny čišťené části jsou naprosto suché.

Skladování zařízení

Zařízení skladujte s uložným háčkem na suchém místě.

ŘEŠENÍ POTÍŽÍ

Zařízení se nezapne.

1. Dobijte hlavní výrobek po dobu 16 hodin, kontrolka nabíjení se rozsvítí.
2. Jestliže při nabíjení se kontrolka nabíječky nerozsvítí, kontaktujte vašeho prodejce.

Po čišťení zůstanou šmouhy

1. Vyčistěte okraj hubice.
2. Vyjměte okraj hubice ze strany a vložte ho do polohy vzhůru nohama.
3. V případě potřeby vyměňte okraj hubice.
4. Zkontrolujte dávkování pracího prostředku.

Voda vytéká z výfukového prostoru

Vyprázdněte zásobník.

LIKVIDACE ZAŘÍZENÍ

Likvidace použitých baterií.

Před likvidací vysavače vyjměte baterii. Jakmile NiMH akumulátor ztratí dostatečnou kapacitu, vyjměte jej z vysavače a zlikvidujte jej v souladu s platnými předpisy o odpadech.

DŮLEŽITÉ UPOZORNĚNÍ: Před vyjmutím je nutno baterii zcela vybit.

Vyjmutí baterií

Vyndejte zásobník na prach. Odšroubujte 3 šroubky a otevřete jednotku. Vyjměte sestavu motoru a odpojte kabely. Vyjměte baterie.

POZNÁMKA: Další informace o manipulaci, novém využití a recyklaci tohoto výrobku získáte na místním úřadě nebo jej odevzdejte v autorizovaném prodejním a servisním středisku Hoover.

DŮLEŽITÉ INFORMACE

Náhradní díly a spotřební materiály Hoover

Vždy používejte originální náhradní díly společnosti Hoover. Získáte je u místního prodejce výrobků Hoover nebo u servisních partnerů. V objednávce dílů laskavě vždy uvádějte číslo modelu.

Mop - JWCMOP2 (39800019)
 Koncentrovaný čistič - JWCCA420 (39800020)
 280mm Okraj Hubice - JWCLLN2 (39800021)
 170mm Okraj Hubice - JWCLNN2 (39800022)
 170mm Hubice - JWCNNO1 (39800023)

Kvalita

Kvalita výroby ve výrobních závodech společnosti Hoover byla posouzena nezávislou organizací. Naše výrobky jsou vyráběny podle systému jakosti, který splňuje požadavky ISO 9001.

Životní prostředí:

Symbol na tomto zařízení označuje, že tento výrobek nesmí být likvidován jako domovní odpad. Zařízení musí být předáno do příslušného sběrného místa pro likvidaci elektrických a elektronických zařízení. Likvidace musí proběhnout v souladu s místními ekologickými předpisy pro likvidaci odpadu. Pro další podrobné informace o zacházení, regeneraci a likvidaci tohoto zařízení prosím kontaktujte Váš místní úřad, společnost pro sběr odpadu nebo obchod, kde jste jej zakoupili.



CE Tento výrobek je v souladu s evropskými směrnicemi 2006/95/ES, 2004/108/ES a 2011/65/EU.

HOOVER Limited, Pentrebach, Merthyr Tydfil, Mid Glamorgan, CF48 4TU, UK

Záruční podmínky

Záruční podmínky pro tento spotřebič stanoví náš zástupce v zemi, v níž je spotřebič prodáván. Přesné znění podmínek vám poskytne prodejce, u něhož jste si spotřebič zakoupili. Při reklamaci podle těchto záručních podmínek je nutno předložit účtenku nebo doklad o nákupu.

Právo změny bez předchozího upozornění vyhrazeno.



®

GENERATION FUTURE