

# MONTÁŽ A INSTALACE SATELITNÍ JEDNOTKY PRO JEDNU nebo DVĚ DRUŽICE : ASTRA 19.2°+ ASTRA 23.5°

LNB MASCOM MCS02HD, MONOBLOCK MC M4-S01HD, ANTÉNA MASCOM OP 60 – 80 - 85

## 1) Sestavte anténu dle návodu, který je přibalen v příslušenství antény.

Při sestavování antény postupujte opatrně, zejména dbejte na to, aby nedošlo k mechanickému poškození tvaru paraboly a laku na parabole.

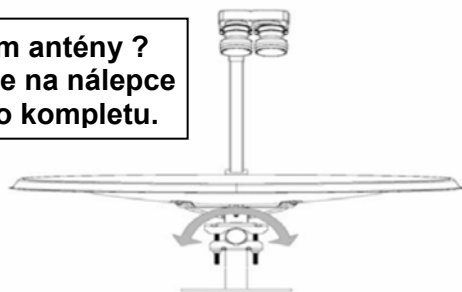
## 2) Namontujte LNB konvertor

LNB konvertor upevněte do držáku v anténě tak, aby kryt hrdla směřoval k parabole (výlisku antény).

Máte-li komplet pro dvě družice (LNB se dvěma hrdly) doporučujeme montovat LNB do držáku v anténě takto :

ANTÉNA OP80 : LNB konvertor připevněte za hrdlo označené 19.2°E (tzv. napřímo příjem z Astry 19.2)  
- viz. označení hrdel na nálepce na zadní straně LNB

Nejste si jisti typem antény ?  
Typ antény naleznete na nálepce  
na obalu satelitního kompletu.



## 3) Namontujte sestavenou anténu s LNB konvertorem na stožár.

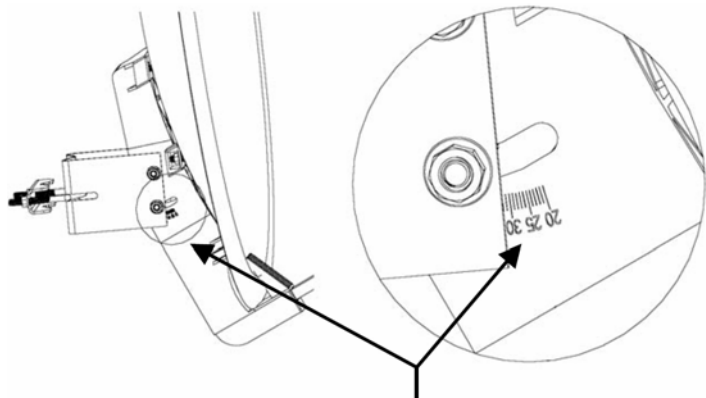
Zadní držák antény je určen pro montáž na stožár o průměru 32-60mm. Stožár nebo držák pro upevnění antény na stěnu není součástí dodávky satelitního kompletu. Vhodné držáky naleznete na internetových stránkách [www.mascom.cz](http://www.mascom.cz). Anténu nasadíte na stožár a lehce dotáhněte tak, abyste s ní mohli snadno otáčet.

## 4) Nastavte náklon (elevaci) a směr (azimut) antény.

Nastavte náklon dle hodnoty uvedené v tabulce pro město, které je k vám nejbližší a dotáhněte šrouby tak, aby se anténa nemohla samovolně sklopit. Hodnota náklonu se liší dle typu kompletu a montáže LNB do antény.

**Komplet pro příjem z jedné družice : platí hodnoty ve sloupci A.**

**Komplet pro příjem dvou družic s ANTÉNOU OP80 (montáž LNB za hrdlo 19.2°) : hodnoty ve sloupci B.**



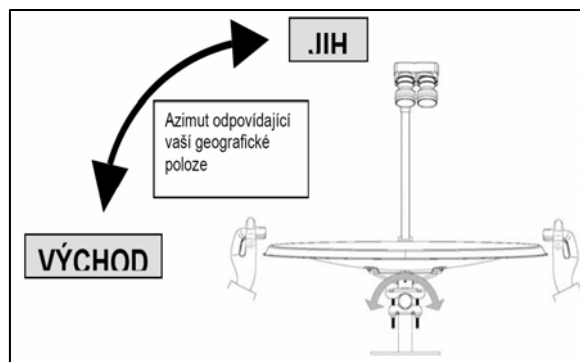
Na stupnici vyražené na boku držáku nastavte hodnotu elevace odpovídající vaší geografické poloze

	Sloupec A	Sloupec B
Město	Elevace [ ° ] (Náklon antény)	Elevace [ ° ] (Náklon antény)
Brno	33,17	33,50
Cheb	31,75	32,32
Ostrava	32,69	32,90
Praha	31,92	32,39
Teplice	31,30	31,81
Zlín	32,85	33,10

Směr antény nastavte dle tabulky

Orientační hodnoty natočení – rozdělení na sloupce A a B platí stejně jako u nastavení náklonu antény.

	Sloupec A	Sloupec B
Město	Azimut [ ° ]	Azimut [ ° ]
Brno	170	176
Cheb	165	171
Ostrava	173	178
Praha	168	173
Teplíce	167	173
Zlín	172	178



Příklad : Azimut 173° = natočte anténu 7° na východ (180-173=7).

## UPOZORNĚNÍ

Hodnoty Azimutu a Elevace uvedené v tabulkách slouží pro přibližné nasměrování antény. Přesné nasměrování provedte například pomocí

### 5) Namontujte koaxiální kabel, připojte satelitní přijímač, televizor se satelitním příjmem.

Ujistěte se, že satelitní přijímač či televizor je odpojen od elektrické sítě.

Propojte LNB konvertor s přijímačem pomocí koaxiálního kabelu. U některých typů kompletů je součástí dodávky kabel Mascom 7676-100 nebo 7600-100. Obsah kompletu naleznete vždy na nálepce na kartonu. Není-li kabel součástí dodávky doporučujeme kupovat kabel s měděným vodičem a kvalitním stíněním.

#### Montáž koaxiálního kabelu MASCOS X-7600-100

- Pozlacený konektor, který je pevnou součástí kabelu použijte pro připojení k LNB konvertoru. Konektor je vodotěsný a zaručuje vynikající ochranu před pronikáním vlhkosti do spoje a do LNB.
- Protáhněte kabel k satelitnímu přijímači. Na volný konec kabelu namontujte přiložený „F“ konektor. Ujistěte se, že satelitní přijímač je vypnutý ! Připojte kabel k anténnímu vstupu satelitního přijímače.

#### Montáž „F“ konektoru na koaxiální kabel.

- Oddělte opatrně 10 mm vnějšího izolačního pláště.
- Obnažené drátěné opletení ohrňte dozadu přes vnější izolaci.
- Obnaženou stínící folii ohrňte dozadu přes drátěné opletení.
- Odstraňte izolaci z vnitřního vodiče do vzdálenosti cca 2-3 mm před ohrnutým opletením. Zkontrolujte, že stínící folie nebo drátky z opletení se nedotýkají vnitřního vodiče.
- Nasuňte „F“ konektor na kabel a našroubujte jej přes stínění a opletení, až dokud zástrčka nenačká na vnitřní izolaci. Odstraňte přečnívající stínící folii a opletení tak, aby nepřechýlaly vzadu přes konec konektoru.
- Zkraťte vnitřní vodič tak, aby vyčníval cca 1 mm z konektoru.

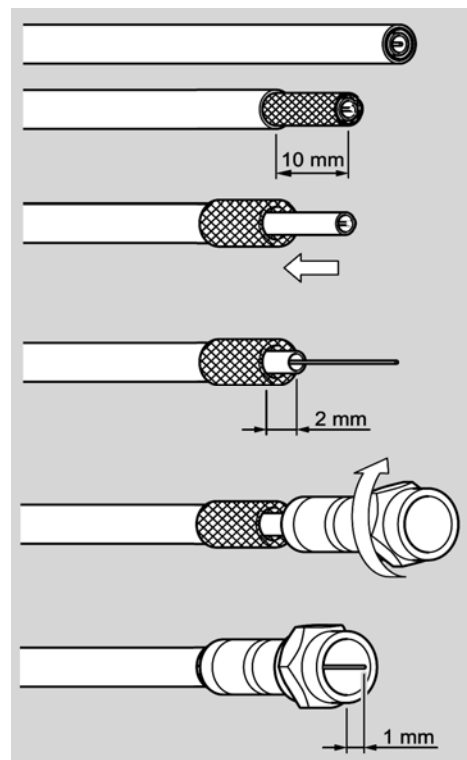
Před připojením kabelu k přijímači opět zkontrolujte, že stínící folie nebo drátky z opletení nevystupují z vnitřku konektoru a nedotýkají se vyčnívajícího vnitřního vodiče.

Našroubujte konektor kabelu do vstupního konektoru (DISH IN) na zadní straně satelitního přijímače.

Připojte k satelitnímu přijímači televizor nejlépe pomocí HDMI kabelu a nebo pomocí jiného externího vstupu (Scart, AV).

Po připojení oba přístroje zapněte.

Televizor nastavte na předvolbu odpovídající pro vstup signálu k němuž je satelitní přijímač připojen.



## 6) Nyní přistoupíme k přesnému nastavení antény.

Dle návodu k přijímači vstupte do menu, zobrazte ukazatele síly a kvality signálu.

Ukazatel SÍLY signálu informuje o tom, že systém je správně zapojen, funguje a přijímá nějaký signál, takže na této stupnici by měla být hodnota vyšší než nula.

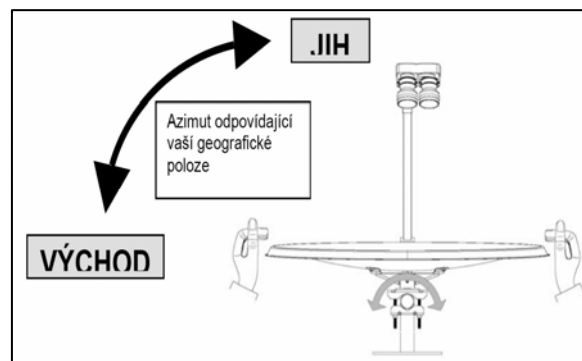
Ukazatel KVALITY ukazuje zda přijímáme signál odpovídající nastavené předvolbě (ze správné družice) – to znamená, ukazuje zda je anténa nasměrována na správnou družici. **Hodnota na tomto ukazateli bude nejspíše nula**, protože anténa zatím není nasměrována na družici a nepřijímá správný signál.

Abychom signál z družice zachytili musíme správně nasměrovat anténu.

Natočte anténu tak, aby směřovala na jih a **pomalou** jí otáčejte na východ – tj. doleva (stojíte-li za anténou).

Orientační hodnoty natočení – rozdělení na sloupec A a B platí stejně jako u nastavení náklonu antény.

	Sloupec A	Sloupec B
Město	Azimut [ ° ]	Azimut [ ° ]
Brno	170	176
Cheb	165	171
Ostrava	173	178
Praha	168	173
Teplice	167	173
Zlín	172	178



Příklad : Azimut 173° = natočte anténu 7° na východ (180-173=7).

Rozhodující je ukazatel "Kvalita signálu", a proto se pokuste jemnými změnami nastavení antény docílit co nejvyšší hodnoty na tomto ukazateli. Opatrně zkuste pootočit anténou doleva/doprava a velmi jemně upravit hodnotu náklonu nahoru/dolu. V okamžiku, kdy hodnota KVALITY signálu bude na nejvyšší dosažené úrovni anténu pevně utáhněte. Ukazatel nereaguje okamžitě, má mírné zpoždění, takže je potřeba pohybovat anténou opatrně a pozvolna.

Anténu řádně utáhněte