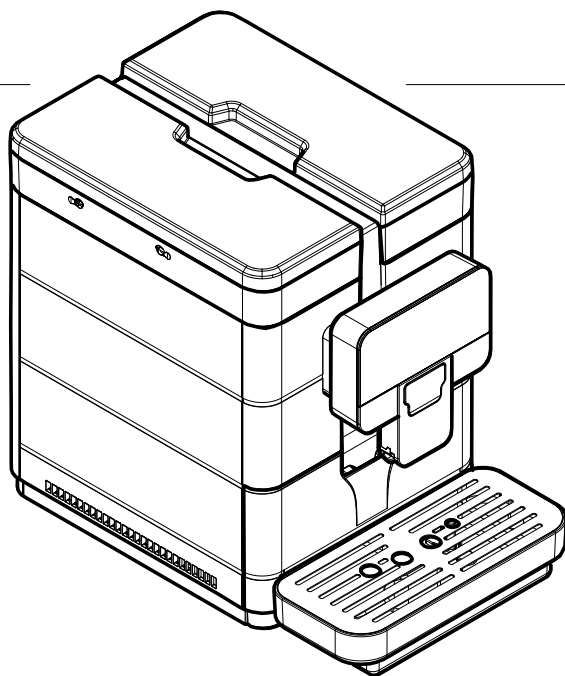




Automatický kávovar na přípravu espressa a teplých
nápojů

ROYAL **BLACK**



Type: SUP049B

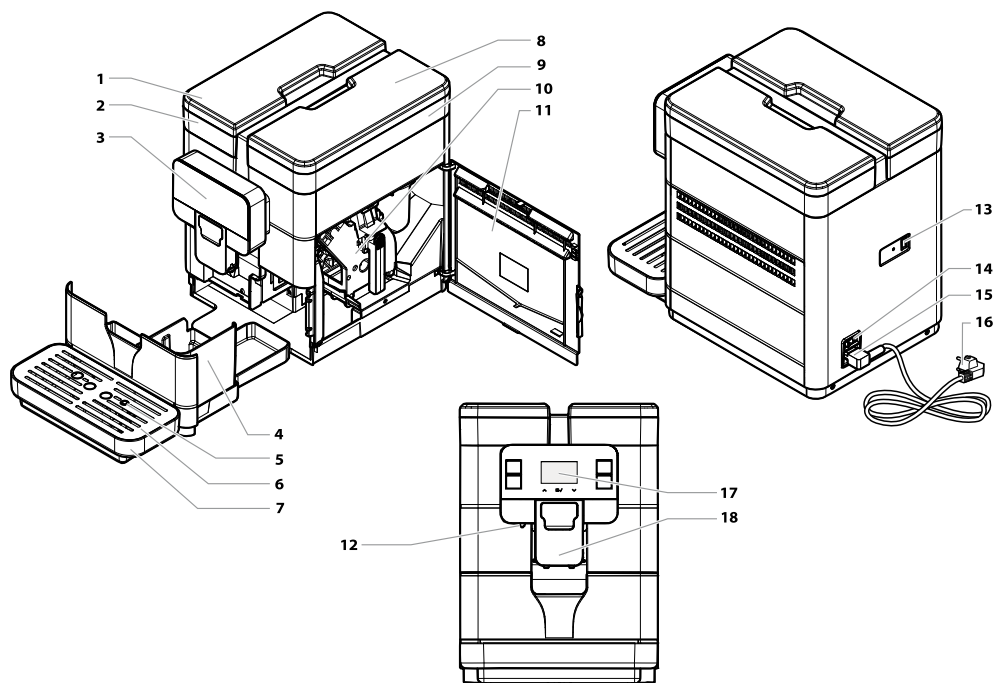


UPOZORNĚNÍ: Tyto pokyny si pečlivě přečtete, než začnete kávovar používat.

POUŽITÍ A ÚDRŽBA

CS

HLAVNÍ ČÁSTI




1	Víko nádržky na vodu
2	Nádržka na vodu
3	Ovládací dotykový panel
4	Odpadní nádoba na kávové sedliny
5	Plovák naplnění odkapávací misky
6	Mřížka na šálky
7	Odkapávací miska
8	Víko zásobníku zrnkové kávy
9	Zásobník zrnkové kávy

10	Spařovací jednotka
11	Víko pro přístup do servisního prostoru
12	Výpust horké vody
13	USB port
14	Hlavní vypínač
15	Proudová zásuvka
16	Napájecí kabel
17	Displej
18	Pohyblivá výpust kávy


BEZPEČNOSTNÍ POKYNY A INFORMACE


- ⚠ Díly pod napětím se nesmějí dostat do kontaktu s vodou: nebezpečí zkratu! Horká voda a pára mohou způsobit popáleniny!**
- ⚠ Stanovené použití**
- ⚠** Tento kávovar je určen výhradně pro použití v menších kancelářích a na malých pracovištích.
- ⊖** Je zakázáno provádět na kávovaru technické úpravy nebo jej používat nedovoleným způsobem vzhledem k nebezpečím, která tím vzniknou!
- ⚠** Tento kávovar mohou používat děti ve věku 8 let (a starší) a osoby se sníženými fyzickými, smyslovými či mentálními schopnostmi nebo nedostatkem zkušeností a znalostí, pokud jsou pod dozorem nebo byly poučeny o používání spotřebiče bezpečným způsobem a rozumí případným rizikům.
- ⚠** Děti si se spotřebičem nesmějí hrát.
- ⚠** Čištění a údržbu nesmějí provádět děti, pokud nejsou pod dozorem.


Přívod proudu


 Kávovar musí být připojen pouze na elektrickou síť správce, jejíž parametry odpovídají uvedeným údajům.


Napájecí kabel

 Nikdy nepoužívejte tento kávovar s poškozeným napájecím kabelem.


 Poškození kabelu nebo vidlice je třeba bezodkladně nahlásit správci.

 Netáhněte napájecí kabel přes rohy nebo ostré hrany a velmi teplé povrchy a chraňte ho před olejem.


 Jestliže je napájecí kabel poškozený, je nutno jej nechat vyměnit u výrobce, jeho asistenční služby nebo příslušně kvalifikovaného pracovníka, aby se zabránilo jakémukoliv riziku.

 Nepřesunujte a netahejte tento kávovar za kabel. Vidlici nevytahujte ze zásuvky taháním za napájecí kabel; nedotýkejte se vidlice mokřýma rukama či nohama. Zamezte pádu napájecího kabelu ze stolu nebo police.


Ochrana dalších osob

 Mějte děti pod dohledem a zamezte tomu, aby si hrály s kávovarem a/nebo částmi obalu.


Nebezpečí popálenin


 Nedotýkejte se výpusti horké vody a/nebo výpusti kávy/nápoje.


Protipožární ochrana


 Pro hašení požáru použijte hasicí přístroj naplněný oxidem uhličitým (CO₂). Nehaste vodou ani práškovými hasicími přístroji.


Prostor pro používání a údržbu


 Instalace kávovaru musí být provedena správcem v souladu s příslušnými bezpečnostními předpisy.


 Přemísťování kávovaru smí provádět pouze správce.


 Nepoužívejte tento kávovar venku.

 Neinstalujte kávovar v oblastech, kde je povoleno používat proud vody.


 Nepoužívejte v blízkosti kávovaru volný plamen a/nebo žhavé předměty: nebezpečí roztavení a poškození dna.


 Nepoužívejte v prostředí, kde teplota může dosáhnout hodnoty rovnající se nebo nižší než 2 °C nebo vyšší než 32 °C; V případě, že se kávovar octne v takové teplotě, nechejte jej pak zkontrolovat správcem.


 Spotřebič musí být instalován na vodorovný podklad.


 Kávovar musí být instalován tak, aby kvalifikovaný technik měl k němu snadný přístup.


Čištění

 Před čišněním je nutno kávovar vypnout přestavením hlavního vypínače na OFF (0) a pak vytáhnout vidlici z proudové zásuvky. Počkejte, až kávovar vychladne.


 Neponořujte kávovar do vody!

 Je přísně zakázáno provádět jakékoliv zásahy uvnitř kávovaru.


 Nečistěte kávovar proudem vody.


 Po delší době nečinnosti je nutno kávovar a jeho součásti řádně vyčistit a umýt.


Úschova kávovaru


 Jestliže nebudete kávovar používat po delší dobu, vypněte ho a vytáhněte vidlici z proudové zásuvky. Skladujte kávovar na suchém místě, které není přístupné pro děti. Chraňte kávovar před prachem a špínou.

Opravy / Údržba

 V případě poruch, vad anebo podezření na vadu po pádu vytáhněte bez prodlení vidlici kávovaru z proudové zásuvky a kontaktujte neprodleně správce či specializovaného technika.

 Vadný kávovar nikdy nezapínejte.

 Jakékoliv zásahy či opravy smí provádět pouze správce služby a/nebo technik.


 Zamezte přístup nepovolaných osob, bez patřičných znalostí a zkušeností s používáním kávovaru, zejména co se týče bezpečnosti a hygieny, do servisního prostoru.


OBSAH


HLAVNÍ ČÁSTI	2		
1 PŘEDMLUVA K NÁVODU	9	9.4 VÝDEJ KÁVY	46
1.1 PŘEDMLUVA	9	9.5 VÝDEJ HORKÉ VODY	47
1.2 POUŽITÉ SYMBOLY	10	9.6 NASTAVENÍ MNOŽSTVÍ NÁPOJE V ŠÁLKU	48
2 INFORMACE O KÁVOVARU	11	9.7 POUŽITÍ KÁVOVARU S KREDITY	49
2.1 INFORMACE PRO TECHNIKA - ÚDRŽBAŘE	11	9.8 VYPRÁZDNĚNÍ ODPADNÍ NÁDOBY NA SEDLINY A ODKAPÁVACÍ MISKY	49
2.2 POPIS A STANOVENÉ POUŽITÍ	11	10 ČIŠTĚNÍ A ÚDRŽBA	51
2.3 IDENTIFIKACE SPOTŘEBIČE	12	10.1 ZÁKLADNÍ INFORMACE PRO SPRÁVNOU FUNKČNOST	51
2.4 TECHNICKÉ ÚDAJE	13	10.2 ČIŠTĚNÍ A BĚŽNÁ PLÁNOVANÁ ÚDRŽBA	52
3 BEZPEČNOST	14	11 ŘEŠENÍ PROBLÉMŮ	60
3.1 PŘEDMLUVA	14	11.1 SIGNALIZACE	60
3.2 VŠEOBECNÉ BEZPEČNOSTNÍ PŘEDPISY	14	11.2 PROBLÉMY - PŘIČINY - NÁPRAVY	63
3.3 POŽADAVKY PRO PRACOVNÍKY OBSLUHY	15	12 SKLADOVÁNÍ - LIKVIDACE	64
4 PŘEMÍSTOVÁNÍ A SKLADOVÁNÍ	16	12.1 PŘEMÍSTOVÁNÍ NA JINÉ MÍSTO	64
4.1 VYKLÁDKA A PŘEMÍSTOVÁNÍ	16	12.2 NEČINNOST A SKLADOVÁNÍ	64
4.2 SKLADOVÁNÍ	16	13 POKYNY PRO ODSTRANĚNÍ NA KONCI ŽIVOTNOSTI	65
5 INSTALACE	17		
5.1 UPOZORNĚNÍ	17		
5.2 VYBALOVÁNÍ A UMÍSTOVÁNÍ	18		
5.3 PŘIPOJENÍ K ELEKTRICKÉ SÍTI	19		
6 POPIS OVLÁDACÍCH PRVKŮ	21		
6.1 HLAVNÍ VYPÍNAČ	21		
6.2 DISPLEJ	21		
6.3 KLÁVESNICE	21		
6.4 POPIS TLAČÍTEK BĚHEM STANDARDNÍ OBSLUHY	21		
7 DOPLŇOVÁNÍ PRODUKTŮ A UVÁDĚNÍ DO PROVOZU	22		
7.1 SMĚSI KÁVY	22		
7.2 DOPLNĚNÍ ZRNKOVÉ KÁVY	22		
7.3 PLNĚNÍ NÁDRŽKY NA VODU	23		
7.4 ZMĚŘENÍ A NASTAVENÍ PODLE TVRDOSTI VODY	24		
7.5 VODNÍ FILTR	25		
7.6 NASTAVENÍ STUPNĚ MLETÍ	27		
7.7 NASTAVENÍ "AROMA" - MNOŽSTVÍ MLETÉ KÁVY	28		
7.8 NASTAVENÍ VÝPUSTI KÁVY	29		
7.9 ZAPÍNÁNÍ/VYPÍNÁNÍ KÁVOVARU	30		
7.10 NASTAVENÍ JAZYKA (PŘI PRVNÍM POUŽITÍ)	30		
7.11 PRVNÍ POUŽITÍ - POUŽITÍ PO DELŠÍ DOBĚ NEČINNOSTI	30		
7.12 MYTÍ ČÁSTÍ PŘÍCHÁZEJÍCÍCH DO STYKU S POTRAVINAMI	31		
7.13 POUŽITÍ SPOTŘEBIČE	31		
8 PROGRAMOVACÍ MENU	32		
8.1 POPIS TLAČÍTEK VE FÁZI PROGRAMOVÁNÍ	32		
8.2 UŽIVATELSKÉ PROGRAMOVÁNÍ	33		
8.3 PROGRAMOVÁNÍ TECHNICKÉHO MENU	36		
9 FUNGOVÁNÍ A OBSLUHA	45		
9.1 OHŘEV A PROPLACH	45		
9.2 PROPLACHOVACÍ/AUTOMATICKÝ ČISTICÍ CYKLUS	46		
9.3 PŘÁTELE PŘÍRODY: POHOTOVOSTNÍ STAV	46		

1 PŘEDMLUVA K NÁVODU


1.1 Předmluva


 Tato publikace je nedílnou součástí stroje a je nutné si ji pečlivě přečíst za účelem správného používání stroje v souladu se základními bezpečnostními požadavky.


 V tomto návodu naleznete veškeré technické informace nutné pro správnou obsluhu, instalaci, čištění a údržbu Vašeho kávovaru.

 Před jakýmkoliv zásahem je nutno nejprve pečlivě pročíst příslušné informace obsažené v návodu.

Tento produkt byl vyroben společností SaGa Coffee S.p.A. je obchodován na její odpovědnost. Společnost SaGa Coffee S.p.A. ručí za daný produkt. Saeco je registrovaná značka společnosti Koninklijke Philips N.V., jejíž použití je povoleno licencí vydanou společností Koninklijke Philips N.V.

 Uschovejte si pečlivě tento dokument jako základní pomůcku po celou dobu životnosti kávovaru a předejte ho i všem případných dalším majitelům spotřebiče.

 V případě ztráty nebo poškození tohoto návodu kontaktujte výrobce nebo servisní středisko a vyžádejte si nový výtisk. Nezapomeňte uvést údaje obsažené na údajovém štítku, situovaném na zadní straně kávovaru.

 Výrobce si vyhrazuje právo jakékoliv změny či úpravy bez předchozího upozornění.

Výrobce: SaGa Coffee S.p.A.
Località Casona, 1066 - 40041 Gaggio Montano
Bologna, Italy
www.saecoprofessional.com

1.2 Použité symboly

Pro snadnější orientaci a k upozornění na možná nebezpečí a potřebné kompetence se v tomto návodu používají různá upozornění.

Symbol je doplněn popisem postupu práce při obsluze či doporučených opatření a poskytuje informace potřebné k bezchybnému fungování kávovaru.

Varování

Upozorňuje pracovníky pověřené obsluhou, zásobováním a údržbou kávovaru na nebezpečnou situaci.

Zákaz

Upozorňuje na činnosti/operace, které se nesmějí provádět.

Důležité

Upozorňuje na úkony, jejichž správné provedení má významný vliv na bezchybné fungování kávovaru.

Doporučená řešení

Uvádí alternativní postupy, jak zrychlit a zpohodlnit programování a/nebo údržbářské práce.

Uživatel

Označuje uživatele kávovaru. Tato osoba nesmí provádět údržbářské zásahy nebo čišťení.

Pracovník pověřený zásobováním

Označuje úkony, které může vykonávat pouze pracovník pověřený zásobováním a čištěním kávovaru.


Pracovník pověřený zásobováním nesmí provádět zásahy, jež jsou v kompetenci technika - údržbáře.

Technik - údržbář

Upozorňuje na úkony, které může vykonávat pouze specializovaný pracovník pověřený údržbou.

2 INFORMACE O KÁVOVARU

2.1 Informace pro technika - údržbáře

 Prostor, ve kterém je spotřebič nainstalován musí být osvětlen, chráněn a dostatečně suchý. Je určen k umístění na pracovní desku odpovídající nosnosti.

Aby bylo zajištěno bezchybné fungování a dlouhodobá spolehlivost, doporučujeme řídit se následujícími pokyny:

- teplota prostředí: v rozsahu +2 °C - +32 °C;
- maximální přípustná vlhkost: 80 % (bez kondenzace).

O v tomto návodu nepopsaných speciálních instalacích se poraďte s prodejcem, s místním dovozcem nebo, v případě, že nejsou dostupní, přímo s výrobcem.

Servisní personál Vám rád zodpoví jakékoli dotazy, poskytne informace ohledně správného fungování kávovaru a pomůže v případě nutnosti náhradních dílů či servisního zásahu.

Technik - údržbář musí být řádně seznámen a řídit se všemi bezpečnostními a varovnými pokyny obsaženými v tomto návodu k obsluze tak, aby byla zajištěna bezpečná instalace, uvedení do provozu, obsluha a údržba kávovaru.

Tento návod k obsluze je nedílnou součástí zařízení a musí být k dispozici k nahlédnutí před jakýmkoliv zásahem do spotřebiče.


2.2 Popis a stanovené použití


Tento kávovar umožňuje automatickou přípravu:

- kávy a kávy espresso z čerstvě namleté zrnkové kávy;
- teplé nápoje za použití horké vody vypouštěné z příslušné výpusti;

Těleso kávovaru s elegantním designem bylo navrženo pro použití v menších kancelářích a na malých pracovištích.

Jakékoliv jiné použití je nutno považovat za nevhodné, a tudíž nebezpečné.

 Při nesprávném použití zaniká jakákoli záruka a výrobce odmítá jakoukoliv odpovědnost za případné škody způsobené na majetku a zdraví.

 Nesprávné použití je i:

jakékoliv jiné, než pokyny tohoto návodu stanovené použití a/nebo postup;

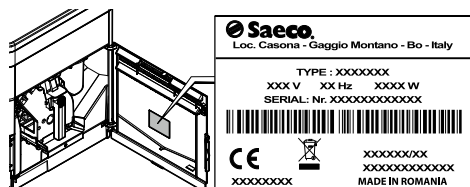
jakákoliv manipulace či zásah do kávovaru v rozporu s pokyny uvedenými v tomto návodu;

- jakékoliv poškození některé z komponent kávovaru a/nebo narušení stavu ochrany bez předchozího schválení výrobcem či změny a zásahy do zařízení provedené neautorizovaným personálem;
- instalace stroje ve venkovním prostředí.

V takových případech budou náklady na opravu stroje účtovány uživateli.

2.3 Identifikace spotřebiče

Spotřebič je identifikován názvem modelu a výrobním číslem, které naleznete na typovém štítku.



Na štítku jsou uvedeny následující údaje:

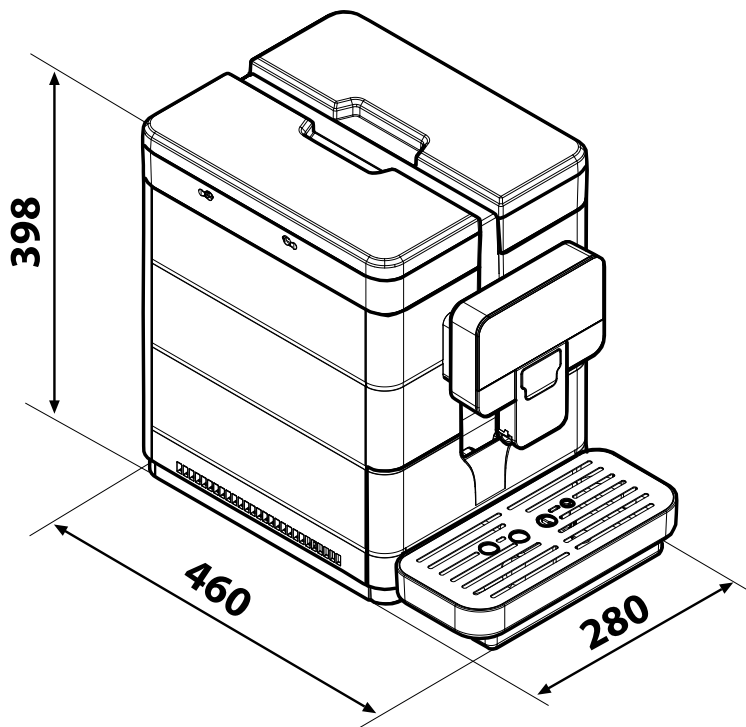
- jméno výrobce;
- označení shody;
- model;
- výrobní číslo;
- rok a měsíc výroby;
- napájecí napětí (V);
- napájecí frekvence (V);
- elektrický příkon (W);
- kód spotřebiče

⊘ Je přísně zakázáno poškozovat nebo měnit štítek.

👉 Při každé komunikaci se servisním střediskem poskytněte vždy identifikační údaje kávovaru, uvedené na tomto typovém štítku.

2.4 Technické údaje

Rozměry (š x v x h)	280 x 398 x 460 mm
Hmotnost	cca 10 kg
Materiál tělesa	Termoplast
Jmenovitý výkon	Viz štítek
Napájecí napětí	Viz štítek
Délka napájecího kabelu	cca 1 200 mm
Objem	Nádržka na vodu cca 2,5 l Odpadní nádoba na sedliny 18 káv
Ovládací panel	Čelní
Vážená hladina akustického tlaku A	méně než 70 dB
Tlak čerpadla	Max. 1,5 MPa (15,0 barů)
Provozní podmínky	Minimální teplota: alespoň 2 °C Maximální teplota: méně než 32 °C Max. vlhkost: méně než 80 %
Ochrany	Pojistný tlakový ventil topného tělesa Bezpečnostní termostat



Změny a konstrukční úpravy za účelem technického vylepšení vyhrazeny.
Kávovar je v souladu s požadavky Směrnice Evropského parlamentu a Rady 2014/30/EU.

3 BEZPEČNOST

3.1 Předmluva

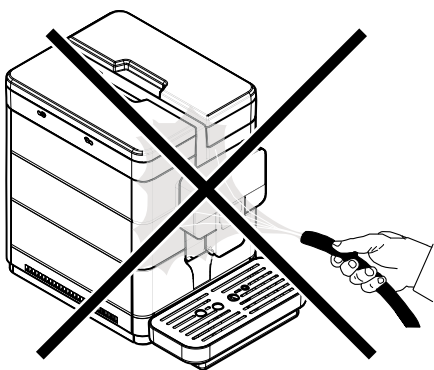
V souladu s požadavky platných norem a směrnic sestavila společnost SaGa Coffee odpovídající technickou dokumentaci k zařízení ROYAL. Při navrhování zařízení byly použity a zohledněny následující normy:

- | | |
|----------------|-----------------|
| - EN 55014-1 | - EN 55014-2 |
| - EN 6100-3-2 | - EN 60335-2-75 |
| - EN 61000-3-3 | - EN 60335-1 |

3.2 Všeobecné bezpečnostní předpisy

Je zakázáno:

- měnit funkci ochranných a bezpečnostních zařízení instalovaných na spotřebiči anebo je vyřazovat z provozu;
provádět údržbářské práce na zařízení, aniž by byl odpojen napájecí kabel;
- instalovat kávovar ve vnějších prostorách. Spotřebič má být umístěn v suchém prostředí, kde teplota nemůže klesnout pod 2 °C tak, aby se předešlo jeho poškození mrazem;
používat kávovar pro jiné účely než ty, jež jsou uvedeny v prodejní smlouvě a v tomto návodu;
- připojovat jej k elektrické síti za pomoci vícezásuvkových prodlužovacích kabelů či o adaptérů;
tlakové čištění kávovaru proudem vody.





Platí povinnost:


- zkontrolovat parametry elektrického napájecího vedení;
- používat originální náhradní díly;
- pozorně si pročíst pokyny a informace obsažené v tomto návodu a v příložené dokumentaci;
- používat při instalaci, zkoušení a údržbě odpovídající osobní ochranné prostředky.

Opatření prevence selhání lidského činitele:

- zvýšení informovanosti obsluhy o bezpečnostních problematikách;
- bezpečná manipulace se zabaleným či vybaleným zařízením;
- důkladné seznámení se s jednotlivými postupy při instalaci, s provozem a s limity a omezeními zařízení;
- bezpečná likvidace zařízení v souladu s platnými normami v oblasti ochrany životního prostředí, bezpečnosti a ochrany zdraví při práci.


 Před definitivním zprovozněním kávovaru vypusťte všemi cestami zařízení přibližně 0,5 l vody z každé cesty, aby zbytky z mechanických postupů nepřišly do styku s nápoji. Jedině tak se zaručí nezávadnost připravovaných nápojů.

 V případě výskytu jakékoli poruchy nebo závady, kontaktujte výhradně kvalifikované pracovníky servisního střediska.

 Výrobce odmítá jakoukoliv odpovědnost za případné škody způsobené na majetku a zdraví v důsledku nedodržení bezpečnostních pokynů a informací uvedených v této části.

 **Technik - údržbář**

Je jedinou osobou autorizovanou k provádění a aktivaci programovacích postupů a k provádění úkonů souvisejících s nastavováním, seřizováním a údržbou.

 Zamezte přístupu nepovolaných osob, bez patřičných znalostí a zkušeností s používáním spotřebiče, zejména co se týče bezpečnosti a hygieny, dovnitř zařízení.

3.3 Požadavky pro pracovníky obsluhy


Z bezpečnostních důvodů rozlišujeme mezi typy pracovníků s odlišnými předpoklady:

 **Uživatel**

Uživateli není v žádném případě povolen přístup dovnitř zařízení.

 **Pracovník pověřený zásobováním**

Technik zabezpečuje doplňování produktů, vnější čištění, jakož i spouštění a vypínání zařízení.

 **Pracovník pověřený zásobováním nesmí provádět úkony, jež jsou dle tohoto návodu v kompetenci technika - údržbáře.**

4 PŘEMÍSTOVÁNÍ A SKLADOVÁNÍ

⚠ Veškeré operace popsané v této kapitole smí provádět výhradně správce nebo specializovaný technik, kteří jsou odpovědní za správný postup, použití odpovídajících prostředků a dodržování platných norem v oblasti bezpečnosti a ochrany zdraví.

4.1 Vykládka a přemístování

Vykládku a přemístování zařízení svěřte pouze kompetentnímu personálu. Vyžaduje použití odpovídajícího prostředku pro přemístování daného břemene.

⚠ Vždy udržujte spotřebič ve vertikální poloze.

⊖ Vyvarujte se:

- tahání zařízení;
- vození zařízení v horizontální poloze tj. naležato nebo jeho převrácení během přepravy a přemístování;
- vystavování zařízení otřesům;
- zvedání zařízení pomocí lan nebo jeřábu;
- vystavování nepříznivým povětrnostním podmínkám nebo umístění ve vlhkém prostředí nebo v blízkosti zdrojů tepla.

4.2 Skladování

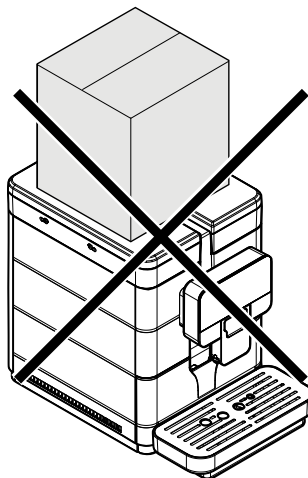
Obalový materiál kávovaru pozůstává z lepenkových krabic a pěnového polystyrenu.

Pokud nebudete zařízení instalovat ihned, uchovejte jej na chráněném místě, v souladu s následujícími požadavky:

Zabalené zařízení musí být skladováno v uzavřených a suchých prostorech při teplotách 1 °C - 40 °C;


- maximální vlhkost nesmí překročit 90 % (bez kondenzace); nepokládejte na spotřebič jiná zařízení či krabice;

doporučujeme chránit zařízení před usazováním prachu a různých typů nečistot.




⚠ Vzhledem k celkové hmotnosti nepokládejte na sebe více než tři kávovary. Skladujte kávovar v originálním balení, na suchém místě chráněném před prachem.

5 INSTALACE

 Veškeré operace popsané v této kapitole smí provádět výhradně správce nebo specializovaný technik, kteří jsou odpovědní za správný postup, použití odpovídajících prostředků a dodržování platných norem v oblasti bezpečnosti a ochrany zdraví.


5.1 Upozornění

 Neinstalujte zařízení ve vnějších prostorách. Vyvarujte se umístění kávovaru v prostředí, kde může teplota klesnout pod 2 °C nebo vystoupit nad 32 °C a na prašném nebo vlhkém místě. Zařízení nemá být umístěno na místě, kde se provádí tlakové čištění proudem vody ani v prostředí s nebezpečím výbuchu a požáru.

Před vybalením zařízení se přesvědčte, že místo instalace splňuje následující požadavky:

místo připojení elektrické energie (proudová zásuvka) musí být pro uživatele snadno přístupné, v maximální vzdálenosti 1,2 m;
sklon podkladové plochy NESMÍ překročit 2°;

napětí proudové zásuvky musí odpovídat hodnotě uvedené na údajovém štítku.

 Spotřebič musí být instalován na vodorovný podklad.

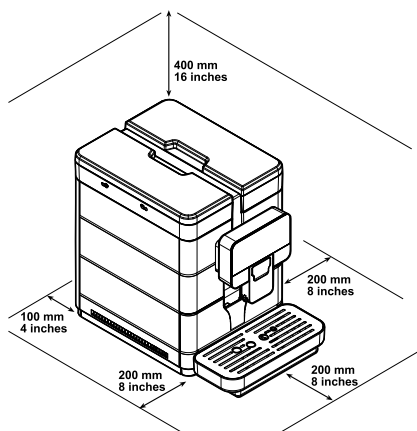
⚠ Odkládací mřížka musí být přiměřená k hmotnosti kávovaru a čistá.

⚠ Ponechejte dostatek volného prostoru kolem kávovaru a vidlice tak, aby byla umožněna pohodlná obsluha ze strany uživatele a pro zajištění neomezeného pohybu kolem kávovaru.

⚠ Přítomnost magnetických polí či rušivých vlivů elektronických zařízení může vést k poruchám elektronického ovládání kávovaru. Při teplotě kolem 0°C hrozí nebezpečí zamrznutí vnitřních částí obsahujících vodu. Nepoužívejte kávovar za následujících podmínek.

Požadovaný volný prostor pro přístup:

ke klávesnici situované na čelní straně;
k jednotkám pro zásah v případě poruchy kávovaru.

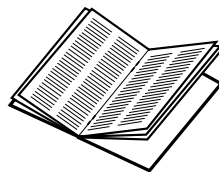


5.2 Vybalování a umístování

Při převzetí zařízení zkontrolujte, zda nedošlo při přepravě k jeho poškození. Provéřte neporušenost obalu, a tudíž i kompletnost obsahu. V případě jakýchkoliv závad toto oznámte přepravci a neprodleně informujte i svého dovozce či prodejce. V případě, že nejsou ve vaší zemi dostupní, se obraťte přímo na výrobce. Spolu s kávovarem je dodán sáček s příslušenstvím.

Seznam dodaného příslušenství

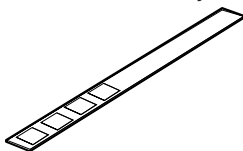
Návod: opatření a pokyny pro používání kávovaru.



Elektrický kabel: umožňuje připojit kávovar k elektrické síti.

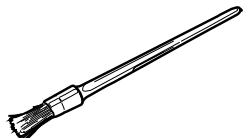


Test tvrdosti vody: slouží k rychlé kontrole skutečné tvrdosti vody, používané k přípravě nápojů. Tento test je mimořádně důležitý pro správné nastavení tvrdosti vody kávovaru.

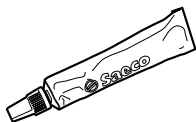


Seznam volitelného příslušenství

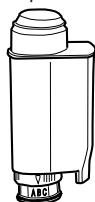
Čisticí štětec: na odstranění kávového prášku ze servisního prostoru.



Mazivo: umožňuje pravidelné promazání spařovací jednotky.



Vodní filtr: odstraňuje nepříjemné pachy, zlepšuje výrazně chuť vody a snižuje její tvrdost, přispívajíc tak k dosažení lepšího provozu kávovaru.




Tablety na čištění jednotky: umožní řádné čištění spařovací jednotky, čímž prodlužuje její životnost.




Odvápňovací roztok: umožňuje odstranění jakýchkoliv usazenin vodního kamene z vodního okruhu, které se časem usazují v důsledku běžného používání.




5.3 Připojení k elektrické síti

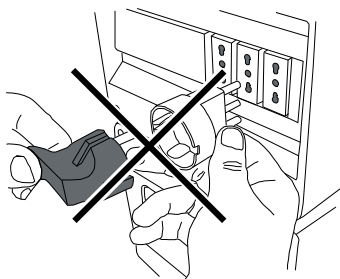
 Tuto operaci smí provádět pouze specializovaný technik nebo správce.


 Technik - údržbář, jež odpovídá za instalaci zařízení je povinen přesvědčit se, že:

elektrické napájecí vedení odpovídá požadavkům platných bezpečnostních norem;
napájecí napětí odpovídá hodnotě uvedené na štítku zařízení.

 V případě pochybností počkejte s instalací a zabezpečte odpovídající kontrolu, jež má provádět způsobilý personál s oprávněním pro tuto činnost.

 Nepoužívejte adaptéry ani vícezásuvkové prodlužovací kabely.

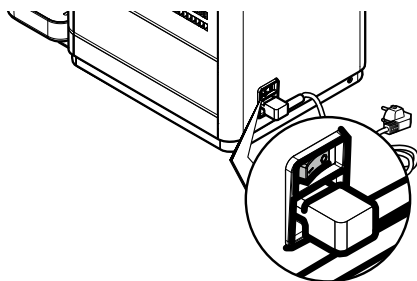


 Ujistěte se, že vidlice napájecího kabelu je snadno přístupná i po instalaci.

6 POPIS OVLÁDACÍCH PRVKŮ

6.1 Hlavní vypínač


Je situován na zadní straně kávovaru v levém dolním rohu. Přepnutím do polohy "I" zapnete kávovar (aktivace elektrických funkcí). Přepnutím do polohy "O" se kávovar vypne (deaktivace elektrických funkcí).

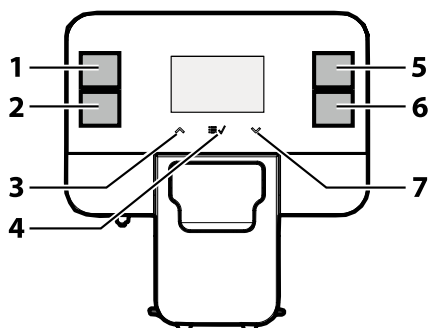


6.2 Displej

Při běžném používání, ve fázi programování a údržby se na displeji zobrazují příslušná hlášení.

6.3 Klávesnice

 Funkce tlačítek se liší v závislosti na právě probíhající fázi (standardní příprava nebo programování).



1	Tlačítko kávy "Espresso"
2	Tlačítko „Hot Water“
3	Tlačítko „Up“
4	Tlačítko „MENU/OK“
5	Tlačítko „Coffee“
6	Tlačítko „Americano“
7	Tlačítko „Down“

6.4 Popis tlačítek během standardní obsluhy

Tlačítko kávy "Espresso"

Stiskem tohoto tlačítka se spustí výdej „espresso“. Dvojitým stisknutím tlačítka během tří sekund od prvního stisku se spustí výdej „espresso 2x“.

Tlačítko „Hot Water“

Stiskem tohoto tlačítka se spustí výdej horké vody.

Tlačítko „Up“

Stisknutím tohoto tlačítka lze procházet směrem dolů položkami uživatelského menu.

Tlačítko „MENU/OK“

Stiskem tohoto tlačítka vstoupíte do uživatelského menu, v němž lze provést mytí kávovaru (spařovací jednotky) a vstoupit do technického menu. Po vstoupení do menu tímto tlačítkem lze potvrdit zvolenou položku menu. Jestliže v některém menu podržíte tlačítko cca 3 sekundy, vystoupíte ze všech obrazovek a vrátíte se na „Připravenost kávovaru“

Tlačítko „Coffee“


Stiskem tohoto tlačítka se spustí výdej „coffee“. Dvojitým stisknutím tlačítka během tří sekund od prvního stisku se spustí výdej „coffee 2x“.

Tlačítko „Americano“

Stisknutím tohoto tlačítka se spustí výdej americké kávy.

Tlačítko „Down“

Stisknutím tohoto tlačítka lze procházet směrem dolů položkami uživatelského menu.

 Všechna tlačítka klávesnice umožňují aktivaci kávovaru, kdykoliv vstoupí do režimu stand By.

7 DOPLŇOVÁNÍ PRODUKTŮ A UVÁDĚNÍ DO PROVOZU

7.1 Směsi kávy

Doporučujeme používat čerstvou, nemastnou a středně jemnou kávu.

Používejte pouze espresso směs.

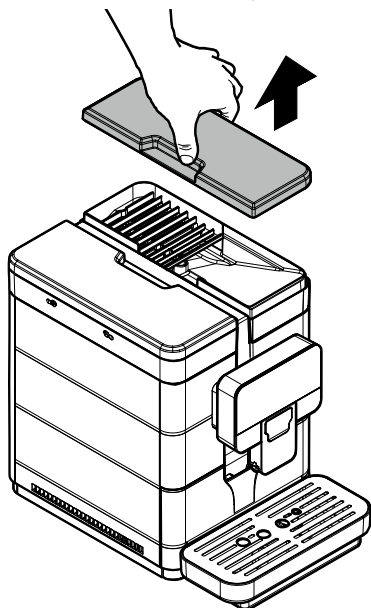
- Pro získání lahodného šálku silného aromatického espressa použijte směs speciálně určené pro espresso kávovary.

Kávu skladujte v suchu v hermeticky uzavřené nádobě.

7.2 Doplnění zrnkové kávy

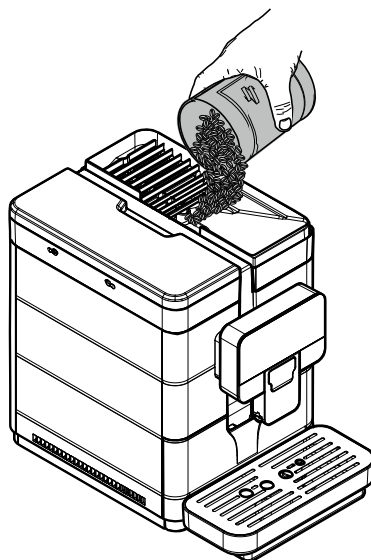
⚠ Do zásobníku nasypte vždy a jedině zrnkovou kávu. Do kávovaru nevysypávejte mletou ani rozpustnou kávu či jiné předměty, kávovar by poškodily

Sejměte víko ze zásobníku kávy.




👉 Zásobník může být vybaven bezpečnostním systémem v souladu s předpisy platnými v zemi, kde se kávovar prodává.

Nasypte zrnkovou kávu do zásobníku.

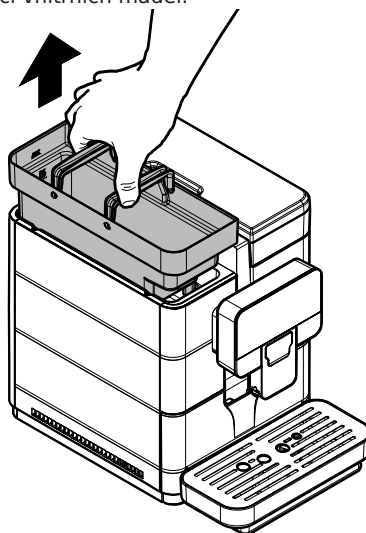


👉 Při plnění zásobníku kávy používejte sterilní jednorázové rukavice tak, aby se zamezilo bakteriální kontaminaci.


Nasadte víko zpět na zásobník kávy.

 **Není-li zasunuta nádržka na vodu, zkontrolujte zda nejsou v prostoru nádržky upadená kávová zrnka. Případná zrnka odstraňte, předejte se tím možným poruchám.**

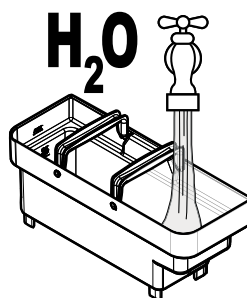
Vyndejte nádržku; vytáhněte ji směrem nahoru pomocí vnitřních madel.



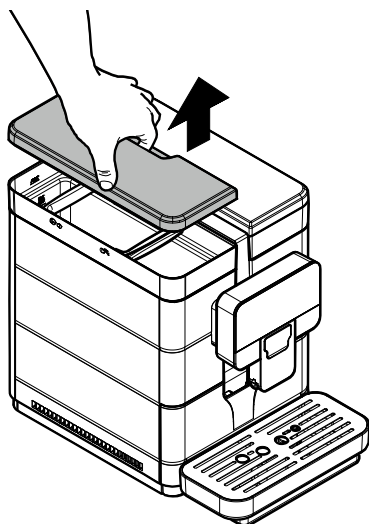
7.3 Plnění nádržky na vodu


 **Před prvním použitím očistěte pečlivě nádržku na vodu. Nádržku vždy plňte pouze čerstvou pitnou vodou. Horká a sycená voda nebo jiné kapaliny mohou kávovar poškodit.**

Vypláchněte a naplňte ji čerstvou vodou; ale jen po značku (MAX) na nádržce.



Sejměte víko nádržky na vodu.

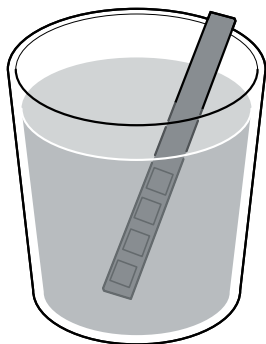


 **Při plnění nádržky na vodu používejte sterilní jednorázové rukavice tak, aby se zamezilo bakteriální kontaminaci.**

Zasuňte nádržku zpět do uložení až na doraz a nasadte zpět víko.

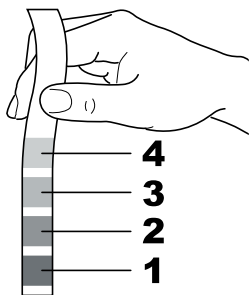
7.4 Změření a nastavení podle tvrdosti vody

Změření tvrdosti vody je velmi důležité pro správné ovládání filtru proti zanášení vodním kamenem a stanovení intervalu odvápnění kávovaru. Ponořte testovací proužek tvrdosti vody na 1 sekundu do vody.



 test platí pouze pro jedno měření.

Zkontrolujte, kolik čtverečků změnilo barvu, a projděte tabulku.



Čísla odpovídají jednotlivým nastavením kávovaru, jež jsou níže popsána.

1	TVRDOST 1 (velmi měkká)
2	TVRDOST 2 (měkká)
3	TVRDOST 3 (středně tvrdá)
4	TVRDOST 4 (tvrdá)

Přejděte na programování kávovaru postupem uvedeným v části „Přístup do technického menu“.

Tech Menu
Settings
Statistics
Exit

Zvolte položku „NASTAVENÍ“ a stiskněte tlačítko „OK“.

Settings
Menu kreditů
KONFIG. NÁPOJŮ
Menu kávovaru

Stiskem tlačítka „DOWN“ navolte položku „MENU KÁVOVARU“.

Settings
Menu kreditů
KONFIG. NÁPOJŮ
Menu kávovaru

Vstupte do menu stiskem tlačítka „OK“.

Menu kávovaru
Obecné menu
Menu displeje
Menu vody


Tiskněte tlačítko „DOWN“, dokud se nenavolí položka „MENU VODY“.

Menu kávovaru
Obecné menu
Menu displeje
Menu vody

Vstupte do menu stiskem tlačítka „OK“.

Menu vody
Tvrdost
FILTR (0/8)
Exit

Stiskem tlačítka „OK“ vstupte do menu „TVRDOST“.


 Kávovar se dodává se standardním nastavením, vhodným pro většinu uživatelů.


Tvrdost
2
3
4


Stiskněte tlačítko „Up“ pro zvýšení hodnoty nebo tlačítko „Down“ pro snížení hodnoty. Potvrďte aktuální změnu stiskem tlačítka „OK“. Po nastavení tvrdosti vody nainstalujte filtr proti zanášení vodním kamenem postupem uvedeným v následující části.

7.5 Vodní filtr

Voda je velmi důležitou součástí každého espressa, takže pro zajištění optimální chuti je vždy nejlepší ji filtrovat profesionálně. Z tohoto důvodu lze všechny kávovary vybavit vodním filtrem. Tento filtr je snadno použitelný a díky důmyslné technologii ochrání systém před usazováním vodního kamene. Výsledkem je ideální stav vody pro espresso s nejintenzivnějším aroma.

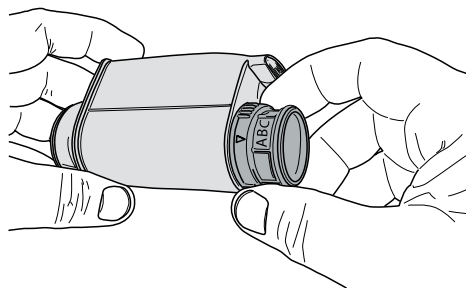
 **Měření tvrdosti vody je velmi důležité pro správné zacházení s vodním filtrem a stanovení intervalu odvápnění kávovaru.**

 **Vyměňte filtr proti zanášení vodním kamenem, jakmile to bude signalizováno kávovarem.**

 **Před každým odvápněním vyjměte filtr proti zanášení vodním kamenem z nádržky na vodu.**

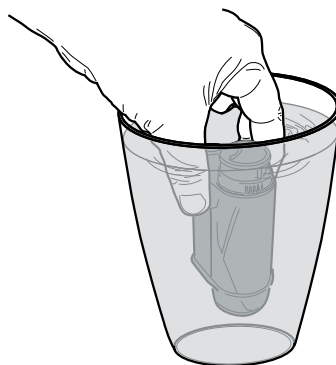
Vyjměte vodní filtr z obalu. Nastavte filtr do standardní polohy na písmeno B.

Použijte testovací proužek tvrdosti vody, který nebyl dodán s kávovarem. Nastavte "Intenza Aroma System" podle pokynů na obalu filtru (viz část "Změření a nastavení podle tvrdosti vody").



A	Měkká voda
B	Tvrdá voda (standard)
C	Velmi tvrdá voda.

Ponořte vodní filtr ve svislé poloze (otvorem směrem nahoru) do studené vody a jemně zatlačte po stranách, aby se uvolnily vzduchové bubliny.



Přejděte na programování kávovaru postupem uvedeným v části „Přístup do technického menu“.

Tech Menu
Settings
Statistics
Exit

Zvolte položku „NASTAVENÍ“ a stiskněte tlačítko „OK“.

Settings
Menu kreditů
KONFIG. NÁPOJŮ
Menu kávovaru

Stiskem tlačítka „DOWN“ navolte položku „MENU KÁVOVARU“.

Settings
Menu kreditů
KONFIG. NÁPOJŮ
Menu kávovaru

Vstupte do menu stiskem tlačítka „OK“.

Menu kávovaru
Obecné menu
Menu displeje
Menu vody

Tiskněte tlačítko „DOWN“, dokud se nenavolí položka „MENU VODY“.

Menu kávovaru
Obecné menu
Menu displeje
Menu vody

Vstupte do menu stiskem tlačítka „OK“.

Menu vody
Tvrdost
FILTR (0/8)
Exit

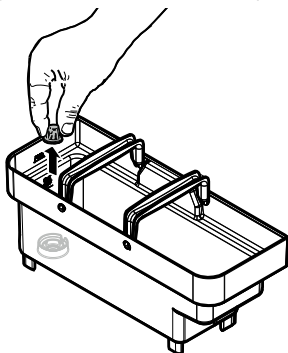
Tiskněte tlačítko „DOWN“, dokud se nenavolí položka „FILTR (0/8)“.

Menu vody
Tvrdost
FILTR (0/8)
Exit

Stiskněte tlačítko „OK“. Zobrazí se následující obrazovka:

AKTIVOVAT FILTR?	
ano	ne

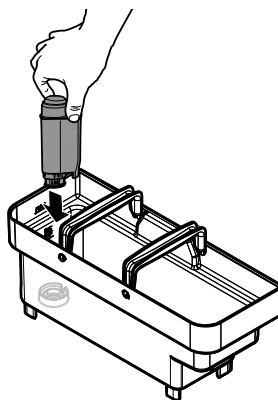
Vyndejte nádržku z kávovaru a vyprázdněte ji. Odstraňte malý bílý filtr nacházející se v nádržce a uschovejte jej na suchém místě chráněném před prachem.



Zvolte „YES“ a stiskněte tlačítko „OK“. Zobrazí se následující obrazovka:

VLOŽTE FILTR A NAPLŇTE NÁDRŽKU	
OK	Exit

Zasuňte filtr do prázdné nádržky. Zatlačte na doraz.



Naplňte nádržku čerstvou pitnou vodou a zasuňte ji zpět do kávovaru. Zvolte „OK“ a stiskněte tlačítko „OK“. Zobrazí se následující obrazovka:

VLOŽTE NÁDOBKU POD VÝPUŠT Horká voda	
OK	Exit

Umístěte pod výpuště horké vody nádobu. Zvolte „OK“ a stiskněte tlačítko „OK“. Zobrazí se následující obrazovka:

Aktivace filtru
II


Opětným stiskem tlačítka „OK“ lze operaci pozastavit. Po dokončení operace opustí kávovar menu.




Znovu naplňte nádržku čerstvou pitnou vodou až na značku MAX. Na obrazovce kávovaru připraveného k provozu se zobrazí Filter 100 %, což znamená, že byl filtr nainstalován.

ROYAL
FILTR 100%

7.5.1 Výměna vodního filtru

 Jakmile účinnost vodního filtru klesne na 0% a jeho ikona rychle bliká, filtr vyměňte.


 Vodní filtr vyměňujte alespoň jednou za 3 měsíce, i když to kávovar nesignalizuje.


Vyndejte vodní filtr. Postupujte podle návodu v části „Vodní filtr“. Filtr vyměňte a aktivujte nový filtr. Na displeji se automaticky zaktualizuje počet použitých filtrů. Tento údaj bude v menu aktualizován jen v případě, že uživatel nový filtr nainstaloval před vyčerpáním předchozího filtru a v každém případě jen do osmého filtru v řadě. Znovu naplňte nádržku čerstvou pitnou vodou až na značku MAX.


Výměna filtru po použití 8-mi filtrů

Vyndejte vodní filtr. Postupujte podle návodu v části „Vodní filtr“. Budou vyžadáné i všechny operace zahrnující odvápnění. Na obrazovce se před novou aktivací filtru počet použitých filtrů zaktualizuje na 0/8 automaticky ale jen tehdy, bylo-li předtím provedeno odvápnění. Znovu naplňte nádržku čerstvou pitnou vodou až na značku MAX.

7.6 Nastavení stupně mletí

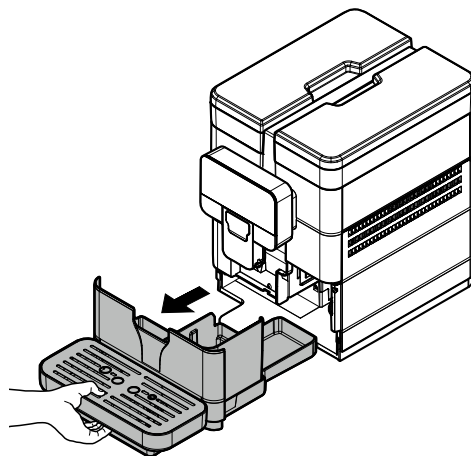
 Do zásobníku zrnkové kávy nedávejte mletou a/nebo rozpustnou kávu. Je zakázáno vkládat jiný materiál než zrnkovou kávu.

 Kávomlýnek obsahuje pohyblivé části, které mohou být nebezpečné; je zakázáno do něj vkládat prsty a/nebo jiné předměty.

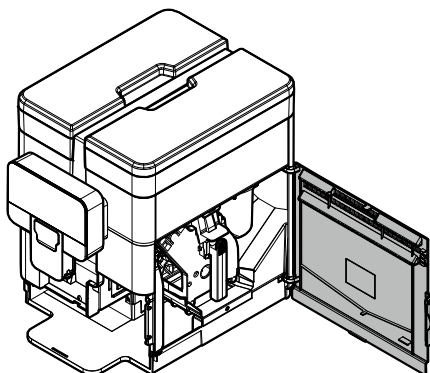
 Pokud je třeba z jakéhokoli důvodu zasáhnout do zásobníku kávy, vypněte kávovar stiskem tlačítka ON/OFF a vytáhněte vidlici napájecího kabelu z proudové zásuvky.

Kávovar umožňuje jemně nastavit stupeň mletí podle typu kávy, kterou právě používáte. Provedte nastavení ovladačem umístěným na boku uvnitř servisního prostoru kávovaru.

Vyjměte odkapávací misku.

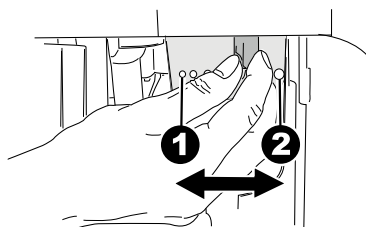


Otevřete víko pro přístup do servisního prostoru a otočte pákou pouze o jeden zářez.




Uzavřete víko a uvařte 1-2 šálky kávy k ověření změn ve stupni mletí. Opakujte proceduru, dokud nedosáhnete požadovaného stupně mletí. Nastavený stupeň mletí se pozná podle příslušných značek; lze nastavit několik stupňů mletí podle následujících značek:

- 1 - Jemné mletí
- 2 - Hrubé mletí



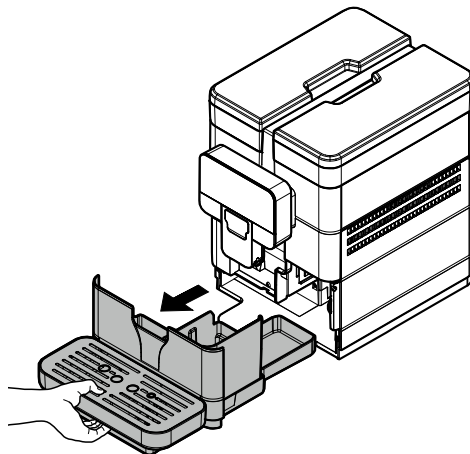
7.7 Nastavení "Aroma" - množství mleté kávy

Kávovar umožňuje nastavit množství kávy k umletí pro přípravu každé jednotlivé kávy.

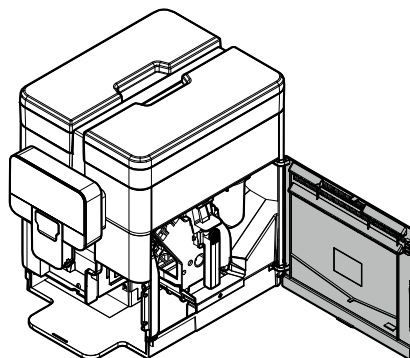
 **Ovladačem pro nastavení aroma otáčejte pouze za podmínky, že je kávomlýnek vypnutý. Nastavení provádějte před přípravou kávy.**

Provedte nastavení ovladačem umístěným na boku uvnitř servisního prostoru kávovaru.

Vyjměte odkapávací misku a odpadní nádobu na sedliny.

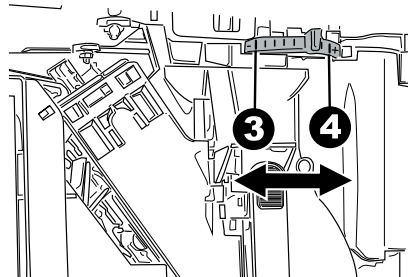


Otevřete víko pro přístup do servisního prostoru.



Nastavené množství mleté kávy se pozná podle příslušných značek; lze nastavit několik množství podle následujících značek:

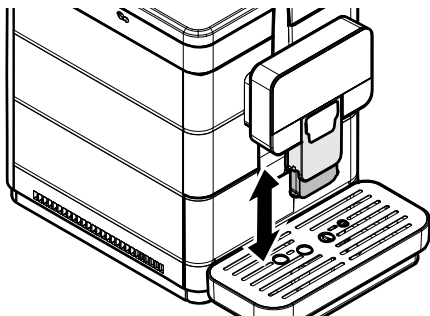
- 3 - Minimální množství kávy (přibližně 6 gramů)
- 4 - Maximální množství kávy (přibližně 11 gramů)



7.8 Nastavení výpusti kávy

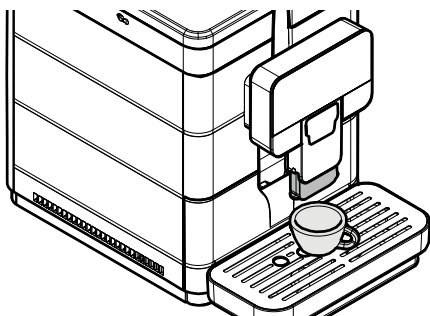
U tohoto kávovaru lze kávu připravovat do většiny hrnků/šálek k dostání v obchodech.

Výšku výpusti lze nastavit podle rozměru hrnků/šálek, které chcete používat.

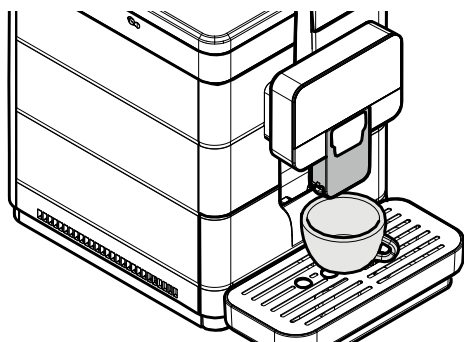


Pro nastavení uchopte výpusť a dejte ji nahoru nebo dolů.

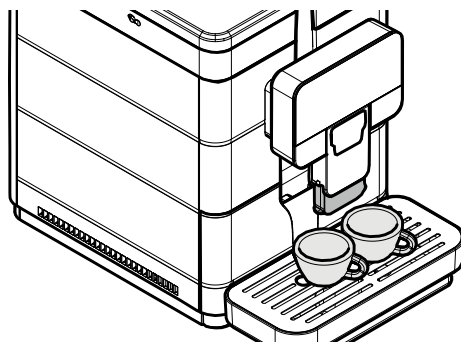
Doporučené polohy:
pro malé šálky;



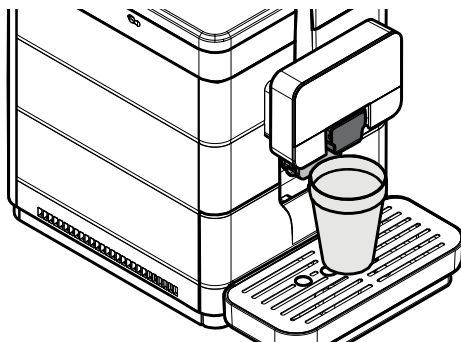
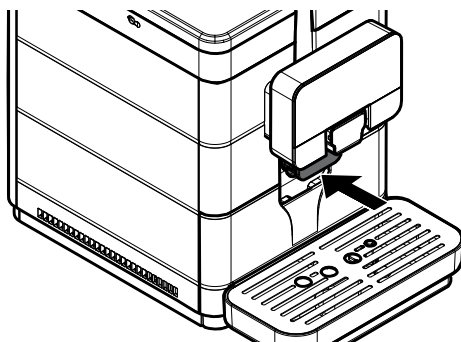
Pro velké šálky.




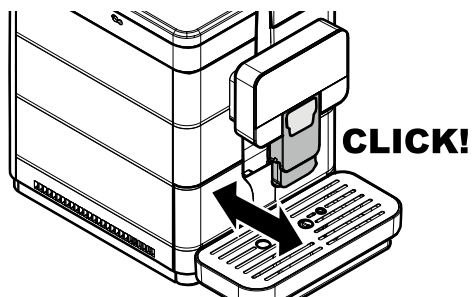
Pod výpusť lze umístit dva hrnky/šálky pro současnou přípravu dvou káv.



Zatlačte výpusť dovnitř do kávovaru až na doraz, čímž umožníte používání vysokých sklenic a hrnků MUG. Nyní lze připravit pouze jeden nápoj.



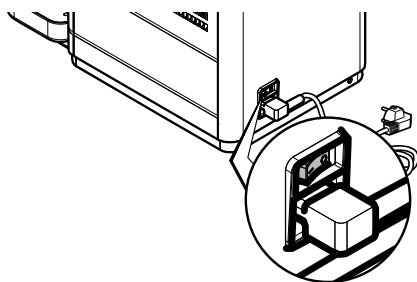
 Před každou přípravou a/nebo po každém nastavení výpusti zpět do výchozí pracovní polohy se ujistěte, zda je v odpovídající poloze; při správném nasazení je slyšet zřetelné ZACVAKNUTÍ.



V opačném případě může dojít k vytékání venkem výpusti.

7.9 Zapínání/vypínání kávovaru

Kávovar se zapíná a vypíná tlačítkem situovaným na zadní straně kávovaru.




7.10 Nastavení jazyka (při prvním použití)

Při prvním zapnutí kávovaru budete požádáni o nastavení jazyka pro zobrazování a o uložení nastavení.

Jazyk
ITALIANO
ENGLISH
DEUTSCH

Navolte jazyk stiskem tlačítka „DOWN” nebo tlačítka „UP”. Uložte nastavení stiskem tlačítka „OK”. Kávovar zahájí ohřev systému.

 Po zahřátí provede kávovar při prvním použití plnění okruhu a proplachovací cyklus vnitřních okruhů, při němž vyteče malé množství vody. Počkejte, až cyklus skončí.

7.11 První použití - použití po delší době nečinnosti

Doplňte produkty (jak je uvedeno pod předchozími body).

Zapojte vidlici kávovaru do zásuvky elektrické sítě (viz bod "Připojení k elektrické síti").

Pro získání dokonalého Espresso: jestliže používáte kávovar poprvé nebo po delší odstavce, propláchněte okruh pro přípravu kávy. Provedením těchto jednoduchých úkonů bude moci připravovat jedinečně vynikající kávu.

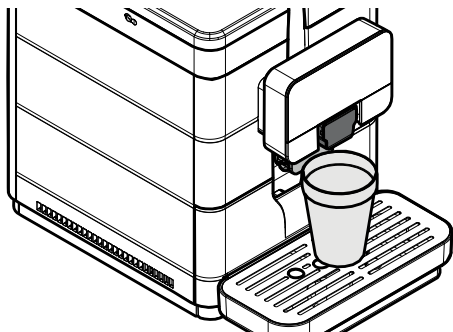
Je nutno je provést:

při prvním zapnutí;

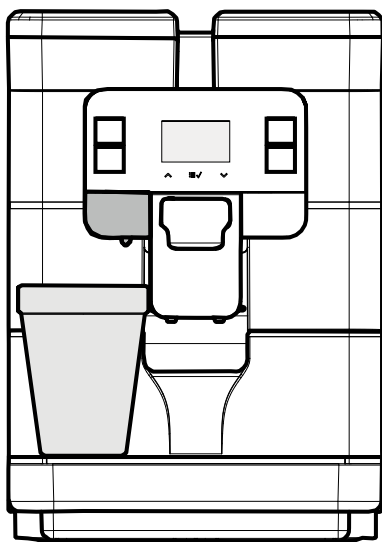
po delší době nepoužívání kávovaru (více než dva týdny).

7.11.1 Použití po delší době nečinnosti

Vyprázdněte nádržku na vodu, vymyjte ji a naplňte čerstvou vodou (viz část "Plnění nádržky na vodu"). Postavte objemnou nádobu pod výpusť kávy.



Stiskněte tlačítko „Coffee“ pro zahájení výdeje. Z výpusť kávy vyteče jedna káva; počkejte, až výdej skončí a vyprázdněte nádobu. Zopakujte postup znovu 3-krát. Postavte nádobu pod výpusť horké vody.



Stiskněte tlačítko „Hot Water“ a zahajte výdej HORKÉ VODY.
Po vypuštění horké vody nádobu vyprázdněte.

Kávovar je připraven k použití.

7.12 Mytí částí přicházejících do styku s potravinami


Vymyjte všechny části, které přicházejí do styku s potravinami.


Opláchněte si důkladně ruce.

Připravte si dezinfekční antibakteriální roztok na bázi chloru (přípravky dostupné v lékárnách) zředěný na vhodnou koncentraci uvedenou na obalu.

- Vyndejte ze spotřebiče všechny zásobníky produktů. Sejměte z nich víka a žlaby. Ponořte vše do dříve připraveného roztoku.


7.13 Použití spotřebiče


 Před použitím kávovaru je nutné si pečlivě přečíst tento návod a důkladně se seznámit se způsobem fungování samotného kávovaru.


 Po delší době nepoužívání spotřebiče doporučujeme znovu si přečíst část "První použití - použití po delší době nečinnosti".

Postupy při volbě nápojů jsou popsány v kapitole "Fungování a obsluha".

8 PROGRAMOVACÍ MENU

 V této kapitole je popsáno, jak postupovat při nastavování či změně programovacích parametrů spotřebiče.

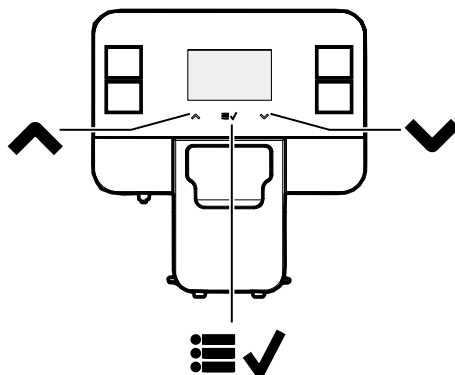
 Přečtěte si ji pozorně a ujistěte se, že jste plně porozuměli celému postupu. Teprve pak přistupte k provádění činností.




 Veškeré operace popsané v této kapitole smí provádět výhradně správce nebo specializovaný technik, kteří jsou odpovědní za správný postup, použití odpovídajících prostředků a dodržování platných norem v oblasti bezpečnosti a ochrany zdraví.

Změnu určitých provozních parametrů kávy podle chuti uživatele smí provádět specializovaný technik a správce.

8.1 Popis tlačítek ve fázi programování

Mezi položkami jednotlivých nabídek spotřebiče se můžete pohybovat pomocí níže popsaných tlačítek.



		
1	2	3

Tlačítko 1: Up

Umožňuje upravit dostupné parametry. (+) pro zvýšení hodnoty

Tlačítko 2: OK

Umožní potvrdit upravený parametr/hodnotu.

Tlačítko 3: Down

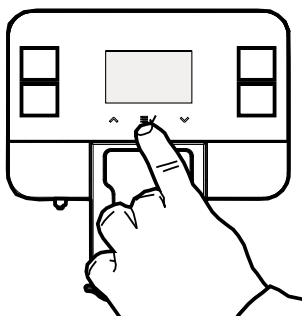
Umožňuje upravit dostupné parametry. (-) pro snížení hodnoty

8.2 Uživatelské programování

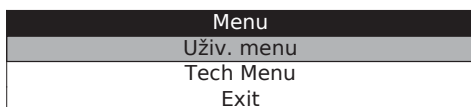
Struktura uživatelského menu je uvedena v bodě „Struktura uživatelského menu“. V bodě „Popis hlášení uživatelského menu“ jsou popsány všechny položky uživatelského menu.

8.2.1 Přístup do uživatelského menu

Jakmile je kávovar „připravený k použití“, vstupte do hlavního menu stisknutím tlačítka „OK“.



Zobrazí se následující obrazovka:



Stiskem tlačítka „USER MENU“ navolte položku „OK“.

⚠ Menu jsou volně přístupná. Je však možné přístup chránit pomocí HESLA.

⚠ HESLO nebude vyžádáno, je-li nastaveno na přednastavenou hodnotu (0000). Jeho změna je nutná v rámci prvního uvedení kávovaru do provozu tak, aby bylo zamezeno přístupu nepovolaných osob. Po této změně bude nutné zadání hesla při každém zobrazení následujícího hlášení na displeji:



👉 Není-li heslo zadané, po 4 sekundách se kávovar vrátí na předchozí obrazovku.

Pro nastavení HESLA odkazujeme na část "Nastavení hesla" věnovanou postupu při nastavování.



Pokud HESLO zapomenete, můžete vytvořit nové pomocí kódu PUK. Kód PUK si vyžádejte od pracovníků zákaznického servisu Saeco, kteří vám poskytnou podrobnosti k postupu.

8.2.2 Struktura uživatelského menu

Mezi hlavní položky uživatelského menu patří:

POLOŽKA MENU
MYTÍ JEDNOTKY
Exit

8.2.3 Popis hlášení uživatelského menu

POLOŽKA MENU	Popis
MYTÍ JEDNOTKY	Tato funkce umožní uživateli provést mytí spařovací jednotky horkou vodou
Exit	Tato funkce umožní přejít do hlavního menu

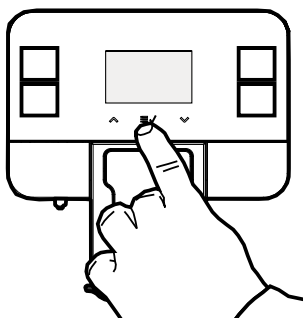
8.3 Programování technického menu

Struktura programovacího menu je uvedena v bodě "Struktura programovacího menu".

V bodě "Popis hlášení programovacího menu" jsou popsány všechny položky programovacího menu.

8.3.1 Přístup do technického menu

Jakmile je kávovar „připravený k použití“, vstupte do hlavního menu stisknutím tlačítka „OK“.





Zobrazí se následující obrazovka:


Menu
Uživ. menu
Tech Menu
Exit


Procházejte hlavním menu až na položku „Tech Menu“.

Stiskněte tlačítko „OK“.


 Popsaný postup umožní přejít do programovacího menu pouze po dosažení provozní teploty kávovaru.

 Menu jsou volně přístupná. Je však možné přístup chránit pomocí HESLA.


 Po této změně bude nutné zadání hesla při každém zobrazení následujícího hlášení na displeji:

 HESLO nebude vyžádáno, je-li nastaveno na přednastavenou hodnotu (0000). Jeho změna je nutná v rámci prvního uvedení kávovaru do provozu tak, aby bylo zamezeno přístupu nepovolaných osob.



 Není-li heslo zadáno, po 4 sekundách se kávovar vrátí na předchozí obrazovku.

Pro nastavení HESLA odkazujeme na část "Nastavení hesla" věnovanou postupu při nastavování.

 Pokud HESLO zapomenete, můžete vytvořit nové pomocí kódu PUK. Kód PUK si vyžádejte od pracovníků zákaznického servisu Saeco, kteří vám poskytnou podrobnosti k postupu.

8.3.2 Struktura technického menu

V tomto menu lze nastavit některé provozní parametry kávovaru.

Mezi hlavní položky programovacího menu patří:

POLOŽKA MENU
Settings
Menu kreditů
AKTIVACE KREDITŮ
Off
On
Přidat kredity
Vynulování kreditů
ano
ne
ZOBRAZ. KREDITŮ
Off
On
Exit
KONFIG. NAPOJŮ
Espresso
Coffee
HOT WATER
AMERICKÁ KÁVA
VELIKOST NAPOJE
MNOŽSTVÍ VODY
Exit
Exit
Menu kávovaru
Obecné menu
Zvukový signál
Off
On
Funkce ecomode
Off
On
Nast. stavu stand-by
15 minut
30 minut
60 minut
180 minut
Off
ALARMY
Alarm plné nádoby na sedliny
Off
On
Odvápnění
Off
On
Exit
PŘEDEMLETÍ
Off
On
Předpaření
Off
Nízká
Vysoká
Teplota
min

STR
MAX
HESLO UŽ.
HESLO TECH
Exit
Menu displeje
Jazyk
Kontrast
Logo na displeji
Standard
Bean
Custom
Exit
Menu vody
Tvrdość
FILTR (0/8)
Exit
Odvápnění
TOVAR. NAST.
ČTENÍ KONF.
ZÁPIS
KONFIGURACE
Statistics
Exit
AKTUALIZACE FW
Exit
Exit
Statistics
nápoje
HISTORIE
Espresso
Espresso x2
Coffee
Coffee x2
AMERICKÁ KÁVA
HOT WATER
HIST. KÁV. NAPOJŮ
Exit
LZE NULOV.
Espresso
Espresso x2
Coffee
Coffee x2
AMERICKÁ KÁVA
HOT WATER
NULOVÁNÍ
Exit
Exit
Chyby
SEZN.
Reset errors
Exit
Voda
Odvápnění
OD POSLEDNÍ
OD PŘEDPOSLEDNÍ
OD TŘETÍ OD KONC
PROVEDENÍ
Exit
MYTÍ JEDNOTKY

POLOŽKA MENU
PROVEDENÍ
OD POSLEDNÍ
Exit
OD VÝROBY
Exit
Exit
Exit

8.3.3 Popis hlášení technického menu

POLOŽKA MENU	Popis
Settings	Toto menu umožňuje přístup ke všem konfiguračním parametrům kávovaru
Menu kreditů	Toto menu umožňuje aktivaci využívání virtuálních kreditů, jejich dobíjení na kávovaru, jejich vynulování a zobrazení na obrazovce „Připravenosti k použití“
AKTIVACE KREDITŮ	Je-li tato funkce aktivována, umožní výdej kávy jen pokud byly do kávovaru načteny virtuální kredity. Výdej nápoje „hot water“ je však možný stále. Stávající aktivní nastavení se objeví ohraničené čárkovaným obdélníkem.
Off	Toto nastavení vypne systém kontroly virtuálních kreditů
On	Toto nastavení aktivuje systém kontroly virtuálních kreditů
Přidat kredity	Tato funkce umožňuje dobíjení virtuálních kreditů umožňujících používání kávovaru
Vynulování kreditů	Tato funkce umožňuje vynulovat veškeré nabitě virtuální kredity
ano	kávovaru
ne	
ZOBRAZ. KREDITŮ	Je-li aktivována tato funkce, zobrazí se v levém dolním rohu hlavní obrazovky „Připravenosti k použití“ počet kreditů k dispozici. Stávající aktivní nastavení se objeví ohraničené čárkovaným obdélníkem. POZNÁMKA: Je-li „AKTIVACE KREDITŮ“ nastavena na „OFF“, v menu se nezobrazí položka „ZOBRAZ. KREDITŮ“ bude automaticky nastavena na „OFF“
Off	Slouží k deaktivaci zobrazení kreditů. POZNÁMKA: Je-li počet virtuálních kreditů nižší než 30, kávovar v každém případě zobrazí na obrazovce „Připravenosti k použití“ zbývající kredity
On	Slouží k aktivaci zobrazení kreditů
Exit	Tato položka umožní uživateli vrátit se na vyšší úroveň menu
KONFIG. NÁPOJŮ	Toto menu umožňuje přístup k funkci, která reguluje dávky nápojů.
Espresso	Zahájí se výdej kávy espresso, jehož cílem je uložit množství nápoje v šálku
Coffee	Zahájí se výdej nápoje Coffee, jehož cílem je uložit množství nápoje v šálku
HOT WATER	Zahájí se výdej nápoje Hot water, jehož cílem je uložit množství nápoje v šálku
AMERICKÁ KÁVA	Zde je přístup do dílčího menu nast. nápoje Americká káva
VELIKOST NÁPOJE	Umožňuje nastavit celkovou velikost nápoje (hodnoty od 325 do 735)
MNOŽSTVÍ VODY	Umožňuje nastavit poměr vody v celkové vydávané dávce. Stávající aktivní nastavení se objeví ohraničené čárkovaným obdélníkem (NÍZKÁ 30% / STR. 50% / VYS. 70%)
Exit	Tato položka umožní uživateli vrátit se na vyšší úroveň menu
Exit	Tato položka umožní uživateli vrátit se na vyšší úroveň menu
Menu kávovaru	V tomto menu lze nastavit obecné parametry pro provoz a údržbu kávovaru.
Obecné menu	Změna provozního nastavení kávovaru.
Zvukový signál	Tato funkce umožňuje zapnout/vypnout akustický signál, který se ozve při stisknutí tlačítka na klávesnici. Stávající aktivní nastavení se objeví ohraničené čárkovaným obdélníkem.
Off	Vypnutí zvukových výstrah.
On	Zapnutí zvukových výstrah.
Funkce ecomode	Tato funkce umožňuje řízení teploty topného tělesa kávy, když je kávovar ve stavu „Připraven k použití“. Funkce je z výrobního závodu nastavena na «OFF». Stávající aktivní nastavení se objeví ohraničené čárkovaným obdélníkem.

POLOŽKA MENU	Popis
Off	V tomto režimu se topné těleso kávy neustále udržuje při teplotě na přípravu nápoje. Kávovar je neustále připraven pro použití, tím se zvýší spotřeba energie.
On	V tomto režimu se topné těleso kávy v klidovém režimu udržuje při teplotě nižší, než je potřebná pro přípravu nápoje. Kávovar takto spotřebuje méně energie, interval ke spuštění přípravy nápoje bude však delší. Ve výchozím nastavení je tato předvolba během programování zařízení ve výrobě zakázána.
Nast. stavu stand-by	Nastavení času od posledního výdeje, po jehož uplynutí se kávovar přepne do pohotovostního stavu. Z výrobního závodu je nastaveno «po uplynutí 30 minut». Stávající aktivní nastavení se objeví ohraničené čárkováním obdélníkem.
15 minut	Po uplynutí nastaveného časového intervalu se kávovar přepne do režimu stand-by.
30 minut	Pro opětné zapnutí kávovaru stačí stisknout některé tlačítko.
60 minut	Po provedení diagnózy funkcí a fáze ohřevu je kávovar znovu připraven k použití.
180 minut	Je-li parametr nastaven na "OFF", zůstane kávovar stále aktivní.
Off	
ALARMY	Umožní zapnout/vypnout některé alarmy.
Alarm plné nádoby na sedliny	Tato funkce umožní aktivovat/deaktivovat alarm sedlin, tj. hlášení o tom, že přihrádka s použitými kávovými kapslemi je plná a je třeba ji vysypat. Stávající aktivní nastavení se objeví ohraničené čárkováním obdélníkem.
Off	alarm je deaktivován
On	alarm je aktivován
Odvápnění	Tato funkce umožní aktivovat/deaktivovat signalizaci (bez zablokování), která upozorní na nutnost odvápnění hydraulického okruhu kávovaru. Toto upozornění se zobrazí formou odpovídající ikony na obrazovce „Připravenosti k použití“ (str. 57). Stávající aktivní nastavení se objeví ohraničené čárkováním obdélníkem.
Off	Takto je signalizace deaktivována.
On	Takto je signalizace aktivována; když je nutné provést na kávovaru odvápnovací cyklus, na displeji se zobrazí zpráva.
Exit	Tato položka umožní uživateli vrátit se na vyšší úroveň menu
PŘEDEMLETÍ	Tato funkce umožní aktivovat/deaktivovat předběžné předmletí následující dávky kávy. Uživatel takto bude mít již při výběru nápoje kávový prášek připravený ke spaření a ušetří tím čas nutný ke mletí. Stávající aktivní nastavení se objeví ohraničené čárkováním obdélníkem.
Off	Takto je funkce předemletí deaktivována.
On	Takto je funkce předemletí aktivována;
Předpaření	Touto funkcí se ovládá přestávka mezi předpařením kapsle a samotným výdejem. Stávající aktivní nastavení se objeví ohraničené čárkováním obdélníkem.
Off	Vypíná předpaření
Nízká	Zapíná krátkou přestávku mezi předpařením a výdejem (2 sekundy)
Vysoká	Zapíná dlouhou přestávku mezi předpařením a výdejem (4 sekundy)
Teplota	Tato funkce umožňuje nastavení případného zvýšení/snížení teploty v šálčích kávy
min	Umožňuje mírně snížit teplotu nápoje
STR	Žádný rozdíl v teplotě
MAX	Umožňuje mírně zvýšit teplotu nápoje
HESLO UŽ.	Tato funkce umožňuje nastavení nebo zrušení přístupového hesla do Uživatelského menu. POZNÁMKA: Pro zrušení hesla vložte namísto hesla kód '0000'. V případě zapomenutí HESLA je třeba zahájit proceduru jeho obnovení. Kontaktujte asistenční službu SaGa.

POLOŽKA MENU	Popis
HESLO TECH	Tato funkce umožňuje nastavení nebo zrušení přístupového hesla do Technického menu. POZNÁMKA: Pro zrušení hesla vložte namísto hesla kód '0000'. V případě zapomnutí HESLA je třeba zahájit proceduru jeho obnovení. Kontaktujte asistenční službu Saeco. Upozornění: heslo technického menu umožňuje také přístup do uživatelského menu
Exit	Tato položka umožní uživateli vrátit se na vyšší úroveň menu
Menu displeje	Toto menu umožňuje nastavit jazyk textů na obrazovce a úroveň kontrastu obrazovky.
Jazyk	Umožňuje vybrat jazyk uživatelského rozhraní z následujících 17 položek: - ITALSKY - ANGLICKY - NĚMECKY - FRANCOUZKY - ŠPANĚLSKY - PORTUGALSKY - POLSKY - RUSKY - SLOVINSKY - HOLANDSKÝ - ŠVÉDSKÝ - MAĎARSKÝ - ČESKÝ SLOVENSKY - RUMUNSKÝ - ŘECKÝ - BULHARSKÝ Momentálně používaný jazyk je ohraničený čárkovaným obdélníkem.
Kontrast	Nastavení správného kontrastu displeje podle osvětlení prostředí.
Logo na displeji	Tato funkce umožňuje změnit obrázek (logo) zobrazovaný na obrazovce „Připravenosti k použití“ a během zapínání kávovaru. Stávající aktivní nastavení se objeví ohraničené čárkovaným obdélníkem.
Standard	Zobrazí se standardní logo, tj. „ROYAL“.
Bean	Jako logo se zobrazí se kávové zrna.
Custom	Tato funkce umožňuje nastavení vlastního loga pomocí aplikace Windows, která je zákazníkům poskytována.
Exit	Tato položka umožní uživateli vrátit se na vyšší úroveň menu
Menu vody	Toto menu umožňuje zadat tvrdost vody, která se do kávovaru používá, a řídit aktivaci filtru.
Tvrdost	Změna nastavení tvrdosti vody v kávovaru. Díky funkci "Tvrdost" můžete kávovar nastavit podle stupně tvrdosti vody, kterou používáte, aby vás pak kávovar mohl ve vhodnou chvíli požádat o odvápnění. Změřte tvrdost vody postupem uvedeným v části "Změření a nastavení podle tvrdosti vody".
FILTR (0/8)	Umožní kontrolu stavu aktivace vodního filtru a případnou aktivaci nového filtru.
Exit	Tato položka umožní uživateli vrátit se na vyšší úroveň menu
Odvápnění	Tato funkce umožňuje spuštění odvápnovacího cyklu postupem popsáním v následující části.

POLOŽKA MENU	Popis
TOVAR. NAST.	Tato funkce umožňuje navrácení všech nastavení kávovaru a dávek nápojů na tovární hodnoty. POZNÁMKA: použitím této funkce nebudou ovlivněny: - Kredity - Heslo - Stav filtru - Počítadla a statistiky používání
ČTENÍ KONF.	Tato funkce umožňuje přepsat stávající konfiguraci kávovaru (nastavení a dávky) novou konfigurací, načtenou z flash disku. POZNÁMKA: Konfigurační soubor na flash disku musí pocházet z kávovaru typu Royal Black a mít příponu .MEM.
ZÁPIS	V tomto menu je možné na flash disk uložit stávající konfiguraci kávovaru a statistiky používání.
KONFIGURACE	Tato funkce umožňuje vygenerovat a uložit na flash disk soubor .MEM, obsahující stávající konfiguraci (nastavení a dávky) kávovaru. POZNÁMKA: Vygenerované soubory .MEM bude možné použít k přepsání konfigurace kávovarů Royal Black.
Statistics	Tato funkce umožňuje v textovém formátu .TXT uložit na flash disk statistiky používání kávovaru, tj.: - Počet vydaných nápojů - Errors list - Provedené cykly údržby
Exit	Tato položka umožní uživateli vrátit se na vyšší úroveň menu
AKTUALIZACE FW	Tato funkce umožňuje aktualizovat firmware kávovaru na novější verzi (poskytovanou SaGa) pomocí flash disku. Zvolením této možnosti tlačítkem OK kávovar restartujete. Kávovar bude restartován jen pokud bude na flash disku k dispozici správný aktualizací soubor; v opačném případě bude zobrazena zpráva o chybě a bude možno přerušit aktualizací proceduru.
Exit	Tato položka umožní uživateli vrátit se na vyšší úroveň menu
Exit	Tato položka umožní uživateli vrátit se na vyšší úroveň menu
Statistics	Tato funkce umožňuje zobrazit: - Product Counters - Errors list - Počítadla pro odvápnění a mytí
nápoje	Tato funkce umožňuje zobrazit počet kávovarem připravených nápojů rozdělených podle jednotlivých typologií nápojů
HISTORIE	V této sekci je možné zobrazit celkový počet nápojů vydaných od uvedení kávovaru do provozu. Tato počítadla není možné vynulovat.
Espresso	Celkový poč. připravených espress.
Espresso x2	Celkový poč. připravených Espresso x2.
Coffee	Celkový poč. připravených nápojů Coffee.
Coffee x2	Počet příprav. nápojů Coffee x2.
AMERICKÁ KÁVA	Celkový poč. připravených amerických káv.
HOT WATER	Celkový poč. připravených nápojů Hot water.
HIST. KAV. NÁPOJŮ	Celkový poč. připravených kávových nápojů.
Exit	Tato položka umožní uživateli vrátit se na vyšší úroveň menu

POLOŽKA MENU	Popis
LZE NULOV.	V této sekci je možné zobrazit celkový počet připravených nápojů od posledního vynulování těchto „dílků“ počítadel
Espresso	Počet vypuštěných porcí espressa od posledního VYNULOVÁNÍ.
Espresso x2	Počet připravených káv Espresso x2 od posledního VYNULOVÁNÍ.
Coffee	Počet připravených nápojů Coffee od posledního VYNULOVÁNÍ.
Coffee x2	Počet příprav. nápojů Coffee x2 od posled. VYNULOVÁNÍ.
AMERICKÁ KÁVA	Počet připravených amerických káv od posledního VYNULOVÁNÍ.
HOT WATER	Počet vypuštěných porcí Hot water od posledního VYNULOVÁNÍ.
NULOVÁNÍ	Slouží k vynulování všech „dílků“ počítadel připravených nápojů.
Exit	Tato položka umožní uživateli vrátit se na vyšší úroveň menu
Exit	Tato položka umožní uživateli vrátit se na vyšší úroveň menu
Chyby	Tato funkce umožňuje obsluhovat a zobrazit chyby kávovaru: - SEZN. - Reset errors
SEZN.	Tato funkce umožňuje zobrazit chyby kávovaru.
Reset errors	Tato funkce vynuluje seznam chyb
Exit	Tato položka umožní uživateli vrátit se na vyšší úroveň menu
Voda	V této sekci je možné zobrazit informace o používání kávovaru, týkající se údržby a použití vody obecně
Odvápnění	V této sekci můžete zobrazit statistiky týkající se odvápnovacích cyklů prováděných na kávovaru
OD POSLEDNÍ	Indikuje počet impulsů turbíny zpracovaných od posledního dokončení fáze mytí při odvápnění
OD PŘEDPOSLEDNÍ	Indikuje počet impulsů turbíny zpracovaných mezi předposledním a posledním dokončením fáze mytí při odvápnění
OD TŘETÍ OD KONC	Indikuje počet impulsů turbíny zpracovaných mezi třetím od konce a předposledním dokončením fáze mytí při odvápnění
PROVEDENÍ	Indikuje celkový počet provedených odvápnění kávovaru. Počet provedení indikuje počet dokončených odvápnění. Za dokončené se považuje odvápnění, při kterém se kompletně dokončí alespoň první fáze, tj. čištění odvápnovacím roztokem.
Exit	Tato položka umožní uživateli vrátit se na vyšší úroveň menu
MYTÍ JEDNOTKY	Tato funkce umožňuje zobrazení počítadel týkajících se provedených mytí spařovací jednotky.
PROVEDENÍ	Označuje počet provedených mytí spařovací jednotky
OD POSLEDNÍ	Indikuje počet impulsů turbíny zpracovaných od posledního dokončení kompletního cyklu mytí spařovací jednotky
Exit	Tato položka umožní uživateli vrátit se na vyšší úroveň menu
OD VÝROBY	Indikuje celkový počet impulsů turbíny zpracovaných kávovarem od uvedení do provozu
Exit	Tato položka umožní uživateli vrátit se na vyšší úroveň menu
Exit	Tato položka umožní uživateli vrátit se na vyšší úroveň menu
Exit	Tato funkce umožní přejít do hlavního menu

8.3.4 Nastavení hesla

Správce nastavené HESLO slouží k zamezení přístupu nepovolaných osob, které by mohli změnit nastavení kávovaru, což by mohlo vést k poruchám.

Je možné nastavit dvě hesla ke vstupu do dvou různých menu kávovaru.

Při nastavování HESLA postupujte následovně:

Přejděte na programování kávovaru postupem uvedeným v části „Přístup do technického menu“.

Tech Menu
Settings
Statistics
Exit

Zvolte položku „NASTAVENÍ“ a stiskněte tlačítko „OK“.

Settings
Menu kreditů
KONFIG. NÁPOJŮ
Menu kávovaru

Stiskem tlačítka „DOWN“ navolte položku „MENU KÁVOVARU“.

Settings
Menu kreditů
KONFIG. NÁPOJŮ
Menu kávovaru

Vstupte do menu stiskem tlačítka „OK“. Zobrazí se následující obrazovka:

Menu kávovaru
Obecné menu
Menu displeje
Menu vody

Stisknutím tlačítka „OK“ přejděte na položku „OBEČNÉ MENU“. Zobrazí se následující obrazovka:

Obecné menu
Zvukový signál
Funkce ecomode
Nast. stavu stand-by

Položkami menu procházejte pomocí tlačítka „Down“, vyberte „HESLO UŽ.“ a nastavte uživatelské heslo nebo „HESLO TECH.“ a nastavte položku heslo technika.

Obecné menu
Teplota
HESLO UŽ.
HESLO TECH

Vstupte do menu stiskem tlačítka „OK“. Zobrazí se následující obrazovka:

HESLO TECH			
0	0	0	0


Pro zadání hesla:


Stisknutím tlačítka „Up“ nebo „Down“ nastavte požadovaný počet. Stisknutím tlačítka „OK“ přejdete na další.


Zopakujte postup až do zadání nastaveného hesla. Po vložení všech čísel se na obrazovku vrátí předcházející menu.

Jestliže si přejete změnit již nastavené heslo, postupujte stejným způsobem.

9 FUNGOVÁNÍ A OBSLUHA

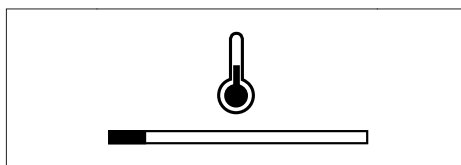
 Tento spotřebič mohou používat děti ve věku 8 let a starší nebo osoby se sníženými fyzickými, smyslovými či mentálními schopnostmi nebo nedostatkem zkušeností a znalostí, pokud jsou pod dozorem nebo byly poučeny o používání spotřebiče bezpečným způsobem a rozumí případným nebezpečím.


 Děti si se spotřebičem nesmějí hrát. Čištění a údržbu spotřebiče nesmějí provádět děti, pokud nejsou pod dozorem.

 Po delší době nečinnosti doporučujeme provést z hygienických důvodů důkladný proplach okruhu.

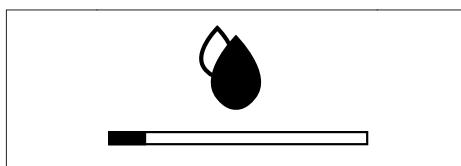
9.1 Ohřev a proplach


Kávovar začne po spuštění fázi ohřevu. Počkejte, až tato fáze skončí.




 Průběh ohřevu systému kávovaru je zobrazován vyplňovací čarou.

Po zahřátí provede kávovar proplachovací cyklus vnitřních okruhů.




 Průběh proplachovacího cyklu systému kávovaru je zobrazován vyplňovací čarou.

Vyteče malé množství vody. Počkejte, až cyklus skončí.

 **Cyklus lze přerušit stiskem tlačítka kávy “Espresso”.**



Po zobrazení loga je kávovar připraven k provozu.

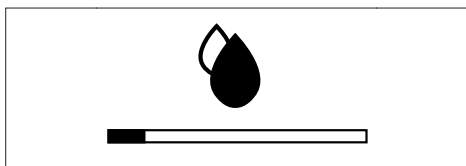
 **Jestliže používáte kávovar poprvé nebo po delší odstávce, obraťte se pro jeho uvedení do provozu na správce.**

9.2 Proplachovací/automatický čisticí cyklus

Cyklus slouží pro proplach vnitřního okruhu pro přípravu kávy čerstvou vodou. Tento cyklus proběhne:

- Při zapnutí kávovaru (se studeným topným tělesem);
- Během přípravy na přechod do pohotovostního stavu (po výdeji alespoň jednoho kávového produktu);

Bude dodáno malé množství vody pro vypláchnutí a ohřev všech komponentů; v této fázi se zobrazí symbol.





Počkejte, až cyklus samočinně skončí; výdej lze přerušit stiskem tlačítka „Espresso”.

9.3 Přátelé přírody: Pohotovostní stav

Kávovar je připraven pro energetickou úsporu.

Po určité době nečinnosti od posledního výdeje se kávovar automaticky vypne. Tento časový interval nastavuje správce v technickém menu.

 **Pokud byl vydán nějaký kávový produkt, provede kávovar během vypínací fáze jeden proplachovací cyklus;**

 **Dobu lze naprogramovat podle potřeby (viz pokyny uvedené v kapitole “Programovací menu”).**

Pro opětné zapnutí kávovaru stačí stisknout tlačítko ovládacího panelu (za podmínky, že je hlavní vypínač na “I”); V tom případě provede kávovar proplach až po vychlazení topného tělesa.


9.4 Výdej kávy


Pro přípravu kávy je třeba stisknout: tlačítko kávy “Espresso” pro přípravu espressa; tlačítko „Coffee” pro přípravu kávy; tlačítko „Americano” pro přípravu americké kávy;

Spustí se cyklus přípravy kávy:


Pro výdej 1 kávy stisknete požadované tlačítko jednou.


Pro výdej 2 káv stisknete požadované tlačítko 2-krát za sebou. Tato funkce není k dispozici u nápoje Americká káva.

 **Při výdeji 2 káv kávovar automaticky namele a nadávkuje správné množství kávy.**

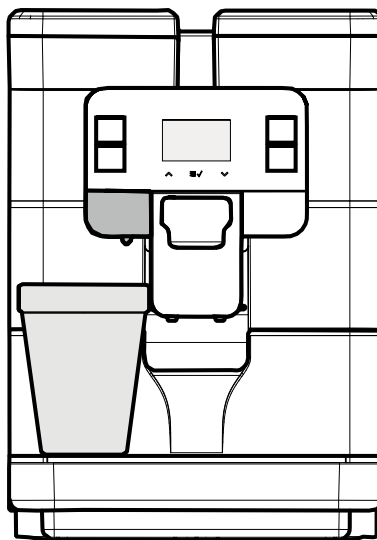
 Příprava dvou káv vyžaduje dva mlecí cykly a dva výdejové cykly; oba cykly automaticky ovládá kávovar.

Po předpařovacím cyklu začne káva vytékat z výpusti. Výdej kávy se automaticky zastaví po dosažení nastavené hladiny; výdej kávy lze přerušit opětovným stisknutím tlačítka zvoleného nápoje ve chvíli, kdy kontrolka neblíká ale svítí nepřetržitě.


 Kávovar je nastaven pro přípravu pravého it. espresso. Touto charakteristikou se o něco prodlouží doba výdeje kávy zcela ve prospěch její intenzivní chuti.

 Výpust' horké vody se může zahřát na vysokou teplotu: nedotýkejte se jí holýma rukama.

Před výdejem horké vody se ujistěte, zda je kávovar připraven k použití. Postavte nádobu pod výpust' horké vody.

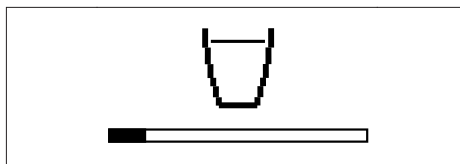


9.5 Výdej horké vody

 **Nebezpečí popálenin!**
Zpočátku výdeje může horká voda a/nebo pára jen krátce vystříkovat.

Stiskněte tlačítko výdeje „Hot Water“, z výpusti horké vody začne vytékat za okamžik horká voda.

Na displeji se zobrazí:



Výdej nápoje se automaticky zastaví po dosažení nastavené hladiny. Uživatel může přerušit výdej nápoje po dosažení požadovaného množství opětovným stlačením tlačítka „Hot Water“.

9.6 Nastavení množství nápoje v šálku

Kávovar umožňuje nastavit množství vypuštěného nápoje v šálku podle chuti nebo podle typu hrnků/šálků. Nastavení množství nápojů smí provádět správce pomocí klávesnice a to vizuální kontrolou. Množství nápoje v šálku se nastavuje během vypouštění. Vzhledem ke speciálnímu cyklu přípravy je v případě nápoje „Americká káva“ možné nastavit dávku a poměr vody parametricky.

Přejděte na programování kávovaru postupem uvedeným v části „Přístup do technického menu“.

Tech Menu
Settings
Statistics
Exit

Zvolte položku „NASTAVENÍ“ a stiskněte tlačítko „OK“.

Settings
Menu kreditů
KONFIG. NÁPOJŮ
Menu kávovaru

Pro zvolení položky „KONFIG. NÁPOJŮ“ stiskněte tlačítko „DOWN“

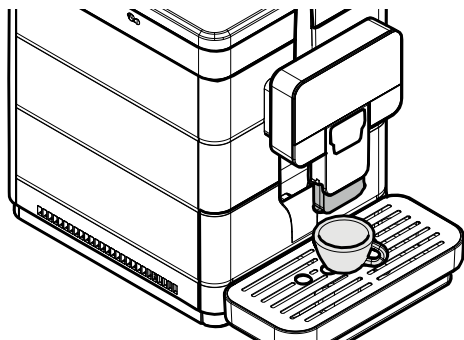
Settings
Menu kreditů
KONFIG. NÁPOJŮ
Menu kávovaru

Vstupte do menu stiskem tlačítka „OK“.

KONFIG. NÁPOJŮ
Espresso
Coffee
HOT WATER

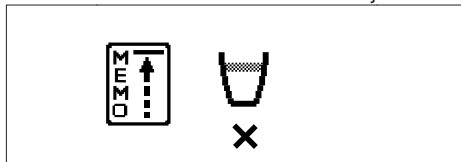
Zvolte nápoj, který chcete naprogramovat a při dosažení požadovaného množství zastavte vypouštění podle pokynů na displeji. Uvedený příklad ukazuje programování espressa.

Postavte šálek pod výpust.



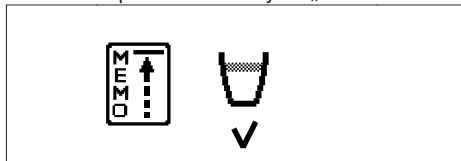
Zvolte položku „Espresso“. Vstupte do menu stiskem tlačítka „OK“. Kávovar začne vydávat kávu.

Na obrazovce se zobrazí se následující:

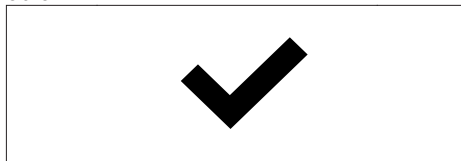


„X“ pod šálkem indikuje možnost proces zastavit (ještě se nacházíme ve fázi mletí). Jestliže v tuto chvíli stisknete tlačítko „OK“, záznam se vymaže.

Nastavení dávky je možné uložit až když se na obrazovce pod šálkem objeví „V“.



Od teď stiskněte tlačítko „OK“ v momentě, kdy se šálek naplní požadovaným množstvím kávy. Na ovládacím panelu se objeví následující obraz.



Tím bylo tlačítko „Espresso“ naprogramováno. S každým stisknutím pak kávovar vydá toto právě naprogramované množství.

Tento způsob nastavení je vhodný pro všechny nápoje kromě nápoje „AMERICKÁ KÁVA“. K nastavení množství tohoto nápoje se používá metoda nastavení parametrů. Tato metoda umožňuje nastavení hodnot pro množství nápoje a vody přímo na klávesnici. Systém pak vyžádá kontrolu výdeje k ověření skutečně vypuštěného množství nápoje v šálku.

Zde budou následně představeny všechny potřebné pracovní postupy.

Stiskem tlačítka „DOWN“ navolte nápoj „AMERICKÁ KÁVA“.

KONFIG. NÁPOJŮ
Coffee
HOT WATER
AMERICKÁ KÁVA

Vstupte do menu stiskem tlačítka „OK“.

AMERICKÁ KÁVA
VELIKOST NÁPOJE
MNOŽSTVÍ VODY
Exit

Stiskem tlačítka „OK“ navolte položku „VELIKOST NÁPOJE“.

VELIKOST NÁPOJE
 535

Pro navolení požadované hodnoty stiskněte tlačítko „DOWN“ nebo tlačítko „UP“ a posouvejte proužkem; číslo uvedené vedle indikuje odpovídající hodnotu (v impulsích) podle proužku. Pak potvrďte nastavení a vystupte z menu stisknutím tlačítka „OK“.

Stisknutím tlačítka „DOWN“ zvolte menu „MNOŽSTVÍ VODY“.

AMERICKÁ KÁVA
VELIKOST NÁPOJE
MNOŽSTVÍ VODY
Exit


Vstupte do menu stiskem tlačítka „OK“.

MNOŽSTVÍ VODY
NÍZKÉ (30%)
STR. (50%)
VYS. (70%)

Pro zvolení požadované hodnoty stiskněte tlačítko „DOWN“ nebo tlačítko „UP“. Pak potvrďte nastavení a vystupte z menu stisknutím tlačítka „OK“.

Nyní je nápoj naprogramovaný. Doporučujeme provést vizuální kontrolu dosaženého výsledku.


9.7 Použití kávovaru s kredity

 Tuto funkci smí aktivovat a deaktivovat pouze správce služby.

Tento kávovar umožňuje přípravu nápojů na základě kreditního systému; počet porcí kávových nápojů, které lze připravit odpovídá správcem nabytému počtu kreditů.


Po vyčerpání kreditů není možná další příprava kávových nápojů.

Jestliže byla zapnuta funkce „ZOBRAZ. KREDITŮ“, budou zbylé kredity zobrazeny na obrazovce „Připravenosti k použití“.

 Vypouštění horké vody neprobíhá na základě kreditního systému. Je vždy k dispozici za předpokladu, že je nádržka naplněna vodou.

Nastavení a dobíjení kreditů umožňujících používání kávovaru je v kompetenci správce.

9.8 Vyprázdnění odpadní nádoby na sedliny a odkapávací misky

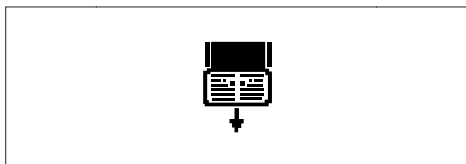
 Při této operaci musí být kávovar zapnutý a/nebo v režimu stand-by.

Kávovar signalizuje dosažení maximálního naplnění odpadní nádoby na sedliny. První signalizace upozorňuje uživatele na potřebu vyprázdnění odpadní nádoby na sedliny. I nadále můžete připravovat kávu. Na displeji se zobrazí:

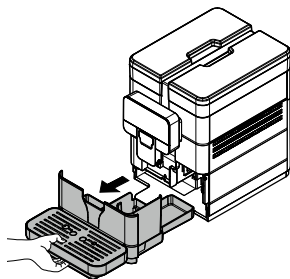


Pokud po 5 cyklech výdeje kávy nebude odstraněna kávová sedlina, kávovar se zablokuje a na displeji se zobrazí hlášení:

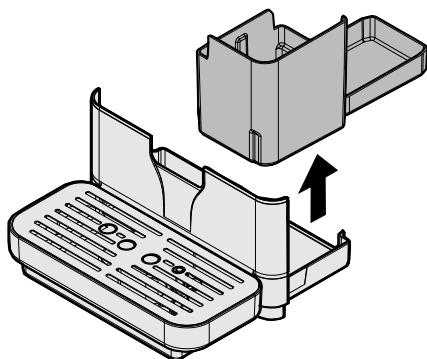




V takovém případě kávovar neumožňuje další přípravu nápojů. Pokračování v přípravě nápojů vyžaduje vyprázdnění odpadní nádoby na kávovou sedlinu. Vyměňte odkapávací misku a odpadní nádobu na sedlinu.



Zvedněte odpadní nádobu na sedlinu.

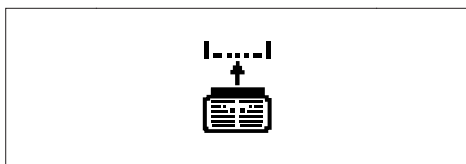


Vyprázdněte odpadní nádobu na sedlinu a odkapávací misku.



Vyprázdnění tekutin a sedlin je nutno provést odděleně a vhodným způsobem.

Pouze poté se na displeji zobrazí:



Můžete do kávovaru zasunout nádobu na sedliny a odkapávací misku.




Jestliže je odkapávací miska vložena bez nádoby na sedliny, kávovar nepovolí výdej nápoje.


Po jejich zasunutí se na displeji objeví




kávovar je nyní připraven na výdej kávy.


10 ČIŠTĚNÍ A ÚDRŽBA


 Před každým údržbářským zásahem a/nebo čišťením vytáhněte napájecí kabel z proudové zásuvky.

 Výrobce odmítá jakoukoliv odpovědnost za případné škody či poruchy způsobené nesprávnou nebo zanedbanou údržbou.

 Vyvarujte se použití tablet na bázi chloru, předejte se tím oxidaci uvnitř spotřebiče.

10.1 Základní informace pro správnou funkčnost


 Očistěte odnímatelné části spotřebiče studenou nebo vlažnou vodou (není-li uvedeno jinak) a pomocí vlhké utěrky a brusné houby.


 Nepoužívejte přímý proud vody k čištění dílů a/nebo spotřebiče.


Pravidelná údržba a čištění kávovaru zaručí jeho dobrý stav, bezproblémový provoz, dodržení hygienických norem a prodlouží jeho životnost.


Pro zaručení bezchybného provozu tohoto spotřebiče doporučujeme řídit se informacemi a intervaly uvedenými v sekci "PLÁN ÚDRŽBY".

10.2 Čištění a běžná plánovaná údržba

 Veškeré omyvatelné části jsou snadno přístupné a nevyžadují použití náradí.

 Veškeré součásti myjte pouze vlažnou vodou a bez použití detergentů či rozpouštědel, jež by mohly narušit vzhled a funkčnost.


 Odnímatelné součásti nelze mýt v myčce nádobí.


 Nečistěte tyto elektrické části navlhčeným hadrem a/nebo odmašťovacími čisticími prostředky. Zbytky prachu odstraňte proudem stlačeného vzduchu nebo antistatickou utěrkou.

10.2.1 Plán údržby

Nutná opatření	A	B	C	D
Odkapávací miska	-	ano	-	-
Vyprázdnění a vyčištění odpadní nádoby na sedliny	ano	-	-	-
Vyčištění nádržky na vodu	-	-	ano	-
Vyčištění spařovací jednotky	-	-	ano	-
Mazání spařovací jednotky	-	-	-	ano
Vyčištění zásobníku kávy	-	-	-	ano
Odvěpnění	ano	-	-	-

- A Jakmile to bude signalizováno
- B Každý den
- C Jednou týdně
- D Jednou měsíčně nebo po 500 výdejích

 Zabezpečte pravidelné čištění kávovaru a jeho částí, alespoň v týdenních intervalech.

 Po delší době nečinnosti je nutno kávovar a jeho součásti řádně vyčistit a umýt.

10.2.2 Čištění odkapávací misky a nádoby na sedliny

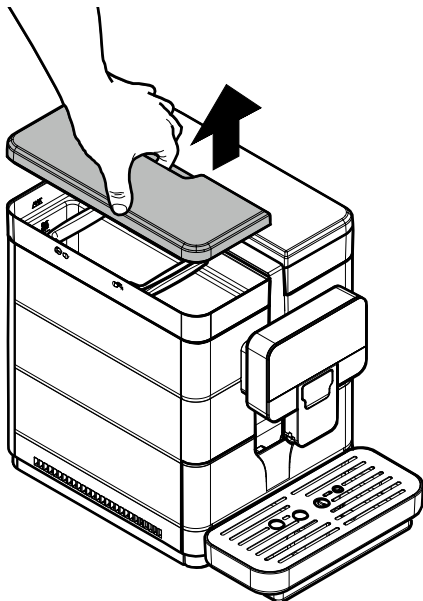
Nádoby na sedliny je třeba vyprázdnit a umýt, jakmile to bude kávovar signalizovat; v každém případě však doporučujeme ji každý den vyprázdnit. Postup je popsán v části „Vyprazdňování nádoby na sedliny a odkapávací misky“.

V každém případě je během údržby kávovaru vhodné odpadní nádobu na kapsle vyndat a vhodným způsobem vyčistit.

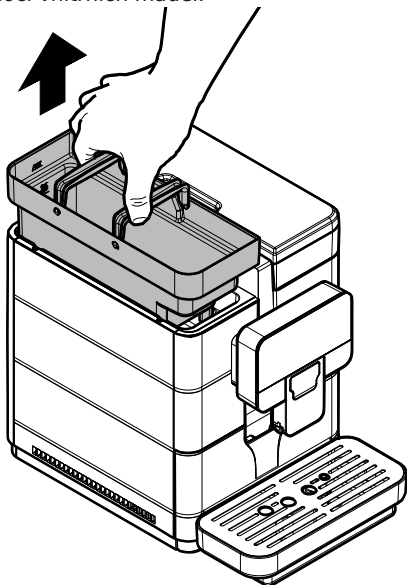
V tomto případě doporučujeme vyčistit i odkládací mřížky na šálky.

10.2.3 Vyčištění jímky na vodu

Sejměte víko nádržky na vodu.



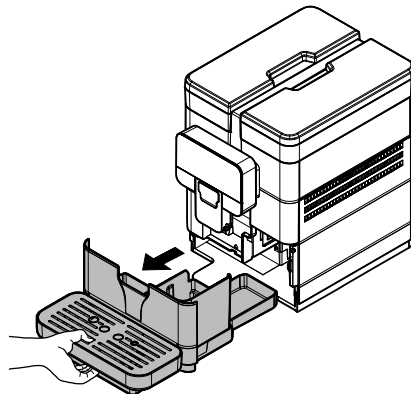
Vyndejte nádržku; vytáhněte ji směrem nahoru pomocí vnitřních madel.



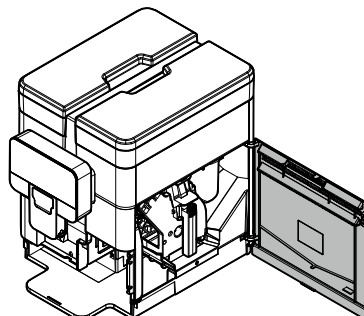
Myjte nebrusným prostředkem, propláchněte čerstvou vodou a pečlivě osušte.

10.2.4 Vyčištění spařovací jednotky

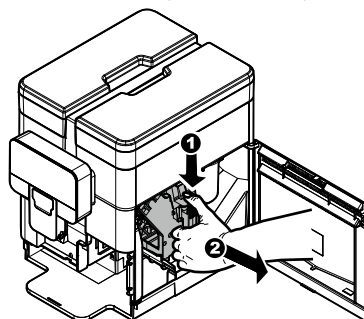
Spařovací jednotku je nutno vyčistit před každým naplněním zásobníku zrnkové kávy, v každém případě jednou týdně. Vypněte kávovar přepnutím vypínače do polohy "O" a vytáhněte vidlici z proudové zásuvky. Vyjměte odkapávací misku a odpadní nádobu na sedliny.



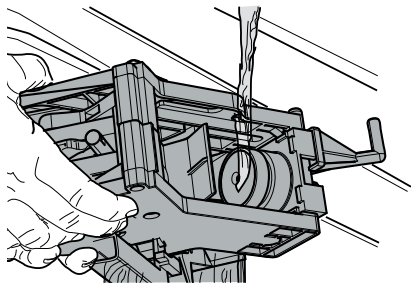
Otevřete servisní víko.



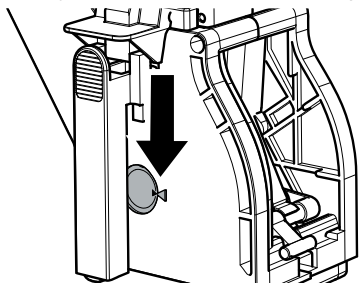
Uchopte spařovací jednotku za příslušné madlo a stiskněte tlačítko «PRESS» a vytáhněte ji. Spařovací jednotku lze umývat vlažnou vodou bez přidání čistícího prostředku.



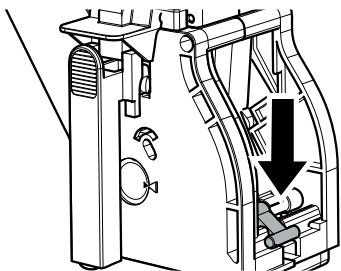
Umyjte spařovací jednotku vlažnou vodou; pečlivě vymyjte horní filtr. Před zasunutím spařovací jednotky do uložení se ujistěte, že uvnitř výdejevé komory nezůstala voda.



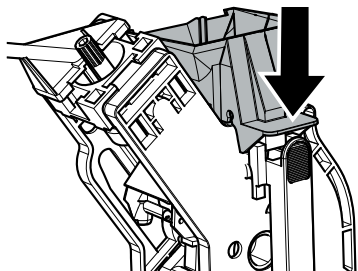
Ujistěte se, že se spařovací jednotka nachází v klidové poloze; musejí souhlasit obě referenční značky.



V opačném případě proveďte následující postup: Zkontrolujte, zda je páka v kontaktu se základnou spařovací jednotky.




Ujistěte se, zda je blokovácí západka spařovací jednotky v odpovídající poloze; pro kontrolu polohy rázně stiskněte tlačítko "PRESS".




Novou spařovací jednotku vsuňte do příslušného prostoru na zaklapnutí, ANIŽ byste stiskli tlačítko "PRESS".

Zavřete servisní víko.


 Před založením spařovací jednotky do kávovaru se ujistěte, že je zcela suchá.

10.2.5 Vyčištění spařovací jednotky s použitím "Odmašťovacích tablet"

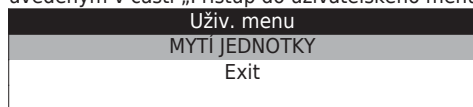
Kromě týdenního čištění doporučujeme provést po asi 500 výdejech šálků kávy nebo jednou měsíčně i tento čistící cyklus s použitím odmašťovacích tablet. Tímto úkonem se završí údržba spařovací jednotky. "Odmašťovací tablety" k vyčištění spařovací jednotky a "Maintenance Kit" si můžete zakoupit u svého místního prodejce nebo u autorizovaných servisů.

 "Odmašťovací tablety" nemají žádný odvápnovací účinek. Za účelem odvápnění použijte odvápnovací prostředek Saeco a postupujte podle pokynů uvedených v kapitole "Odvápnění".

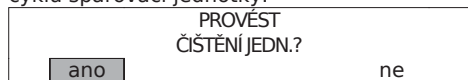
Mycí cyklus nelze přerušit. Během mytí musí být u kávovaru přítomna obsluha.

 Je zakázáno požit roztok, který je vypouštěn v této fázi. Roztok musí být zneškodněn.

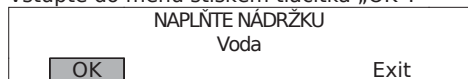
Vstupte do uživatelského menu postupem uvedeným v části „Přístup do uživatelského menu“.



Stiskněte tlačítko „OK“ pro spuštění čistícího cyklu spařovací jednotky.



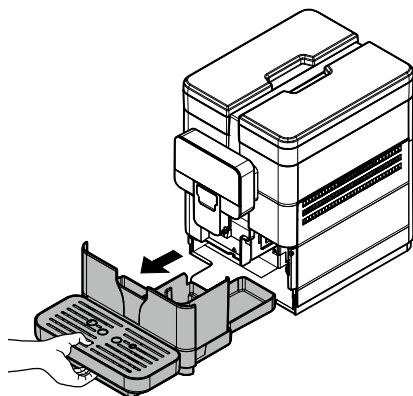
Vstupte do menu stiskem tlačítka „OK“.



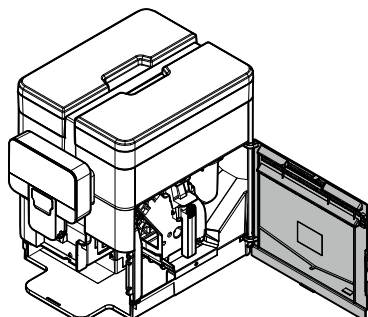
Stiskněte tlačítko „OK“ pro spuštění čistícího cyklu jednotky.



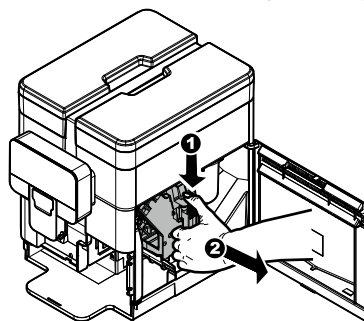
Vyjměte odkapávací misku a odpadní nádobu na sedliny.



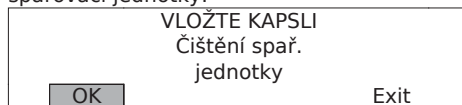
Otevřete servisní víko.




Uchopte spařovací jednotku za příslušné madlo a stiskněte tlačítko «PRESS» a vytáhněte ji.

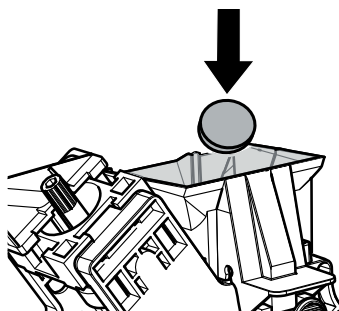


Stiskněte tlačítko „OK“ pro potvrzení odebrání spařovací jednotky.

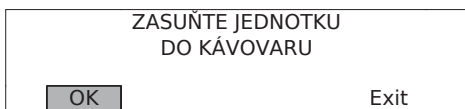


 Po potvrzení této volby bude nutné cyklus ukončit. Pro ukončení zvolte „EXIT“.

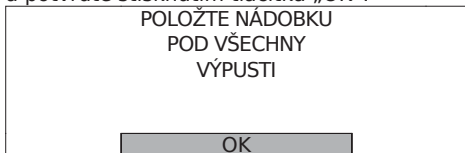
Dejte čisticí tabletu do spařovací jednotky a zasuňte jednotku zpět do kávovaru. Dbejte na správné nasazení všech součástí a zavřete víko.



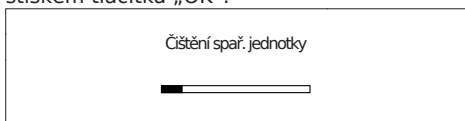
Po vložení tablety do jednotky potvrďte stisknutím tlačítka „OK“.




Znovu založte spařovací jednotku do kávovaru a potvrďte stisknutím tlačítka „OK“.





Postavte pod výpusť kávy nádobu a potvrďte stiskem tlačítka „OK“.



Kávovar automaticky ukončí cyklus.

 Po skončení cyklu a provedení proplachovacího cyklu se kávovar přepne na normální provozní cyklus.


 Doporučujeme vyjmout jednotku a vymýt ji čerstvou tekoucí vodou.

 Před založením spařovací jednotky do kávovaru se ujistěte, že je zcela suchá.

10.2.6 Mazání spařovací jednotky

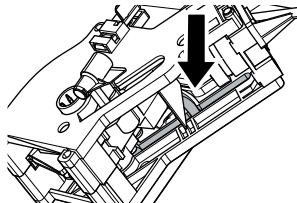
Po asi 500 výdejích šálků kávy nebo jednou měsíčně namažte spařovací jednotku.

Mazivo pro spařovací jednotky a kompletní „Service Kit“ si můžete zakoupit u svého místního prodejce nebo u autorizovaných servisů.

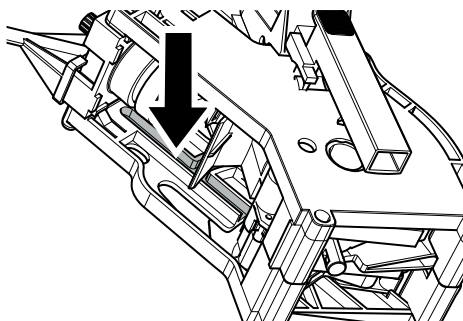
 V menu „NÁPOJE“ dostupném v menu „STATISTIKY“ technického menu (část „Popis hlášení programovacího menu“) lze zobrazit počet připravených káv.

Spařovací jednotku před namazáním opláchněte pod proudem tekoucí vody postupem popsaným v kapitole „Vyčištění spařovací jednotky“.

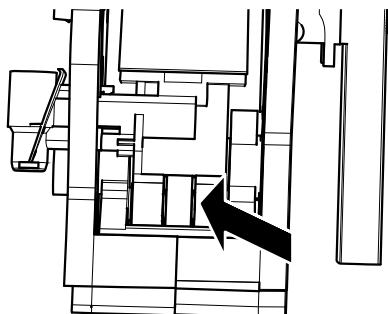
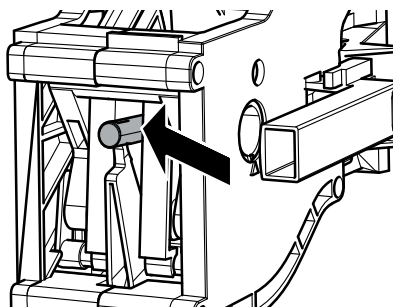
Namažte vodidla jednotky a používejte výhradně mazivo Saeco.



Naneste stejnoměrnou vrstvu maziva po obou bočních vodidlech.



Namažte i trn.



Novou spařovací jednotku vsuňte do příslušného prostoru na zaklapnutí, ANIŽ byste stiskli tlačítko "PRESS".

Zavřete servisní víko. Zasuňte odpadní nádobu na sedliny a odkapávací misku.

10.2.7 Odvápnění

Vodní kamen se přirozeně vytváří ve vodě používané pro provoz kávovaru. Jelikož může zanést vodní a kávový okruh kávovaru, je nutno zabezpečit jeho pravidelné odstraňování. Kávovar signalizuje na displeji nutnost provést odvápnění.



Stačí jen postupovat podle níže uvedených pokynů. Tento postup proveďte dříve, než dojde k poruše kávovaru. V případě nesprávné funkce v důsledku zanedbané údržby se záruka nevztahuje na případnou opravu. Odvápňovací roztok a kompletní "Maintenance Kit" si můžete zakoupit u svého místního prodejce nebo u autorizovaných servisů.

⚠ Nepijte roztok na odstranění vod. kamene.

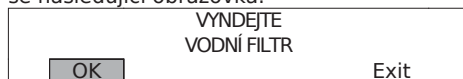
⚠ Jako odvápňovací roztok v žádném případě nepoužívejte ocet.

⚠ Než aplikujete odvápňovací roztok, vyjměte filtr proti zanášení vodním kamenem.

Zapněte kávovar stiskem tlačítka ON/OFF. Po dokončení proplachu a ohřívání se zobrazí následující obrazovka:

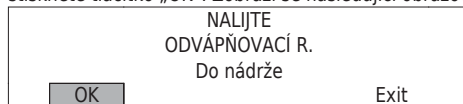


Zvolte „YES“ a stiskněte tlačítko „OK“. Zobrazí se následující obrazovka:

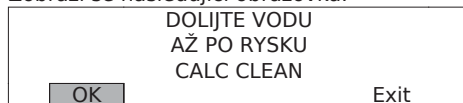


👉 Tato obrazovka se zobrazí jen pokud byl aktivován vodní filtr.

Vyndejte nádržku z kávovaru a vyprázdňte ji. Odstraňte filtr proti zanášení vodním kamenem. Zvolte „OK“ a stiskněte tlačítko „OK“. Zobrazí se následující obrazovka:



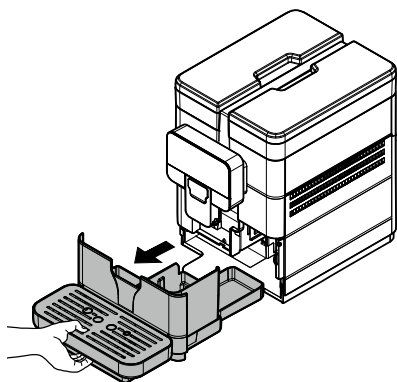
Vlijte 250 ml odvápňovacího roztoku do vodní nádržky. Zvolte „OK“ a stiskněte tlačítko „OK“. Zobrazí se následující obrazovka:



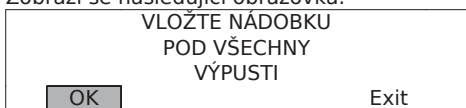
Zasuňte zpět vodní nádržku. Do nádržky na vodu dolijte vodu po rysku „CALC CLEAN“. Zvolte „OK“ a stiskněte tlačítko „OK“. Zobrazí se následující obrazovka:



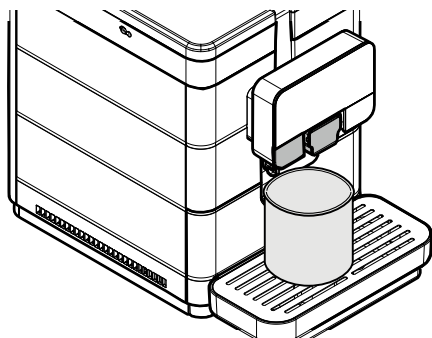
Odeberte a vyprázdněte odkapávací misku.



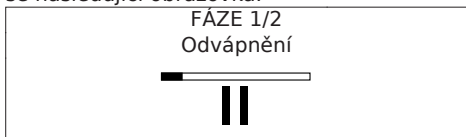
Po vyprázdnění znovu zasuňte odkapávací misku. Zvolte „OK“ a stiskněte tlačítko „OK“.



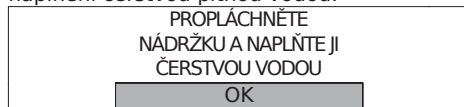
Postavte objemnou nádobu pod výpusti (horké vody a kávy).



Zvolte „OK“ a stiskněte tlačítko „OK“.



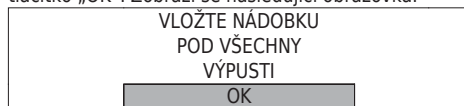
Spustí se první fáze odvápění. Stiskem tlačítka „OK“ lze operaci pozastavit. Opětným stiskem tlačítka „OK“ lze operaci znovu pustit. Jakmile se roztok v nádrži vypotřebuje, vyžádá kávovar o proplach nádrží a její naplnění čerstvou pitnou vodou.



Propláchněte řádně nádrží a naplňte ji čerstvou pitnou vodou až na značku MAX. Stiskněte tlačítko „OK“.



Odeberte a vyprázdněte odkapávací misku. Po vyprázdnění znovu zasuňte odkapávací misku. Stiskněte tlačítko „OK“.



Postavte objemnou nádobu pod výpusti (horké vody a kávy). Stiskněte tlačítko „OK“.



Stiskem tlačítka „OK“ lze operaci pozastavit. Opětným stiskem tlačítka „OK“ lze operaci znovu pustit. Po dokončení operace se zobrazí tyto obrazovky:



Podle zvoleného dalšího postupu znovu vložte malý bílý filtr nebo vodní filtr. Dále dle vašeho výběru zvolte „ANO“ nebo „NE“ a stiskněte tlačítko „OK“.

Po provedení odvápnovacího cyklu vyprázdněte nádoby k zachycení tekutin vypouštěných během odvápnování. Vypotřebovaný odvápnovací roztok je nutno zpracovat jako odpad podle pokynů výrobce a/nebo předpisů platných v zemi, kde je kávovar používán. Vyprázdněte odkapávací misku a zasuňte ji zpět na místo.

Jestliže chcete provést odvápnovací cyklus na již zapnutém kávovaru, vstupte do programovacího menu podle postupu v části „Přístup do technického menu“.

Tech Menu
Settings
Statistics
Exit

Zvolte položku „NASTAVENÍ“ a stiskněte tlačítko „OK“.

Settings
Menu kreditů
KONFIG. NÁPOJŮ
Menu kávovaru

Stiskem tlačítka „DOWN“ navolte položku „MENU KÁVOVARU“.

Settings
Menu kreditů
KONFIG. NÁPOJŮ
Menu kávovaru

Vstupte do menu stiskem tlačítka „OK“.

Menu kávovaru
Obecné menu
Menu displeje
Menu vody

Tiskněte tlačítko „DOWN“, dokud se nenavolí položka „ODVÁPNĚNÍ“.

Menu kávovaru
Menu displeje
Menu vody
Odvápnění


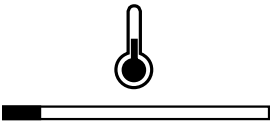


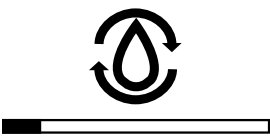

Vstupte do menu stiskem tlačítka „OK“.



Nyní se postupně zobrazí všechny obrazovky fáze odvápnění, které jsme již popsali dříve.






11 ŘEŠENÍ PROBLÉMŮ



11.1 Signalizace

Tato kapitola popisuje veškerá možná hlášení pro uživatele kávovaru, jakož i možná a/nebo nutná nápravná opatření.

Upozorňovací signály	Jak potvrdit pokyn
	Kávovar ve fázi spuštění.
STISKN. TLAČÍTKO	Kávovar v pohotovostním stavu. Stiskněte jedno tlačítko.
	Kávovar v přípravné ohřívací fázi, aby byl připraven k použití.
	Kávovar ve fázi proplachu kávového okruhu. Počkejte, až kávovar dokončí cyklus.
	Kávovar upozorňuje, že je nutno vodní filtr vyměnit za nový.
	Kávovar provádí cyklus plnění okruhu.
	Kávovar vyžaduje odvápňovací cyklus. S tím upozorněním můžete nadále kávovar používat, ale s rizikem, že bude ohroženo jeho řádné fungování. Upozorňujeme, že na škody způsobené neodvápněním se nevztahuje záruka. Při zapnutí kávovaru se zobrazí hlášení na 5 sekund. Odvápňovací cyklus může být proveden pouze přes technické menu.

Upozorňovací signály	Jak potvrdit pokyn
	<p>Kávovar signalizuje, že za několik cyklů bude nutné vyprázdnit nádobu na sedliny (viz část „Vyprazdňování odpadní nádoby na sedliny a odkapávací misky“). Kávovar umožní i nadále připravovat nápoje.</p>
	<p>Kredity pro výdej nápojů byly spotřebovány. Všechny nápoje obsahující kávu jsou vypnuté a odpovídající kontrolky nesvítí.</p>

Alarmové signály	Jak potvrdit pokyn
	<p>Vložte odkapávací misku a odpadní nádobu na sedliny do kávovaru.</p>
	<p>Vysypte odpadní nádobu na sedliny.</p>
	
<p>PŘISYpte KÁVU A ZVOLTE NÁPOJ</p>	<p>Naplňte zásobník kávy zrnkovou kávou a zvolte výrobek.</p>
	<p>Naplňte nádržku vodou.</p>
	<p>Zasuňte spařovací jednotku do uložení.</p>

Alarmové signály	Jak potvrdit pokyn
 RESTARTUJTE KÁVOVAR	Vypněte kávovar. Po 30 sekundách jej znovu zapněte. Zkuste to 2-krát nebo 3-krát. Pokud signalizace přetrvává, kontaktujte provozovatele a poskytněte mu kód uvedený na displeji.
 E05	

11.2 Problémy - Příčiny - Nápravy

V následující tabulce jsou uvedeny možné příčiny chyb nebo alarmů, jež mohou vést částečnému nebo i úplnému zablokování spotřebiče.

Chybový kód	Popis
E01	Chyba 01: GRINDER_FAIL GRINDER LOCKED Indikuje problém mlýnku. Indikuje rozbitý či poškozený motor kávomlýnku.
E03	Chyba 03: BU_FWD_FAIL BREWING UNIT LOCKED IN WORK POSITION Indikuje, že se kávová jednotka nedostala do pozice WORK.
E04	Chyba 04: BU_RWD_FAIL BREWING UNIT LOCKED IN HOME POSITION Indikuje, že se kávová jednotka nedostala do pozice HOME.
E05	Chyba 05: CIRCUIT_CLOGGED_FAIL HYDRAULIC CIRCUIT REFILL FAILED Označuje problém ve vodním okruhu horká voda/káva: čerpadlo nezvládá naplnit hydraulický okruh.
E06	Chyba 06: DC_VALVE_FAIL DC VALVE SHORT CIRCUIT Indikuje, že došlo ke zkratu na elektroventilu
E07	Chyba 07: DOSER_FAIL BATCHER MICROSCHITCH BLOCKED Indikuje zablokování nebo poruchu mikrospínače dávkovače
E10	Chyba 10: HEATER_SHORT_CIRCUIT_TEMP_SENSOR_FAIL SHORT CIRCUIT BOILER COFFEE TEMPERATURE SENSOR Označuje, že teplotní snímač NTC topného tělesa kávy je ve zkratu
E11	Chyba 11: HEATER_OPEN_LOOP_TEMP_SENSOR_FAIL OPEN LOOP BOILER COFFEE TEMPERATURE SENSOR Označuje, že teplotní snímač NTC topného tělesa kávy je odpojen
E14	Chyba 14: HEATING_UP_TIMEOUT_FAIL TIMEOUT BOILER Indikuje, že napájení topného tělesa kávy je přerušeno.
E16	Chyba 16: BU_SHORT_CIRCUIT_FAIL BREWING UNIT SHORT CIRCUIT Indikuje zkrat převodového motoru kávové jednotky.
E19	Chyba 19: ZERO_CROSSING_FAIL ZERO CROSSING ERROR Indikuje problém se stabilitou frekvence napájecí sítě kávovaru.
E20	Chyba 20: HEATING_UP_OVER_TEMP_FAIL OVER TEMP BOILER Indikuje, že se topné těleso zahřálo na příliš vysokou teplotu a bylo proto automaticky vypnuto.

12 SKLADOVÁNÍ - LIKVIDACE

12.1 Přemístování na jiné místo

V případě potřeby přemístit spotřebič na jiné místo, postupujte následovně:

odpojte spotřebič z napájecích sítí;

očistěte spotřebič postupem uvedeným v kapitole "Čištění a údržba";

namontujte všechny díly zpět na místo a zavřete víka;

Zdvihněte a umístěte zařízení na přiřazené místo.

12.2 Nečinnost a skladování

Chcete-li spotřebič uskladnit nebo odstavit na delší dobu, řiďte se postupem popsáním v bodě "Přemístování na jiné místo", v takovém případě:

spotřebič zakryjte plachtou, chráničím proti prachu a vlhkosti;

prověřte vhodnost místa (teplota nemá klesnout pod 1 °C) a nepokládejte na něho krabice ani jiná zařízení.

13 POKYNY PRO ODSTRANĚNÍ NA KONCI ŽIVOTNOSTI



INFORMACE PRO UŽIVATELE

podle článku 13 italského výnosu s platností zákona č. 151 z 25. července 2005 "Provádění směrnic 2002/95/ES, 2002/96/ES a 2003/108/ES o omezení používání některých nebezpečných látek v elektrických a elektronických zařízeních a o zpracování odpadu".

Symbol pojízdného kontejneru na odpad přeškrtnutého křížem na zařízení nebo jeho obalu značí, že je nutné výrobek na konci jeho životnosti sbírat odděleně od ostatních odpadů.

Tříděný sběr tohoto zařízení na konci jeho životnosti organizuje a řídí výrobce. Uživatel se má pro zpětný odběr zařízení obrátit na výrobce a postupovat podle systému, který byl implementován pro umožnění separovaného sběru zařízení na konci jeho životnosti.

Tříděným sběrem odpadu za účelem recyklace či vhodného zpracování odpadu v souladu ochranou životního prostředí přispívá k odstranění možných negativních dopadů na životní prostředí a na zdraví a podporuje opětovné použití a/nebo recyklaci materiálů, ze kterých je zařízení vyrobené.

Nedovoleným zpracováním odpadu se majitel vystavuje administrativním sankcím podle platných předpisů.

