



**HMT75M624**

**Mikrovlnná trouba**



**BOSCH**

[cs] Návod k použití ..... 2



<b>Důležitá bezpečnostní upozornění</b> .....	<b>2</b>	<b>Zákaznický servis</b> .....	<b>9</b>
Příčiny škod .....	4	Číslo E a číslo FD .....	9
<b>Montáž a zapojení</b> .....	<b>4</b>	Technické údaje .....	9
<b>Ovládací panel</b> .....	<b>5</b>	Ekologická likvidace .....	9
Otočný volič .....	5	<b>Programová automatika</b> .....	<b>9</b>
Příslušenství .....	5	Nastavení programu .....	9
<b>Před prvním použitím</b> .....	<b>5</b>	Rozmrazování s programovou automatikou .....	10
Nastavení času .....	5	Vaření s programovou automatikou .....	10
<b>Mikrovlnný ohřev</b> .....	<b>6</b>	<b>Otestovali jsme pro vás v našem kuchyňském studiu</b> .....	<b>11</b>
Upozornění k nádobám .....	6	Upozornění k tabulkám .....	11
Výkony mikrovlnného ohřevu .....	6	Rozmrazování .....	11
Nastavení mikrovlnného ohřevu .....	6	Rozmrazování, ohřívání nebo vaření hlubokozmrazených pokrmů .....	11
Chladicí ventilátor .....	7	Ohřívání pokrmů .....	12
<b>Paměť</b> .....	<b>7</b>	Vaření pokrmů .....	12
Uložení do paměti .....	7	Typy pro mikrovlnný ohřev .....	13
Vyvolání z paměti .....	7	<b>Zkušební pokrmy podle EN 60705</b> .....	<b>14</b>
<b>Změna délky akustického signálu</b> .....	<b>7</b>	Vaření a rozmrazování pomocí mikrovlnného ohřevu .....	14
<b>Údržba a čištění</b> .....	<b>7</b>		
Čistící prostředky .....	8		
<b>Tabulka závad</b> .....	<b>8</b>		

Další informace o výrobcích, příslušenství, náhradních dílech a servisu najdete na internetu na: [www.bosch-home.com](http://www.bosch-home.com)  
a v internetovém obchodu: [www.bosch-eshop.com](http://www.bosch-eshop.com)

## **Důležitá bezpečnostní upozornění**

Pečlivě si přečtete tento návod. Jedině tak můžete svůj spotřebič správně a bezpečně používat. Návod k použití a návod k montáži uschovejte pro pozdější použití nebo pro dalšího majitele.

Tento spotřebič je určen pouze pro vestavbu. Řiďte se speciálním návodem k montáži.

Po vybalení spotřebič zkontrolujte. V případě poškození během přepravy spotřebič nezapojujte.

Spotřebiče bez zástrčky smí zapojovat pouze oprávněný odborník. Pokud je spotřebič nesprávně zapojený, nemáte v případě škody nárok na záruku.

Tento spotřebič je určený pouze pro použití v domácnosti a v odpovídajícím prostředí domácnosti. Spotřebič používejte pouze k přípravě pokrmů a nápojů. Spotřebič mějte během provozu pod dozorem. Spotřebič používejte pouze v uzavřených prostorech.

Děti od 8 let a osoby s omezenými fyzickými, smyslovými nebo duševními schopnostmi nebo s nedostatkem zkušeností a vědomostí směřjí tento

spotřebič používat pouze pod dozorem nebo pokud byly seznámeny s bezpečným používáním spotřebiče a pochopily nebezpečí s tím spojená.

Děti si nesmí se spotřebičem hrát. Čištění a uživatelskou údržbu nesmí provádět děti bez dozoru.

Příslušenství vkládejte do varného prostoru vždy správně. *Viz popis příslušenství* v návodu k použití.

### **Nebezpečí požáru!**

- Hořlavé předměty uložené ve varném prostoru se mohou vznítit. Do varného prostoru nikdy neukládejte hořlavé předměty. Nikdy neotevírejte dvířka spotřebiče, když uvnitř začne vznikat dým. Spotřebič vypněte a vytáhněte síťovou zástrčku ze zásuvky nebo vypněte pojistku v pojistkové skřínce.
- Použití spotřebiče, které není v souladu s určením, je nebezpečné a může způsobit škody.  
Není přípustné sušení pokrmů nebo oděvů, ohřívání pantoflí, polštářků s obilnými nebo jinými zrny, houbiček,

vlhkých hadrů a podobně.

Například ohřáté pantofole nebo polštářky s nebo jinými obilnými zrny se mohou vznítit i po několika hodinách. Spotřebič používejte pouze k přípravě pokrmů a nápojů.

- Potraviny se mohou vznítit. Potraviny nikdy neohřívejte v tepelně izolačních obalech. Potraviny v plastových nebo papírových obalech nebo v obalech z jiných hořlavých materiálů nenechávejte při ohřívání nikdy bez dozoru. Nikdy nenastavujte příliš vysoký mikrovlnný výkon ani příliš dlouhou dobu mikrovlnného ohřevu. Řiďte se údaji v tomto návodu k použití. Nikdy mikrovlnným ohřevem nesušte potraviny. Nikdy nerozmrazujte nebo neohřívejte potraviny s nízkým obsahem vody, jako např. chléb, na příliš vysoký výkon mikrovlnného ohřevu nebo příliš dlouho.
- Stolní olej se může vznítit. Nikdy mikrovlnným ohřevem nerozehřívejte stolní olej.

### **Nebezpečí výbuchu!**

Tekutiny nebo jiné potraviny v pevně uzavřených nádobách mohou explodovat. Nikdy neohřívejte tekutiny nebo jiné potraviny v pevně uzavřených nádobách.

### **Nebezpečí vážného poškození zdraví!**

- Při nedostatečném čištění může dojít k poškození povrchu spotřebiče. Může docházet k úniku mikrovlnné energie. Spotřebič pravidelně čistěte a zbytky potravin vždy okamžitě odstraňte. Varný prostor, těsnění dvířek, dvířka a doraz dvířek udržujte vždy v čistotě, viz také kapitola *Údržba a čištění*.
- V případě poškozených dvířek spotřebiče nebo těsnění dvířek může unikat mikrovlnná energie. Spotřebič nikdy nepoužívejte, když jsou poškozená dvířka nebo jejich těsnění. Zavolejte servis.
- U spotřebičů bez krytu uniká mikrovlnná energie. Nikdy neodstraňujte kryt spotřebiče. Pro údržbu nebo opravu zavolejte servis.

### **Nebezpečí úrazu elektrickým proudem!**

- Neodborné opravy jsou nebezpečné. Opravy spotřebiče a výměnu poškozených přírodních vedení smí provádět výhradně technik zákaznického servisu vyškolený naší společností. Pokud je spotřebič vadný, vytáhněte síťovou zástrčku ze

zásuvky nebo vypněte pojistku v pojistkové skříňce. Zavolejte servis.

- Kontaktem s horkými součástmi spotřebiče může dojít k roztavení kabelové izolace elektrických spotřebičů. Zabraňte kontaktu přírodních kabelů elektrických spotřebičů s horkými součástmi spotřebiče.
- Pokud by do spotřebiče vnikla vlhkost, může to mít za následek úraz elektrickým proudem. Nepoužívejte vysokotlaký ani parní čistič.
- Vadný spotřebič může způsobit úraz elektrickým proudem. Vadný spotřebič nikdy nezapínejte. Vytáhněte síťovou zástrčku ze zásuvky nebo vypněte pojistku v pojistkové skříňce. Zavolejte servis.
- Spotřebič pracuje s vysokým napětím. Nikdy neodstraňujte kryt spotřebiče.

### **Nebezpečí popálení!**

- Příslušenství a nádoby jsou velmi horké. Horké příslušenství a nádoby vyndávejte z varného prostoru vždy chňapkou.
- Alkoholové páry se mohou v horkém varném prostoru vznítit. Nikdy nepoužívejte k přípravě pokrmů velké množství nápojů s vysokým procentem alkoholu. Používejte pouze malé množství nápojů s vysokým procentem alkoholu. Opatrně otevřete dvířka spotřebiče.
- Potraviny s pevnou slupkou nebo skořápkou mohou během ohřívání, ale také ještě po něm výbušným způsobem prasknout. Nikdy nevařte vejce ve skořápce ani neohřívejte vejce vařená natvrdo. Nikdy nevařte škeble a korýše. U volských ok nebo vajec do skla předem napichněte žlutek. U potravin s tvrdou slupkou, jako jsou např. jablka, rajská jablka, brambory nebo páry, může slupka prasknout. Před ohříváním slupku napichněte.
- Kojenecká výživa se ohřívá nerovnoměrně. Nikdy neohřívejte kojeneckou výživu v uzavřených nádobách. Vždy odstraňte víčko nebo dudlík. Po ohřátí dobře zamíchejte nebo protřepte. Než dáte dítěti výživu, překontrolujte její teplotu.
- Ohřáté pokrmy předávají teplo. Nádoba může být horká. Nádoby a příslušenství vyndávejte z varného prostoru vždy chňapkou.
- U vzduchotěsně uzavřených potravin může obal prasknout. Vždy dodržujte pokyny uvedené na obale. Pokrmy

vyndavejte z varného prostoru vždy chňapkou.

### **Nebezpečí opaření!**

- Při otevření dvířek spotřebiče může unikat horká pára. Dvířka spotřebiče otvírejte opatrně. Udržujte děti mimo dosah spotřebiče.
- Při ohřívání kapalin může docházet k utajenému varu. Při utajeném varu dosáhne tekutina teploty varu, aniž dochází k vystupování typických bublin. Již při sebemenším otřesu nádoby může horká tekutina začít náhle prudce bublat a vystříknout. Při ohřívání vložte vždy do nádoby lžici. Zabráníte tak utajenému varu.

### **Nebezpečí úrazu!**

- Poškrábané sklo dvířek spotřebiče může prasknout. Nepoužívejte škrabku na sklo ani ostré nebo abrazivní čisticí prostředky.
- Nevhodná nádoba může prasknout. Porcelánové a keramické nádoby mohou

mít v držadlech a pokličkách drobné dírky. Za těmito dírkami mohou být skryty dutinky vlhkost, může dojít k prasknutí nádoby. Používejte pouze nádoby vhodné pro mikrovlnný ohřev.

### **Příčiny škod**

#### **Pozor!**

- Silně znečištěné těsnění: Je-li těsnění silně znečištěné, dvířka spotřebiče správně nedovírají. Mohlo by dojít k poškození okolního nábytku. Těsnění udržujte vždy v čistotě.
- Mikrovlnný ohřev bez pokrmů: Při provozu spotřebiče bez pokrmů ve varném prostoru hrozí jeho přetížení. Spotřebič nikdy nezapínejte bez pokrmů ve varném prostoru. Výjimkou je krátkodobý test nádoby, viz kapitola Mikrovlnný ohřev, nádoby.
- Popcorn do mikrovlnné trouby: Nikdy nenastavujte příliš vysoký výkon mikrovlnného ohřevu. Používejte maximálně 600 W. Sáček s popcornem položte vždy na skleněný talíř. V důsledku přehřátí by mohla prasknout skleněná tabule.
- Tekutina, která přeteče, se nesmí pohonem otočného talíře dostat dovnitř spotřebiče. Sledujte proces vaření. Nejprve použijte kratší dobu přípravy a v případě potřeby ji prodlužte.
- Mikrovlnnou troubu nikdy nepoužívejte bez otočného talíře.

---

## **Montáž a zapojení**

Tento spotřebič je určen pouze pro použití v domácnosti.

Tento spotřebič je určen pouze pro vestavbu.

Řiďte se speciálním montážním návodem.

Spotřebič lze zabudovat do horní skříňky o šířce 60 cm (minimální hloubka 30 cm, 85 cm nad podlahou).

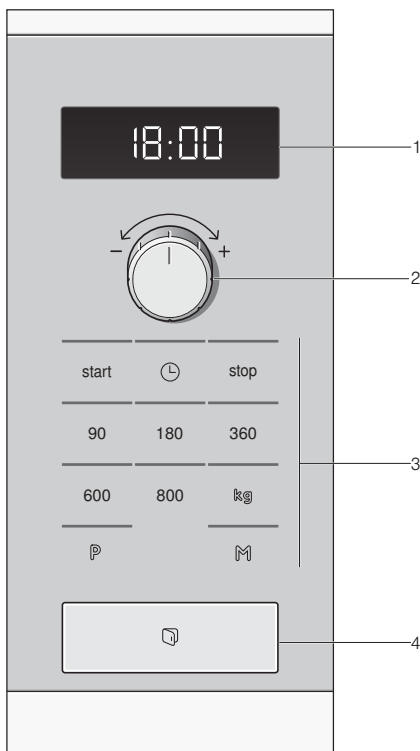
Spotřebič je připraven k připojení do sítě; smí být připojen pouze do předpisově instalované zásuvky s ochranným kolíkem. Zásuvka musí být jistiána na 10 A (automat L nebo B). Síťové napětí musí odpovídat napětí uvedenému na typovém štítku.

Přemístění zásuvky nebo výměnu připojovacího kabelu smí provádět pouze kvalifikovaný elektrikář. Pokud není zástrčka po vestavbě přístupná, musí se na straně instalace použít jistič všech pólů se vzdáleností kontaktů minimálně 3 mm.

Nesmí se používat vícenásobné zásuvky, zásuvkové lišty ani prodlužovací kabely. Při přetížení vzniká nebezpečí požáru.

# Ovládací panel

Zde je přehledně vyobrazený ovládací panel. V závislosti na typu spotřebiče jsou možné jednotlivé odchylky.



- |   |  |
|---|--|
| 1 | <b>Ukazatel</b><br>času a doby trvání  |
| 2 | <b>Otočný volič</b><br>pro nastavení času a doby trvání nebo pro nastavení programové automatiky |
| 3 | <b>Tlačítka</b>  |
| 4 | <b>Tlačítko pro otevření dveří</b>   |

Tlačítka	Použití
start	Slouží ke spuštění provozu
🕒	Slouží k nastavení času

Tlačítka	Použití
stop	Slouží k zastavení provozu
90	Nastavení výkonu mikrovlnného ohřevu 90 W
180	Nastavení výkonu mikrovlnného ohřevu 180 W
360	Nastavení výkonu mikrovlnného ohřevu 360 W
600	Nastavení výkonu mikrovlnného ohřevu 600 W
800	Nastavení výkonu mikrovlnného ohřevu 800 W
P	Volba programové automatiky
kg	Nastavení kilogramů u programů
M	Volba paměti

## Otočný volič

Otočným voličem můžete měnit všechny navržené hodnoty a hodnoty nastavení.

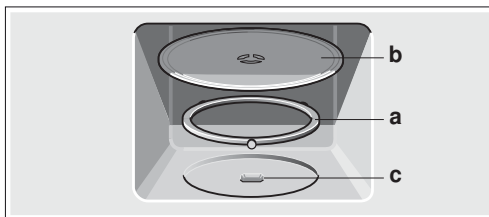
Otočný volič je zápusťný. Otočný volič lze zasunout a vysunout stisknutím.

## Příslušenství

### Otočný talíř

#### Otočný talíř nasadíte takto:

- Otočný kroužek **a** vložte do prohlubně ve varném prostoru.
- Otočný talíř **b** nechte zaskočit do unášče **c** uprostřed dna varného prostoru.



**Upozornění:** Spotřebič používejte zásadně jen s nasazeným otočným talířem. Dbejte na to, aby byl správně usazen (aby řádně zaskočil). Otočný talíř se může otáčet doleva nebo doprava.

### Zvláštní příslušenství

Zvláštní příslušenství můžete zakoupit u zákaznického servisu nebo ve specializovaných prodejnách. Uveďte prosím číslo HEZ. Rozsáhlou nabídku najdete v našich prospektech nebo na internetu. Nabídka a možnost objednání zvláštního příslušenství on-line se v jednotlivých zemích liší. Podívejte se prosím do prodejních materiálů.

Nádoba na vaření v páře	HEZ 86 D 000
-------------------------	--------------


# Před prvním použitím

Zde je popsáno, co musíte udělat, než budete v mikrovlnné troubě poprvé připravovat pokrmy. Nejprve si přečtěte kapitolu *Bezpečnostní pokyny*.

## Nastavení času

Po připojení spotřebiče nebo při výpadku napájení se na displeji zobrazí tři nuly.

1. Stiskněte tlačítko .

Na ukazateli se zobrazí **12:00 h** a svítí kontrolka nad tlačítkem .

2. Otočným voličem nastavte čas.

3. Znovu stiskněte tlačítko .

Aktuální čas je nastavený.

#### Vypnutí zobrazení času

Stiskněte tlačítko  a poté stop.  
Ukazatel ztmavne.

## Mikrovlnný ohřev

Mikrovlny se v potravinách mění na teplo. Zde naleznete informace o nádobách a můžete si přečíst, jak se mikrovlnná trouba nastavuje.

**Upozornění:** V kapitole *Otestovali jsme pro vás v našem kuchyňském studiu* naleznete příklady rozmrazování, ohřívání a vaření pomocí mikrovlnného ohřevu.

Vyzkoušejte si svou mikrovlnnou troubu hned. Ohřejte si například šálek vody na čaj.

Vezměte velký šálek bez zlatého nebo stříbrného dekoru a vložte do něj kávovou lžičku. Postavte šálek s vodou na otočný talíř.

1. Stiskněte tlačítko 800 W.

2. Otočným voličem nastavte 1:30 min.

3. Stiskněte tlačítko start.

Po 1 minutě 30 sekundách zazní akustický signál. Voda je horká.

Zatímco pijete čaj, přečtěte si znovu bezpečnostní informace na začátku návodu k použití. Jsou velmi důležité.

### Upozornění k nádobám

#### Vhodné nádoby

Vhodné jsou žáruvzdorné nádoby ze skla, sklokeramiky, porcelánu, keramiky nebo tepelně odolné plastické hmoty. Tyto materiály propouštějí mikrovlny.

Můžete použít i servis. Tak si ušetříte přelévání. Nádoby se zlatým nebo stříbrným dekorem používejte pouze tehdy, zaručuje-li výrobce, že jsou vhodné pro mikrovlnný ohřev.

#### Nevhodné nádoby

Nevhodné jsou kovové nádoby. Kov nepropouští mikrovlny. Pokrm zůstává v uzavřené kovové nádobě studený.

#### Pozor!

Jiskření: Kov - např. lžice ve sklenici - musí být vzdálen minimálně 2 cm od stěny trouby a dvířek. Jiskření by mohlo zničit vnitřní sklo dvířek.

#### Test nádobí

Nikdy nezapínejte mikrovlnný ohřev bez pokrmu. Jediná výjimka je následující test nádobí.

Nejste-li si jisti, zda je vaše nádoba vhodná pro mikrovlnný ohřev, proveďte tento test:

1. Při maximálním výkonu vložte prázdnou nádobu na ½ až 1 minutu do spotřebiče.

2. V průběhu kontrolujte teplotu.

Nádoba by měla zůstat studená, popř. vlažná.

Je-li horká nebo vznikají-li jiskry, není nádoba vhodná.

### Opětovné nastavení času

Stiskněte tlačítko .

Na ukazateli se zobrazí 12:00. Poté proveďte nastavení podle popisu v bodech 2 a 3.

### Změna času, např. z letního na zimní

Postupujte podle popisu v bodech 1 až 3.

### Výkony mikrovlnného ohřevu

Tlačítka nastavte požadovaný výkon mikrovlnného ohřevu.

90 W	k rozmrazování choullostivých pokrmů
180 W	k rozmrazování a dalšímu vaření
360 W	k vaření masa a ohřívání choullostivých pokrmů
600 W	k ohřívání a vaření pokrmů
800 W	k ohřívání tekutin

**Upozornění:** Výkon mikrovlnného ohřevu 800 W lze nastavit na 30 min, 600 W na 1 h, ostatní výkony vždy na 1 h a 39 min.

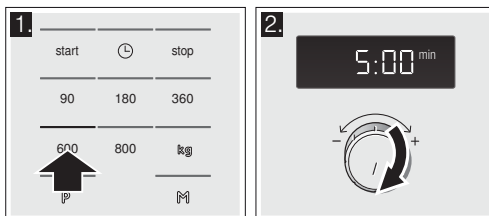
### Nastavení mikrovlnného ohřevu

Příklad: výkon mikrovlnného ohřevu 600 W, 5 min

1. Stiskněte požadovaný výkon mikrovlnného ohřevu.

Kontrolka nad tlačítkem svítí.

2. Otočným voličem nastavte dobu trvání.



3. Stiskněte tlačítko start.

Doba trvání se na ukazateli viditelně odměřuje.

### Uplynutí doby trvání

Zazní akustický signál. Otevřete dvířka spotřebiče nebo stiskněte stop. Znovu se zobrazí čas.

### Změna doby trvání

Je možná kdykoli. Dobu trvání změňte otočným voličem.

### Zastavení

Jednou stiskněte tlačítko stop nebo otevřete dvířka spotřebiče. Provoz se zastaví. Ukazatel nad tlačítkem start bliká. Po uzavření dvířek opět stiskněte tlačítko start.

### Přerušení provozu

Dvakrát stiskněte tlačítko stop nebo otevřete dvířka a jednou stiskněte tlačítko stop.

**Upozornění:** Můžete také nejprve nastavit dobu trvání a poté výkon mikrovlnného ohřevu.

## Chladicí ventilátor

Spotřebič je vybaven chladicím ventilátorem. Ventilátor může běžet i po vypnutí spotřebiče.

## Upozornění

- Při mikrovlnném ohřevu zůstává varný prostor studený. Přesto se chladicí ventilátor zapne. Může dále běžet, i když je mikrovlnný ohřev už ukončen.
- Na okénku dvířek, vnitřních stěnách a dně se může vytvářet kondenzovaná voda. Je to normální a nemá to vliv na funkci mikrovlnné trouby. Po vaření kondenzovanou vodu utřete.


## Paměť

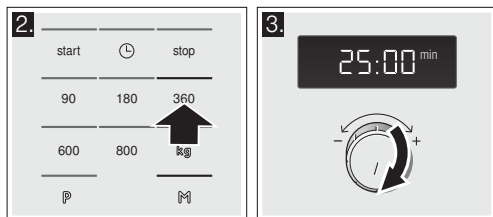
Pomocí funkce paměti si můžete nastavení pro určitý pokrm uložit do paměti a kdykoli vyvolat.


Ukládání programu do paměti má smysl, pokud některý pokrm připravujete zvlášť často.

### Uložení do paměti


**Příklad: 360 W, 25 min**

1. Stiskněte tlačítko .  
Kontrolka nad tlačítkem svítí.
2. Stiskněte požadovaný výkon mikrovlnného ohřevu.  
Kontrolka nad tlačítkem svítí a na ukazateli se zobrazí 1:00 min.
3. Otočným voličem nastavte dobu trvání.




4. Potvrďte tlačítkem .  
Znovu se zobrazí čas. Nastavení bylo uloženo.

### Upozornění

- Nastavení uložené do paměti můžete také okamžitě spustit. Nakonec místo tlačítka  stiskněte start.


- Do paměti nemůžete uložit několik mikrovlnných ohřevů po sobě.
- Do paměti nelze uložit automatické programy.

### Nové uložení do paměti

1. Stiskněte tlačítko .  
Zobrazí se původní nastavení.
2. Uložte nový program podle popisu v bodech 1 až 4.

### Vyvolání z paměti

Uložený program můžete velmi snadno spustit. Vložte do spotřebiče pokrm. Zavřete dvířka spotřebiče.

1. Stiskněte tlačítko .  
Zobrazí se nastavení uložená do paměti.
2. Stiskněte tlačítko start.  
Doba trvání se na ukazateli viditelně odměřuje.

### Uplynutí doby trvání

Zazní akustický signál. Otevřete dvířka spotřebiče nebo stiskněte stop. Znovu se zobrazí čas.

### Zastavení

Jednou stiskněte tlačítko stop nebo otevřete dvířka spotřebiče. Provoz se zastaví. Ukazatel nad tlačítkem start bliká. Po uzavření dvířek opět stiskněte tlačítko start.

### Zrušení

Dvakrát stiskněte tlačítko stop nebo otevřete dvířka a jednou stiskněte tlačítko stop.

## Změna délky akustického signálu

Když se spotřebič vypne, uslyšíte akustický signál. Délku signálu můžete změnit.

Za tímto účelem držte cca 6 sekund stisknuté tlačítko start.

Nová délka signálu se uloží. Znovu se zobrazí čas.

Existují následující možnosti:  
krátký signál – 3 tóny,  
dlouhý signál – 30 tónů.

## Údržba a čištění

Při pečlivé údržbě a důkladném čištění zůstane vaše mikrovlnná trouba dlouho pěkná a funkční. Správná údržba a čištění spotřebiče jsou vysvětleny níže.

### Nebezpečí zkratu!

Na čištění nikdy nepoužívejte vysokotlaké nebo parní čističe.

### Nebezpečí popálení!

Nikdy spotřebič nečistěte ihned po vypnutí. Nechte spotřebič vychladnout.

### Nebezpečí úrazu elektrickým proudem!

Spotřebič nikdy neponořujte do vody ani nečistěte proudem vody.

Aby nedošlo k poškození různých povrchů nesprávnými čisticími prostředky, řiďte se údaji uvedenými v tabulce.

### Nepoužívejte

- agresivní nebo abrazivní čisticí prostředky.  
Povrch se může poškodit. Jestliže se takový prostředek dostane na čelní stěnu spotřebiče, okamžitě ho smyjte vodou.
- kovové nebo skleněné škrabky k čištění skla na dvířkách spotřebiče.
- kovové nebo skleněné škrabky k čištění těsnění.
- tvrdé drátěnky a houbičky.  
Nové houbové utěrky před použitím důkladně vymáchejte.
- čisticí prostředky s vysokým obsahem alkoholu.

## Čisticí prostředky

### Pozor!

Před čištěním vytáhněte síťovou zástrčku ze zásuvky nebo vypněte pojistku v pojistkové skříňce. Vnější plochy spotřebiče a varný prostor čistěte vlhkým hadrem a šetrným čisticím prostředkem. Osušte čistým hadrem.

Oblast	Čisticí prostředky
Čelní strana spotřebiče	Horký mycí roztok: Vyčistěte hadříkem a poté osušte měkkým hadrem. K čištění nepoužívejte čisticí prostředek na sklo, kovovou nebo skleněnou škrabku.

Oblast	Čisticí prostředky
Čelní strana spotřebiče z ušlechtilé oceli	Horký mycí roztok: Vyčistěte hadříkem a poté osušte měkkým hadrem. Ihned odstraňte vápenaté, tukové, škrobové skvrny a skvrny od bílku. Pod takovými skvrnami se může vytvořit korozie. U zákaznického servisu nebo ve specializované prodejně lze obdržet speciální čisticí prostředky na ušlechtilou ocel. K čištění nepoužívejte čisticí prostředek na sklo, kovovou nebo skleněnou škrabku.
Varný prostor z ušlechtilé oceli	Horký mycí roztok nebo voda s octem: Vyčistěte hadříkem a poté osušte měkkým hadrem. Při silném znečištění: Čisticí prostředek na pečicí trouby, používejte pouze na studený varný prostor. Nejvhodnější je nerezová drátěnka. Nepoužívejte sprej na pečicí trouby ani jiné agresivní čisticí prostředky na pečicí trouby či abrazivní prostředky. Vhodné nejsou ani houbičky s drsným povrchem, drátěnky nebo jiné čističe na hrnce. Tyto prostředky mohou poškrábat povrch. Vnitřní plochy nechte důkladně oschnout.
Prohlubeň ve varném prostoru	Vlhký hadr: Přes pohon otočného talíře nesmí donítlí spotřebiče vniknout voda.
Otočný talíř a otočný kroužek	Horký mycí roztok: Když otočný talíř nasadíte zpět, musí správně zaskočit.
Skleněné tabule	Čisticí prostředek na sklo: Vyčistěte hadříkem. Nepoužívejte škrabku na sklo.
Těsnění	Horký mycí roztok: Vyčistěte hadříkem, nedrhněte. K čištění nepoužívejte kovovou nebo skleněnou škrabku.

## Tabulka závad

Jestliže se vyskytne závada, často se jedná jen o maličkost. Než zavoláte servis, pokuste se prosím pomocí tabulky odstranit závadu sami.

Pokud se vám nějaký pokrm nepodaří optimálně, podívejte se do kapitoly *Otestovali jsme pro vás v našem kuchyňském studiu*. Naleznete tam velké množství tipů a upozornění k vaření.

### Co dělat v případě poruchy?

Chybové hlášení	Možná příčina	Odstranění / pokyn
Spotřebič nefunguje.	Zástrčka není zapojená do zásuvky.	Zapojte zástrčku do zásuvky.
	Výpadek elektrického proudu.	Zkontrolujte, zda svítí kuchyňské světlo.
	Vadná pojistka.	Zkontrolujte pojistku spotřebiče v pojistkové skříňce, zda je v pořádku.
Na ukazateli hodin svítí tři nuly.	Chybná obsluha	Vypněte pojistku v pojistkové skříňce. Přibližně za 10 sekund ji opět zapněte.
	Výpadek elektrického proudu.	Znovu nastavte čas.
Spotřebič není v provozu. Na ukazateli je zobrazená doba trvání.	Nedopatřením došlo k otočení otočného voliče.	Stiskněte tlačítko „stop“.
	Po nastavení jste nestiskli tlačítko „start“.	Stiskněte tlačítko „start“ nebo zrušte nastavení tlačítkem „stop“.

### Nebezpečí úrazu elektrickým proudem!

Neodborné opravy jsou nebezpečné. Opravu smí vykonávat výhradně technik zákaznického servisu vyškolený naší společností.

Při některých chybových hlášeních můžete závadu odstranit sami.



Chybové hlášení	Možná příčina	Odstranění / pokyn
Mikrovlnný ohřev nefunguje.	Dvířka nejsou úplně zavřena. Nestiskli jste tlačítko „start“.	Zkontrolujte, zda ve dvířkách nevádí zbytek jídla nebo cizí těleso. Stiskněte tlačítko „start“.
Jídla se ohřívají pomaleji než dosud.	Byl nastaven příliš malý výkon mikrovlnného ohřevu. Do spotřebiče bylo vloženo větší množství než dosud. Pokrm byly chladnější než obvykle.	Zvolte vyšší výkon mikrovlnného ohřevu. Dvojnásobné množství - dvojnásobný čas. Pokrm průběžně míchejte nebo obraťte.
Otočný talíř vydává škrábavé nebo skřípavé zvuky.	Špína nebo cizí těleso v oblasti pohonu otočného talíře.	Vyčistěte otočný kroužek a prohlubeň ve varném prostoru.
Mikrovlnný ohřev se bez zjevného důvodu přerušil.	Porucha mikrovlnného ohřevu.	Vyskytne-li se tato chyba opakovaně, kontaktujte zákaznický servis.
Na ukazateli je zobrazené „M“.	Spotřebič se nachází v předváděcím režimu.	Cca 7 sekund držte stisknuté tlačítko „start“ a tlačítko „stop“. Předváděcí režim se deaktivuje.

## Zákaznický servis

Potřebuje-li váš spotřebič opravu, obraťte se na náš servis. Vždy najdeme vhodné řešení, abychom přešli zbytečným návštěvám techniků.

### Číslo E a číslo FD

Při telefonátu uveďte číselné označení výrobku (E-Nr.) a výrobní číslo (FD-Nr.), abychom vám mohli poskytnout kvalifikovanou pomoc. Typový štítek s čísly naleznete – po otevření dvířek – napravo. Abyste je v případě potřeby nemuseli dlouho hledat, můžete si údaje svého spotřebiče a telefonní číslo servisu poznamenat zde.

Č. E	Č. FD

### Zákaznický servis

Mějte na paměti, že návštěva servisního technika není v případě chybné obsluhy bezplatná ani během záruční doby.

Kontaktní údaje všech zemí najdete v příloženém seznamu zákaznických servisů.

### Objednávka opravy a poradenství při poruchách

**CZ** 251.095.546

Důvěřujte kompetentnosti výrobce. Tím si zajistíte, že oprava bude provedena vyškolenými servisními techniky, kteří mají k dispozici originální náhradní díly pro váš spotřebič.

Tento spotřebič splňuje normu EN 55011, resp. CISPR 11. Je to výrobek skupiny 2, třídy B.

Skupina 2 znamená, že se k ohřívání potravin používá mikrovlnný ohřev. Třída B znamená, že spotřebič je vhodný do prostředí domácnosti.

### Technické údaje

Vstupní napětí	220 - 230 V, 50 Hz
Příkon	1270 W
Maximální výkon	800 W
Frekvence mikrovlnného ohřevu	2 450 MHz
Jištění	10 A
Rozměry (V x Š x H)	
- spotřebič	382 x 594 x 319 mm
- varný prostor	221 x 308 x 298 mm
Odkoušeno podle VDE	ano
Značka CE	ano

### Ekologická likvidace

Obal zlikvidujte v souladu s předpisy na ochranu životního prostředí.



Tento spotřebič je označen v souladu s evropskou směrnicí 2012/19/EU o nakládání s použitými elektrickými a elektronickými zařízeními (waste electrical and electronic equipment - WEEE).

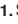
Tato směrnice stanoví jednotný evropský (EU) rámec pro zpětný odběr a recyklování použitých zařízení.

## Programová automatika

S programovou automatikou můžete docela jednoduše rozmrazovat potraviny a rychle a bez problémů připravovat pokrmy. Zvolte program a zadejte hmotnost pokrmu. Programová automatika provede optimální nastavení. Můžete si vybrat ze 7 programů.

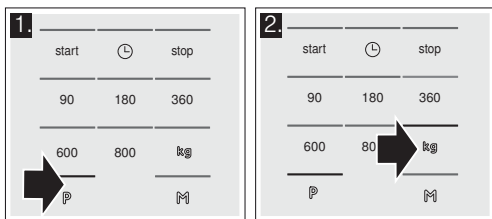
### Nastavení programu

Pokud jste zvolili program, proveďte následujícím způsobem nastavení:

1. Stiskněte tlačítko  tolikrát, dokud se nezobrazí požadované číslo programu.  
Kontrolka nad tlačítkem svítí.

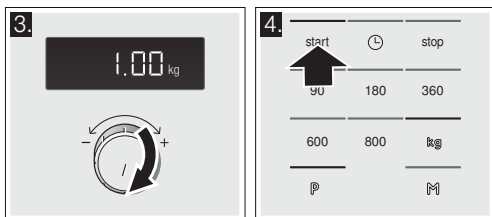
## 2. Stisknete tlačítko **kg**.

Kontrolka nad tlačítkem svítí a zobrazí se navržená hmotnost.



## 3. Otočným voličem nastavte hmotnost pokrmu.

## 4. Stisknete tlačítko start.



Viditelně se začne odměřovat doba trvání programu.

### Uplynutí doby trvání

Zazní akustický signál. Otevřete dvířka spotřebiče nebo stisknete stop. Znovu se zobrazí čas.

### Oprava

Dvakrát stisknete tlačítko stop a znovu provedte nastavení.

### Zastavení

Jednou stisknete tlačítko stop nebo otevřete dvířka spotřebiče. Provoz se zastaví. Ukazatel nad tlačítkem start bliká. Po uzavření dvířek opět stisknete tlačítko start.

### Zrušení

Dvakrát stisknete tlačítko stop nebo otevřete dvířka a jednou stisknete tlačítko stop.

### Upozornění

- U některých programů zazní po určité době akustický signál. Otevřete dvířka spotřebiče a pokrm zamíchejte, resp. maso nebo drůbež obraťte. Po zavření opět stisknete tlačítko start.
- Číslo programu a hmotnost můžete zjistit pomocí **P**, resp. **kg**. Na ukazateli se na 3 sekundy zobrazí zjišťovaná hodnota.

## Rozmrazování s programovou automatikou

Pomocí 4 rozmrazovacích programů můžete rozmrazovat maso, drůbež a chléb.

### Upozornění

#### ■ Příprava potravin

Použijte potraviny, které byly zmrazeny a uchovávány v co nejplnějších porcích při  $-18^{\circ}\text{C}$ .

Potravinu určené k rozmrazení zásadně vyjměte z obalu a zvažte je. Hmotnost potřebujete k nastavení programu.

- Při rozmrazování masa a drůbeže vzniká tekutina. Tu při obrácení masa odstraňte a v žádném případě znovu nepoužívejte – nesmí ani přijít do styku s jinými potravinami.

#### ■ Nádoby

Potravinu položte na mělkou nádobu vhodnou pro mikrovlnný ohřev, např. skleněný nebo porcelánový talíř, a nepříklápějte pokličkou.

#### ■ Doba odstátí

Rozmrazené potraviny by se měly kvůli vyrovnání teploty nechat ještě 10 až 30 minut odstát. Velké kusy masa potřebují delší dobu odstátí než malé. Ploché kusy a mleté maso byste měli před odstátím od sebe oddělit.

Potom můžete potraviny dále zpracovávat, i když silné kusy masa mohou být uprostřed ještě zmrzlé. U drůbeže můžete nyní vyjmout vnitřnosti.

#### ■ Akustický signál

U některých programů zazní po určité době akustický signál. Otevřete dvířka spotřebiče a pokrm rozdělte na menší části, resp. maso nebo drůbež obraťte. Po zavření stisknete tlačítko start.

Č. programu		Hmotnostní rozmezí v kg
<b>Rozmrazování</b>		
P 01	mleté maso	0,20–1,00
P 02	kousky masa	0,20–1,00
P 03	kuře, části kuřete	0,40–1,80
P 04	chléb	0,20–1,00

## Vaření s programovou automatikou

Pomocí 3 programů vaření můžete vařit rýži, brambory nebo zeleninu.

### Upozornění

#### ■ Nádoby

Potravinu vařte zásadně v nádobách vhodných pro mikrovlnný ohřev s pokličkou. Pro rýži je potřeba použít velkou, vysokou nádobu.

#### ■ Příprava potravin

Potravinu zvažte. Hmotnost potřebujete k nastavení programu.

Rýže:

Nepoužívejte rýži ve varných sáčcích. K rýži přidejte potřebné množství vody podle údajů výrobce na obalu. Normálně se přidává dvojnásobné až trojnásobné množství vzhledem k hmotnosti rýže.

Brambory:

Při vaření loupných brambor nakrájejte syrové brambory na malé, stejnoměrné kousky. Na 100 g brambor přidejte jednu polévkovou lžici vody a trochu soli.

Čerstvá zelenina:

Zvažte čerstvou, očištěnou zeleninu. Zeleninu rozkrájejte na malé, stejné velké kousky. Na 100 g zeleniny přidejte jednu polévkovou lžici vody.

#### ■ Akustický signál

V průběhu programu zazní po jisté době akustický signál. Potraviny zamíchejte.

#### ■ Doba odstátí

Po skončení programu potraviny ještě jednou zamíchejte. Kvůli vyrovnání teploty by se měly nechat ještě 5 až 10 minut odstát.

Výsledky vaření závisí na kvalitě a složení potravin.

Č. programu		Hmotnostní rozmezí v kg
<b>Vaření</b>		
P 05	rýže	0,05–0,2
P 06	brambory	0,15–1,0
P 07	zelenina	0,15–1,0

# Otestovali jsme pro vás v našem kuchyňském studiu

Zde naleznete výběr pokrmů a pro ně vhodná nastavení. Ukážeme vám, který výkon mikrovlnného ohřevu je nejvhodnější pro váš pokrm. Dostanete od nás tipy k nádobám a k přípravě pokrmů.

## Upozornění k tabulkám

V následujících tabulkách jsou uvedeny četné možnosti a hodnoty nastavení mikrovlnné trouby.

Časové údaje v tabulkách jsou orientační hodnoty. Závisí na nádobě, kvalitě, teplotě a vlastnostech potravin.

V tabulkách jsou často uvedena časová rozmezí. Nastavte nejprve kratší dobu a v případě potřeby ji prodlužte.

Může se stát, že máte jiná množství, než jsou uvedena v tabulkách. Pro to platí základní pravidlo:

Dvojnásobné množství – téměř dvojnásobná doba trvání, poloviční množství – poloviční doba trvání.

Nádoby vždy pokládejte na otočný talíř.

## Rozmrazování

### Upozornění

- Zmrazené potraviny položte na otočný talíř v nepříklopené nádobě.
- Choulostivé části, jako např. stehna nebo křídýlka kuřete nebo tučné okrajové části pečeně, můžete zakrýt malými kousky alobalu. Alobal se nesmí dotýkat stěn pečicí trouby. Po uplynutí poloviny doby rozmrazování můžete alobal sejmout.
- Při rozmrazování masa a drůbeže vzniká tekutina. Tu při obrácení masa odstraňte a v žádném případě znovu nepoužívejte – nesmí ani přijít do styku s jinými potravinami.
- Pokrmy během rozmrazování jednou až dvakrát obraťte, popř. zamíchejte. Velké kusy byste měli obrátit vícekrát.
- Rozmrazené potraviny nechte ještě 10 až 20 minut odstát za pokojové teploty, aby se vyrovnala teplota. U drůbeže můžete poté vyjmout vnitřnosti. Maso můžete dále zpracovávat, i když jeho malá část uprostřed ještě není zcela rozmrazená.

Rozmrazování	Hmotnost	Výkon mikrovlnného ohřevu ve W, doba trvání v min	Poznámky
Maso vcelku – hovězí, telecí nebo vepřové (s kostí nebo bez kostí)	800 g	180 W, 15 min + 90 W, 10–20 min	–
	1 kg	180 W, 20 min + 90 W, 15–25 min	
	1,5 kg	180 W, 30 min + 90 W, 20–30 min	
Maso na kousky nebo na plátky – hovězí, telecí nebo vepřové	200 g	180 W, 2 min + 90 W, 4–6 min	Při míchání od sebe oddělte rozmrazené části.
	500 g	180 W, 5 min + 90 W, 5–10 min	
	800 g	180 W, 8 min + 90 W, 10–15 min	
Směs mletého masa	200 g	90 W, 10 min	Zmrazovat pokud možno naplocho. Několikrát zamíchejte, již rozmrazené maso vyjměte.
	500 g	180 W, 5 min + 90 W, 10–15 min	
	800 g	180 W, 8 min + 90 W, 10–20 min	
Drůbež nebo části drůbeže	600 g	180 W, 8 min + 90 W, 10–15 min	–
	1,2 kg	180 W, 15 min + 90 W, 20–25 min	
Rybí filé, rybí podkovy nebo plátky	400 g	180 W, 5 min + 90 W, 10–15 min	Rozmrazené části od sebe oddělte.
Zelenina, např. hrách	300 g	180 W, 10–15 min	–
Ovoce, např. maliny	300 g	180 W, 7–10 min	Průběžně opatrně zamíchejte, rozmrazené části od sebe oddělte.
	500 g	180 W, 8 min + 90 W, 5–10 min	
Rozpouštění másla	125 g	180 W, 1 min + 90 W, 2–3 min	Zcela odstraňte obal.
	250 g	180 W, 1 min + 90 W, 3–4 min	
Celý chléb	500 g	180 W, 6 min + 90 W, 5–10 min	–
	1 kg	180 W, 12 min + 90 W, 10–20 min	
Koláč, suchý, např. třený koláč	500 g	90 W, 10–15 min	Jen koláče bez polevy, šlehačky nebo krému, koláče oddělujte od sebe.
	750 g	180 W, 5 min + 90 W, 10–15 min	
Koláč, šťavnatý, např. ovocný koláč, tvarohový koláč	500 g	180 W, 5 min + 90 W, 15–20 min	Jen koláče bez polevy, šlehačky nebo želatiny.
	750 g	180 W, 7 min + 90 W, 15–20 min	

## Rozmrazování, ohřívání nebo vaření hlubokozmrazených pokrmů

### Upozornění

- Hotový pokrm vyjměte z obalu. V nádobě vhodné pro mikrovlnný ohřev se ohřeje rychleji a stejnoměrněji. Jednotlivé složky pokrmů se mohou ohřívat různě rychle.
- Ploše rozprostřené pokrmy se vaří rychleji než navršené. Snažte se proto pokrm v nádobě co nejvíce rozprostřít. Potraviny by se neměly na sebe vršit.
- Pokrmy vždy přiklopte. Pokud nemáte na svou nádobu vhodnou pokličku, přiklopte nádobu talířem nebo ji zakryjte speciální fólií pro mikrovlnný ohřev.

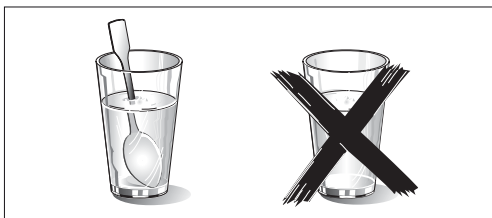
- Pokrmy by se měly během ohřevu 2 až 3krát zamíchat, resp. obrátit.
- Po ohřátí nechte potraviny kvůli vyrovnání teploty ještě 2 až 5 minut odpočívat.
- Při vyjímání nádoby používejte vždy chňapku nebo utěrku.
- Vlastní chuť pokrmů zůstává do značné míry zachována. Sůl a koření proto postačí používat střídmě.

Rozmrazování, ohřívání nebo vaření hlubokozmražených pokrmů	Hmotnost	Výkon mikrovlnného ohřevu ve W, doba trvání v min	Poznámky
Menu, pokrm na talíři, hotový pokrm (2-3 složky)	300-400 g	600 W, 8-11- min	-
Polévka	400 g	600 W, 8-10 min	-
Eintopf	500 g	600 W, 10-13 min	-
Plátky nebo kousky masa v omáčce, např. guláš	500 g	600 W, 12-17 min	Při míchání oddělujte kousky masa od sebe.
Ryby, např. filety	400 g	600 W, 10-15 min	Event. přidejte vodu, citronovou šťávu nebo víno.
Nákypy, např. lasagne, cannelloni	450 g	600 W, 10-15 min	-
Přílohy, např. rýže, těstoviny	250 g	600 W, 2-5 min	Přidejte trochu tekutiny.
	500 g	600 W, 8-10 min	
Zelenina, např. hrách, brokolice, mrkev	300 g	600 W, 8-10 min	Do nádoby přidejte vodu, aby bylo zakryté dno.
	600 g	600 W, 14-17 min	
Smetanový špenát	450 g	600 W, 11-16 min	Vařte bez přidání vody.

## Ohřívání pokrmů

### ⚠ Nebezpečí opaření!

Při ohřívání kapalin může docházet k utajenému varu. Při utajeném varu dosáhne tekutina teploty varu, aniž dochází k vystupování typických bublin. Již při sebemenším otřesu nádoby může horká tekutina začít náhle prudce bublat a vystříknout. Při ohřívání tekutiny vložte vždy do nádoby lžici. Zabráňte tím utajenému varu.



### Pozor!

Kov - např. lžice ve sklenici - musí být vzdálen nejméně 2 cm od stěny trouby a dvířek. Jiskření by mohlo zničit vnitřní sklo dveří.

### Upozornění

- Hotový pokrm vyjměte z obalu. V nádobě vhodné k mikrovlnnému ohřevu se ohřeje rychleji a stejnoměrněji. Jednotlivé složky pokrmů se mohou ohřívat různě rychle.
- Pokrmy vždy přiklopte. Pokud nemáte na svou nádobu vhodnou pokličku, přiklopte nádobu talířem nebo ji zakryjte speciální fólií pro mikrovlnný ohřev.
- Pokrmy by se měly během ohřevu dvakrát až třikrát zamíchat, popř. obrátit. Kontrolujte teplotu.
- Po ohřátí nechte potraviny kvůli vyrovnání teploty ještě 2 až 5 minut odpočívat.
- Při vyjímání nádoby používejte vždy chňapku nebo utěrku.

Ohřívání pokrmů	Hmotnost	Výkon mikrovlnného ohřevu ve W, doba trvání v min	Poznámky
Menu, pokrm na talíři, hotový pokrm (2-3 složky)	350-500 g	600 W, 4-8 min	-
Nápoje	150 ml	800 W, 1-2 min	Do sklenice vložte lžici, alkoholické nápoje nepřehřívejte; průběžně kontrolujte.
	300 ml	800 W, 2-3 min	
	500 ml	800 W, 3-4 min	
Kojenecká strava, např. kojenecké lahve na mléko	50 ml	360 W, cca ½ min	Bez dudlíku nebo víčka. Po ohřátí vždy dobře protřepejte. Bezpodmínečně kontrolujte teplotu!
	100 ml	360 W, cca 1 min	
	200 ml	360 W, 1½ min	
Polévka, 1 šálek	200 g	600 W, 2-3 min	-
Polévka, 2 šálky	400 g	600 W, 4-5 min	-
Maso v omáčce	500 g	600 W, 8-11 min	Oddělujte od sebe plátky masa.
Eintopf	400 g	600 W, 6-8 min	-
	800 g	600 W, 8-11 min	-
Zelenina, 1 porce	150 g	600 W, 2-3 min	Přidejte trochu tekutiny.
Zelenina, 2 porce	300 g	600 W, 3-5 min	

## Vaření pokrmů

### Upozornění

- Ploše rozprostřené pokrmy se vaří rychleji než navršené. Snažte se proto pokrm v nádobě co nejvíce rozprostít. Potraviny by se neměly na sebe vršit.

- Pokrmy vařte v přiklopené nádobě. Pokud nemáte na svou nádobu vhodnou pokličku, přiklopte nádobu talířem nebo ji zakryjte speciální fólií pro mikrovlnný ohřev.
- Vlastní chuť pokrmů zůstává do značné míry zachována. Sůl a koření proto postačí používat střídmě.

- Po uvaření nechte potraviny kvůli vyrovnání teploty ještě 2 až 5 minut odpočívat.
- Při vyjímání nádoby používejte vždy chňapku nebo utěrku.

Vaření pokrmů	Hmotnost	Výkon mikrovlnného ohřevu ve W, doba trvání v min	Poznámky
Sekaná	750 g	600 W, 20–25 min	Vařte nepřiklopené.
Čerstvé kuře vcelku, bez vnitřností	1,2 kg	600 W, 25–30 min	Po uplynutí poloviny doby obraťte.
Zelenina, čerstvá	250 g	600 W, 5–10 min	Zeleninu nakrájejte na stejně velké kousky; na každých 100 g zeleniny přidejte 1 až 2 polévkové lžíce vody; průběžně zamíchejte.
	500 g	600 W, 10–15 min	
Brambory	250 g	600 W, 8–10 min	Brambory nakrájejte na stejně velké kousky; na každých 100 g přidejte 2 polévkové lžíce vody; průběžně zamíchejte.
	500 g	600 W, 11–14 min	
	750 g	600 W, 15–22 min	
Rýže	125 g	600 W, 5–7 min + 180 W, 12–15 min	Přidejte dvojnásobné množství tekutiny.
	250 g	600 W, 6–8 min + 180 W, 15–18 min	
Sladké pokrmy, např. pudink (instantní)	500 ml	600 W, 6–8 min	Pudink průběžně 2 až 3krát zamíchejte metličkou na sníh.
Ovoce, kompot	500 g	600 W, 9–12 min	–

## Tipy pro mikrovlnný ohřev

Nenašli jste pro připravované množství pokrmu údaj o nastavení.	Prodlužte nebo zkráťte dobu vaření podle následujícího pravidla: Dvojnásobné množství = téměř dvojnásobná doba. Poloviční množství = poloviční doba.
Pokrm je příliš vysušený.	Příště nastavte kratší dobu vaření nebo zvolte nižší výkon mikrovlnného ohřevu. Pokrm přiklopte a přidejte více tekutiny.
Pokrm není po uplynutí doby trvání ještě rozmrazený, teplý nebo uvařený.	Nastavte delší dobu trvání. Větší množství a vyšší pokrmy vyžadují delší dobu.
Pokrm je po uplynutí doby vaření na okraji přehřátý, uprostřed ale ještě není hotový.	Během vaření pokrm zamíchejte a příště zvolte nižší výkon a delší dobu trvání.
Drůbež nebo maso je po rozmrazení na povrchu uvařené, uprostřed ale ještě není ani rozmrazené.	Příště zvolte nižší výkon mikrovlnného ohřevu. V případě většího množství rozmrazený pokrm několikrát obraťte.

## Kondenzovaná voda

Na okénku dvířek, vnitřních stěnách a dně se může vytvářet kondenzovaná voda. Nejedná se o závadu. Funkce mikrovlnné trouby tím není ovlivněna. Po vaření kondenzovanou vodu utřete.

# Zkušební pokrmy podle EN 60705

Kvalita a funkce mikrovlnných spotřebičů je přezkušována zkušebními ústavami na základě těchto pokrmů.

Podle normy EN 60705, IEC 60705, resp. DIN 44547 a EN 60350 (2009)

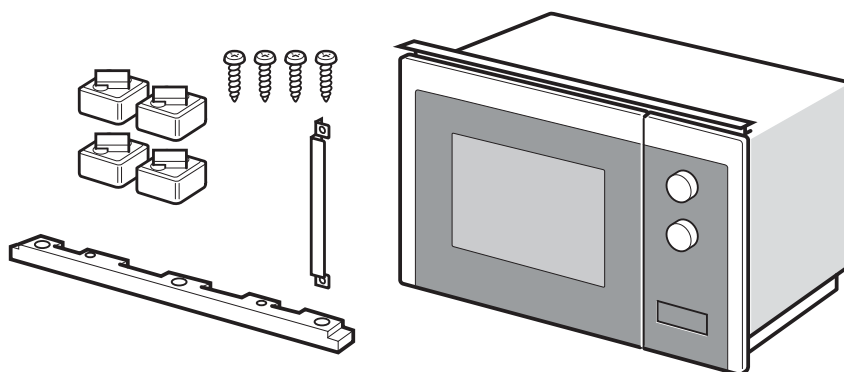
## Vaření a rozmrazování pomocí mikrovlnného ohřevu

### Vaření pomocí mikrovlnného ohřevu

<b>Pokrm</b>	<b>Výkon mikrovlnného ohřevu ve W, doba trvání v min</b>	<b>Upozornění</b>
Vaječné mléko, 565 g	180 W, 25–30 min + 90 W, 20–25 min	Pyrexovou formu 20 x 17 cm postavte na otočný talíř.
Píškot	600 W, 8–10 min	Pyrexovou formu Ø 22 cm postavte na otočný talíř.
Sekaná	600 W, 20–25 min	Pyrexovou formu postavte na otočný talíř.

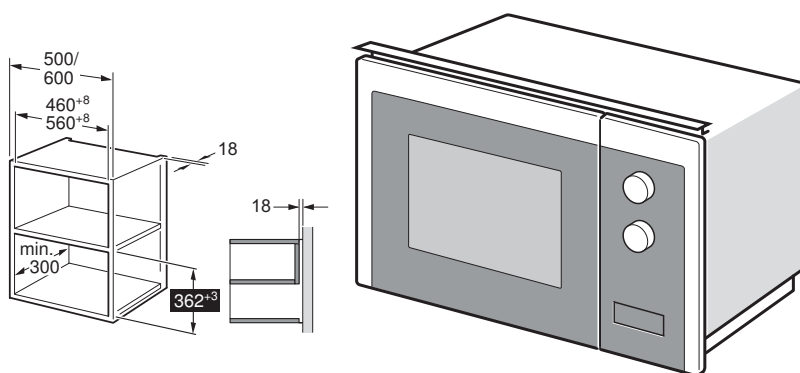
### Rozmrazování pomocí mikrovlnného ohřevu

<b>Pokrm</b>	<b>Výkon mikrovlnného ohřevu ve W, doba trvání v min</b>	<b>Upozornění</b>
Maso	180 W, 5–7 min + 90 W, 10–15 min	Pyrexovou formu Ø 22 cm postavte na otočný talíř.

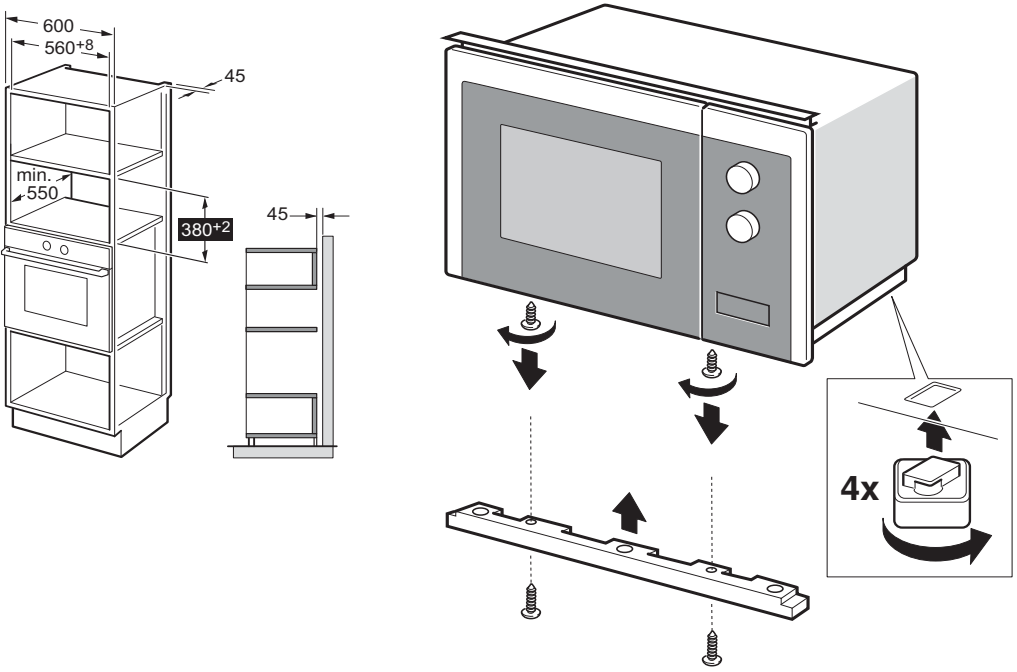


1

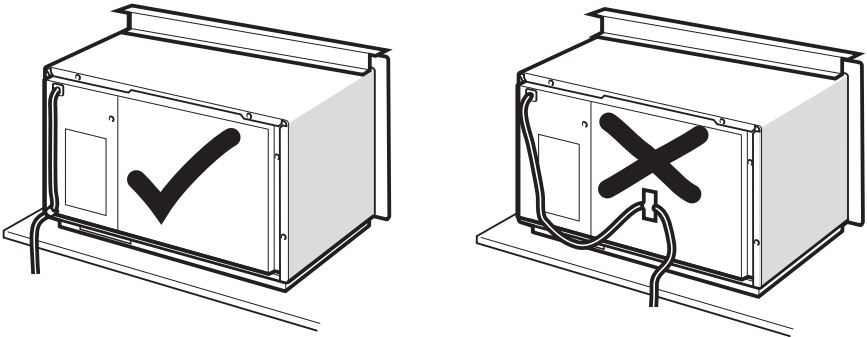
A



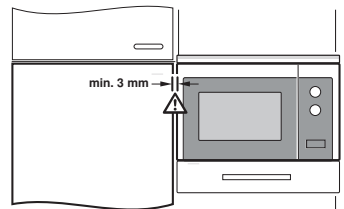
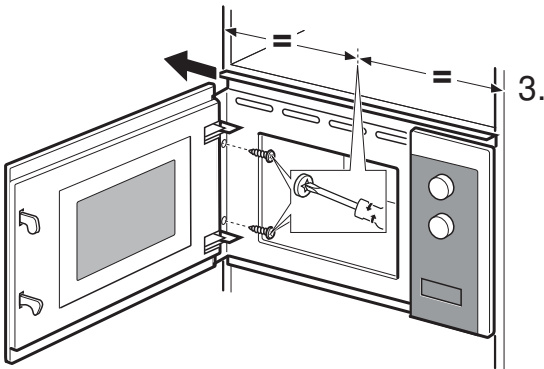
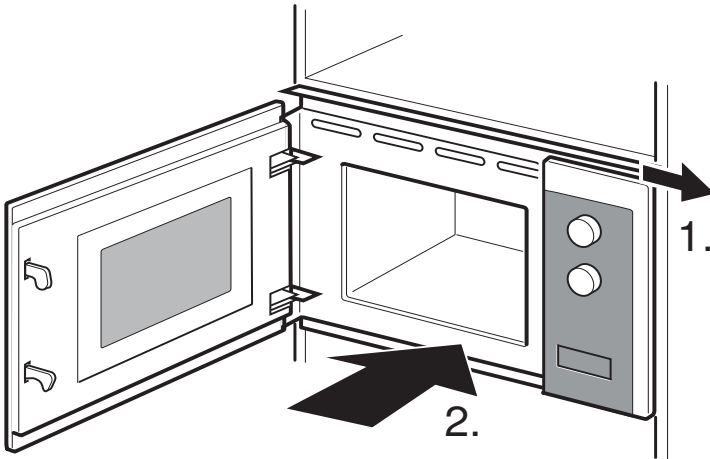
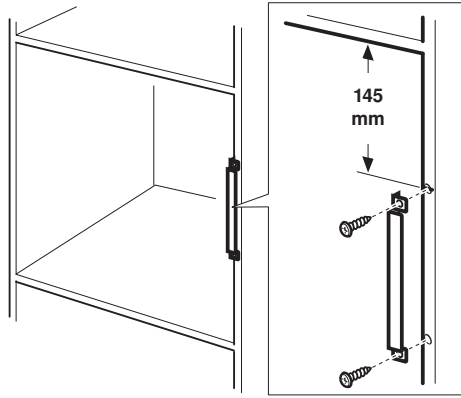
B



2







## **Dbejte následujících pokynů**

### **Elektrická přípojka**

Spotřebič je vybaven zástrčkou, která musí být zapojena pouze do řádně nainstalované uzemněné zásuvky. Instalovat zásuvku nebo vyměnit přívodní kabel smí pouze kvalifikovaný elektroinstalatér, který dbá příslušných předpisů. Pokud již není zástrčka po instalaci přístupná, musí být na instalační straně přítomno vícepólové odpojovací zařízení se vzdáleností kontaktů nejméně 3 mm. Při instalaci musí být zajištěna ochrana kontaktů.

### **Nábytek pro vestavbu**

Skříň určená k vestavbě nesmí mít za spotřebičem zadní stranu. Minimální montážní výška je: 850 mm.

Větrací a sací otvory nesmí být zakryty.

**Instalace spotřebič do závěsné skříně - Obr. 1A**

**Instalace spotřebiče do vysoké skříně - Obr.1B**

### **Instalace trouby - Obr. 2**

**Poznámka:** Nepřiskřípněte a neohýbejte napájecí kabel.

## **Ujištění dovozce o vydání prohlášení o shodě**

Vážený zákazníku,

dle § 13, odst.5 zákona č.22/97 Sb. Vás ujišťujeme, že na všechny výrobky distribuované společností BSH domácí spotřebiče s.r.o. našim obchodním partnerům bylo vydáno prohlášení o shodě ve smyslu zákona č. 22/97 Sb a nařízení vlády č.168/1997 Sb., 169/1997 Sb. a 177/1997 Sb. a příslušných nařízení vlády.

Toto ujištění dovozce o vydání prohlášení o shodě se vztahuje na všechny výrobky včetně plynových spotřebičů, které jsou obsaženy v aktuálním ceníku firmy BSH domácí spotřebiče s.r.o.

## **Prohlášení o hygienické nezávadnosti výrobků**

Všechny výrobky distribuované společností BSH domácí spotřebiče s.r.o. a přicházející do styku s potravinami splňují požadavky o hygienické nezávadnosti dle zákona č.258/2000 Sb., vyhlášky 38/2001 Sb. Toto prohlášení se vztahuje na všechny výrobky přicházející do styku s potravinami uvedené v aktuálním ceníku firmy BSH domácí spotřebiče s.r.o.

## **Záruční podmínky**

Na tento uvedený výrobek je poskytována záruční lhůta 24 měsíců (ode dne prodeje).

Základním průkazem práv spotřebitele ve smyslu Občanského zákoníku je pořizovací doklad (paragon, faktura, leasingová smlouva ap.). Pokud byl při prodeji vydán záruční list, je tento součástí výrobku s výrobním číslem uvedeným na přední straně tohoto záručního listu. Zejména v případech delší než zákonné záruční lhůty je proto záruční list jediným průkazným dokladem práv uživatele pro uznání prodloužené záruky. Ve vlastním zájmu ho proto uschovejte. Nedílnou součástí záručního listu je doklad o pořízení (paragon, faktura, leasingová smlouva apod.) Pro případ prodloužené záruční lhůty z důvodu dříve provedených oprav je nutno předložit i opravní listy z těchto oprav.

Bezplatný záruční servis je možno poskytnout jen v případě předložení pořizovacího dokladu nebo v případě prodloužené záruky i vyplněného záručního listu (musí obsahovat druh spotřebiče, typové označení, výrobní číslo, datum prodeje a označení prodávajícího v souladu s § 620 odst. 3 Občanského zákoníku). Záruční list vyplňuje prodejce a je v zájmu spotřebitele zkontrolovat správnost a úplnost uvedených údajů. Záruční list je platný pouze v originálu, na kopie nebude brán zřetel.

Záruční oprava se vztahuje výhradně na závady, které vzniknou průkazně v době platné záruční lhůty, a to vadou materiálu nebo výrobní vadou. Takto vzniklé závady je oprávněn odstranit pouze autorizovaný servis. Uplatnit záruku může spotřebitel u autorizovaného servisu nebo v prodejně, kde byl spotřebič zakoupen. Zvolí-li spotřebitel jiný, než nejbližší autorizovaný servis, bude na něm, aby nesl v souvislosti s tím zvýšené náklady.

### **Ze záručních oprav jsou vyloučeny zejména tyto případy:**

- výrobek byl instalován nebo používán v rozporu s návodem k obsluze, příp. s návodem na montáž
- údaje na záručním listu nebo dokladu o zakoupení se liší od údajů na výrobním štítku spotřebiče
- při chybějícím nebo poškozeném výrobním štítku spotřebiče
- je-li výrobek používán k jinému než výrobcem stanovenému účelu - spotřebič je určen k používání v domácnosti.
- záruka neplatí, je-li výrobek používán k profesionálním nebo komerčním účelům
- mechanické poškození (závady vzniklé při přepravě)
- poškození vzniklá nepozorností, živelnou pohromou nebo jinými vnějšími vlivy (např. vyšším napětím v elektrorozvodné síti, extrémně tvrdou vodou apod.)
- neodborným zásahem, nepovolenými konstrukčními změnami nebo opravou provedenou neoprávněnou osobou
- běžná údržba nebo čištění, instalace, programování, kontrola parametrů výrobku
- opotřebením vzniklé používáním spotřebiče

### **Rozšířená záruka nad rámec zákona**

U spotřebičů (pračky, myčky) sériově vybavených systémem Aqua-Stop (patent fy BSH) je výrobcem poskytnuta záruka na škody způsobené chybou tohoto systému. Na tyto škody poskytneme náhradu soukromému spotřebiteli a to po celou dobu životnosti spotřebiče.

### **Upozornění pro prodejce**

Prodejce je povinen dát zákazníkovi platný prodejní doklad, kde bude uvedeno datum prodeje a označení spotřebiče a na požádání zákazníka je povinen vystavit správně a úplně vyplněný záruční list v den prodeje výrobku. Při případné předprodejní reklamaci je třeba předložit řádně vyplněný reklamační protokol.

„Spotřebič není určený pro používání osobami (včetně dětí) se sníženými fyzickými, smyslovými a nebo mentálními schopnostmi, a nebo s nedostatkem zkušeností a vědomostí, pokud jim osoba zodpovědná za jejich bezpečnost neposkytne dohled a nebo je nepoučila o používání spotřebiče.“

## **Kontakt na servis domácích spotřebičů BOSCH**

BSH domácí spotřebiče, s.r.o.

Pekařská 695/10b

155 00 Praha 5

tel.: +420 251 095 546

email: [opravy@bshg.com](mailto:opravy@bshg.com)

### **Objednávky příslušenství a náhradních dílů**

email: [dily@bshg.com](mailto:dily@bshg.com)

Aktuální informace o servisu naleznete na internetových stránkách  
[www.bosch-home.com/cz](http://www.bosch-home.com/cz).

Zde máte také možnost sjednat opravu pomocí online formuláře.



**HMT75M624**

**Mikrovlnná rúra**



**BOSCH**

<b>Dôležité bezpečnostné pokyny</b> .....	<b>15</b>	<b>Zákaznícky servis</b> .....	<b>22</b>
Príčiny škôd .....	17	Číslo výrobu (E-Nr.) a výrobné číslo (FD-Nr.) .....	22
<b>Montáž a zapojenie</b> .....	<b>17</b>	Technické údaje .....	22
<b>Ovládaci panel</b> .....	<b>18</b>	Likvidácia v súlade s predpismi na ochranu životného prostredia .....	22
Otočný volič .....	18	<b>Programová automatika</b> .....	<b>23</b>
Príslušenstvo .....	18	Nastavenie programu .....	23
<b>Pred prvým použitím</b> .....	<b>18</b>	Rozmrazovanie s programovou automatikou .....	23
Nastavenie času .....	18	Dusenie s programovou automatikou .....	23
<b>Mikrovlnný ohrev</b> .....	<b>19</b>	<b>Testované pre vás v našom kuchynskom štúdiu</b> .....	<b>24</b>
Pokyny týkajúce sa riadu .....	19	Upozornenia k tabuľkám .....	24
Výkony mikrovlnného ohrevu .....	19	Rozmrazovanie .....	24
Nastavenie mikrovlnného ohrevu .....	19	Rozmrazovanie, zohrievanie alebo pečenie mrazených jedál .....	25
Chladiaci ventilátor .....	20	Ohriatie jedál .....	25
<b>Funkcia Memory</b> .....	<b>20</b>	Varenie jedál .....	26
Uloženie do pamäte .....	20	Typy k mikrovlnnej rúre .....	26
Zapnutie funkcie Memory .....	20	<b>Skúšobné jedlá podľa normy EN 60705</b> .....	<b>27</b>
<b>Zmena trvania signálu</b> .....	<b>20</b>	Dusenie a rozmrazovanie v mikrovlnnej rúre .....	27
<b>Údržba a čistenie</b> .....	<b>20</b>		
Čistiace prostriedky .....	21		
<b>Tabuľka porúch</b> .....	<b>21</b>		

Ďalšie informácie o výrobkoch, príslušenstve, náhradných dieloch a servise nájdete na internete na:  
[www.bosch-home.com](http://www.bosch-home.com) a v internetovom obchode:  
[www.bosch-eshop.com](http://www.bosch-eshop.com)

## Dôležité bezpečnostné pokyny

Tento návod si starostlivo prečítajte. Len potom môžete spotrebič obsluhovať bezpečne a správne. Návod na používanie a montážny návod si odložte na neskoršie použitie alebo pre nasledujúceho vlastníka spotrebiča.

Tento spotrebič je určený len na zabudovanie. Dodržiavajte špeciálny návod na montáž.

Po vybalení spotrebič preskúšajte. Pokiaľ vznikli škody pri transporte, spotrebič nepripájajte.

Spotrebiče bez zástrčky smí zapojovať pouze oprávnený odborník. Pokiaľ je spotrebič nesprávne zapojený, nemáte v prípade škody nárok na záruku.

Tento spotrebič je určený len na používanie v domácnosti a v zodpovedajúcom prostredí domácnosti. Spotrebič používajte výhradne na prípravu pokrmov a nápojov. Spotrebič nenechávajte počas prevádzky bez dozoru. Spotrebič používajte len v uzavretých priestoroch.

Deti od 8 rokov a osoby so zníženými fyzickými, zmyslovými alebo duševnými

schopnosťami, nedostatkom skúsenosti či vedomostí môžu tento spotrebič používať len pod dozorom alebo po poučení o bezpečnom používaní spotrebiča a o nebezpečenstvách, ktoré pri jeho používaní vznikajú.

Nikdy nedovoľte deťom, aby sa hrali so spotrebičom. Čistenie a používateľskú údržbu nesmú vykonávať deti bez dozoru.

Príslušenstvo zasuňte vždy správne do varného priestoru. *Pozri opis príslušenstva v návode na používanie.*

### **Nebezpečenstvo požiaru!**

- Horľavé predmety uložené vo varnom priestore sa môžu zapáliť. Vo varnom priestore nikdy neukladajte horľavé predmety. Ak sa v spotrebiči vyskytne dym, nikdy neotvárajte jeho dverka. Vypnite spotrebič avyťahnite sieťovú zástrčku alebo vypnite poistku vpoistkovej skrinke.
- Použitie spotrebiča, ktoré nie je v súlade s určením, je nebezpečné a môže spôsobiť škody.  
Nie je prípustné sušenie pokrmov alebo odevov, zohrievanie papuč, vankúšikov

s obilnými alebo inými zrnkami, handier na čistenie, vlhkých odevov a podobne.

Ešte po niekoľkých hodinách sa môžu napríklad zohriať papuče alebo vankúšiky so zrnkami alebo obilím vznietiť. Spotrebič používajte výhradne na prípravu pokrmov a nápojov.

- Potraviny sa môžu vznietiť. Potraviny nikdy nezohrievajte v obaloch udržiavajúcich teplo.

Potraviny v nádobách z plastu, papiera alebo iných horľavých materiálov nikdy nezohrievajte bez dohľadu.

Nikdy nenastavujte príliš vysoký mikrovlnný výkon ani príliš dlhý čas mikrovlnného ohrevu. Riadte sa údajmi uvedenými v tomto návode na používanie. Potraviny nikdy nesaňte v mikrovlnnej rúre. Potraviny s nízkym obsahom vody, ako napr. chlieb, nikdy nerozmrazujte ani nezohrievajte príliš dlho alebo na príliš vysokom výkone.

- Olej sa môže zapáliť. V mikrovlnnej rúre nikdy nezohrievajte samotný olej.

### **Nebezpečenstvo výbuchu!**

Tekutiny alebo iné potraviny v tesne uzavretých nádobách môžu explodovať.

Tekutiny alebo iné potraviny v tesne uzavretých nádobách nikdy nezohrievajte.

### **Nebezpečenstvo ťažkého poškodenia zdravia!**

- Pri nedostatočnom čistení sa môže povrch spotrebiča poškodiť. Môže unikáť mikrovlnná energia. Spotrebič pravidelne čistite a zvyšky potravy hneď odstráňte. Varný priestor, tesnenie dvierok, dvierka a ostenie dvierok udržiavajte vždy v čistote; pozri kapitolu *Údržba a čistenie*.

- Čez poškodené dvierka varného priestoru alebo tesnenie dvierok môže unikáť mikrovlnná energia. Nikdy nepoužívajte spotrebič, ak sú poškodené dvierka varného priestoru alebo tesnenie dvierok. Zavolajte servis.

- Zo spotrebičov bez krytu uniká mikrovlnná energia. Nikdy neodstraňujte kryt. V prípade prác údržby a opráv zavolajte servis.

### **Nebezpečenstvo elektrického výboja!**

- Je nebezpečné vykonávať neodborné opravy. Opravy a výmeny chybných prívodných káblov smie vykonávať len náležite poučený pracovník zákazníckeho servisu. Ak je spotrebič poškodený, vytiahnite zástrčku z elektrickej siete alebo

vypnite príslušný istič v poistkovej skrinke. Obráťte sa na odborný autorizovaný servis.

- Na horúcich častiach sa môže roztaviť izolácia káblov elektrických spotrebičov. Zabráňte, aby sa prívodné káble elektrických spotrebičov dostali do styku s horúcimi časťami spotrebiča.
- Pokiaľ by do spotrebiča vnikla vlhkosť, mohlo by to mať za následok úraz elektrickým prúdom. Nepoužívajte vysokotlakový ani parný čistič.
- Vadný spotrebič môže spôsobiť úraz elektrickým prúdom. Vadný spotrebič nikdy nezapínejte. Vytáhnite síťovú zástrčku ze zásuvky alebo vypnite pojistku v pojistkovej skrinke. Zavolejte servis.
- Spotrebič pracuje s vysokým napätím. Nikdy neodstraňujte kryt.

### **Nebezpečenstvo popálenia!**

- Príslušenstvo alebo riad sa veľmi zohreje. Horúci riad a príslušenstvo vždy vyberajte zvarného priestoru pomocou kuchynskej chňapky.

- Alkoholové výpary sa môžu vo varnom priestore vznietiť. Nikdy nepoužívajte na prípravu jedál veľké množstvo nápojov s vysokým percentom alkoholu. Použite len malé množstvo nápojov s vysokým percentom alkoholu. Opatrne otvorte dvierka spotrebiča.

- Potraviny s pevnou šupkou alebo kožkou môžu počas zohrievania, ale ešte aj po zohriatí výbušným spôsobom prasknúť. Nikdy nevarte vajcia alebo nezohrievajte vajcia uvarené natvrdo v škrupinke. Nikdy nevarte živočíchy s ulitou a kôrovce. Pri príprave volského oka alebo vajec do skla musíte najprv prepichnúť žltok. V prípade potravín s tvrdou šupkou alebo kožkou, ako sú napr. jablká, paradajky, zemiaky alebo párky, môže šupka prasknúť. Šupku, resp. kožu pred zohrievaním prepichnite.

- Teplo sa v dojčenskej výžive nerozdelí rovnomerne. Dojčenskú výživu nikdy nezohrievajte v uzavretých nádobách. Vždy odstráňte viečko alebo cumef. Po zohriatí ju dôkladne premiešajte alebo pretraste. Pred krmením dieťaťa skontrolujte teplotu.

- Zohriate jedlá odovzdávajú teplo. Riad sa môže rozhorúčiť. Riad a príslušenstvo



vždy vyberajte z varného priestoru pomocou kuchynskej chňapky.

- V prípade potravín uzavretých vo vzduchotesnom obale môže obal prasknúť. Riadte sa vždy pokynmi výrobcu uvedenými na obale. Jedlá vyberajte z varného priestoru vždy pomocou chňapky.

### **Nebezpečenstvo obarenia!**

- Po otvorení dvierok spotrebiča môže zrúry vystúpiť horúca para. Opatrne otvorte dvierka spotrebiča. Zabráňte prístupu detí.
- Pri zohrievaní tekutín môže dôjsť k utajenému varu. To znamená, že tekutina dosiahne teplotu varu bez toho, že by došlo k vystupovaniu typických bublín. Už pri malom otrase nádoby môže horúca tekutina náhle prudko vykipieť a rozstreknúť sa. Pri zohrievaní do nádoby vložte vždy lyžičku. Predídete tak utajenému varu.

### **Nebezpečenstvo poranenia!**

- Poškriabané sklo dvierok spotrebiča môže prasknúť. Nepoužívajte škrabky na sklo, ostré alebo abrazívne čistiace prostriedky.
- Nevhodná nádoba môže prasknúť. Riad z porcelánu a keramiky môže mať jemné

dierky v rukovätiach a pokrievkach. Za týmito dierkami sa nachádza dutina. Ak do dutiny prenikne vlhkosť, nádoba môže prasknúť. Používajte len riad vhodný na použitie v mikrovlnnej rúre.

### **Pričiny škôd**

#### **Pozor!**

- Silno znečistené tesnenie: Ak je tesnenie silno znečistené, dvierka spotrebiča sa pri prevádzke už správne nezatvárajú. Susedné hrany kuchynskej linky sa môžu poškodiť. Tesnenie udržiavajte vždy v čistote.
- Prevádzka mikrovlnnej rúry bez vložených potravín: Prevádzka spotrebiča bez vloženého jedla vedie k preťaženiu. Spotrebič nikdy nezapínajte, keď vo varnom priestore nie je vložené jedlo. Výnimkou je krátky test riadu, pozri kapitolu Mikrovlnná rúra, riad.
- Pukance do mikrovlnnej rúry: Nikdy nenastavujte príliš vysoký mikrovlnný výkon. Použite maximálny výkon 600 W. Vrečko s pukancami položte vždy na sklenený tanier. Sklo môže pri preťažení prasknúť.
- Dajte pozor, aby sa cez pohon otočného taniera nedostala dovnútra spotrebiča vykipená tekutina. Proces dusenia sledujte. Najprv použite kratší čas dusenia a v prípade potreby ho predĺžte.
- Mikrovlnnú rúru nikdy nepoužívajte bez nasadeného otočného taniera.

---

## **Montáž a zapojenie**

Tento spotrebič je určený len na používanie v domácnosti.

Tento spotrebič je určený len na zabudovanie.

Riadte sa špeciálnym montážnym návodom.

Spotrebič možno namontovať do vysokej skrine so šírkou 60 cm (minimálne 30 cm hĺbokej a vo výške 85 cm nad podlahou).

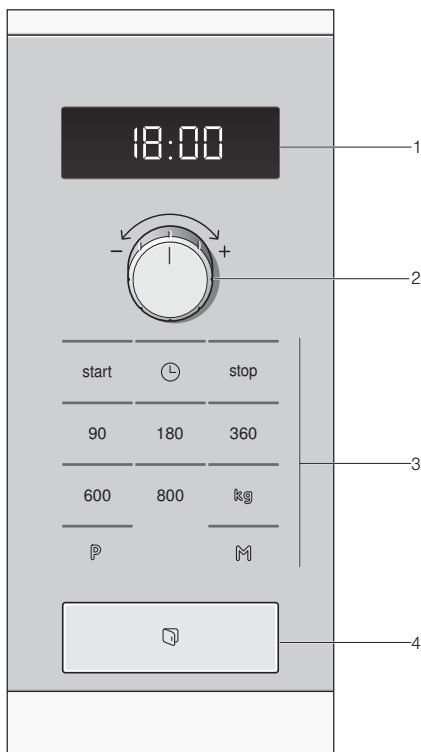
Spotrebič je pripravený na zapojenie do siete a smie sa pripojiť len do zásuvky s ochranným kontaktom inštalovanej podľa predpisov. Istenie musí byť 10-ampérové (automat L alebo B). Sieťové napätie musí zodpovedať napätiu uvedenému na typovom štítku.

Preloženie zásuvky alebo výmenu napájacieho vedenia smie vykonať len odborník elektroinštalatér. Ak po montáži spotrebiča zásuvka nie je dostupná, na strane inštalácie je nutné použiť istič všetkých pólov so vzdialenosťou medzi kontaktmi minimálne 3 mm.

Multizásuvky, zásuvkové lišty a predlžovacie šnúry sa nesmú používať. Pri preťažení vzniká riziko požiaru.

# Ovládací panel

Tu vidíte prehľad ovládacieho panelu. V závislosti od typu spotrebiča sú v niektorých detailoch možné odchýlky.



- 1 **Ukazovateľ**  
času a času trvania
- 2 **Otočný volič**  
na nastavenie času a času trvania alebo na nastavenie programovej automatiky
- 3 **Tlačidlá**
- 4 **Otváranie dvierok**

Tlačidlá	Použitie
Štart	Služí na spustenie prevádzky rúry

Tlačidlá	Použitie
🕒	Služí na nastavovanie času
Stop	Služí na zastavenie prevádzky rúry
90	Výber výkonu mikrovlnnej rúry 90 W
180	Výber výkonu mikrovlnnej rúry 180 W
360	Výber výkonu mikrovlnnej rúry 360 W
600	Výber výkonu mikrovlnnej rúry 600 W
800	Výber výkonu mikrovlnnej rúry 800 W
P	Voľba programovej automatiky
kg	Výber kilogramov pri programoch
M	Voľba funkcie Memory

## Otočný volič

Otočným voličom môžete zmeniť všetky navrhované a nastavovacie hodnoty.

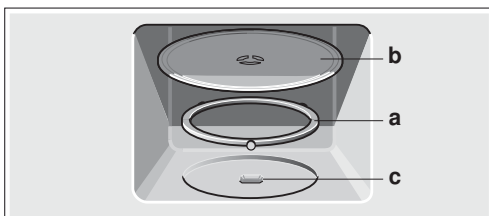
Otočný volič je zatlačací. Otočný volič možno zasunúť a vysunúť stlačením.

## Príslušenstvo

### Otočný tanier

#### Otočný tanier sa nasadzuje takto:

1. Kruh s kolieskami **a** položte do priehlbne mikrovlnnej rúry.
2. Otočný tanier **b** nechajte zapadnúť do náhonu **c** v strede dna mikrovlnnej rúry.



**Upozornenie:** Spotrebič používajte len s nasadeným otočným tanierom. Dávajte pozor na to, aby otočný tanier správne zapadol. Otočný tanier sa môže otáčať doľava alebo doprava.

### Osobitné príslušenstvo

Osobitné príslušenstvo si môžete kúpiť v zákazníckom servise alebo v špecializovaných predajniach. Uveďte, prosím, číslo HEZ. Rozsiahlu ponuku nájdete v našich prospektoch alebo na internete. Dostupnosť a možnosti online objednávky osobitného príslušenstva je v rôznych krajinách rozdielna. Nahľadnite do predajných podkladov.

Nádoba na varenie v pare HEZ 86 D 000


# Pred prvým použitím

Tu sa dozviete, čo musíte urobiť, prv než začnete prvý raz pripravovať jedlo vo svojom spotrebiči. Predtým si prečítajte kapitolu *Bezpečnostné pokyny*.

## Nastavenie času

Po pripojení spotrebiča alebo po výpadku elektrickej energie svietia na ukazovateli tri nuly.

### 1. Stlačte tlačidlo .


Na ukazovateli sa zobrazí **12:00 h** a kontrolka nad tlačidlom  sa rozsvieti.

### 2. Otočným voličom nastavte čas.

### 3. Znova stlačte tlačidlo .

Aktuálny čas je nastavený.

#### Potlačenie času

Stlačte tlačidlo  a potom stop.  
Ukazovateľ je tmavý.

## Mikrovlnný ohrev

Mikrovlny sa v potravinách zmenia na teplo. Tu nájdete informácie o riade a môžete sa dočítať o nastaveniach mikrovlnnej rúry.

**Upozornenie:** V kapitole *Testované pre vás v našom kuchynskom štúdiu* nájdete príklady na rozmrazovanie, zohrievanie a dusenie s mikrovlnným ohrevom.

Vyskúšajte si mikrovlnnú rúru hneď. Uvaríte si napríklad šálku vody na čaj.

Vezmite si veľkú šálku bez zlatého alebo strieborného vzoru a vložte do nej čajovú lyžičku. Postavte šálku s vodou na otočný tanier.

### 1. Stlačte tlačidlo 800 W.

### 2. Otočným voličom nastavte 1:30 min.

### 3. Stlačte tlačidlo štart.

Po 1 minúte 30 sekundách zaznie zvukový signál. Voda je horúca.

Počas pitia čaju si ešte raz prečítajte bezpečnostné pokyny na začiatku návodu na obsluhu. Sú veľmi dôležité.

## Pokyny týkajúce sa riadu

#### Vhodný riad

Vhodný je riad odolný voči vysokým teplotám zo skla, sklenej keramiky, porcelánu, keramiky alebo tepelne odolného plastu. Tieto materiály prepúšťajú mikrovlny.

Môžete používať aj servírovací riad. Nebudete tak musieť prekladať jedlo. Riad so zlatým alebo strieborným dekórom použite, len ak výrobca zaručuje, že je vhodný do mikrovlnnej rúry.

#### Nevhodný riad

Kovový riad je nevhodný. Kov neprepúšťa mikrovlny. Jedlá v zakrytom kovovom riade zostanú studené.

#### Pozor!

Iskrenie: Kov, napr. lyžička v pohári, musí byť vzdialený od stien rúry na pečenie a vnútornej strany dvierok aspoň 2 cm. Iskry by mohli poškodiť vnútorné sklo dvierok.

#### Test riadu

Mikrovlnnú rúru nikdy nezapínajte, ak v nej nie je potravina. Jedinou výnimkou je nasledovný test riadu.

Ak si nie ste istí, či je riad vhodný do mikrovlnnej rúry, vykonajte nasledovný test:

1. Prázdnu nádobu postavte do spotrebiča na ½ až 1 minútu pri maximálnom výkone.

2. Medzitým skontrolujte teplotu.

Riad by mal zostať studený alebo vlažný.

Ak sa rozhorúči alebo ak vzniknú iskry, je nevhodný.

#### Opätovné nastavenie času

Stlačte tlačidlo .

Na ukazovateli sa objaví 12:00. Potom nastavte podľa opisu v bode 2 a 3.

#### Zmena času, napr. z letného na zimný

Vykonajte nastavenie, ako je opísané v bodoch 1 až 3.

## Výkony mikrovlnného ohrevu

Tlačidlami nastavte požadovaný výkon mikrovlnného ohrevu.

90 W	Na rozmrazovanie chústovitých jedál
180 W	Na rozmrazovanie a ďalšiu prípravu
360 W	Na dusenie mäsa a na ohrievanie chústovitých jedál
600 W	Na zohrievanie a dusenie jedál
800 W	Na zohrievanie tekutín

**Upozornenie:** Výkon mikrovlnného ohrevu 800 W možno nastaviť na 30 minút, 600 W na 1 hodinu, ostatné výkony vždy na 1 hodinu a 39 minút.

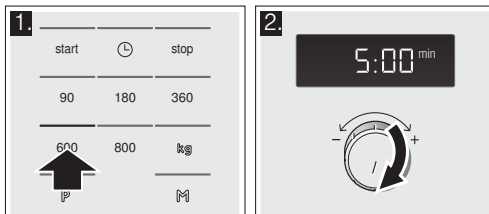
## Nastavenie mikrovlnného ohrevu

Napríklad výkon mikrovlnného ohrevu 600 W, 5 minút

### 1. Stlačte požadovaný výkon mikrovlnného ohrevu.

Indikačné svetlo nad tlačidlom svieti.

### 2. Otočným voličom nastavte čas trvania.



### 3. Stlačte tlačidlo štart.

Čas trvania na ukazovateli viditeľne plynie.

#### Čas trvania uplynul

Zaznie signál. Otvorte dvierka spotrebiča alebo stlačte tlačidlo stop. Znova sa zobrazí denný čas.

#### Zmena času trvania

Kedykoľvek je možná. Otočným voličom zmeňte čas trvania ohrevu.

#### Zastavenie

Stlačte jedenkrát tlačidlo stop alebo otvorte dvierka spotrebiča. Prevádzka sa zastaví. Ukazovateľ nad štartom bliká. Po zatvorení znova stlačte tlačidlo štart.

#### Prerušenie prevádzky

Stlačte tlačidlo stop dva krát alebo otvorte dvierka a raz stlačte jedenkrát tlačidlo stop.

**Upozornenie:** Môžete tiež najprv nastaviť čas trvania a potom výkon mikrovlnného ohrevu.

## Chladiaci ventilátor

Spotrebič je vybavený chladiacim ventilátorom. Ventilátor môže byť v prevádzke naďalej aj potom, keď je už spotrebič vypnutý.

## Upozornenia

- Pri prevádzke mikrovlnnej rúry zostáva varný priestor studený. Aj tak sa však zapne chladiaci ventilátor. Môže byť naďalej zapnutý aj potom, keď sa už prevádzka mikrovlnnej rúry skončila.
- Na okienku dveriek, vnútorných stenách a dne sa môže vytvárať kondenzovaná voda. Je to normálne, funkcia mikrovlnného ohrevu tým nie je ovplyvnená. Po skončení prípravy jedla kondenzovanú vodu utrite.


# Funkcia Memory

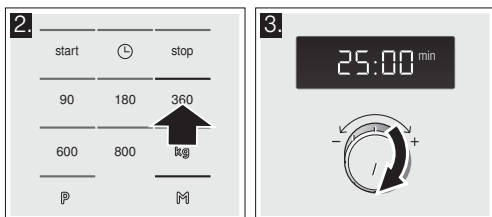
Pomocou funkcie Memory môžete uložiť nastavenie jedla a kedykoľvek ho znova vyvolať.


Ukladanie programu do pamäte má význam vtedy, keď dané jedlo pripravujete zvlášť často.

## Uloženie do pamäte

**Príklad: 360 W, 25 minút**

1. Stlačte tlačidlo . Indikačné svetlo nad tlačidlom svieti.
2. Stlačte požadovaný výkon mikrovlnného ohrevu. Indikačné svetlo nad tlačidlom svieti a na ukazovateli sa objaví 1:00 min.
3. Otočným voličom nastavte čas trvania.




4. Potvrďte tlačidlom . Znovu sa zobrazí denný čas. Nastavenie je uložené.

## Upozornenia

- Funkciu Memory možno uložiť a zároveň ihneď zapnúť. Na konci nestlačte , ale štart.


- Nemožno uložiť viac výkonov mikrovlnnej rúry za sebou.
- Nemožno uložiť automatické programy.

## Nové nastavenie funkcie Memory

1. Stlačte tlačidlo . Zobrazia sa staré nastavenia.
2. Uložte nový program podľa opisu v bodoch 1 až 4.

## Zapnutie funkcie Memory

Uložený program možno spustiť veľmi jednoducho. Jedlo vložte do spotrebiča. Zavrite dverka spotrebiča.

1. Stlačte tlačidlo . Zobrazia sa uložené nastavenia.
  2. Stlačte tlačidlo štart.
- Čas trvania na ukazovateli viditeľne plynie.

## Čas trvania uplynul

Zaznie signál. Otvorte dverka spotrebiča alebo stlačte tlačidlo stop. Znovu sa zobrazí denný čas.

## Zastavenie

Stlačte jedenkrát tlačidlo stop alebo otvorte dverka spotrebiča. Prevádzka sa zastaví. Ukazovateľ nad štartom bliká. Po zatvorení znova stlačte tlačidlo štart.

## Vymazanie

Stlačte tlačidlo stop dva krát alebo otvorte dverka a raz stlačte jedenkrát tlačidlo stop.

# Zmena trvania signálu

Po vypnutí spotrebiča zaznie signál. Čas trvania signálu môžete zmeniť.

Stlačte tlačidlo štart a podržte ho stlačením cca 6 sekúnd.

Uloží sa nový čas trvania zvukového signálu. Znovu sa zobrazí denný čas.

Môžete použiť:  
trvanie signálu krátko - 3 tóny  
trvanie signálu dlho - 30 tónov.

# Údržba a čistenie

Pri starostlivom ošetrovaní a čistení zostane váš mikrovlnný spotrebič dlho pekný a neporušený. Tu vám vysvetlíme, ako správne ošetrovať a čistiť spotrebič.

## Nebezpečenstvo skratu!

Nepoužívajte vysokotlakové alebo parné čističe.

## Nebezpečenstvo popálenia!

Spotrebič nikdy nečistite hneď po vypnutí. Nechajte ho vychladnúť.

## **Nebezpečenstvo úrazu elektrickým prúdom!**

Spotrebič nikdy nečistíte ponorením do vody alebo pod prúdom tečúcej vody.

Aby ste rozdielne povrchy nepoškodili použitím nesprávneho čistiaceho prostriedku, dodržiavajte údaje uvedené v tabuľke.

### **Nepoužívajte**

- ostré alebo abrazívne čistiace prostriedky. Povrch by sa mohol poškodiť. Keď sa taký prostriedok dostane na čelnú stranu spotrebiča, ihneď ju umyte vodou.
- kovové a sklenené škrabky na čistenie skla na dvierkach spotrebiča.
- kovové a sklenené škrabky na čistenie tesnenia.
- tvrdé abrazívne vankúšiky a čistiace špongie. Nové čistiace špongie pred použitím dôkladne premyte.
- čistiace prostriedky s vysokým obsahom alkoholu.

## **Čistiace prostriedky**

### **Pozor!**

Pred čistením vyťahnite sieťovú zástrčku alebo vypnite poistku v poistkovej skrinke. Vonkajšok a varný priestor spotrebiča vyčistíte vlhkou handričkou a jemným čistiacim prostriedkom. Dosucha utrite čistou utierkou.

Oblasť	Čistiace prostriedky
Predná časť spotrebiča	Horúci umývací roztok: Vyčistíte handričkou a potom osušte mäkkou utierkou. Na čistenie nepoužívajte čistiaci prostriedok na sklo, kovovú alebo sklenenú škrabku.

Oblasť	Čistiace prostriedky
Čelo spotrebiča s nehrdzavejúcou oceľou	Horúci umývací roztok: Vyčistíte handričkou a potom osušte mäkkou utierkou. Vždy ihneď odstráňte vápenaté, tukové, škrobové škrvny a škrvny od bielka. Pod takýmito škrvnami môže kov začať korodovať. Zákaznícky servis alebo špecializovaná predajňa ponúkajú špeciálne prostriedky na nehrdzavejúcu oceľ. Na čistenie nepoužívajte čistiaci prostriedok na sklo, kovovú alebo sklenenú škrabku.
Vnútrotný priestor spotrebiča z nehrdzavejúcej ocele	Horúci umývací roztok alebo voda s octom: Vyčistíte handričkou a potom osušte mäkkou utierkou. Pri silnom znečistení: Čistiaci prostriedok na rúry používajte len v studenej rúre. Najvhodnejšia je antikorová drôtenka. Nepoužívajte sprej na čistenie rúr na pečenie ani iné agresívne čistiace alebo abrazívne prostriedky. Nevhodné sú aj abrazívne vankúšiky, drsné špongie a čističe na hrnce. Tieto prostriedky zanechávajú na povrchu škrabance. Vnútrotné plochy nechajte dôkladne vyschnúť.
Prieľhblina vo vnútornej časti spotrebiča	Vlhká utierka: Cez pohon otočného taniera sa dovnútra spotrebiča nesmie dostať voda.
Otočný tanier a kruh s kolieskami	Horúci umývací roztok: Keď znovu nasadíte otočný tanier, musí zapadnúť na správnom mieste.
Sklo vo dvierkach	Čistiaci prostriedok na sklo: Vyčistíte handričkou. Nepoužívajte škrabku na sklo.
Tesnenie	Horúci umývací roztok: Vyčistíte handričkou, neumývajte abrazívne. Na čistenie nepoužívajte škrabky na kov alebo na sklo.

## **Tabuľka porúch**

Ak sa vyskytne porucha, často je spôsobená len nejakou maličkosťou. Skôr ako zavoláte zákaznícky servis, skúste sami odstrániť poruchu pomocou tejto tabuľky.

Keď sa jedlo raz nevydarí optimálne, prečítajte si kapitolu *Testované pre vás v našom kuchynskom štúdiu*. Nájдете tam veľké množstvo tipov a upozornení týkajúcich sa varenia.

### **Čo robiť v prípade poruchy?**

Hlásenie chyby	Možná príčina	Náprava / pokyn
Spotrebič nefunguje	Zástrčka nie je zasunutá.	Zasuňte zástrčku
	Výpadok elektrického prúdu	Skontrolujte, či funguje kuchynská lampa.
	Chybná poistka	Skontrolujte v poistkovej skrinke, či je poistka spotrebiča v poriadku.
Na ukazovateli svietia tri nuly.	Nesprávna obsluha	Vypnite poistku v poistkovej skrinke. Asi po 10 sekundách ju znova zapnite.
	Výpadok elektrického prúdu	Znova nastavte čas.
Spotrebič nie je v prevádzke. Na ukazovateli je čas trvania.	Otočný volič bol neúmyselne aktivovaný.	Stlačte tlačidlo „Stop“.
	Po nastavení nebolo stlačené tlačidlo „Štart“.	Stlačte tlačidlo „Štart“ alebo vymažte nastavenie tlačidlom „Stop“.

## **Nebezpečenstvo úrazu elektrickým prúdom!**

Neodborné opravy sú nebezpečné. Opravu smie vykonať výhradne technik zákazníckeho servisu vyškolený našou spoločnosťou.

Pri niektorých hláseniach chýb zvládnete aj sami nápravu.

Hlásenie chyby	Možná príčina	Náprava / pokyn
Mikrovlnná rúra nefunguje.	Dvierka neboli úplne zatvorené.	Skontrolujte, či dvierka nie sú blokované zvyškami jedla alebo cudzím predmetom.
	Tlačidlo „Štart“ nebolo stlačené.	Stlačte tlačidlo „Štart“.
Jedlá sa zohrievajú pomalšie ako doteraz	Nastavený bol príliš nízky výkon mikrovlnného ohrevu.	Zvoľte vyšší výkon mikrovlnného ohrevu.
	Do spotrebiča bolo vložené väčšie množstvo ako inokedy.	Dvojnásobné množstvo - dvojnásobný čas.
	Jedlá boli studenšie ako inokedy.	Jedlo občas premiešajte alebo obráťte.
Otočný tanier vydáva zvuk škrabania alebo trenia.	Nečistota alebo cudzí predmet v oblasti pohonu otočného taniera.	Vyčistite prsteneč s kolieskami a priehlbínu vo varnom priestore.
Prevádzka mikrovlnnej rúry sa bez zjavného dôvodu zruší.	Mikrovlnná rúra má poruchu.	Ak sa vyskytne porucha opakovane, zavolajte zákaznícky servis.
Na ukazovateli svieti „M“.	Spotrebič sa nachádza v demonštračnom režime.	Tlačidlo „Štart“ a tlačidlo „Stop“ podržte stlačené cca 7 sekúnd. Demonštračný režim je deaktivovaný.

## Zákaznícky servis

Ak potrebujete spotrebič opraviť, je tu pre vás náš zákaznícky servis. Vždy nájdeme vhodné riešenie, aby sme predišli zbytočným návštevám technikov.

### Číslo výrobu (E-Nr.) a výrobné číslo (FD-Nr.)

Pri komunikácii so servisom vždy uveďte číslo výrobu (E-Nr.) a výrobné číslo (FD-Nr.) vášho spotrebiča, aby sme vás mohli kvalifikovane obslúžiť. Typový štítek s číslami nájdete, keď otvoríte dvierka spotrebiča – na pravej strane. Aby ste v prípade potreby nemuseli dlho hľadať, môžete sem vpísať údaje o vašom spotrebiči a telefónne číslo zákazníckeho servisu.

Č. výrobu	Výrobné č.

### Zákaznícky servis

Majte na pamäti, že návšteva servisného technika nie je v prípade chybnéj obsluhy bezplatná ani počas záručnej lehoty.

### Objednávka opravy a porada v prípade porúch

Kontaktné údaje v všetkých krajinách nájdete v priloženej zozname služieb zákazníkom.

Spoločte sa na kompetentnosť výrobcu. Zabezpečte tým, aby oprava bola vykonaná vyškolenými servisnými technikmi, ktorí sú vybavení originálnymi náhradnými dielcami pre váš spotrebič.

Tento spotrebič zodpovedá norme EN 55011, príp. CISPR 11. Je to výrobok skupiny 2, triedy B.

Skupina 2 znamená, že mikrovlnné rúry boli vyrobené na ohrievanie potravín. Trieda B stanovuje, že spotrebič je vhodný pre súkromnú domácnosť.

## Technické údaje

Vstupné napätie	220 - 230 V, 50 Hz
Príkon	1270 W
Maximálny výstupný výkon	800 W
Frekvencia mikrovln	2450 MHz
Poistka	10

Rozmery (VxŠxH)

- spotrebič	382 x 594 x 319 mm
- varný priestor	221 x 308 x 298 mm

Preskúšané podľa VDE	áno
Značka CE	áno

## Likvidácia v súlade s predpismi na ochranu životného prostredia

Obal zlikvidujte v súlade s predpismi na ochranu životného prostredia.



Tento spotrebič je označený v súlade s európskou smernicou 2012/19/EU o nakladaní s použitými elektrickými a elektronickými zariadeniami (waste electrical and electronic equipment - WEEE).

Táto smernica stanoví jednotný európsky (EU) rámec pre spätný odber a recyklovanie použitých zariadení.

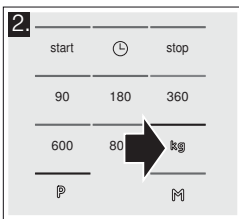
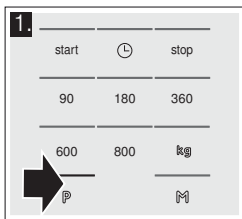
# Programová automatika

Pomocou programovej automatiky možno jednoducho rozmrazovať potraviny a rýchlo a pohodlne pripravovať množstvo jedla. Zvolíte si program a zadáte hmotnosť jedla. Optimálne nastavenie prevezme programová automatika. Môžete si vybrať zo 7 programov.

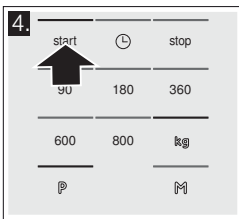
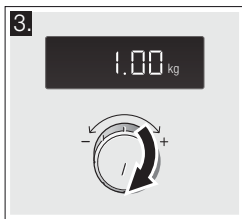
## Nastavenie programu

Keď ste zvolili program, postupujte nasledovne:

1. Stláčajte tlačidlo **P** dovtedy, kým sa nezobrazí požadované číslo programu.  
Indikačné svetlo nad tlačidlom svieti.
2. Stlačte tlačidlo **kg**.  
Začne blikať indikačné svetlo nad tlačidlom a objaví sa návrh hmotnosti.



3. Otočným voličom nastavte hmotnosť jedla.
4. Stlačte tlačidlo štart.



Čas trvania programu viditeľne plynie.

### Čas trvania uplynul

Zaznie signál. Otvorte dverka spotrebiča alebo stlačte tlačidlo stop. Znovu sa zobrazí denný čas.

### Oprava

Dvakrát stlačte tlačidlo stop a znova uskutočnite nastavenie.

### Zastavenie

Stlačte jedenkrát tlačidlo stop alebo otvorte dverka spotrebiča. Prevádzka sa zastaví. Ukazovateľ nad štartom blikať. Po zatvorení znova stlačte tlačidlo štart.

### Vymazanie

Stlačte tlačidlo stop dva krát alebo otvorte dverka a raz stlačte jedenkrát tlačidlo stop.

### Upozornenia

- V niektorých programoch sa ozve v určitom čase signál. Otvorte dverka spotrebiča a premiešajte jedlo, príp. obráťte mäso alebo hydinu. Po zavretí dveriek stlačte znova tlačidlo štart.
- Číslo programu a hmotnosť možno zobrazí tlačidlom **P**, príp. **kg**. Táto hodnota sa na 3 sekundy zobrazí na ukazovateli.

## Rozmrazovanie s programovou automatikou

So 4 rozmrazovacími programami môžete rozmraziť mäso, hydinu a chlieb.

### Upozornenia

#### ■ Príprava potravín

Používajte potraviny, ktoré boli podľa možnosti v plochých kúskoch a primeraných porciách zmrazené a uskladnené pri teplote -18 °C.

Potravinu, ktorú chcete rozmraziť, celkom vyberte z obalu a odväžte ju. Hmotnosť potrebujete na nastavenie programu.

- Pri rozmrazovaní mäsa a hydiny vzniká tekutina. Pri obracaní ju odstráňte, v žiadnom prípade ju nepoužívajte ďalej a zabráňte, aby prišla do styku s inými potravinami.

#### ■ Nádobá

Potravinu položte na plochý riad vhodný do mikrovlnnej rúry, napr. sklenený alebo porcelánový tanier a nezakrývajte ho.

#### ■ Čas odpočívania

Rozmrazená potravina by mala kvôli vyrovnaníu teploty ešte 10 až 30 minút odpočívať. Veľké kúsky mäsa potrebujú dlhší čas odpočívania ako malé kúsky. Ploché kúsky a mleté mäso je potrebné pred odpočíváním od seba oddeliť.

Potom môžete potraviny ďalej spracovávať, aj keď hrubé kúsky mäsa majú ešte príp. zamrznuté vnútro. Z hydiny môžete teraz vybrať vnútornosti.

#### ■ Signál

V niektorých programoch sa ozve v určitom čase signál.

Otvorte dverka spotrebiča a oddelte kúsky jedla, príp. obráťte mäso alebo hydinu. Po zavretí dveriek stlačte tlačidlo štart.

Č. programu		Hmotnostný rozsah v kg
<b>Rozmrazovanie</b>		
P 01	Mleté mäso	0,20 - 1,00
P 02	Kúsky mäsa	0,20 - 1,00
P 03	Kurča, porcie kurčáta	0,40 - 1,80
P 04	Chlieb	0,20 - 1,00

## Dusenie s programovou automatikou

S 3 programami na dusenie môžete dusiť ryžu, zemiaky alebo zeleninu.

### Upozornenia

#### ■ Nádobá

Potraviny duste zásadne v nádobách s pokrievkou vhodnou do mikrovlnnej rúry. Na ryžu by ste mali použiť veľkú, vysokú formu.

#### ■ Príprava potravín

Potraviny odväžte. Údaj o hmotnosti potrebujete na nastavenie programu.

Ryža:

Nepoužívajte ryžu vo varných vreckách. Pridajte potrebné množstvo vody podľa údajov výrobcu na obale. Normálne je to dvojnásobné až trojnásobné množstvo hmotnosti ryže.

Zemiaky:

Ak chcete varené zemiaky, pokrájajte čerstvé zemiaky na malé, rovnomerné kúsky. Na 100 g zemiakov pridajte jednu PL vody a trochu soli.

Čerstvá zelenina:

Odväžte čerstvú, očistenú zeleninu. Zeleninu pokrájajte na malé, rovnomerné kúsky. Na 100 g zeleniny pridajte jednu PL vody.

## ■ Signál

Kým prebieha program, po určitom čase zaznie signál. Potravinu premiešajte.

## ■ Čas odpočívania

Keď program prebehol, premiešajte potraviny ešte raz. Kvôli vyrovnaniu teploty by potraviny mali ešte 5 až 10 minút odpočívať.

Výsledok dusenia závisí od kvality a vlastností potravín.

Č. programu		Hmotnostný rozsah v kg
<b>Dusenie</b>		
P 05	Ryža	0,05 - 0,2
P 06	Zemiaky	0,15 - 1,0
P 07	Zelenina	0,15 - 1,0

# Testované pre vás v našom kuchynskom štúdiu

Nájdete v nich rôzne jedlá a optimálne nastavenia na ich prípravu. Ukážeme vám, aký výkon mikrovlnnej rúry sa najlepšie hodí na prípravu vášho jedla. Dostanete tipy na riad a prípravu.

## Upozornenia k tabuľkám

V nasledujúcich tabuľkách nájdete mnoho možností a hodnoty nastavenia mikrovlnnej rúry.

Časové údaje v tabuľkách sú orientačné hodnoty. Závisia od použitého riadu, od kvality, teploty a vlastností potraviny.

V tabuľkách sú často uvedené časové rozsahy. Najprv nastavte najkratší čas a v prípade nutnosti ho predĺžte.

Môže nastať situácia, že chcete pripravovať iné množstvo, aké je uvedené v tabuľkách. Vtedy sa riadte nasledovným pravidlom:

Dvojnásobné množstvo – takmer dvojnásobný čas, polovičné množstvo – polovičný čas.

Nádobu vždy položte na otočný tanier.

## Rozmrazovanie

### Upozornenia

- Zmrazenú potravinu vložte v nezakrytej nádobe na otočný tanier.
- Chúlостivé časti, napríklad stehná a krídla kurčafa alebo masné okraje pečienky môžete zakryť kúskami alobalu. Alobal sa nesmie dotýkať stien rúry. Po uplynutí polovice času rozmrazovania môžete alobal odstrániť.
- Pri rozmrazovaní mäsa a hydiny vzniká tekutina. Pri obracaní ju odstráňte, v žiadnom prípade ju nepoužívajte ďalej a zabráňte, aby prišla do styku s inými potravinami.
- Jedlo medziŕm 1 až 2 razy obráťte alebo premiešajte. Veľké kusy treba obrátiť viackrát.
- Rozmrazenú potravinu nechajte ešte 10 až 20 minút odpočívať pri izbovej teplote, aby sa vyrovnala teplota. Z hydiny potom môžete vybrať vnútornosti. Mäso možno ďalej upravovať aj vtedy, keď je vnútri ešte nerozmrazené malé jadro.

Rozmrazovanie	Hmotnosť	Výkon mikrovlnnej rúry vo wattoch, čas trvania v minútach	Upozornenia
Mäso v celku hovädzie, teľacie alebo bravčové (s kosťami alebo bez kostí)	800 g	180 W, 15 min. + 90 W, 10-20 min.	-
	1 kg	180 W, 20 min. + 90 W, 15-25 min.	-
	1,5 kg	180 W, 30 min. + 90 W, 20-30 min.	-
Kúsky mäsa alebo plátky hovädzieho, teľacieho alebo bravčového	200 g	180 W, 2 min. + 90 W, 4-6 min.	Pri obracaní oddelte rozmrazené časti od seba
	500 g	180 W, 5 min. + 90 W, 5-10 min.	-
	800 g	180 W, 8 min. + 90 W, 10-15 min.	-
Zmes mletého mäsa	200 g	90 W, 10 min.	zmrazte podľa možnosti naplocho
	500 g	180 W, 5 min. + 90 W, 10-15 min.	Viackrát obráťte, už rozmrazené mäso odstráňte
	800 g	180 W, 8 min. + 90 W, 10-20 min.	-
Hydina alebo porcie hydiny	600 g	180 W, 8 min. + 90 W, 10-15 min.	-
	1,2 kg	180 W, 15 min. + 90 W, 20-25 min.	-
Rybie filé, rybie kotlety alebo plátky	400 g	180 W, 5 min. + 90 W, 10-15 min.	Rozmrazené časti oddelte od seba
Zelenina, napr. hrach	300 g	180 W, 10-15 min.	-
Ovocie, napr. maliny	300 g	180 W, 7-10 min.	Medziŕm opatrne premiešajte, rozmrazené časti oddelte od seba
	500 g	180 W, 8 min. + 90 W, 5-10 min.	-
Zmäknutie masla	125 g	180 W, 1 min. + 90 W, 2-3 min.	Obal celkom odstráňte
	250 g	180 W, 1 min. + 90 W, 3-4 min.	-
Chlieb v celku	500 g	180 W, 6 min. + 90 W, 5-10 min.	-
	1 kg	180 W, 12 min. + 90 W, 10-20 min.	-
Koláč, suchý napr. z treného cesta	500 g	90 W, 10-15 min.	Len pre koláče bez glazúry, šľahačky, krému, kúsky koláča oddelte od seba
	750 g	180 W, 5 min. + 90 W, 10-15 min.	-
Koláč, šľavnatý, napr. ovocný, tvarohový	500 g	180 W, 5 min. + 90 W, 15-20 min.	Len na koláče bez polevy, šľahačky alebo želatíny
	750 g	180 W, 7 min. + 90 W, 15-20 min.	-



## Rozmrazovanie, zohrievanie alebo pečenie mrazených jedál

### Upozornenia

- Hotové jedlo vyberte z obalu. V nádobe vhodnej do mikrovlnnej rúry sa ohreje rýchlejšie a rovnomernejšie. Rôzne časti jedla sa môžu ohriať rozdielnou rýchlosťou.
- Nízke jedlá sa pripravujú rýchlejšie ako vysoké. Jedlo preto uložte do nádoby podľa možnosti na plocho. Potraviny by sa nemali prekryvať.

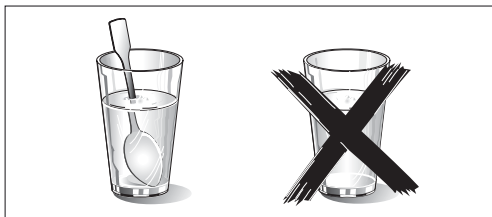
- Jedlo vždy zakryte. Ak nemáte vhodnú pokrievku pre vašu nádobu, použite tanier alebo špeciálnu fóliu do mikrovlnnej rúry.
- Jedlo by ste mali medzitým 2 až 3-krát premiešať, resp. obrátiť.
- Po zohriatí nechajte jedlo ešte 2 až 5 minút postáť, aby sa vyrovnala teplota.
- Vždy keď vyberáte nádobu, používajte chňapku na hrniec alebo utierku.
- Chuť jedla sa tak lepšie uchová. Preto môžete používať menej soli a korenia.

Rozmrazovanie, zohrievanie alebo pečenie mrazených jedál	Hmotnosť	Výkon mikrovlnnej rúry vo wattoch, čas trvania v minútach	Pokyny
Menu, jedlo na tanieri, hotové jedlo (2-3 komponenty)	300-400 g	600 W, 8-11 min.	-
Polievka	400 g	600 W, 8-10 min.	-
Eintopy	500 g	600 W, 10-13 min.	-
Plátky alebo kúsky mäsa v omáčke, napr. guláš	500 g	600 W, 12-17 min.	pri premiešaní kúsky mäsa od seba oddelíte
Ryby, napr. kúsky filé	400 g	600 W, 10-15 min.	prip. pridajte vodu, citrónovú šťavu alebo víno
Náky, napr. lasagne, cennelloni	450 g	600 W, 10-15 min.	-
Prílohy, napr. ryža, rezance	250 g	600 W, 2-5 min.	pridajte trochu tekutiny
	500 g	600 W, 8-10 min.	
Zelenina, napr. hrach, brokolica, mrkva	300 g	600 W, 8-10 min.	do nádoby pridajte vodu tak, aby zakryla dno
	600 g	600 W, 14-17 min.	
Smotanový špenát	450 g	600 W, 11-16 min.	varte bez prídania vody

## Ohriatie jedál

### ⚠ Nebezpečenstvo oparenia!

Pri zohrievaní tekutín môže dôjsť k utajenému varu. To znamená, že tekutina dosiahne teplotu varu bez toho, že by došlo k vystupovaniu typických bublín. Už pri malom otrase nádoby môže horúca tekutina náhle prudko vykipieť a rozstreknuť sa. Pri zohrievaní tekutín vždy vložte do nádoby lyžičku. Zabráňte tak utajenému varu.



### Pozor!

Kov, napr. lyžička v pohári, musí byť vzdialený od stien rúry na pečenie a vnútornej strany dvierok aspoň 2 cm. Iskry by mohli poškodiť vnútorné sklo dvierok.

### Upozornenia

- Hotové jedlo vyberte z obalu. V nádobe vhodnej do mikrovlnnej rúry sa ohreje rýchlejšie a rovnomernejšie. Rôzne časti jedla sa môžu ohriať rozdielnou rýchlosťou.
- Jedlo vždy zakryte. Ak nemáte vhodnú pokrievku, použite tanier alebo špeciálnu fóliu do mikrovlnnej rúry.
- Jedlo by ste mali medzitým viackrát premiešať, resp. obrátiť. Skontrolujte teplotu.
- Po zohriatí nechajte jedlo ešte 2 až 5 minút postáť, aby sa vyrovnala teplota.
- Vždy keď vyberáte nádobu, používajte chňapku na hrniec, prip. utierku.

Zohriatie jedál	Hmotnosť	Výkon mikrovlnnej rúry vo wattoch, čas trvania v minútach	Pokyny
Menu, jedlo na tanieri, hotové jedlo (2-3 komponenty)	350-500 g	600 W, 4-8 min.	-
Nápoje	150 ml	800 W, 1-2 min.	Vložte lyžičku do nádoby, alkoholické nápoje neprehrievajte; priebežne skontrolujte
	300 ml	800 W, 2-3 min.	
	500 ml	800 W, 3-4 min.	
Dojčenská strava, napr. fľaša s mliekom	50 ml	360 W, cca ½ min.	Bez cumľa alebo vrchnáka. Po zohriatí vždy dobre potraсте. Bezpodmienečne skontrolujte teplotu!
	100 ml	360 W, cca 1 min.	
	200 ml	360 W, 1 ½min.	
Polievka, 1 šálka	200 g	600 W, 2-3 min.	-
Polievka, 2 šálky	400 g	600 W, 4-5 min.	-
Mäso v omáčke	500 g	600 W, 8-11 min.	Plátky mäsa oddelíte od seba

Zohriatie jedál	Hmotnosť	Výkon mikrovlnnej rúry vo wattoch, čas trvania v minútach	Pokyny
Eintopf (hustá polievka)	400 g	600 W, 6-8 min.	-
	800 g	600 W, 8-11 min.	-
Zelenina, 1 porcia	150 g	600 W, 2-3 min.	pridajte malé množstvo tekutiny
Zelenina, 2 porcie	300 g	600 W, 3-5 min.	

## Varenie jedál

### Upozornenia

- Nízke jedlá sa pripravujú rýchlejšie ako vysoké. Jedlo preto uložte do nádoby podľa možnosti na plochu. Potraviny by sa nemali prekryvať.
- Jedlo varte v zakrytej nádobe. Ak nemáte vhodnú pokrievku pre vašu nádobu, použite tanier alebo špeciálnu fóliu do mikrovlnnej rúry.

- Chuť jedla sa tak lepšie uchová. Preto môžete používať menej soli a korenia.
- Po uvarení nechajte jedlo ešte 2 až 5 minút vychladnúť, aby sa vyrovnala teplota.
- Vždy keď vyberáte nádobu, používajte chňapku na hrniec, príp. utierku.

Dusenie jedál	Hmotnosť	Výkon mikrovlnnej rúry vo wattoch, čas trvania v minútach	Pokyny
Fašírka	750 g	600 W, 20-25 min.	piecť nezakryté
Celé kurča, čerstvé, bez vnútorností	1,2 kg	600 W, 25-30 min.	po uplynutí polovice času obráťte
Zelenina, čerstvá	250 g	600 W, 5-10 min.	Zeleninu nakrájajte na kúsky rovnakej veľkosti; na 100 g zeleniny pridajte 1 až 2 PL vody; priebežne premiešajte
	500 g	600 W, 10-15 min.	
Zemiaky	250 g	600 W, 8-10 min.	Zemiaky nakrájajte na kúsky rovnakej veľkosti; na 100 g pridajte 1 až 2 PL vody; priebežne premiešajte
	500 g	600 W, 11-14 min.	
	750 g	600 W, 15-22 min.	
Ryža	125 g	600 W, 5-7 min. + 180 W, 12-15 min.	pridajte dvojnásobné množstvo vody
	250 g	600 W, 6-8 min. + 180 W, 15-18 min.	
Sladké jedlá, napr. puding (instantný)	500 ml	600 W, 6-8 min.	puдинг priebežne 2 až 3 razy dobre premiešajte metličkou na sneh
Ovocie, kompót	500 g	600 W, 9-12 min.	-

## Tipy k mikrovlnnej rúre

Nenašli ste pre pripravené množstvo potraviny údaj pre nastavenie.	Čas prípravy skráťte alebo predĺžte podľa nasledovného pravidla: Dvojnásobné množstvo = takmer dvojnásobný čas, polovičné množstvo = polovičný čas
Jedlo priveľmi vyschlo.	Nabudúce nastavte kratší čas varenia alebo zvoľte nižší stupeň výkonu mikrovlnnej rúry. Jedlo zakryte a pridajte viac tekutiny.
Jedlo nie je po uplynutí času rozmrazené, horúce alebo dovažené.	Nastavte dlhší čas. V prípade väčších množstiev a vyšších jedál je potrebný dlhší čas.
Po uplynutí času prípravy je jedlo na okrajoch spálené, ale v strede ešte nie je hotové.	Občas ho premiešajte a nabudúce zvoľte nižší výkon a dlhší čas prípravy.
Po rozmrazení sa hydina alebo mäso zvonku už začalo dusiť, ale v strede ešte nie je rozmrazené.	Nabudúce zvoľte nižší výkon mikrovlnnej rúry. Pri väčšom množstve obráťte rozmrazované jedlo viackrát.

### Kondenzovaná voda

Na skle dvierok, vnútorných stenách a dne sa môže vytvárať kondenzovaná voda. Je to normálne. Funkcia mikrovlnného ohrevu tým nie je nepriaznivo ovplyvnená. Po dusení kondenzovanú vodu utriete.

# Skúšobné jedlá podľa normy EN 60705

Kvalitu a funkčnosť mikrovlnných spotrebičov overujú na základe týchto jedál skúšobné ústavy.

Podľa normy EN 60705, IEC 60705, príp. DIN 44547 a EN 60350 (2009)

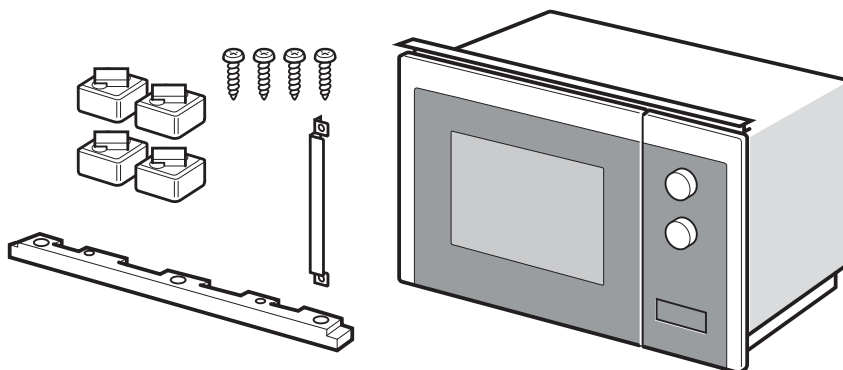
## Dusenie a rozmrazovanie v mikrovlnnej rúre

### Pečenie s mikrovlnným ohrevom

Jedlo	Výkon mikrovlnnej rúry vo wattoch, čas trvania v minútach	Upozornenie
Vaječné mlieko, 565 g	180 W, 25-30 min. + 90 W, 20-25 min.	Pyrexovú formu 20 x 17 cm postavte na otočný tanier.
Piškóta	600 W, 8-10 min.	Pyrexovú formu Ø 22 cm postavte na otočný tanier.
Fašírka	600 W, 20-25 min.	Pyrexovú formu postavte na otočný tanier.

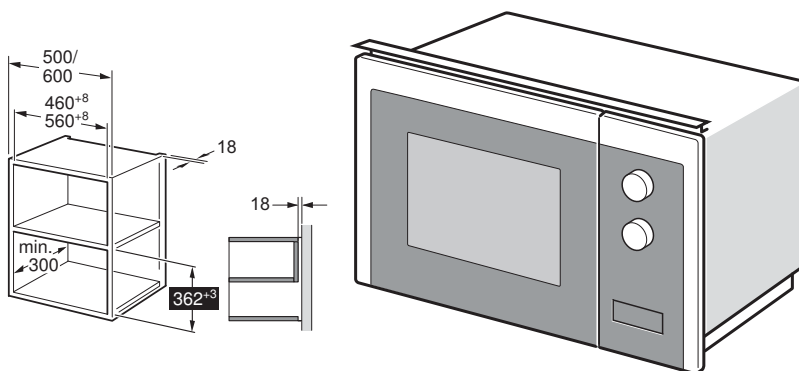
### Rozmrazovanie v mikrovlnnej rúre

Jedlo	Výkon mikrovlnnej rúry vo wattoch, čas trvania v minútach	Upozornenie
Mäso	180 W, 5-7 min. + 90 W, 10-15 min.	Pyrexovú formu Ø 22 cm postavte na otočný tanier.

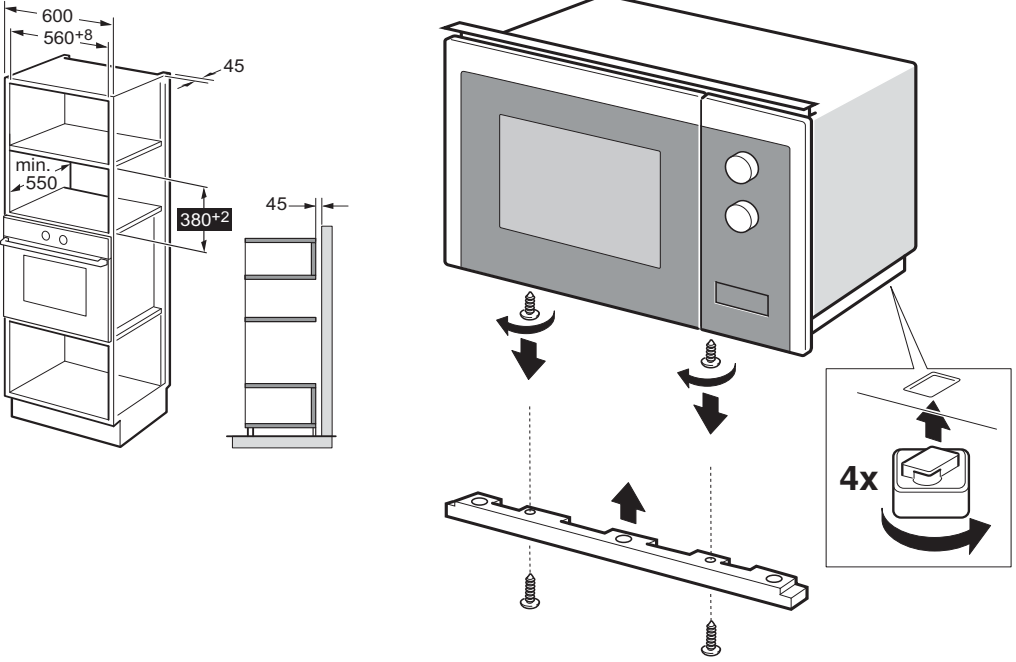


1

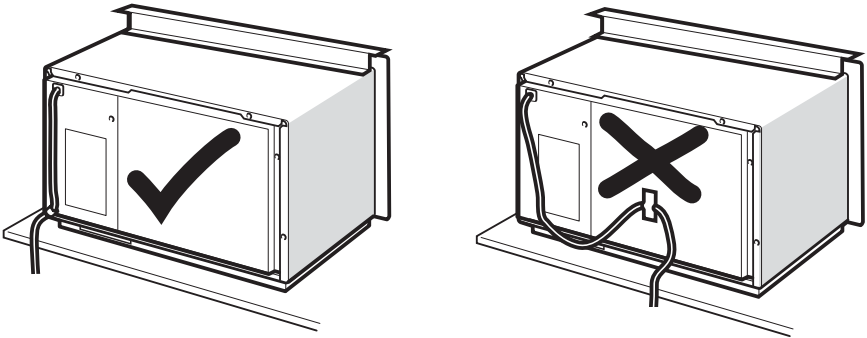
A

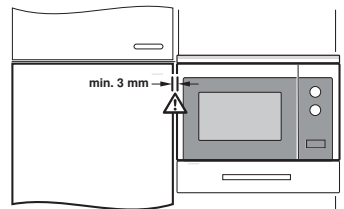
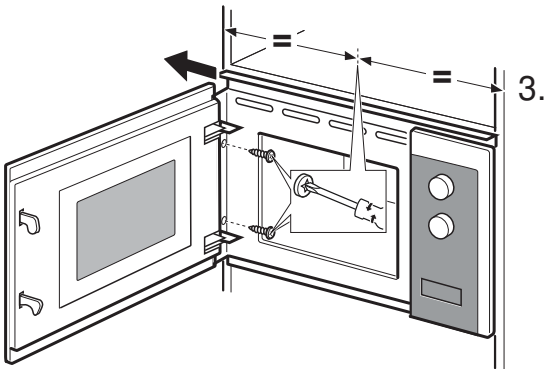
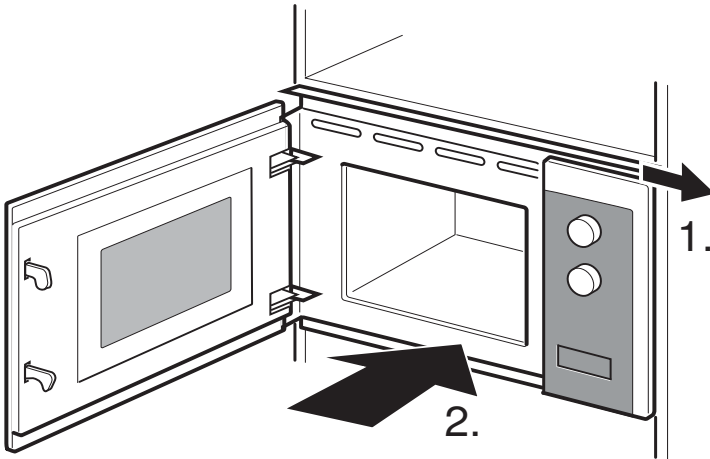
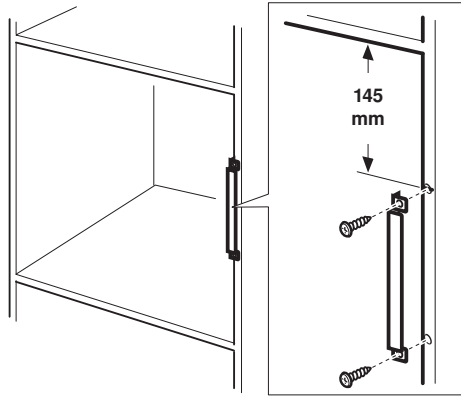


B



2





**Dbajte na nasledujúce pokyny****Elektrická prípojka**

Spotrebič je vybavený zástrčkou, ktorá musí byť zapojená len do riadne nainštalovanej uzemnenej zásuvky. Inštalovať zásuvku alebo vymeniť prívodný kábel smie iba kvalifikovaný elektroinštalatér, ktorý dbá na príslušné predpisy. Pokiaľ už nie je zástrčka po inštalácii prístupná, musí byť na inštaláčnej strane prítomné viacpólové odpájacie zariadenie so vzdialenosťou kontaktov najmenej 3 mm. Pri inštalácii musí byť zaistená ochrana kontaktov.

**Nábytok na zabudovanie**

Skriňa určená na zabudovanie nesmie mať za spotrebičom zadnú stranu. Minimálna montážna výška je: 850 mm.

Vetracie a nasávacie otvory nesmú byť zakryté.

**Inštalácia spotrebiča do závesnej skrine – Obr. 1A**

**Inštalácia spotrebiča do vysokej skrine – Obr. 1B**

**Inštalácia rúry – Obr. 2**

**Poznámka:** Nepriškrpnite a neohýbajte napájací kábel.

**BOSCH**

Stvorené pre život

# Záručný list

firmy **BSH** domáci spotřebiče s.r.o.  
Pekařská 695/10a, 155 00 Praha 5, ČR**2 roky**záruka od výrobcu  
na všetky spotřebičeDovozca: **BSH domáci spotřebiče s.r.o.**  
org. zložka Bratislava  
Galvaniho 17/C, 821 04 Bratislava

Výrobok:	Produktové číslo: E-Nr.
	Poradové číslo: FD
Dátum predaja, pečiatka, podpis	Dátum montáže, pečiatka, podpis

Predajca je povinný úplne a čitateľne vyplniť všetky požadované údaje v záručnom liste v deň predaja spotrebiča. Neoddeliteľnou súčasťou tohto záručného listu je daňový doklad o predaji výrobku.

Záručný list je dokladom práv spotrebiteľa v zmysle Občianskeho zákonníka. Je súčasťou výrobku s výrobným číslom uvedeným na prednej strane tohto záručného listu, zvlášť v prípadoch dlhších než zákonom daná záručná lehota je záručný list jedným z dokázateľných prostriedkov práv užívateľa. Je v záujme spotrebiteľa, aby si skontroloval správnosť a úplnosť všetkých uvedených údajov, ako i to, či dostal od predajcu záručný list so správnym označením pre uvedený druh výrobku.

Odporúča sa, aby výrobky montoval a uviedol do prevádzky autorizovaný servis, ktorý poskytuje záruku odbornej montáže, predvedenie a preskúšanie výrobku.

Montáž a inštalácia spotrebiča musí byť vykonaná v súlade s vyhláškou ÚBP SR č. 718/2002 Z. z. súvisiacich predpisov a noriem v platnom znení.

Pred montážou výrobku je nutné, aby boli splnené všetky podmienky pre pripojenie na inžinierske siete podľa platných noriem a podľa návodu na použitie.

### Zápisy o uskutočnených opravách:

Dátum objed. opravy	Dátum dokončenia	Číslo oprav. listu	Stručný opis poruchy



## Upozornenie pre predajcov

Predajca je povinný dať zákazníkovi platný doklad o predaji, kde bude uvedený dátum predaja a označenie spotrebiča, a súčasťou dokladu o kúpe tovaru je správne a úplne vyplnený záručný list v deň predaja výrobku. V prípade predpredajnej reklamácie je potrebné predložiť riadne vyplnený reklamačný protokol.

### Záručné podmienky

- na výrobok sa poskytuje záručná lehota **24 mesiacov** odo dňa zakúpenia výrobku kupujúcim
- spotrebiteľ je oprávnený chybu vytknúť do šiestich mesiacov od jej zistenia, najneskôr však do uplynutia záručnej lehoty
- pri reklamácií je podmienkou predložiť platný daňový doklad o kúpe výrobku (napr. pokladničný blok, faktúru a pod.)
- ak je výrobok používaný na iný než výrobcom stanovený účel alebo je výrobok používaný v rámci predmetu obchodnej činnosti, poskytujú sa záručná lehota 6 mesiacov odo dňa zakúpenia, keďže spotrebiče sú určené výhradne na použitie v domácnosti
- za chybu výrobku sa nepovažuje jeho nadmerné opotrebovanie a z toho vyplývajúce absencie niektorých pôvodných vlastností, ktoré boli spôsobené napr. zanedbaním bežnej údržby, čistenia, nadmerným používaním výrobku
- záručná lehota neplynie počas obdobia, keď kupujúci nemôže užívať tovar pre jeho chyby, za ktoré zodpovedá predávajúci
- ak nebude zistená žiadna porucha, na ktorú sa vzťahuje bezplatná záručná oprava, alebo bude zistená porucha nezavinená výrobcom, hradí náklady spojené s vyslaním servisného technika osoba, ktorá uplatnila nárok na túto opravu
- záručné opravy vykonávajú autorizované servisné strediská podľa zoznamu uvedeného v tomto záručnom liste

### Právo na bezplatnú opravu výrobku na náklady BSH domáci spotrebiče s.r.o., organizačná zložka Bratislava, zaniká, ak:

- je nečitateľný výrobný štítok alebo na výrobku chýba,
- údaje na doklade o predaji sa líšia od údajov uvedených na výrobnom štítku spotrebiča,
- výrobok bol namontovaný v rozpore s návodom na montáž, prípadne nebol dodržaný súlad s platnými STN alebo s návodom na obsluhu,
- výrobok bol neodborne namontovaný alebo nebol uvedený do prevádzky organizáciou oprávnenou v zmysle vyhlášky ÚBP SR č. 718/2002 Z. z., platí pre plynové spotrebiče a spotrebiče s elektrickým napájaním 400 V, ako i pre spotrebiče dodávané bez elektrického kábla, prípadne bez elektrickej koncovky,
- bola vykonaná konštrukčná zmena alebo zásah do výrobku neoprávnenou osobou,
- porucha na výrobku vznikla použitím neoriginálnych náhradných dielov alebo príslušenstva,
- ide o poškodenie: mechanické, nadmernou záťažou, v dôsledku vodného kameňa, neodborného zapojenia, živelnou pohromou, vonkajšími vplyvmi a pod.

### Vyhlasenie o hygienickej neškodnosti výrobku

**Všetky výrobky** distribuované spoločnosťou BSH domáci spotrebiče s.r.o., organizačná zložka Bratislava, prichádzajúce do styku s potravinami **spĺňajú požiadavky** o hygienickej neškodnosti podľa **európskej normy EC 1935/2004**. Toto vyhlásenie sa vzťahuje na všetky výrobky prichádzajúce do styku s potravinami uvedené v aktuálnom cenníku BSH domáci spotrebiče s.r.o., organizačná zložka Bratislava.

Symbol uvedený na výrobku alebo jeho obale upozorňuje na to, že výrobok po skončení jeho životnosti nepatrí k bežnému domácejmu odpadu, ale ho treba odovzdať do špeciálnej zberne odpadu na recyklovanie elektrických alebo elektronických spotrebičov. Vašou podporou správnej likvidácie pomáhate opäť získať cenné suroviny a chrániť tak životné prostredie. Ďalšie informácie o recyklovaní tohto výrobku získate na miestnom úrade, v zberni odpadu alebo v združení Envidom, ktoré zabezpečuje zber, prepravu, spracovanie, recykláciu a ekologické zneškodňovanie elektroodpadu v zmysle zákona.



# ZOZNAM SERVISOV DOMÁCICH SPOTREBIČOV BOSCH

Servisné stredisko	Ulica	Mesto	Telefón	E-mail + web
Peter Špik	Partizánska 14	Bardejov 085 01	054/474 62 27 0903 527 102	spikservis@gates.sk www.spikelektrro.sk
Martin Ščasný, servis domácich spotrebičov	Hnilecká 11	Bratislava 821 06	02/38 10 33 55 0918 996 988	servis@bsservis.sk www.bsservis.sk
Martin Ščasný, servis domácich spotrebičov	Trhová 36	Bratislava 841 02	02/38 10 33 55 0918 522 734	servis@bsservis.sk www.bsservis.sk
TECHNO SERVIS BRATISLAVA spol. s r. o.	Kopčianska 8, 10	Bratislava 851 01	02/64 46 36 43 0907 778 406	technoservis@nextra.sk www.technoservis.sk
Viva elektro servis, s. r. o.	Mýtna 17	Bratislava 811 07	02/45 95 88 55 0905 722 111	servis@vivaservis.sk www.vivaservis.sk
LASER Komárno spol. s r. o.	Mesačná 20	Komárno 945 01	035/770 26 88 0915 222 454	servis@laser-kn.sk www.laser-kn.sk
Ing. Ľubor Kolesár Kubis	Thurzova 12	Košice 040 01	055/622 14 77 0905 894 769	kubisservis@mail.t-com.sk
ELEKTROSERVIS VALTIM	Ul. Obrancov mieru 9	Michalovce 071 01	056/642 32 90 0903 855 309	valiskalubomir@stonline.sk
EXPRES servis Anna Elmanová	Spojovacia 7	Nitra 949 01	037/652 45 97 0903 524 108	expresservis@naex.sk
Domoss Technika a. s.	Žilinská 47	Piešťany 920 01	033/774 48 10 033/774 24 17	servis@domoss.sk www.domoss.sk
TATRACHLAD POPRAD s. r. o.	Továrenská ul. č. 3	Poprad 058 01	052/772 20 23 0903 906 828	tatrachlad@tatrachlad.sk www.tatrachlad.sk
BARAN servis – Baran Ľuboš	Švábska 6695/57A	Prešov 080 05	051/772 14 39 0905 904 572	baranservis@mail.t-com.sk www.baranservis.sk
ELEKTROSERVIS Pavlíček Peter	V. Clementisa 6	Prievidza 971 01	046/548 57 78 0905 264 822	pavlicek.elektroservis@stonline.sk www.peterpavlicek-elektroservis.sk
N.B.ELEKTROCENTRUM	B. Bartóka 24	Rimavská Sobota 979 01	047/581 18 77 0905 664 258	nbelektrocentrum@stonline.sk
Elpra spol. s r. o.	Liptovská Lužná 496	Ružomberok 034 72	044/439 64 13 0905 577 817	elpra@speednet.sk
BSC – servis centrum spol. s r. o. Hlavná ul. č. 5		Sučany 038 52	043/400 34 24 0902 272 727	bsc@bsc-serviscentrum.sk www.bsc-serviscentrum.sk
Jozef Rožník	Žabinská 325	Trenčín 911 05	0903 702 458	roznik@bshservis.sk www.bshservis.sk
STAFEXPRESS-ELEKTROSERVIS	Hviezdoslavova 34	Zvolen 960 01	045/540 07 98 0905 259 983	stafexpress.zvservis@mail.t-com.sk
M-SERVIS Mareš Jaroslav	Komenského 38	Žilina 010 01	041/564 06 27	mservis@zoznam.sk www.m-servis.sk

**Dodavatel CZ:**

BSH domácí spotřebiče s.r.o.  
Pekařská 695/10a  
155 00 Praha 5

**Dodávateľ SK:**

BSH domácí spotřebiče s.r.o.  
organizačná zložka Bratislava  
Galvaniho 17/C  
821 04 Bratislava



**HMT75M624**

**Mikro dalga**



**BOSCH**

[tr] Kullanma kılavuzu .....28

<b>Önemli güvenlik uyarıları</b> .....	<b>28</b>	<b>Müşteri Hizmetleri</b> .....	<b>35</b>
Hasar nedenleri .....	30	E-numarası ve FD-numarası .....	35
<b>Kurulması ve elektrige bağlanması</b> .....	<b>30</b>	Teknik Veriler .....	35
<b>Kumanda bölümü</b> .....	<b>31</b>	Çevre kurallarına uygun şekilde imha edilmesi .....	35
Döner düğme .....	31	<b>Otomatik Program</b> .....	<b>36</b>
Aksesuar .....	31	Programın ayarlanması .....	36
<b>İlk kullanımdan önce</b> .....	<b>32</b>	Otomatik program ile buz çözme .....	36
Saatin ayarlanması .....	32	Otomatik program ile pişirme .....	36
<b>Mikrodalga</b> .....	<b>32</b>	<b>Sizin için mutfağımızda test edilmiştir</b> .....	<b>37</b>
Kaplar hakkında bilgiler .....	32	Tablolara ilişkin uyarılar .....	37
Mikrodalga fırın kademeleri .....	32	Buz çözme .....	37
Mikrodalga fırının ayarlanması .....	32	Derin dondurulmuş yiyeceklerin çözülmesi, ısıtılması veya pişirilmesi .....	38
Soğutma fanı .....	33	Yemeklerin ısıtılması .....	38
<b>Hafıza</b> .....	<b>33</b>	Yemeklerin pişirilmesi .....	39
Hafızaya kaydetme .....	33	Mikrodalga fırınla ilgili ipuçları .....	39
Hafızanın başlatılması .....	33	<b>EN 60705'ye göre test edilen yemekler</b> .....	<b>40</b>
<b>Sinyal süresinin değiştirilmesi</b> .....	<b>33</b>	Mikrodalga fırın ile pişirme ve buz çözme .....	40
<b>Bakım ve Temizlik</b> .....	<b>33</b>		
Temizlik malzemeleri .....	34		
<b>Arıza tablosu</b> .....	<b>34</b>		

Ürün, aksesuar, yedek parçalar ve hizmetler hakkında daha fazla bilgi için: [www.bosch-home.com](http://www.bosch-home.com) ve Online-Mağaza: [www.bosch-eshop.com](http://www.bosch-eshop.com)

## ⚠ Önemli güvenlik uyarıları

Bu kılavuzu dikkatlice okuyunuz. Ancak bu şekilde cihazı güvenli ve doğru bir biçimde kullanmanız mümkün olacaktır. Daha sonra kullanılmak üzere veya başka birisinin kullanımını için kullanın ve montaj kılavuzunu muhafaza ediniz.

Bu cihaz yalnızca montaj için tasarlanmıştır. Özel montaj kılavuzunu dikkate alın.

Ambalajı açıldıktan sonra cihaz kontrol edilmelidir. Bir nakliye hasarı olması durumunda, cihaz bağlantısı yapılmamalıdır.

Sadece eğitilmiş bir uzman soket olmadan cihazların bağlantısını yapabilir. Yanlış bağlantı nedeniyle hasar ortaya çıkması durumunda cihaz garanti kapsamı dışında kalır.

Bu cihaz sadece evde ve ev ortamında kullanılmak için tasarlanmıştır. Cihazı sadece yiyecek ve içecek hazırlamak için kullanınız. Cihaz çalışırken dikkatli olunuz. Cihazı sadece kapalı alanlarda kullanınız.

Bu cihaz 8 yaşından küçük çocuklar, sınırlı fiziksel, zihinsel ve duygusal yeteneklere sahip kişiler ve eksik tecrübe veya bilgi sahibi kişiler tarafından ancak sorumlu bir kişinin denetimi altında olmaları veya

kendilerine cihazın güvenli kullanımı ve ortaya çıkabilecek tehlikeler hakkında bilgi verilmiş olması durumunda kullanılabilir.

Çocuklar cihazla oynamamalıdır. Temizlik ve kullanıcı bakımı çocuklar tarafından yapılamaz; ancak 8 yaşından büyük çocuklar denetim altında yapabilir.

8 yaşından küçük çocukları cihazdan ve bağlantı kablosundan uzak tutunuz.

Aksesuarı her zaman pişirme alanının içine doğru olacak şekilde yerleştiriniz. Kullanım kılavuzundaki *Aksesuar Açıklaması bölümüne* bakınız .

### Yangın tehlikesi!

- Pişirme alanında bekletilen, yanıcı nesnelere tutuşabilir. Yanıcı nesnelere kesinlikle pişirme alanında muhafaza etmeyiniz. Cihazdan duman geliyorsa kesinlikle kapısını açmayınız. Cihazı kapatınız ve elektrik fişini çekiniz veya sigorta kutusundan sigortayı kapatınız.
- Cihazın usulüne uygun kullanılmaması tehlikelidir ve hasara neden olabilir. Besinlerin veya kıyafetlerin kurutulması, terliklerin, içerisinde çekirdek veya tahıl

olan yastıklarının, süngerlerin, nemli temizlik bezlerinin veya benzeri eşyaların ısıtılması yasaktır.

Örneğin ısınmış terlikler, içerisinde çekirdek veya tahıl olan yastıkları saatler sonra da tutuşabilir. Cihazı sadece yiyecek ve içecek hazırlamak için kullanınız.

- Gıda maddeleri alev alabilir. Gıda maddelerini kesinlikle sıcak tutan ambalajlarda ısıtmayınız. Gıda maddelerini kesinlikle plastik, kağıt veya diğer yanıcı malzemelerden üretilmiş kaplarda gözetimsiz olarak ısıtmayınız. Kesinlikle aşırı yüksek bir mikrodalga kademesi veya süresi ayarlamayınız. Bu kullanım kılavuzundaki talimatlara uyunuz. Gıda maddelerini kesinlikle mikrodalgada kurutmuyunuz. Örneğin ekmek gibi su oranı düşük gıdaları kesinlikle yüksek mikrodalga kademesinde ve çok uzun süre buz çözme veya ısıtma işlemine tabi tutmayınız.
- Yemeklik yağ tutuşabilir. Kesinlikle mikrodalga ile sadece yemeklik yağ ısıtmayınız.

### **Patlama tehlikesi!**

İçinde sıvı veya diğer gıda maddeleri bulunan sıkıca kapatılmış kaplar patlayabilir. Sıvıları veya diğer gıda maddelerini kesinlikle sıkıca kapatılmış kaplarda ısıtmayınız.

### **Ciddi sağlık sorunları tehlikesi!**

- Temizliğin eksik yapılması durumunda cihazın yüzeyi zarar görebilir. Mikrodalga enerjisi dışarı çıkabilir. Cihazı düzenli olarak temizleyiniz ve gıda maddesi kalıntılarını derhal temizleyiniz. Pişirme alanını, kapı contasını, kapıyı ve kapı yuvasını daima temiz tutunuz; ayrıca bkz. Bölüm *Bakım ve Temizlik*.
- Hasarlı pişirme alanı kapısı veya kapı contası nedeniyle mikrodalga enerjisi dışarı çıkabilir. Pişirme alanı kapısı veya kapı contası hasarlı ise cihazı kesinlikle çalıştırmayınız. Müşteri hizmetlerini arayınız.
- Gövde kapağı olmayan cihazlarda mikrodalga enerjisi dışarı çıkar. Gövde kapağını kesinlikle çıkartmayınız. Bakım ve onarım işleri için müşteri hizmetlerini arayınız.

### **Elektrik çarpma tehlikesi!**

- Usulüne aykırı onarımlar tehlike teşkil eder. Onarımlar ve hasarlı elektrik

kablolarının değiştirilmesi, sadece tarafımızdan eğitilmiş bir müşteri hizmetleri teknisyeni tarafından yapılmalıdır. Cihaz arızalıysa elektrik fişini çekiniz veya sigorta kutusundan sigortayı kapatınız. Müşteri hizmetlerini arayınız.

- Sıcak parçalardaki elektrikli cihaz kablo izolasyonu eriyebilir. Elektrikli cihaz bağlantı kablolarını sıcak parçalarla kesinlikle temas ettirmeyiniz.
- İçeri sızan su elektrik çarpmasına neden olabilir. Yüksek basınçlı veya buharlı temizleyici kullanılmamalıdır.
- Cihaza nem girmesi elektrik çarpmasına neden olabilir. Cihazı kesinlikle aşırı sıcaklığa ve neme maruz bırakmayınız. Cihazı sadece kapalı alanlarda kullanınız.
- Arızalı bir cihaz elektrik çarpmasına neden olabilir. Arızalı bir cihazı kesinlikle açmayınız. Elektrik fişini çekiniz veya sigorta kutusundan sigortayı kapatınız. Müşteri hizmetlerini arayınız.
- Cihaz yüksek gerilimle çalışmaktadır. Gövdeyi kesinlikle çıkarmayınız.

### **Yanma tehlikesi!**

- Cihaz çok sıcak. Kesinlikle sıcak pişirme alanının iç yüzeylerine veya ısıtıcı elemanlara dokunmayınız. Cihaz daima soğumaya bırakılmalıdır. Çocukları uzak tutunuz.
- Aksesuar veya kap çok ısınır. Sıcak aksesuar veya kapları daima bir mutfak eldiveniyle pişirme alanından çıkartınız.
- Alkol buharı sıcak pişirme alanında tutuşabilir. Kesinlikle fazla miktarda yüksek oranda alkollü içeceklerle yemekler hazırlamayınız. Sadece küçük bir miktar yüksek oranda alkol içeren içecek kullanınız. Cihaz kapısını dikkatlice açınız.
- Sert kabuklu veya derili gıda maddeleri ısıtma işlemi sırasında veya sonrasında patlayabilir. Kabuklu yumurta pişirmeyiniz veya katı pişirilmiş yumurtaları ısıtmayınız. Kabuklu deniz ürünlerini pişirmeyiniz. Bardakta pişecek yumurtalarda veya sahanda yumurtada önce yumurtanın sarısını deliniz. Örneğin elma, domates, patates veya sosis gibi sert kabuklu veya derili yiyeceklerde kabuk patlayabilir. Bu tür gıda maddelerini ısıtmadan önce kabuklarında veya derilerinde bir delik açınız.
- Bebek mamasında ısı eşit oranda dağılmaz. Bebek mamasını kesinlikle kapalı kap içerisinde ısıtmayınız. Kapağı

veya emziği daima çıkarınız. Mamayı ısıttıktan sonra iyice karıştırınız veya çalkalayınız. Mamayı bebeğe vermeden önce sıcaklığı kontrol ediniz.

- Isıtılan yemekler etrafa ısı yayar. Kap ısınabilir. Kapağı veya aksesuarı daima bir mutfak eldiveniyle pişirme alanından çıkartınız.
- Hava geçirmeyecek şekilde paketlenmiş gıdalarda ambalaj patlayabilir. Ambalaj üzerindeki bilgileri daima dikkate alınız. Yemekleri daima bir mutfak eldiveni kullanarak pişirme alanından çıkarınız.

### Haşlanma tehlikesi!

- Cihaz kapısının açılması sırasında sıcak buhar çıkışı olabilir. Cihaz kapısını dikkatlice açınız. Çocukları uzak tutunuz.
- Pişirme alanındaki su nedeniyle sıcak su buharı ortaya çıkabilir. Kesinlikle sıcak pişirme alanına su püskürtmeyiniz.
- Sıvıların ısıtılması esnasında kaynama noktasında gecikme oluşabilir. Yani, sıvılar kaynama sıcaklığına ulaşır ancak bu sırada standart buhar kabarcıkları yükselmez. Kabin sadece biraz sarsılması durumunda bile sıcak sıvı aniden taşabilir ve sıçrayabilir. Isıtma işlemi sırasında kabin içerisine daima bir kaşık koyunuz. Böylece kaynama noktasındaki gecikme engellenir.

### Yaralanma tehlikesi!

- Çizik cihaz kapısı camı kırılarak sıçrayabilir. Cam kazıyıcı, keskin veya aşındırıcı temizlik maddeleri kullanmayınız.
- Uygun olmayan kaplar kırılabilir. Porselen ve seramik kapların kulplarının ve

kapaklarının içinde çok küçük delikler olabilir. Bu deliklerin arkasında bir boşluk bölümü yer almaktadır. Boşluk bölümüne giren nem, kabin çatlamasına neden olabilir. Sadece mikrodalga fırına uygun kaplar kullanınız.

### Hasar nedenleri

#### Dikkat!

- Aşırı kirlenmiş conta: Eğer conta aşırı kirlenmişse çalışma sırasında cihazın kapağı artık tam olarak kapanmayacaktır. Yandaki mobilyaların ön cepheleeri hasar görebilir. Contayı daima temiz tutunuz.
- Yemek olmadan mikrodalga fırının çalıştırılması: Pişirme alanında yemek olmadan cihazın çalıştırılması aşırı yüklenmeye neden olur. Pişirme alanında yemek olmadan cihazı kesinlikle çalıştırmayınız. İstisnai olarak kısa süreli bir kap testi için bkz. Bölüm "Mikrodalga fırın, Kap".
- Mikrodalgada patlamış mısır: Mikrodalga gücünü asla çok yüksek bir kademeyle ayarlamayınız. Maksimum 600 Watt kullanınız. Patlamış mısır torbasını daima bir cam tabağın içine koyunuz. Aşırı yüklenme nedeniyle camda çatlama olabilir.
- Aşırı pişirilen sıvılar döner tabladan cihazın içerisine giremez. Pişirme işlemi izleyiniz. Öncelikle kısa bir pişirme süresi seçiniz ve gerekirse pişirme süresini uzatınız.
- Mikrodalga fırını döner tabla olmadan kesinlikle kullanmayınız.
- Kivılcım oluşumu: Metal - ör n. camın içindeki kaşık - fırın duvarlarından ve kapak iç kısmından en az 2 cm mesafede bulunmalıdır. Kivılcımlar kapağın iç camına zarar verebilir.
- Alüminyum kaplar: Cihazda alüminyum kaplar kullanılmamalıdır. Kivılcım oluşumu cihaza zarar verir.
- Cihaz kapağı açık şekilde soğutma: Pişirme alanı sadece kapalı durumdayken soğumaya bırakılmalıdır. Cihaz kapağına sıkıştırmayınız. Kapak, çok az aralık kalacak şekilde açık bile olsa zamanla yanındaki mobilyaların ön cepheleerine zarar verebilir.
- Pişirme alanında yağuşma suyu: Kapak camında, iç kenarlarda ve zeminde yağunlaşmış su oluşabilir. Bu normaldir ve mikrodalga'nın çalışması bu durumdan etkilenmez. Korozyon oluşmasını engellemek için her pişirme sonrasında yağuşma suyunu temizleyiniz.

## Kurulması ve elektrige bağlanması

Bu cihaz sadece evde kullanım için tasarlanmıştır.

Bu cihaz yalnızca monte edilerek kullanılmak üzere tasarlanmıştır.

Lütfen özel montaj talimatına dikkat ediniz.

Cihaz 60 cm genişliğinde bir duvar ünitesine monte edilebilir (en az 30 cm derinliğinde ve zeminden 85 cm yukarıda).

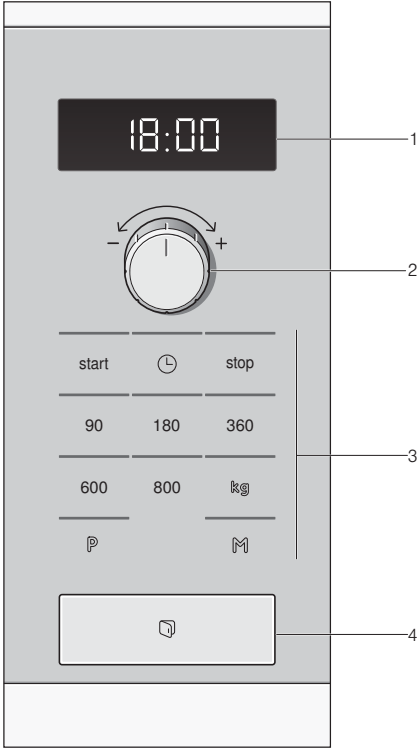
Cihaz fişlidir veya yalnızca talimatlara uygun olarak kurulumu gerçekleştirilmiş bir topraklı prize takılabilir. Sigorta 10 Amper (L veya B otomat) olmalıdır. Şebeke gerilimi, tip plakasında belirtilen gerilim ile örtüşmelidir.

Prizin döşenmesi veya bağlantı hattının değiştirilmesi yalnızca uzman elektrik teknisyenleri tarafından gerçekleştirilmelidir. Montajdan sonra fişe ulaşamıyorsa, kurulum tarafında en az 3 mm kontak mesafeli birçok kutup ayırma düzeneği mevcut olmalıdır.

Çoklu fişler, fiş blokları veya uzatmalar kullanmayınız. Aşırı yüklenme durumunda yangın tehlikesi ortaya çıkar.

# Kumanda bölümü

Burada kumanda bölümüne ilişkin genel bir bakış bulabilirsiniz. Cihaz tipine göre özelliklerde farklılıklar olabilir.



- 1 **Saat ve süre için**  
gösterge
- 2 **Döner düğme**  
Saat ve süresinin ayarlanması için veya otomatik programın ayarlanması için
- 3 **Tuşlar**
- 4 **Kapak açma düğmesi**

Tuşlar	Kullanımı
başlat	Bununla çalışmayı başlatabilirsiniz
🕒	Bununla, saati ayarlıyorsunuz
Durdur	Bununla çalışmayı durdurabilirsiniz
90	Mikrodalga fırın kademesini 90 Watt olarak seçiniz
180	Mikrodalga fırın kademesini 180 Watt olarak seçiniz
360	Mikrodalga fırın kademesini 360 Watt olarak seçiniz
600	Mikrodalga fırın kademesini 600 Watt olarak seçiniz
800	Mikrodalga fırın kademesini 800 Watt olarak seçiniz
P	Otomatik programın seçilmesi
kg	Programlarda kilogramın seçilmesi
M	Hafızanın seçilmesi

## Döner düğme

Döner düğme ile tüm önerilen değerleri ve ayar değerlerini değiştirebilirsiniz.

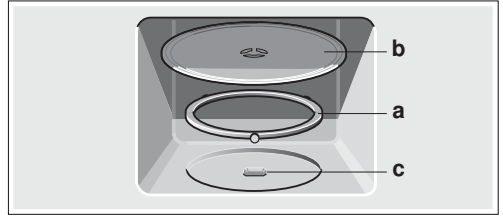
Döner düğme indirilebilir. Konumunu değiştirmek için döner düğmeye bastırınız.

## Aksesuar

### Döner tabla

**Döner tablayı şu şekilde ayarlayabilirsiniz:**

1. Çevirme halkasını **a** pişirme alanındaki oyuk üzerine yerleştiriniz.
2. Döner tablayı **b**, pişirme alanının zemininde bulunan tahrik **c** üzerine oturtunuz.



**Bilgi:** Aleti yalnızca döner tabla yerleştirilmiş olarak kullanınız. Yerine doğru oturduğundan emin olunuz. Döner tabla, sola veya sağa doğru döndürülebilir.

### Özel aksesuar

Özel aksesuarları müşteri hizmetlerinden veya yetkili satıcılardan satın alabilirsiniz. Lütfen HEZ numarasını giriniz. Fırınınza ilgili geniş kapsamlı teklifleri broşürlerimizde veya internette bulabilirsiniz. Özel aksesuarların mevcut olma durumu veya online satın alma imkanları ülkelere göre değişiklik gösterebilir. Lütfen satış dokümanlarını gözden geçiriniz.

Buharda pişirme kabı

HEZ 86 D 000

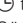




# İlk kullanımdan önce

Mikrodalga fırınıyla ilk kez yemek pişirmeden önce neler yapmanız gerektiğini burada tecrübe edebilirsiniz. İlk olarak *Güvenlik bilgileri* bölümünü okuyunuz.

## Saatin ayarlanması

Cihaz bağlandığında veya bir elektrik kesintisinden sonra, gösterge alanında üç adet sıfır yanar.


1.  tuşuna basınız.  
Göstergede **12:00 h** görünür ve gösterge lambası  tuşuyla yanar.
2. Döner düğme ile saati ayarlayınız.
3.  tuşuna yeniden basınız.

Güncel saat ayarlanır.

## Saatin gizlenmesi

 tuşuna ve ardından Stop (Durdur) tuşuna basınız. Gösterge kaybolur.

## Saatin yeniden ayarlanması

 tuşuna basınız. Göstergede 12:00 görüntülenir. Ardından madde 2 ve 3'te açıklanan şekilde ayarları gerçekleştiriniz.

## Saatin değiştirilmesi, örn. yaz saatinden kış saatine geçilmesi

Madde 1 - 3 içinde tarif edilen şekilde ayarlayınız.

# Mikrodalga

Mikrodalgalar gıda maddelerinde ısıya dönüştürülür. Mikrodalga fırını nasıl yerleştirmeniz gerektiğini okuyabilir ve kaplar hakkında bilgi alabilirsiniz.

**Bilgi:** Bu bölümde mikrodalga fırında buz çözme, ısıtma ve pişirme için *kendi mutfagımızda sizler için test ettiğimiz* bilgileri bulacaksınız.

Mikrodalga fırını aynı şekilde tekrar deneyiniz. Örneğin çayınız için bir fincan su ısıtınız.

Altın veya gümüş işlemesi olmayan büyük bir fincan alınız ve içine bir çay kaşığı koyunuz. Fincanı içine su koyarak döner tablanın üzerine yerleştiriniz.

1. 800 W tuşuna basınız.
2. Döner düğme ile 1:30 dak ayarlayınız.
3. Start (Başlat) tuşuna basınız.  
1 dakika 30 saniye sonra bir sinyal duyulur. Su ısınmıştır. Çayınızı içerken kullanım kılavuzunun başındaki güvenliğin uyarılarını bir kez daha okuyunuz. Bunlar çok önemlidir.

## Kaplar hakkında bilgiler

### Uygun kap

Cam, cam seramik, porselen, seramik veya ısıya dayanıklı plastik gibi kaplar uygundur. Bu materyaller ısıyı geçirir.

Servis kabı da kullanılabilir. Bu şekilde kaptan kaba doldurma işleminden de tasarruf edersiniz. Altın veya gümüş dekorlu kapları, sadece, üretici firma mikrodalgaya dayanıklı olduğunu garanti ediyorsa kullanınız.

### Uygun olmayan kaplar

Metal kaplar uygun değildir. Metal mikrodalgaları geçirmez. Yiyecekler kapalı metal kaplarda soğuk kalırlar.

### Dikkat!

Kıvılcım oluşumu: Metaller - ö. rn. camın içindeki kaşık - fırının duvarlarından en az 2 cm uzak durmalıdır. Kıvılcımlar kapağın iç camına zarar verebilir.

### Kap testi

Asla mikrodalgayı yiyeceksiz çalıştırmayınız. Tek istisna devamda belirtilmiş olan kap testidir.

Eğer kabinizin mikrodalgaya uygun olup olmadığından emin değilseniz şu testi yapınız:

1. Boş kabı ½ ila 1 dakika arası maksimum güçteki cihaza yerleştiriniz.
2. Ara sıra sıcaklığı kontrol ediniz.

Kap, soğuk ya da vücut sıcaklığında olmalıdır.

Eğer daha sıcak olursa ya da kıvılcımlar oluşursa uygunsuzdur.

## Mikrodalga fırın kademeleri

Tuşlar ile istediğiniz mikrodalga derecesini ayarlayabilirsiniz.

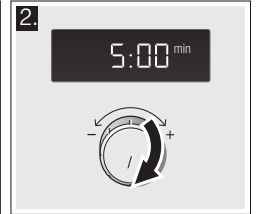
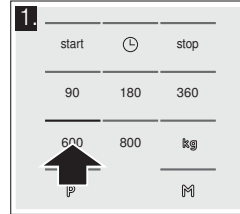
90 W	hassas yiyeceklerin çözülmesi için
180 W	çözme ve pişirmeye devam etmek için
360 W	Etin pişirilmesi ve hassas yiyeceklerin ısıtılması için
600 W	yiyeceklerin ısıtılması ve pişirilmesi için
800 W	sıvıların ısıtılması için

**Bilgi:** 800 W mikrodalga kademesini 30 dakika, 600 W kademeyi 1 saat , diğer kademelerin her birini de 1 saat 39 dakika kullanacak şekilde ayarlayabilirsiniz.

## Mikrodalga fırının ayarlanması

Örnek: mikrodalga kademesi 600 Watt, 5 dakika

1. İstenen mikrodalga kademesine basınız.  
Tuşun üzerindeki gösterge lambası yanar.
2. Döner düğme ile süreyi ayarlayınız.



3. Start (Başlat) tuşuna basınız.

Süre göstergede görünür şekilde ilerler.

## Süre doldu

Bir sinyal sesi duyulur. Cihaz kapağını açınız veya Stop (Durdur) tuşuna basınız. Saat tekrar görüntülenir.

## Sürenin değiştirilmesi

Bu her zaman mümkündür. Döner düğme ile süreyi değiştiriniz.

## Durdurma

Stop tuşuna bir kez basınız veya cihaz kapağını açınız. Çalışma işlemi durdurulur. Gösterge Start tuşuyla yanıp söner. Kapatıldıktan sonra tekrar Start tuşuna basınız.

## Çalışmanın iptal edilmesi

Stop (Durdur) tuşuna 2 kez basınız veya kapağı açarak Stop (Durdur) tuşuna bir kez basınız.

**Bilgi:** Önce süreyi ardından mikrodalga fırın kademesini de ayarlayabilirsiniz.


# Hafıza

Hafıza ile yemeğin ayarlarını kaydedebilir ve istediğiniz zaman tekrar çağırabilirsiniz.

Bir yemeği özellikle sık sık hazırlıyorsanız hafıza özelliği mantıklıdır.

## Hafızaya kaydetme

**Örnek: 360 W, 25 dakika**

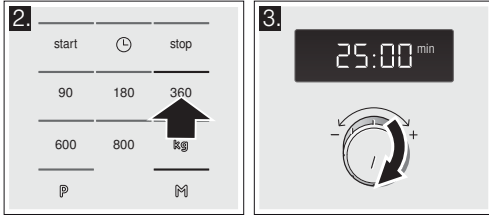
1.  tuşuna basınız.


Tuşun üzerindeki gösterge lambası yanar.

2. İstenen mikrodalga kademesine basınız.

Tuşun üzerindeki gösterge lambası yanar ve göstergede 1:00 dak. görünür.


3. Döner düğme ile süreyi ayarlayınız.



4.  tuşu ile onaylayınız.

Saat tekrar görüntülenir. Ayar kaydedilir.

## Bilgiler

- Hafızaya kaydedebilir ve hemen başlatabilirsiniz. Son olarak  tuşuna değil Start (Başlat) tuşuna basınız.

## Soğutma fanı

Cihaz bir soğutucu fan ile donatılmıştır. Cihaz kapalıyken de fan çalışmaya devam edebilir.

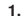
## Bilgiler

- Mikrodalga işlemi sırasında pişirme alanı soğuk kalır. Buna rağmen soğutma sistemi çalışır. Bazen mikrodalga işleminin bitmesine rağmen soğutma çalışmaya devam eder.
- Kapak camında, iç kenarlarda ve zeminde yoğunlaşmış su oluşabilir. Bu normaldir ve mikrodalganın çalışması bu durumdan etkilenmez. Yoğunlaşmış suyu pişirme işleminden sonra temizleyiniz.

- Arka arkaya birden çok mikrodalga fırın kademesi kaydedemezsiniz.

- Otomatik programları kaydedemezsiniz.

## Hafızanın yeniden kullanılması

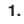
1.  tuşuna basınız.

Eski ayarlar görüntülenir.

2. Yeni programı 1 - 4 maddelerinde tarif edilen şekilde kaydediniz.

## Hafızanın başlatılması

Kaydedilen programı kolayca başlatabilirsiniz. Yemeğinizi cihaza yerleştiriniz. Cihazın kapağını kapatınız.

1.  tuşuna basınız.

Kaydedilen ayarlar görüntülenir.

2. Start (Başlat) tuşuna basınız.

Süre göstergede görünür şekilde ilerler.

## Süre doldu

Bir sinyal sesi duyulur. Cihaz kapağını açınız veya Stop (Durdur) tuşuna basınız. Saat tekrar görüntülenir.

## Durdurma

Stop tuşuna bir kez basınız veya cihaz kapağını açınız. Çalışma işlemi durdurulur. Gösterge Start tuşuyla yanıp söner. Kapatıldıktan sonra tekrar Start tuşuna basınız.

## Silme

Stop (Durdur) tuşuna 2 kez basınız veya kapağı açarak Stop (Durdur) tuşuna bir kez basınız.

# Sinyal süresinin değiştirilmesi

Cihaz kapandığında bir sinyal sesi duyarsınız. Bu sinyal sesinin süresini değiştirebilirsiniz.

Bunun için yakl. 6 saniye süreyle Start (Başlat) tuşuna basınız.

Yeni sinyal süresi devralınır.

Saat tekrar görüntülenir.

Seçenekler:

Kısa sinyal süresi - 3 bipleme

Uzun sinyal süresi - 30 bipleme.

# Bakım ve Temizlik

Özenli bakım ve temizlik yaptığınız takdirde mikro dalga fırını uzun süre sağlam kalır. Cihazınızın bakımını ve temizliğini nasıl yapacağınızı burada anlatılmıştır.

## Kısa devre tehlikesi!

Temizlik için asla yüksek basınçlı veya buharlı temizleyiciler kullanmayınız.

## Yanma tehlikesi!

Cihazı asla kapatıktan hemen sonra temizlemeyiniz. Cihazı soğumaya bırakınız.

## Elektrik çarpması tehlikesi!

Cihazı kesinlikle suya batırmayınız veya tazyikli su altında temizlemeyiniz.

Farklı yüzeylerin yanlış temizleme maddeleri nedeniyle zarar görmemesi için tablodaki bilgilere dikkat ediniz.

### Keskin veya

- aşındırıcı temizlik malzemeleri.  
Yüzey hasar görebilir. Bu tip bir madde ön panele değerse hemen su ile temizleyiniz.
- cihaz kapağındaki camı temizlemek için metal veya cam kazıyıcı kullanmayınız.
- Contayı temizlemek için metal veya cam kazıyıcı kullanmayınız.
- Sert ovma süngerleri ve bulaşık telleri kullanmayınız.  
Kullanmadan önce yeni süngerinizi iyice yıkayınız.
- yüksek oranda alkol içeren temizlik malzemeleri kullanmayınız.

## Temizlik malzemeleri

### Dikkat!

Temizlik işleminden önce elektrik fişini çekiniz veya sigorta kutusundaki sigortayı kapatınız. Cihazın dışını ve pişirme alanını nemli bir bez ile ve hafif temizlik malzemeleri ile temizleyiniz. Temiz bir bez ile silerek kurutunuz.

Bölge	Temizlik malzemeleri
Cihazın ön tarafı	Sıcak deterjanlı su: Bulaşık bezini ile temizleyiniz ve yumuşak bir bez ile kurulayınız. Temizlik için cam temizleyici, metal veya cam kazıyıcı kullanmayınız.

Bölge	Temizlik malzemeleri
Paslanmaz çelik cihaz ön bölümü	Sıcak deterjanlı su: Bulaşık bezini ile temizleyiniz ve yumuşak bir bez ile kurulayınız. Kireç, yağ, nişasta ve protein lekelerini hemen temizleyiniz. Bu tür lekelerin altında korozyon meydana gelebilir. Özel paslanmaz çelik temizleyicileri, müşteri hizmetlerinden veya yetkili servisten temin edebilirsiniz. Temizlik için cam temizleyici, metal veya cam kazıyıcı kullanmayınız.
Paslanmaz çelik pişirme alanı	Sıcak deterjanlı su veya sirkeli su: Bulaşık bezini ile temizleyiniz ve yumuşak bir bez ile kurulayınız. Aşırı kirlenme durumunda: Fırın temizleyiciyi yalnızca pişirme alanı soğukken kullanınız. Siz en iyisi paslanmaz çelik bir sünger kullanınız. Fırın spreyi ve diğer agresif fırın temizleme maddeleri veya aşındırıcı maddeler kullanmayınız. Ovma süngerleri, sert bulaşık süngerleri ve çelik teller kullanmayınız. Bu maddeler yüzeyi çizer. İç yüzeyini düzenli olarak kurulayınız.
Pişirme alanında oyuk	Nemli bez: Döner tabla tahriki nedeniyle cihazın iç bölümüne su girişi olmamalıdır.
Döner tabla ve çevirme halkası	Sıcak deterjanlı su: Döner tablayı tekrar yerleştirdiğinizde tabla yerine doğru oturmalıdır.
Kapak camları	Cam temizleyicisi: Bulaşık bezini ile temizleyiniz. Cam kazıyıcı kullanmayınız.
Conta	Sıcak deterjanlı su: Bulaşık bezini ile ovmadan temizleyiniz. Temizlik için metal veya cam kazıyıcı kullanmayınız.

## Arıza tablosu

Bir arıza ortaya çıkarsa, genellikle önemli olmayan bir durumdur. Bu nedenle müşteri hizmetlerini aramadan önce tablonun yardımıyla arızayı kendiniz gidermeye çalışın.

Eğer bir yemek optimum derecede düzgün olmazsa *Kendi mutfağımızda sizin için test ettik* bölümüne bakınız. Orada pişirme işlemine ilişkin öneri ve uyarıları bulabilirsiniz.

### Arıza durumunda ne yapmalı?

Hata mesajı	Olası nedeni	Yardım / Bilgi
Cihaz çalışmıyor	Fiş takılmadı. Elektrik kesintisi	Fişi takınız. Mutfak lambasının çalışıp çalışmadığını kontrol ediniz.
	Sigorta arızalı	Cihazın sigortasının iyi durumda olup olmadığını sigorta kutusuna bakarak kontrol ediniz.
	Hatalı kullanım	Sigortayı sigorta kutusundan kapatınız. Yaklaşık 10 saniye sonra yeniden açınız.

## Elektrik çarpması tehlikesi!

Usulüne aykırı onarımlar tehlike teşkil eder. Sadece tarafımızdan görevlendirilmiş müşteri hizmetleri teknisyenleri onarım yapma yetkisine sahiptir.

Bazı hata mesajlarında kendiniz çözüm bulabilirsiniz.

Hata mesajı	Olası nedeni	Yardım / Bilgi
Göstergede üç sıfır yanar.	Elektrik kesintisi	Saati yeniden ayarlayınız.
Cihaz çalışmıyor. Göstergede bir süre gösteriliyor.	Döner düğmeye yanlışlıkla basıldı. Ayarladıktan sonra "Start" tuşuna basılmadı.	"Stop" tuşuna basınız. "Start" tuşuna basınız veya "Stop" tuşu ile ayarı siliniz.
Mikrodalga çalışmıyor.	Kapak tam kapatılmadı. "Start" tuşuna basılmadı.	Yemek artıklarının veya yabancı cisimlerin kapağı sıkışıp sıkışmadığı kontrol ediniz. "Start" tuşuna basınız.
Yemekler eskisinden daha yavaş ısı- nıyor	Çok düşük bir mikrodalga fırın kademesi ayarlanmıştır. Her zamankinden daha büyük bir miktar cihaza yerleştirildi. Yemekler her zamankinden daha soğuktu.	Daha yüksek bir mikrodalga fırın kademesi seçiniz. İki katı miktar - iki katı süre. Yemekleri arada karıştırınız veya çeviriniz.
Döner tabak kendiliğinden rahatsız edici veya öğütme sesi çıkarıyor.	Döner tabak tahriki bölgesinde kir veya yabancı cisim.	Pişirme alanındaki makara halkasını ve boşluğu temizleyiniz.
Mikrodalğanın çalışması belirli bir neden olmadan kesildi.	Mikrodalgada anıza var.	Anıza birden fazla defa ortaya çıkarsa, müşteri hizmetlerini arayınız.
Göstergede "M" gösteriliyor.	Cihaz demo modundadır.	"Start" ve "Stop" tuşlarına yakl. 7 saniye basılı tutunuz. Demo modu devre dışı bırakıldı.

## Müşteri Hizmetleri

Eğer cihazınızın tamir olması gerekiyorsa, müşteri hizmetlerine başvurunuz. Teknikerin gereksiz yere gelmesini önlemek için de her zaman uygun bir çözüm buluruz.

### E-numarası ve FD-numarası

Telefon görüşmesi sırasında size güvenebilmemiz için lütfen ürün numarasını (E-No.) ve üretim numarasını (FD-No.) giriniz. Numaraların yer aldığı tip levhasını, cihazın kapağını açtığınızda, sağ tarafta göreceksiniz. Gerekliğinde kolayca bulabilmeniz için firmamızın ait verileri ve müşteri hizmetleri telefon numarasını buraya yazabilirsiniz.

**E-No.** **FD-No.**

### Müşteri hizmetleri ☎

Garanti süresi içerisinde olsa bile hatalı bir kullanım durumunda servis teknisyenlerinin gelmesinin ücretsiz olmadığına dikkat ediniz.

Kullanım ömrü :10 yıldır (Ürünün fonksiyonunu yerine getirebilmesi için gerekli yedek parça bulundurma süresi)

### Arızalarda onarım siparişi ve danışma

**TR** 444 6333  
Çağrı merkezini sabit hatlardan aramanın bedeli şehir içi ücretlendirme, Cep telefonlarından ise kullanılan tarifeye göre değişkenlik göstermektedir.

Üreticinin yetkisine güveniniz. Böylelikle gerekli onarım çalışmalarının, cihazınızın orijinal yedek parçalarına sahip, eğitilmiş servis teknisyenleri tarafından yapıldığından emin olabilirsiniz.

Bu cihaz EN 55011 veya CISPR 11 normlarına uygundur. Bu cihaz Grup 2, Sınıf B'ye dahildir.

Grup 2, mikrodalgaların besin maddelerinin ısıtılması amacıyla üretildiğini göstermektedir. Sınıf B ise cihazın ev içi kullanıma uygun olduğunu göstermektedir.

### Teknik Veriler

Giriş gerilimi	220 - 230 V, 50 hz
Güç tüketimi	1270 W
Maksimum çıkış gücü	800 W
Mikrodalga frekansı	2450 MHz
Sigorta	10 A
Ölçüler (YxGxD)	
- Cihaz	382 x 594 x 319 mm
- Pişirme alanı	221 x 308 x 298 mm
VDE-onaylı	evet
CE-ışareti	evet

### Çevre kurallarına uygun şekilde imha edilmesi

Ambalaj malzemesini çevre kurallarına uygun şekilde imha ediniz.



Bu cihaz, ömrünü doldurmuş elektrikli ve elektronik cihazlar ile ilgili Avrupa yönetmeliği 2012/19/EG'ye (waste electrical and electronic equipment – WEEE) uygun şekilde işaretlenmiştir.

Bu yönetmelik, eski cihazların geri alımı ve değerlendirilmesi ile ilgili AB-çapındaki uygulamaların çerçevesini belirtmektedir.

# Otomatik Program

Otomatik program ile gıda maddelerinin buzlarını kolayca çözebilir ve yemeklerinizi hızlı ve problemsiz biçimde hazırlayabilirsiniz. Programı seçiniz ve yiyeceklerin ağırlığını giriniz. Otomatik program optimal ayarları sağlayacaktır. 7 program arasından seçim yapabilirsiniz.

## Programın ayarlanması

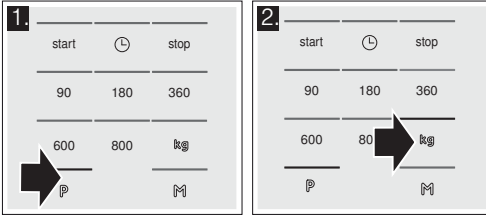
Bir program seçtiğinizde, aşağıdaki şekilde ayarlayınız:

1. İsteddiğiniz program numarası görüntülenene kadar **P** tuşuna basınız.

Tuşun üzerindeki gösterge lambası yanar.

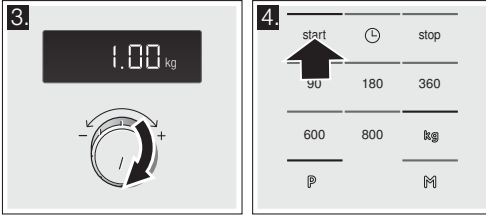
2. **kg** tuşuna basınız.

Tuşun üzerindeki gösterge lambası yanar ve önerilen ağırlık görünür.



3. Döner düğme ile yemeğin ağırlığını ayarlayınız.

4. Start (Başlat) tuşuna basınız.



Program için süre görünür şekilde azalmaya başlar.

## Süre doldu

Bir sinyal sesi duyulur. Cihaz kapağını açınız veya Stop (Durdur) tuşuna basınız. Saat tekrar görüntülenir.

## Düzeltilme

Stop (Durdur) tuşuna iki kez basınız ve ayarı yeniden yapınız.

## Durdurma

Stop tuşuna bir kez basınız veya cihaz kapağını açınız. Çalışma işlemi durdurulur. Gösterge Start tuşuyla yanıp söner. Kapatıldıktan sonra tekrar Start tuşuna basınız.

## Silme

Stop (Durdur) tuşuna 2 kez basınız veya kapağı açarak Stop (Durdur) tuşuna bir kez basınız.

## Bilgiler

- Bazı programlarda belirli bir sürenin ardından bir sinyal duyulur. Cihazın kapağını açarak yemeği karıştırınız veya etleri çeviriniz. Kapatıldıktan sonra tekrar Start (Başlat) tuşuna basınız.
- Program numarası ve ağırlık bilgilerini **P** veya **kg** ile sorgulayabilirsiniz. Göstergede sorgulanan değer 3 saniyelik görünür.

## Otomatik program ile buz çözme

4 buz çözme programı ile et, kümes hayvanı veya ekmek çözebilirsiniz.

### Bilgiler

#### ■ Yiyeceğin hazırlanması

Mümkün olduğunca düz ve porsiyonlu şekilde -18 °C'de dondurulmuş ve muhafaza edilmiş yiyecekleri kullanınız.

Buz çözme için prensip olarak yiyeceği ambalajından çıkartınız ve tartınız. Programın ayarlanması için ağırlık bilgisi gereklidir.

- Et ve kümes hayvanlarının buzunu çözülürken sıvı oluşur. Çevirme sırasında bunu alınız ve hiçbir şekilde tekrar kullanmayınız veya başka bir yiyecek ile temas etmesine izin vermemeyiniz.

#### ■ Kaplar

Yiyeceği mikrodalgaya fırına uygun, düz bir kaba (örn. bir cam veya porselen tepsisi) yerleştiriniz ve kapağını kapatmayınız.

#### ■ Dinlenme süresi

Buzu çözülmüş yiyecek, sıcaklığın dengelenmesi için 10 - 30 dakika daha dinlenmeye bırakılmalıdır. Küçüklere kıyasla büyük et parçaları için daha uzun dinlenme süreleri gerekir. Düz parçaları ve kıymayı, dinlenme süresinden önce birbirinden ayırmazınız gerekir.

Daha sonra, kalın et parçalarının içinde hala donmuş küçük bölümler bulursa da yiyecek üzerinde işleme devam edebilirsiniz. Artık kümes hayvanlarının içlerini temizleyebilirsiniz.

#### ■ Sinyal

Bazı programlarda belirli bir süre sonra bir sinyal duyulur. Cihaz kapağını açınız ve yemeği karıştırınız veya eti ya da kümes hayvanını çeviriniz. Kapatıldıktan sonra Start (Başlat) tuşuna basınız.

Program No.		kg olarak ağırlık aralığı
<b>Buz çözme</b>		
P 01	Kıyma	0,20 - 1,00
P 02	Et parçaları	0,20 - 1,00
P 03	Tavuk, tavuk parça-ları	0,40 - 1,80
P 04	Ekmek	0,20 - 1,00

## Otomatik program ile pişirme

3 pişirme programı ile pirinç, patates veya sebze pişirebilirsiniz.

### Bilgiler

#### ■ Kaplar

Prensip olarak yiyeceği mikrodalgaya uygun kapaklı bir kap içinde pişiriniz. Pirinç için daha büyük ve derin bir kap kullanmanız gerekir.

#### ■ Yiyeceğin hazırlanması

Yiyeceği tartınız. Program ayarının yapılması gerekir.

Pirinç:

Hazır pişirme torbalarında pirinç kullanmayınız. Ambalaj üzerindeki üretici bilgilerine bağlı olarak gerekli su miktarını veriniz. Normalde pirinç ölçüsünün iki-üç katı su gerekir.

Patates:

Soyulmuş tuzlu haşlanmış patatesler için taze patatesleri küçük ve eşit parçalar halinde kesiniz. Her 100 g soyulmuş tuzlu haşlanmış patates için bir YK su ve biraz da tuz ekleyiniz.

Taze sebze:

Temizlenmiş taze sebzeyi tartınız. Sebzeyi küçük ve eşit parçalara kesiniz. Her 100 g sebze için bir YKsu ekleyiniz.

## ■ Sinyal

Program devam ederken bir süre sonra bir sinyal duyulur. Yiyecekleri karıştırınız.

## ■ Dinlenme süresi

Program süresi dolduğunda yiyeceği bir kez daha karıştırınız. Sıcaklığın dengelenmesi için yemek 5 - 10 dakika dinlenmelidir.

Pişirme sonuçları, yiyeceğin kalitesine ve yapısına bağlıdır.

Program No.		kg olarak ağırlık aralığı
	<b>Pişirme</b>	
P 05	Pirinç	0,05 - 0,2
P 06	Patates	0,15 - 1,0
P 07	Sebze	0,15 - 1,0

# Sizin için mutfağımızda test edilmiştir

Burada, bazı yemekler ve bu yemekler için en uygun olan ayarlar sunulmuştur. Yemeğiniz için hangi mikrodalga kademesinin en uygun olduğu gösterilmiştir. Kap ve hazırlama işlemi için öneriler elde edebilirsiniz.

## Tablolara ilişkin uyarılar

Aşağıdaki tablolarda mikrodalga fırın için birçok seçenek ve ayar değerlerini bulacaksınız.

Tablolarda belirtilen süreler referans değerlerdir. Bu değerler kullanılan kaba, kaliteye, ısıya ve yiyeceğin özelliklerine bağlıdır.

Tablolarda genellikle süre alanları belirtilmiştir. Önce kısa süreyi ayarlayınız ve gerekirse bu süreyi uzatınız.

Tablolarda belirtilenden farklı miktarlar söz konusu olabilir.

Bunun için genel bir kural vardır:

İki kat miktar - neredeyse iki kat süre

Miktarın yarısı - sürenin yarısı.

Kabı daima döner tablanın üzerine yerleştiriniz.

## Buz çözme

### Bilgiler

- Dondurulmuş yiyecekleri, döner tabla üzerindeki açık kaba yerleştiriniz.
- Örn. tavuk butları ve kanatları veya kızartmaların yağlı kenarları gibi hassas parçaları ufak alüminyum folyo parçaları ile kaplayabilirsiniz. Folyo, fırın duvarlarına değmemelidir. Çözülme süresinin yarısı dolduktan sonra alüminyum folyoyu çıkartabilirsiniz.
- Et ve kümes hayvanlarının buzu çözülürken sıvı oluşur. Çevirme sırasında bunu alınız ve hiçbir şekilde tekrar kullanmayınız veya başka bir yiyecek ile temas etmesine izin vermeyiniz.
- Yemekleri arada bir 1 - 2 kez çeviriniz veya karıştırınız. Büyük parçaları birkaç defa çevirmeniz gereklidir.
- Sıcaklığın dengelenmesi için, buzu çözülmüş gıdaları 10 - 20 dakika daha oda sıcaklığında dinlendiriniz. Daha sonra kümes hayvanlarının içini temizleyebilirsiniz. Etin içinde küçük donmuş küçük bir bölüm olsa bile işlem devam edilebilir.

Buz çözme	Ağırlık	Mikrodalga fırın kademesi Watt olarak, süre dakika olarak	Bilgiler
Bütün siğir, dana ve domuz eti (kemikli ve kemiksiz)	800 g	180 W, 15 dak. + 90 W, 10-20 dak.	-
	1 kg	180 W, 20 dak. + 90 W, 15-25 dak.	
	1,5 kg	180 W, 30 dak. + 90 W, 20-30 dak.	
Parçalanmış veya dilimlenmiş siğir, dana ve domuz eti	200 g	180 W, 2 dak. + 90 W, 4-6 dak.	Çevirirken çözülen parçaları birbirinden ayırın
	500 g	180 W, 5 dak. + 90 W, 5-10 dak.	
	800 g	180 W, 8 dak. + 90 W, 10-15 dak.	
Kıyma, karışık	200 g	90 W, 10 dak.	Mümkün olduğunca yassı bir şekilde dondurunuz
	500 g	180 W, 5 dak. + 90 W, 10-15 dak.	Birkaç kez çeviriniz, buzu çözülmüş eti alınız
	800 g	180 W, 8 dak. + 90 W, 10-20 dak.	
Kümes hayvanı veya tavuk parçaları	600 g	180 W, 8 dak. + 90 W, 10-15 dak.	-
	1,2 kg	180 W, 15 dak. + 90 W, 20-25 dak.	
Balık filetosu, balık pırzolası veya dilimleri	400 g	180 W, 5 dak. + 90 W, 10-15 dak.	Çözülen parçaları birbirinden ayırın
Sebze, ö rn. bezelye	300 g	180 W, 10-15 dak.	-
Meyve, ö rn. frambuaz	300 g	180 W, 7-10 dak.	Ara sıra dikkatlice karıştırınız, çözülen parçaları birbirinden ayırınız
	500 g	180 W, 8 dak. + 90 W, 5-10 dak.	
Tereyağı, yumuşatma	125 g	180 W, 1 dak. + 90 W, 2-3 dak.	Ambalajını tamamen çıkartın
	250 g	180 W, 1 dak. + 90 W, 3-4 dak.	
Bütün ekmek	500 g	180 W, 6 dak. + 90 W, 5-10 dak.	-
	1 kg	180 W, 12 dak. + 90 W, 10-20 dak.	
Pasta, kuru, ö rn. kuru pasta	500 g	90 W, 10-15 dak.	Sadece kaplamasız, kaymaksız veya kremasız pasta için, pasta dilimlerini birbirinden ayırın
	750 g	180 W, 5 dak. + 90 W, 10-15 dak.	
Pasta, yumuşak, ö rn. meyveli kek, süzme yoğurtlu kek	500 g	180 W, 5 dak. + 90 W, 15-20 dak.	Sadece kaplamasız, kaymaksız veya jelatinsiz pasta için
	750 g	180 W, 7 dak. + 90 W, 15-20 dak.	

## Derin dondurulmuş yiyeceklerin çözülmesi, ısıtılması veya pişirilmesi

### Bilgiler

- Hazır yiyecekleri ambalajından çıkartınız. Bu yiyecekler, mikrodalga fırına uygun bir kapta daha eşit ve daha hızlı ısınacaktır. Yemekteki farklı yiyecek türleri, farklı hızlarda ısınabilir.
- Yassı yiyecekler, yüksek yiyeceklerden daha hızlı pişer. Bu yüzden yiyecekleri kaba mümkün olduğunca düz dağıtınız. Yiyecekleri, katmanlar halinde birbirini üstüne koymayınız.

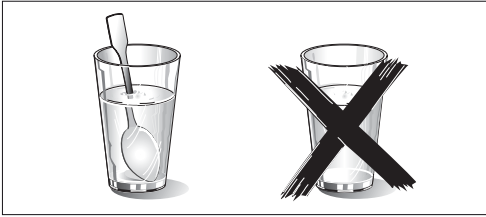
- Yiyeceklerin üstünü daima örtünüz. Kabiniz için uygun bir kapak yoksa, mikrodalga fırın için özel folyo veya bir tabak kullanınız.
- Yemekler ara sıra 2 - 3 defa karıştırılmalı veya çevrilmelidir.
- Sıcaklığın dengelenebilmesi için yemekleri, ısıdıktan sonra 2 - 5 dakika dinlendiriniz.
- Kabı çıkartmak istediğinizde, daima mutfak eldiveni veya tutacak kullanınız.
- Yiyeceklerin kendi tatları büyük ölçüde korunacaktır. Bu nedenle, fazla tuz ve baharat kullanmamanız tavsiye edilir.

Derin dondurulmuş yiyeceklerin çözülmesi, ısıtılması veya pişirilmesi	Ağırlık	Mikrodalga fırın kademesi Watt olarak, süre dakika olarak	Uyarılar
Menü, Tencere yemeği, Hazır yemek (2-3 parça)	300-400 g	600 W, 8-11 dak.	-
Çorba	400 g	600 W, 8-10 dak.	-
Tencere yemekleri	500 g	600 W, 10-13 dak.	-
Sosta et dilimleri ya da parçaları, ö rn. gulaş	500 g	600 W, 12-17 dak.	Karıştırırken et parçalarını birbirinden ayırınız
Balık, ö rn. fileto parçaları	400 g	600 W, 10-15 dak.	Gerekirse su, limon suyu veya şarap ekleyiniz
Suffeler, ö rn. Lazanya, Cannelloni	450 g	600 W, 10-15 dak.	-
Garnitürler, ö rn. pirinç, makarna	250 g	600 W, 2-5 dak.	Biraz sıvı ekleyiniz
	500 g	600 W, 8-10 dak.	
Örneğin Bezelye, Brokoli, Havuç	300 g	600 W, 8-10 dak.	Kaba zemini kaplayacak kadar su koyunuz
	600 g	600 W, 14-17 dak.	
Dondurulmuş ıspanak	450 g	600 W, 11-16 dak.	Yiyeceklerin susuz pişirilmesi

## Yemeklerin ısıtılması

### ⚠️ Haşlanma tehlikesi!

Sıvıların ısıtılması esnasında kaynama noktasında gecikme oluşabilir. Yani, sıvılar kaynama sıcaklığına ulaşır ancak bu sırada tipik buhar kabarcıkları yükselmez. Kabin sadece biraz sarımsımsı durumunda bile sıcak sıvı aniden taşabilir ve sıçrayabilir. Sıvı bir şey ısıtırken daima kabın içine bir kaşık yerleştiriniz. Bu şekilde kaynama noktasında gecikmeyi önleyebilirsiniz.



### Dikkat!

Metal - ö rn. camın içindeki kaşık - fırın duvarlarından ve kapak iç kısmından en az 2 cm mesafede bulunmalıdır. Kıvılcımlar kapağın iç camına zarar verebilir.

### Bilgiler

- Hazır yiyecekleri ambalajından çıkartınız. Bu yiyecekler, mikrodalga fırına uygun bir kapta daha eşit ve daha hızlı ısınacaktır. Yemekteki farklı yiyecek türleri, farklı hızlarda ısınabilir.
- Yiyeceklerin üstünü daima örtünüz. Yiyecek kabiniz için uygun bir kapak yoksa, mikrodalga fırın için özel folyo veya bir tabak kullanınız.
- Yemekleri aralarda birkaç kez karıştırmanız veya çevirmeniz gereklidir. Sıcaklığı kontrol ediniz.
- Sıcaklığın dengelenebilmesi için yemekleri, ısıdıktan sonra 2-5 dakika dinlendiriniz.
- Kabı çıkartmak istediğinizde, daima mutfak eldiveni veya tutacak kullanınız.

Yemeklerin ısıtılması	Ağırlık	Mikrodalga fırın kademesi Watt olarak, süre dakika olarak	Uyarılar
Menü, Tencere yemeği, Hazır yemek (2-3 parça)	350-500 g	600 W, 4-8 dak.	-
İçecekler	150 ml	800 W, 1-2 dak.	Kaşığı bardağa koyunuz, alkolü içecekleri ısıtmayınız, ara sıra kontrol ediniz
	300 ml	800 W, 2-3 dak.	
	500 ml	800 W, 3-4 dak.	
Bebek maması, ö rn. biberonda süt	50 ml	360 W, yakl. ½ dak.	Emzik veya kapak olmadan. Isıttıktan sonra daima iyice çalkalayınız. Mutlaka sıcaklığı kontrol ediniz!
	100 ml	360 W, yakl. 1 dak.	
	200 ml	360 W, 1 ½ dak.	
1 Fincan çorba	200 g	600 W, 2-3 dak.	-
Çorba, 2 kase	400 g	600 W, 4-5 dak.	-
Soslu et	500 g	600 W, 8-11 dak.	Et dilimlerini birbirinden ayırınız

Yemeklerin ısıtılması	Ağırlık	Mikrodalga fırın kademesi Watt olarak, süre dakika olarak	Uyarılar
Sebze yemeği	400 g	600 W, 6-8 dak.	-
	800 g	600 W, 8-11 dak.	-
Sebze, 1 porsiyon	150 g	600 W, 2-3 dak.	Biraz sıvı ekleyiniz
Sebze, 2 porsiyon	300 g	600 W, 3-5 dak.	

## Yemeklerin pişirilmesi

- Bilgiler**
- Yassı yiyecekler, yüksek yiyeceklerden daha hızlı pişer. Bu yüzden yiyecekleri kaba mümkün olduğunca düz dağıtınız. Yiyecekleri, katmanlar halinde birbiri üstüne koymayınız.
  - Yemekleri, kapaklı kapta pişiriniz. Kabiniz için uygun bir kapak yoksa, mikrodalga fırın için özel folyo veya bir tabak kullanınız.
  - Yiyeceklerin kendi tatları büyük ölçüde korunacaktır. Bu nedenle, fazla tuz ve baharat kullanmamanız tavsiye edilir.
  - Sıcaklığın dengelenebilmesi için yemekleri, piştikten sonra 2 ila 5 dakika dinlendiriniz.
  - Kabı çıkartmak istediğinizde, daima mutfak eldiveni veya tutacak kullanınız.

Yemeklerin pişirilmesi	Ağırlık	Mikrodalga fırın kademesi Watt olarak, süre dakika olarak	Uyarılar
Dalyan köfte	750 g	600 W, 20-25 dak.	açık pişirme
Bütün tavuk, taze, içi boş	1,2 kg	600 W, 25-30 dak.	Pişirme süresinin yarısı dolunca çeviriniz
Sebze, taze	250 g	600 W, 5-10 dak.	Sebzeleri eşit büyüklükte parçalara bölünüz; Her 100 g sebze için 1 - 2 YK su ilave ediniz; ara sıra karıştırınız
	500 g	600 W, 10-15 dak.	
Patates	250 g	600 W, 8-10 dak.	Patatesleri eşit büyüklükte parçalara bölünüz; her 100 g için 1 - 2 YK su ilave ediniz; ara sıra karıştırınız
	500 g	600 W, 11-14 dak.	
	750 g	600 W, 15-22 dak.	
Pirinç	125 g	600 W, 5-7 dak. + 180 W, 12-15 dak.	İki katı kadar sıvı ekleyiniz
	250 g	600 W, 6-8 dak. + 180 W, 15-18 dak.	
Tatlılar, ö rn. puding (toz halinde)	500 ml	600 W, 6-8 dak.	Puding'i ara sıra yumurta çırpma teli ile 2 - 3 defa iyice karıştırınız
Meyve, komposto	500 g	600 W, 9-12 dak.	-

## Mikrodalga fırınla ilgili ipuçları

Hazırlanan yemek miktarı için ayar bilgisi bulamıyorsunuz.	Pişirme sürelerini aşağıdaki formülü temel alarak uzatın veya kısaltınız: Miktarın iki katı = neredeyse iki katı zaman Miktarın yarısı = zamanın yarısı
Yemek çok kuru oldu.	Bir sonraki sefer daha kısa bir pişirme süresi veya daha düşük bir mikrodalga kademesi seçiniz. Yiyeceğin üstünü kapatınız ve daha fazla sıvı ilave ediniz.
Sürenin dolmasına rağmen yiyeceğin buzu çözülüyor, yiyecek ısınmıyor veya pişmiyor.	Daha uzun bir süre ayarlayınız. Daha büyük miktarlar ve daha kabarık yiyecekler daha uzun süre pişmelidir.
Pişirme süresi bittikten sonra, yiyeceğin kenarları aşırı ısınmış olmasına rağmen ortası çiğ kalıyor.	Yiyeceği ara sıra karıştırınız ve bir sonraki seferde daha düşük bir kademe ve daha uzun bir süre seçiniz.
Buz çözme işleminin ardından kümes hayvanının veya etin dışı pişiyor ancak içinin buzu çözülüyor.	Bir sonraki seferde daha düşük bir mikrodalga kademesi seçiniz. Büyük miktarlar için buzu çözülecek yiyeceği birkaç kez çeviriniz.

## Yoğuşma suyu

Kapak camında, iç duvarlarda ve zeminde yoğuşma suyu olabilir. Bu normaldir. Mikrodalga fırının fonksiyonu bu durumdan olumsuz etkilenmez. Pişirme işleminden sonra yoğuşma suyunu temizleyiniz.



# EN 60705'ye göre test edilen yemekler

Mikrodalga cihazlarının kalitesi ve fonksiyonu kontrol enstitüleri tarafından bu yemekler yardımı ile kontrol edilmektedir.

EN 60705, IEC 60705 veya DIN 44547 ve EN 60350 (2009) standartlarına göre

## Mikrodalga fırın ile pişirme ve buz çözme

### Mikrodalga fırın ile yemek pişirilmesi

Yemek	Watt olarak mikrodalga fırın kademesi, dakika	Uyarı
Yumurtalı süt, 565 g	180 W, 25-30 dak. + 90 W, 20-25 dak.	20 x 17 cm payreks kalıbı döner tabla üzerine yerleştiriniz.
Bisküvi	600 W, 8-10 dak.	Ø 22 payreks kalıbı döner tabla üzerine yerleştiriniz.
Dalyan köfte	600 W, 20-25 dak.	Payreks kalıbı döner tabla üzerine yerleştiriniz.

### Mikrodalga fırın ile buz çözme

Yemek	Watt olarak mikrodalga fırın kademesi, dakika	Uyarı
Et	180 W, 5-7 dak. + 90 W, 10-15 dak.	Ø 22 payreks kalıbı döner tabla üzerine yerleştiriniz.





