

HYUNDAI

PPR 310 BO

PPR 310 BS

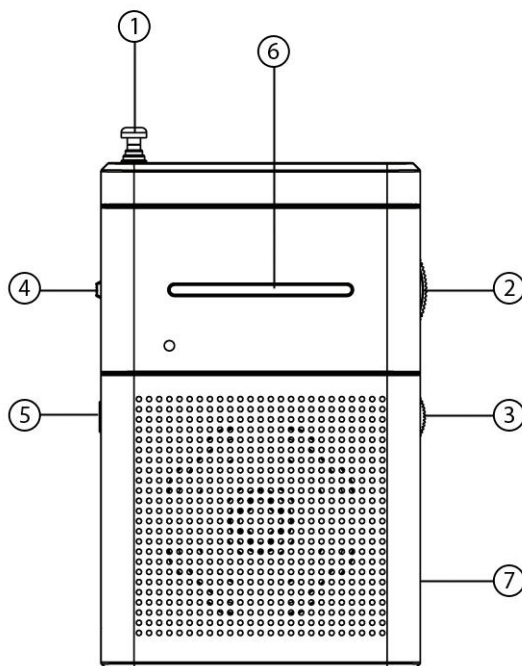
PPR 310 BG



**NÁVOD K POUŽITÍ / NÁVOD NA POUŽITIE
INSTRUKCJA OBSŁUGI / INSTRUCTION MANUAL
HASZNÁLATÍ ÚTMUTATÓ**

**KAPESNÍ RÁDIO/ VRECKOVÉ RÁDIO / RADIO KIESZONKOWE /
POCKET RADIO / ZSEBRÁDIÓ**

CE



POPIS OVLÁDACÍCH PRVKŮ

1. TYČOVÁ ANTÉNA
2. TLAČÍTKO LADĚNÍ RÁDIA
3. OVLÁDÁNÍ HLASITOSTI
4. HLAVNÍ VYPÍNAČ / VOLIČ PÁSEM
5. KONEKTOR SLUCHÁTEK
6. DISPLEJ
7. KRYT PROSTORU PRO BATERIE (zadní strana skříně)

PROVOZNÍ POKYNY

Napájení z baterií se stejnosměrným proudem

Otevřete prostor pro baterie a vložte do něj dle označení dvě nabíjecí baterie typu LR6, UM3 nebo AA.

Rádio

1. Pomocí voliče rozhlasového pásma BAND nastavte vlnové pásmo.
2. Pomocí ovladače hlasitosti VOLUME nastavte hlasitost.
3. Do zdířky sluchátek PHONES lze připojit stereofonní sluchátka s konektorem 3,5 mm. Reprodukory se poté vypnou.
4. Naladíte rozhlasovou stanici pomocí ladícího tlačítka TUNING.

Jak zlepšit příjem:

- V případě pásma FM vytáhněte teleskopickou anténu. Chcete-li zlepšit příjem FM, anténu naklánejte nebo jí otáčejte. Pokud je signál FM příliš silný (jste velmi blízko vysílače), zkrátte délku antény jejím zatažením.
- Pro pásmo AM má přístroj zabudovanou anténu, proto není třeba používat teleskopickou anténu. Otáčením přístroje najdete nejlepší polohu pro příjem.

TECHNICKÉ SPECIFIKACE

Rozsah ladění:	FM 87,5 - 108 MHz AM 530 - 1600 kHz
Reproduktor:	1,5" (3,8 cm), dynamický reproduktor 8 ohmů
Výkon:	0,3 W RMS
Provoz na baterie:	stejnoseměrný proud 3 V (2 x UM-3 / AA)

BEZPEČNOSTNÍ OPATŘENÍ

1. Chcete-li provozovat přístroj na stejnosměrný proud, stačí k fungování přístroje vložit dvě baterie UM-3 / AA.
2. Nenechávejte baterie v prostoru pro baterie příliš dlouho. Vyjměte je, aby nedošlo k jejich vytečení a poškození přístroje.
3. Nevystavujte přístroj extrémním teplotám ani vysoké vlhkosti, aby byla zajištěna jeho normální funkčnost po celou dobu životnosti. Nikdy například nepokládejte přístroj na místa, kde se koupete, ani do blízkosti kamen a radiátorů.
4. Jestliže zjistíte, že přístroj nefunguje správně, odneste jej do nejbližšího servisního střediska. Nepokoušejte se přístroj opravit sami.

ZMĚNA TECHNICKÉ SPECIFIKACE VÝROBKU VYHRAZENA VÝROBCEM.

Informace o výrobku a servisní síti najdete na internetové adrese www.hyundai-electronics.cz



VAROVÁNÍ: NEVYSTAVUJTE SPOTŘEBIČ DEŠTI NEBO VLHKOSTI ABYSTE PŘEDEŠLI VZNIKU POŽÁRU NEBO ÚRAZU ELEKTRICKÝM PROUDEM. VŽDY SPOTŘEBIČ VYPNĚTE ZE ZÁSUVKY KDYŽ JEJ NEPOUŽÍVÁTE NEBO PŘED OPRAVOU. V PŘÍSTROJI NEJSOU ŽÁDNÉ ČÁSTI OPRAVITELNÉ SPOTŘEBITELEM. VŽDY SE OBRACEJTE NA KVALIFIKOVANÝ AUTORIZOVANÝ SERVIS. PŘÍSTROJ JE POD NEBEZPEČNÝM NAPĚTÍM.



NEBEZPEČÍ UDUŠENÍ. PE SÁČEK ODKLÁDEJTE MIMO DOSAH DĚTÍ. SÁČEK NENÍ NA HRANÍ. NEPOUŽÍVEJTE TENTO SÁČEK V KOLÉBKÁCH, POSTÝLKÁCH, KOČÁRCÍCH NEBO DĚTSKÝCH OHRÁDKÁCH.

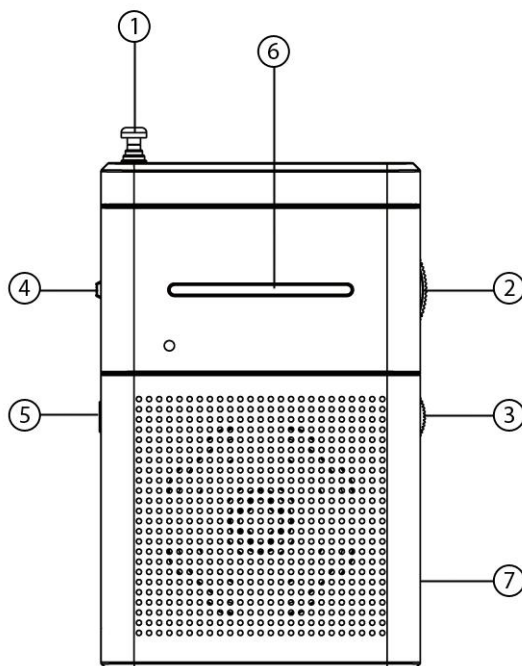
Likvidace starých elektrických a elektronických zařízení

(Vztahuje se na Evropskou unii a evropské země se systémy odděleného sběru)



Tento symbol umístěný na výrobku nebo jeho balení upozorňuje, že by s výrobkem po ukončení jeho životnosti nemělo být nakládáno jako s běžným odpadem z domácnosti. Je nutné ho odvézt do sběrného místa pro recyklaci elektrického a elektronického zařízení. Zajištěním správné likvidace tohoto výrobku pomůžete zabránit případným negativním dopadům na životní prostředí a lidské zdraví, které by jinak byly způsobeny nevhodnou likvidací výrobku. Recyklováním materiálů, z nichž je vyroben, pomůžete ochránit přírodní zdroje. Podrobnější informace o recyklaci tohoto výrobku zjistíte u příslušného místního obecního úřadu, podniku pro likvidaci domovních odpadů nebo v obchodě, kde jste výrobek zakoupili.

Tímto ETA a.s. prohlašuje, že typ rádiového zařízení PPR310 je v souladu se směrnicí 2014/53/EU. Úplné znění EU prohlášení o shodě je k dispozici na této internetové adrese: http://www.hyundai-electronics.cz/declaration_of_conformity



POPIS OVLÁDACÍCH PRVKOV

1. TYČOVÁ ANTÉNA
2. TLAČIDLO LADENIA RÁDIA
3. OVLÁDANIE HLASITOSTI
4. HLAVNÝ VYPÍNAČ / VOLIČ PÁSIEM
5. KONEKTOR SLÚCHADIEL
6. DISPLEJ
7. KRYT PRIESTORU PRE BATÉRIE (zadná strana skrine)

PREVÁDZKOVÉ POKYNY

Napájanie z batérií s jednosmerným prúdom

Otvorte priestor pro batérie a vložte do nej podľa označenia dve nabíjacie batérie typu LR6, UM3 nebo AA.

Rádio

1. Pomocou voliča rozhlasového pásma BAND nastavte vlnové pásmo.
2. Pomocou ovládača hlasitosti VOLUME nastavte hlasitosť.
3. Do otvoru slúchadiel PHONES možno pripojiť stereofónne slúchadlá s konektorom 3,5 mm. Reprodukory sa potom vypnú.
4. Naladíte rozhlasovou stanicu pomocou ladiaceho tlačidla TUNING.

Ako zlepšiť príjem

- V prípade pásma FM vytiahnite teleskopickú anténu. Ak chcete zlepšiť príjem FM, anténu nakláňajte alebo ju otáčajte. Pokiaľ je signál FM príliš silný (ste veľmi blízko vysielača), skráťte dĺžku antény jej zatahnutím.
- Pre pásmo AM má prístroj zabudovanú anténu, preto nie je treba používať teleskopickú anténu. Otáčaním prístroja nájdete najlepšiu polohu pre príjem.

TECHNICKÉ ŠPECIFIKÁCIE

Rozsah ladenia:	FM 87,5 - 108 MHz AM 530 - 1600 kHz
Reproduktor:	1,5" (3,8 cm), dynamický reproduktor 8 ohmov
Výkon:	0,3 W RMS
Prevádzka na batérie:	jednosmerný prúd 3 V (2 x UM-3 / AA)

BEZPEČNOSTNÉ OPATRENIE

1. Ak chcete prevádzkovať prístroj na jednosmerný prúd, stačí pre fungovanie prístroja vložiť dve batérie UM-3 / AA.
2. Nenechávajte batérie v priestore pre batérie príliš dlho. Vyberte ich, aby nedošlo k ich vytečeniu a poškodeniu prístroja.
3. Nevystavujte prístroj extrémnym teplotám ani vysokej vlhkosti, aby bola zaistená jeho normálna funkčnosť po celú dobu životnosti.
4. Nikdy napríklad nepokladajte prístroj na miesta, kde sa kúpete, ani do blízkosti kachlí a radiátorov.
5. Ak zistíte, že zariadenie nepracuje správne, zverte ho do najbližšieho servisného strediska. Nepokúšajte sa prístroj opraviť sami.

VÝROBCASIVYHRADZUJEPRÁVONAZMENUTECHNICKEJŠPECIFIKÁCIEVÝROBKU.

Informácie o výrobku a servisnej sieti nájdete na internetovej adrese www.hyundai-electronics.sk



VAROVANIE: NEVYSTAVUJTE SPOTREBIČ DAŽĎU ALEBO VLHKOSTI, ABY STE PREDIŠLI VZNIKU POŽIARU ALEBO ÚRAZU ELEKTRICKÝM PRÚDOM. PRED OPRAVOU ALEBO VŽDY, KEĎ SPOTREBIČ NEPOUŽÍVATE, VYPNITE HO ZO ZÁSUVKY. V PRÍSTROJI NIESÚ ŽIADNE ČASTI OPRAVITEĽNÉ SPOTREBITEĽOM. VŽDY SA OBRACAJTE NA KVALIFIKOVANÝ AUTORIZOVANÝ SERVIS. SPOTREBIČ JE POD NEBEZPEČNÝM NAPÄTÍM.



NEBEZPEČENSTVO UDUSENIA. PE VRECKO ODKLADAJTE MIMO DOSAHU DETÍ. VRECKO NIE JE NA HRANIE. NEPOUŽÍVAJTE TOTO VRECÚŠKO V KOLÍSKACH, POSTIEĽKACH, KOČÍKOCH ALEBO DETSKÝCH OHRÁDKACH.

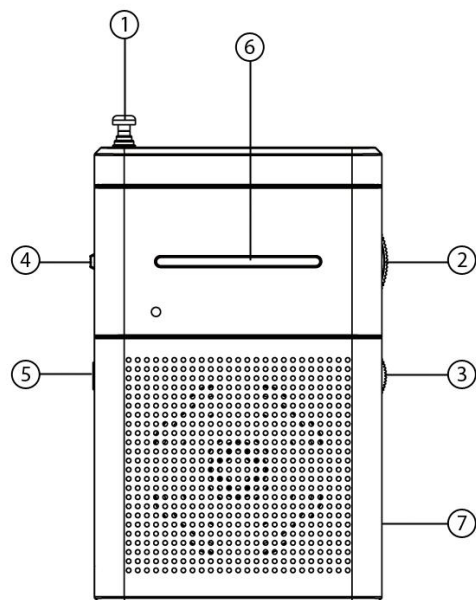
Likvidácia starých elektrických a elektronických zariadení

(Vzťahuje sa na Európsku úniu a európske krajiny so systémami oddeleného zberu)



Tento symbol na výrobku alebo obale znamená, že s výrobkom po ukončení jeho životnosti nemôže byť nakladané ako s bežným odpadom z domácnosti. Musí sa odovzdať do príslušnej zberne na recykláciu elektrických a elektronických zariadení. Zaručením správnej likvidácie tohto výrobku pomôžete pri predchádzaní potenciálnych negatívnych dopadov na životné prostredie a na zdravie človeka, ktoré by mohli byť zapríčinené nevhodným zaobchádzaním s odpadmi z tohto výrobku. Recyklovaním materiálov pomôžete zachovať prírodné zdroje. Podrobnejšie informácie o recyklácii tohto výrobku vám na požiadanie poskytne miestny úrad, služba likvidácie komunálneho odpadu alebo predajňa, v ktorej ste si tento výrobok zakúpili.

Týmto ETA a.s. prehlasuje, že typ rádiového zariadenia PPR310 je v súlade so smernicou 2014/53/EU. Úplné znenie prehlásenia o zhode EÚ je k dispozícii na tejto internetovej adrese: http://www.hyundai-electronics.cz/declaration_of_conformity



BUDOWA URZĄDZENIA

1. ANTENA TELESKOPOWA
2. POKRĘTŁO STROJENIA
3. POKRĘTŁO GŁOŚNOŚCI
4. WYŁĄCZENIE OFF/ PRZEŁĄCZNIK ZAKRESU
5. ZŁĄCZE SŁUCHAWKOWE
6. WYŚWIETLACZ
7. POKRYWA KOMORY BATERII (z tyłu obudowy)

INSTRUKCJA OBSŁUGI

Zasilanie bateryjne

Otworzyć komorę baterii i włożyć dwie baterie LR6, UM3 lub AA, tak jak pokazano na oznaczeniach w komorze baterii.

Radio

1. Wybrać zakres częstotliwości za pomocą PRZEŁĄCZNIKA ZAKRESU
2. Ustawić głośność za pomocą pokrętki głośności VOLUME.
3. Do urządzenia można podłączyć słuchawki, za pomocą złącza 3,5 mm i kabla słuchawkowego. Po podłączeniu słuchawek głośnik wycisza się.
4. Wyszukiwać stacje radiowe za pomocą pokrętki strojenia TUNING.

Aby poprawić odbiór

- W przypadku pasma FM, rozciągnąć antenę teleskopową. Aby poprawić odbiór stacji FM należy pochylać i obracać antenę. Zmniejszyć długość anteny, jeśli sygnał jest zbyt silny (urządzenie znajduje się bardzo blisko nadajnika).
- W przypadku pasma AM, urządzenie posiada wbudowaną antenę, nie ma zatem potrzeby korzystania z anteny teleskopowej. Obracać i przemieszczać urządzenie, żeby znaleźć pozycję, w której odbiór będzie najlepszy.

SPECYFIKACJE

Zakres częstotliwości:	FM 87,5 - 108 MHz AM 530 - 1600 kHz
Głośnik:	dynamiczny głośnik 1,5 cala, 8 ohm
Moc wyjściowa:	0,3 W RMS
Zasilanie bateryjne:	DC 3 V (2 x „UM-3 / AA“)

OSTRZEŻENIA I WSKAZÓWKI

1. Aby urządzenie pracowało na bateriach, należy włożyć dwie baterie „UM-3 / AA“.
2. Nie pozostawiać baterii w urządzeniu na dłuższy okres czasu. Należy je wyjąć, żeby uniknąć wycieku i uszkodzenia urządzenia.
3. Nie wystawiać urządzenia na oddziaływanie ekstremalnych temperatur ani wysokiej wilgoci. Pozwoli to zachować dłuższy czas działania urządzenia. Na przykład nie umieszczać urządzenia w pomieszczeniach kąpielowych, ani w pobliżu piecyków czy innych źródeł ciepła.
4. Jeśli urządzenie nie działa prawidłowo, należy zwrócić się w celu naprawy do najbliższego punktu serwisowego. Nie dokonywać prób samodzielnej naprawy urządzenia.

ZMIANASPECYFIKACJITECHNICZNEJPRODUKTUZAOSTRZEŻONAPRZEZPRODUCENTA.

Więcej informacji dotyczących urządzenia oraz serwisu znajduje się na naszej stronie internetowej www.hyundai-electronics.pl



OSTRZEŻENIE: ABY UNIKNĄĆ NIEBEZPIECZEŃSTWA POŻARU LUB PORAŻENIA PRĄDEM ELEKTRYCZNYM, NIE WOLNO WYSTAWIAĆ SPRZĘTU NA DZIAŁANIE DESZCZU BĄDŹ WILGOCI. URZĄDZENIE ODBIORCZE ZAWSZE WYŁĄCZYĆ Z GNIAZDKA, KIEDY NIE JEST UŻYWANE LUB PRZED NAPRAWĄ. W URZĄDZENIU NIE MA ŻADNYCH CZĘŚCI, KTÓRE BY MÓGŁ ODBIORCASAMODZIELNIE NAPRAWIAĆ. NAPRAWĘ SPRZĘTU NALEŻY ZLECIĆ ODPOWIEDNIO PRZYGOTOWANEMU SERWISU AUTORYZACYJNEMU. URZĄDZENIE ZNAJDUJE SIĘ POD NIEBEZPIECZNYM NAPIĘCIEM.



NIEBEZPIECZEŃSTWO UDUSZENIA. TOREBKĘ Z PE POŁOŻYĆ W MIEJSCU BĘDĄCYM POZA ZASIĘGIEM DZIECI. TOREBKA NIE SŁUŻY DO ZABAWY! TEGO WORKA NIE NALEŻY UŻYWAĆ W KOŁYSKACH, ŁÓŻECZKACH, WÓZKACH LUB KOJCACH DZIECIĘCYCH.

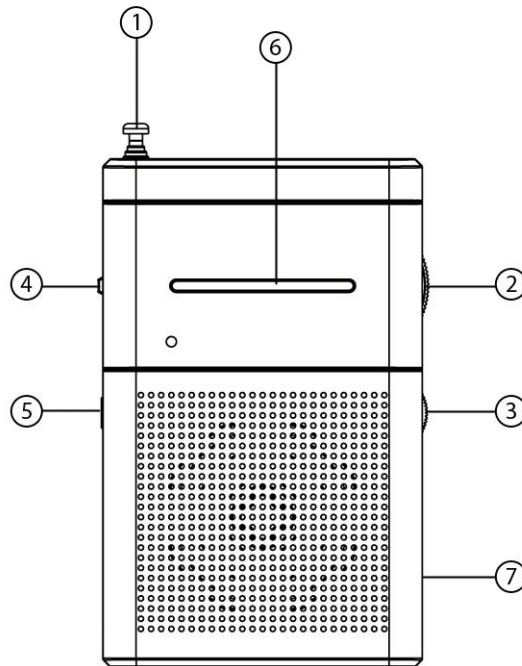
Utylizacja zużytego sprzętu (Stosowane w krajach Unii Europejskiej i w pozostałych krajach europejskich stosujących systemy zbiórki)



Ten symbol na produkcie lub jego opakowaniu oznacza, że produkt nie może być traktowany jako odpad komunalny, lecz powinno się go dostarczyć do odpowiedniego punktu zbiórki sprzętu elektrycznego i elektronicznego, w celu recyklingu. Odpowiednie zadysponowanie zużytego produktu zapobiega potencjalnym negatywnym wpływom na środowisko oraz zdrowie ludzi, jakie mogłyby wystąpić w przypadku niewłaściwego zagospodarowania odpadów. Recykling materiałów pomaga chronić środowisko naturalne.

W celu uzyskania bardziej szczegółowych informacji na temat recyklingu tego produktu, należy skontaktować się z lokalną jednostką samorządu terytorialnego, ze służbami zagospodarowywania odpadów lub ze sklepem, w którym zakupiony został ten produkt.

Niniejszym ETA a.s. oświadcza, że sprzęt radiowy typu PPR310 spełnia wymagania dyrektywy 2014/53/EU. Pełny tekst deklaracji zgodności jest dostępny pod poniższym adresem internetowym: http://www.hyundai-electronics.cz/declaration_of_conformity



CONTROL LOCATION

1. ROD ANTENNA
2. RADIO TUNING CONTROL
3. VOLUME CONTROL
4. POWER OFF/ BAND SELECTOR
5. HEADPHONE JACK
6. DISPLAY
7. BATTERY COMPARTMENT COVER (back cabinet)

OPERATING INSTRUCTION

DC Battery Supply

Open the battery compartment and insert as indicated in the compartment two Batteries, type LR6, UM3 or AA cells.

Radio

1. Select the wave band using RADIO BAND SELECTOR.
2. Adjust the sound with the controls VOLUME.
3. You may connect stereo headphones with 3.5mm, plug to socket PHONES. The loudspeakers are then muted.
4. Tune to a radio station using TUNING knob.

To improve reception:

1. Switch Power button to ON position to switch on the unit.
2. Press Next or Previous button for a second to start radio scanning.
3. Adjust the sound volume by Rotary Volume Control
4. Switch Power button to OFF position to switch off the unit.

Radio Auto Preset

- For FM, pull out the telescopic aerial. To improve FM Reception incline and turn the aerial, reduce its length if the FM-signal is too strong (very close to a transmitter).
- For AM, the set is provided with a built-in aerial, so there is no need to use the telescopic aerial. Turn the set to find the best position.

SPECIFICATIONS

Tuning Range:	FM 87,5 - 108 MHz AM 530 - 1600 kHz
Speaker:	1,5 inches, 8 ohm dynamic speaker
Power Output:	0,3 W RMS
DC Battery Operate:	DC 3 V (2 x „UM-3 / AA“)

PRECAUTIONS:

1. For DC operation, simply insert two „UM-3 / AA“ batteries for unit operation.
2. Do not leave the batteries in the compartment for a long time. Remove the batteries to avoid leakage and damage.
3. Do not expose the unit to extreme temperature nor high humidity to ensure normal functioning for a long lifetime. For instances, never place the unit in bathing areas nor around stoves and radiators.
4. If you find the unit is not working properly, please take it to your nearest services centre. Do not attempt to repair by yourself.

WE RESERVE THE RIGHT TO CHANGE TECHNICAL SPECIFICATIONS.



WARNING: DO NOT USE THIS PRODUCT NEAR WATER, IN WET AREAS TO AVOID FIRE OR INJURY OF ELECTRIC CURRENT. ALWAYS TURN OFF THE PRODUCT WHEN YOU DON'T USE IT OR BEFORE A REVISION. THERE AREN'T ANY PARTS IN THIS APPLIANCE WHICH ARE REPARABLE BY CONSUMER. ALWAYS APPEAL TO A QUALIFIED AUTHORIZED SERVICE. THE PRODUCT IS UNDER A DANGEROUS TENTION.



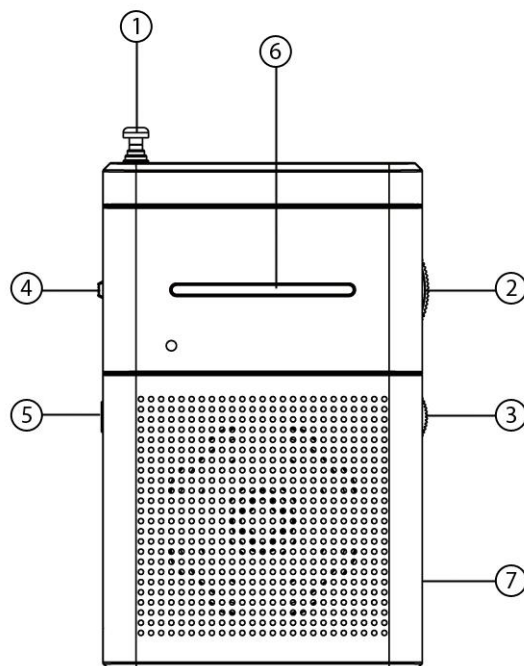
TO AVOID DANGER OF SUFFOCATION, KEEP THE PLASTIC BAG AWAY FROM BABIES AND CHILDREN. DO NOT USE THIS BAG IN CRIBS, BEDS, CARRIAGES OR PLAYPENS. THIS BAG IS NOT A TOY.

Disposal of old Electrical & Electronic Equipment (Applicable in the European Union and other European countries with separate collection systems)



This symbol on the product or on its packaging indicates that this product shall not be treated as household waste. Instead it shall be handed over to the applicable collection point for the recycling of electrical and electronic equipment. By ensuring this product is disposed of correctly, you will help prevent potential negative consequences for the environment and human health, which could otherwise be caused by inappropriate waste handling of this product. The recycling of materials will help to conserve natural resources. For more detailed information about recycling of this product, please contact your local Civic Office, your household waste disposal service or the shop where you purchased the product.

Hereby, ETA a.s. declares that the radio equipment type PPR310 is in compliance with Directive 2014/53/EU. The full text of the EU declaration of conformity is available at the following internet address: http://www.hyundai-electronics.cz/declaration_of_conformity



KÉSZÜLÉK LEÍRÁSA

1. ANTENNA
2. HANGOLÓ GOMB
3. HANGERŐ
4. KIKAPCSOLÓ GOMB / SÁVVÁLASZTÓ GOMB
5. FÜLHALLGATÓ ALJZAT
6. KIJELZŐ
7. ELEMTARTÓ FEDELE (hátsó oldalon)

HASZNÁLATI UTASÍTÁSOK

DC Elemek behelyezése

Nyissa ki az elemtartót és helyezze be a 2 db LR6, UM3, vagy AA típusú elemet, figyeljen a polarításra.

Radió

1. Válassza ki a kívánt sávot a SÁVVÁLASZTÓ GOMBBAL.
2. Állítsa be a hangerőt a HANGERŐ gomb segítségével.
3. Fülhallgató csatlakoztatható 3.5 mm-es konnektorral, amelyet a FÜLHALLGATÓ ALJZATBA kell bedugni. Ilyenkor a hangszóró ki lesz kapcsolva.
4. A HANGOLÓ GOMBBAL keresse meg a kívánt rádió csatornát.

Jobb vétel érdekében:

- Az FM jel vételéhez húzza ki teljesen az antennát. A legjobb vétel érdekében állítsa be az antenna hosszát megfelelően.
- AM jel vétele esetén, a készülék fel van szerelve beépített AM antennával, ami azt jelenti, hogy a kihúzható antenna használata nem szükséges. Mozgassa a készüléket a legjobb jel vétel érdekében.

SPECIFIKÁCIÓK

Frekvencia tartomány:	FM 87,5 - 108 MHz AM 530 - 1600 kHz
Hangszóró:	1,5 hüvelykes, 8 ohm dinamikus hangszóró
Kimeneti teljesítmény:	0,3 W RMS
DC elem működés:	DC 3V (2 x „UM-3 / AA“)

ÓVINTÉZKEDÉSEK

1. A DC működéshez helyezzen be 2 db „UM-3 / AA“ típusú elemet!
2. Ne hagyja az elemeket az elemtartóban túl hosszú ideig. Vegye ki az elemeket annak érdekében, hogy elkerülje az elemek szivárgását és a készülék károsodását!
3. Ne tegye ki a készüléket magas hőmérsékletnek, nedvességnek, vagy víznek a normális működés és hosszú élettartam érdekében!
4. Ne használja a készüléket víz, tűzhely, vagy radiátorok közelében!
5. Ha a készülék nem működik megfelelően, vigye azt el a legközelebbi szakszervizbe! Ne próbálja a készüléket egyedül javítani!

AGYÁRTÓFENNTARTJAAJOGOTATECHNIKASPECIFIKÁCIÓKVÁLTOZTATÁSÁRA.

Termékről és szerviz hálózatról szóló információ itt található: www.hyundai-electronics.hu



FIGYELEM: TŰZ VAGY ÁRAMÜTÉS ELKERÜLÉSE ÉRDEKÉBEN NE TEGYE KI A KÉSZÜLÉKET ESŐ VAGY NEDVESSÉG HATÁSÁNAK. HASZNÁLATON KÍVÜL VAGY JAVÍTÁS ELŐTT MINDIG HÚZZA KI A KÉSZÜLÉKET AZ ELEKTROMOS HÁLÓZATBÓL. A KÉSZÜLÉK NEM TARTALMAZ A FELHASZNÁLÓ ÁLTAL JAVÍTHATÓ ALKATRÉSZEKET. MINDIG FORDULJON SZAKSZERVIZHEZ. A KÉSZÜLÉK VESZÉLYES FESZÜLTSG ALATT VAN.



FULLADÁSVESZÉLY. TARTSAA PE ZACSKÓT GYERMEKEKTŐL ELZÁRT HELYEN. A ZACSKÓ NEM JÁTÉKSZER. NE HASZNÁLJA EZT A ZACSKÓT BÖLCSŐKBEN, KISÁGYAKBAN, BABAKOCSIKBAN, VAGY GYEREK JÁRÓKÁKBAN.

Feleslegessé vált elektromos és elektronikus készülékek hulladékként való eltávolítása (Használható az Európai Unió és egyéb európai országok szelektív hulladékgyűjtési rendszereiben)



Ez a szimbólum a készüléken, vagy annak csomagolásán azt jelzi, hogy a terméket ne kezelje háztartási hulladékként! Kérjük, hogy az elektromos és elektronikai hulladék gyűjtésére kijelölt gyűjtőhelyen adja le! A feleslegessé vált termék helyes kezelésével segít megelőzni a környezet és az emberi egészség károsodását, mely bekövetkezhetne, ha nem követi a hulladékkezelés helyes módját. Az anyagok újrahasznosítása segít a természeti erőforrások megőrzésében. A termék újrahasznosítása érdekében, valamint további információért forduljon a hozzátartozó hivatalhoz, vagy a lakhelyén lévő hulladékokkal foglalkozó szolgáltatóhoz, illetve ahhoz az üzlethez, ahol a terméket megvásárolta!

Ezáltal az ETA a.s. kijelenti, hogy a PPR310 típusú rádióberendezések megfelelnek a 2014/53/EU irányelvnek. Az EU-megfelelőségi nyilatkozat teljes szövege a következő internetes címen érhető el: http://www.hyundai-electronics.cz/declaration_of_conformity

HYUNDAI

Licensed by Hyundai Corporation Holdings, Korea

Imported by ETA a. s., náměstí Práce 2523, 760 01 Zlín, CZ