



Návod k použití

M-CA061 Carlton

M-OT061 Otium



S veškerými dotazy ohledně reklamací, instalace či náhradních dílů se obraťte na servisní středisko Marimex.

VSTUPTE DO SVĚTA MSPA

Vážený zákazníku,

Děkujeme vám za nákup naší vířivé vany Mspa a za důvěru vloženou v naši značku. Věříme, že užíváním našich produktů se budete těšit jejich dlouholetému benefitu. Jako průvodci, kteří vás obeznámí se správným používáním Mspa vířivé vany, vám poskytujeme tento manuál. Pečlivě a důkladně si jej prosím celý přečtěte, a to před tím, než zahájíte samotný provoz vaší vířivé vany. Je nám ctí Vás přivítat v naší MSpa rodině, a těšíme se na sdílení celého spektra zkušeností s naším produktem.

Užijte si svoji Mspa!



Oficiální stránky
Mspa



Instalační videa Mspa

OBSAH

Bezpečnostní upozornění.....	3
Specifikace.....	7
Přehled výrobku.....	7
První použití a nastavení.....	8
Nastavení.....	9
Funkce ovladače.....	10
Údržba vody a chemické přípravky.....	12
Vypouštění vany, její čištění a údržba.....	13
Likvidace a ochrana životního prostředí.....	14
Řešení problémů.....	14
MSPA omezená záruka.....	16

DŮLEŽITÁ BEZPEČNOSTNÍ UPOZORNĚNÍ

Pro vaši vlastní bezpečnost a správnou funkčnost vašeho zařízení dodržujte následující pokyny. Při nedodržení následujících upozornění a instrukcí hrozí poškození majetku, vážná zranění nebo smrt. Nesprávnou instalací nebo manipulací dojde ke ztrátě záruky.

PŘEČTĚTE SI A DODRŽUJTE NÁSLEDUJÍCÍ INSTRUKCE! MANUÁL SI USCHOVEJTE PRO POZDĚJŠÍ POUŽITÍ

NEBEZPEČÍ

- Riziko utonutí. Důrazně dbejte na to, abyste zamezili nepovolenému vstupu dětí do vířivky. Ujistěte se, že děti nemohou použít vířivku, aniž by byly po celou dobu pod řádným dohledem zodpovědné osoby.
- Riziko utonutí. Pravidelně zkontrolujte, jestli z vířivky neuniká voda, její povrch není předčasně opotřebovaný, nevyskytují se na něm trhliny, znaky poškození nebo změna jejího tvaru. Nikdy nepoužívejte nefunkční nebo poškozený kryt vířivky, takový neposkytne požadovanou ochranu před nechtěným vstupem dětí do vířivé vany.
- Po každém použití přikryjte vířivku vrchním víkem a zajistěte ji, zabráníte tak riziku možného utonutí.
- Riziko úrazu. Sací trysky této vířivé vany jsou uzpůsobeny specifickému průtoku osazeného čerpadla. Nikdy nepoužívejte vanu, kde jsou trysky poškozené nebo chybí. Nikdy nevyměňujte trysky za neoriginální.
- Pokud je poškozen napájecí kabel nebo proudový chránič, okamžitě si poříďte náhradní od výrobce, MSpa poprodejního servisního centra nebo pro výměnu kabelu kontaktujte licencovaného elektrikáře.
- Riziko úrazu elektrickým proudem. Nezapojte žádné el. přístroje jako je lampa, telefon, rádio apod. do el.sítě ve vzdálenosti do 1,5m od vany.
- Riziko úrazu el. proudem. Nepoužívejte vanu během deště nebo bouřky.

VAROVÁNÍ

- K připojení vířivky do elektrické sítě **NEPOUŽÍVEJTE** prodlužovací kabel, časovač nebo zásuvkové adaptéry, ale zajistěte dobře přístupnou zásuvku.
- Toto zařízení musí být napájeno přes proudový chránič (RCD) se jmenovitým reziduálním proudem 10mA a zapojeno do řádně uzemněné zásuvky.
- Toto zařízení musí být vždy zapojeno přímo do uzemněné zásuvky.
- Elektrická zařízení (kromě těch, které mají napájení nižší než 12V) musí být mimo dosah osobám, pobývajícím ve vířivce.
- Elektrická zařízení obsahující jakýkoliv vnější elektrický komponent (kromě dálkového ovládání), musí být řádně umístěna tak, aby nespadla do vířivky.
- Instalace el. rozvodů musí být provedena v souladu s danými předpisy.
- Dálkový ovladač odkládejte do postranní kapsy, pokud jej nepoužíváte. Zabráníte tím jeho poškození pádem na zem a jiným poškozením.
- Toto zařízení smí být používáno dětmi staršími 8 let a osobami s omezenou fyzickou, smyslovou či mentální způsobilostí nebo nedostatkem zkušeností s jeho obsluhou pouze pod dohledem osoby, zodpovědné za jejich bezpečnost. Děti by si neměly se zařízením hrát. Čištění a údržba vířivky dětmi by měla probíhat pouze pod dozorem dospělé osoby.
- Ujistěte se, že děti nemohou používat vířivku, aniž by byly po celou dobu pod řádným dohledem zodpovědné osoby.
- Po každém použití přikryjte a uzamkněte vířivku vrchním víkem, zabráníte tak riziku možného utonutí.
- Ujistěte se, že podlaha pod vířivou vanou je schopná unést očekávanou zátěž /viz. příbalový leták/. Připočítejte hmotnost vody a předpokládanou zátěž s osobami dohromady.

- Kolem tělesa vířivé vany je potřeba zajistit adekvátní drenážní systém, aby mohla být odváděna přetékající voda.
- Pro snížení rizika zranění:
 - a) Nižší teplota vody je doporučena pro malé děti, a když doporučená doba pobytu ve vířivce přesáhne 10 minut. Z důvodu vyhnouti se možné hypertermii /přehřátí/, doporučujeme aby průměrná teplota vody ve vířivce nepřesáhla 40°C.
 - b) Vzhledem k tomu, že nadměrná teplota vody může způsobit potrat či poškození plodu v raném stadiu těhotenství, těhotné (či potencionálně těhotné) ženy by měly pobývat ve vířivé vaně s vodou o teplotě max. 38°C.
 - c) Před vstupem do vířivky by měl její uživatel změřit teplotu vody v ní obsažené za pomoci přesného teploměru.
 - d) Požití alkoholu, léků či drog může vést k bezvědomí a způsobit tak utonutí.
 - e) Požití alkoholu, léků či drog může dramaticky zvýšit riziko hypertermie s následkem smrti.
 - f) Hypertermie vzniká, když vnitřní teplota těla dosáhne o několik stupňů vyšší teploty, než je normální teplota těla (37 °C). Hlavními symptomy hypertermie jsou závratě, ztráta vědomí, ospalost, letargie a nárůst vnitřní teploty těla. Následky hypertermie mohou být: neschopnost vnímat vzrůstající teplotu; neschopnost včas vylézt z vířivky; neuvědomování si bezprostředního rizika; poškození plodu u těhotných žen; fyzickou neschopnost opustit vířivku; ztráta vědomí s rizikem utonutí.
 - g) Při problémech s obezitou nebo onemocněním srdce, nízkým nebo vysokým krevním tlakem, problémy s oběhovým systémem, konzultujte použití vířivky s vaším lékařem.
 - h) Některé léky mohou vyvolat ospalost, nebo mohou ovlivnit srdeční tep, krevní tlak a krevní oběh. Pokud užíváte léky, konzultujte použití vířivky s vaším lékařem.
 - i) V případě těhotenství, onemocnění cukrovkou, špatného zdraví, nebo během léčby zkonzultujte používání vířivé vany s vaším lékařem.
- Osoby s infekčním onemocněním by vířivou vanu neměly používat.
- Do vířivé vany vstupujte a vystupujte s opatrností, aby nedošlo k případným zraněním.
- Teplota vody ve vířivce přesahující 42°C může být zdraví škodlivá. Vířivou vanu nikdy nepoužívejte sami a ani neumožněte jiným osobám, aby ji používali bez přítomnosti další osoby.
- Vířivou vanu nikdy nepoužívejte bezprostředně po intenzivním cvičení.
- Teplota vody ve vířivce v kombinaci s alkoholem, drogami nebo léky může zapříčinit bezvědomí nebo hypotermii. Vířivou vanu okamžitě opusťte, pokud se cítíte ospalí, nebo pociťujete závratě. Vysoká teplota vody ve vířivce může způsobit hypertermii a bezvědomí. Vířivou vanu nevystavujte okolní teplotě pod 0°C, aby nedošlo k zamrznutí zbytkové vody ve vířivce. Používejte termoizolační podložku pod vanu pro lepší ochranu před nízkými teplotami okolního prostředí. Nezapínejte vířivou vanu, pokud je voda v ní zamrzlá.
- Do vířivky nikdy nenalévejte vodu, která má teplotu vyšší než 40°C.
- Vířivku vždy odpojte od zdroje el. energie když provádíte její údržbu, servis, nebo při jejím uskladnění.
- Nikdy neskákejte nebo se nepotápějte v mělké vodě vířivé vany.
- Během používání vířivky nesmí být nad jejím tělesem umístěno žádné el. zařízení. **NEZAKRÝVEJTE** ani nezakopávejte přívodní kabel elektrické energie. Naopak umístěte kabel tak, aby se minimalizovalo jeho možné poškození použitím sekaček na trávu, křovinořezů nebo jiných zařízení.
- Nepokoušejte se zapojit nebo odpojit vířivou vanu ze zásuvky, pokud stojíte ve vodě nebo pokud jsou vaše ruce mokré.
- Nikdy nepoužívejte poškozenou nebo nefunkční vířivou vanu.
- Pro výměnu nebo opravu vířivky kontaktujte Servisní centrum Marimex.
- Všechny domácí mazlíčky držte z dosahu vířivky, aby nedošlo k jejímu poškození.
- Do vody vířivky nepřidávejte koupelovou sůl, oleje, či jiné přípravky, které nejsou určeny pro tento typ vířivé vany. Vyvarujte se ponořování hlavy pod úroveň hladiny vody ve vířivce.

- Vyvarujte se náhodnému požití vody ve vířivce.
- Vířivá vana obsahuje zdroj UV-C záření. Pro opravu nebo výměnu UV-C zářiče kontaktujte MARIMEX.
- Nevhodným používáním nebo poškozením tělesa vířivky může dojít k úniku nebezpečného UV-C záření. UV-C záření může (i v malých dávkách) způsobit poškození očí či pokožky.
- **VAROVÁNÍ!!!!: Nikdy nezapojujte ani nepoužívejte UV-C zářič, když je vyjmut z vnitřku tělesa vířivky.**

⚠ VAROVÁNÍ

- Vždy přidávejte chemické prostředky do vody, nikdy naopak. Přidáním vody do chemických prostředků může dojít k silné reakci a nebezpečnému rozptýlení chemikálií do prostoru.
- Použitou vodu včas vyměňte, nebo použijte chemické prostředky pro její vyčištění a desinfekci. Vodu pravidelně měňte jednou za 3-5 dnů.
- Použijte přiloženou Mspa sadu pro desinfekci vody, a to v souladu s instrukcemi výrobce.
- Vířivá vana se nesmí používat bez filtru ani s neošetřenou vodou. Mohlo by dojít k poškození vany a el. částí vířivky. Před použitím upravte hodnoty vody dle doporučení vašeho dodavatele chemických přípravků.
- Vířivá vana nesmí nikdy zůstat na přímém slunci bez vody. Vyčištění a následné sušení provádějte vždy mimo dosah slunečních paprsků.
- Tlak pláště pravidelně kontrolujte v závislosti na změnách počasí a udržujte ho v předepsaných hodnotách. V případě vyšších teplot či při vystavení vířivky přímým slunečním paprskům je nutné včas regulovat tlak vzduchu jeho upuštěním tak, aby nedošlo k poškození nafukovací části vířivky, či nafukovacího krytu (je-li součástí balení).
- V případě deště nebo sněhu je nutné zajistit pravidelné odklízení z povrchu vířivky, aby nedošlo k poškození krytu nebo pláště vířivky.
- Vyvarujte se jakýchkoli tlaků na těleso vířivky – nesedejte na její okraj ani na něj nic neodkládejte – mohlo by dojít k nevratnému poškození či deformaci.
- Vířivou vanu neopouštějte nebo ji nenastavujte pro použití při okolní teplotě nižší než 4°C, pokud není v provozu ohřev vody.
- Do vířivé vany a z ní vystupujte opatrně a pomalu. Dávejte pozor při vstupu na mokrou podlahu.
- Abyste zabránili poškození čerpadla, nikdy nezapínejte vířivou vanu, pokud není hladina vody v ní na příslušné úrovni.
- Vířivou vanu vždy umístěte pouze na rovnou, správně připravenou plochu bez ostrých předmětů, která je schopná unést požadovanou zátěž.
- Vířivou vanu neopouštějte prázdnou po příliš dlouhou dobu. V případě jejího delšího nepoužívání odstraňte veškerou vodu z tělesa vířivky. Nevystavujte vířivku přímému slunci a pravidelně ji zkontrolujte před každým použitím. Během doby, kdy vířivka není používána doporučujeme ji uskladnit, nebo zamezit přístupu k ní.
- Před použitím funkce bublinek odstraňte z vířivky její kryt.
- Aby jste se předešli riziku v důsledku nechtěného znovunastavení teplotního samočinného vypínače, toto zařízení nesmí být napájeno el. proudem přes externí zdroj – jako je časovač, nebo nesmí být připojen k el. okruhu, který se automaticky zapíná a vypíná.
- Informace o pravidelné kontrole, údržbě a čištění vířivé vany najdete v příslušné kapitole.

Vysvětlivky k varovným symbolům



Dozor dospělé osoby



Přečtěte si manuál

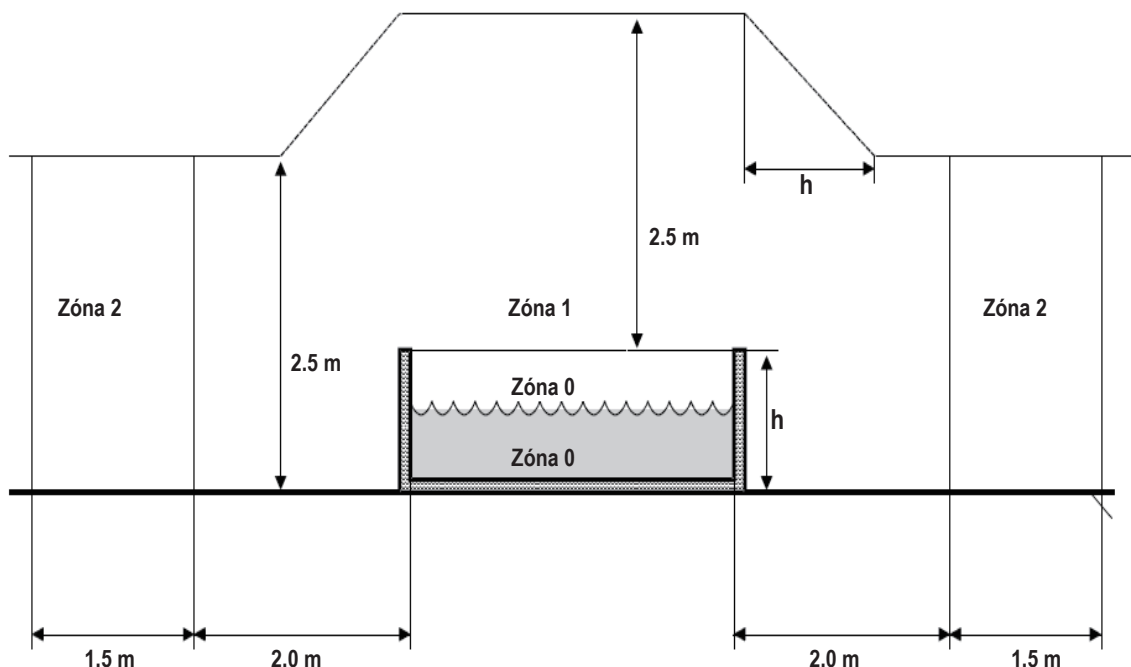


Zákaz skákání



Nestřekejte prsty do masážních trysek

Varování: Bezpečnostní požadavky na provedení elektrické instalace i na upevněná elektrická zařízení s ohledem na možné působení vody v okolí bazénu jsou různá pro jednotlivé zóny – viz schéma dole. Veškeré instalace musí být provedeny v souladu s ČSN 33 2000-7-702 .



POZN. – Měřené rozměry jednotlivých zón jsou omezeny stěnami a příčkami.

Zóny	Popis jednotlivých zón
Zóna 0	Zóna 0 je vnitřní bazénová část, zahrnující jakékoliv výklenky ve stěnách nebo v podlaze bazénu.
Zóna 1	Zóna 1 je vymezena: <ul style="list-style-type: none"> • zónou 0 • svislou rovinou 2 m od okraje nádrže • podlahou nebo povrchem přístupným osobám • vodorovnou rovinou 2,5 m nad podlahou nebo povrchem přístupným osobám
Zóna 2	Zóna 2 je vymezena: <ul style="list-style-type: none"> • svislou vnější rovinou zóny 1 a s ní rovnoběžnou rovinou ve vzdálenosti 1,5 m • podlahou nebo povrchem přístupným osobám

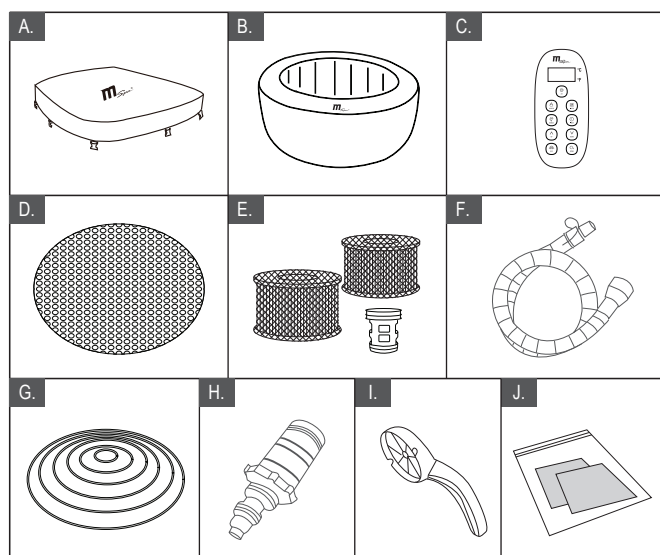
SPECIFIKACE

PŘEHLED VÍŘIVÝCH VAN							
Model Č. / Kód	Tvar	Kapacita sezení	Kapacita vody	Vnější rozměry	Vnitřní rozměry	Výška	Hmotnost
M-CA061 Carlton	Kruh	6	930 L (171 Gal.)	Ø2.04 m (80")	Ø1.6 m (63")	0.70m (28")	42 kg (92.6 lbs)
M-OT061 Otium	Čtverec	6	930 L (245 Gal.)	1.85 x 1.85 m (73" x 73")	1.45 x 1.45 m (57" x 57")	0.68m (27")	42 kg (92.6 lbs)

Specifikace ovládacího systému	M-CA061 / M-OT061
Ovládací systém	AC 220-240V~ 50Hz
Celkový výkon	2300W
Ohřev	1500W
Masážní vzduchovač	3 úrovně (intenzita 1: 300W, intenzita 2: 500W, intenzita 3: 720W)
Filtrační čerpadlo	1800 l/hod.
Zabudovaný ozónový generátor	5.5W, 30-50 mg/hod.
Hydromasážní trysky	220-240V / 225W 75W x 3 sady, tlak trysek: nad 0.5 bar, 6 vysoce efektivních hydro-trysek
UVC zářič	2000uW
Kryt	Rhino-Tech™ zesílené PVC
Povrch vířivky	PVC + Premium Rhino-Tech™ zesílené PVC s Micro Mspassima tkaninou

POPIS PRODUKTU

Obsah balení



REF. č.	POPIS DÍLŮ
A	Kryt vířivé vany s přezkami
B	Vířivá vana
C	Kabelový dálkový ovladač
D	Termoizolační podložka
E	Filtrační kartušová vložka s potahem x 2 + základna filtrační vložky x 1
F	Nafukovací hadice
G	Nafukovací kryt
H	Adaptér vypouštěcího ventilu
I	Montážní klíč
J	Opravná sada

POZN.: Nákres slouží pouze pro ilustrační účely. Aktuální produkt se může lišit. Neniv měřítku. Z bezpečnostních důvodů používejte pouze příslušenství výhradně dodávané od Mspa. Při objednávání dílů uveďte modelové číslo vířivé vany a číslo součástí.

PRVNÍ POUŽITÍ A PŘÍPRAVA NASTAVENÍ

Příprava a požadavky na umístění

- Vířivá vana může být instalována uvnitř i venku jednou osobou během 10 minut. Určeno pouze pro domácí použití a nikoli komerční využití.
- Vířivá vana musí být umístěna na rovném, plochem a hladkém povrchu, který je schopný zajistit podporu při maximální zátěži – naplněná vířivá vana + uvedený maximální počet osob. Pro zajištění těchto požadavků konzultujte se stavebním inženýrem nebo kvalifikovaným statikem.
- Ujistěte se, že se v oblasti umístění vířivé vany, nebo pod ní, nenachází žádné ostré předměty. Nerovnoměrný povrch podlahy pod vířivou vanou ji může poškodit, na což se nevztahuje záruka. Povrch pod vířivou vanou vyrovnejte předtím, než do ní budete napouštět vodu, vrásky na dnu folie opatrně vyhladte po napuštění vodou do úrovně několika cm.
- Kolem vířivé vany zajistěte dostatečný drenážní systém pro případný odtok vody.
- Ujistěte se, že je dostatek volného prostoru kolem vířivé vany pro plný přístup k vybavení vířivé vany pro údržbu a / nebo servis.
- Při výběru místa pro instalaci vířivé vany berte v potaz i minimalizaci hlučnosti.

Dodatečné požadavky pro vnitřní instalaci

- Vlhkost je přirozenou součástí prostředí kolem vířivky instalované uvnitř. Pro snížení vlhkosti v inkriminované oblasti je potřeba provádět časté větrání. V místnosti, kde bude vířivá vana umístěna zajistěte dostatečný ventilační systém pro odvedení nadbytečné vlhkosti.
- Ujistěte se, že podlaha je vodotěsná a má neklouzavý povrch. Neinstalujte vířivou vanu na koberec nebo jiný podklad z materiálu, který by mohl být poškozen vlhkostí. Je nutno zajistit dostatečný odtok vody tak, aby nedošlo k jakémukoli poškození majetku nebo zdraví.
- Při instalaci se řiďte platnou legislativou na dané téma.

Dodatečné požadavky pro venkovní instalaci

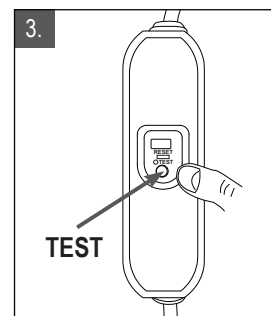
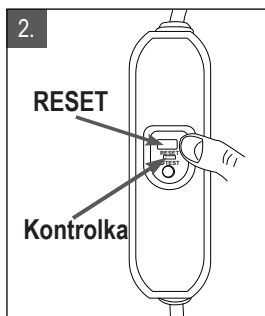
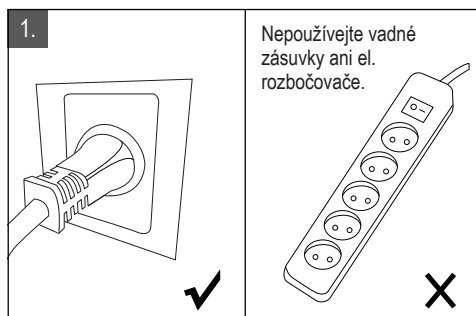
- Vířivou vanu neumísťujte na trávu nebo znečištěnou plochu. Toto může zvýšit množství nečistot zanesených do vířivé vany a způsobit poškození podlahy vířivé vany.
- Nenechávejte vířivku vystavenou přímému slunečnímu záření po delší dobu.
- Vždy udržujte tlakoměr ve žluté sekci, když je okolní teplota nad 20°C nebo je vířivka vystavena slunečnímu záření, a to i na přechodnou dobu.
- Neinstalujte ani nepoužívejte vířivku venku při teplotě nižší než 4 ° C. Nepoužívejte vířivku, pokud je voda uvnitř cirkulačního systému, čerpadla nebo potrubí zmrzlá. Mezi spodní část dna vířivé vany a podlahu umístěte tepelně izolační podložku, abyste předešli tepelným ztrátám ze spodní části vířivé vany.

Test proudového chrániče

⚠ VAROVÁNÍ

Riziko zásahu el. proudem. Tento výrobek je opatřen proudovým chráničem umístěným na konci napájecího kabelu. Proudový chránič musí být před každým použitím vířivé vany otestován. Pokud proudový chránič řádně nefunguje, vířivou vanu nepoužívejte. Napájecí kabel musí být odpojen do té doby, než je závada identifikována a odstraněna. Pro odstranění závady si zajistěte kvalifikovaného elektrikáře. Na proudovém chrániči nejsou žádné opravitelné součásti. Jeho otevřením zaniká záruka!

1. Připojte zařízení k hlavnímu zdroji napájení.
2. Na proudovém chrániči stiskněte tlačítko **RESET**. Kontrolka se rozsvítí červeně.
3. Na proudovém chrániči stiskněte tlačítko **TEST**. Červená kontrolka by měla zhasnout. Pokud kontrolka na proudovém chrániči nezhasne, proudový chránič je závadný. Vířivou vanu v takovémto případě nepoužívejte dokud nebude závada odstraněna kvalifikovaným elektrikářem.
4. Znovu stiskněte tlačítko **RESET** na proudovém chrániči. Kontrolka by se měla rozsvítit červeně. Pokud ano, vířivka je připravena k použití.



Připojení externích ekvipotenciálních spojovacích vodičů k řídicí jednotce vířivé vany

Kvalifikovaný elektrikář by měl připojit ovládací jednotku vířivé vany k domácí ekvipotencionální koncovce pomocí měděného vodiče o průřezu minimálně 1,5 mm².

INSTALACE VÍŘIVKY

POZN.: Přemístěte kompletní balení na místo instalace. Nikdy nevěčte vanu o zem, může to vést k jejímu poškození. Opatrně otevřete karton a uschovejte ho pro pozdější uskladnění vířivky.

POZN.: Vyskládejte všechny díly z krabice na zem a ujistěte se, že nic nechybí. Pokud zjistíte, že některé díly chybí nebo jsou poškozené, kontaktujte svého prodejce nebo příslušné servisní středisko.

SESTAVENÍ VÍŘIVKY

Nafouknutí stěn vany

Vyjměte termoizolační podložku z krabice a rozprostřete ji na předem vyčištěném, hladkém povrchu, který jste vybrali pro umístění své vířivky. Rozprostřete vanu vířivku na podložce tak, aby výpustní ventil směřoval vhodným směrem, který bude možné použít pro pozdější vypouštění vody z vířivky.

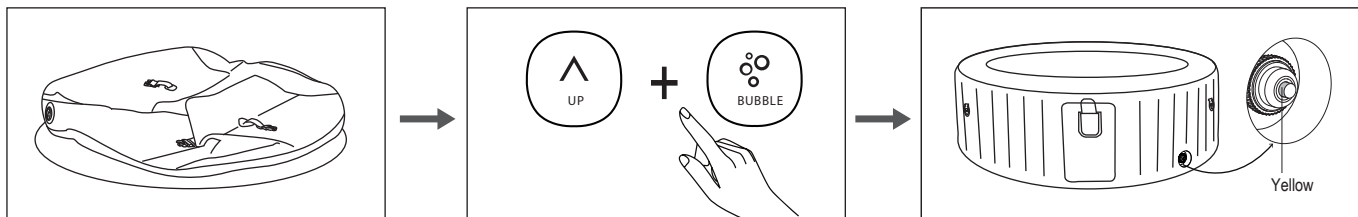
POZN.: Položte podložku tak, aby bublinky směřovaly směrem dolů k zemi.

1. Stiskněte tlačítko **BUBBLE** a **NAHORU** současně pro spuštění funkce samonafukování.
2. Nafukování vířivky se automaticky vypne v okamžiku, kdy bude dosaženo optimálního tlaku.

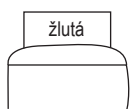
POZN.: Samonafukování můžete také zastavit kdykoli ručně opětovným stisknutím tlačítka **BUBBLE**.

3. Po nafouknutí by tlakoměr měl ukazovat žlutou hodnotu.

POZN.: Čas od času bude třeba vířivku dofouknout nebo naopak při vysokých teplotách vzduch upustit do žluté úrovně na tlakoměru. Změny denních a nočních teplot způsobují změny tlaku vzduchu uvnitř vany a vedou tak k vyfouknutí nebo přefouknutí. Pro dofouknutí vany vypněte všechny její funkce a podržte tlačítko **BUBBLE** po dobu delší než 3 vteřiny, dokud tlakoměr neukazuje žlutou hodnotu (pokud je vana vypuštěná) nebo zelenou hodnotu (pokud je vana napuštěná vodou).



DŮLEŽITÉ: UJISTĚTE SE, ŽE VÍŘIVKA JE VŽDY SPRÁVNĚ NAFOUKNUTÁ DLE ÚDAJŮ NA TLAKOMĚRU.



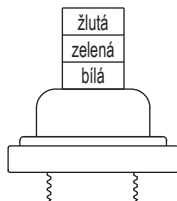
Ujistěte se, že tlakoměr ukazuje žlutou hodnotu v následujících situacích:

- Když je vířivka nafouknutá, předtím než se naplní vodou.
- Když ponecháváte vířivku venku bez dozoru na delší období a lze očekávat, že teplota bude vyšší než 20°C.



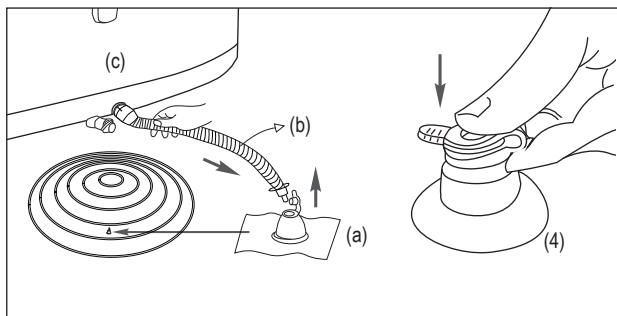
Ujistěte se, že tlakoměr ukazuje zelenou hodnotu v následujících situacích:

- Vířivka je naplněná vodou.
- Vířivka se používá.



VAROVÁNÍ: Pokud tlakoměr ukazuje bílou hodnotu, tlak vzduchu ve vířivé vaně je příliš vysoký.

Lehce otočte víčko ventilu proti směru hodinových ručiček a upustěte pomalu vzduch. V okamžiku kdy se hodnota tlakoměru vrátí do žlutého nebo zeleného pole, víčko opět utáhněte.



1. Otevřete vzduchový ventil (a) na nafukovacím krytu a připojte k němu nafukovací hadici (b). Otevřete vzduchový ventil (c) na vířivém bazénu. Ujistěte se, že jste zvolili černý vzduchový ventil.
2. Stiskněte tlačítko **BUBBLE** pro nafouknutí nafukovacího krytu. Kryt by měl být pevný na dotyk, nikoli však tvrdý.
3. Pro zastavení nafukování stiskněte tlačítko **BUBBLE** po dobu delší 3 vteřin. Odpojte nafukovací hadici.
4. Vraťte víčko vzduchového ventilu (c) zpět a zavřete a zatlačte dovnitř i nafukovací ventil (a).

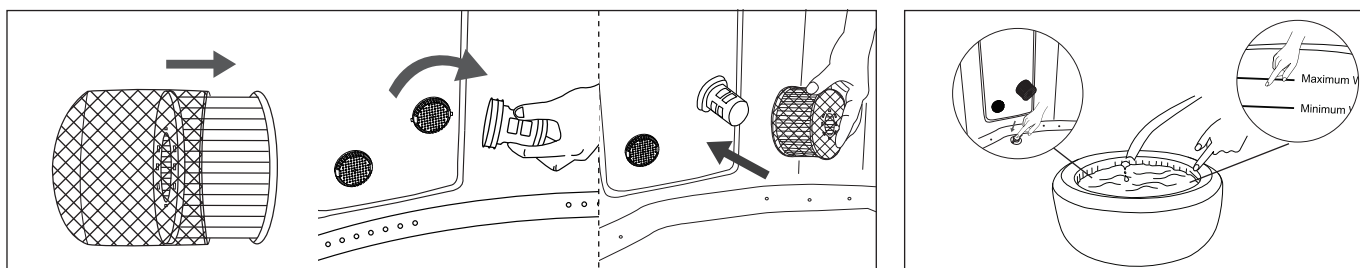
Instalace filtrační kartuše

1. Nasaďte základnu filtrační vložky k mřížce sací trysky (horní pozice) a otočením ji zajistěte.

POZN.: Základna filtrační vložky je konstruována tak, aby byla zajištěna a odejmuta našroubováním a odšroubováním. Nikdy se s ní nesnažte manipulovat hrubou silou – mohlo by dojít k poškození.

POZN.: Předtím, než filtrační kartuši nasadíte, vířivku nafoukněte.

POZN.: Vždy mějte nasazenou filtrační kartuši, když je vířivka napuštěná vodou.



Napuštění vířivky vodou

1. Předtím než vanu napustíte vodou se ujistěte, že víčko výpustního ventilu je bezpečně uzavřeno.
2. Napuštěte vířivku čistou vodou do úrovně mezi značkami MIN a MAX vyznačenými na vnitřní stěně vířivky.

VAROVÁNÍ:

Nepřepřlhuje vířivou vanu vodou.

Vířivku nezapínejte dokud úroveň hladiny vody nedosahuje alespoň po značku MIN.

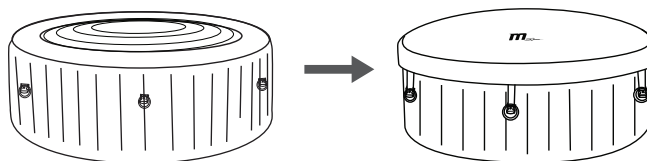
Nikdy nepřemísťujte vířivou vanu, pokud je naplněná vodou.

Nikdy nelijte vodu o teplotě nad 40°C přímo do vířivky. Doporučujeme vanu naplnit vlažnou vodou. Dojte tak k jejímu rychlejšímu ohřevu a úspoře energie.

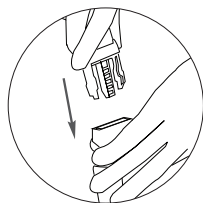
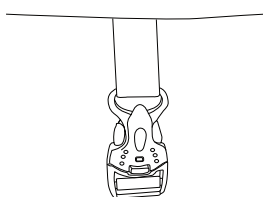
Ohřev vody

1. Na vířivku nasaďte nafukovací kryt a přes něj kryt s přezkami. Ujistěte se, že jsou přezky bezpečně zajištěny a utaženy.
2. Zkontrolujte, zda je vana připojena ke zdroji el. energie a dále se řiďte instrukcemi v kapitole "Funkce ovladače".

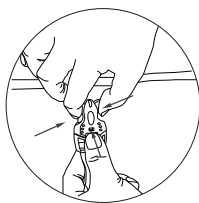
POZN.: Rychlost ohřevu vody je cca 2°C – 2,5°C/hod. u hranatých vířivek pro 2 a 4 osoby, 1,5°C - 2°C/hod. u kulatých vířivek pro 4 osoby, 1,2°C – 1,8°C/hod. u vířivek pro 6 osob.



Fungování přezky krytu



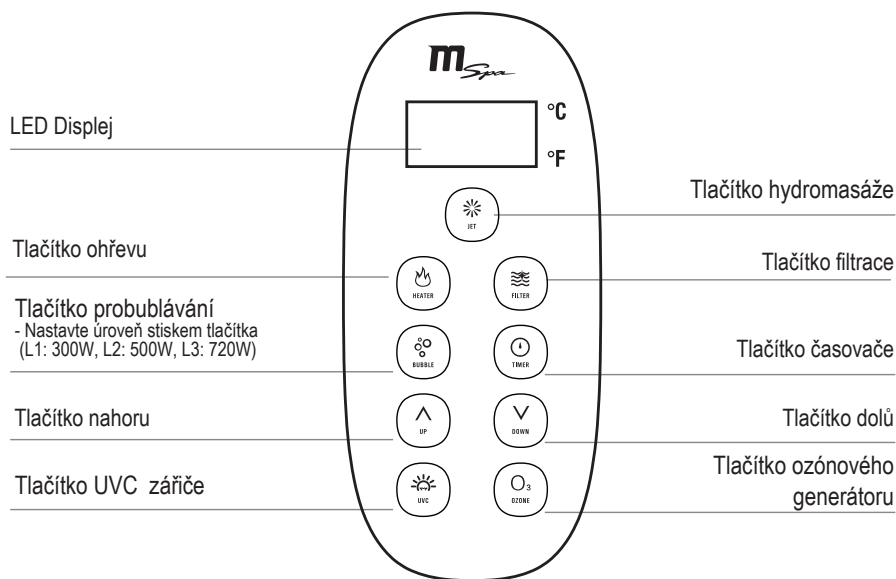
Zajistit



Odepnout

POZN.: Při spuštění ohřevu vždy mějte nasazený kryt vířivky. Zabráníte tak zbytečným tepelným ztrátám.

FUNKCE OVLADAČE



LED displej

Na proudovém chrániči stiskněte tlačítko **RESET**. Na LED displeji se zobrazí aktuální teplota vody.

POZN.: Skutečná teplota vody se od té zobrazené může lišit v závislosti na okolních podmínkách až o 2°C.

Tlačítko hydromasáže

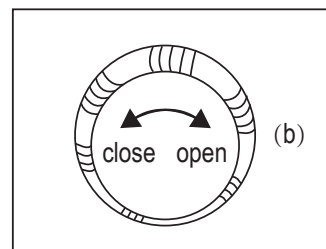
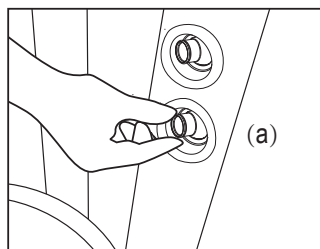
Stiskněte tlačítko **JET** pro zapnutí a vypnutí funkce hydromasáže. Tlačítko se rozsvítí zeleně, když je funkce hydromasáže aktivována.

POZN.: Tlačítko **BUBBLE** může být nastaveno na úroveň L1 nebo L2 pouze když je aktivní funkce hydromasáže.

POZN.: Funkce hydromasáže se automaticky vypne po 1 hodině provozu.

Ovládání hydromasážních trysek

Nastavte směr proudu vody nasměrováním trysek (a).
Otočením ovladače trysky po jejím obvodu (b) nastavíte intenzitu trysek.



OHŘEV

20-40°C

1. Stiskněte **HEATER** tlačítko ohřevu (HEATER) pro zapnutí/vypnutí (on/off) ohřevu vody. Když tlačítko ohřevu svítí červeně, ohřev vody je aktivován. Když svítí zeleně, teplota vody dosáhla požadované hodnoty a ohřev je neaktivní.

2. Stiskněte tlačítko **UP** nahoru nebo **DOWN** dolů a LED displej začne blikat. Když displej bliká, nastavte požadovanou teplotu vody (od 20°C do 40°C). Nově nastavená teplota zůstane zobrazená na LED displeji po dobu 3 vteřin, pro potvrzení správnosti nově zadané hodnoty.

POZN.: Když je systém ohřevu aktivní, zapne se automaticky filtrace.

POZN.: Když teplota vody poklesne pod 1°C, zapne se automaticky systém ochrany proti zamrznutí a ohřeje vodu na 3°C.

DŮLEŽITÉ: Následující podmínky zapříčiní zpomalený ohřev vody:

- Rychlost větru je vyšší než 3,5 m/s.
- Funkce probublávání je zapnutá, když se voda ohřívá.
- Vířivka není správně zakrytá, když se voda ohřívá.



FILTRACE

Stiskněte tlačítko **FILTER** pro zapnutí/vypnutí funkce filtrování. Kontrolka se při aktivaci rozsvítí zeleně.

POZN.: Filtrační systém se automaticky zapne pokaždé, když se spustí ohřev nebo UVC dezinfekce.

POZN.: Filtrační systém se automaticky vypne 30 vteřin po vypnutí funkce ohřevu. Vždy nechte filtraci dokončit nastavený režim a nevybíjejte pomocí proudového chrániče nebo odpojením z el. sítě.

Připomínka čištění filtrační kartuše: Když tlačítko FILTER bliká nebo svítí červeně, je třeba vyčistit nebo vyměnit filtrační kartuši. Poté stisknutím tlačítka Filter po dobu 3 vteřin toto připomenutí resetujete.



BUBLINKOVÁ MASÁŽ

Stisknutím tlačítka **BUBBLE** zapnete funkci bublinkové masáže; držením tlačítka po dobu 3 vteřin ji vypnete. Tlačítko BUBBLE svítí zeleně, pokud je funkce aktivní.

Bublání může být nastaveno do tří různých úrovní intenzity. Výchozí úroveň je L2 (500W). Dalším stisknutím tlačítka BUBBLE přepnete na úroveň L3 (720W). Dalším stisknutím přepnete na úroveň L1 (300W).

DŮLEŽITÉ: Nezapínejte masážní systém, pokud je vana zakrytá. Vzduch z bublinkové masáže by se mohl akumulovat pod krytem a způsobit zranění nebo nevratné poškození vířivky.

POZN.: Bublinková masáž se z bezpečnostních důvodů po 20 minutách automaticky vypne. Po 10 minutách je možné ji znovu spustit stisknutím tlačítka BUBBLE.



TLAČÍTKO ČASOVAČE OHŘEVU

Nastaví za kolik hodin od aktuálního času se spustí funkce ohřevu.

1-99H

1. Stiskněte tlačítko **TIMER** pro vstup do režimu nastavení časovače. Tlačítko se rozsvítí zeleně.

Po stisknutí tlačítka nahoru nebo dolů začne LED blikat. Když LED světlo bliká, lze nastavit počet hodin, za který se ohřev bude aktivovat (1-99 hodin). Požadované nastavení zůstane svítit na displeji po dobu 3 vteřin, čímž se nastavení potvrdí.

Pro změnu nastavení časovače stiskněte znovu tlačítko Timer a použijte tlačítka nahoru a dolů pro nové nastavení.

Zrušení nastavení časovače: Stiskněte tlačítko **TIMER** po dobu 3 vteřin.

POZN.: Aktivováním ohřevu nebo resetováním vířivky se nastavení časovače zruší.



UVC ZÁŘIČ

Stiskněte tlačítko **UVC** pro zapnutí/vypnutí (on/off) UVC systému. Když toto tlačítko svítí, je UVC dezinfekce aktivována.



OZÓNOVÝ GENERÁTOR:

Stisknutím tlačítka **OZONE** tuto funkci zapnete/vypnete. Tlačítko OZONE svítí zeleně, když je funkce aktivována. Ozónový generátor se automaticky vypne po 2 hodinách provozu.

POZN.: Z bezpečnostních důvodů nikdy nepoužívejte vířivou vanu, pokud je ozónový generátor zapnutý. Funkci ozónového generátoru nelze spustit, pokud je aktivní funkce hydromasáže nebo bublinkové masáže.



Přepínání mezi stupni Celsia a Fahrenheita:

Teplotu lze zobrazovat buď ve stupních Celsia nebo stupních Fahrenheita. Stisknutím tlačítka dolů po dobu 3 vteřin lze přepínat mezi oběma možnostmi.

3s



BEZPEČNOSTNÍ ZÁMEK

Současným stisknutím tlačítka **UP** a dolů **DOWN** po dobu 3 vteřin zamknete/odemknete ovladač. V zamčeném módu je ovladač zneaktivněn a vířivka si zachovává všechna předchozí nastavení. zneaktivněný a vířivka si zachovává všechny předcházející nastavenia.

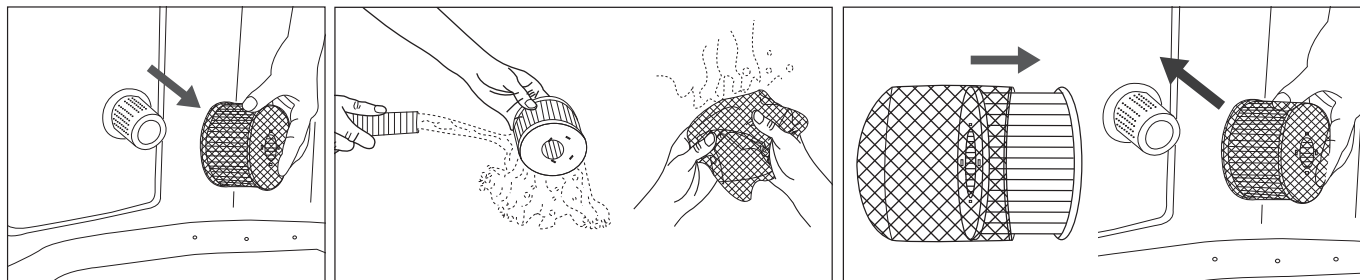
3s

ÚDRŽBA A CHEMICKÉ PROSTŘEDKY

UPOZORNĚNÍ: NEŽ ZAČNETE S ÚDRŽBOU VÍŘIVKY, UJISTĚTE SE, ŽE JE ODPOJENÁ OD PŘÍVODU EL. ENERGIE, JINAK HROZÍ RIZIKO ÚRAZU NEBO ÚMRTÍ.

ÚDRŽBA FILTRAČNÍ KARTUŠE

1. Po každém použití vířivky zkontrolujte stav filtrační kartuše a vyčistěte ji. Řiďte se následujícími pokyny:



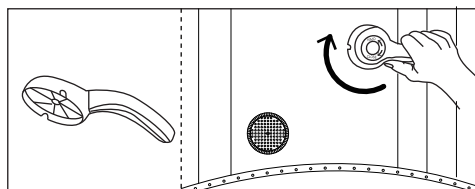
POZN.: Vyměňte filtrační kartuši každých 3-5 dní používání nebo pokud zůstane kartuše i po vyčištění zbarvená nebo znečištěná. Potah kartuše může být opakovaně používán, v závislosti na jeho stavu.

POZN.: Když je vířivka naplněná vodou, musí být vždy nainstalovaná filtrační kartuše.

POZN.: Než začnete s výměnou nebo čištěním filtrační kartuše, vypněte všechny funkce vířivky.

2. Pokud se sací nebo vratná tryska ucpaná špinou, použijte přiložený montážní klíč. Trysku s jeho pomocí odšroubujte a špinu vyčistěte.

POZN.: Předtím než trysku odmontujete se ujistěte, že je voda z vířivky vypuštěná. Nikdy trysky neodstraňujte, pokud je ve vířivce voda!



VODA VE VÍŘIVCE

1. Vodu ve vaší vířivé vaně měňte každých 3-5dnů – v závislosti na intenzitě jejího používání. Pokud je ve vodě viditelná špina nebo je voda zakalená a použití chemikálií pro její údržbu ji nevyčistí, vodu vyměňte a vanu vyčistěte -viz sekce Vypuštění, čištění a uskladnění v tomto manuálu.
2. Před použitím vířivky se vysprchujte. Kosmetické přípravky, krémy a zbytky dalších látek na pokožce mohou velmi rychle zhoršit kvalitu vody ve vířivce a zanesení filtrační kartuše.
3. Pokud vanu nepoužíváte, přikryjte ji krytem a zajistěte jej přezkami, abyste zamezili znečištění vody.
4. Udržujte správnou kvalitu vody používáním pouze chemických přípravků určených pro vířivé vany. Poškození vířivé vany způsobené špatným používáním chemických přípravků nebo nedostatečnou údržbou vody nejsou kryty zárukou. Pro správné použití chemických přípravků konzultujte svého místního prodejce bazénů či vířivek.

Údržba vody

Majitel vířivé vany musí pravidelně kontrolovat kvalitu vody a udržovat ji čistou a zdravotně nezávadnou v předem plánovaných intervalech (denně, pokud je to třeba). Používání dezinfekčních a dalších chemických přípravků udrží množství bakterií a virů pod kontrolou. Údržba správné vodní rovnováhy vhodným použitím dezinfekčních prostředků je nejdůležitějším faktorem maximalizace životnosti a vzhledu vířivé vany, jakož i zajištění čisté, zdravé a bezpečné vody. Správná technika je důležitá pro testování a ošetření vody ve vířivce. Kontaktujte svého prodejce s dotazy na chemické přípravky, dezinfekci a postupy při testování vody.

Vyvážení vody

Dodržujte následující instrukce pro údržbu vody ve vířivce.

PARAMETR	ČETNOST MĚŘENÍ	SPRÁVNÁ ÚROVEŇ
pH	1 x denně	7.2-7.6 při používání chlórové chemie; 7.2-7.8 při používání bromu
volný chlór	1 x denně	3-5 ppm
brom	1 x denně	2-4 ppm
Celková alkalita (TA)	1 x týdně	80-120 ppm
Celková tvrdost (TH)	1 x týdně	200-500 ppm

POZN.:

- Nízké hodnoty pH způsobí poškození těla i elektrických součástí vířivky. Na poškození způsobená chemickou nerovnováhou se nevztahuje záruka.
- Vysoké hodnoty pH a s tím související tvrdost vody způsobuje tvoření usazenin uvnitř technologie a zapříčiňuje tak jeho poškození, na což se záruka nevztahuje.

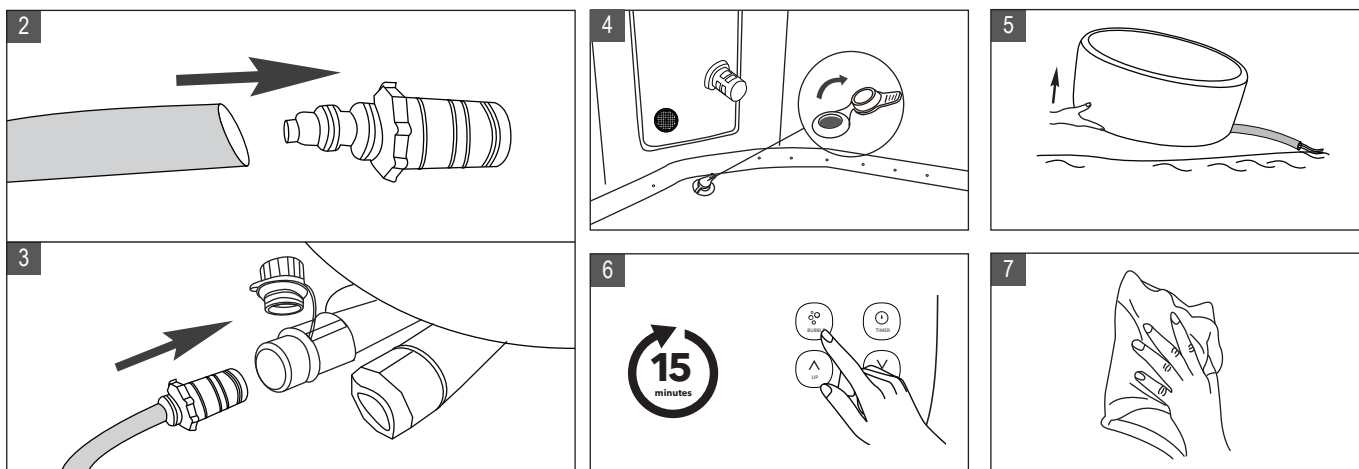
Péče o vodu:

- Bezprostředně po ošetření vody chemickými přípravky zapněte filtraci a funkci bublinek, aby ošetřená voda pročistila celou délku vnitřního potrubí vany.
- Vždy dodržujte instrukce výrobce chemických přípravků, které používáte a jejich varování.
- Užívání chlorových přípravků pro údržbu vody má negativní vliv na životnost vířivky a může také způsobit vyblednutí barev vnitřní folie vany. Výrobce tedy doporučuje používat přípravky na bázi kyslíku či bromu.
- Nikdy nemíchejte různé druhy chemických přípravků dohromady. Vždy přidávejte jednotlivé chemikálie do vody samostatně. Každý přípravek vždy nechte zcela rozpustit ve vodě než ho přidáte do vířivky.
- Přípravky na bázi chlóru a bromu by za žádných okolností neměly být míchány dohromady, je to velice nebezpečné. Pokud obvykle používáte přípravky na bázi chlóru a chcete přejít na přípravky na bázi bromu nebo naopak, je nutné nejdříve kompletně vyměnit vodu ve vířivce než k této změně přistoupíte.
- Nikdy do vířivky nepřidávejte žádné chemické přípravky, pokud v ní někdo je. Může dojít k vážnému podráždění pokožky a očí.
- Nikdy nepoužívejte nadměrné množství chemických přípravků nebo koncentrovaný chlór. To může poškodit vířivou vanu a vaši pokožku. Na poškození způsobená nevhodným používáním chemických přípravků se nevztahuje záruka.

VYPUŠTĚNÍ, ČIŠTĚNÍ A USKLADNĚNÍ

Vypuštění vody

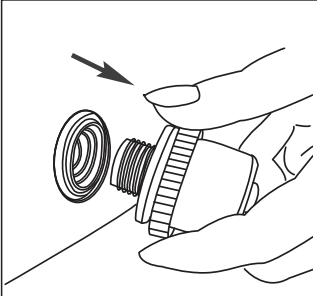
1. Vypněte všechny funkce na ovladači.
2. Nasaďte na adaptér výpustního ventilu zahradní hadici. Druhý konec zahradní hadice nasměrujte do prostoru vhodnému k vypuštění vody.
3. Odejměte víčko výpustního ventilu na vnější straně vany a připojte k ventilu adaptér se zahradní hadicí.
4. Otevřete víčko výpustního ventilu na vnitřní straně vířivky. Voda začne vytékat zahradní hadicí ven.
5. Když voda přestane vytékat, odpojte ovládací jednotku ze stěny vířivky. Postupně nadzvedávejte stěnu vířivky na straně protilehlé výpustnímu ventilu za její spodní část (nikdy za popruhy apod.), dokud nevyteče veškerá zbývající voda.
6. Stiskněte tlačítko BUBBLE po dobu 15 minut pro odstranění zbytků vody z potrubí a jeho vysušení.
7. Čistým ručником otřete zbytky vody a vlhkost z povrchu vany a ovládací jednotky. Ujistěte se, že vířivá vana i ovládací jednotky jsou řádně vysušeny tím, že ji otočíte dnem vzhůru, a necháte řádně vyschnout (nikdy na přímém slunci).



Čištění vířivé vany

Pokud je ve vodě viditelná špína nebo je voda zakalená a použití chemikálií pro její údržbu ji nevyčistí, vodu vyměňte a vanu vyčistěte – viz sekce “Vypuštění vody”. Když je voda z vany vypuštěná, vyčistěte nebo vyměňte filtrační kartuši a očistěte vnitřek vany houbičkou a jemným roztokem mýdlové vody. Před opětovným napuštěním vany ji pečlivě opláchněte čistou vodou.

DŮLEŽITÉ: Nepoužívejte drátěnku, tvrdé kartáče ani abrazivní čisticí prostředky.



Instrukce pro vypuštění vzduchu

1. Odšroubujte celý výpustní ventil na spodní straně vany.
2. Když je vana zcela vyfouknutá, vraťte ventil zpět.

Vyfouknutí nafukovacího krytu

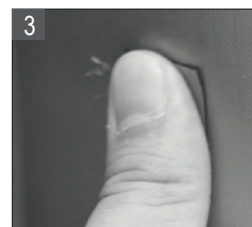
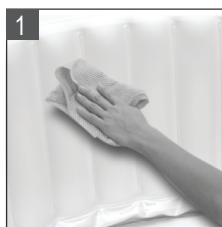
1. Otevřete výpustní ventil pro vyfouknutí krytu. Pro rychlejší vyfouknutí vložte do ventilu hadičku, která je součástí opravné sady.
2. Když je kryt zcela vyfouknutý, zavřete výpustní ventil.

Oprava těla vířivky a nafukovacího krytu (*pouze u některých modelů)

Pro opravu propíchnutí použijte záplaty, které jsou součástí balení:

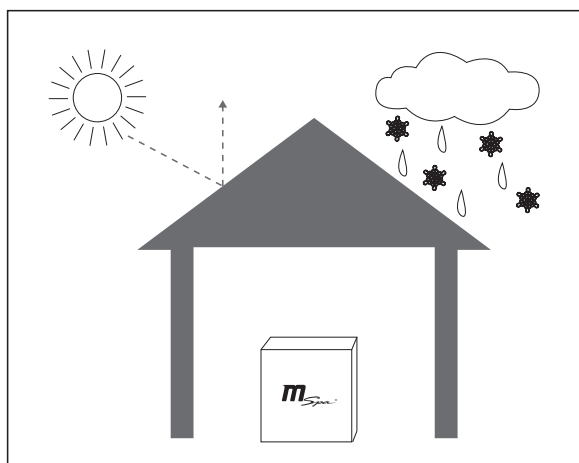
1. Důkladně vyčistěte a vysušte oblast, kterou opravujete.
2. Naneste lepidlo na záplatu a rychle ji přiložte na poškozené místo (lepidlo není součástí balení).
3. Vyhlaďte povrch, abyste odstranili veškeré vzduchové bublinky a nechte zaschnout.

POZN.: Lepidlo není součástí balení.



Skladování vířivky a příprava na další použití

1. Vypusťte a vyčistěte vířivku dle instrukcí v kapitolách „Vypouštění vody“, „Čištění“ a „Instrukce pro vypuštění vzduchu“.
2. Před uskladněním se ujistěte, že všechny součásti vířivky a příslušenství jsou zcela čisté a suché. Před složením nechte vířivou vanu minimálně 1 hodinu vyschnout otočením vzhůru – nikdy však na přímém slunci.
3. Vířivou vanu volně složte. Vyhněte se ostrým přehybům, které mohou mít za následek poškození vany.
4. Připravte si novou filtrační kartuši pro příští použití.
5. Vířivou vanu a příslušenství skladujte v suchém, temperovaném prostředí (5°C - 30°C).
6. Pro skladování doporučujeme použít originální obal.
7. Po dlouhodobém uskladnění naplňte vířivku vodou a chemickým prostředkem, který používáte pro ošetření vody a zapněte funkci filtrování alespoň na 1 hodinu předtím než začnete vířivku používat.



LIKVIDACE A OCHRANA ŽIVOTNÍHO PROSTŘEDÍ



Tento produkt nesmí být likvidován s běžným komunálním odpadem. Recyklujte zodpovědně, abyste předešli poškození životního prostředí a lidského zdraví.

Na způsob likvidace se informujte ve sběrných místech ve vašem okolí nebo u vašeho autorizovaného prodejce.

ŘEŠENÍ PROBLÉMŮ

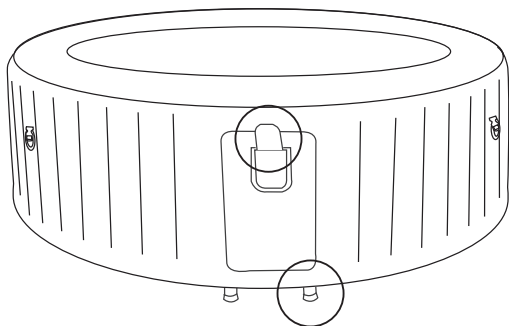
TABULKA CHYBOVÝCH HLÁŠEK

LED HLÁŠKA	PŘÍČINA	ŘEŠENÍ
---	Uvolněný signální kabel	Kontaktujte servisní středisko
	Problém se spojením s ovládacím panelem	Kontaktujte servisní středisko
E0	Teplota vody je nižší než 0°C nebo vyšší než 50°C	Vyměňte vodu
	Závada na teplotním čidle	Kontaktujte servisní středisko
E1	E1 se zobrazí okamžitě po stisknutí tlačítek FILTER, HEATING nebo UVC	Vyčistěte potrubí a další části, kterými protéká voda
	E1 se zobrazí 15 vteřin po stisknutí tlačítek FILTER, HEATING nebo UVC	1. Doplňte vodu do minimální úrovně 2. Vyčistěte potrubí a další části, kterými protéká voda 3. Kontaktujte servisní středisko

PROBLÉM	PŘÍČINA	ŘEŠENÍ
NA OVLÁDACÍM PANELU SE NIC NEZOBRAZUJE	Vadná el. zásuvka	Vyměňte nebo opravte el. zásuvku
	Proudový chránič je vypnutý	Resetujte proudový chránič PRCD dle instrukcí v kapitole „Testování proudového chrániče“
	Po stisknutí tlačítka RESET se na ovládacím panelu stále nic nezobrazuje	Kontaktujte servisní středisko
	Vadný proudový chránič	Kontaktujte servisní středisko
ÚNIK VODY Z VÍŘIVKY	Přítok a odtok vody není řádně zajištěn	Utáhněte spojení přítoku a odtoku
	Výpustní ventil není správně uzavřen	Uzavřete řádně výpustní ventil. Pokud voda i nadále uniká, kontaktujte servisní středisko.
	Voda uniká z těla vířivky	Zalepte otvor pomocí přiložených záplat
NEFUNKČNÍ OHŘEV VODY	Nastavená teplota vody je příliš nízká	Nastavte teplotu na vyšší hodnotu
	Špinavá filtrační kartuše	Vyčistěte nebo vyměňte filtrační kartuši
	Hladina vody je pod minimální úrovní	Doplňte vodu alespoň do minimální úrovně
	Selhání tělesa ohřevu	Kontaktujte servisní středisko
	Nefunguje filtrační čerpadlo	Viz sekce „Nefunkční filtrační čerpadlo“
ÚNIK VZDUCHU Z VÍŘIVKY	Vzduchový ventil je uvolněný	Nafoukněte vířivku do žluté hodnoty na manometru. Ujistěte se, že je vzduchový ventil řádně dotažen. Pokud je třeba, vyměňte vzduchový ventil.
	Díra nebo trhlina na těle vířivky	Láhev s rozprašovačem naplňte mýdlovou vodou a tu nastříkejte na švy vířivky. V místě úniku vzduchu se budou tvořit mýdlové bubliny. Když lokalizujete místo úniku, vyčistěte a osušte jej a za pomoci přiložené záplaty jej opravte – viz kapitola „Oprava těla vířivky“.
VODA VE VÍŘIVCE NENÍ ČISTÁ	Voda ve vířivce byla používána moc dlouho	Vyměňte vodu
	Nedostatečná doba filtrace	Zvyšte nastavenou dobu filtrace
	Špinavá filtrační kartuše	Vyčistěte nebo vyměňte filtrační kartuši
	Nesprávná údržba vody	Dodržujte doporučení výrobce pro správnou údržbu a sanitaci vody
DEFORMOVANÝ TVAR VÍŘIVKY	Zvýšený tlak vzduchu z důvodu silného slunečního svitu	Zkontrolujte tlak vzduchu a upustěte vzduch pokud je třeba. Během vysokých teplot je nutné pravidelně kontrolovat tlak vzduchu ve vířivce, zda je třeba upustit vzduch. Zabrání tak případnému poškození a deformaci vířivky.
VZDUCHOVAČ PRO TVORBU BUBLINEK NEFUNGUJE	Funkce bublinek byla z bezpečnostních důvodů po 20 minutách provozu automaticky vypnuta	Počkejte 10 minut a pak znovu bublinky zapněte
NEFUNKČNÍ FILTRAČNÍ ČERPADLO	Poškození součástek vzduchovače	Kontaktujte servisní středisko
	Filtrační kartuše ucpaná špínou nebo jinými předměty	Vyčistěte nebo vyměňte filtrační kartuši
CHYBA OZÓNOVÉHO GENERÁTORU	Selhání filtračního systému	Kontaktujte servisní středisko
	Hladina vody pod minimální úrovní	Doplňte vodu do alespoň minimální úrovně
	Poškození vnitřních součástek generátoru	Kontaktujte servisní středisko
CHYBA SAMONAFUKOVÁNÍ	Filtrační čerpadlo nefunguje	Viz sekce „Nefunkční filtrační čerpadlo“
	Funkce samonafukování se nespustí	Kontaktujte servisní středisko
	Funkce samonafukování se nezastaví	Kontaktujte servisní středisko
CHYBA HYDROMASÁŽE	Hladina vody pod minimální úrovní	Doplňte vodu do alespoň minimální úrovně
	Sací tryska je ucpaná	Vyčistěte trysky filtračního čerpadla a hydromasážní trysky
	Filtrační čerpadlo nefunguje	Viz sekce „Nefunkční filtrační čerpadlo“

Kde najdu sériové číslo?

Na zadní části ovladače. Na spodní části ovládací jednotky.



Jak zjistím kontakt na místě příslušné servisní středisko?

Nascanujte QR kód dole nebo navštivte <https://www.the-mspa.com/after-sales>.

1. Zadejte sériové číslo vaší vířivky.
2. Zobrazí se kontaktní údaje příslušného servisního střediska.



S veškerými dotazy ohledně reklamací, instalace či náhradních dílů se obračejte na servisní středisko Marimex.

ZÁRUČNÍ PODMÍNKY MSPA

MSPA® produkty jsou navrženy a vyrobeny tak, aby byly pro uživatele jednoduše ovladatelné. Inspekční tým pečlivě prověřuje kvalitu každého produktu než opustí továrnu.

MSPA poskytuje záruku tohoto výrobku na poškození materiálu a řemeslné zpracování na dobu 12 měsíců.

Záruční lhůta začíná dnem zakoupení produktu a pro její uplatnění je třeba předložit platný doklad o nákupu. Během záruční doby si dovozce vyhrazuje právo opravit či vyměnit produkt nebo jeho části. Záruční lhůta na opravené nebo vyměněné části je poskytována pouze po dobu nevyčerpané původní záruční lhůty produktu.

Doprava

Spotřebitelé jsou zodpovědní za dopravu či vrácení poškozených částí do autorizovaného servisního střediska.

Záruční podmínky

- Záruka se nevztahuje na závady způsobené zanedbáním, používáním v rozporu s instrukcemi v návodu nebo důvody mimo kontrolu výrobce a dodavatele, včetně běžného opotřebení, nesprávné nebo nedostatečné údržby, nesprávného připojení ke zdroji el. energie, poškození chemickými přípravky, nízkou úrovní hladiny vody, přefouknutím nebo zvýšeným tlakem z důvodu vysokých teplot, neautorizovanými zásahy nebo opravami, použitím pro komerční účely, ohněm, blesky, povodněmi a jinými živelnými pohromami.
- Tato záruka je platná pouze v zemi, kde byla zakoupena.
- Veškeré servisní úkony, které jsou prováděny v rámci záruky musí být autorizovány společností Marimex prostřednictvím autorizovaných prodejců či distributorů, kteří zajistí vrácení poškozených součástí.

Uplatnění záruky

Vždy si uchovejte pokladní doklad o nákupu produktu. Veškeré nároky na záruku musí být uplatněny u autorizovaného prodejce nebo servisního střediska. Veškeré reklamace musí být zasílány společně s výrobkem na adresu servisního střediska, a to řádně zabalené a ochráněné proti poškození přepravou nejpozději do 3 dnů od zjištění závady a obsahovat jméno a kontaktní údaje zákazníka, model produktu a jeho sériové číslo, datum nákupu, popis závady a doklad o prodeji.

MARIMEX CZ s.r.o., Libušská 221/264, 142 00 Praha 4

tel.: +420 261 222 111, e-mail: info@marimex.cz

www.marimex.cz