

# Bissell®

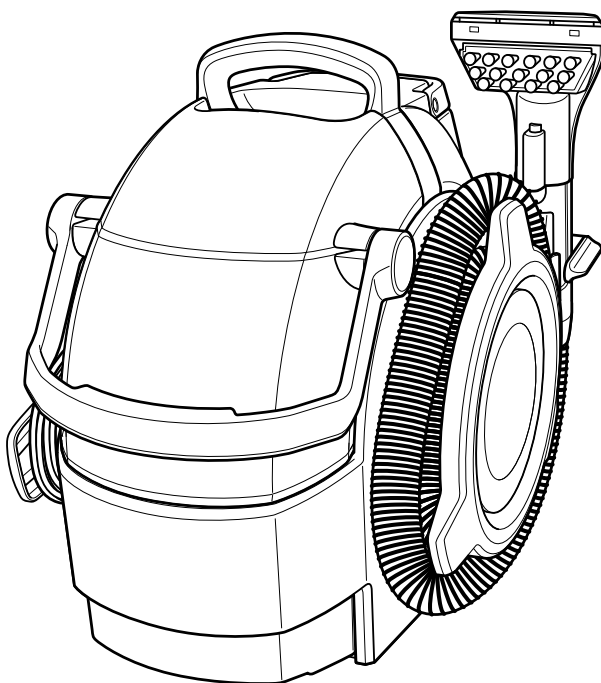
## SPOTCLEAN PET PRO

1558



EN USER GUIDE  
BG USER GUIDE  
BS KORISNIČKOM PRIRUČNIKU  
CZ UŽIVATELSKÁ PŘÍRUČKA  
DE BENUTZERHANDBUCH  
DK BRUGERVEJLEDNING  
EL ΟΔΗΓΟ ΧΡΗΣΗΣ  
ES GUÍA DEL USUARIO  
ET JUHENDIS  
FI KÄYTTÖOPAS  
FR MANUEL DE L'UTILISATEUR  
HR KORISNIČKI VODIČ  
HU HASZNÁLATI ÚTMUTATÓ  
IT GUIDA PER L'UTENTE  
LT NAUDOTOJO VADOVE

LV LIETOTĀJA ROKASGRĀMATĀ  
MK УПАТСТВО ЗА УПОТРЕБА  
ML PANDUAN PENGGUNA  
NL GEBRUIKERSHANDLEIDING  
NO BRUKERVEILEDNING  
PL INSTRUKCJA OBSŁUGI  
PT MANUAL DE UTILIZAÇÃO  
RO GHID DE UTILIZARE  
RU РУКОВОДСТВО ПОЛЬЗОВАТЕЛЯ  
SE ANVÄNDARHANDBOK  
SK POUŽIVATELSKÁ PŘÍRUČKA  
SL UPORABNIŠKEM PRIROČNIKU  
SR KORISNIČKOM UPUTSTVU  
TR KULLANICI KILAVUZU





..... 3



..... 6



..... 4



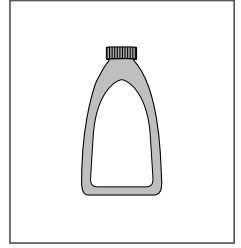
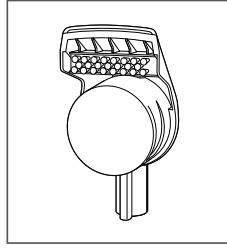
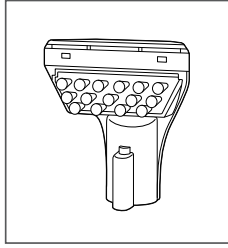
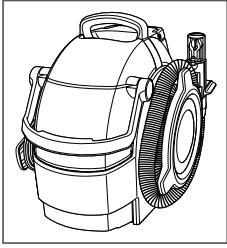
..... 8

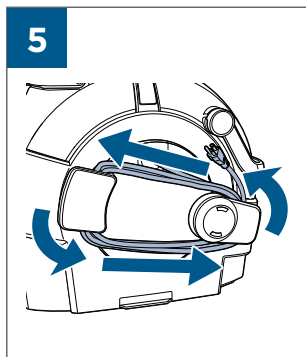
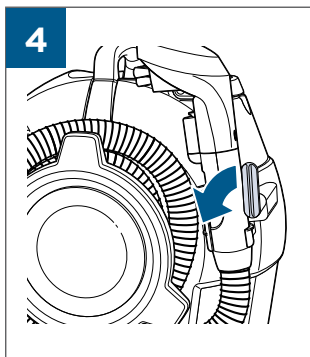
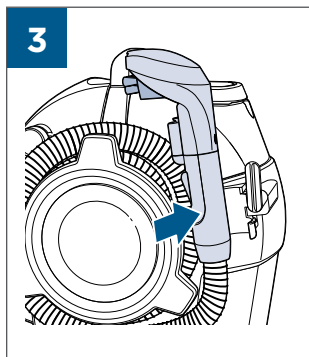
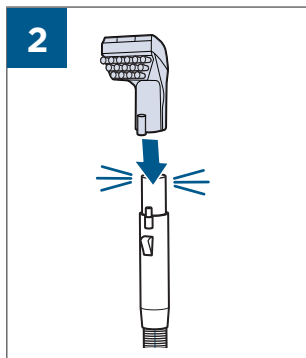
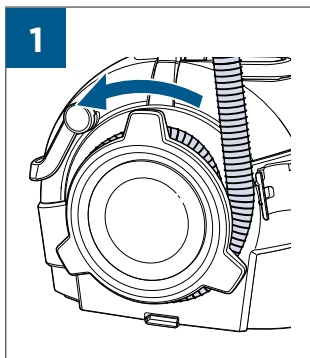


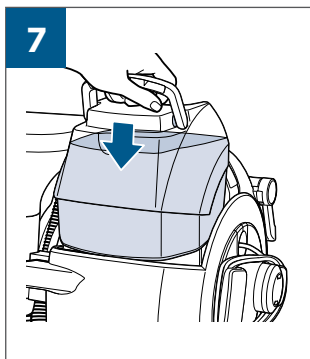
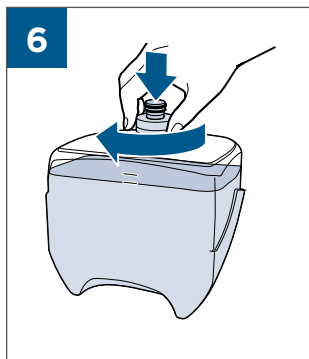
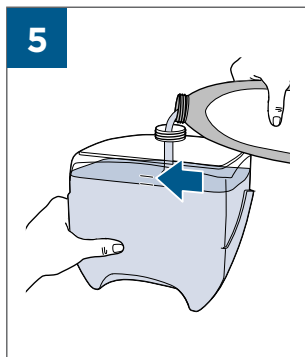
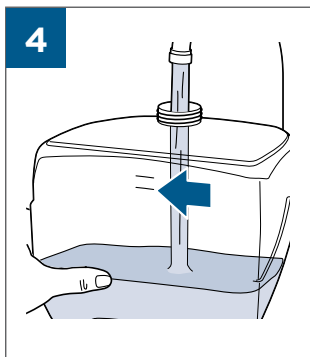
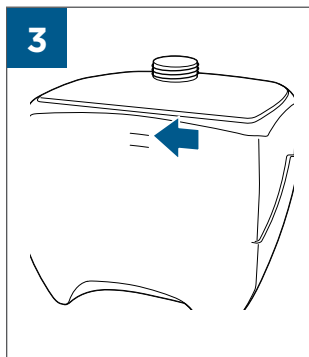
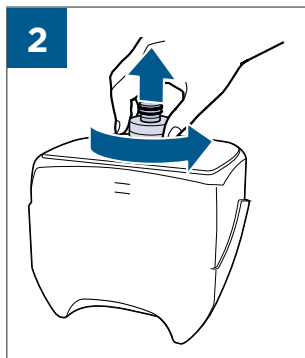
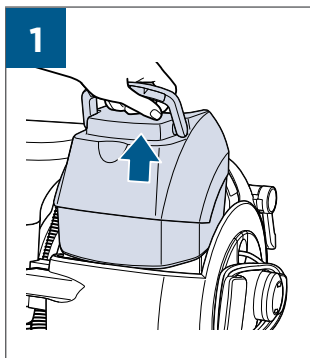
..... 5



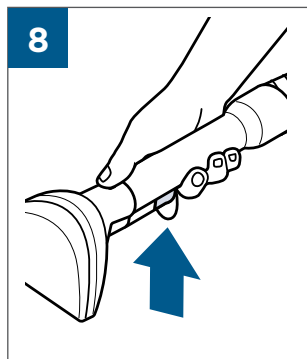
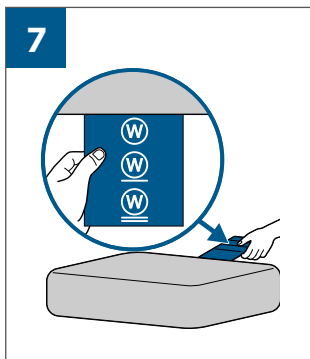
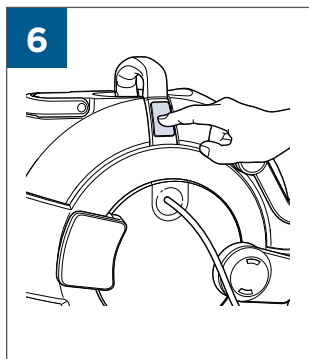
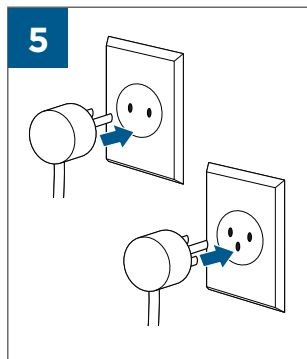
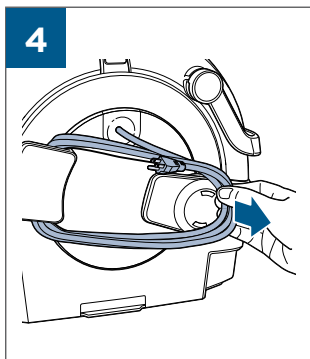
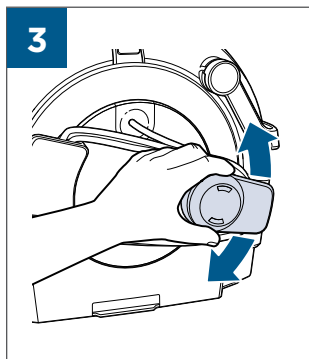
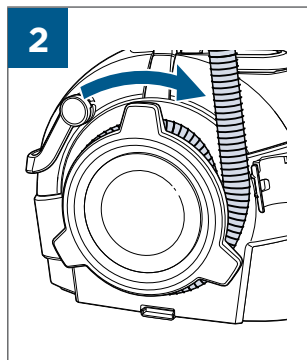
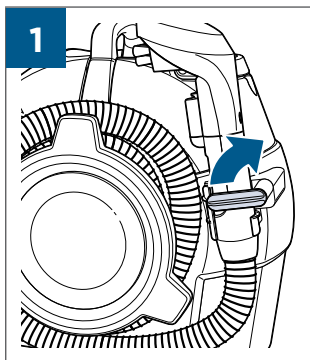
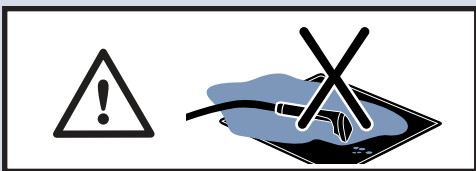
..... 9

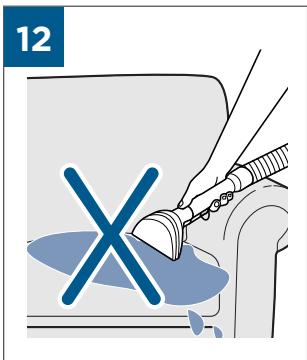
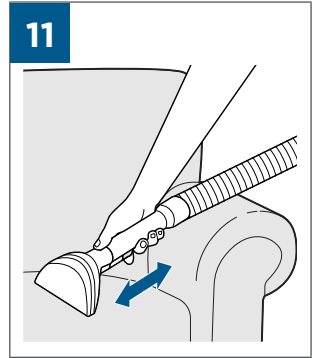
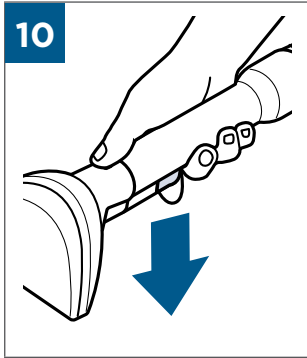
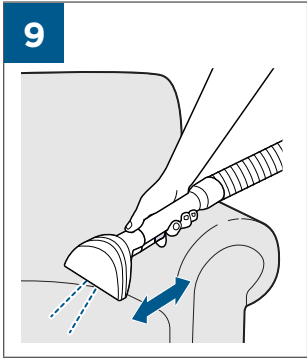


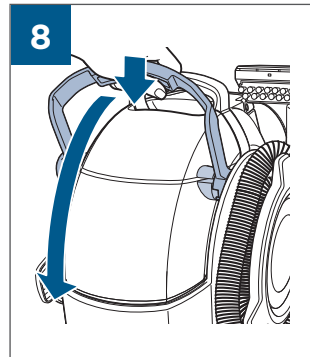
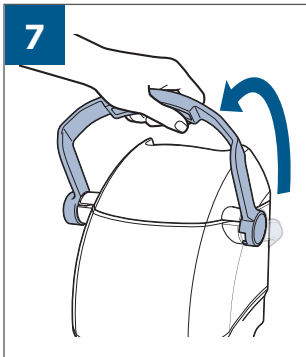
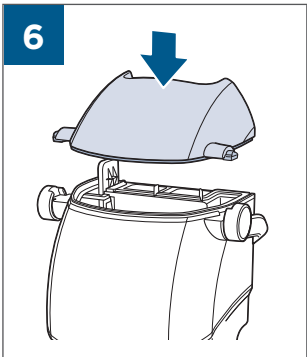
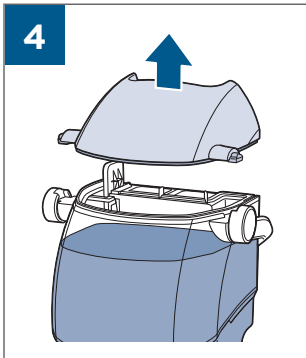
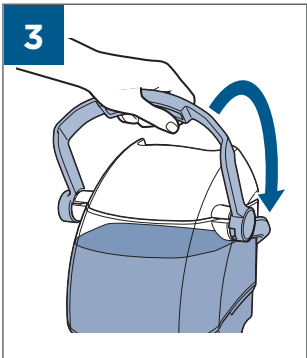
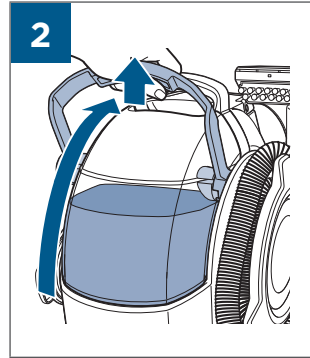
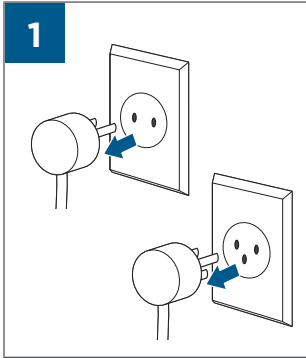
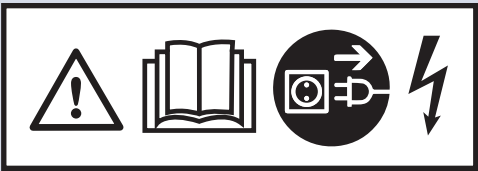
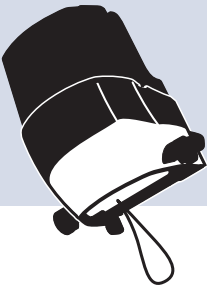




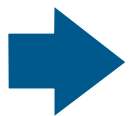
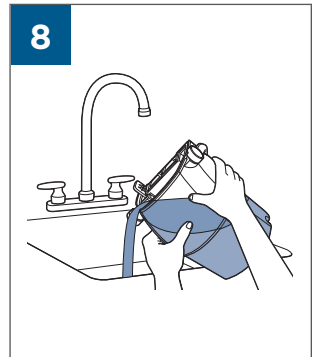
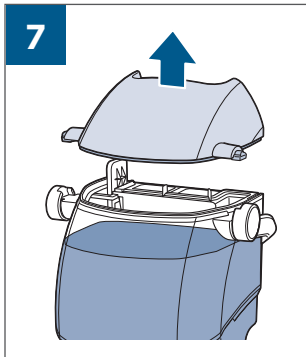
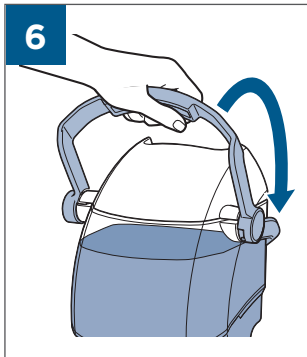
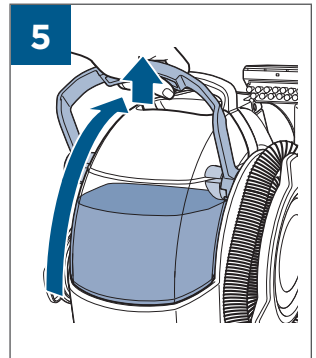
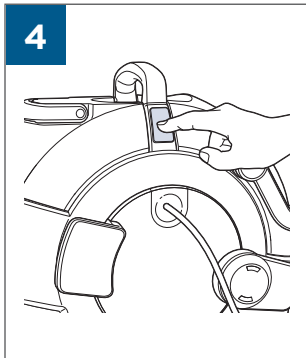
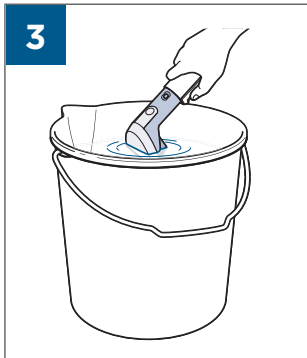
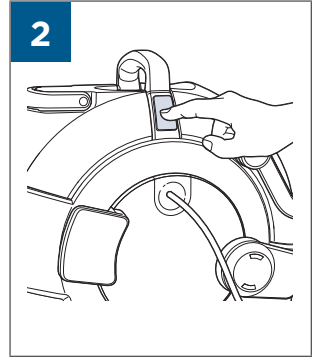
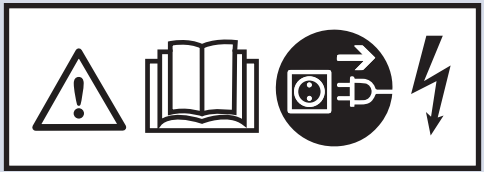
Wash & Remove, Wash & Protect, Wash & Refresh, and Oxygen Boost

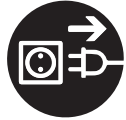




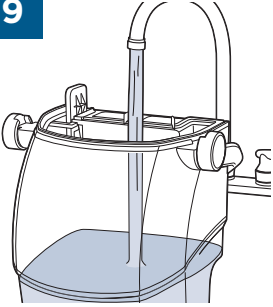








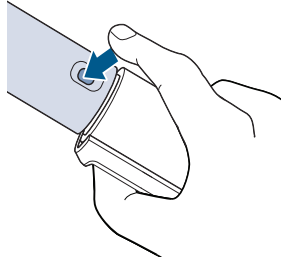
9



10



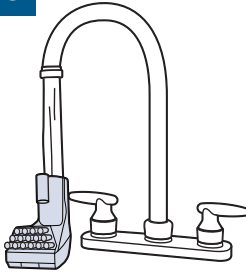
11



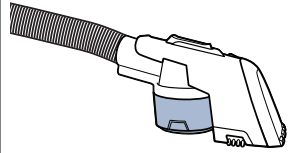
12



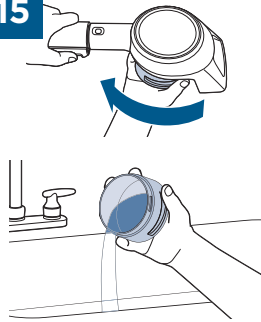
13



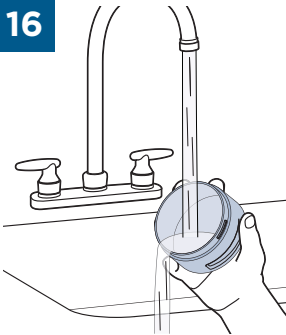
14



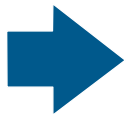
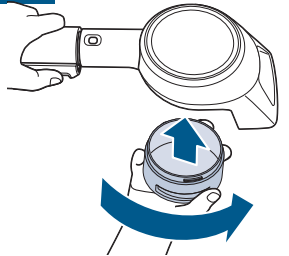
15

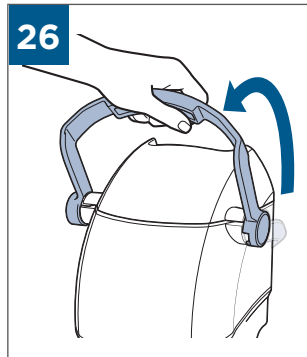
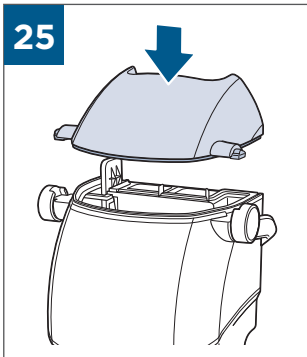
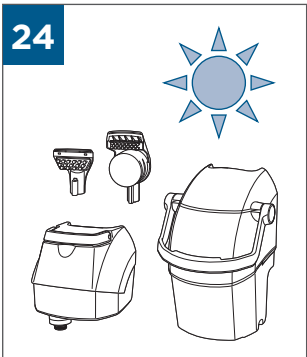
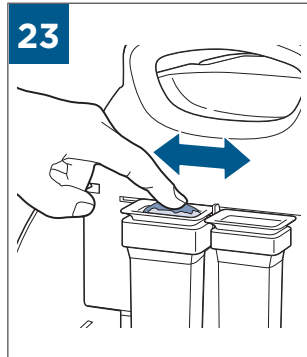
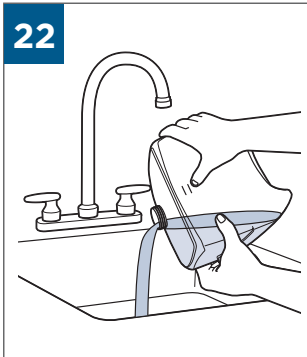
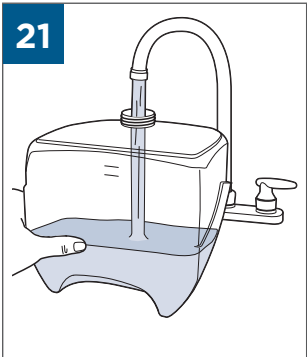
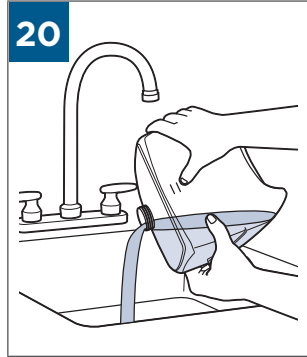
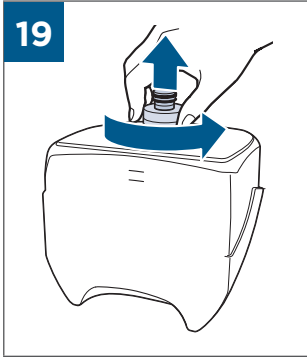
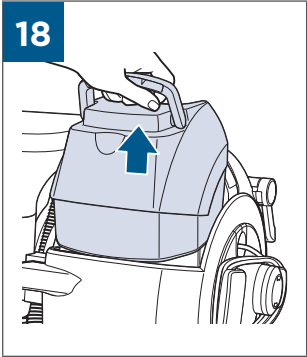
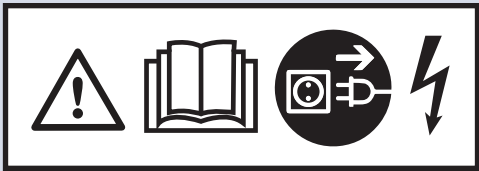


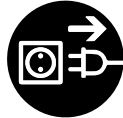
16



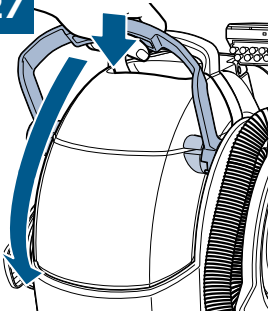
17



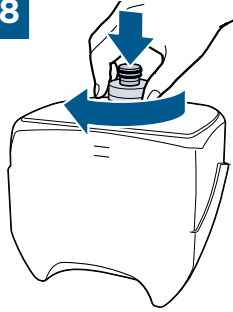




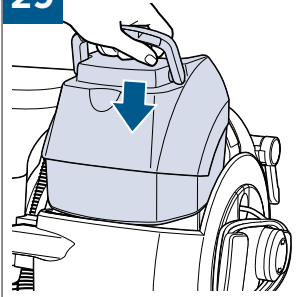
27



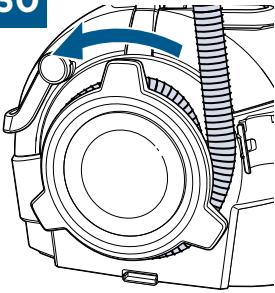
28



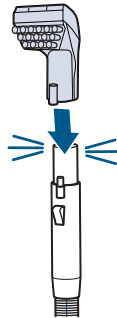
29



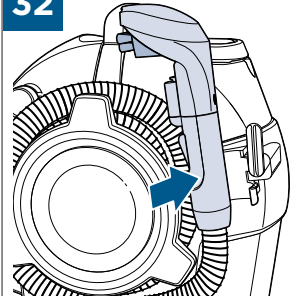
30



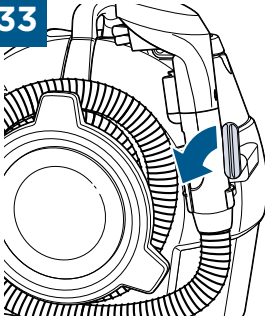
31



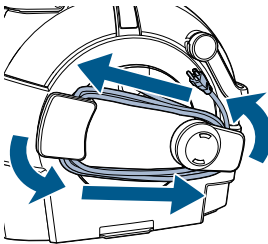
32



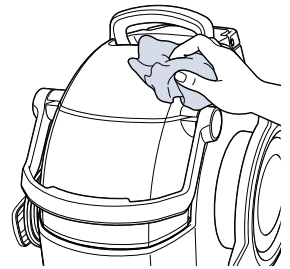
33



34



35



©2020 BISSELL Inc.  
All rights reserved. Printed in China  
Part Number 162-2150 11/19  
Visit our website at: [global.BISSELL.com](http://global.BISSELL.com)