

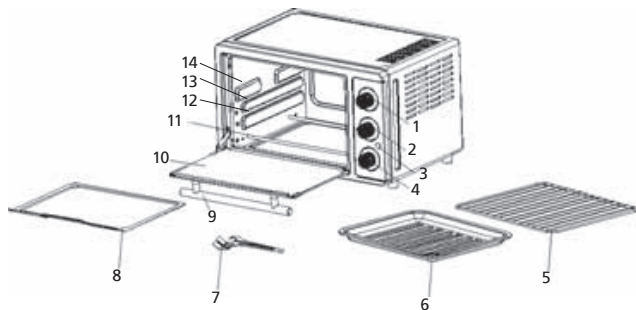
**Steba**®  
GERMANY

**KB 28 ECO**



**CZ**

**Návod k použití**



- |                      |                      |
|----------------------|----------------------|
| 1) Termostat         | 8) Táč na drobky     |
| 2) Volič programů    | 9) Madlo dvířek      |
| 3) Kontrolka zapnutí | 10) Skleněná dvířka  |
| 4) Časovač           | 11) Topné těleso     |
| 5) Grilovací rošt    | 12) Výška zasunutí 1 |
| 6) Pánev na tuk      | 13) Výška zasunutí 2 |
| 7) Madlo             | 14) Výška zasunutí 3 |

## Úvod

Tento spotřebič je určený pro soukromé použití v interiéru a nesmí se používat ke komerčním účelům. Přečtěte si pozorně návod k použití a uschovejte jej na bezpečném místě. Pokud předáte spotřebič další osobě, přiložte také návod k použití. Spotřebič používejte pouze podle pokynů v návodu k použití a dbejte bezpečnostních informací. Výrobce nenesе žádnou odpovědnost za poškození nebo nehody způsobené nedodržením pokynů v návodu.

# Bezpečnostní informace



- Horký povrch! Riziko popálení při kontaktu s horkým povrchem během provozu. Postavte zadní stěnu spotřebiče ke kuchyňské stěně. Držte děti mimo spotřebič.
- Spotřebič připojte k uzemněné síťové zásuvce a používejte pouze v souladu s parametry uvedenými na výrobním štítku.
- Nepřipojujte mokřýma rukama.
- Nepřipojujte k zásuvce, ke které je připojených více spotřebičů.
- Nepoužívejte, pokud je poškozený kabel nebo zástrčka, nebo pokud zástrčka nepasuje správně do zásuvky.
- Neupravujte díly ani spotřebič sami neopravujte.
- Nepoužívejte spotřebič v blízkosti ohně nebo na vlhkém místě.
- Nepoužívejte na místech, kde na spotřebič dosáhnou děti, nedovolte dětem používat spotřebič.



- Spotřebič smí používat děti od 8 let a osoby s omezenými fyzickými, sensorickými nebo mentálními schopnostmi, nebo bez dostatečných zkušeností a znalostí, pokud byly poučeny o bezpečném použití spotřebiče a porozuměly možným rizikům. Děti nesmí používat obaly jako hračku. Čištění a údržbu nesmí provádět děti do 8 let a bez dohledu.
- Děti do 8 let držte mimo dosah spotřebiče a připojovací kabel.
- Spotřebič není určený pro ovládání pomocí externího časovače nebo samostatného systému dálkového ovládání.
- Nikdy netahejte za kabel. Nevedte jej přes ostré hrany.
- Nenechávejte spotřebič venku ani na vlhkých místech.
- Spotřebič nenechávejte během použití bez dohledu.
- Spotřebič nikdy neponořujte do vody.
- Výrobce neodpovídá za poškození způsobená nesprávným použitím spotřebiče.
- Spotřebič používejte na místě s dostatečným volným prostorem kolem něj. Přední a boční strany spotřebiče udržujte volné.
- Nikdy nepoužívejte spotřebič na koberci (vinyl) ani jiném povrchu, který není odolný vůči vysokým teplotám.

- Abyste zabránili nebezpečí, všechny opravy, včetně výměny přívodního kabelu smí provádět pouze kvalifikovaný servisní technik.
- Nebalte gril pokrmy do fólie (akumulace tepla).
- Do spotřebiče nedávejte materiály jako je papír, karton, plast apod.



- **Pozor! Kryt a sklo jsou velmi horké.** Nestavte spotřebič na citlivé povrchy (např. lakovaný nábytek) a držte ve vzdálenosti nejméně 70 cm od hořlavých materiálů.
- Zadní strana spotřebiče musí směřovat ke stěně kuchyňské linky.
- Při použití prodlužovacího kabelu zajistěte, aby o něj děti nezavadily.
- K vyjmutí grilu nebo pánve použijte přiložené madlo. Zvyšte pozornost v přítomnosti tekutin v pánvi – riziko popálení.

## Uvedení do provozu

**Důležité:** Před prvním použitím zahřejte spotřebič na nejméně 10 minut k odstranění výrobního zápachu. Ze spotřebiče může vycházet mírný kouř při prvním zapnutí. Do spotřebiče nikdy nekládejte nadměrně velké pokrmy a zabraňte kontaktu s topnými prvky.

Pokrmy obsahující tu musíte grilovat na drátěném roštu v pozici 2; plech zasuňte pod rošt do pozice 1. Pokud je to nutné, mírně snižte teplotu. **U všech programů svítí vnitřní osvětlení.**

## Nastavení



Horní + spodní ohřev + konvekce



Horní ohřev + konvekce + rožeň



Horní + spodní ohřev





Horní ohřev + rožeň




Spodní ohřev

## 1. Pečení

Nastavte volič programu na  a zvolte požadovanou teplotu.

Nastavte časovač  na požadovaný čas. Protože se jedná o mechanický časovač, nejdříve jej otočte na 90 minut a pak vraťte na požadované nastavení. Vždy přidejte dobu předeřtátí 10 minut. Kontrolka napájení svítí. Po uplynutí času zní zvonek a kontrolka napájení zhasne. Během pečení může topné těleso svítit různými barvami, není to závada. Pokud má být spodní strana jídla křupavější, pak nastavte volič programů na konci pečení na .


## 2. Grilování

Nastavte volič programů na  a termostat na 230°C a časovač nastavte na požadovanou dobu. Spodní ohřevné těleso neheřeje.

Postavte pokrm na drátěný a pečicí plech zasuňte na spodní pozici. Pokrm otočte v polovině doby grilování.


Ke grilování uvnitř pánve postavte pánev na drátěný rošt a zasuňte do požadované výšky. K vyjmutí pánve nebo roštu použijte dodané madlo. Pozor! Tekutina v pánvi je velmi horká, riziko popálení!

## 3. Ohřev - udržování teploty

Nastavte časovač. Nastavte volič programů na  a termostat na 100°C. Dejte pokrm na pánev nebo drátěný rošt a zasuňte do požadované výšky v troubě.

## 4. Grilování na rožni

Upevněte vidličku rožně na rožeň. Nasuňte svázané maso nebo drůbež na rožeň a upevněte druhou vidličkou.

Ujistěte se, aby byl rožeň uprostřed masa. Vložte rožeň s masem do otvoru hřídele na pravé straně trouby. Druhou stranu rožně položte na držák rožně. Zasuňte odkapávací plech na nejnižší výšku zasunutí v troubě a nastavte volič programů na  a termostat na 230°C. Nastavte požadovanou dobu grilování pomocí časovače.

## 5. Konvekce

Tento program můžete použít pro pečení, ohřev nebo rozmrazování. Musíte zapnout přepínač se symbolem konvekce pro použití této funkce.

### Upozornění:

Po pečení, grilování nebo rozmrazování nastavte volič programů zpět do pozice „Off“ a termostat na 100°C

## Čištění a údržba

- Před čištěním se ujistěte, že je odpojena zástrčka od elektrické sítě a spotřebič vychladnul.
- Nikdy nelijte vodu na skleněná dvířka, pokud jsou stále horká.
- Dvířka, kovové díly uvnitř spotřebiče a povrch vyčistěte vodou se saponátem. Po umytí vysušte díly suchou utěrkou.
- K čištění nepoužívejte drsné materiály, čističe na bázi kyselin nebo drátěnky.
- Ostatní díly vyčistěte pomocí hubky.

## Likvidace:

Likvidace obalu:

Obalové materiály nevyhazujte. Odneste je do recyklačního střediska.



Krabice: Papír odnese na sběrné místo.  
Plastové obalové materiály a fólie dejte do určených sběrných nádob.

## ZÁRUČNÍ PODMÍNKY

Záruka na tento spotřebič představuje 24 měsíců od data zakoupení. Nárok na záruku je možné uplatnit pouze po předložení originálu dokladu o zakoupení výrobku (paragon, faktura) s typovým označením výrobku, datem prodeje a čitelným razítkem prodejce. Záruka zahrnuje výměnu nebo opravu částí spotřebiče, které se poškodí z důvodu poruch ve výrobě spotřebiče. Po uplynutí záruční doby bude spotřebič opraven za poplatek. Výrobce neodpovídá za poškození nebo úrazy osob, zvířat z důvodu nesprávného použití spotřebiče a nedodržení pokynů v návodu k použití. Výrobek je určen výhradně jako domácí spotřebič pro použití v domácnosti. Smluvní záruka je 6 měsíců, pokud je kupující podnikatel - fyzická osoba a spotřebič kupuje pro podnikatelskou činnost nebo komerční využití (§ 429 Obchodního zákoníku). Záruka se snižuje dle § 619 odst. 2 občanského zákoníku na 6 měsíců pro: žárovky, baterie, křemíkové a halogenové trubice.

### Záruka se nevztahuje

- jakékoliv mechanické poškození výrobku nebo jeho části
- na vady způsobené nevhodným zacházením nebo umístěním.
- je-li zařízení obsluhováno v rozporu s návodem, případně zásahem neoprávněné osoby.
- nesprávné používání, skladování nebo přenášení.
- na záruku 24 měsíců se nevztahují opravy, například: výměna žárovky, trubice, čištění a odvápnění kávovarů, žehliček, zvlhčovačů, atd. Zde bude účtováno servisem za smluvní cenu.
- pokud nebude při kontrole přístroje zjištěna žádná závada nebo nebudou splněny záruční podmínky, uhradí režijní náklady spojené s kontrolou nebo opravou výrobku kupující.
- zákazník ztrácí záruku při používání výrobků k profesionální či jiné výdělečné činnosti v provozovnách.
- závada byla způsobena vnějšími a živelnými podmínkami (např. poruchami v elektrické síti nebo bytové instalaci)
- záruka se netýká poškození vnějšího vzhledu nebo jiných, které nebrání standardní obsluze.

Pokud zboží při uplatňování vady ze strany spotřebitele bude zasláno poštou nebo přepravní službou musí být zabaleno v obalu vhodném pro přepravu tak, aby se zabránilo poškození výrobku.

### Servis pro značky Rommelsbacher a Steba

Česká republika

JV Servis Ing. Jan Vachutka,

Na břehu 23, 190 00 Praha 9 - Vysočany

tel. 283 892 112

e-mail: jvservispraha@seznam.cz



### Záruční list

Tento oddíl vyplňte prosím hůlkovým písmem a přiložte k výrobku.

Odesílatel: .....

Příjmení/jméno: .....

Stát/PSČ/obec/ulice: .....

Telefonní číslo: .....

Číslo/označení (zbožní) položky: .....

Datum/místo prodeje: .....

Popis závady: .....

Datum/podpis: .....

Záruka se nevztahuje.

Zašlete prosím neopravený výrobek za cenu poštovného zpět.

Sdělte mi, kolik budou činit náklady. Opravte výrobek za úhradu.

**Steba**®  
GERMANY

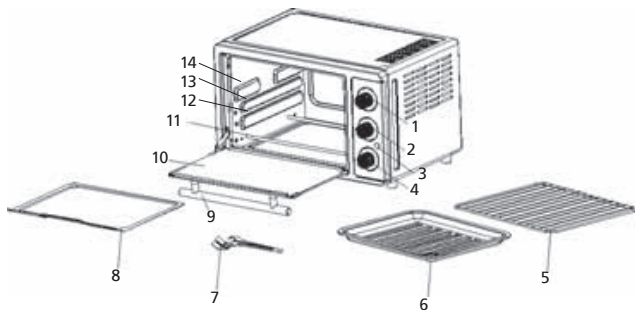
**KB 23 ECO**



**SK**

**Návod na obsluhu**





- |                       |                       |
|-----------------------|-----------------------|
| 1) Termostat          | 8) Tácka na omrvinky  |
| 2) Volič programov    | 9) Madlo dvierok      |
| 3) Kontrolka zapnutia | 10) Sklenené dvierka  |
| 4) Časovač            | 11) Ohrevné teleso    |
| 5) Grilovací rošt     | 12) Výška zasunutia 1 |
| 6) Panvica na tuk     | 13) Výška zasunutia 2 |
| 7) Madlo              | 14) Výška zasunutia 3 |

## Úvod

Tento spotrebič je určený pre súkromné použitie v interiéri a nesmie sa používať na komerčné účely. Prečítajte si pozorne návod na obsluhu a uschovajte ho na bezpečnom mieste. Ak odovzdáte spotrebič ďalšej osobe, priložte aj návod na obsluhu. Spotrebič používajte len podľa pokynov v návode na obsluhu a dbajte na bezpečnostné informácie. Výrobca nenesie žiadnu zodpovednosť za poškodenie alebo nehody spôsobené nedodržaním pokynov v návode.

# Bezpečnostné informácie



- Horúci povrch! Riziko popálenia pri kontakte s horúcim povrchom počas prevádzky. Postavte zadnú stenu spotrebiča ku kuchynskej stene. Držte deti mimo spotrebiča.
- Spotrebič pripojte k uzemnenej sieťovej zásuvke a používajte len v súlade s parametrami uvedenými na výrobnom štítku.
- Nepripájajte mokrými rukami.
- Nepripájajte k zásuvke, ku ktorej je pripojených viac spotrebičov.
- Nepoužívajte, ak je poškodený kábel alebo zástrčka, alebo ak zástrčka nepasuje správne do zásuvky.
- Neupravujte diely ani spotrebič sami neopravujte.
- Nepoužívajte spotrebič v blízkosti ohňa alebo na vlhkom mieste.
- Nepoužívajte na miestach, kde na spotrebič dočiahnu deti, nedovoľte deťom používať spotrebič.



- Spotrebič môžu používať deti od 8 rokov a osoby s obmedzenými fyzickými, senzorickými alebo mentálnymi schopnosťami, alebo bez dostatočných skúseností a znalostí, ak boli poučené o bezpečnom použití spotrebiča a porozumeli možným rizikám. Deti nesmú používať obaly ako hračku. Čistenie a údržbu nesmú vykonávať deti do 8 rokov a bez dohľadu.
- Deti do 8 rokov držte mimo dosahu spotrebiča a kábla.
- Spotrebič nie je určený na ovládanie pomocou externého časovača alebo samostatného systému diaľkového ovládania.
- Nikdy neťahajte za kábel. Nevedte ho cez ostré hrany.
- Nenechávajte spotrebič vonku ani na vlhkých miestach.
- Spotrebič nenechávajte počas použitia bez dohľadu.
- Spotrebič nikdy neponárajte do vody.
- Výrobca nezodpovedá za poškodenia spôsobené nesprávnym použitím spotrebiča.
- Spotrebič používajte na mieste s dostatočným voľným priestorom okolo neho. Predné a bočné strany spotrebiča udržiavajte voľné.
- Nikdy nepoužívajte spotrebič na koberci (vinyl) ani inom povrchu, ktorý nie je odolný voči vysokým teplotám.

- Aby ste zabránili nebezpečenstvu, všetky opravy, vrátane výmeny prírodného kábla môže vykonávať len kvalifikovaný servisný technik.
- Nebaľte gril pokrmy do fólie (akumulácia tepla).
- Do spotrebiča nedávajte materiály ako je papier, kartón, plast a pod.



- **Pozor! Kryt a sklo sú veľmi horúce.** Neumiestňujte spotrebič na citlivé povrchy (napr. lakovaný nábytok) a držte vo vzdialenosti najmenej 70 cm od horľavých materiálov.
- Zadná strana spotrebiča musí smerovať k stene kuchynskej linky.
- Pri použití predlžovacieho kábla zaistite, aby oň deti nezavadili.
- Na vybratie grilu alebo panvice používajte priložené madlo. Zvýšte pozornosť pri prítomnosti tekutín v panvici – riziko popálenia.

## Uvedenie do prevádzky

**Dôležité:** Pred prvým použitím zahrejte spotrebič na najmenej 10 minút pre odstránenie výrobného zápachu. Zo spotrebiča môže vychádzať mierny dym pri prvom zapnutí. Do spotrebiča nikdy nevkładajte nadmerne veľké pokrmy a zabráňte kontaktu s vykurovacími telesami.

Pokrmy obsahujúce tuk musíte grilovať na drôtenom rošte v pozícii 2; plech zasunúť pod rošt do pozície 1. Ak je to nutné, mierne znížte teplotu. **Pri všetkých programoch svieti vnútorné osvetlenie.**

## Nastavenie



Horný + dolný ohrev + konvekcia



Horný ohrev + konvekcia + ražeň



Horný + dolný ohrev





Horný ohrev + ražeň




Dolný ohrev

## 1. Pečenie

Nastavte volič programu na  a zvolte požadovanú teplotu.


Nastavte časovač  na požadovaný čas. Pretože sa jedná o mechanický časovač, najskôr ho otočte na 90 minút a potom vráťte na požadované nastavenie. Vždy pridajte dobu predhriatia 10 minút. Kontrolka napájania svieti. Po uplynutí času zaznie zvonček a kontrolka napájania zhasne. Počas pečenia môže ohrevné teleso svietiť rôznymi farbami, nie je to porucha. Ak má byť dolná strana jedla chrumkavejšia, nastavte volič programov na konci pečenia na .

## 2. Grilovanie

Nastavte volič programov na  a termostat na 230°C a časovač nastavte na požadovanú dobu. Dolné ohrevné teleso neohreje. Postavte pokrm na drôtený rošt a plech zasuňte na dolnú pozíciu. Pokrm otočte v polovici doby grilovania.


Na grilovanie v panvici postavte panvicu na drôtený rošt a zasuňte do požadovanej výšky. Na vybratie panvice alebo roštu použite dodané madlo. Pozor! Tekutina v panvici je veľmi horúca, riziko popálenia!

## 3. Ohrev - udržiavanie teploty

Nastavte časovač. Nastavte volič programov na  a termostat na 100°C. Dajte pokrm na panvicu alebo drôtený rošt a zasuňte do požadovanej výšky v rúre.

## 4. Grilovanie na ražni

Upevnite vidličku ražňa na ražeň. Nasuňte zviazané mäso alebo hydinu na ražeň a upevnite druhou vidličkou.

Uistite sa, aby bol ražeň uprostred mäsa. Vložte ražeň s mäsom do otvoru hriadeľa na pravej strane rúry. Druhú stranu ražňa položte na držiak ražňa. Zasuňte odkvapkávaci plech na najnižšiu výšku zasunutia v rúre a nastavte volič programov na  a termostat na 230°C. Nastavte požadovanú dobu grilovania pomocou časovača.

## 5. Konvekcia

Tento program môžete použiť na pečenie, ohrev alebo rozmrazovanie. Musíte zapnúť prepínač so symbolom konvekcie pre použitie tejto funkcie.

### Upozornenie:

Po pečení, grilovaní alebo rozmrazovaní nastavte volič programov späť do pozície „Off“ a termostat na 100°C

## Čistenie a údržba

- Pred čistením sa uistite, že je odpojená zástrčka od elektrickej siete a spotrebič vychladol.
- Nikdy nelejte vodu na sklenené dverka, ak sú stále horúce.
- Dverka, kovové diely v spotrebiči a povrch vyčistite vodou so saponátom. Po umytí vysušte diely suchou utierkou.
- Na čistenie nepoužívajte drsné materiály, čističe na báze kyselín alebo drôtenky.
- Ostatné diely vyčistite pomocou špongie.

## Likvidácia:

Likvidácia obalu:

Obalové materiály nevyhadzujte. Odneste ich do recyklačného strediska.



Krabica: Papier odneste na zberné miesto.  
Plastové obalové materiály a fólie dajte do určených zberných nádob.

## ZÁRUČNÉ PODMIENKY

Záruka na tento spotrebič predstavuje 24 mesiacov od dátumu zakúpenia. Nárok na záruku je možné uplatniť len po predložení originálu dokladu o zakúpení výrobku (paragón, faktúra) s typovým označením výrobku, dátumom predaja a čitateľnou pečiatkou predajcu. Záruka zahŕňa výmenu alebo opravu častí spotrebiča, ktoré sa poškodia z dôvodu porúch vo výrobe spotrebiča. Po uplynutí záručnej doby bude spotrebič opravený za poplatok. Výrobca nezodpovedá za poškodenia alebo úrazy osôb, zvierat z dôvodu nesprávneho použitia spotrebiča a nedodržania pokynov v návode na obsluhu. Výrobok je určený výhradne ako domáci spotrebič pre použitie v domácnosti. Zmluvná záruka je 6 mesiacov, ak je kupujúci podnikateľ - fyzická osoba a spotrebič kupuje pre podnikateľskú činnosť alebo komerčné využitie. Záruka sa znižuje podľa občianskeho zákonníka na 6 mesiacov pre: žiarovky, batérie, kremíkové a halogénové trubice.

### Záruka sa nevzťahuje na

- akékoľvek mechanické poškodenie výrobku alebo jeho časti
- na chyby spôsobené nevhodným zaobchádzaním alebo umiestnením.
- ak je zariadenie obsluhované v rozpore s návodom, prípadne zásahom neoprávnenej osoby.
- nesprávne používaný, skladovaný alebo prenášaný.
- na záruku 24 mesiacov sa nevzťahujú opravy, napríklad: výmena žiarovky, trubice, čistenie a odvápňovanie kávovarov, žehličiek, zvlhčovačov, atď. Tu bude účtované servisom za zmluvnú cenu.
- ak nebude pri kontrole zariadenia zistená žiadna porucha alebo nebudú splnené záručné podmienky, uhradí režijné náklady spojené s kontrolou alebo opravou výrobku kupujúci.
- zákazník stráca záruku pri používaní výrobkov na profesionálnej alebo inej zárobkovej činnosti v prevádzkach.
- porucha bola spôsobená vonkajšími a živelnými podmienkami (napr. poruchami v elektrickej sieti alebo bytovej inštalácii).
- záruka sa netýka poškodenia vonkajšieho vzhľadu alebo iných, ktoré nebránia štandardnej službe.

Ak tovar pri uplatňovaní poruchy zo strany spotrebiteľa bude zasielaný poštou alebo prepravnou službou, musí byť zabalený v obale vhodnom pre prepravu tak, aby sa zabránilo poškodeniu výrobku.

### Zodpovedný zástupca za servis pre SR

ČERTES SK, s.r.o.

Pažite č. 42

010 09 Žilina

tel./fax: +421 41 5680 171, 5680 173

mobil: +421 905 259213

+421 907 241912

Pracovná doba Po-Pia. 9:00 - 15:00

e-mail: certes.sk@gmail.com

certes@eslovakia.sk



### Záručný list

Tento oddiel vyplňte prosím paličkovým písmom a priložte k výrobku.

Odosielateľ: .....

Priezvisko/meno: .....

Štát/PSC/obec/ulica: .....

Telefónne číslo: .....

Číslo/označenie (tovaru) položky: .....

Dátum/miesto predaja: .....

Popis poruchy: .....

Dátum/podpis: .....

Záruka sa nevzťahuje.

Zašlite prosím neopravený výrobok za cenu poštovného späť.

Informujte ma, koľko budú predstavovať náklady. Opravte výrobok za úhradu.