

BRQ 142, BRQ 240, BRQ 241, BRQ 342

Před použitím výrobku si pozorně přečtěte informace v tomto návodu a na obale a ponechte si je pro budoucí použití. Změny v textu, designu a technických specifikacích se mohou měnit bez předchozího upozornění a vyhražujeme si právo na jejich změnu.

VLASTNOSTI A FUNKCE

- Minimální věk použití: od 14 let
- Funkce: dálkové ovládaný model
- Napájení:
 - Výrobek – 1 ks baterie typ LI-POLY (3,7 V, 500 mAh) – součástí dodávky
 - Dálkový ovladač – 6 ks baterie typ AA není součástí dodávky
- Doba nabíjení: cca 120 minut
- Doba provozu: cca 6–8 minut (nové, plně nabitě baterie)
- Frekvence dálkového ovládní: infraovladač
- Max. dosah 50 m.
- Součástí balení viz schéma.
- Nabíjecí adaptér 110–240 V ~ 50/60 Hz; Výstup: 8,4 V stejnosměrné, 850 mAh.

UVEDENÍ DO PROVOZU, POKYNY K POUŽITÍ

Položte dron na zem, zapněte jej. Nechte dron minimálně dva metry od Vás. Bílé vrtulky jsou předek barevné pak zadek dronu. Zkontrolujte, jestli je v dostatečné vzdálenosti od překážek, lidí a zvířat.

Zapněte ovladač, ujistěte se, že plynový knipl je v nejnižší poloze směrem k Vám. Zatlačte plynový knipl směrem od sebe na maximum a ihned ho přitáhněte zpět k sobě. Kontrolka začne blikat, což značí, že se páruje ovladač s dronem. Toto párování může trvat několika vteřin. Jakmile kontrolka přestane blikat, je dron připraven k letu. Pomalu přidávejte otáčky a začněte dron ovládat. Příjemnou zábavu.

3D FLIP – LOOPING

Dron umí udělat otáčku o 360° (looping), provádí se zamáčknutím pravého směrového ovladače a jeho pohybem. Looping můžete dělat ve 4 směrech, vpřed, vzad, do levého a pravého boku.

TRIMOVÁNÍ

Pokud se nedotýkáte žádného směrového kniplu a dron se přesto pohybuje nějakým směrem je potřeba ho vytrimovat. Používá se k tomu trimovací tlačítko, viz obrázek popis ovladače a pravý směrový knipl. Zmáčknete trimovací tlačítko a pak pravým směrovým knipl posuňte na opačnou stranu než se dron pohybuje. Např. Pokud dron letí dopředu, zmáčknete trimovací tlačítko a páku pravého ovladače posuňte 1x nebo 2x k sobě. Pak opět zmáčknete trimovací tlačítko. Pokud dron stále letí dopředu, akci několikrát opakujte.

JAK NAHRÁVAT VIDEO A POŘIZOVAT FOTKY (POUZE MODELY BRQ 240, BRQ 241, BRQ 342)

Pro nahrávání videa 1x zmáčknete tlačítko v pravém dolním rohu ovladače. Pro ukončení nahrávání ho zmáčknete podruhé. Pro pořizování fotografie, 1x zmáčknete tlačítko nad nahrávání videa na na levé dolní straně ovladače.

Chcete-li zobrazit záznam, vyjměte paměťovou kartu ze zadní části kamery. Mírným zatlačením paměťové karty, kartu vysunete a budete schopni ji vytáhnout ven z kamery.

Vložte paměťovou kartu do adaptéru USB a zasunete do počítače. Pokud má Váš počítač čtečku paměťových karet, vložte paměťovou kartu rovnou do čtečky.

Zobrazte si paměťovou kartu ve vašem počítači. Ve složce DCIM najdete vaše natočená videa a pořízené fotky.

INSTALACE BATERÍ

Pomocí šroubováku uvolněte kryt baterie a odstraňte jej. Baterii vložte se správnou polaritou +/- . Kryt poté vraťte na původní místo a opět jej šroubkem zajistěte.

SKLADOVÁNÍ A ÚDRŽBA

Výrobek skladujte v čistém stavu na suchém a tmavém místě. Čistěte navlhčeným hadříkem bez chlupů. K čištění nepoužívejte agresivní či abrazivní čisticí prostředky. Po použití očistěte a osušte pomocí suché utěrky.

UPOZORNĚNÍ – VÝROBEK

- Sestavení a uvedení do provozu musí provést dospělá osoba!
- Nedotýkejte se pohybujících se částí výrobku. Nebezpečí úrazu!
- Obal není součástí hračky, po rozbalení odstraňte veškeré jeho součásti z dosahu dítěte. U fóliových součástí obalu hrozí udušení!
- Výrobek není určen pro děti do 3 let. Obsahuje malé části – nebezpečí spolknutí. Nenechávejte děti hrát si bez dozoru.

buddy toys

- Nevystavujte výrobek zdrojům tepla, jako je oheň, sluneční záření apod., mohlo by dojít k poškození výrobku či explozi baterií.
- Výrobek nijak neupravujte, nezasahujte do jeho konstrukce či zapojení. Hrozí ztráta funkce, úrazy či škody na majetku.
- Voda se nesmí dostat k vnitřním částem výrobku.

UPOZORNĚNÍ – RC

- Prostředí: vyberte bezpečné místo, s dostatečným prostorem bez bariér, zvířat a lidí. Nenarážejte do jiných předmětů.
- Nepouštějte výrobek na větší vzdálenost než 50 m, jinak jej nebude možné ovládat.
- Nepoužívejte za nepříznivého počasí (vítr, déšť). Ovlivnilo by to ovládání modelu a mohlo vést ke ztrátě kontroly a úrazům či jiným škodám.
- Jakmile se model začne pohybovat pomaleji, je čas nabít baterie, nebo instalovat nové.
- Rádiové rušení může způsobit divné chování výrobku. Jiný model řízený na stejné frekvenci může rušit ovládání vašeho výrobku.
- Osobní vysílačky, mobilní telefony, dvojcenní vysílačky a jiná vysílací zařízení, a také vedení vysokého napětí mohou způsobit rádiové rušení.

V případě úniku elektrolytu a zásahu či, vypláchněte oči čistou vodou a neprodleně vyhledejte odbornou lékařskou pomoc.

BATERIE BEZPEČNÝ PROVOZ

- Používejte pouze typy baterií doporučené výrobcem.
- Baterie, které jsou určeny pro výměnu, doporučujeme nahrazovat alkalickými.
- Manipulaci s bateriemi včetně nabíjení může provádět pouze dospělá osoba.
- Nevystavujte baterie ohni, přímému slunci, nebo jiným zdrojům tepla.
- Baterie určené k nabíjení vyjměte před nabíjením z výrobku.
- Nabíjecí baterie se před hraním musí nabít. Odpojte až po úplném nabíjení. Pozor, po nabíjení může být povrch horký.
- Dodržujte napětí specificky uvedené na výrobku nebo na obalu.
- Nekombinujte nabíjecí a běžné baterie. Baterie, které nejsou určené k nabíjení, se nesmí nabíjet.
- Dbejte na správné uložení baterií ve výrobku a dodržujte správnou polaritu.
- Vybité baterie se musí z výrobku ihned odstranit. Nemíchejte dohromady nové a použité baterie.
- Pokud se výrobek delší dobu nepoužívá, vyjměte všechny baterie.
- Zákaz zkratování napájecích svorek.
- Porušená nebo netěsná baterie se musí ihned vyměnit.
- Použité baterie nevhazujte do ohně ani neotevírejte jejich kryt!
- V případě úniku elektrolytu a zásahu očí, vypláchněte oči čistou vodou a neprodleně vyhledejte odbornou lékařskou pomoc.

POKYNY A INFORMACE O NAKLÁDÁNÍ S POUŽITÝM OBALEM

Použitý obalový materiál odložte na místo určené obcí k ukládání odpadu.

LIKVIDACE POUŽITÝCH ELEKTRICKÝCH A ELEKTRONICKÝCH ZAŘÍZENÍ



Tento symbol na produktech anebo v průvodních dokumentech znamená, že použité elektrické a elektronické výrobky nesmí být přidány do běžného komunálního odpadu. Ke správné likvidaci, obnově a recyklaci předejte tyto výrobky na určená sběrná místa. Alternativně v některých zemích Evropské unie nebo jiných evropských zemích můžete vrátit své výrobky místnímu prodejci při koupi ekvivalentního nového produktu.

Správnou likvidaci tohoto produktu pomůžete zachovat cenné přírodní zdroje a napomáháte prevenci potenciálních negativních dopadů na životní prostředí a lidské zdraví, což by mohly být důsledky nesprávné likvidace odpadů.

Další podrobnosti si vyžádejte od místního úřadu nebo nejbližšího sběrného místa.

Při nesprávné likvidaci tohoto druhu odpadu mohou být v souladu s národními předpisy uděleny pokuty.

Pro podnikové subjekty v zemích Evropské unie

Chcete-li likvidovat elektrická a elektronická zařízení, vyžádejte si potřebné informace od svého prodejce nebo dodavatele. „Nabíjení baterií“ přeložit do všech jazyků a jednotlivé mutace oddělit lomítkem.

Likvidace v ostatních zemích mimo Evropskou unii

Tento symbol je platný v Evropské unii. Chcete-li tento výrobek zlikvidovat, vyžádejte si potřebné informace o správném způsobu likvidace od místních úřadů nebo od svého prodejce.



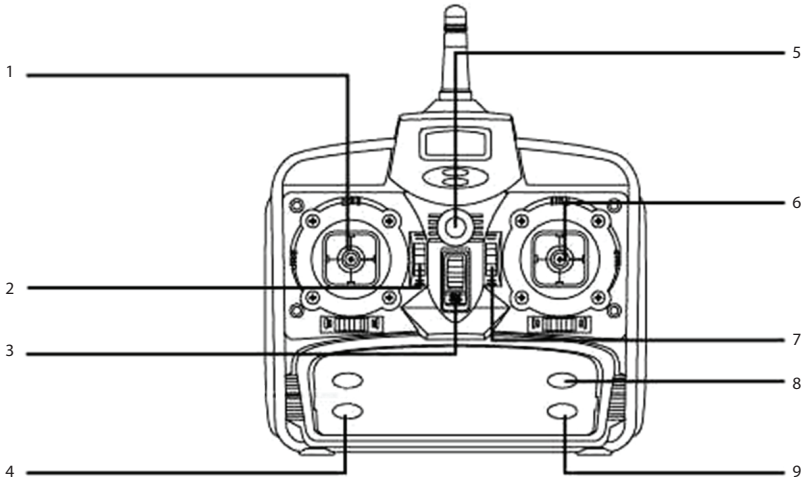
Symbol CE uvedený na jednotce, v uživatelském manuálu a na balení označuje, že jednotka splňuje základní požadavky směrnice R&TTE, 1995/5/EC, Směrnice pro nízké napětí 73/23/EEC. Prohlášení o shodě naleznete na www.buddytoys.cz

Změny v textu, designu a technických specifikacích se mohou měnit bez předchozího upozornění a vyhrazuje si právo na jejich změny.

Adresa výrobce: FAST ČR, a.s., Černokostecká 1621, 251 01 Říčany, Česká republika
Čeština je původní verze

buddy toys

DESCRIPTION / POPIS / POPIS / LEÍRÁS / ОПИСАНИЕ / ОПИС / BESCHREIBUNG / DESCRIPTIF / DESCRIZIONE / DESCRIPCIÓN / BESCHRIJVING / APRAŠYMAS / OPIS



1. Left lever (Ascend/descend/left/right) / 2. Fast slow gear / 3. Power switch / 4. Light control / 5. Power indicator / 6. Right lever (forward/backward/left/right sideward fly), press down to 3D flip / 7. Trimming start button / 8. Photograph (BRQ 230) / 9. Video (BRQ 230)

1. Levá páka (nahoru/dolu/doleva/doprava) / 2. Knipl zrychlení, zpomalení / 3. Hlavní vypínač / 4. Světelná kontrolka / 5. Indikátor napájení / 6. Pravá páka (dopředu/dozadu/let doleva/let doprava), stiskněte pro 3D flip / 7. Tlačítko trimování / 8. Fotoaparát (BRQ 230) / 9. Videokamera (BRQ 230)

1. Lavá páka (hore/dole/dolava/doprava) / 2. Páka zrýchlenia, spomalenia / 3. Hlavný vypínač / 4. Svetelná kontrolka / 5. Indikátor napájania / 6. Pravá páka (dopredu/dozadu/let doľava/let doprava), stlačte pre 3D flip / 7. Tlačidlo trimovania / 8. Fotoaparát (BRQ 230) / 9. Videokamera (BRQ 230)

1. Bal kar (fel/le/balra/jobbra) / 2. Gyorsító- és lassítókar / 3. Főkapcsoló / 4. Kontroll-lámpa / 5. Töltéskijelző / 6. Jobb kar (előre/hátra/repülés balra/repülés jobbra), nyomja meg 3D fliphez / 7. Trimelés gomb / 8. Fényképezőgép (BRQ 230) / 9. Videokamera (BRQ 230)

1. Lewa dźwignia (w górę/w dół/w lewo/w prawo) / 2. Dźwignia przyspieszenia, zwolnienia / 3. Wyłącznik główny / 4. Kontrolka światlna / 5. Wskaźnik zasilania / 6. Prawa dźwignia (do przodu/do tyłu/lot w lewo/lot w prawo), wciśnij dla 3D flip / 7. Przycisk trymowania / 8. Aparat fotograficzny (BRQ 230) / 9. Kamera wideo (BRQ 230)

1. Левый джойстик (вверх/вниз/влево/вправо) / 2. Рычаг дросселя / 3. Главный выключатель питания. / 4. Индикатор / 5. Индикатор питания / 6. Правый джойстик (вперед/назад/перемещение влево/перемещение вправо), нажмите для 3D переворота / 7. Кнопка триммера / 8. Фотокамера (BRQ 230) / 9. Видеозапись (BRQ 230)

1. Lijeva upravljačka palica (gore/dolje/lijevo/desno) / 2. Ručica gasa / 3. Glavni prekidač napajanja / 4. Indikatorska lampica / 5. Indikator napajanja / 6. Desna upravljačka palica (naprijed/natrag/letenje lijevo/letenje desno), pritisnite za 3D zaokret / 7. Gumb za uravnoteženje / 8. Fotoaparát (BRQ 230) / 9. Videokamera (BRQ 230)

1. Linker Joystick (auf/ab/links/rechts) / 2. Gashebel / 3. Hauptstromschalter / 4. Kontrolleuchte / 5. Stromanzeige / 6. Rechter Joystick (vorwärts/rückwärts/nach links fliegen/nach rechts fliegen), für kurzen 3D-Rundflug drücken / 7. Trim-Taste / 8. Fotokamera (BRQ 230) / 9. Videorecorder (BRQ 230)

buddy toys

1. Joystick gauche (haut/bas/gauche/droite) / 2 Levier d'accélération / 3 Interrupteur principal / 4 Voyant / 5 Voyant d'alimentation / 6. Joystick droit (avance/recul/vol à gauche/vol à droite), appuyez pour le flip 3D / 7. Bouton Régulateur / 8. Appareil photo (BRQ 230) / 9. Caméra vidéo (BRQ 230)

1. Joystick sinistro (su/giù/sinistra/destra) / 2 Leva dell'acceleratore / 3 Interruttore di alimentazione principale / 4. Spia dell'indicatore / 5. Indicatore di accensione / 6. Joystick destro (volo avanti/indietro volo sinistra/destra), premere per la rotazione 3D / 7. Pulsante ritaglio / 8. Fotocamera (BRQ 230) / 9. Videoregistratore (BRQ 230)

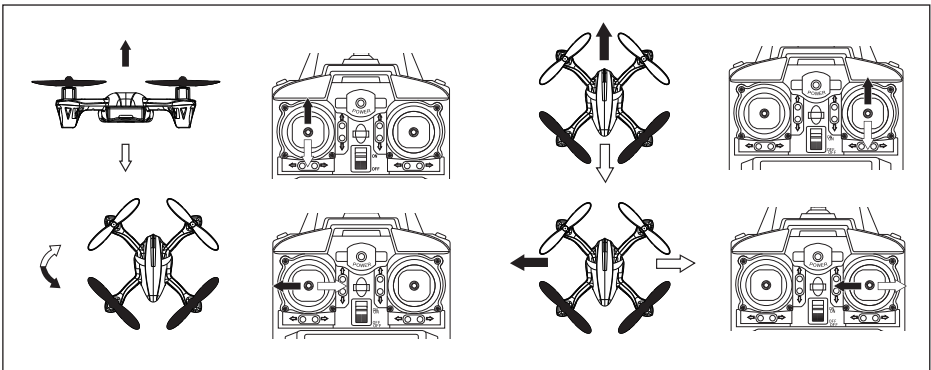
1. Palanca izquierda (arriba/abajo/izquierda/derecha) / 2 Palanca de ascenso / 3 Interruptor principal / 4. Indicador / 5. Indicador de encendido / 6. Palanca derecha (adelante/atrás/volar hacia la izquierda/volar hacia la derecha), pulse para hacer una vuelta completa / 7. Botón de ajuste / 8. Cámara de fotos (BRQ 230) / 9. Grabadora de vídeo (BRQ 230)

1. Linker joystick (omhoog/omlaag/linkt/rechts) / 2 Gashendel / 3 Hoofdschakelaar Aan/Uit / 4. Indicatielampje / 5. Indicatielampje Aan/Uit / 6 Rechter joystick (vooruit/achteruit/naar links vliegen/naar rechts vliegen), drukken voor 3D-flip / 7. Afstelknop / 8. Fotocamera (BRQ 230) / 9. Videorecorder (BRQ 230)

1. Kairioji vairasvirtė (viršun / žemyn / kairėn / dešinėn) / 2. droselinė vairasvirtė / 3. pagrindinis maitinimo jungiklis / 4. Kontrolinė lemputė / 5. Maitinimo kontrolinė lemputė / 6. Dešinioji vairasvirtė (pirmyn / atgal / skristi kairėn / skristi dešinėn); paspauskite, norėdami perjungti 3D / 7. Apkarpymo mygtukas / 8. Fotoaparatas (BRQ 230) / 9. Vaizdo kamera (BRQ 230)

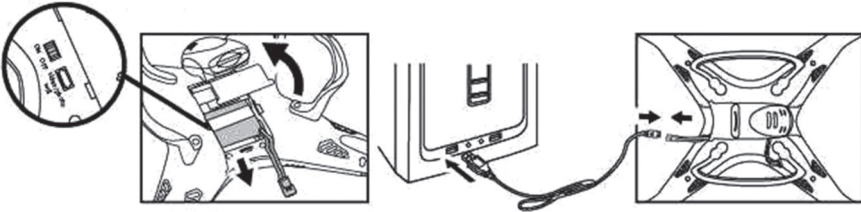
1. Levi džojstik (naviše/naniže/levo/desno) / 2 Poluga gasa / 3 Glavni prekidač za napajanje / 4. Indikatorska sijalica / 5. Indikator za napajanje / 6. Desni džojstik (napred/nazad/levo/desno letenje), pritisni za 3D vrtenje uokolo / 7. Trim dugme / 8. Fotoaparat (BRQ 230) / 9. Video kamera (BRQ 230)

HOW TO FLY THE HELICOPTER / JAK OVLÁDAT VRTULNÍK / AKO OVLÁDAŤ VRTULNÍK / HOGYAN VEZÉRELJE A HELIKOPTERT / JAK OBSŁUGIWAĆ HELIKOPTER / КАК УПРАВЛЯТЬ ВЕРТОЛЕТОМ / KAKO UPRAVLJATI HELIKOPTEROM / FLIEGENLASSEN DES HELIKOPTERS / COMMENT FAIRE VOLER LE QUADCOPTERE / MODALITÀ PER FAR VOLARE L'ELICOTTERO / CÓMO PILOTAR EL HELICÓPTERO / ZO VLIEGT U DE QUADCOPTER / КАІР SKRAIDINTI SRAIGTASPARNĮ / KAKO DA LETITE S HELIKOPTEROM

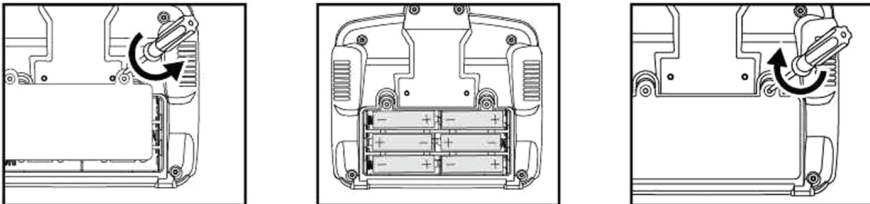


buddy toys

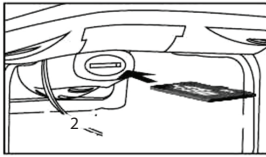
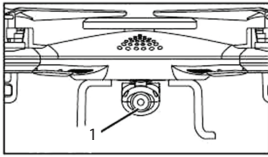
CHARGING BATTERIES / NABÍJENÍ BATERIÍ / NABÍJANIE BATÉRIÍ / AZ AKKUMULÁTOROK TÖLTÉSE / ŁADOWANIE BATERII / ЗАРЯДКА БАТАРЕЙ / PUNJENJE BATERIJA / AUFLADUNG VON BATTERIEN / RECHARGER LES PILES / RICARICA DELLE BATTERIE / RECARGA DE LAS PILAS / BATTERIEN OPLADEN / MAITINIMO ELEMENTŲ KEITIMAS / PUNJENJE BATERIJA



INSTALL BATTERIES / INSTALACE BATERIÍ / INŠTALÁCIA BATÉRIÍ / AZ ELEMOK BEHELYEZÉSE / INSTALACJA BATERII / УСТАНОВКА БАТАРЕЙ / UMETANJE BATERIJA / EINSETZEN DER BATTERIE / INSTALLATION DE LA PILE / INSTALLAZIONE DELLE BATTERIE / INSTALACIÓN DE LA BATERÍA / PLAATSSEN VAN DE BATTERIJ / KAIP ĮDĖTI BATERIJAS / INSTALIRANJE BATERIJE



SD CARD INSERT / VLOŽENÍ SD KARTY / VLOŽENIE SD KARTY / SD-KÁRTYA BEHELYEZÉSE / WKŁADANIE KARTY SD / УСТАНОВКА КАРТЫ SD / UMETANJE SD KARTICE / EINLEGEN DER SD-KARTE / INSERTION DE LA CARTE SD / INSERIMENTO DELLA SCHEDA SD / INSTALACIÓN DE LA TARJETA SD / DE SD-KAART PLAATSEN / КАІП ІДЭТІ SD КОРТЕЛЁ / UMETANJE SD KARTICE



1. Camera / 2. Insert the SD card into the recording box / 3. Press it lightly and then take out the SD card.
1. Fotoaparát / 2. Vložte do záznamového boxu SD kartu / 3. Jemně na SD kartu zatlačte a pak ji vyjměte.
1. Fotoaparát / 2. Vložte do záznamového boxu SD kartu / 3. Jemne na SD kartu zatlačte a potom ju vyberte.
1. Fényképezőgép / 2. Tegye be a memóriaboxba az SD-kártyát / 3. Nyomja meg finoman az SD-kártyát, majd vegye ki.
1. Aparat fotograficzny / 2. Włóż do nagrywarki kartę SD / 3. Delikatnie wciśnij kartę SD, a następnie wyjmij ją.
1. Камера / 2. Вставьте карту SD в записывающий блок / 3. Аккуратно нажмите на карту SD и извлеките ее.
1. Kamera / 2. Umetnite SD karticu u kutiju za snimanje / 3. Lagano pritisnite SD karticu prema unutra, a zatim je izvadite.
1. Kamera / 2. Legen Sie die SD-Karte in die Aufzeichnungsbox ein. / 3. Drücken Sie die SD-Karte vorsichtig etwas herein und nehmen Sie sie dann heraus.
1. Caméra / 2. Insérez la carte SD dans le boîtier d'enregistrement / 3. Appuyez soucement sur la carte SD puis retirez-la.
1. Telecamera / 2. Inserire la scheda SD nel box di registrazione / 3. Spingere delicatamente la scheda SD in dentro e quindi estrarla.
1. Cámara / 2. Inserte la tarjeta SD en la caja de grabación / 3. Presione suavemente la tarjeta SD hacia dentro y luego extráigala.
1. Camera / 2. Plaats de SD-kaart in het opnamevak / 3. Duw voorzichtig tegen de SD-kaart en neem de kaart vervolgens uit.
1. Fotoaparatas / 2. Įkiškite SD kortelę į įrašymo įrenginį / 3. Atsargiai paspauskite SD kortelę, tada išimkite ją.
1. Kamera / 2. Utaknite SD karticu u kutiji za snimanje / 3. Nežno gurnite SD karticu unutra i onda je izvadite.