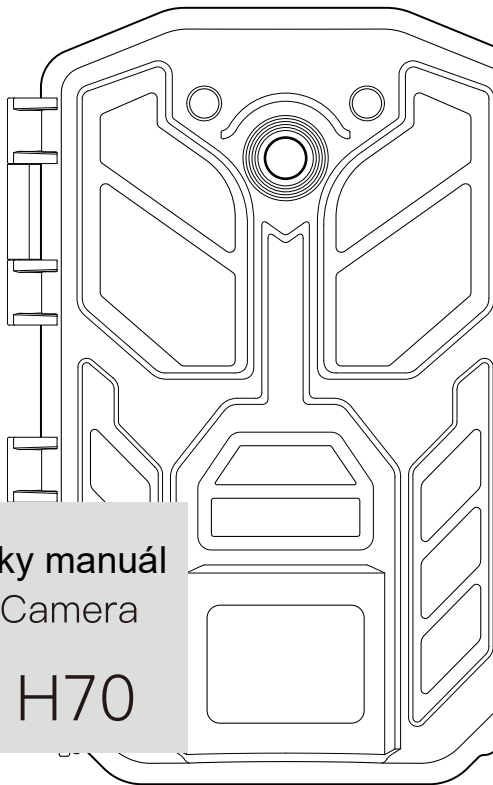


apeman

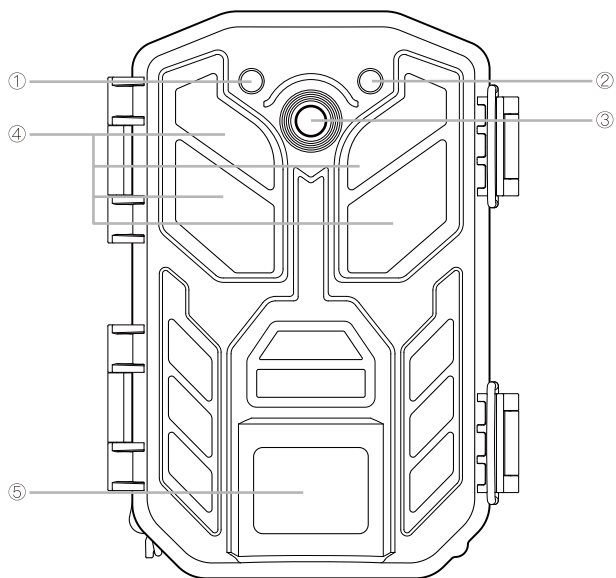


**Uživatelský manuál**  
Trail Camera

**H70**

# Popis výrobku

## Čelní pohled



① LED okno IČ osvětlení

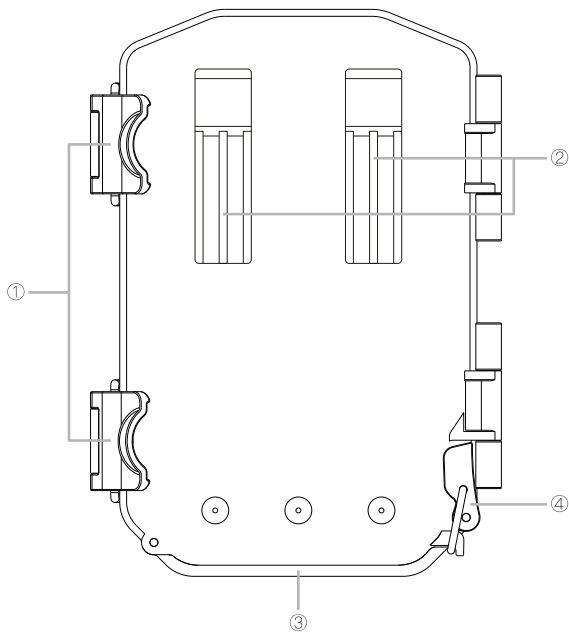
② Objektiv

③ Provozní kontrolka  
(červená LED)

④ Kontrolka detekce pohybu  
(modrá LED)

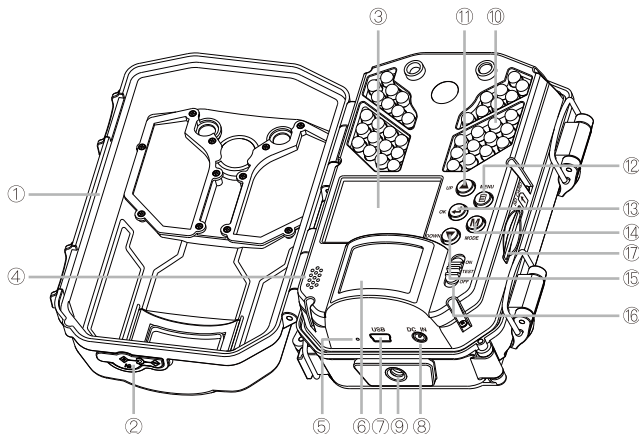
⑤ Senzor PIR

## Zadní pohled



- ① Západa      ② Spona      ③ Bateriová přihrádka      ④ Zámek krytu baterie

## Vnitřní pohled



① Vodotěsný kroužek

② Kryt konektoru napájení

③ LCD displej

④ Reproduktor

⑤ Mikrofon

⑥ PIR senzor

⑦ USB port

⑧ Konektor napájení

⑨ Matice stativu

⑩ IČ LED světlo

⑪ Tlačítko nahoru

⑫ Tlačítko menu

⑬ Tlačítko OK

⑭ Tlačítko režimu prohlížení

⑮ Tlačítko dolů

⑯ Přepínač napájení/režim

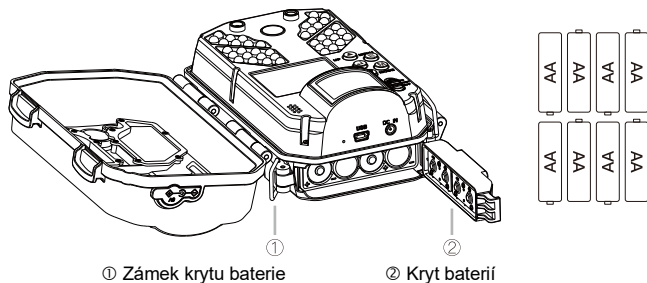
⑰ Slot paměťové karty

## Instalace baterií a paměťové karty

Před tím než začnete používat vaši Apeman Trial kameru je zapotřebí nejprve vložit baterie a SD paměťovou kartu.

### Vložení baterií

#### Běžné AA baterie



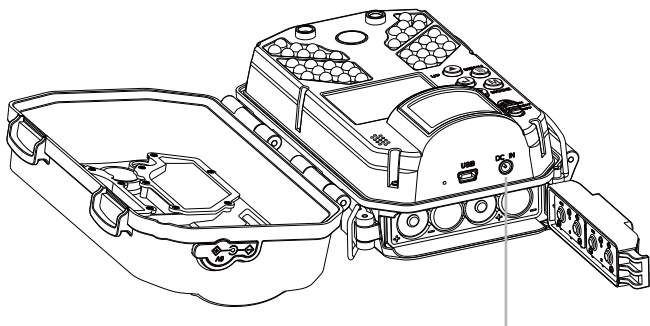
Vložte baterie tak jak je naznačeno na obrázku.

Po otevření krytu zjistíte, že kamera má 8 přihrádek na AA baterie.

Baterie vkládejte se správnou polaritou.

- Upozornění:**
1. Apeman doporučuje použít 8 nových kvalitních 1,5 V AA lithiových nebo alkalických baterií.
  2. Nevkládejte současně nové a staré baterie.
  3. Nemíchejte typy baterií, použijte buď lithiové nebo alkalické baterie.

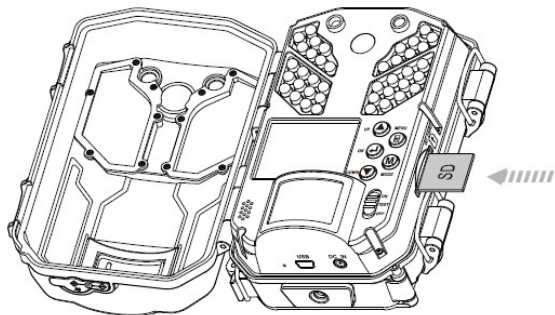
## Externí napájení



Připojení externího  
napájecího adaptéru

- Kamera může být napájena z externího napájecího adaptéru.
- Výstup adaptéru: 6 V / 2 A
- Konektor DC-IN: 3,5 mm, 1,35 mm

## Vložení SD paměťové karty



- Před použitím kamery, vložte paměťovou kartu (přepínač napájení musí být v pozici Vypnuto). Kartu nevkládejte ani nevyjímejte pokud je kamera zapnuta.
- **Apeman doporučuje použít SD/SDHC kartu Class 6 nebo rychlejší.**
- Před vložení paměťové karty si zkontrolujte, aby přepínač ochrany proti zápisu byl v poloze vypnuto.

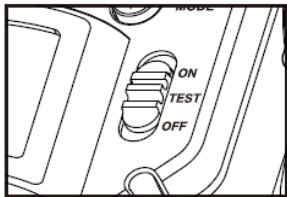
**Upozornění:** Před prvním použitím SD karty naformátujte, zejména pokud byla použita v jiném zařízení.

2. Vyjmutí SD karty: jemně na kartu zatlačte (kارتu nevyjímejte ani byste na ni předem nezatlačili). Karta bude uvolněna ze slotu až uslyšíte cvaknutí.

## Provoz kamery

### Režim OFF / ON / TEST

Kamera může pracovat ve třech základních režimech: OFF/ON/TEST



#### REŽIM OFF

V pozici OFF je kamera úplně vypnuta. V tomto režimu vkládejte a vyjímte paměťovou kartu a připojujte kameru k počítači. V OFF režimu kamera spotřebovává energii, tudíž, pokud nebudete kameru po delší dobu používat, vyjměte baterie.

#### REŽIM ON

V režimu ON je kamera zapnuta. Po vložení baterií a paměťové karty můžete kameru zapnout. Po zapnutí LED kontrolka bliká (červeně) po dobu 10 vteřin. V této době můžete uzavřít kryt kamery a nechat sledovanou oblast monitorovat. V tomto režimu nelze kameru ovládat funkčními tlačítky. Kamera bude zaznamenávat sledovanou oblast automaticky podle detekce pohybu PIR senzorem.

#### REŽIM TEST

V režimu TEST je displej zapnut, zde můžete provádět změny v nastavení kamery. V tomto režimu, můžete též manuálně fotografovat, zaznamenávat videa a prohlížet fotografie.

**POZNÁMKA:** Vždy přepínač přepínejte z režimu OFF do režimu TEST. Pokud přepnete z režimu ON do režimu TEST, může se stát, že kamera zamrzne. Pokud se tak stane, jednoduše posuňte přepínač do pozice OFF a poté do režimu TEST.



## Obrazovka v režimu TEST

Pokud je přepínač zapnutí v poloze TEST, mohou být na displeji zobrazeny tři režimy: Manuální režim fotografování, Manuální režim záznamu videa, a režim Přehrávání s odpovídajícími ikonami v levém horním rohu displeje.



Reprezentuje „Manuální režim fotografování“



Reprezentuje „Manuální režim záznamu videa“

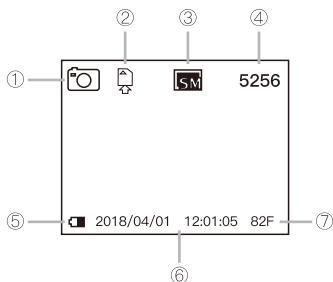


Reprezentuje „Režim přehrávání“

Pokud je kamera přepnuta do režimu TEST (ale tlačítko [MENU] nebylo stisknuto:

- Pro rychlou změnu režimu prohlížení stiskněte tlačítko [MODE].
- V režimu Manuální režim fotografování a Manuální režim záznamu videa stiskem tlačítka [OK], vytvoříte fotografii/spustíte záznam videa. Toto je užitečné při testování kamery – zkontrolujte, zda je kamera v režimu TEST, stiskněte tlačítko [OK] a po několika vteřinách bude fotografie nebo video (podle nastavení kamery) uloženo na paměťovou kartu.

## • Manuální režim fotografování



① Režim fotografování

② Stav SD karty

③ Rozlišení

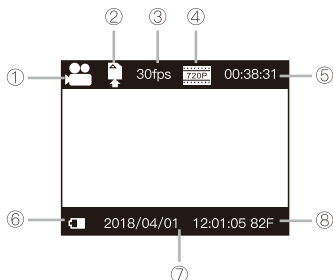
④ Zbývající počet fotografií

⑤ Úroveň baterie

⑥ Datum a čas

⑦ Teplota

## • Manuální režim záznamu videa



① Režim videa

② Stav SD karty

③ Snímková  
frekvence

④ Rozlišení

⑤ Délka záznamu videa

⑥ Úroveň  
baterie

⑦ Datum a čas

⑧ Teplota

## Menu nastavení

Tato sekce vysvětluje pokročilé funkce kamery Apeman Trial.

### Změny v nastavení musí být prováděny v režimu TEST!

V režimu TEST stisknete tlačítko [MENU] a vstupte do nastavení, název položky bude zobrazena na displeji.

### Obecný popis jak měnit v nastavení

Stiskem tlačítka [MENU] v režimu TEST vstoupíte do seznamu položek nastavení, názvy položek se zobrazí na zabudovaném displeji. Pomocí tlačítek [Nahoru] a [Dolu] procházejte následující nebo předchozí položkou. Stiskem [OK] vyberete položku a stiskem [Nahoru] nebo [Dolu] změňte hodnotu vybrané položky. Po změně položky stisknete [OK], aby byly změny uloženy. Po uložení nové hodnoty zvolené položky se automaticky vrátíte do hlavního menu nastavení. Tlačítko [MENU] lze stisknout kdykoliv, když chcete zrušit nastavovanou položku (před tím než změny uložíte tlačítkem [OK]).

Po změně v nastavení se přepněte do režimu ON, aby byly ukládány fotografie nebo videa. Pokud přepínač zůstane v poloze TEST nebudou zaznamenány žádné fotografie ani videa (pokud nestisknete [OK] po opuštění menu).

### Menu nastavení – parametry a seznam položek (tučné=výchozí)/popis

Režim: **Fotografování**, Video, Foto a video

Zvolte, zda chcete při zapnutí kamery spustit režim fotografování nebo záznam Video. Režim foto a video kombinuje oba režimy, tudíž při stisku závěrky je zaznamenána fotografie a video.

Rozlišení fotografií: **5MP**, 8MP, 12MP, 16MP, 20MP. (Ovlivňuje pouze fotografie v režimu Fotografování a Foto a video)

Zvolte rozlišení fotografií. S vyšším rozlišením roste velikost souborů.

Dávkové fotografování: **1** fotografie, 2 fotografie v sérii, 3 fotografie v sérii.

Zvolte počet fotografií na stisk závěrky.

Rozlišení videa: **1920x1080P**, 1280x720P, 640x480P. (Je ovlivněn pouze režim videa a Foto a video)  
Zvolte rozlišení videa. Při vyšším rozlišení je lepší kvalita videa, ale soubory jsou větší. Při vyšším rozlišení doporučujeme používat rychlé SD karty (SanDisk® SDHC Class 6 nebo rychlejší).

Délka záznamu videa: 5 s, **10 s**, 20 s, 30 s, 1 min., 2 min., 5 min., 10 min. (Ovlivňuje pouze režimy Video a Foto a video)

Nastavte délku záznamu videa při automatickém spuštění záznamu. V režimu TEST není délka záznamu limitována. Pro prodloužení doby použitelnosti, doporučujeme nastavit kratší dobu záznamu.

Interval PIR: 2 s, 5 s, **10 s**, 15 s, 30 s, 1 min., 3 min., 5 min., 15 min., 30 min. Zvolte interval, po který bude kamera čekat na další signál z PIR, poté co bylo první zvíře senzorem detekováno. Během této doby kamera nebude zaznamenávat žádné fotografie ani videa.

#### **Upozornění:**

Interval PIR má velký vliv na provozní dobu baterie. Kratší interval a častější snímání vede k vyšší spotřebě energie; delší interval nižší frekvence snímání energii šetří.

Citlivost PIR: nízká, **střední**, vysoká

Vyberte citlivost PIR senzoru. Nastavení vysoké citlivosti činí kameru citlivější na IČ a pohyb; nastavení nízké citlivosti činí kameru méně citlivou. Vysoká citlivost je vhodná při vyšší teplotě okolí (je obtížnější detekce zvířat) a nastavení nízké citlivosti je vhodné za chladnějšího počasí nebo pokud je kamera často spouštěna z důvodu vyšší teploty okolí. Nastavení střední citlivosti je vhodné za průměrných podmínek.

Jas IČ osvětlení: Ekonomický, **Normální**, Vysoký

Pro snímání během noci nastavte jas IČ LED osvětlení. Ekonomický režim snižuje jas a šetří baterii, ale fotografie mohou být tmavé. Vysoký jas poskytuje jasnější fotografie, ale spotřeba energie je vysoká. Kompromisní nastavení je Normální.

Formát data: DD-MM-YYYY; **MM-DD-YYYY**; YYYY-MM-DD

Nastavte formát.

Systémový čas

Stiskněte OK a pro změnu času použijte tlačítka Nahoru/Dolu, tlačítkem OK se přesunete na další pozici.

Časová smyčka: Zapnuto/**Vypnuto**

Pokud je tato funkce aktivována, kamera bude zaznamenávat fotografie nebo videa v pevném časovém intervalu aniž by byla aktivována živým tvorem. Tato funkce je užitečná při monitorování vzdálených objektů nebo při pozorování studenokrevných zvířat (např. hadů) nebo květin. Po potvrzení tlačítkem OK můžete nastavit časový interval (5 min., 15 min., 30 min., 15 s, 30 s, 1 min., 3 min.) po uplynutí kterého, bude snímek zaznamenán.

Poznámka: V tomto režimu je vypnuta funkce PIR, fotografie jsou zaznamenány v nastaveném časovém intervalu.

Nastavení časovače: **Vypnuto**/Zapnuto

Nastavením na Zapnuto, bude kamera pracovat pouze v nastaveném časovém intervalu. Po potvrzení Zapnutí časovače tlačítkem OK lze nastavit počáteční a koncový čas. Mimo nastavené časové okno, kamera nebude zaznamenávat žádné fotografie ani videa.

Název kamery: **Vypnuto**/Zapnuto

Umožňuje uživatelské nastavení číslování fotografií; videa nelze číslovat.

Využitelné v případě použití více kamer, každá kamera má své vlastní označení. Pro změnu číslování použijte tlačítka Nahoru/Dolu a tlačítko OK (pro posun na další pozici) pro nastavení čtyřmístného kódu.

Časová značka: Ne/Ano

Pokud chcete na vašich fotografiích a videích mít zaznamenán datum a čas nebo pouze datum, volbu zapněte.

Jazyk: **angličtina**, francouzština, němčina, španělština, italština, 日本語; 简体中文

● Pípání: **Zapnuto**/Vypnuto

Nastavte Zapnuto pro pípání.

Teplota: Celsius/**Fahrenheit**

Nastavte jednotky.

Ochrana heslem: Zapnuto/**Vypnuto**

Po zapnutí ochrany zadejte čtyřmístné heslo pro ochrnu před neoprávněným přístupem. Použijte tlačítka Nahoru/Dolu a tlačítko OK pro přechod na další pozici.

Poznámka: Heslo je nutné zadávat při každém zapnutí kamery v režimu TEST. Pokud heslo zapomenete, univerzální heslo je „1111“.

Formátování paměťové karty: Ano/**Ne**

Smaže z karty všechny soubory. Vždy formátujte kartu, která byla použita v jiném zařízení nebo kartu novou. Zvolte ANO a stiskněte OK. Pokud nechcete kartu formátovat, stiskněte MENU a pak OK.

Upozornění:

Před formátováním karty se ujistěte, že máte všechny soubory zazálohované.

Defaultní nastavení: Ano/**Ne**

Zvolte Ano, pokud chcete obnovit všechna tovární nastavení.

Verze

Zobrazí aktuální verzi firmwaru.

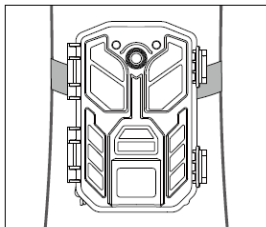
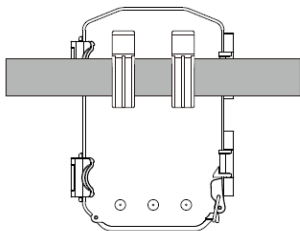
## Montáž a umístění kamery

### Montáž

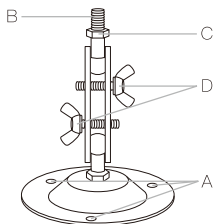
Kameru Apeman trial můžete připevnit dvěma způsoby: pomocí nastavitelného pásku, nebo ke stativu.

### Nastavitelný pásek

Jeden konec pásku protáhněte dvěma držáky na zadní straně kamery. Na konec popruhu navlékněte přezku a pevně kameru přichyťte ke stromu.

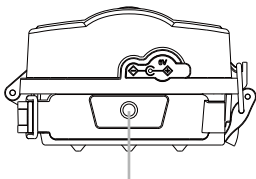


### Stativ



- (A) Vyvrtané otvory
- (B) Stativový šroub
- (C) Protišroub
- (D) Závěsy šroubů





Držák upevněte do závitového otvoru

Pro připevnění stativu je kamera vybavena podstavcem.

### Zkouška úhlu záběru a vzdálenosti

Pro vyzkoušení, zda Apeman Trial kamera efektivně zabírá vám vybranou oblast doporučujeme otestovat úhel záběru a vzdálenost.

- Přepněte Apeman Trial kameru do režimu TEST.
- V oblasti, kterou chcete zabírat udělejte několik pohybů v různých pozicích.
- Pokud detektor pohybu (modrá LED) bliká, daná oblast je monitorována.

Výsledek testování vám napomůže najít nevhodnější polohu připevnění a zacílení kamery. Výška od země závisí na velikosti zvířete, obvykle je 1 až 2 m. Abyste se vyhnuli falešným snímkům, kameru nezaměřujte na zdroje tepla nebo větve stromů (zejména za větru).

### Zapnutí kamery

**Zkontrolujte zda je přepínač zapnutí v poloze Zapnuto (neponechávejte ho v pozici TEST).**

Po zapnutí bude kontrolka (červená LED) cca 5 s blikat. Během této doby uzavřete přední dvířka kamery a vzdalte se. Jakmile kontrolka přestane blikat, detektor pohybu PIR je aktivován a jakýkoliv pohyb před kamerou bude vyfotografován či zaznamenán ve videu, podle nastavení v MENU.

Uvědomte si, že PIR je velmi citlivý k teplotě okolí. Čím větší bude teplotní rozdíl mezi okolím a zaznamenaným zvířetem, tím větší může být vzdálenost snímání.

## Technická specifikace

Obrazový senzor	5MP CMOS senzor, max. 20MP
Objektiv	F=2.5 f=8.7, 55°
Úložiště	SD, SDHC karta, Class 6, max. 32GB
Doba spuštění	0,2 s
IČ LED / PCS	850 nm / 40 obr., nastavitelný jas
Citlivost PIR	nastavitelná
Dosah detekce	0 – 20 m
Detekční úhel	90°
Zpoždění detekce	2 s až 30 min.
Displej	2 " TFT-LCD
Pracovní režimy	Fotografie/Video/Foto a video/Časová smyčka
Rozlišení fotografií	JPEG 5MP/8MP/12MP/16MP/20MP
Rozlišení videa	AVI 1280x720P/VGA
Délka videa	Volitelné, 10 s – 5 min.
Jazyk	Angličtina, francouzština, němčina, španělština, italština,
Mikrofon	Zabudovaný
Reproduktor	Zabudovaný
Monitor teploty	Ano
Provozní napětí	DC 6 V
Baterie	4/8 ks AA
Externí napáječ	DC 6 V, 2 A
Pohotovostní režim	Cca 6 měsíců, (8 doporučených AA baterií)
Stupeň krytí	IP66
Rozměry	145(d) x 105(š) x 68(v)
Hmotnost	285 ± 5 g (bez baterií)