

V530-24ICB AIO – Uživatelská příručka a příručka pro údržbu hardwaru

The Lenovo logo is a blue vertical rectangle with the word "Lenovo" written in white, oriented vertically from bottom to top.

Typy počítačů Energy Star: 10UW a 10UX

Poznámka: Před použitím těchto informací a produktu, který popisují, si nezapomeňte projít *Přehled důležitých informací o produktu* a Dodatek A „Upozornění“ na stránce 61.

Druhé vydání (srpen 2019)

© Copyright Lenovo 2018, 2019.

UPOZORNĚNÍ NA OMEZENÁ PRÁVA: Pokud jsou data nebo software dodávány na základě smlouvy GSA (General Services Administration), podléhá jejich použití, reprodukce a zveřejňování omezením stanoveným ve smlouvě č. GS-35F-05925.

Obsah

Kapitola 1. Přehled 1

Pohled zepředu	1
Pohled zezadu	2
Základní deska	4
Štítek s modelem a typem zařízení	5
Nastavení stojanu monitoru	6

Kapitola 2. Technické údaje 7

Kapitola 3. Zámky počítače. 9

Připojení kabelového zámku typu Kensington	9
--	---

Kapitola 4. Výměna hardwaru. 11

Před výměnou hardwaru	11
Seznámení se součástmi FRU (včetně součástí CRU)	11
Vyhledání součástí FRU (včetně součástí CRU)	12
Výměna klávesnice nebo bezdrátové klávesnice	14
Výměna myši nebo bezdrátové myši	15
Výměna napájecího adaptéru	18
Výměna stojanu monitoru	20
Odejmutí LCD panelu	22
Výměna předního ozdobného krytu LCD	24
Výměna integrovaného mikrofону	25

Výměna montážního rámečku LCD	26
Výměna integrované kamery	27
Výměna optické jednotky	28
Výměna držáku optické jednotky	32
Výměna úložné jednotky	32
Výměna desky hlavního vypínače	35
Výměna vnitřního reproduktoru	36
Výměna desky I/O	37
Výměna větráku systému.	38
Výměna chladiče	39
Výměna paměťového modulu	41
Výměna jednotky M.2 SSD	43
Výměna procesoru	47
Výměna karty Wi-Fi	50
Výměna antén Wi-Fi.	52
Výměna základní desky	53
Výměna knoflíkové baterie	54
Výměna rámu základní desky	56
Výměna montážního rámečku VESA	57
Dokončení výměny součástí	58

Dodatek A. Upozornění 61

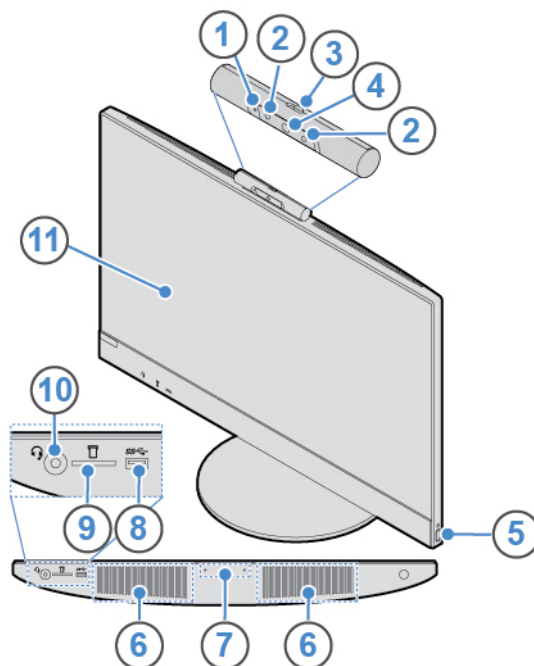
Dodatek B. Ochranné známky 63

Kapitola 1. Přehled

Tato kapitola obsahuje základní informace, jež vám pomohou obeznámit se s vaším počítačem.

Pohled zepředu

Poznámka: Váš model počítače se může od tohoto obrázku mírně lišit.



Obrázek 1. Pohled zepředu

1 Kontrolka integrované kamery (volitelné)	2 Infračervené diody LED (2) (volitelné)
3 Posuvná krytka integrované kamery (volitelné)	4 Integrovaná kamera (volitelné)
5 Hlavní vypínač	6 Vnitřní reproduktory (2)
7 Integrovaný mikrofon	8 Konektor USB 3.1 Gen 1
9 Pozice pro čtečku karet	10 Konektor pro sluchátka
11 Obrazovka	

1 Kontrolka integrované kamery (volitelné)

Je-li kamera spuštěna, indikátor svítí.

2 Infračervené diody LED (volitelné)

Diody LED svítí při použití funkce ověření obličeje Microsoft® Windows® Hello.

Poznámka: V operačním systému Windows 10 se lze pomocí funkce Windows Hello přihlásit k počítači pomocí technologie rozpoznávání obličeje. Další podrobnosti naleznete na adrese:

<https://www.microsoft.com>

3 Posuvná krytka integrované kamery

Slouží k zakrytí integrované kamery.

4 Integrovaná kamera

Umožňuje pořizovat obrázky a účastnit se videokonferencí.

5 Hlavní vypínač

Slouží k zapnutí počítače. Pokud nelze počítač vypnout pomocí operačního systému, vypněte jej stiskem a podržením vypínače alespoň na čtyři sekundy.

6 Vnitřní reproduktory

Slouží k poslechu zvuků z počítače bez použití sluchátek nebo náhlavní soupravy.

7 Integrovaný mikrofon

Slouží k záznamu zvuků a používání softwaru pro rozpoznávání řeči bez použití mikrofonu.

8 Konektor USB 3.1 Gen 1

Slouží k připojení zařízení kompatibilního s rozhraním USB. Chcete-li zajistit optimální přenos dat, zařízení USB 3.1 Gen 1 připojte ke konektoru USB 3.1 Gen 2 nebo USB 3.1 Gen 1 namísto konektoru USB 2.0.

9 Slot čtečky karet

Slouží ke čtení dat z podporované paměťové karty.

10 Konektor pro sluchátka

Slouží k připojení sluchátek nebo náhlavní soupravy k počítači.

11 Obrazovka

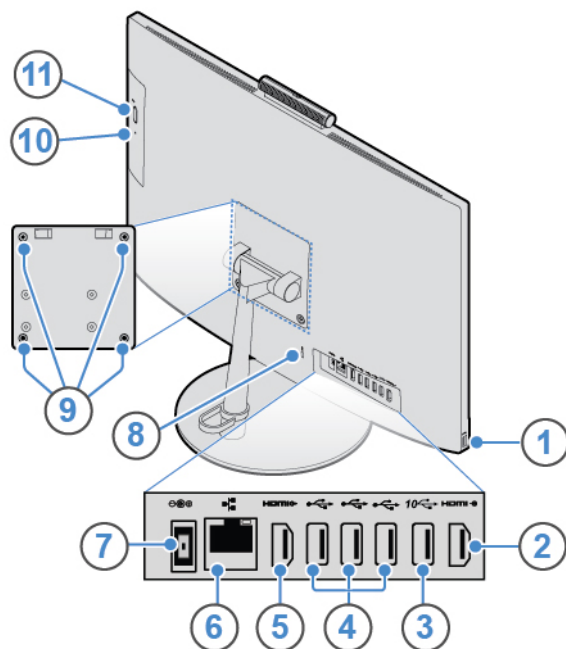
V závislosti na konkrétním modelu počítače může být obrazovka vícedotyková. Tato funkce umožňuje používat k ovládání počítače jeden nebo více prstů.

Poznámky:

- Chcete-li jednou klepnout, dotkněte se obrazovky jednou prstem.
- Chcete-li dvakrát klepnout, dotkněte se obrazovky dvakrát bez pauzy prstem.
- Chcete-li klepnout pravým tlačítkem, dotkněte se obrazovky a prst na ní podržte, dokud se nezobrazí kruh. Poté prst zvedněte a zobrazí se kontextová nabídka. Z nabídky vyberte požadovanou položku.
- Chcete-li si usnadnit čtení či úpravy dokumentů, dotekem dvou prstů na dotykové obrazovce ho zvětšíte, zmenšíte, posunete nebo otočíte.

Pohled zezadu

Poznámka: Váš model počítače se může od tohoto obrázku mírně lišit.



Obrázek 2. Pohled zezadu

1 Konektor USB 3.1 Gen 1	2 Vstupní konektor HDMI™ 1.4
3 Konektor USB 3.1 Gen 2	4 Konektory USB 2.0 (3)
5 Výstupní konektor HDMI 1.4	6 Konektor Ethernet
7 Konektor napájecího adaptéru	8 Slot pro bezpečnostní zámek
9 Otvory VESA® se závity	10 Indikátor činnosti optické jednotky (volitelně)
11 Tlačítko pro vysunutí/zasunutí optické jednotky (volitelně)	

1 Konektor USB 3.1 Gen 1

Slouží k připojení zařízení kompatibilního s rozhraním USB. Chcete-li zajistit optimální přenos dat, zařízení USB 3.1 Gen 1 připojte ke konektoru USB 3.1 Gen 2 nebo USB 3.1 Gen 1 namísto konektoru USB 2.0.

2 Výstupní konektor HDMI 1.4

Odesílá obrazový a zvukový signál z vašeho počítače do jiného obrazového nebo zvukového zařízení, například do výkonného monitoru.

3 Konektor USB 3.1 Gen 2

Slouží k připojení zařízení kompatibilního s rozhraním USB. Chcete-li zajistit optimální přenos dat, zařízení USB 3.1 Gen 2 připojte ke konektoru USB 3.1 Gen 2 namísto konektoru USB 3.1 Gen 1 nebo USB 2.0.

4 Konektory USB 2.0

Slouží k připojení zařízení kompatibilního s rozhraním USB. Optimální přenos dat zajistíte, pokud zařízení USB 2.0 připojíte ke konektoru USB 2.0.

5 Vstupní konektor HDMI 1.4

Odesílá obrazový a zvukový signál z vašeho počítače do jiného obrazového nebo zvukového zařízení, například do výkonného monitoru.

6 Konektor Ethernet

Slouží k připojení kabelu Ethernet a zajištění přístupu k síti.

7 Konektor napájecího adaptéru

Slouží k připojení napájecího adaptéru zajišťujícího napájení počítače.

8 Slot pro bezpečnostní zámek

Slouží k upevnění kabelového zámku typu Kensington.

9 Otvory VESA se závity

Slouží k připojení příslušného stojanu VESA s odpovídajícími šrouby, když chcete počítač připevnit na zeď nebo strop. V tom případě sem vložte čtyři šrouby M4 x 10 mm.

Poznámka: Před připojením počítače ke stojanu VESA nejprve do každého otvoru pro šroub vložte 2,6 mm silnou montážní podložku.

10 Kontrolka činnosti optické jednotky (volitelně)

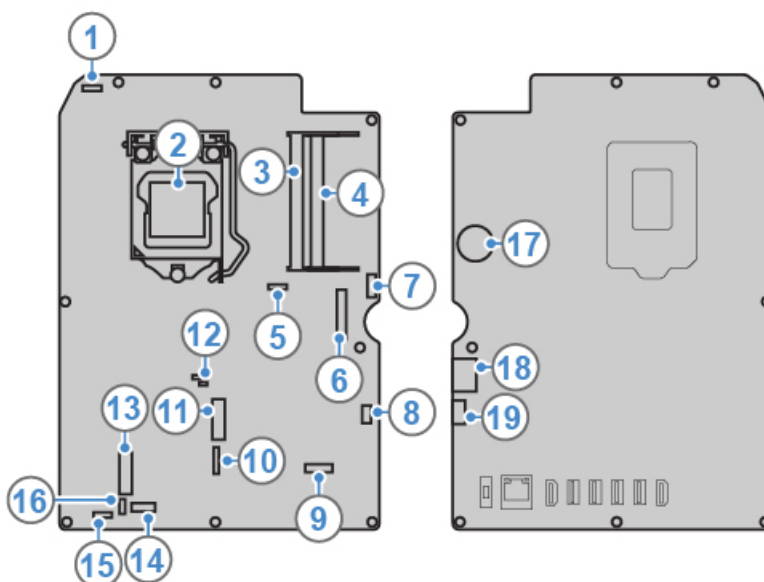
Tento indikátor svítí v případě, že je optická jednotka používána.

11 Tlačítko pro vysunutí/zasunutí optické jednotky (volitelně)

Slouží k vysunutí zásuvky optické jednotky. Poté, co do zásuvky vložíte disk, ji stisknutím tlačítka vysunout/zasunout zasuněte.

Základní deska

Poznámka: Další popis součástí viz „Pohled zepředu“ a „Pohled zezadu“.



Obrázek 3. Základní deska

1 Konektor integrované kamery	2 Patice pro procesor
3 Pozice paměti 1 (DIMM1)	4 Pozice paměti 2 (DIMM2)
5 Konektor větráku systému	6 Konektor LVDS
7 Konektor optické jednotky	8 Konektor desky vypínače
9 Konektor podsvícení LCD	10 Konektor 3 desky I/O
11 Pozice jednotky SSD M.2	12 Chrániče JCRIS1
13 Slot pro kartu M.2 Wi-Fi	14 Konektor 1 desky I/O
15 Konektor vnitřního reproduktoru	16 Konektor 2 desky I/O
17 Knoflíková baterie	18 Konektor SATA pro úložnou jednotku
19 Napájecí konektor pro úložnou jednotku	

Štítek s modelem a typem zařízení

Štítek označením typu a modelu popisuje počítač. Když se obracíte na společnost Lenovo s žádostí o pomoc, štítek s typem a modelem počítače pomáhá technikům k rychlejší identifikaci počítače a zajišťuje rychlejší servis. Umístění štítku s typem a modelem počítače je vidět na obrázku.

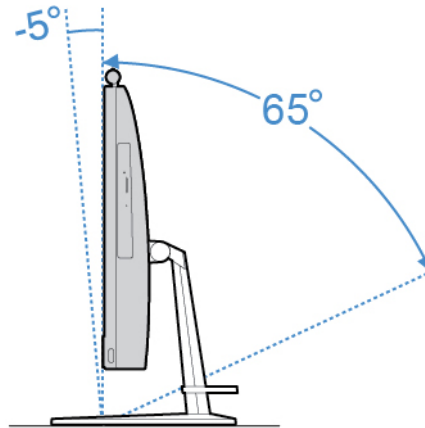


Obrázek 4. Štítek s modelem a typem zařízení

Nastavení stojanu monitoru

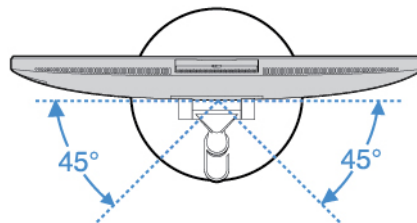
Poznámka: Stojan monitoru je volitelný.

- Svislou pozici počítače lze nastavit v úhlu od 5° směrem vpřed do 65° směrem vzad.



Obrázek 5. Nastavení svislé pozice počítače v rozmezí 5° dopředu a 65° dozadu

- Nastavte úhel natočení počítače v rozmezí od 45° vlevo do 45° vpravo.



Obrázek 6. Nastavení úhlu natočení počítače v rozmezí 45° vlevo a 45° vpravo

Kapitola 2. Technické údaje

Napájecí zdroj

- napájecí zdroj 90 W s automatickým rozpoznáním napětí
- Napájecí zdroj 120 W s automatickým rozpoznáním napětí

Úložné jednotky

- 2,5palcová úložná jednotka (volitelná)
- Jednotka SSD M.2 (volitelná)

Grafické vlastnosti

- Vstupní konektor HDMI 1.4
- Výstupní konektor HDMI 1.4

Zvukové funkce

- Integrovaná grafická karta podporuje:
 - Konektor pro sluchátka
 - Integrovaný mikrofón
 - Vnitřní reproduktor
- Volitelně dodávaná samostatná grafická karta nabízí rozšířené možnosti práce se zvukem a lepší uživatelský dojem.

Vstupy a výstupy (I/O)

- Zvukové konektory (konektor pro náhlavní soupravu a konektor pro integrovaný mikrofón)
- Slot čtečky karet
- Konektor Ethernet
- Vstupní konektor HDMI 1.4
- Výstupní konektor HDMI 1.4
- Konektor pro sluchátka
- Konektory USB (USB 2.0 a USB 3.1)

Rozšíření

- Paměťové sloty
- Optická jednotka (volitelné)
- Pozice pro úložnou jednotku

Síťové funkce

- Ethernet LAN
- Bezdrátová síť LAN (volitelně)
- Bluetooth (volitelně)

Fyzické rozměry

- Pro V530-22ICB AIO:

- Šířka: 490 mm (19,3")
- Výška: 409 mm (16,1")
- Hloubka: 228 mm (9,0")
- Pro V530-24ICB AIO:
 - Šířka: 543 mm (21,4")
 - Výška: 437 mm (17,2")
 - Hloubka: 228 mm (9,0")

Hmotnost (bez obalu)

- Pro V530-22ICB AIO: maximální dodávaná konfigurace: 6,1 kg
- Pro V530-24ICB AIO: maximální dodávaná konfigurace: 7,0 kg

Prohlášení k rychlosti přenosu přes USB

V závislosti na mnoha faktorech, jako je schopnost zpracování hostitelských a periferních zařízení, atributy souborů a další faktory týkající se konfigurace systému a operačních prostředí se bude skutečná přenosová rychlost při použití různých konektorů USB na tomto zařízení lišit a bude pomalejší než níže uvedená rychlost přenosu dat pro jednotlivá odpovídající zařízení.

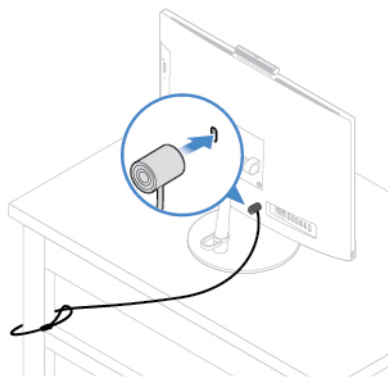
USB zařízení	Rychlost přenosu dat (Gbit/s)
3.1 Gen 1	5
3.1 Gen 2	10
3.2	20

Kapitola 3. Zámky počítače

V této kapitole jsou uvedeny pokyny k uzamčení počítače a jeho zabezpečení pomocí uzamykacích zařízení.

Připojení kabelového zámku typu Kensington

Pomocí kabelového zámku typu Kensington můžete svůj počítač připevnit k psacímu či jiné pevnému předmětu. Kabelový zámek se připojuje do otvoru pro bezpečnostní zámek na zadní straně počítače. Podle zvoleného typu může být kabelový zámek ovládán klíčem nebo číselnou kombinací. Kabelový zámek také zamkne tlačítka, která slouží k otevření krytu počítače. Jedná se o stejný typ zámku, jaký používají mnohé notebooky. Takový kabelový zámek si můžete objednat přímo od společnosti Lenovo. Stačí na webu <http://www.lenovo.com/support> vyhledat *Kensington*.



Obrázek 7. Připojení kabelového zámku typu Kensington

Kapitola 4. Výměna hardwaru

Tato část popisuje výměnu hardwaru počítače.

Před výměnou hardwaru

Upozornění: Nepokoušejte o otevření počítače ani jakékoli opravy, dokud si nepřečtete tuto část a *Přehled důležitých informací o produktu*.

Před výměnou hardwaru

- Používejte pouze součásti dodané společností Lenovo.
- Při instalaci nebo výměně součásti postupujte podle pokynů uvedených v této příručce a pokynů dodaných se součásti.
- Ve většině míst na světě vyžaduje Lenovo vrácení vadných součástí CRU. Informace o vrácení vadných jednotek CRU jsou dodávány spolu s jednotkami CRU nebo je obdržíte několik dní po dodání jednotek CRU.

Manipulace se zařízeními citlivými na statickou elektřinu

Neotvírejte antistatický obal nové součásti, dokud neodstraníte starou součást a nejste připraveni novou součást instalovat. Statická elektřina, která je pro vás neškodná, může vážně poškodit počítačové díly a součásti.

Při manipulaci s komponentami a dalšími součástmi počítače dodržujte následující pokyny pro ochranu před poškozením statickou elektřinou:

- Omezte svůj pohyb. Pohyb vytváří elektrostatický náboj na vašem těle.
- S komponentami a dalšími součástmi počítače zacházejte vždy opatrně. Při manipulaci s kartami PCI/PCIe, paměťovými moduly, základními deskami a mikroprocesory se dotýkejte pouze okrajů. Nikdy se nedotýkejte žádného nechráněného obvodu.
- Chraňte komponenty a další součásti počítače před dotykem dalších osob.
- Dotkněte se antistatickým obalem se součástí kovového krytu volné pozice nebo jiného nelakovaného kovového povrchu a alespoň dvě sekundy ho tam přidržte. Tím vybijete elektrostatický náboj z obalu a ze svého těla, než začnete součást instalovat nebo vyměňovat.
- Je-li to možné, součást ihned po vyjmutí z antistatického obalu nainstalujte do počítače, aniž byste ji někam pokládali. Není-li to možné, položte antistatický obal na rovný hladký povrch a teprve na něj díl položte.
- Nepokládejte díl na kryt počítače ani na jiný kovový povrch.

Seznámení se součástmi FRU (včetně součástí CRU)

- Součásti FRU (Field Replaceable Units) jsou části počítače, které mohou upgradovat nebo měnit pouze školení technici. Součásti FRU zahrnují všechny součásti CRU. Podrobné informace o součástech FRU, jejich číslech a podporovaných modelech počítačů najdete na webu: <http://www.lenovo.com/serviceparts-lookup>
- Součásti CRU (Customer Replaceable Units) jsou části počítače, které může uživatel vyměnit sám.
 - Součásti CRU typu self-service můžete nainstalovat snadno. Mohou být samostatné, zajištěné západkami nebo upevněny až dvěma šrouby. Patří mezi ně například klávesnice, myš či zařízení USB. Za výměnu těchto součástí odpovídají uživatelé.

- Manipulace se součástmi CRU typu optional-service vyžaduje určité technické dovednosti a jednoduché nástroje, například šroubovák. Tyto součásti CRU jsou izolované součásti počítače. Zpravidla jsou zakryté ochranným krytem, který je obvykle upevněn více než dvěma šrouby. Chcete-li ji zpřístupnit některou součást CRU, musíte odebrat šrouby a panel. Součásti CRU typu Optional-service mohou odebírat a instalovat buď sami uživatelé, nebo během záruční doby servisní technici Lenovo.

Před výměnou součástí FRU

Před výměnou součástí FRU si přečtěte níže uvedené informace:

- Údržbu počítače mohou provádět pouze vyškolení a certifikovaní pracovníci.
- Před výměnou součástí FRU si přečtěte celou kapitolu o její výměně.
- Při kopírování, ukládání, formátování a podobných činnostech, při nichž jsou zapisována data, buďte extrémně opatrní.

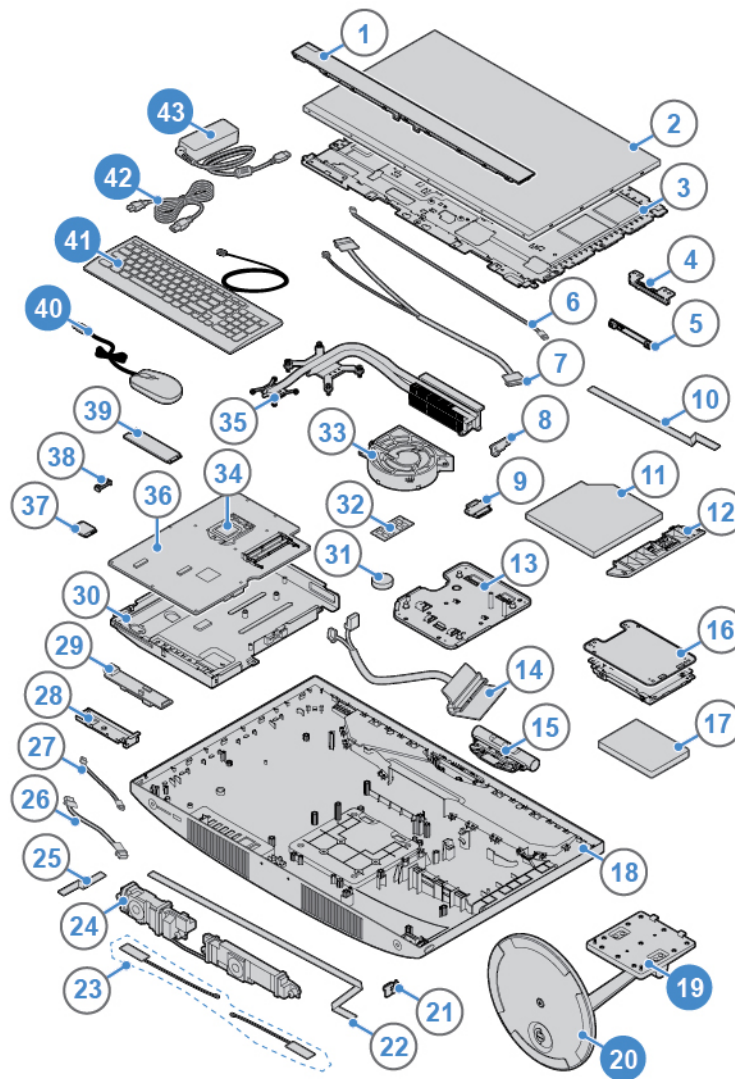
Pořadí jednotek počítače, na němž provádíte údržbu, mohlo být změněno. Pokud zvolíte nesprávnou jednotku, může dojít k přepsání dat nebo programů.

- Součásti FRU vyměňujte pouze za jiné součásti FRU správného modelu.
Při výměně součástí FRU se ujistěte, že je model zařízení a číslo dílu FRU správné.
- Součásti FRU by se neměly měnit kvůli jednomu selhání, které se již dále neopakuje.
K takovému selhání může dojít z mnoha důvodů, které nemají nic společného s poruchou hardwaru. Může jít například o kosmické záření, elektrostatický výboj nebo softwarové chyby. O možnosti vyměnit součást FRU uvažujte pouze v případě, že se problém opakuje. Pokud máte podezření na vadu součástí FRU, vymažte protokol chyb a proveďte test znovu. Pokud se chyba tentokrát nevyskytne, součást FRU nevyměňujte.
- Vyměňujte pouze vadné součásti FRU.

Vyhledání součástí FRU (včetně součástí CRU)

Poznámky:

- Některé z komponent jsou dodávány volitelně.
- Potřebujete-li vyměnit součást, která v níže uvedeném seznamu není, kontaktujte servisního technika společnosti Lenovo. Seznam telefonních čísel servisu a podpory Lenovo je uveden na webové stránce:
<http://www.lenovo.com/support/phone>



Obrázek 8. Vyhledání součástí FRU (včetně součástí CRU)

Jednotky CRU typu Self-service	Jiné součásti než CRU
19 Stojan monitoru	1 Přední ozdobný kryt LCD
20 Základna stojanu monitoru	2 LCD panel
40 Myš	3 Rámeček LCD
41 Klávesnice	4 Rámeček Integrovaného mikrofonu
42 Napájecí kabel	5 Integrovaný mikrofón
43 Napájecí adaptér	6 Kabel podsvícení LCD
	7 Kabel LVDS
	8 Rámeček optické jednotky
	9 Držák optické jednotky
	10 Kabel optické jednotky

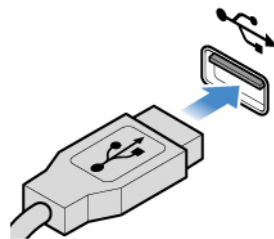
Jednotky CRU typu Self-service	Jiné součásti než CRU
	<ul style="list-style-type: none"> 11 Optická mechanika 12 Kryt optické jednotky 13 Montážní rámeček VESA 14 Kabel úložné jednotky 15 Integrovaná kamera 16 Rámeček úložné jednotky 17 Úložná jednotka 18 Kryt počítače 21 Deska hlavního vypínače 22 Kabel desky hlavního vypínače 23 Antény Wi-Fi 24 Vnitřní reproduktory 25 Kabel 1 desky I/O 26 Kabel 3 desky I/O 27 Kabel 2 desky I/O 28 Rámeček desky I/O 29 Deska I/O 30 Rám základní desky 31 Knoflíková baterie 32 Paměťový modul 33 Větrák systému 34 Mikroprocesor 35 Chladič 36 Základní deska 37 Karta Wi-Fi 38 Ochranný obal karty Wi-Fi 39 Jednotka SSD M.2

Výměna klávesnice nebo bezdrátové klávesnice

Poznámka: Bezdrátovou klávesnicí jsou vybaveny jen některé modely.

Výměna klávesnice

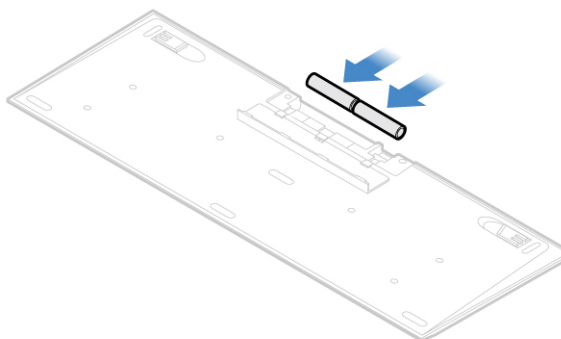
1. Vypněte počítač a vypojte všechny napájecí kabely z elektrických zásuvek.
2. Odpojte od počítače kabel staré klávesnice.
3. Zapojte do příslušného konektoru v počítači novou klávesnici.



Obrázek 9. Výměna klávesnice

Výměna bezdrátové klávesnice

1. Odstraňte starou bezdrátovou klávesnici.
2. Vyjměte novou bezdrátovou klávesnici z obalu.
3. Otevřete schránku na baterie v klávesnici a vložte do ní dvě baterie velikosti AAA podle značek polarity.



Obrázek 10. Výměna bezdrátové klávesnice

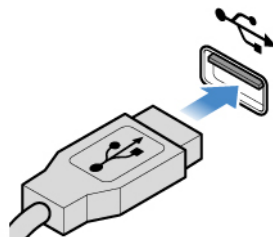
4. Vyjměte z přihrádky v klávesnici nebo v bezdrátové myši přijímač USB a připojte jej k volnému konektoru USB v počítači.
5. Zavřete kryt přihrádky. Klávesnice je připravena k použití.

Výměna myši nebo bezdrátové myši

Poznámka: Bezdrátovou myší jsou vybaveny pouze některé modely.

Výměna myši

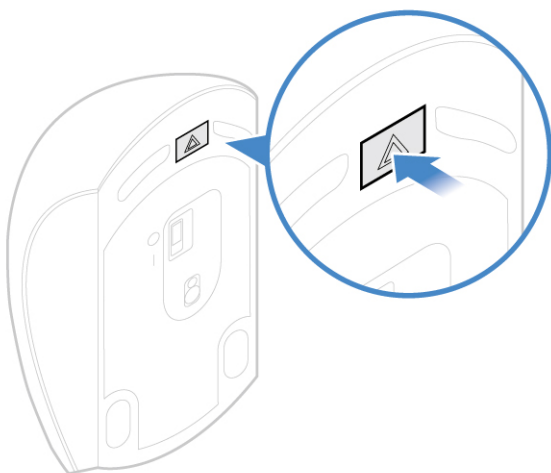
1. Vypněte počítač a vypojte všechny napájecí kabely z elektrických zásuvek.
2. Odpojte od počítače kabel staré myši.
3. Zapojte do příslušného konektoru v počítači novou myš.



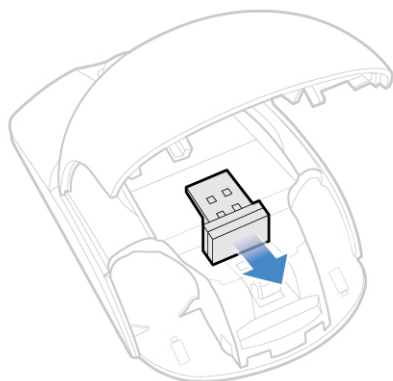
Obrázek 11. Výměna myši

Výměna bezdrátové myši

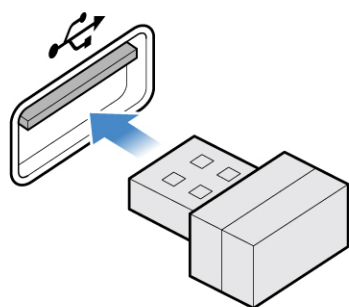
1. Odpojte USB přijímač od počítače. Poté odstraňte starou bezdrátovou myš.
2. Vyjměte novou bezdrátovou myš z obalu.
3. Otevřete schránku na baterie v klávesnici a vložte do ní dvě baterie velikosti AAA podle značek polarity.



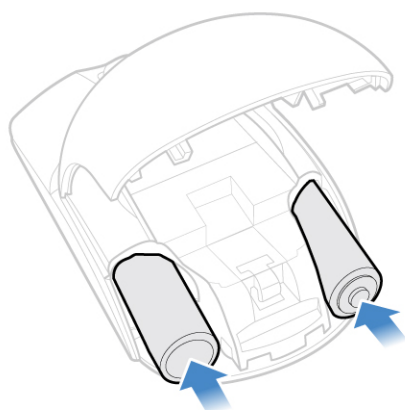
Obrázek 12. Otevření schránky na baterie



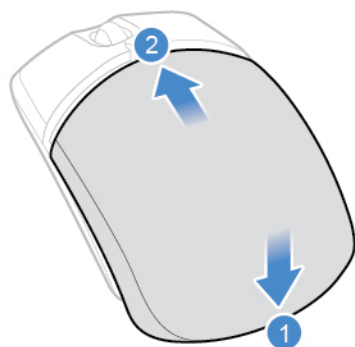
Obrázek 13. Vyjmutí přijímače USB



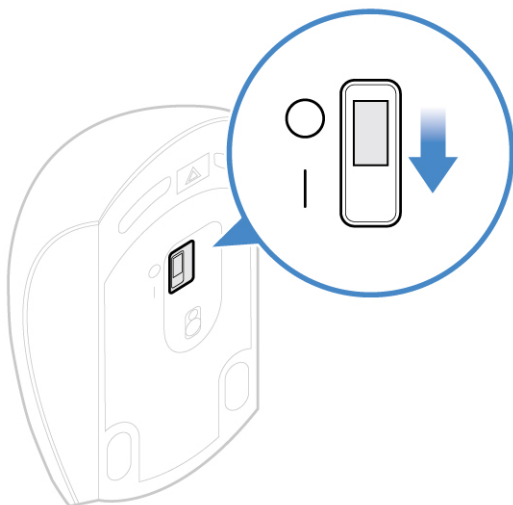
Obrázek 14. Připojení USB přijímače ke konektoru USB



Obrázek 15. Instalace baterií do myši



Obrázek 16. Uzavření krytu schránky na baterie



Obrázek 17. Přepnutí vypínače do polohy zapnuto

Poznámky:

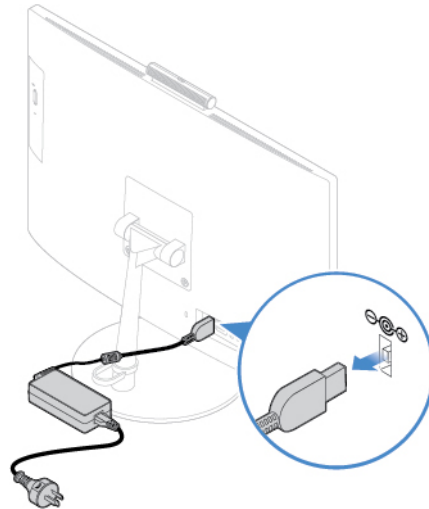
- Zelená dioda LED signalizuje, že myš je připojena a připravena k použití.
- Blikající oranžová dioda LED udává, že baterie jsou vybité.
- Pokud myš nepoužíváte, přepněte vypínač do polohy vypnuto. Prodloužíte tím výdrž její baterie.
- Po odpojení USB přijímače od počítače jej uložte do přihrádky v bezdrátové myši nebo do přihrádky v bezdrátové klávesnici.

Výměna napájecího adaptéru

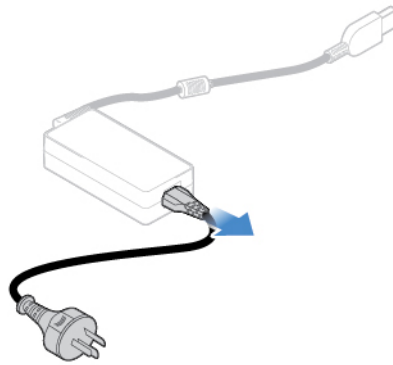
Upozornění: Nepokoušejte se otevřít počítač ani provádět jakékoli opravy, dokud si nepřčtete *Přehled důležitých informací o produktu*.

1. Odeberte veškerá média z jednotek a vypněte všechna připojená zařízení a počítač.
2. Odpojte všechny napájecí kabely od elektrických zásuvek a odpojte všechny kabely připojené k počítači.
3. Vyměňte napájecí adaptér.

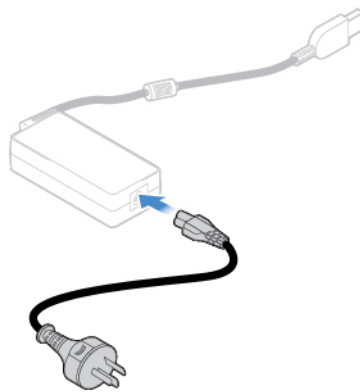
Poznámka: Váš napájecí adaptér se může od obrázku lišit.



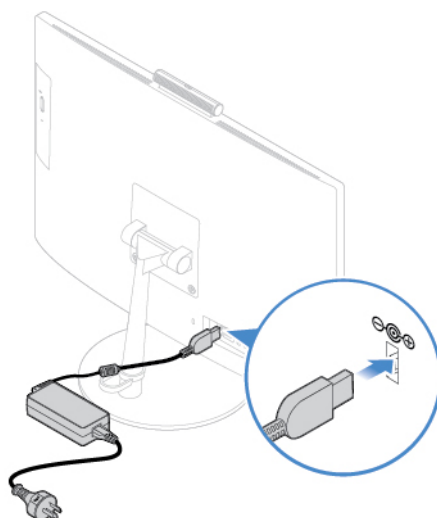
Obrázek 18. Vyjmutí napájecího adaptéru



Obrázek 19. Vyjmutí napájecího kabelu



Obrázek 20. Připojení napájecího kabelu

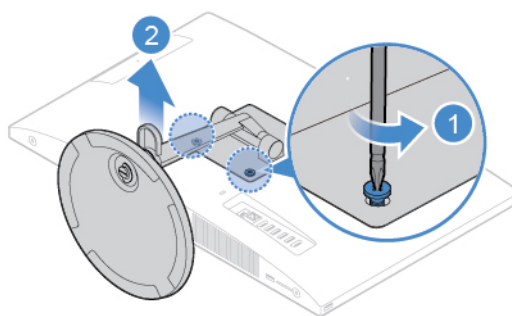


Obrázek 21. Připojení napájecího adaptéru

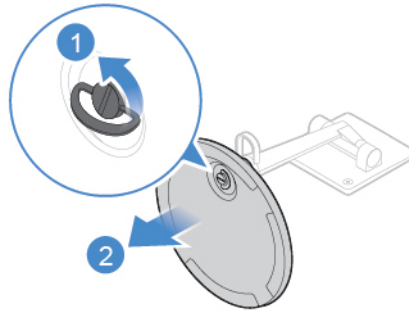
Výměna stojanu monitoru

Upozornění: Nepokoušejte se otevřít počítač ani provádět jakékoli opravy, dokud si nepřečtete *Přehled důležitých informací o produktu*.

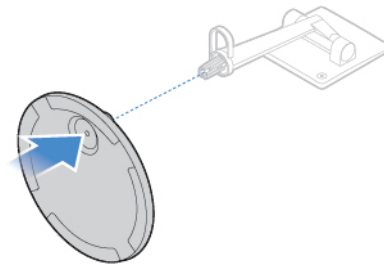
1. Odeberte veškerá média z jednotek a vypněte všechna připojená zařízení a počítač.
2. Odpojte všechny napájecí kabely od elektrických zásuvek a odpojte všechny kabely připojené k počítači.
3. Položte na stůl nebo na jiný rovný povrch měkký, čistý ručník nebo látku. Uchopte počítač po stranách a opatrně jej položte obrazovkou dolů a krytem nahoru.
4. Vyměňte stojan monitoru.



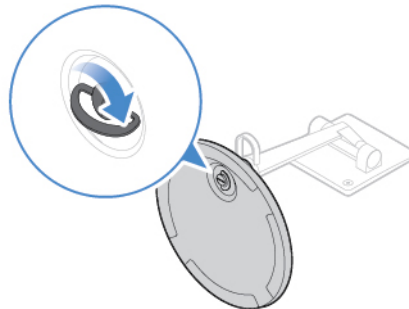
Obrázek 22. Odejmutí stojanu monitoru



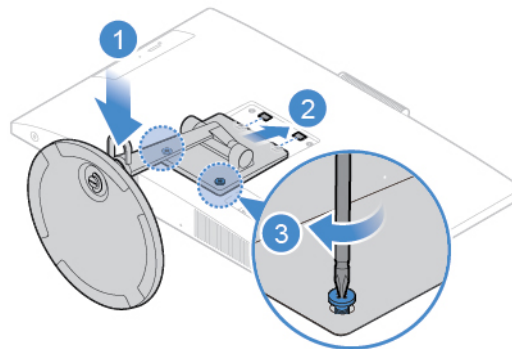
Obrázek 23. Sejmutí základny ze stojanu monitoru



Obrázek 24. Instalace základny stojanu monitoru



Obrázek 25. Upevnění základny stojanu monitoru na stojan monitoru



Obrázek 26. Instalace stojanu monitoru

Odejmutí LCD panelu

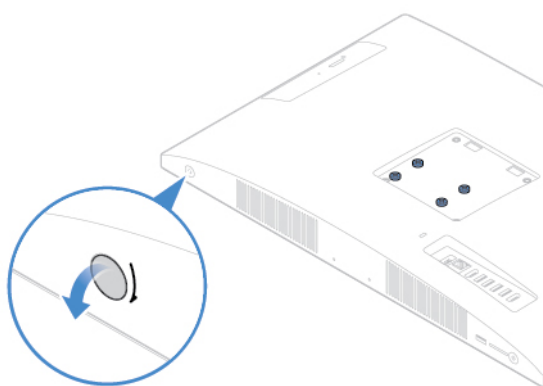
Upozornění: Nepokoušejte se otevřít počítač ani provádět jakékoli opravy, dokud si nepřčtete *Přehled důležitých informací o produktu*.

POZOR:

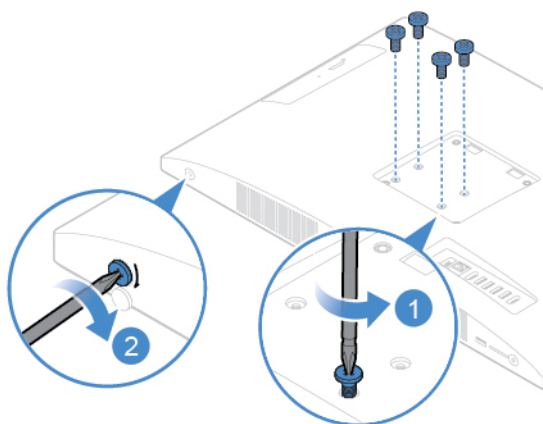


Než otevřete LCD panel, vypněte počítač a počkejte několik minut, než vychladne.

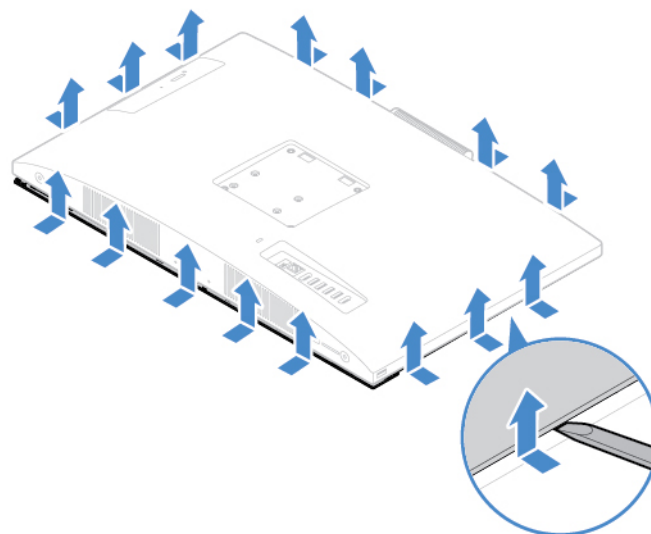
1. Sejměte veškerá média z jednotek a vypněte všechna připojená zařízení a počítač.
2. Odpojte všechny napájecí kabely od elektrických zásuvek a odpojte všechny kabely připojené k počítači.
3. Odejměte stojan monitoru. Viz „Výměna stojanu monitoru“ na stránce 20.
4. Odejměte LCD panel.



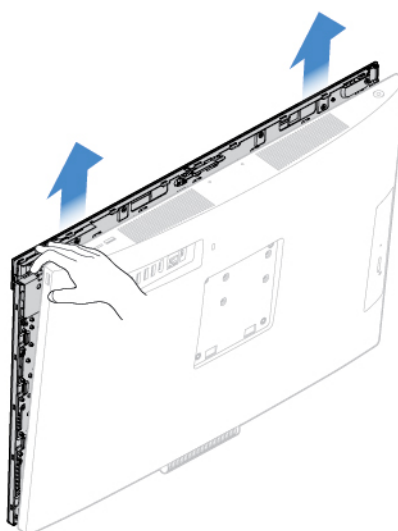
Obrázek 27. Vytáhnutí čepičky zakrývající šroub LCD panelu



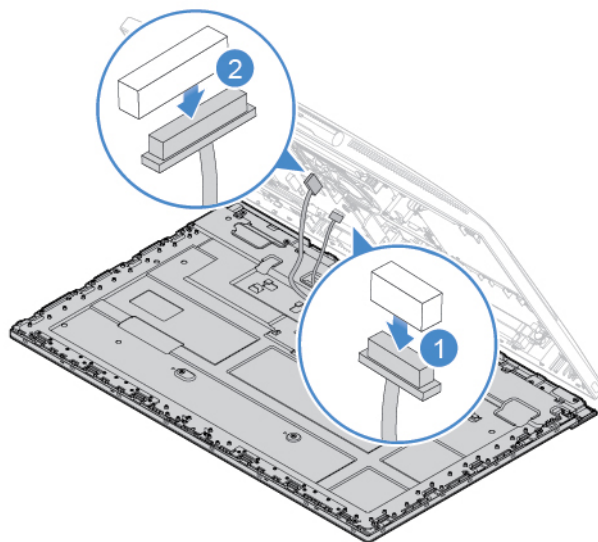
Obrázek 28. Vyjmutí nebo uvolnění šroubů



Obrázek 29. Vložením umělohmotného plíšku uvolněte západky



Obrázek 30. Odejmutí LCD panelu od počítače

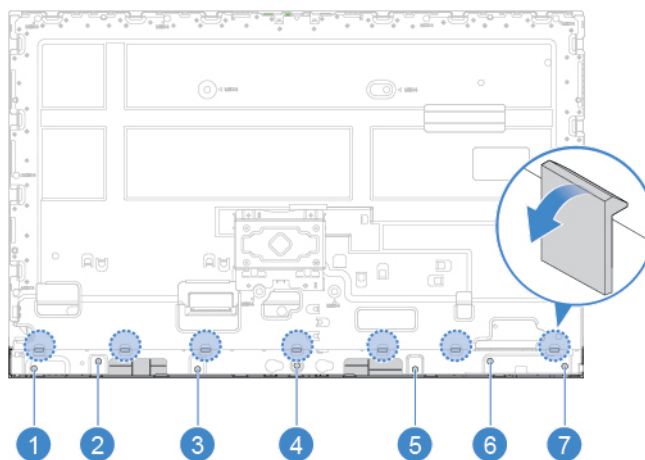


Obrázek 31. Odpojení kabelů LCD panelu od základní desky

Výměna předního ozdobného krytu LCD

Upozornění: Nepokoušejte se otevřít počítač ani provádět jakékoli opravy, dokud si nepřčtete *Přehled důležitých informací o produktu*.

1. Odejměte stojan monitoru. Viz „Výměna stojanu monitoru“ na stránce 20.
2. Odejměte LCD panel. Viz „Odejmutí LCD panelu“ na stránce 22.
3. Odeberte šrouby, které upevňují přední ozdobný kryt LCD, a sejměte jej.



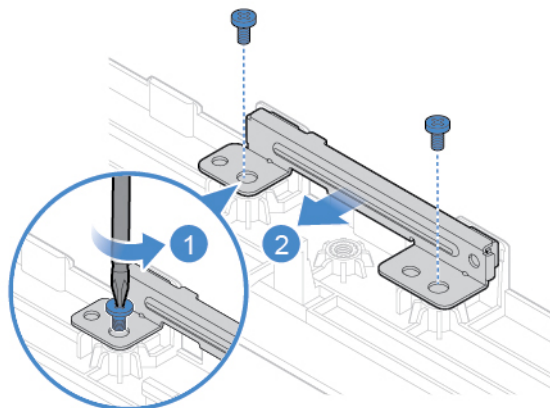
Obrázek 32. Odebrání šroubů upevňujících přední ozdobný kryt LCD

4. Pomocí šroubů upevněte nový přední ozdobný kryt LCD k LCD panelu.
5. Dokončete výměnu součástí. Viz „Dokončení výměny součástí“ na stránce 58.

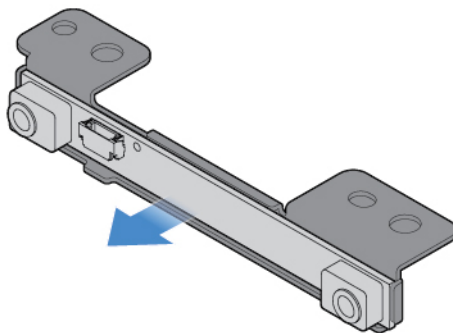
Výměna integrovaného mikrofonu

Upozornění: Nepokoušejte se otevřít počítač ani provádět jakékoli opravy, dokud si nepřčtete *Přehled důležitých informací o produktu*.

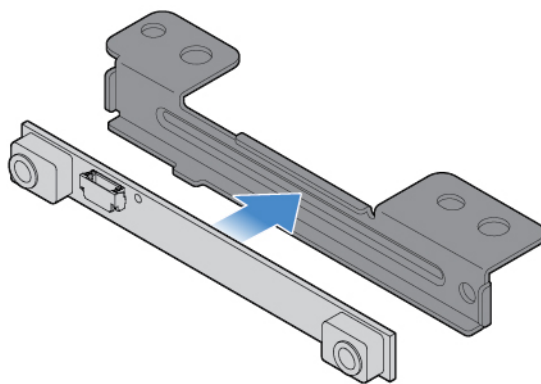
1. Odejměte stojan monitoru. Viz „Výměna stojanu monitoru“ na stránce 20.
2. Odejměte LCD panel. Viz „Odejmutí LCD panelu“ na stránce 22.
3. Kabel integrovaného mikrofonu odpojte od LCD panelu.
4. Vyměňte integrovaný mikrofon.



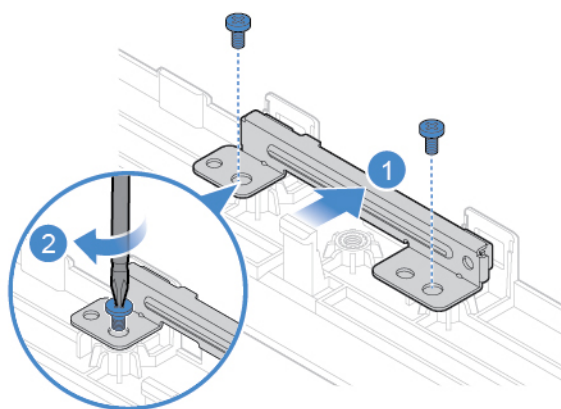
Obrázek 33. Vyjmutí integrovaného mikrofonu



Obrázek 34. Vyjmutí rámečku integrovaného mikrofonu



Obrázek 35. Instalace rámečku integrovaného mikrofonu



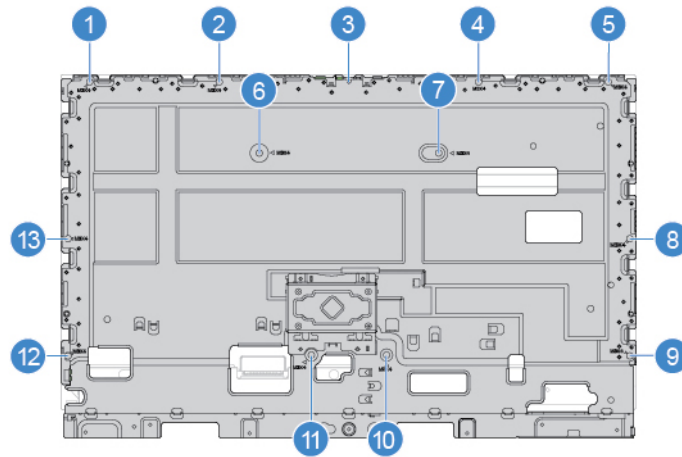
Obrázek 36. Instalace integrovaného mikrofonu

5. Kabel integrovaného mikrofonu připojte k LCD panelu.
6. Dokončete výměnu součástí. Viz „Dokončení výměny součástí“ na stránce 58.

Výměna montážního rámečku LCD

Upozornění: Nepokoušejte se otevřít počítač ani provádět jakékoli opravy, dokud si nepřčtete *Přehled důležitých informací o produktu*.

1. Odejměte stojan monitoru. Viz „Výměna stojanu monitoru“ na stránce 20.
2. Odejměte LCD panel. Viz „Odejmutí LCD panelu“ na stránce 22.
3. Sejměte přední ozdobný kryt LCD. Viz „Výměna předního ozdobného krytu LCD“ na stránce 24.
4. Vyjměte integrovaný mikrofon. Viz „Výměna integrovaného mikrofonu“ na stránce 25.
5. Od panelu LCD odpojte kabely.
6. Odeberte šrouby upevňující rámeček LCD.



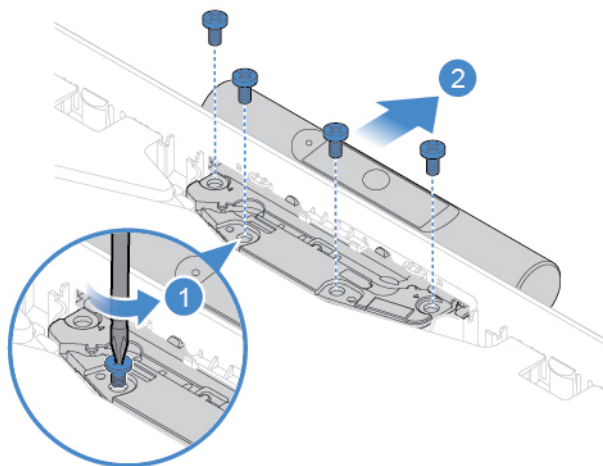
Obrázek 37. Odebrání šroubů rámečku LCD

7. Pomocí šroubů upevněte nový rámeček LCD k LCD panelu.
8. K LCD panelu připojte kabely.
9. Dokončete výměnu součástí. Viz „Dokončení výměny součástí“ na stránce 58.

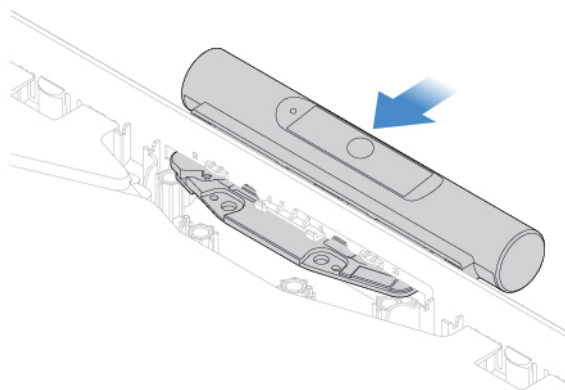
Výměna integrované kamery

Upozornění: Nepokoušejte se otevřít počítač ani provádět jakékoli opravy, dokud si nepřečtete *Přehled důležitých informací o produktu*.

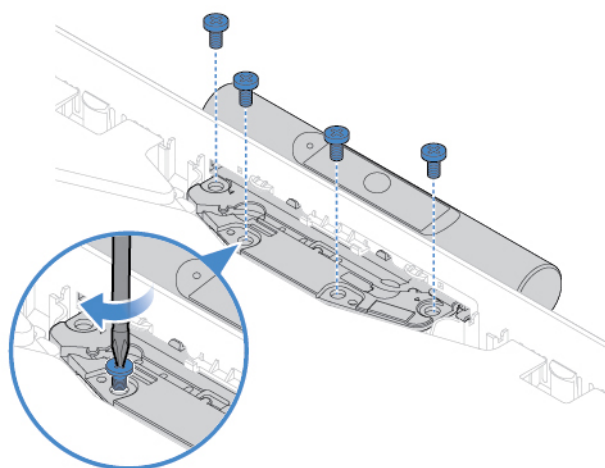
1. Odejměte stojan monitoru. Viz „Výměna stojanu monitoru“ na stránce 20.
2. Odejměte LCD panel. Viz „Odejmutí LCD panelu“ na stránce 22.
3. Kabel integrované kamery odpojte od základní desky.
4. Vyměňte integrovanou kameru.



Obrázek 38. Odstranění integrované kamery



Obrázek 39. Instalace integrované kamery



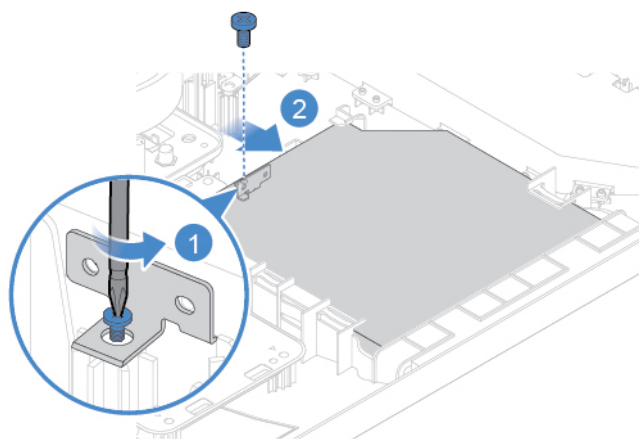
Obrázek 40. Upevnění integrované kamery pomocí šroubů

5. Připojte kabel integrované kamery k základní desce.
6. Dokončete výměnu součástí. Viz „Dokončení výměny součástí“ na stránce 58.

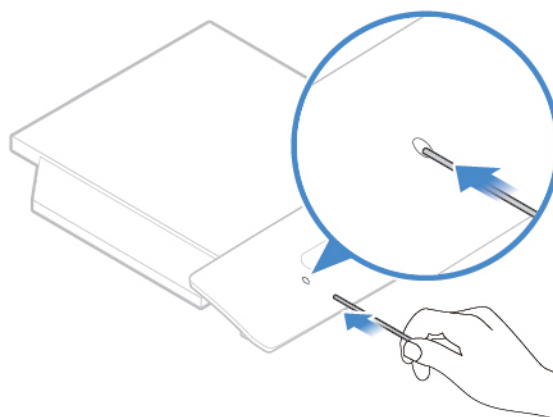
Výměna optické jednotky

Upozornění: Nepokoušejte se otevřít počítač ani provádět jakékoli opravy, dokud si nepřčtete *Přehled důležitých informací o produktu*.

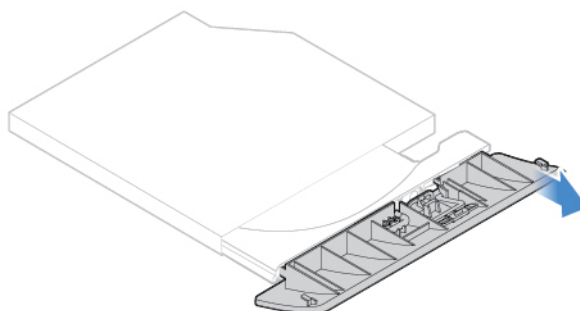
1. Odejměte stojan monitoru. Viz „Výměna stojanu monitoru“ na stránce 20.
2. Odejměte LCD panel. Viz „Odejmutí LCD panelu“ na stránce 22.
3. Vyměňte optickou jednotku.



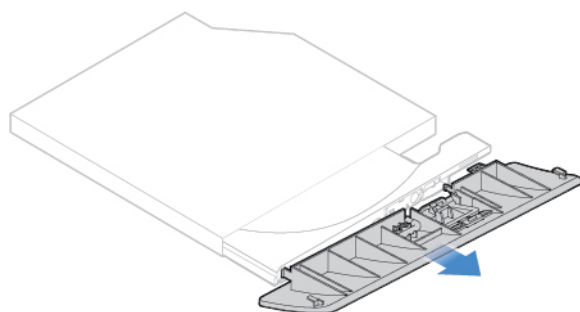
Obrázek 41. Vyjmutí optické jednotky



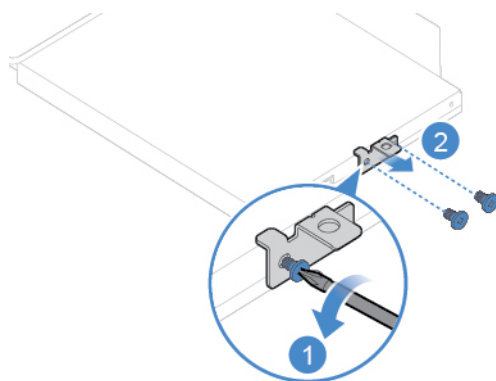
Obrázek 42. Vložení tyčinky se špičatým koncem do otvoru disku



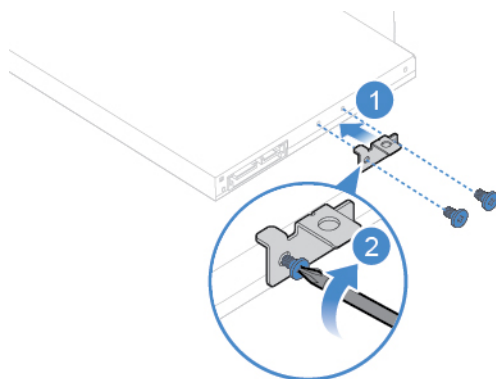
Obrázek 43. Vytáhnutí jednoho konce krytu optické jednotky



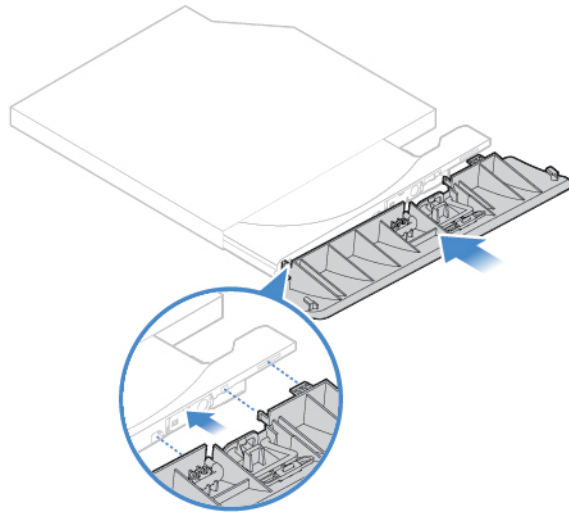
Obrázek 44. Vytáhnutí krytu optické jednotky



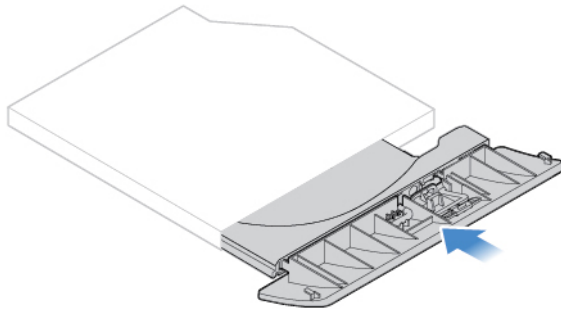
Obrázek 45. Vyjmutí rámečku optické jednotky



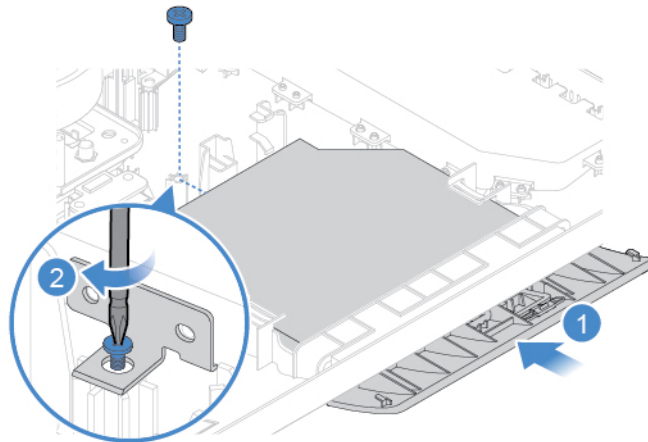
Obrázek 46. Instalace rámečku optické jednotky



Obrázek 47. Zarovnání umělohmotných výstupků na krytu optické jednotky s otvory na optické jednotce



Obrázek 48. Instalace krytu optické jednotky



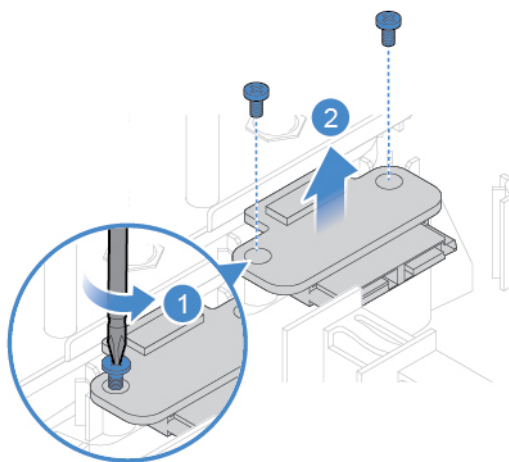
Obrázek 49. Instalace optické jednotky

4. Dokončete výměnu součástí. Viz „Dokončení výměny součástí“ na stránce 58.

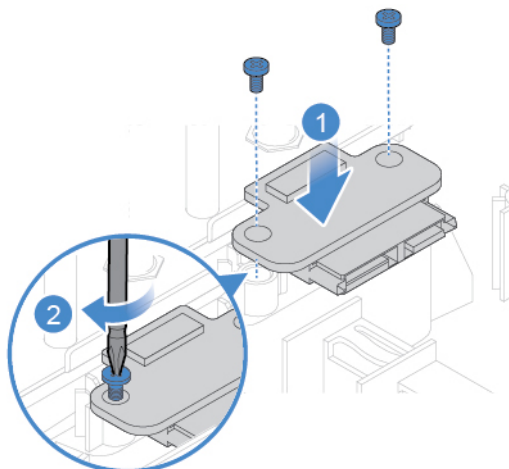
Výměna držáku optické jednotky

Upozornění: Nepokoušejte se otevřít počítač ani provádět jakékoli opravy, dokud si nepřčtete *Přehled důležitých informací o produktu*.

1. Odejměte stojan monitoru. Viz „Výměna stojanu monitoru“ na stránce 20.
2. Odejměte LCD panel. Viz „Odejmutí LCD panelu“ na stránce 22.
3. Kabel optické jednotky odpojte od držáku optické jednotky.
4. Vyměňte držák optické jednotky.



Obrázek 50. Vyjmutí držáku optické jednotky



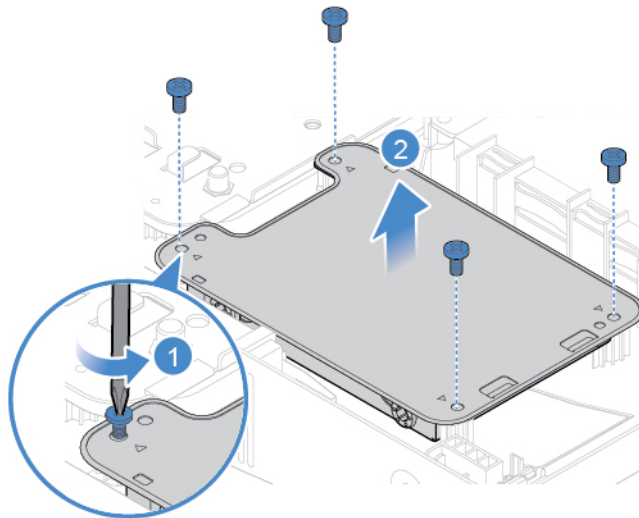
Obrázek 51. Instalace držáku optické jednotky

5. Kabel optické jednotky připojte k novému držáku optické jednotky.
6. Dokončete výměnu součástí. Viz „Dokončení výměny součástí“ na stránce 58.

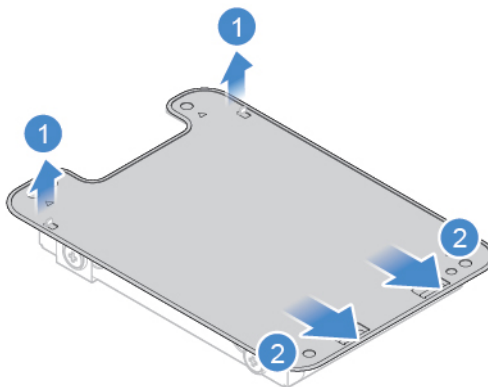
Výměna úložné jednotky

Upozornění: Nepokoušejte se otevřít počítač ani provádět jakékoli opravy, dokud si nepřčtete *Přehled důležitých informací o produktu*.

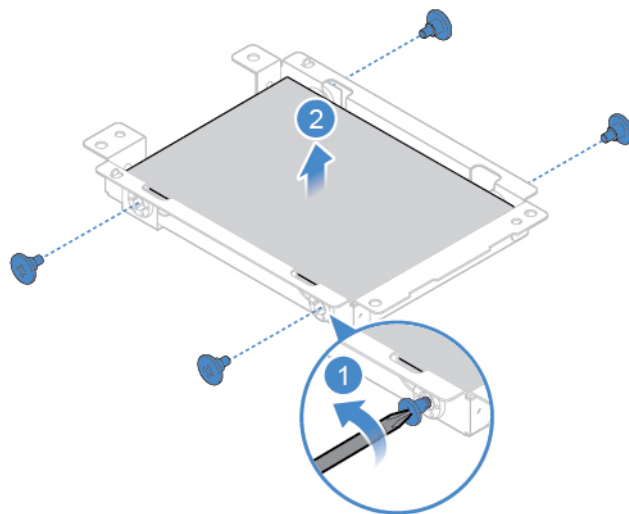
1. Odejměte stojan monitoru. Viz „Výměna stojanu monitoru“ na stránce 20.
2. Odejměte LCD panel. Viz „Odejmutí LCD panelu“ na stránce 22.
3. Odpojte kabel úložné jednotky od základní desky.
4. Vyměňte úložnou jednotku.



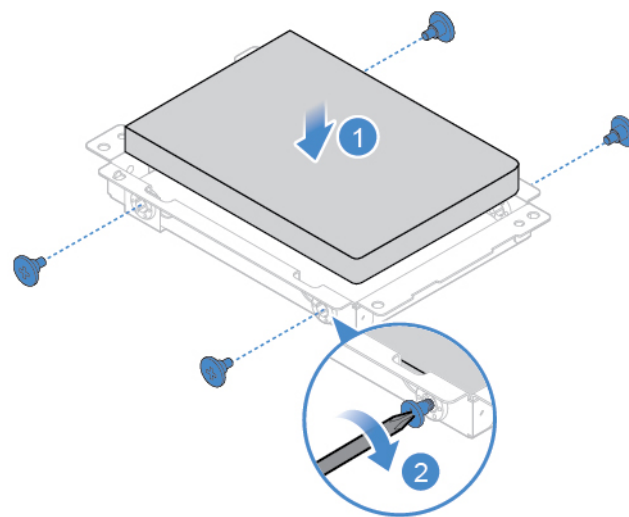
Obrázek 52. Vyjmutí rámečku na úložnou jednotku



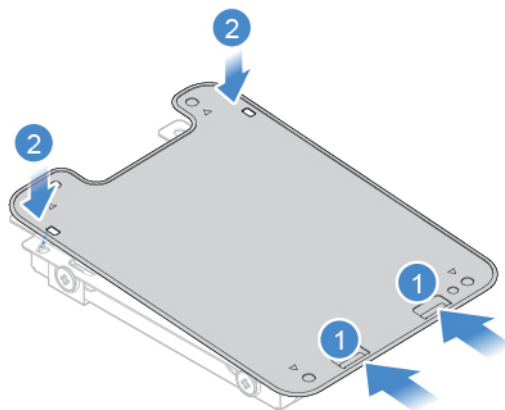
Obrázek 53. Vyjmutí stínění rámečku úložné jednotky



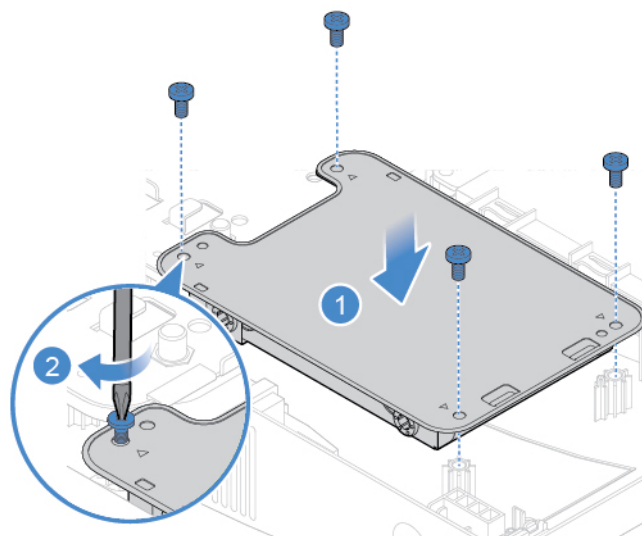
Obrázek 54. Vyjmutí úložné jednotky



Obrázek 55. Instalace úložné jednotky



Obrázek 56. Instalace stínění rámečku úložné jednotky



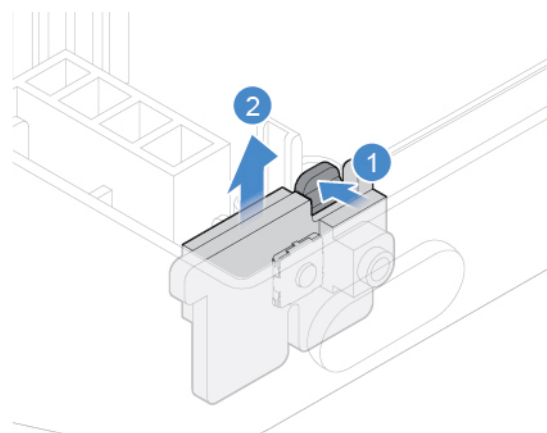
Obrázek 57. Instalace úložné jednotky

5. Připojte kabel úložné jednotky k základní desce.
6. Dokončete výměnu součástí. Viz „Dokončení výměny součástí“ na stránce 58.

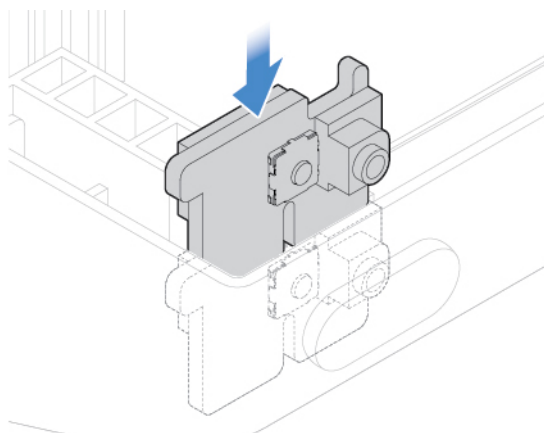
Výměna desky hlavního vypínače

Upozornění: Nepokoušejte se otevřít počítač ani provádět jakékoli opravy, dokud si nepřčtete *Přehled důležitých informací o produktu*.

1. Odejměte stojan monitoru. Viz „Výměna stojanu monitoru“ na stránce 20.
2. Odejměte LCD panel. Viz „Odejmutí LCD panelu“ na stránce 22.
3. Vyjměte úložnou jednotku. Viz „Výměna úložné jednotky“ na stránce 32.
4. Odpojte kabel desky hlavního vypínače od základní desky.
5. Vyměňte desku hlavního vypínače.



Obrázek 58. Vyjmutí desky hlavního vypínače



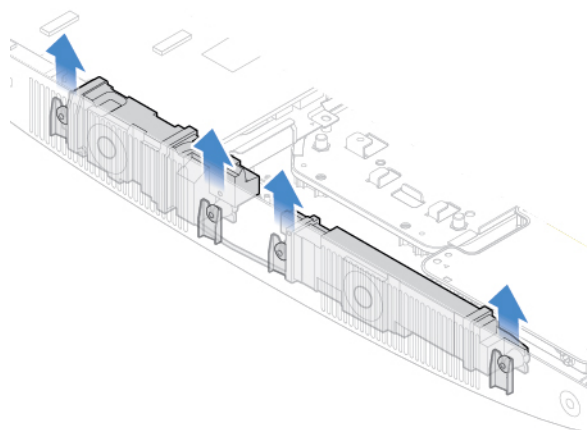
Obrázek 59. Instalace desky hlavního vypínače

6. Kabel nové desky hlavního vypínače připojte k základní desce.
7. Dokončete výměnu součástí. Viz „Dokončení výměny součástí“ na stránce 58.

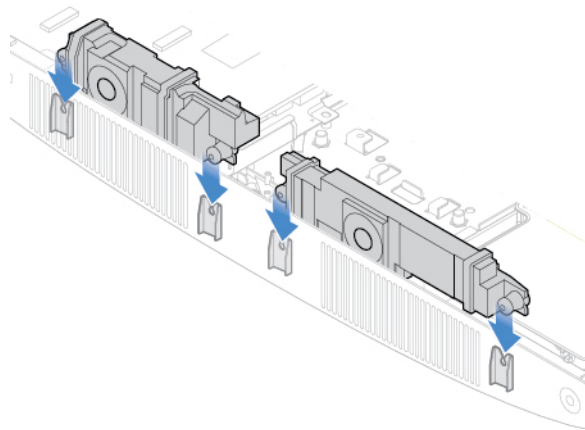
Výměna vnitřního reproduktoru

Upozornění: Nepokoušejte se otevřít počítač ani provádět jakékoli opravy, dokud si nepřčtete *Přehled důležitých informací o produktu*.

1. Odejměte stojan monitoru. Viz „Výměna stojanu monitoru“ na stránce 20.
2. Odejměte LCD panel. Viz „Odejmutí LCD panelu“ na stránce 22.
3. Odpojte kabel vnitřního reproduktoru od základní desky.
4. Vyměňte vnitřní reproduktor.



Obrázek 60. Odebrání vnitřního reproduktoru



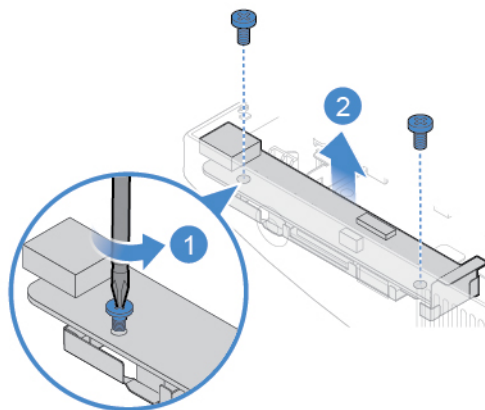
Obrázek 61. Instalace vnitřního reproduktoru

5. Připojte kabel vnitřního reproduktoru k základní desce.
6. Dokončete výměnu součástí. Viz „Dokončení výměny součástí“ na stránce 58.

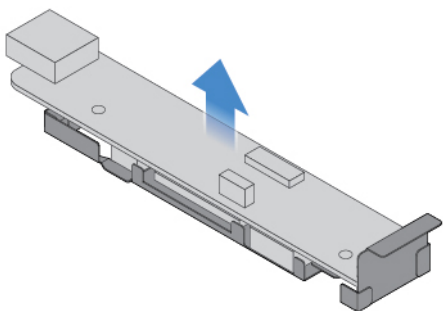
Výměna desky I/O

Upozornění: Nepokoušejte se otevřít počítač ani provádět jakékoli opravy, dokud si nepřečtete *Přehled důležitých informací o produktu*.

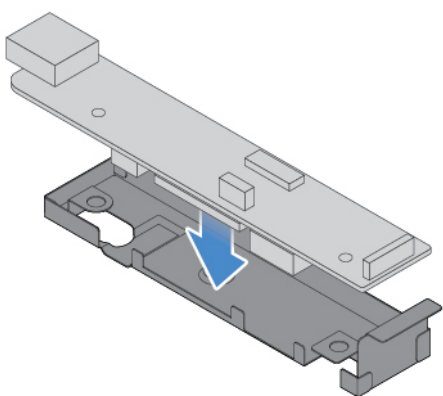
1. Odejměte stojan monitoru. Viz „Výměna stojanu monitoru“ na stránce 20.
2. Odejměte LCD panel. Viz „Odejmutí LCD panelu“ na stránce 22.
3. Kabley desky I/O odpojte od základní desky.
4. Vyměňte desku I/O.



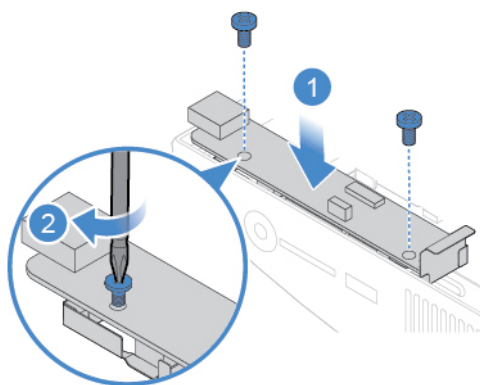
Obrázek 62. Vyjmutí rámečku desky I/O



Obrázek 63. Vyjmutí desky I/O



Obrázek 64. Instalace desky I/O



Obrázek 65. Instalace rámečku desky I/O

5. Kabley desky I/O připojte k základní desce.

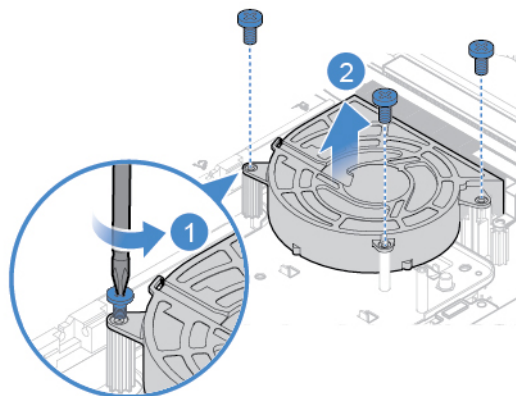
6. Dokončete výměnu součástí. Viz „Dokončení výměny součástí“ na stránce 58.

Výměna větráku systému

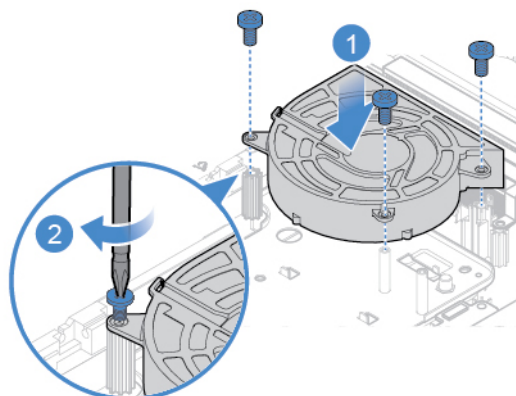
Upozornění: Nepokoušejte se otevřít počítač ani provádět jakékoli opravy, dokud si nepřčtete *Přehled důležitých informací o produktu*.

1. Odejměte stojan monitoru. Viz „Výměna stojanu monitoru“ na stránce 20.
2. Odejměte LCD panel. Viz „Odejmutí LCD panelu“ na stránce 22.

3. Odpojte kabel větráku systému od základní desky.
4. Vyměňte větrák systému.



Obrázek 66. Odstranění větráku systému



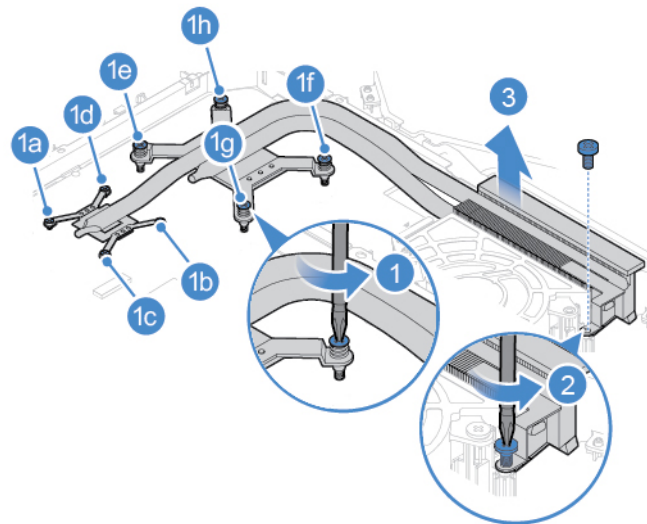
Obrázek 67. Instalace větráku systému

5. Kabel větráku systému připojte k základní desce.
6. Dokončete výměnu součástí. Viz „Dokončení výměny součástí“ na stránce 58.

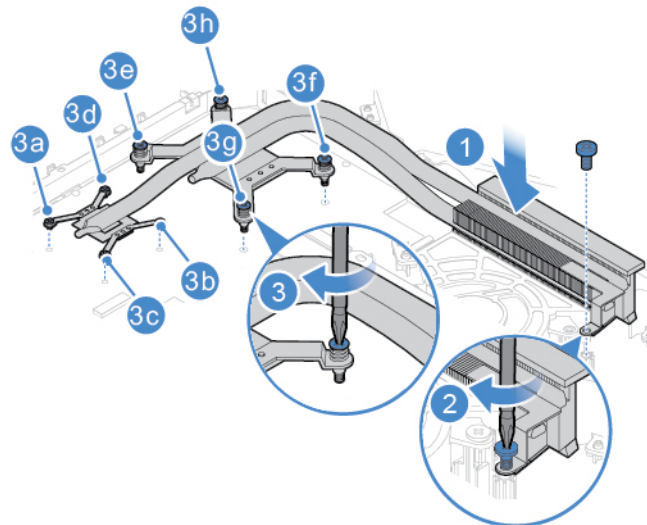
Výměna chladiče

Upozornění: Nepokoušejte se otevřít počítač ani provádět jakékoli opravy, dokud si nepřečtete *Přehled důležitých informací o produktu*.

1. Odejměte stojan monitoru. Viz „Výměna stojanu monitoru“ na stránce 20.
2. Odejměte LCD panel. Viz „Odejmutí LCD panelu“ na stránce 22.
3. Při výměně chladiče se řiďte některým z uvedených postupů podle modelu počítače.
 - Typ 1

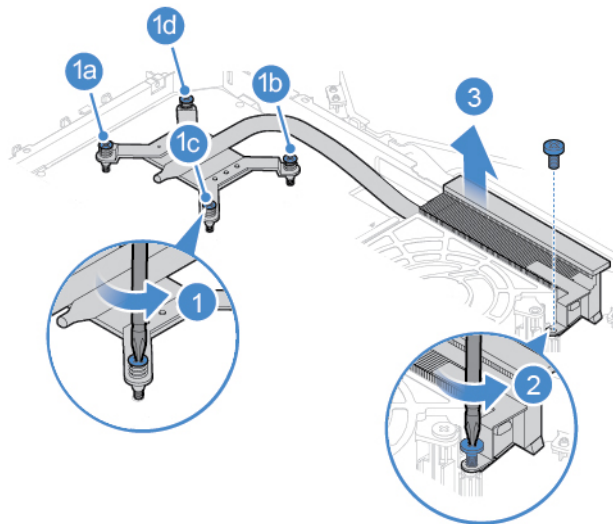


Obrázek 68. Odstranění chladiče

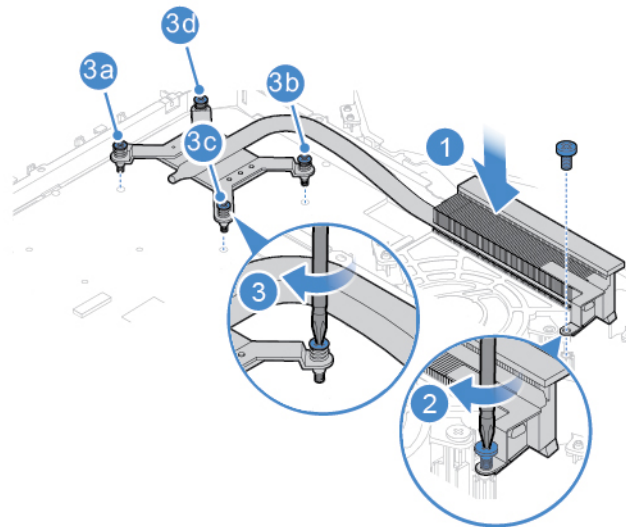


Obrázek 69. Instalace chladiče

- Typ 2



Obrázek 70. Odstranění chladiče



Obrázek 71. Instalace chladiče

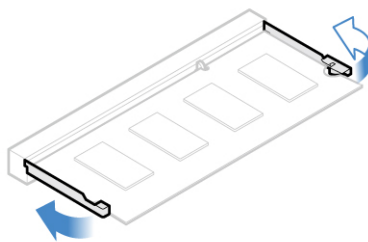
4. Dokončete výměnu součástí. Viz „Dokončení výměny součástí“ na stránce 58.

Výměna paměťového modulu

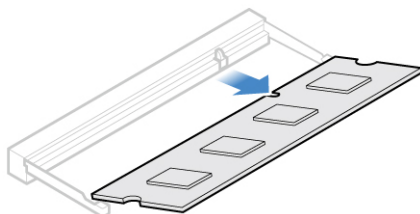
Upozornění: Nepokoušejte se otevřít počítač ani provádět jakékoli opravy, dokud si nepřčtete *Přehled důležitých informací o produktu*.

Pokud počítač podporuje jeden paměťový modul, vložte jej do slotu DIMM 1. Pokud počítač podporuje dva paměťové moduly, vložte nejprve jeden z nich do slotu DIMM 1 a poté druhý do slotu DIMM 2.

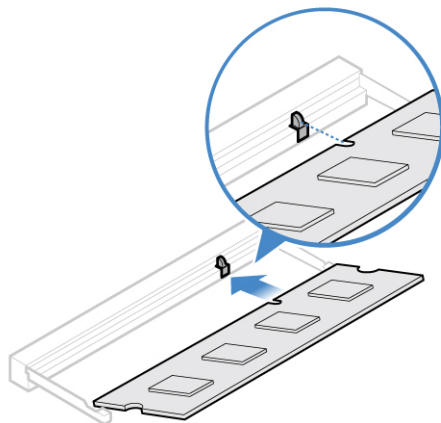
1. Odejměte stojan monitoru. Viz „Výměna stojanu monitoru“ na stránce 20.
2. Odejměte LCD panel. Viz „Odejmutí LCD panelu“ na stránce 22.
3. Vyměňte paměťový modul.



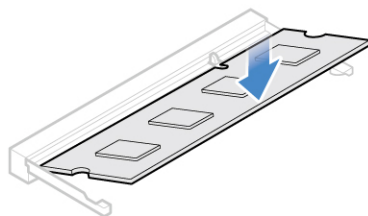
Obrázek 72. Otevření úchytky paměťového modulu



Obrázek 73. Odstranění paměťového modulu



Obrázek 74. Instalace paměťového modulu



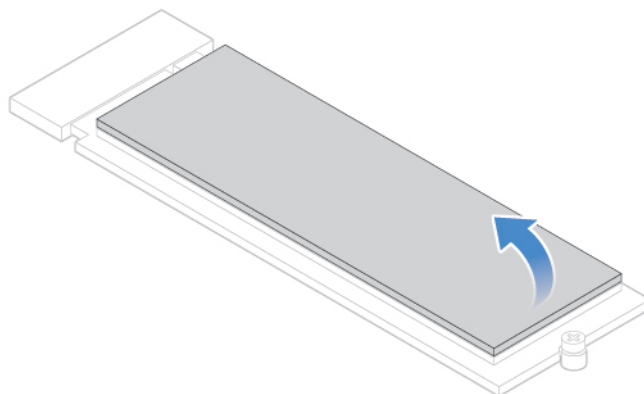
Obrázek 75. Zavření úchytky paměťového modulu

4. Dokončete výměnu součástí. Viz „Dokončení výměny součástí“ na stránce 58.

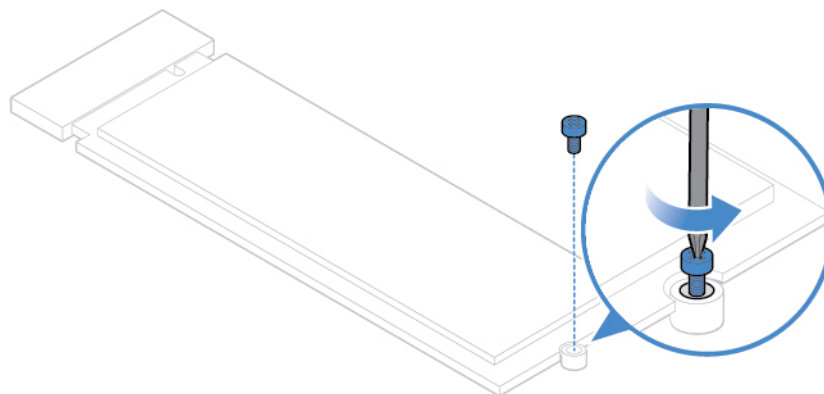
Výměna jednotky M.2 SSD

Upozornění: Nepokoušejte se otevřít počítač ani provádět jakékoli opravy, dokud si nepřčtete *Přehled důležitých informací o produktu*.

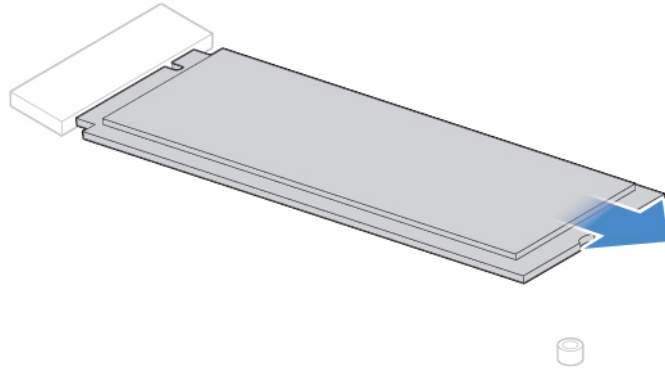
1. Odejměte stojan monitoru. Viz „Výměna stojanu monitoru“ na stránce 20.
2. Odejměte LCD panel. Viz „Odejmutí LCD panelu“ na stránce 22.
3. Při výměně jednotky SSD M.2 se řiďte některým z uvedených postupů podle modelu počítače.
 - Typ 1



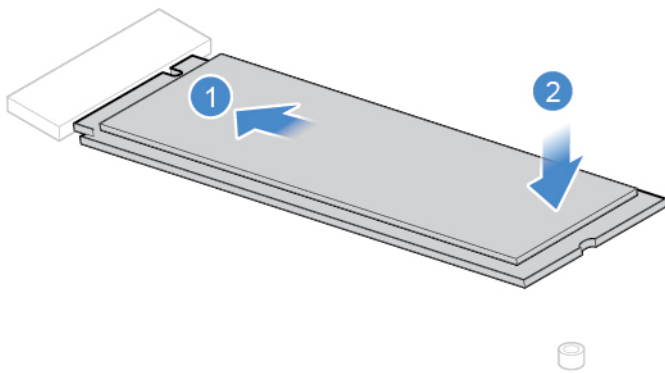
Obrázek 76. Odlepení pásky z jednotky SSD M.2



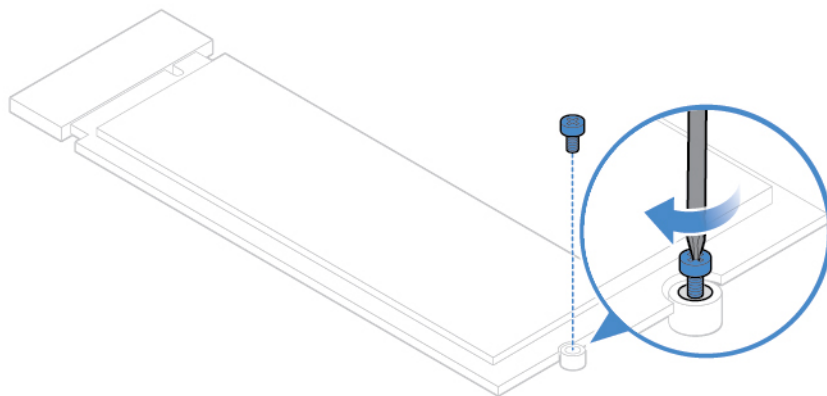
Obrázek 77. Vyjmutí šroubu



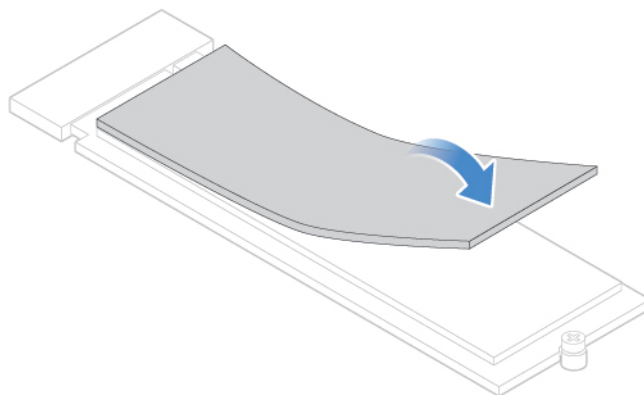
Obrázek 78. Vyjmutí jednotky SSD M.2



Obrázek 79. Instalace jednotky SSD M.2

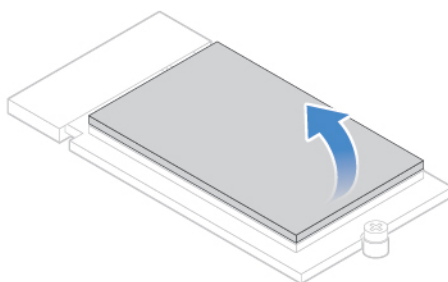


Obrázek 80. Montáž šroubu

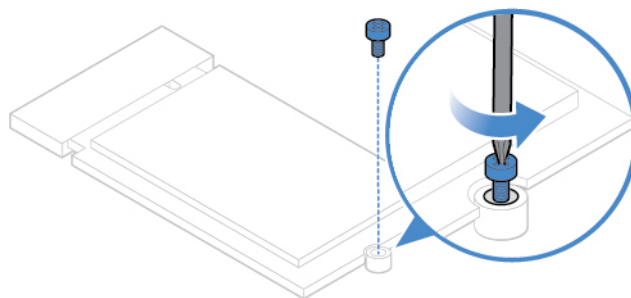


Obrázek 81. Přilepení pásky na novou jednotku SSD M.2

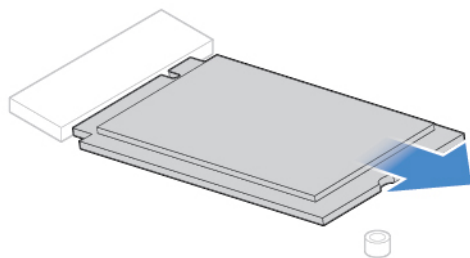
- Typ 2



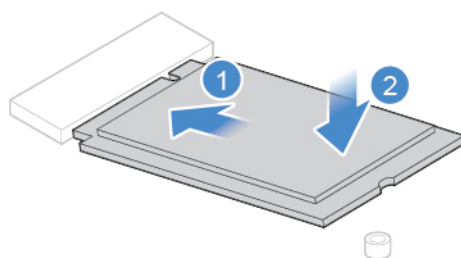
Obrázek 82. Odlepení pásky z jednotky SSD M.2



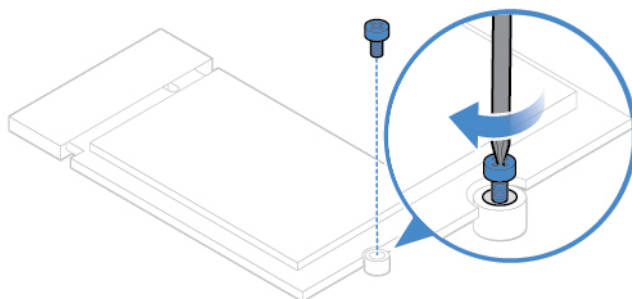
Obrázek 83. Vyjmutí šroubu



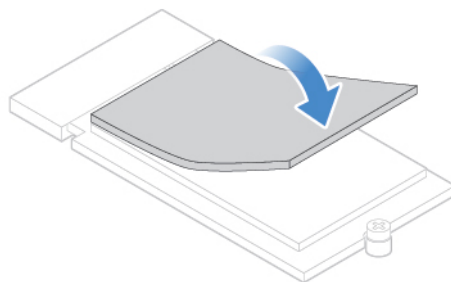
Obrázek 84. Vyjmutí jednotky SSD M.2



Obrázek 85. Instalace jednotky SSD M.2



Obrázek 86. Montáž šroubu



Obrázek 87. Přilepení pásky na novou jednotku SSD M.2

4. Dokončete výměnu součástí. Viz „Dokončení výměny součástí“ na stránce 58.

Výměna procesoru

Upozornění: Nepokoušejte se otevřít počítač ani provádět jakékoli opravy, dokud si nepřčtete *Přehled důležitých informací o produktu*.

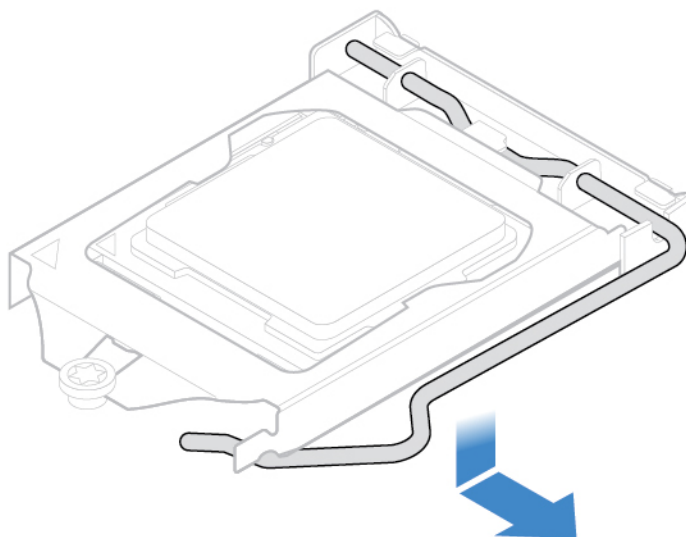
POZOR:



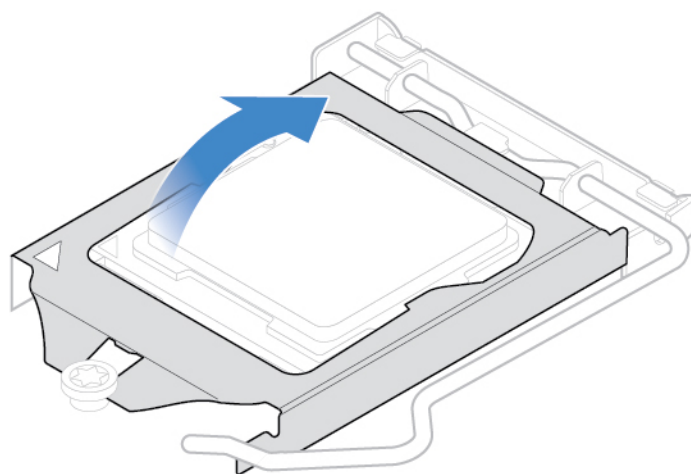
Chladič může být velmi horký. Než otevřete kryt počítače, vypněte počítač a počkejte několik minut, než vychladne.

1. Odejměte stojan monitoru. Viz „Výměna stojanu monitoru“ na stránce 20.
2. Odejměte LCD panel. Viz „Odejmutí LCD panelu“ na stránce 22.
3. Odstraňte chladič. Viz „Výměna chladiče“ na stránce 39.
4. Vyměňte procesor.

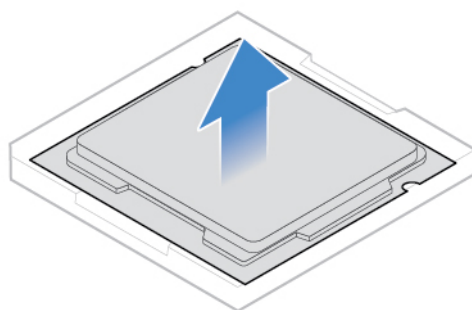
- Váš procesor a patice se mohou od obrázku lišit.
- Procesor držte pouze za okraje. Nedotýkejte se zlatých kontaktů ve spodní části.
- Do odkryté patice procesoru nic neupusťte. Kontakty patice musí zůstat co nejčistší.



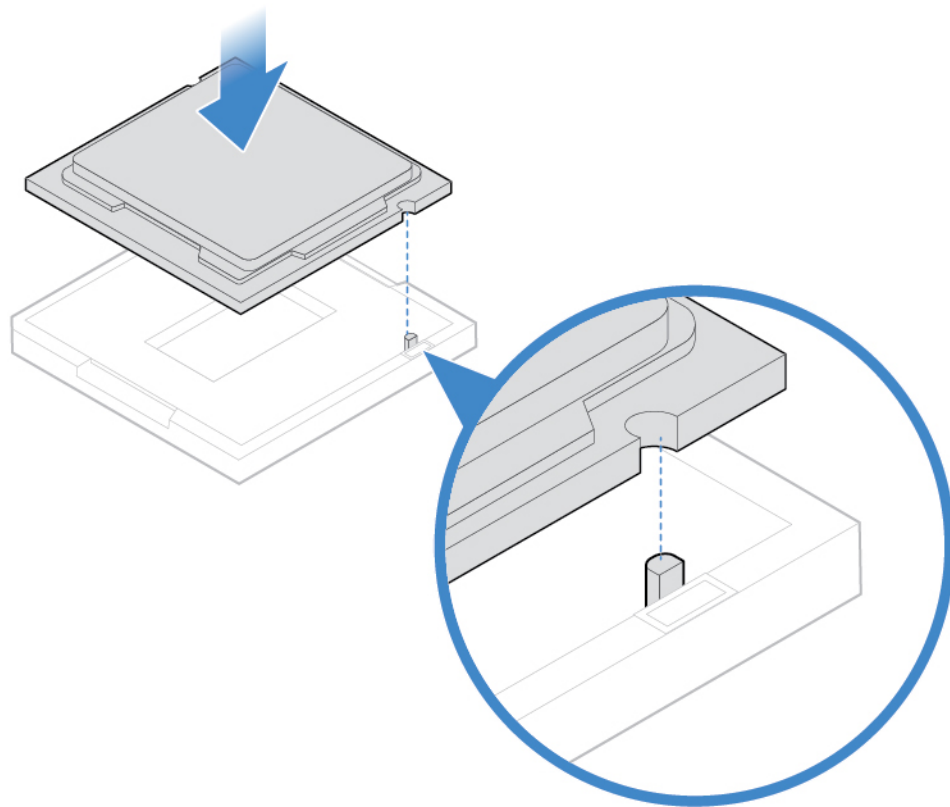
Obrázek 88. Odemknutí úchytky patice procesoru



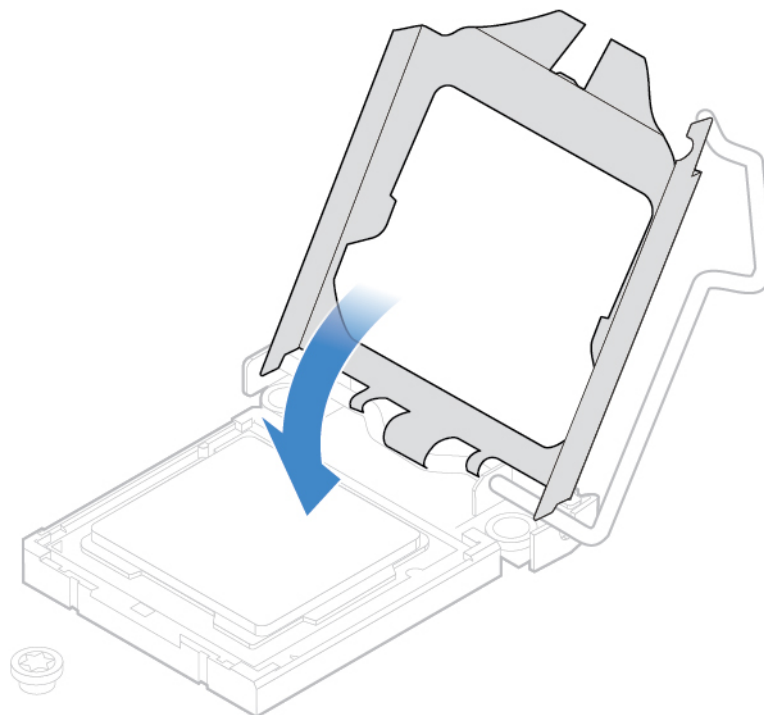
Obrázek 89. Vyklopení patice procesoru nahoru



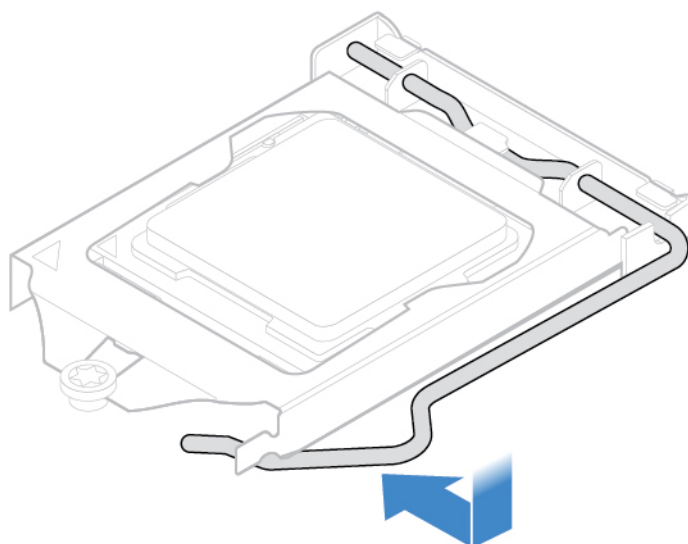
Obrázek 90. Odstranění mikroprocesoru



Obrázek 91. Instalace mikroprocesoru



Obrázek 92. Sklopení patice procesoru dolů



Obrázek 93. Zamknutí úchytky patice procesoru

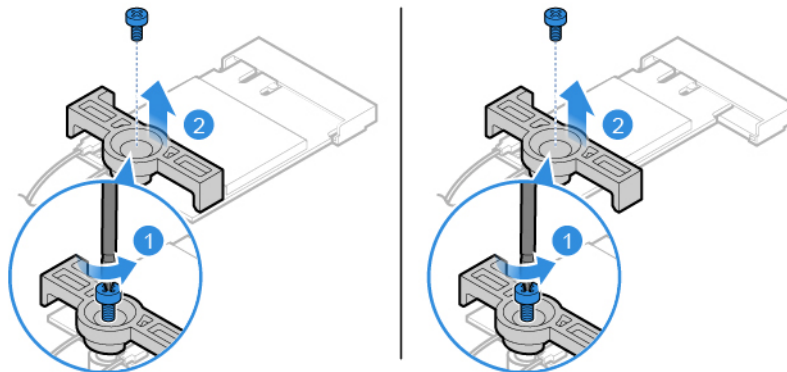
5. Dokončete výměnu součástí. Viz „Dokončení výměny součástí“ na stránce 58.

Výměna karty Wi-Fi

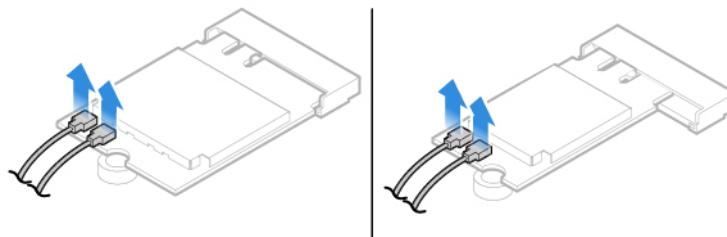
Upozornění: Nepokoušejte se otevřít počítač ani provádět jakékoli opravy, dokud si nepřečtete *Přehled důležitých informací o produktu*.

1. Odejměte stojan monitoru. Viz „Výměna stojanu monitoru“ na stránce 20.

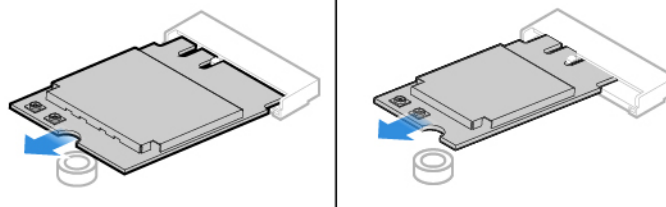
2. Odejměte LCD panel. Viz „Odejmutí LCD panelu“ na stránce 22.
3. Vyměňte kartu Wi-Fi.



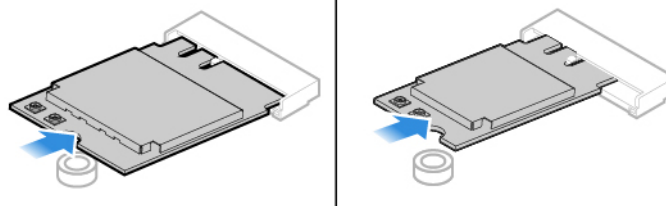
Obrázek 94. Sejmutí stínění karty Wi-Fi



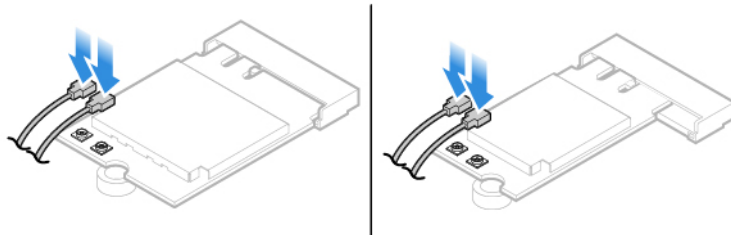
Obrázek 95. Odpojení antén Wi-Fi



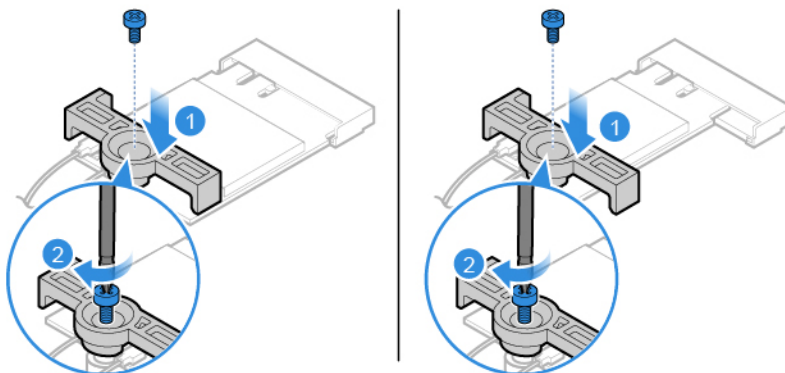
Obrázek 96. Vyjmutí karty Wi-Fi



Obrázek 97. Instalace karty Wi-Fi



Obrázek 98. Připojení antén Wi-Fi



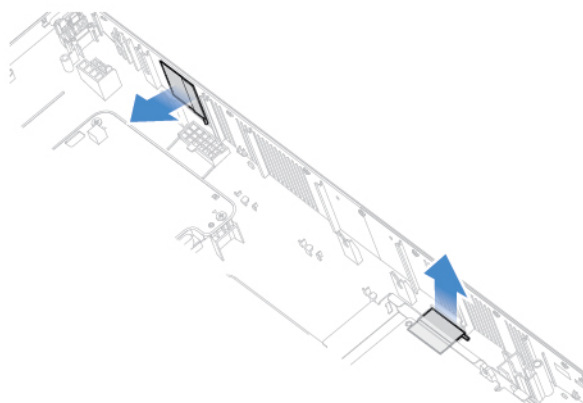
Obrázek 99. Instalace stínění karty Wi-Fi

4. Dokončete výměnu součástí. Viz „Dokončení výměny součástí“ na stránce 58.

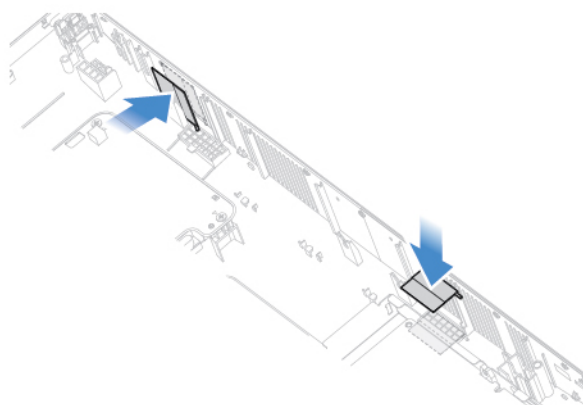
Výměna antén Wi-Fi

Upozornění: Nepokoušejte se otevřít počítač ani provádět jakékoli opravy, dokud si nepřčtete *Přehled důležitých informací o produktu*.

1. Odejměte stojan monitoru. Viz „Výměna stojanu monitoru“ na stránce 20.
2. Odejměte LCD panel. Viz „Odejmutí LCD panelu“ na stránce 22.
3. Vyjměte vnitřní reproduktory. Viz „Výměna vnitřního reproduktoru“ na stránce 36.
4. Vyjměte desku I/O. Viz „Výměna desky I/O“ na stránce 37.
5. Vyměňte antény Wi-Fi.



Obrázek 100. Demontáž antén Wi-Fi



Obrázek 101. Instalace antén Wi-Fi

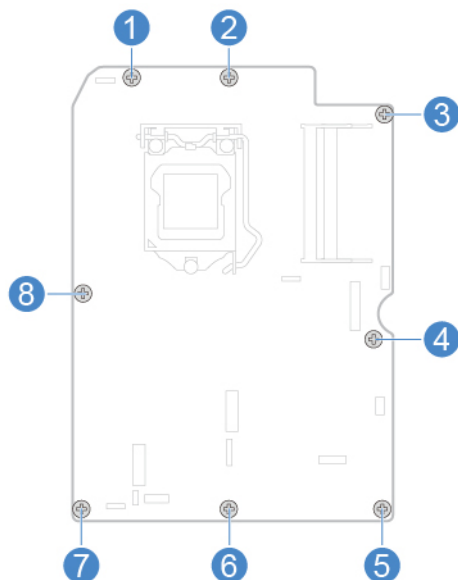
6. Dokončete výměnu součástí. Viz „Dokončení výměny součástí“ na stránce 58.

Výměna základní desky

Upozornění: Nepokoušejte se otevřít počítač ani provádět jakékoli opravy, dokud si nepřečtete *Přehled důležitých informací o produktu*.

1. Odejměte stojan monitoru. Viz „Výměna stojanu monitoru“ na stránce 20.
2. Odejměte LCD panel. Viz „Odejmutí LCD panelu“ na stránce 22.
3. Odstraňte chladič. Viz „Výměna chladiče“ na stránce 39.
4. Vyjměte procesor. Viz „Výměna procesoru“ na stránce 47.
5. Vyjměte paměťový modul. Viz „Výměna paměťového modulu“ na stránce 41.
6. Vyjměte kartu Wi-Fi. Viz „Výměna karty Wi-Fi“ na stránce 50.
7. Vyjměte jednotku M.2 SSD. Viz „Výměna jednotky M.2 SSD“ na stránce 43.
8. Zaznamenejte si vedení kabelů a jejich připojení. Poté všechny kabely od základní desky odpojte. Viz „Základní deska“ na stránce 4.
9. Odeberte šrouby upevňující základní desku a vyjměte ji.

Poznámka: Základní desku držte opatrně za kraje.



Obrázek 102. Vyjmutí šroubů upevňujících základní desku

10. Pomocí šroubů upevněte novou základní desku.
11. Přiveďte k základní desce všechny kabely, které jste od ní původně odpojili, a k nové základní desce je připojte. Viz „Základní deska“ na stránce 4.
12. Dokončete výměnu součástí. Viz „Dokončení výměny součástí“ na stránce 58.

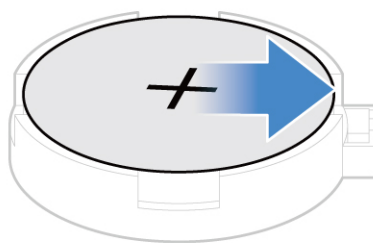
Výměna knoflíkové baterie

Upozornění: Nepokoušejte se otevřít počítač ani provádět jakékoli opravy, dokud si nepřečtete *Přehled důležitých informací o produktu*.

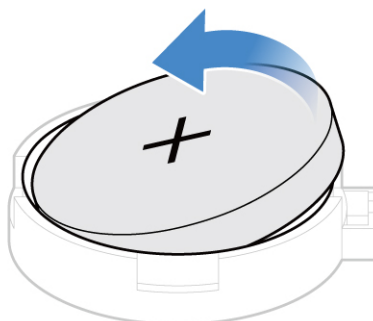
Počítač obsahuje zvláštní typ paměti, která uchovává datum, čas a nastavení vestavěných funkcí, jako je například přiřazení paralelních konektorů (jejich konfigurace). Knoflíková baterie udržuje tyto údaje aktivní i po vypnutí počítače.

Knoflíková baterie normálně během své životnosti nevyžaduje žádné nabíjení nebo údržbu, žádná baterie však nevydrží věčně. Pokud knoflíková baterie selže, dojde ke ztrátě údajů o datu, času a nastavení (včetně hesel). Když zapnete počítač, zobrazí se chybová zpráva.

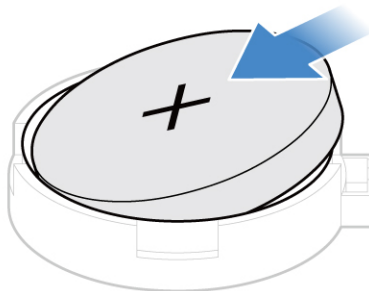
1. Odejměte stojan monitoru. Viz „Výměna stojanu monitoru“ na stránce 20.
2. Odejměte LCD panel. Viz „Odejmutí LCD panelu“ na stránce 22.
3. Odstraňte chladič. Viz „Výměna chladiče“ na stránce 39.
4. Vyjměte procesor. Viz „Výměna procesoru“ na stránce 47.
5. Vyjměte paměťový modul. Viz „Výměna paměťového modulu“ na stránce 41.
6. Vyjměte kartu Wi-Fi. Viz „Výměna karty Wi-Fi“ na stránce 50.
7. Vyjměte jednotku SSD M.2. Viz „Výměna jednotky M.2 SSD“ na stránce 43.
8. Vyjměte základní desku. Viz „Výměna základní desky“ na stránce 53.
9. Vyměňte knoflíkovou baterii.



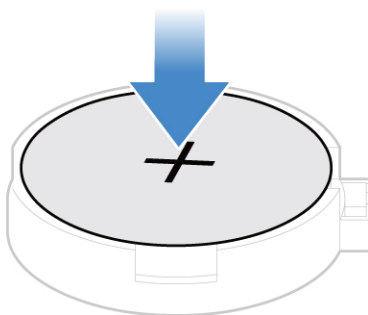
Obrázek 103. Stlačení kovové západky



Obrázek 104. Vyjmutí knoflíkové baterie



Obrázek 105. Vložení knoflíkové baterie.



Obrázek 106. Zatlačení knoflíkové baterie dolů

10. Dokončete výměnu součástí. Viz „Dokončení výměny součástí“ na stránce 58.

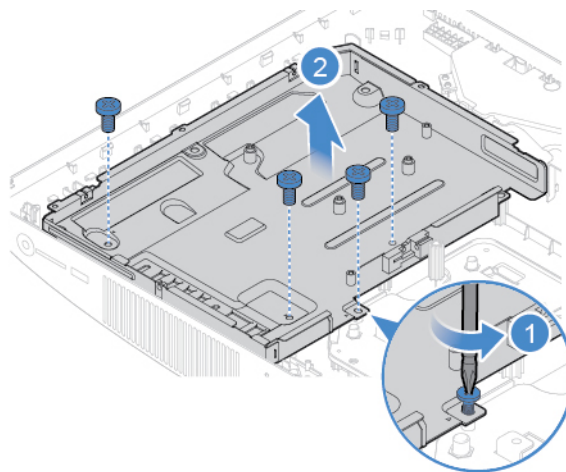
Chcete-li zlikvidovat knoflíkovou baterii, přečtěte si kapitolu Poznámka k lithiové knoflíkové baterii v příručce *Bezpečnostní pokyny a informace o záruce*.

Výměna rámu základní desky

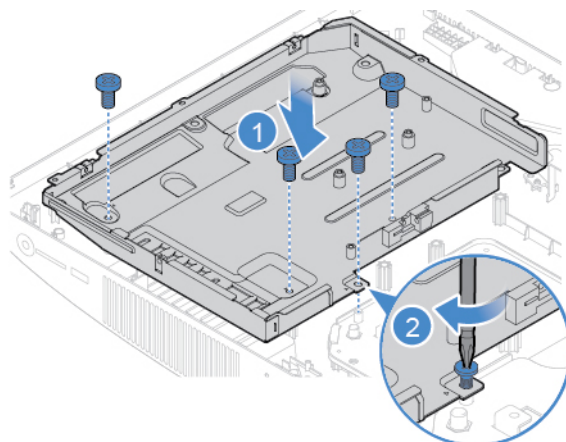
Upozornění: Nepokoušejte se otevřít počítač ani provádět jakékoli opravy, dokud si nepřčtete *Přehled důležitých informací o produktu*.

1. Odejměte stojan monitoru. Viz „Výměna stojanu monitoru“ na stránce 20.
2. Odejměte LCD panel. Viz „Odejmutí LCD panelu“ na stránce 22.
3. Odstraňte chladič. Viz „Výměna chladiče“ na stránce 39.
4. Vyjměte procesor. Viz „Výměna procesoru“ na stránce 47.
5. Vyjměte paměťový modul. Viz „Výměna paměťového modulu“ na stránce 41.

6. Vyjměte kartu Wi-Fi. Viz „Výměna karty Wi-Fi“ na stránce 50.
7. Vyjměte jednotku M.2 SSD. Viz „Výměna jednotky M.2 SSD“ na stránce 43.
8. Vyjměte základní desku. Viz „Výměna základní desky“ na stránce 53.
9. Vyměňte rám základní desky.



Obrázek 107. Vyjmutí rámu základní desky



Obrázek 108. Instalace rámu základní desky

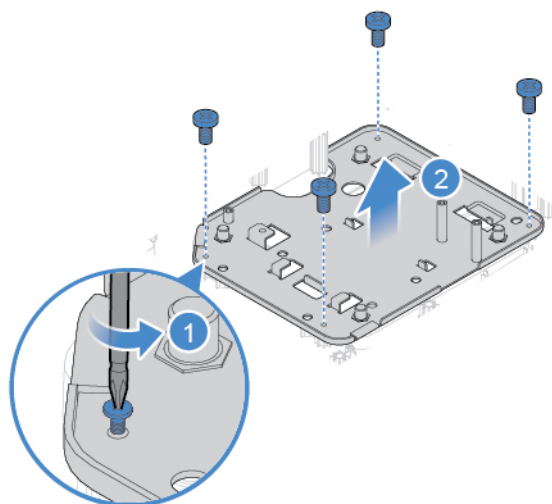
10. Dokončete výměnu součástí. Viz „Dokončení výměny součástí“ na stránce 58.

Výměna montážního rámečku VESA

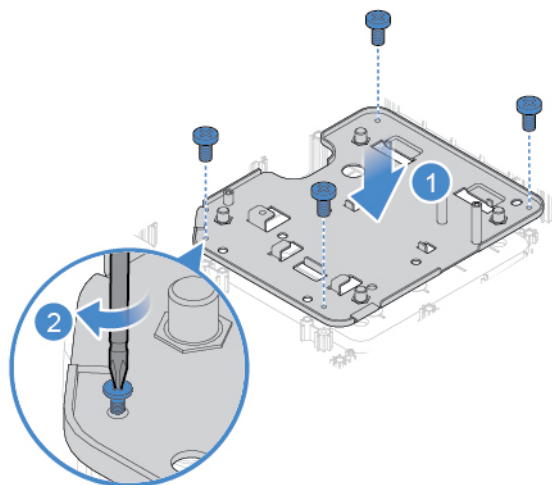
Upozornění: Nepokoušejte se otevřít počítač ani provádět jakékoli opravy, dokud si nepřčtete *Přehled důležitých informací o produktu*.

1. Odejměte stojan monitoru. Viz „Výměna stojanu monitoru“ na stránce 20.
2. Odejměte LCD panel. Viz „Odejmutí LCD panelu“ na stránce 22.
3. Vyjměte větrák systému. Viz „Výměna větráku systému“ na stránce 38.
4. Odstraňte chladič. Viz „Výměna chladiče“ na stránce 39.
5. Vyjměte procesor. Viz „Výměna procesoru“ na stránce 47.
6. Vyjměte paměťový modul. Viz „Výměna paměťového modulu“ na stránce 41.

7. Vyměňte kartu Wi-Fi. Viz „Výměna karty Wi-Fi“ na stránce 50.
8. Vyměňte jednotku M.2 SSD. Viz „Výměna jednotky M.2 SSD“ na stránce 43.
9. Vyměňte základní desku. Viz „Výměna základní desky“ na stránce 53.
10. Vyměňte rám základní desky. Viz „Výměna rámu základní desky“ na stránce 56.
11. Vyměňte montážní rámeček VESA.



Obrázek 109. Odstranění montážního rámečku VESA



Obrázek 110. Instalace montážního rámečku VESA

12. Dokončete výměnu součástí. Viz „Dokončení výměny součástí“ na stránce 58.

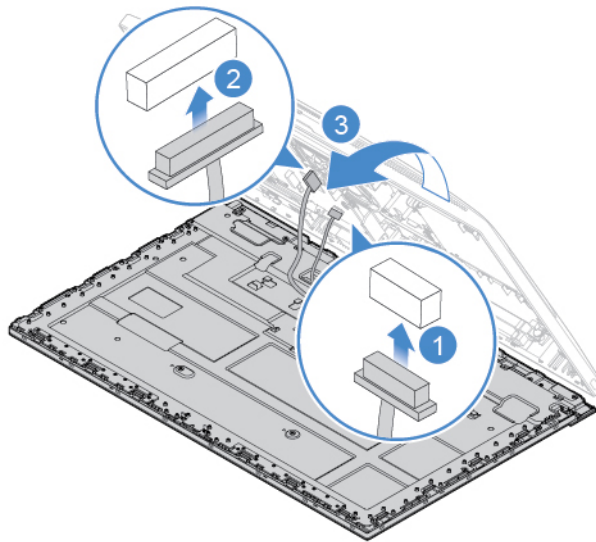
Dokončení výměny součástí

Po dokončení všech instalací a výměn součástí nasadte kryt počítače a připojte kabely.

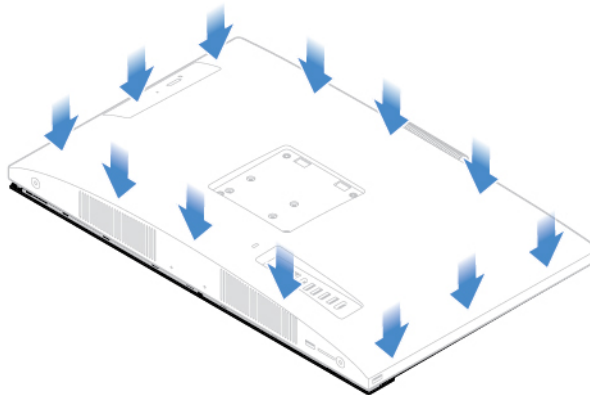
Kryt počítače uzavřete a kabely připojíte k počítači takto:

1. Dbejte na to, aby všechny komponenty byly správně namontovány a aby v počítači nezůstalo žádné nářadí ani šroubky.

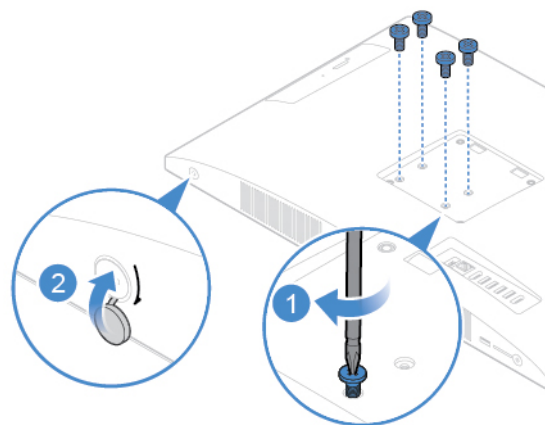
2. Před instalací krytu počítače se ujistěte, zda jsou kabely správně vedené. Kabely by se neměly dotýkat závěsů a stran počítačové skříně, aby nepřekážely při instalaci krytu počítače.
3. Znovu namontujte LCD panel.



Obrázek 111. Připojení kabelů LCD panelu k základní desce



Obrázek 112. Instalace krytu počítače



Obrázek 113. Vložení nebo utáhnutí šroubů

4. Nainstalujte stojan počítače.
5. Postavte počítač.
6. Pokud je počítač vybaven nějakým zámek, zamkněte jej.
7. Znovu připojte externí datové a napájecí kabely k příslušným konektorům v počítači.

Dodatek A. Upozornění

Společnost Lenovo nemusí ve všech zemích nabízet produkty, služby a funkce popsané v tomto dokumentu. Informace o produktech a službách, které jsou momentálně ve Vaší zemi dostupné, můžete získat od zástupce společnosti Lenovo pro Vaši oblast. Žádný z odkazů na produkty, programové vybavení nebo služby společnosti Lenovo neznámá, ani z něj nelze vyvozovat, že smí být použit pouze uvedený produkt, program nebo služba společnosti Lenovo. Použití lze jakýkoli funkčně ekvivalentní produkt, program či službu neporušující práva Lenovo k duševnímu vlastnictví. Za vyhodnocení a ověření činnosti libovolného produktu, programu či služby jiného výrobce než Lenovo však odpovídá uživatel.

Společnost Lenovo může mít patenty nebo podané žádosti o patent, které zahrnují předmět tohoto dokumentu. Vlastnictví tohoto dokumentu Vám nedává žádná práva k těmto patentům. Písemné dotazy ohledně licencí můžete zaslat na adresu:

*Lenovo (United States), Inc.
1009 Think Place - Building One
Morrisville, NC 27560
U.S.A.
Attention: Lenovo Director of Licensing*

LENOVO TUTO PUBLIKACI POSKYTUJE TAK, JAK JE, BEZ JAKÝCHKOLIV ZÁRUK, VYJÁDŘENÝCH VÝSLOVNĚ NEBO VYPLÝVAJÍCÍCH Z OKOLNOSTÍ, VČETNĚ, A TO ZEJMÉNA, ZÁRUK NEPORUŠENÍ PRÁV TŘETÍCH STRAN, PRODEJNOSTI NEBO VHODNOSTI PRO URČITÝ ÚČEL. Právní řády některých zemí nepřipouštějí vyloučení záruk vyjádřených výslovně nebo vyplývajících z okolností v určitých transakcích, a proto se na Vás výše uvedené omezení nemusí vztahovat.

Tato publikace může obsahovat technické nepřesnosti nebo typografické chyby. Informace zde uvedené jsou pravidelně aktualizovány a v nových vydáních této publikace již budou tyto změny zahrnuty. Společnost Lenovo má právo kdykoliv bez upozornění zdokonalovat nebo měnit produkty a programy popsané v této publikaci.

Produkty popsané v tomto dokumentu nejsou určeny pro použití v implantátech nebo jiných aplikacích pro podporu života, kde by selhání mohlo způsobit úraz nebo usmrcení osob. Údaje obsažené v tomto dokumentu neovlivňují a nemění specifikace produktů Lenovo nebo záruky, které jsou k nim poskytovány. Nic v tomto dokumentu nepředstavuje vyjádřené ani odvozené licence nebo odškodnění podle práv na duševní vlastnictví společnosti Lenovo nebo třetích stran. Všechny informace v tomto dokumentu byly získány ve specifických prostředích a jsou uváděny jako příklady. Výsledky získané v jiných prostředích se mohou lišit.

Společnost Lenovo může používat nebo distribuovat libovolné informace, které jí poskytnete, podle vlastního uvážení, aniž by jí tím vznikl jakýkoli závazek vůči Vám.

Jakékoliv odkazy v této publikaci na webové stránky jiných společností než Lenovo jsou poskytovány pouze pro pohodlí uživatele a nemohou být žádným způsobem vykládány jako doporučení těchto webových stránek. Materiály obsažené na těchto webových stránkách nejsou součástí materiálů tohoto produktu Lenovo a mohou být používány pouze na Vaše vlastní riziko.

Veškeré údaje o výkonu, které jsou na v tomto dokumentu uvedeny, byly stanoveny v řízeném prostředí. Výsledky získané v jiném operačním prostředí se proto mohou výrazně lišit. Některá měření mohla být prováděna v systémech na úrovni vývoje a v těchto případech nelze zaručit, že tato měření budou stejná ve všeobecně dostupných systémech. Kromě toho mohla být některá měření

odhadnuta prostřednictvím extrapolace. Skutečné výsledky se mohou lišit. Uživatelé tohoto dokumentu by si měli ověřit použitelnost dat pro svoje specifické prostředí.

Dodatek B. Ochranné známky

LENOVO a logo LENOVO jsou ochranné známky společnosti Lenovo.

VESA je ochranná známka sdružení Video Electronics Standards Association.

Názvy HDMI a HDMI High-Definition Multimedia Interface jsou ochranné známky nebo registrované ochranné známky společnosti HDMI Licensing LLC ve Spojených státech a případně v dalších jiných zemích.

Všechny ostatní ochranné známky jsou majetkem příslušných vlastníků. © 2019 Lenovo.

Lenovo