

HYUNDAI

MSD 861 DRU



**NÁVOD K POUŽITÍ / NÁVOD NA POUŽITIE
INSTRUKCJA OBSŁUGI / INSTRUCTION MANUAL
HASZNÁLATÍ ÚTMUTATÓ**

**DVD MIKRO SYSTÉM / DVD MIKRO SYSTÉM
DVD MIKRO SYSTEM / DVD MICRO SYSTEM
MIKRO DVD RENDSZER**

OBSAH

Vlastnosti	2
Důležitá upozornění	2
Příslušenství	3
Panely	4
Propojení	5
Nastavení systému	7
Dálkový ovladač	11
Přehrávání	13
Řešení problémů	20
Technické specifikace	21

VLASTNOSTI

Děkujeme vám za zakoupení našeho produktu. Před připojením a provozem si prosím pečlivě tento návod přečtete a uschovejte jej pro pozdější použití.

DVD přehrávač je novou generací domácích video přehrávačů, které jsou schopny produkovat vysoce kvalitní obraz a zvuk v kvalitě Hi-Fi. Jeho výkon je mnohem vyšší než výkon kteréhokoliv zařízení přehrávajícího domácí video. Jako nejlepší zdroj signálu vám poskytne maximální zážitek!

- Zabudovaný digitální zvukový dekodér Dolby Digital, MPEG, LPCM, PCM atd.
- Hi-Fi, zvukový digitální procesor 96 kHz/24 bit.
- Softwarový inteligentní upgrade.
- Koaxiální digitální zvukový výstup.
- Kompatibilní s DVD, DVD-R, DVD+R, DVD-RW, DVD+RW, VCD, DVCD, CD, CD-R, MP3, MPEG4, obrazovým CD Kodak, atd.
- Se slotem USB.
- Vysoce integrovaný servo-systém dekódující na základě technologie jediného čipu, vysoká spolehlivost a stabilita a vynikající korekce chyb.
- Funkce ripování CD.
- Dálkový ovladač se všemi funkcemi.
- Rozhlasový stereofonní tuner FM.
- Kvalitní zesilovač.

UPOZORNĚNÍ

DŮLEŽITÉ POZNÁMKY

- Před zapojením a provozem přístroje si tento manuál přečtete a uschovejte jej k pozdějšímu použití.
- Neotvírejte skříň přístroje. Uvnitř se nenachází žádné součásti určené k obsluze uživatelem. Přenechejte servis pouze kvalifikovaným osobám.
- Pokud přístroj nepoužíváte, vypněte jej. Pokud přístroj nepoužíváte dlouhou dobu, vypněte jej a odpojte síťový kabel. (Zástrčka slouží jako odpojovací zařízení od zdroje napájení a měla by být vždy snadno dostupná).
- Neinstalujte přístroj na místě vystaveném zdrojům tepla nebo přímému slunečnímu svitu.
- Neinstalujte přístroj na místě vystaveném vlhkosti a dešti.
- Přístroj nesmí být vystaven kapající a tekoucí vodě a nesmí se na něj stavět nádoby naplněné tekutinou, např. vázy.
- Umístěte přístroj na vodorovnou, rovnou a pevnou plochu s dobrým odvětráváním. Neblokujte otvory pro odvod tepla, mohlo by tím dojít k poruše v důsledku přehřátí.
- Vnější část přístroje čistěte měkkou a čistou tkaninou. Nikdy k čištění nepoužívejte chemické prostředky ani saponáty.

- Tato brožura je průvodcem uživatele pro provoz, není kritériem pro konfiguraci.
 - Používejte pouze doplňky a příslušenství specifikovaná výrobcem.
- UPOZORNĚNÍ:** Baterie se nesmí vystavovat nadměrnému teplu, například slunečnímu svitu, ohni, apod.
- POZOR:** V případě nesprávné instalace baterie hrozí její roztržení.
Baterie nahrazujte pouze stejným nebo ekvivalentním typem.



Symbol blesku varuje uživatele před přítomností neizolovaného nebezpečného napětí pod krytem výrobku, které je dostatečně velké na to, aby pro člověka představovalo riziko úrazu elektrickým proudem.



Symbol vykřičníku upozorňuje uživatele na důležité provozní pokyny.



Abyste snížili riziko úrazu elektrickým proudem, neotvírejte kryt. Přenechejte servis kvalifikovanému servisnímu personálu.



Tato značka znamená, že tento produkt patří mezi laserové produkty třídy 1. Laserový paprsek může produkovat záření, které je při přímém dotyku s lidským tělem nebezpečné.

PŘÍSLUŠENSTVÍ

PŘÍSLUŠENSTVÍ

Návod k použití



Dálkový ovladač



Audio-video kabel



Anténa AM



Anténa FM

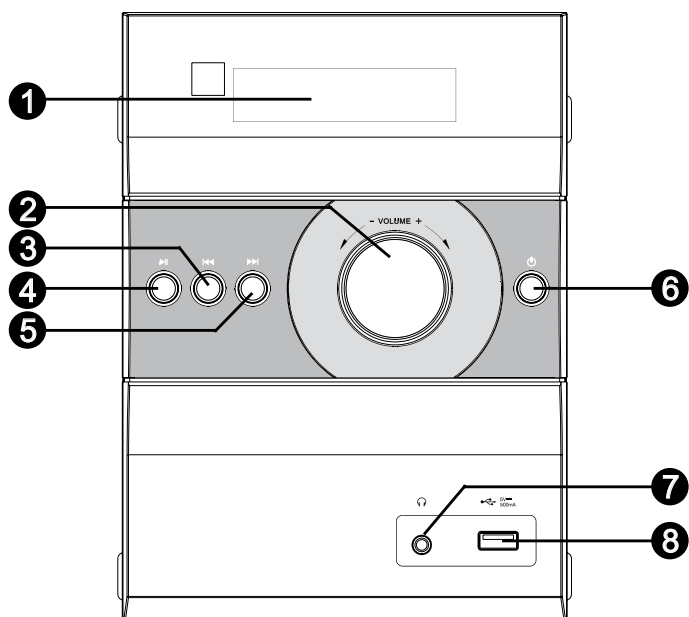


Tento přístroj je schopen přehrát následující typy disků:

Typy disků	Symbol	Obsah
DVD		Audio + video
MP3		Audio
Video-CD (VCD)		Audio + video
CD-DA		Audio
Obrazové CD		Foto CD JPEG
Obrazové CD Kodak		Elektronické foto
MPEG-4		Audio + video

PANELY

ČELNÍ PANEL:



- 1) DISPLEJ
- 2) KNOFLÍK OVLÁDÁNÍ HLAVNÍ HLASITOSTI
- 3) TLAČÍTKO PŘEDCHOZÍ
- 4) TLAČÍTKO PŘEHRÁVÁNÍ A PAUZY (PLAY/PAUSE)
- 5) TLAČÍTKO DALŠÍ
- 6) POHOTOVOSTNÍ TLAČÍTKO (STANDBY)
- 7) ZDÍŘKA PRO SLUCHÁTKA
- 8) SLOT USB

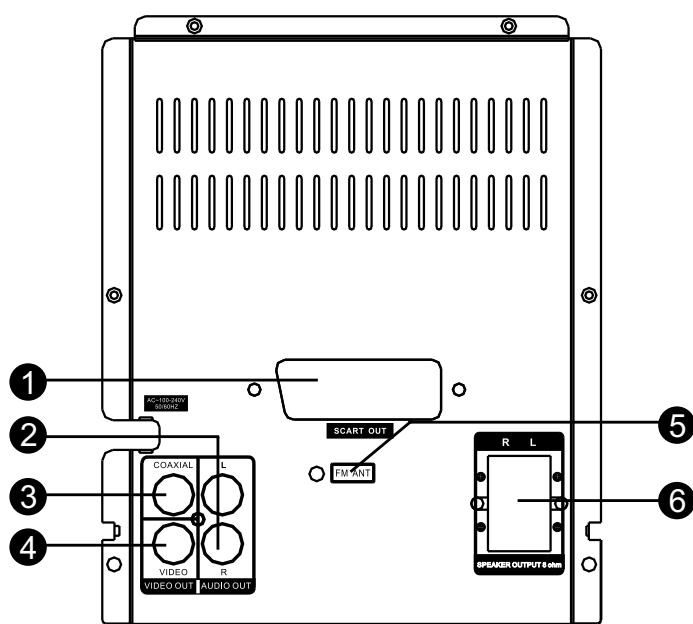
Poslech s ušními nebo hlavovými sluchátky

Připojte ušní nebo hlavová sluchátka ke konektoru sluchátek při nastavené nízké hlasitosti a je-li třeba, poté hlasitost zvyšte. Pokud jsou připojena ušní nebo hlavová sluchátka, z připojeného reproduktorového systému nebude vycházet žádný zvuk.



UPOZORNĚNÍ: Nadměrný zvukový stres z ušních nebo hlavových sluchátek může způsobit ztrátu sluchu.

ZADNÍ PANEL:



- 1) VÝSTUP SCART
- 2) LEVÝ/PRAVÝ KANÁL ZVUKOVÉHO VÝSTUPU
- 3) KOAXIÁLNÍ DIGITÁLNÍ ZVUKOVÝ VÝSTUP
- 4) VÝSTUP KOMPOZITNÍHO VIDEA
- 5) KONEKTOR ANTÉNY FM
- 6) VÝSTUP REPRODUKTORŮ

PROPOJENÍ

PROPOJENÍ VIDEO SYSTÉMU

Pro tento přístroj jsou k dispozici následující video výstupy.

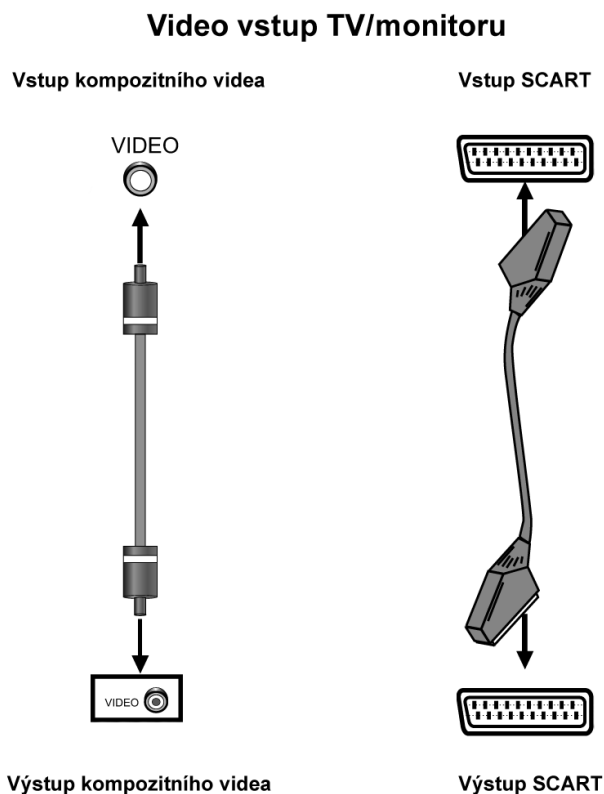
Kompozitní video

K propojení kompozitního video výstupu tohoto přístroje a video vstupu televizoru nebo monitoru použijte AV kabel se žlutým terminálem.

SCART

K propojení výstupu SCART ke vstupu SCART televizoru nebo monitoru použijte 21kolíkový kabel SCART.

Video vstup TV/monitoru



Video výstup DVD přehrávače

Poznámky:

- Z výše uvedených video výstupů je nekvalitnější SCART a kompozitní video je standardem. Použijte nejlepší možný typ video propojení.
- Nepoužívejte všechna propojení najednou, jinak to bude mít vliv na kvalitu obrazu.
- Přehrávač bude poskytovat příslušný video výstup, pouze pokud video nastavení odpovídá skutečnému propojení video systému (viz. **Video nastavení** v **Nastavení systému**).

SYSTÉM ZVUKOVÉHO PROPOJENÍ

Existují dva typy zvukových výstupních systémů. Je to výstupní systém analogového zvuku a výstupní systém digitálního zvuku. Výstupní systém analogového zvuku je 2kanalový stereofonní výstup a výstupním systémem digitálního zvuku je koaxiální výstup.

Stereofonní zvuk

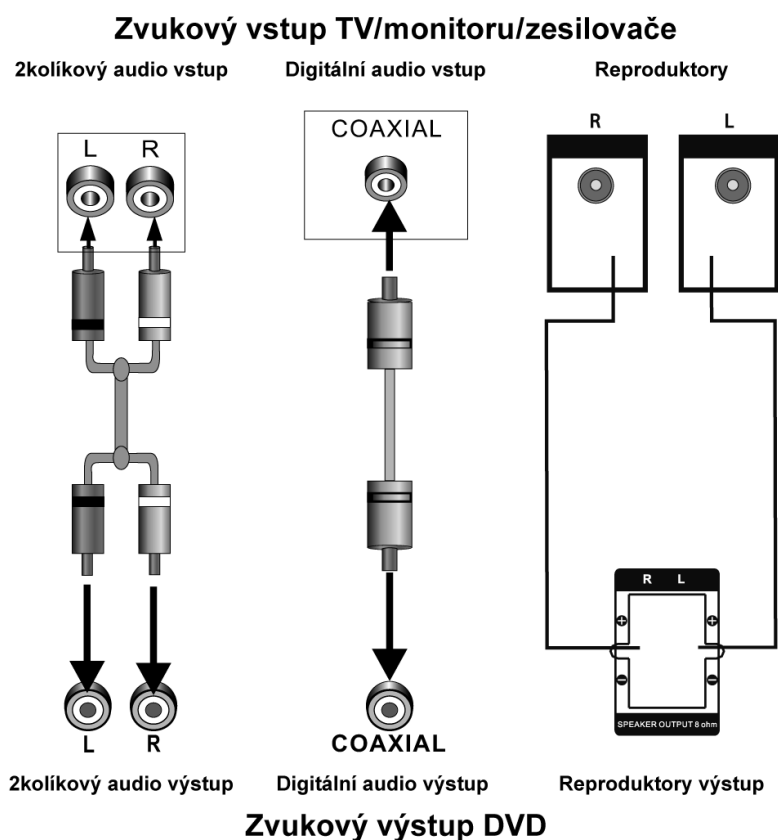
K propojení mezi stereofonním zvukovým výstupem tohoto přístroje a stereofonním vstupem TV nebo zesilovače použijte dvojici audio kabelů (bílý jako levý a červený jako pravý).

Koaxiální digitální audio

Pomocí koaxiálního kabelu připojte koaxiální výstup tohoto přístroje ke koaxiálnímu vstupu zesilovače.

Reproduktorový výstup

Pomocí přiložených reproduktorových kabelů připojte reproduktory k terminálům výstupu reproduktorů (bílý +, černý -).



POZNÁMKA: Zvukové nastavení musí odpovídat skutečnému propojení zvukového systému. Viz **Nastavení audio** v **Nastavení systému**.

NASTAVENÍ SYSTÉMU

OVLÁDÁNÍ MENU

- 1) Stisknutím tlačítka [SETUP] na dálkovém ovladači zobrazíte menu nastavení.
- 2) Tlačítka [←]/[→] zvolte položku. Pod ní se zároveň objeví vedlejší menu vybrané položky.
- 3) Tlačítka [↑]/[↓] zvolte položku, kterou chcete ve vedlejším menu nastavit a poté do ní vstupte stisknutím tlačítka [ENTER]/[→]. Tlačítka [↑]/[↓] zvolte možnost a stisknutím tlačítka [ENTER] ji potvrďte nebo zrušte tlačítkem [←].
- 4) Poté můžete pomocí tlačítek [↑]/[↓] pokračovat v nastavení dalších položek ve vedlejším menu.
- 5) Stisknutím tlačítka [←] se vrátíte zpět do vyššího menu.
- 6) Opětným stisknutím tlačítka [SETUP] opustíte menu nastavení.

1. STRÁNKA VŠEOBECNÉHO NASTAVENÍ

1.1. TV ZOBRAZENÍ

Pokud je přístroj připojen ke klasickému televizoru, měli byste zvolit 4:3PS nebo 4:3LB. Obraz 4:3 se zobrazí přes celou obrazovku s původním poměrem stran.

4:3PS: Širokoúhlý obraz se zobrazí na obrazovce s původním poměrem stran, přičemž jeho části vlevo a vpravo budou ořezány.

4:3LB: Širokoúhlý obraz se zobrazí na obrazovce s původním poměrem stran s černými pruhy v horní a spodní části obrazovky.

Pokud je přístroj připojen k širokoúhlé obrazovce, měli byste vybrat 16:9.

16:9: Širokoúhlý obraz se zobrazí přes celou obrazovku s původním poměrem stran, zatímco obraz 4:3 se horizontálně roztáhne, aby vyplnil obrazovku.

1.2 ZNAČKA ÚHLU

Nastavte tuto položku na ZAPNUTO. Pokud má disk několik úhlů záběru, zobrazí se na obrazovce značka úhlu. V tom případě můžete sledovat video z různých pohledů kamery, které můžete měnit tlačítkem ANGLE na dálkovém ovladači. Funkci zrušíte nastavením této položky na VYPNUTO.

1.3 JAZYK OSD (JAZYK ZOBRAZENÍ NA OBRAZOVCE)

V této položce můžete vybrat jazyk pro OSD.

1.4 TITULKY

Nastavte tuto položku na ZAPNUTO. Pokud jsou na přehrávaném disku nahrány titulky, zobrazí se na obrazovce. Titulky skryjete přepnutím na VYPNUTO.

Titulky také můžete zobrazit a skrýt pomocí tlačítka [SUBTITLE] na dálkovém ovladači.

POZNÁMKA: Tato funkce je k dispozici u disků, které obsahují titulky.

1.5 SPOŘIČ OBRAZOVKY

ZAPNUTO: Pokud je obraz po určitou dobu na obrazovce po několik minut nehybný, například když je disk pozastaven, zastaven, atd., aktivujte se spořič obrazovky.

Můžete jej zrušit kterýmkoliv tlačítkem kromě [STANDBY]

VYPNUTO: Funkce spořiče obrazovky je vypnuta.

1.6 PAMĚŤ POSLEDNÍHO PŘEHRÁVÁNÍ

ZAPNUTO: Pokaždé, když při přehrávání nebo v režimu pauza/stop otevřete zásuvku disku nebo přehrávač vypnete, přístroj si zapamatuje poslední časový údaj přehrávání.

Když příště vložíte tentýž disk a zavřete zásuvku disku, začne jej přístroj přehrávat od tohoto bodu uloženého v paměti.

VYPNUTO: Deaktivování funkce paměti posledního přehrávání.

2 STRÁNKA NASTAVENÍ ZVUKU

2.1 NASTAVENÍ ANALOGOVÉHO ZVUKU

2.1.1 DOWNMIX (Míchání)

LT/RT: 5.1kanálový zvuk se smíchá do levého a pravého kanálu a bude reprodukován předním levým a předním pravým reproduktorem.

STEREO: 5.1kanálový zvuk se smíchá do stereofonního signálu a bude reprodukován předním levým a předním pravým reproduktorem.

POZNÁMKA: Tato funkce platí pouze pro 5.1kanálové disky kódované v Dolby AC-3.

2.2 NASTAVENÍ DIGITÁLNÍHO ZVUKU

2.2.1 DIGITÁLNÍ VÝSTUP

SPDIF OFF: Nevychází žádný digitální signál (koaxiální výstup je vypnut).

ALL: Výstup digitálního zvukového signálu bude ve formátu RAW.

Běžně se tento režim používá pro signály DTS a Dolby Digital 5.1.

PCM ONLY: Výstup digitálního zvukového signálu bude ve formátu PCM.

Běžně se tento režim používá pro signály zvukových CD.

2.2.2 VÝSTUP LPCM

Pokud je DIGITÁLNÍ VÝSTUP nastaven na PCM ONLY, je k dispozici tato položka.

Zvolte vzorkovací kmitočet pro analogový zvukový výstup. Jsou dvě možnosti, a to 48 kHz a 96 kHz.

POZNÁMKA: Některé zesilovače nepodporují vzorkování 96 kHz, což má vliv na koaxiální výstup.

2.3 HDCD

HDCD (High Definition Compatible Digital – CD s vysokým rozlišením) je patentovaný kódovací a dekódovací proces pro získání celé bohatosti a detailů zvuku z CD disků kódovaných jako HDCD. Můžete zvolit digitální filtr 2x, 1x nebo vypnuto.

3 NASTAVENÍ DOLBY DIGITAL

3.1 DUÁLNÍ MONO

STEREO: Zvukem přístroje bude výstup levého audio kanálu a pravého audio kanálu přes přední levý a přední pravý reproduktor.

L-MONO: Zvukem přístroje bude výstup pouze levého audio kanálu přes přední levý a přední pravý reproduktor.

R-MONO: Zvukem přístroje bude výstup pouze pravého audio kanálu přes přední levý a přední pravý reproduktor.

MIX-MONO: Zvukem přístroje bude střední signál levého a pravého audio kanálu přes přední levý a přední pravý reproduktor.

POZNÁMKA: Tato funkce platí pouze pro 2kanálové disky kódované v Dolby AC-3.

3.2 DYNAMIC

Pokud sledujete filmy s velkým dynamickým rozsahem při nízké hlasitosti například v noci, můžete zvýšit dynamickou hodnotu, aby nedošlo ke ztrátě zvukových detailů plynoucí z nízké hlasitosti.

4 STRÁNKA NASTAVENÍ VIDEA

4.1 VIDEO VÝSTUP

CVBS: Nastavuje výstup videa na CVBS.

RGB: Nastavuje video výstup ve formátu červená/zelená/modrá, pokud se používá výstup SCART.

POZNÁMKA: Pokud se nastavení pro video liší od skutečného fyzického propojení, nemusí se na televizoru zobrazit žádný obraz. V takovém případě je třeba opakovanými stisky tlačítka [V_MODE] na dálkovém ovladači vybrat příslušný režim video výstupu.

4.2 NASTAVENÍ BARVY

4.2.1 OSTROST

V této položce si můžete vybrat ze tří možností (VYSOKÁ, STŘEDNÍ a NÍZKÁ)

4.2.2 JAS, KONTRAST, TÓN A SATURACE

Vstupte do příslušné položky, pomocí směrových tlačítek [←]/[→] nastavte hodnotu a poté ji potvrďte tlačítkem [ENTER].

4.2.3 Světlost GAMMA

V této položce si můžete vybrat ze čtyř možností (VYSOKÁ, STŘEDNÍ, NÍZKÁ a ŽÁDNÁ).

4.3 VELIKOST PÍSMO

V této položce zvolte požadovanou velikost písma pro anglické titulky.

4.4 BARVA PÍSMO

V této položce můžete vybírat barvu písma pro anglické titulky.

4.5 BARVA POZADÍ PÍSMO

V této položce můžete vybírat barvu pozadí pro anglické titulky, a to černou nebo průhlednou.

POZNÁMKA: Nastavení položek VELIKOST PÍSMO, BARVA PÍSMO a BARVA POZADÍ PÍSMO platí pro disky MPEG4.

5 STRÁNKA PREFERENCÍ

Pokud není v zásuvce žádný disk, zásuvka disku je otevřená nebo je vložený disk zastaven, je k dispozici tato položka.

5.1 TYP TV

Tento přístroj podporuje vysílací standardy NTSC i PAL.

PAL: Pokud je připojený televizor v systému PAL, který se používá Číně, Hongkongu a Evropě atd., zvolte tento režim. Změní video signál disku NTSC a výstupem bude formát PAL.

AUTO: Pokud je připojený televizor v systému multi, zvolte tento režim.

Výstupní formát video signálu disku bude v souladu s video signálem disku.

NTSC: Pokud je připojený televizor v systému NTSC, který se používá na Taiwanu, v Americe a Kanadě, zvolte tento režim. Změní video signál disku PAL a výstupem bude formát NTSC.

POZNÁMKA: Pokud provedete nesprávnou volbu, budete sledovaný obraz velmi nekvalitní. V takovém případě budete muset chybu napravit změnou možnosti této položky.

5.2 PBC (KONTROLA PŘEHRÁVÁNÍ)

ZAPNUTO: Aktivuje funkci PBC. Při přehrávání disku kódovaného funkcí PBC, např. VCD 2.0, atd. se stisknutím tlačítka PBC vrátíte do menu PBC.

VYPNUTO: Deaktivuje funkci PBC.

POZNÁMKA: Tato funkce platí pouze u disků, které mají funkci PBC, tj. VCD 2.0, atd. Disky DVD, VCD 1.1, CD-DA a MP3 nemají menu PBC.

5.3 AUDIO, TITULKY A MENU DISKU

V těchto položkách se volí preferovaný jazyk pro audio, titulky a menu disku.

Můžete také provést volbu jazyka pro audio pomocí tlačítka [AUDIO] a jazyku pro titulky pomocí tlačítka [SUBTITLE] na dálkovém ovladači.

POZNÁMKA: Pokud není zvolený jazyk na právě přehrávaném disku k dispozici, bude fungovat výchozí nastavení jazyka pro audio, titulky a menu disku.

5.4 RODIČOVSKÁ KONTROLA

Tato položka umožňuje uživateli nastavit maximální přístupnost filmů, které lze sledovat.

Filmy s nižší přístupností než je nastavená úroveň bude možné sledovat pouze po zadání správného hesla. Kromě toho je heslo nutné i pro nové nastavení úrovně.

Výchozím heslem je 136900.

POZNÁMKA: Tato funkce je k dispozici pouze u disků s rodičovskou kontrolou.

5.5 HESLO

5.5.1 REŽIM HESLA

V této položce můžete zapnout nebo vypnout funkci hesla.

POZNÁMKA: Předtím, než v této položce provedete změnu, musíte vložit správné heslo a poté je potvrdit stisknutím tlačítka [ENTER]. Výchozí heslo je 136900.

5.5.2 HESLO

V této položce můžete znovu nastavit heslo.

POZNÁMKA: Výchozí heslo (136900) je vždy funkční, i když heslo změníte na nové.

5.6. VÝCHOZÍ HODNOTY

Obnovení výchozího nastavení kromě nastavení v položce REŽIM HESLA a RODIČOVSKÁ KONTROLA.

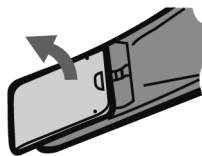
DÁLKOVÝ OVLADAČ

Provoz dálkového ovladače

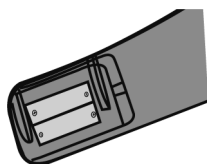
Do dálkového ovladače vložte dvě baterie AAA/ 1,5 V. Namiřte jej na senzor dálkového ovládání na čelním panelu. Dálkový ovladač funguje v dosahu 8 metrů od senzoru a v úhlu 30 stupňů doleva a doprava.

Instalace baterií

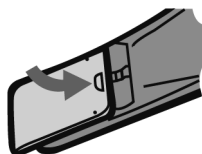
Otevřete kryt bateriového prostoru na zadní straně dálkového ovladače.



Do bateriového prostoru vložte dvě baterie AAA/ 1,5 V a ujistěte se, že jsou vloženy se správnou polaritou dle symbolů + a -, které jsou označeny uvnitř bateriového prostoru.

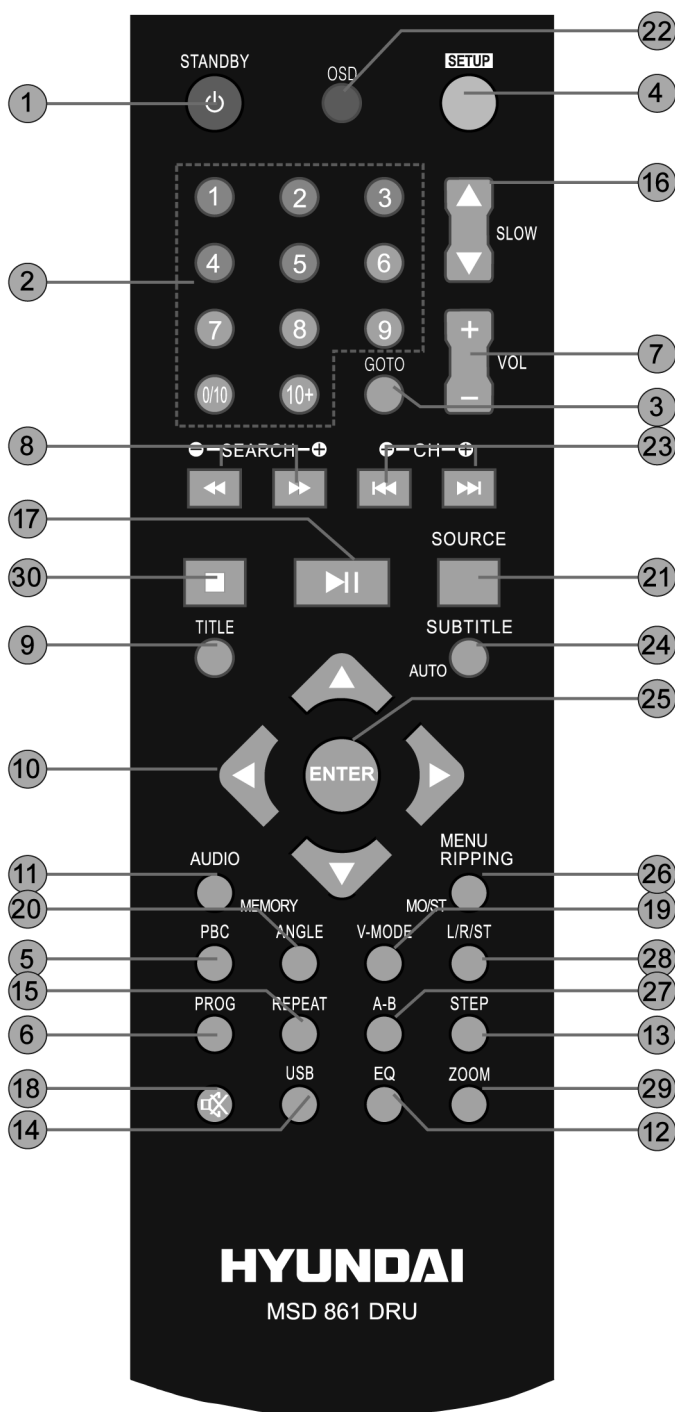


Zavřete kryt.



Poznámka:

- Pokud nebudete dálkový ovladač delší doby používat, baterie vyjměte.
- Nekombinujte staré a nové baterie ani různé typy baterií.
- Slabé baterie mohou vytéct a vážně poškodit dálkový ovladač.
- Chraňte životní prostředí a likvidujte baterie dle předpisů své země.



- 1) Pohotovostní tlačítko (STANDBY)
- 2) Číselná tlačítka
- 3) Přejít na (GOTO)
- 4) Nastavení (SETUP)
- 5) Kontrola přehrávání (PBC)
- 6) Program (PROGRAM)
- 7) Hlasitost (VOLUME +/-)
- 8) Rychlý posuv vpřed/vzad (▶/◀)
- 9) Titul (TITLE)
- 10) Směrová tlačítka (← → ↑ ↓)
- 11) Zvuk (AUDIO)
- 12) Ekvalizér (EQUALIZER)
- 13) Krok (STEP)
- 14) USB
- 15) Opakování (REPEAT)
- 16) Pomalu (SLOW)
- 17) Přehrávání/pauza (▶||)
- 18) Vypnutí zvuku (MUTE)
- 19) Video režim (V-MODE)
- 20) Úhel (ANGLE)
- 21) Volba zdroje (SOURCE SELECT)
- 22) OSD (Zobrazení na obrazovce)
- 23) Další/Předchozí (▶/◀)
- 24) Titulky (SUBTITLE)
- 25) Potvrdit (ENTER)
- 26) Menu/Ripování (MENU/RIPPING)
- 27) Opakování A-B (A-B REPEAT)
- 28) Levý/Pravý/Stereo (L/R/ST)
- 29) Zvětšení/Zmenšení (ZOOM)
- 30) Zastavení (STOP)

RÁDIO:

- 8) Vyhledávání +/- (SEARCH+/-)
- 11) Paměť (MEMORY)
- 23) Rádio +/- (RADIO +/-)
- 24) Auto (AUTO)
- 26) Mono/Stereo (MO/ST)

PŘEHRÁVÁNÍ

STANDBY



- Stisknutím zapnete přístroj. Opětovným stisknutím přístroj přepnete do pohotovostního režimu. **Poznámka:** V pohotovostním režimu se spotřebovává minimální množství energie, ale zároveň je zajištěno, že přístroj bude fungovat s maximální efektivitou ihned po jeho spuštění.

EQUALIZER



- Stisknutím tlačítka přepnete režim ekvalizéru: normální, normal, rock, pop, live, dance, techno, classic, soft.

SETUP



- Stisknutím vstoupíte do menu nastavení nebo jej opustíte.

V-MODE



- Opakovanými stisky můžete přepínat mezi režimy video výstupu.

USB



- Stisknutím přepnete na dostupný zdroj externího signálu, tj. USB nebo se vrátíte do režimu DVD.



- Číselná tlačítka lze použít k zadávání čísel nebo k volbě stopy, kapitoly disku, atd.



- Stisknutím tohoto tlačítka vložíte položku v menu nebo potvrdíte provedený úkon.



- Pomocí směrových tlačítek můžete pohybovat označením položek v menu nebo měnit hodnotu položky v menu.



- Jedním stisknutím dočasně zastavíte přehrávání. Stisknutím tlačítka [▶ II] bude přehrávání pokračovat. Pokud toto tlačítko stisknete při přehrávání dvakrát, disk se zastaví a vrátí se na začátek.



- Stisknutím tohoto tlačítka dočasně pozastavíte přehrávání. Opětovným stisknutím tohoto tlačítka přehrávání obnovíte. Nebo obnovíte normální přehrávání z rychlého posunu vpřed, rychlého posunu vzad, přehrávání okénko po okénku, atd.



- Opakovanými stisky můžete rychle přehrávat směrem vpřed různými rychlostmi.



- Opakovanými stisky můžete rychle přehrávat směrem vzad různými rychlostmi.



- Stisknutím přeskočíte na následující kapitolu nebo stopu.



- Stisknutím přeskočíte na předchozí kapitolu nebo stopu.

SUBTITLE



- Opakovanými stisky můžete přepínat mezi titulky nebo je vypnout. (**Poznámka:** Tato funkce platí pouze u disků vybavených titulky.)

OSD



- Opakovanými stisky můžete zapnout nebo skrýt informace týkající se přehrávaného disku

PBC



- Pokud se přehrává disk kódovaný s funkcí kontroly přehrávání PBC, stisknutím tohoto tlačítka PBC aktivujete nebo deaktivujete. (**Poznámka:** Disky VCD 2.0 atd. mají funkci PBC, zatímco disky DVD, VCD 1.1, CD-DA a MP3 tuto funkci nemají.)

MENU



- Stisknutím tohoto tlačítka se dostanete do hlavního menu.

TITLE



- Stisknutím tohoto tlačítka se dostanete do menu titulu přehrávaného DVD disku.

GOTO



- Při přehrávání se tímto tlačítkem dostanete do menu PŘEJÍT NA. V tomto menu můžete pomocí směrových tlačítek [NAHORU]/[DOLŮ] zvolit položku k nastavení a stisknutím [ENTER] přepnout na její editování. Poté pomocí číselných tlačítek zadejte určitou stopu, čas disku, čas stopy, kapitolu, titul, čas kapitoly nebo čas titulu, na který chcete přímo přejít. Opětovným stisknutím tohoto tlačítka menu PŘEJÍT NA opustíte.

VOLUME+/-



- Tlačítkem [VOLUME+/-] můžete upravovat hlasitost.

MUTE



- Stisknutím tohoto tlačítka dočasně vypnete zvuk. Opětovným stisknutím zvuk znovu zapnete.

L/R/ST



- Opakovaným stisknutím tlačítka přepnete dostupné audio kanály (Levý mono, pravý mono, MIX-MONO a STEREO), pokud jej disk (VCD).

SOURCE SELECT



- Přepínání AV zdrojů mezi DVD a RÁDIEM.

RIPPING



- Stisknutím se dostanete do menu ripování CD nebo jej opustíte. Podrobnosti o ripování CD viz RIPOVÁNÍ CD v této kapitole.

AUDIO



- Opakovanými stisky můžete přepínat mezi jazyky pro audio, které jsou dostupné na disku (platí pro DVD).

STEP



- Opakovanými stisky můžete posunovat video okénko po okénku. Stisknutím tlačítka [▶ II] obnovíte normální přehrávání. (**Poznámka:** Platí pro disky DVD, VCD, MPEG4, atd.)

SLOW



- Zpomaleně : Opakovaným stisknutím tlačítka zahájíte zpomalené přehrávání. K dispozici jsou rychlosti 1/2, 1/4, 1/8, 1/16 normální rychlosti a normální rychlost. Stisknutím tlačítka [▶] spustíte normální přehrávání. (Poznámka: Platí pro DVD, VCD, MPEG4, atd.)

A-B



- Tímto tlačítkem můžete opakovat určitý úsek disku. Pokud se přehrává disk (DVD, VCD, CD, MP3 nebo MPEG4), stisknutím tohoto tlačítka označíte počáteční bod (A) a jeho opětovným stisknutím označíte koncový bod (B). Poté bude přístroj přehrávat tento úsek znovu a znovu. Pokud tlačítko stisknete potřetí, opakování A-B se zruší a obnoví se normální přehrávání. **Poznámka:** Body A a B musí být v rámci stejného titulu/stopy.

REPEAT



- Opakovanými stisky můžete přepínat mezi jednotlivými režimy opakování. (**Poznámka:** Pro VCD 2.0, atd. je tato funkce neplatná, pokud je aktivována kontrola přehrávání PBC.)

ZOOM



- Stisknutím tlačítka ZOOM můžete zvětšit nebo zmenšit scénu. V režimu zvětšení můžete pomocí směrových tlačítek zvětšenou částí pohybovat. (**Poznámka:** Platí pro disky DVD, VCD, MPEG4 atd.)

ANGLE



- Stisknutím tohoto tlačítka můžete přepínat úhly pohledu. (**Poznámka:** Tato funkce platí pouze u disků s nahranými různými úhly pohledu kamery.)

PROGRAM



Stisknutím tohoto tlačítka vstoupíte do menu programu nebo jej opustíte. Můžete přehrávat obsah disku v požadovaném pořadí. V menu programu můžete pomocí směrových tlačítek, číselných tlačítek a tlačítka [ENTER] vytvořit naprogramovaný seznam, poté označit START a stisknutím tlačítka [ENTER] spustit naprogramované přehrávání. Při přehrávání programu se můžete stisknutím tohoto tlačítka dostat do menu programu. Označí se STOP. Stisknutím tlačítka [ENTER] zrušíte přehrávání aktuálního programu.

PROVOZ RÁDIA

Následující tlačítka se používají v režimu rádia. Režim rádia (tuneru) vyberete tlačítka [SOURCE SELECT] nebo [SOURCE].

MO/ST



- Přepínání mezi přijmem vysílaného signálu FM v mono nebo ve stereo.

AUTO



- Automatické vyhledávání vysílajících stanic.



- Při automatickém vyhledávání jej tímto tlačítkem zastavíte.

SEARCH+/-



- Jemné doladění frekvence.

MEMORY



- Po naladění nové frekvence stisknete tlačítko [MEMORY], poté vyberte požadovanou stanici vložením příslušných čísel a uložte ji jako předvolbu



- V režimu tuneru lze použít číselná tlačítka k volbě předvolené stanice.
Například pokud volíte stanici 2, stisknete tlačítka [0] a [2].
Pokud volíte stanici 15, stisknete tlačítka [1] a [5].

RADIO+/-



- Stisknutím přeskočíte na další/předchozí předvolenou stanici.

POZNÁMKA: V režimu tuneru jsou k dispozici tlačítka [VOLUME+/-] a [MUTE].

RIPOVÁNÍ CD:

CD RIP			
OPTIONS		TRACK	
Speed	Normal	✓ track01	04:36
Bitrate	128Kbps	✓ track02	03:34
Create ID3	Yes	track03	05:01
Device	USB SLOT1	track04	03:26
SUMMARY		track05	04:46
Selected Track	2	track06	03:32
Selected Time	08:10	track07	04:00
Start	Exit	Select all	Select none

CD RIP		
Ripping	Selected Track	
Track Progress	Track01	50%
Total Progress	track02	03:34
CANCEL		
SUMMARY		
Now ripping Track 01/02		

Ripování CD je postup kopírování zvuku z CD/HDCD a uložení zvukového obsahu do komprimovaného digitálního zvukového formátu MP3.

Díky této funkci můžete kopírovat stopy disku CD nebo HDCD na připojené zařízení USB.

Vložte do zásuvky disku CD nebo HDCD a připojte k přehrávači zařízení USB.

Stiskněte tlačítko [RIPPING] na dálkovém ovladači, čímž se zobrazí menu Ripování CD.

Pomocí směrových tlačítek přesunujte kurzor v menu.

V okně Stopa je seznam všech stop na disku a jejich doba přehrávání.

Označte stopu, kterou chcete kopírovat na připojené paměťové zařízení a potvrďte volbu tlačítkem [ENTER]; opětovným označením stopy a stisknutím tlačítka [ENTER] výběr zrušíte.

Pokud chcete vybrat všechny stopy na disku, označte Vybrat VŠE a stiskněte tlačítko [ENTER].

Označením Nevybrat NIC a stisknutím tlačítka [ENTER] výběr všech stop zrušíte.

V okně Shrnutí můžete zkontrolovat informace o počtu vybraných stop a celkové době přehrávání vybraných stop.

V okně Možnosti nastavte požadovanou rychlost ripování a bitovou rychlost ripování.

Chcete-li provést ripování spolu s informacemi ID3, pokud jsou k dispozici, nastavte Vytvořit ID3 na ANO, jinak nastavte NE. Zvolte rovněž cíl ripování.

Označte příslušné položky nastavení a přepněte je tlačítkem [ENTER].

Po dokončení nastavení přesuňte označení kurzorem na START a stisknutím tlačítka [ENTER] spusťte ripování. Pokud jej chcete zrušit, přesuňte označení kurzorem na UKONČIT, stiskněte tlačítko [ENTER] nebo jen stiskněte na dálkovém ovladači tlačítko [RIPPING], čímž proces ukončíte.

Po spuštění ripovacího postupu přejde systém na další stránku menu.

V okně Ripování je stavový pruh postupu ripování stopy a stavový pruh celkového postupu, které ukazují, jak velká část ripování aktuální stopy byla již provedena a kolik již bylo provedeno z celkového úkolu.

Při ripování se označí možnost ZRUŠIT, takže pokud budete chtít ripování kdykoliv zrušit, stačí stisknout tlačítko [ENTER].

CD RIP	
Ripping	Selected Track
Track Progress <input type="text"/>	track01 04:36 track02 03:34
Total Progress <input type="text"/>	
SUMMARY	
The file has existed Replace it or not?	
<input type="button" value="OK"/> <input type="button" value="CANCEL"/>	

Stopy získané ripováním z disků CD nebo HDCD se uloží do složky automaticky vytvořené systémem v připojeném zařízení USB. Pokud má vybraná stopa stejný název souboru, jako má soubor v této složce, systém otevře dialogové okno, aby vás na tuto skutečnost upozornil. Stisknutím tlačítka [ENTER] můžete pokračovat a nahradit stávající položku vybranou stopou. Volbu ukončíte výběrem možnosti Zrušit. Pro ripování této stopy můžete zvolit vytvoření další složky v připojeném zařízení USB.

PŘEHRÁVÁNÍ OBRAZOVÝCH CD KODAK

- Vložte na talíř disku obrazové CD; přístroj disk automaticky načte.
- Stisknutím tlačítka [■] vstupte do režimu náhledů, kde si můžete obrázky prohlédnout. V režimu náhledů zvolte pomocí směrových tlačítek obrázků a poté stisknutím tlačítka [ENTER] vybraný obrázek zobrazte. V režimu náhledů proveďte pomocí směrových tlačítek obrázků a tlačítka [ENTER] volbu **Prezentace**, **Menu**, **Předchozí** nebo **Další** ve spodní části obrazovky.
 - Prezentace: Spustí se přehrávání prezentace.
 - Menu: Menu instrukcí pro tlačítka dálkového ovladače. V tomto menu se dostanete na další stránku menu stisknutím tlačítka [ENTER]. Opětovným stisknutím tohoto tlačítka menu instrukcí opustíte.
 - Předchozí/Další: Přejít na předchozí/další stránku.
- Představení funkcí dálkového ovladače:
 - [■]: Vstup do režimu náhledů za účelem prohlížení obrázků.
 - [PROG]: Stisknutím změníte režim přechodu.
 - [ZOOM]: Při přehrávání stiskněte [ZOOM], a poté tlačítka [▶]/[◀] zvětšete/zmenšíte obraz. Pokud je obraz zvětšený, lze směrovými tlačítky pohybovat zvětšenou částí. Opětovným stisknutím tlačítka [ZOOM] opustíte režim zvětšení/zmenšení obrazu.
 - [▶]/[◀]: Stisknutím při přehrávání přeskočíte na předchozí/následující obrázek.
 - [▶ ||]: Stisknutím tohoto tlačítka při přehrávání pozastavíte přehrávání. Opětovným stisknutím přehrávání obnovíte.
 - [←]/[→]: Stisknutím otočíte během přehrávání obrázků proti směru hodinových ručiček/ po směru hodinových ručiček.
 - [↑]/[↓]: Stisknutím vytvoříte vertikální/horizontální zrcadlový obraz.

PŘEHRÁVÁNÍ DISKŮ MP3/MPEG4:

Vložte na talíř disk MP3/MPEG4. Na obrazovce se zobrazí menu s obsahem disku.

PRÁCE S MENU:

Pomocí směrových tlačítek [↑]/[↓] ZVOLTE složku nebo soubor a poté stisknutím ENTER vybranou složku nebo soubor přehrajte. Volbu složky, která se má otevřít, nebo stopy, která se má přehrát, můžete rovněž provést pomocí číselných tlačítek.

V menu s obsahem disku se stisknutím tlačítka [←] vrátíte do vyššího menu; tlačítka [▶▶]/[◀◀] se vrátíte/postoupíte na předchozí/následující stránku menu.

[PROG]: Opakovanými stisky můžete přepínat mezi režim přehrávání SLOŽKY a režim přehrávání SEZNAMU SOUBORŮ.

[MENU]: Při přehrávání disku MPEG4 se stisknutím vrátíte do menu s obsahem disku.

POZNÁMKA: Při přehrávání platí tlačítka [◀◀], [▶▶], [▶ II], [■] (stisknutím zastavíte přehrávání), [REPEAT], [A-B], [VOLUME+/-], [MUTE] atd.

Podrobnosti viz představení funkcí dálkového ovladače v této kapitole.

PŘEHRÁVÁNÍ ZE ZAŘÍZENÍ USB

- Vložte do vstupu USB zařízení USB, poté stisknutím tlačítka [USB] přepněte na připojené zařízení USB a můžete přehrávat soubory, které na něm lze přečíst. Opětovným stisknutím tlačítka [USB] přepnete zpět do režimu DVD.

POZNÁMKY:

- V případě, že se přehrávač po připojení zařízení USB, vypněte jej, odpojte síťový kabel ze zásuvky a vytáhněte z přehrávače zařízení USB. Poté přehrávač znovu zapněte. Přehrávač se vrátí do normálního stavu.
- Přehrávání viz PŘEHRÁVÁNÍ DISKŮ MP3/MPEG4 v této kapitole.

ŘEŠENÍ PROBLÉMŮ

Předtím, než se obrátíte na servis, zkontrolujte prosím sami následující tabulku.

Příznak	Příčina(-y)	Náprava
Není napájení.	Není připojen síťový kabel ke zdroji napájení nebo není připojen správně.	Zkontrolujte, zda je síťový kabel správně připojen.
Obraz Není obraz nebo je zkreslený.	Video kabel není připojen správně. Není správně nastaven režim video výstupu přístroje. Není správně nastaven režim video vstupu připojeného televizoru.	Připojte správně video kabel. Tiskněte opakovaně tlačítko [V-MODE], dokud obraz nebude znovu v pořádku. Nastavte správný režim video vstupu.
Zvuk Není zvuk nebo je zkreslený.	Disk se přehrává rychle vpřed nebo vzad. Audio kabel není správně připojen. Hlasitost je nastavena na minimální úroveň. Zvuk je vypnut.	Připojte řádně kabel. Zvyšte hlasitost. Tlačítkem [MUTE] na dálkovém ovladači zapněte zvuk. Stiskněte [PLAY/PAUSE].
Nelze přehrávat disk.	Disk je do zásuvky vložen naopak. Přístupnost disku je vyšší než přístupnost nastavená v poloze rodičovská kontrola. Přístroj není kompatibilní s diskem. Disk je znečištěn.	Zkontrolujte, zda je disk v zásuvce vložen potíštěnou stranou nahoru. Proveďte nové nastavení v poloze rodičovská kontrola. Vyčistěte disk.
Pokud do přehrávače zapojíte zařízení USB nebo paměťovou kartu, nefunguje.	Připojené zařízení USB nebo paměťová karta pravděpodobně nejsou certifikovány.	Přehrávač není schopen přehrát necertifikované zařízení USB nebo paměťovou kartu. V případě nefunkčnosti přehrávače jej vypněte, odpojte síťový kabel ze zásuvky a vytáhněte z přehrávače zařízení USB a (nebo) paměťovou kartu. Poté přehrávač znovu zapněte. Přehrávač se vrátí do normálního stavu.
Tlačítka přístroje nefungují.	Přístroj je rušen statickou elektřinou apod.	Vypněte přístroj a vytáhněte jej za zásuvky. Poté znovu připojte zástrčku k napájení a přístroj znovu zapněte.
Dálkový ovladač nefunguje.	V dálkovém ovladači nejsou baterie. Baterie jsou vybité. Dálkový ovladač není namířen na senzor. Dálkový ovladač je mimo svůj provozní dosah. Přístroj je vypnutý.	Vložte do dálkového ovladače dvě baterie AAA/ 1,5 V. Vyměňte baterie za nové. Ujistěte se, že je dálkový ovladač namířen na senzor dálkového ovládání. Ujistěte se, že dálkový ovladač není mimo svůj provozní dosah. Vypněte přístroj a vytáhněte jej za zásuvky. Poté přístroj znovu zapněte.

TECHNICKÉ SPECIFIKACE

Napájení		Střídavý proud 100–240 V/50–60 Hz
Příkon		20 W
Pracovní prostředí	Teplota	-10 až +40 °C
	Relativní vlhkost	5 % – 90 %
Výstup disku	TV systém	PAL/NTSC
	Kmitočtová odezva	20 Hz – 20 kHz
	Odstup signál/šum (A váha)	> 80 dB (1 kHz)
	Dynamický rozsah	≥ 70 dB (1 kHz)
	Celkové harm. zkreslení + šum	≤ 60 dB (1 kHz)
	Kolísání záznamu	Pod prahem měřitelnosti
Tuner	Rozsah pásma FM	87,5 MHz – 108 MHz
Výstup (max.)		2 x 5 W
Frekvenční odezva		± 1,5 dB (20 Hz – 20 kHz)

Změna technické specifikace výrobku vyhrazena výrobcem.



VAROVÁNÍ: NEVYSTAVUJTE SPOTŘEBIČ DEŠTI NEBO VLHKOSTI ABYSTE PŘEDEŠLI VZNIKU POŽÁRU NEBO ÚRAZU ELEKTRICKÝM PROUDEM. VŽDY SPOTŘEBIČ VYPNĚTE ZE ZÁSUVKY KDYŽ JEJ NEPOUŽÍVÁTE NEBO PŘED OPRAVOU. V PŘÍSTROJI NEJSOU ŽÁDNÉ ČÁSTI OPRAVITELNÉ SPOTŘEBITELEM. VŽDY SE OBRACEJTE NA KVALIFIKOVANÝ AUTORIZOVANÝ SERVIS. PŘÍSTROJ JE POD NEBEZPEČNÝM NAPĚTÍM .

Informace o ochraně životního prostředí

Udělali jsme to nejlepší pro snížení množství obalů a zajistili jsme jejich snadné rozdělení na 3 materiály: lepenka, papírová drť a roztažený polyetylén. Tento přístroj obsahuje materiály, které mohou být po demontáži specializovanou společností recyklovány. Dodržujte prosím místní nařízení týkající se nakládání s balíci materiály, vybitými bateriemi a starým zařízením.

Likvidace starého elektrozařízení a použitých baterií a akumulátorů



Tento symbol na výrobku, jeho příslušenství nebo na jeho obalu označuje, že s výrobkem nesmí být nakládáno jako s domácím odpadem. Po ukončení životnosti odevzdejte prosím výrobek nebo baterii (pokud je přiložena) v příslušném místě zpětného odběru, kde bude provedena recyklace tohoto elektrozařízení a baterií. V Evropské unii a v ostatních evropských zemích existují místa zpětného odběru vysloužilého elektrozařízení. Tím, že zajistíte správnou likvidaci výrobku, můžete předejít možným negativním následkům pro životní prostředí a lidské zdraví, které se mohou v opačném případě projevit jako důsledek nesprávné manipulace s tímto výrobkem nebo baterií či akumulátorem. Recyklace materiálů přispívá k ochraně přírodních zdrojů. Z tohoto důvodu prosím nevyhazujte vysloužilé elektrozařízení a baterie/akumulátory do domovního odpadu.

Informace o tom, kde je možné vysloužilé elektrozařízení zdarma odložit, získáte u vašeho prodejce, na obecním úřadě nebo na webu www.asekol.cz. Informace o tom, kde můžete zdarma odevzdat použité baterie nebo akumulátory, získáte také u vašeho prodejce, na obecním úřadě a na webu www.ecobat.cz.

Dovozce zařízení je registrován u kolektivního systému ASEKOL s. r. o. (pro recyklaci elektrozařízení) a u kolektivního systému ECOBAT s. r. o. (pro recyklaci baterií a akumulátorů).

Výrobce: Hyundai Corporation, Seoul, Korea

OBSAH

Vlastnosti	23
Dôležité upozornenia	23
Príslušenstvo	24
Panely	25
Prepojenie	26
Nastavenie systému	28
Diaľkový ovládač	32
Prehrávanie	34
Riešenie problémov	41
Technické špecifikácie	42

VLASTNOSTI

Ďakujeme vám za zakúpenie nášho produktu. Pred pripojením a prevádzkou si prosím starostlivo tento návod prečítajte a uschovajte ho pre neskoršie použitie.

DVD prehrávač je novou generáciou domácich video prehrávačov, ktoré sú schopné produkovať vysoko kvalitný obraz a zvuk v kvalite Hi-Fi. Jeho výkon je omnoho vyšší než výkon ktoréhokoľvek zariadenia prehrávajúceho domáce video. Ako najlepší zdroj signálu vám poskytne maximálny zážitok!

- Zabudovaný digitálny zvukový dekodér Dolby Digital, MPEG, LPCM, PCM a. t. d'.
- Hi-Fi, zvukový digitálny procesor 96 kHz/24 bit.
- Softvérový inteligentný upgrade.
- Koaxiálny digitálny zvukový výstup.
- Kompatibilné s DVD, DVD-R, DVD+R, DVD-RW, DVD+RW, VCD, DVCD, CD, CD-R, MP3, MPEG4, obrazovým CD Kodak, a. t. d'.
- So slotom USB.
- Vysoko integrovaný servo-systém dekodujúci na základe technológie jediného čipu, vysoká spoľahlivosť a stabilita a vynikajúca korekcia chýb.
- Funkcia ripovania CD.
- Diaľkový ovládač so všetkými funkciami.
- Rozhlasový stereofónny tuner FM.
- Kvalitný zosilňovač.

UPOZORNENIE

DÔLEŽITÉ POZNÁMKY

- Pred zapojením a prevádzkou prístroja si tento manuál prečítajte a uschovajte ho k neskoršiemu použitiu.
- Neotvárajte skriňu prístroja. Vnútri sa nenachádzajú žiadne súčasti určené k obsluhu užívateľom. Prenechajte servis iba kvalifikovaným osobám.
- Pokiaľ prístroj nepoužívate, vypnite ho. Ak prístroj nepoužívate dlhú dobu, vypnite ho a odpojte sieťový kábel. (Zástrčka slúži ako rušiacie zariadenie od zdroja napájania a mala by byť vždy ľahko dostupná).
- Neinštalujte prístroj na mieste vystavenom zdrojom tepla alebo priamemu slnečnému svetlu.
- Neinštalujte prístroj na mieste vystavenom vlhkosti a dažďu.
- Prístroj nesmie byť vystavený kvapkajúcej a tečúcej vode a nesmú sa na neho stavať nádoby naplnené tekutinou, napríklad vázy.
- Umiestnite prístroj na vodorovnú, rovnú a pevnú plochu s dobrým odvetrávaním. Neblokujte otvory pre odvod tepla, mohlo by tým dôjsť k poruche v dôsledku prehriatia.
- Vonkajšok prístroja čističa mäkkou a čistou tkaninou. Nikdy na čistenie nepoužívajte chemické prostriedky ani saponáty.

- Táto brožúra je sprievodcom užívateľa pre prevádzku, nie je kritériom pre konfiguráciu.
 - Používajte iba doplnky a príslušenstvo špecifikovaná výrobcom.
- UPOZORNENIE:** Batérie sa nesmú vystavovať nadmernému teplu, napríklad slnečnému svitu, ohňu, a pod.
- POZOR:** V prípade nesprávnej inštalácie batérie hrozí jej roztrhnutie. Batérie nahradzujte len rovnakým alebo ekvivalentným typom.



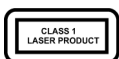
Symbol blesku varuje užívateľa pred prítomnosťou neizolovaného nebezpečného napätia pod krytom výrobku, ktoré je dostatočne veľké na to, aby pre človeka predstavovalo riziko úrazu elektrickým prúdom.



Symbol výkričníku upozorňuje užívateľa na dôležité prevádzkové pokyny.



Aby ste znížili riziko úrazu elektrickým prúdom, neotvárajte kryt. Prenechajte servis kvalifikovanému servisnému personálu.

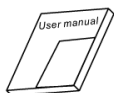


Táto značka znamená, že tento produkt patrí medzi laserové produkty triedy 1. Laserový lúč môže produkovať žiarenie, ktoré je pri priamom dotyku s ľudským telom nebezpečné.

PRÍSLUŠENSTVO

PRÍSLUŠENSTVO

Návod na použitie



Diaľkový ovládač



Audio-video kábel



Anténa AM



Anténa FM

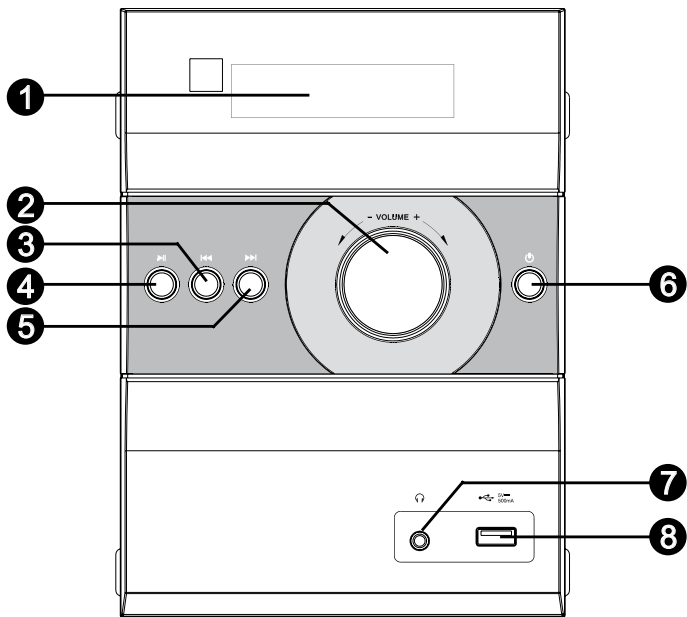


Tento prístroj je schopný prehrať nasledujúce typy diskov:

Typy diskov	Symbol	Obsah
DVD		Audio + video
MP3		Audio
Video-CD (VCD)		Audio + video
CD-DA		Audio
Obrazové CD		Foto CD JPEG
Obrazové CD Kodak		Elektronické foto
MPEG-4		Audio + video

PANELY

PREDNÝ PANEL:



- 1) DISPLEJ
- 2) GOMBÍKY OVLÁDANIA HLAVNEJ HLASITOSŤI
- 3) TLAČIDLO PREDCHÁDZAJÚCE
- 4) TLAČIDLO PREHRÁVANIA A PAUZY (PLAY/PAUSE)
- 5) TLAČIDLO ĎALŠIE
- 6) POHOTOVOSTNÉ TLAČIDLO (STANDBY)
- 7) OTVOR PRE SLÚCHADLÁ
- 8) SLOT USB

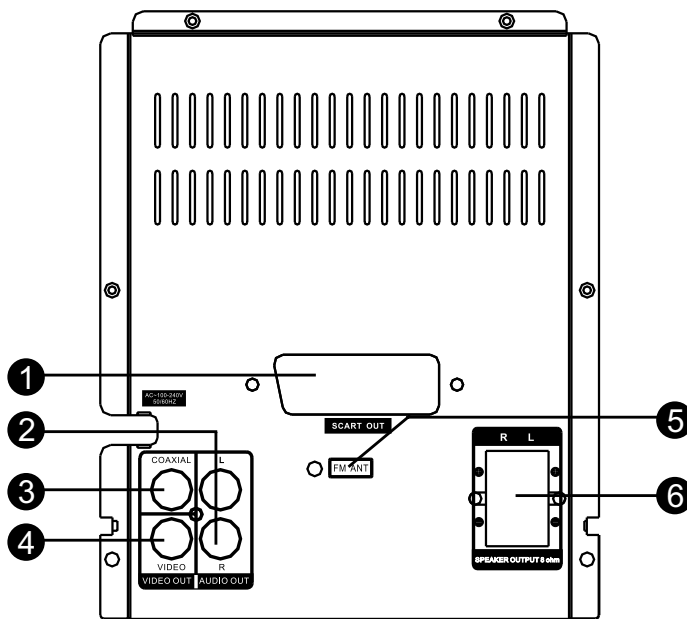
Počúvanie s ušnými alebo hlavovými slúchadlami

Pripojte ušné alebo hlavové slúchadlá ku konektoru slúchadiel pri nastavenej nízkej hlasitosti a ak je treba, potom hlasitosť zvýšte. Ak sú pripojené ušné alebo hlavové slúchadlá, z pripojeného reproduktorového systému nebude vychádzať žiadny zvuk.



UPOZORNENIE: Nadmerný zvukový stres z ušných alebo hlavových slúchadiel môže spôsobiť stratu sluchu.

ZADNÝ PANEL:



- 1) VÝSTUP SCART
- 2) ĽAVÝ/PRAVÝ KANÁL ZVUKOVÉHO VÝSTUPU
- 3) KOAXIÁLNY DIGITÁLNY ZVUKOVÝ VÝSTUP
- 4) VÝSTUP KOMPOZITNÉHO VIDEA
- 5) KONEKTOR ANTÉNY FM
- 6) VÝSTUP REPRODUKTOROV

PREPOJENIE

PREPOJENIE VIDEO SYSTÉMU

Pre tento prístroj sú k dispozícii nasledujúce video výstupy.

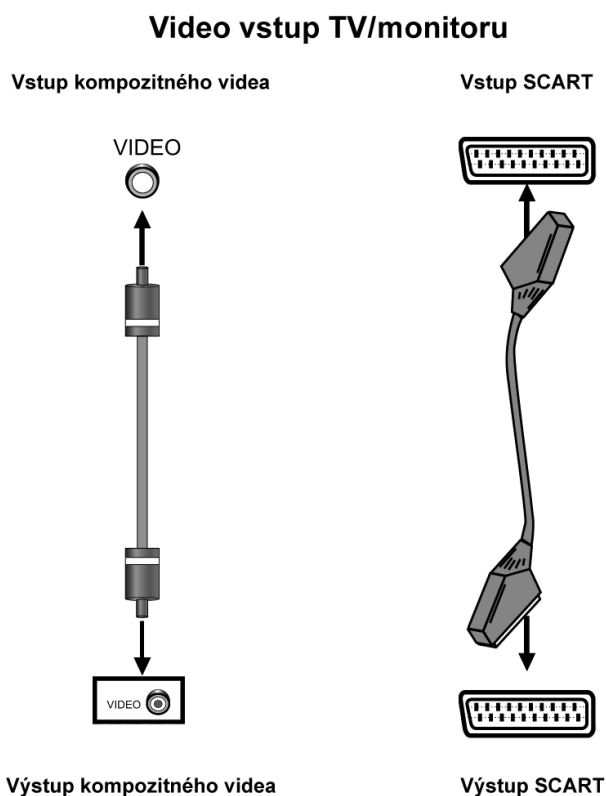
Kompozitné video

Na prepojenie kompozitného video výstupu tohto prístroja a video vstupu televízoru alebo monitoru použijete AV kábel so žltým terminálom.

SCART

Na prepojenie výstupu SCART k vstupu SCART televízoru alebo monitoru použijete 21-vývodový kábel SCART.

Video vstup TV/monitoru



Video výstup DVD prehrávačať

Poznámky:

- Z vyššie uvedených video výstupov je najkvalitnejšie SCART a kompozitné video je štandardom. Použite najlepší možný typ video prepojenia.
- Nepoužívajte všetky prepojenia naraz, inak to bude mať vplyv na kvalitu obrazu.
- Prehrávač bude poskytovať príslušný video výstup, iba ak video nastavenie zodpovedá skutočnému prepojeniu video systému (pozri **Video nastavenie** v **Nastavení systému**).

SYSTÉM ZVUKOVÉHO PREPOJENIA

Existujú dva typy zvukových výstupných systémov. Je to výstupný systém analógového zvuku a výstupný systém digitálneho zvuku. Výstupný systém analógového zvuku je 2-kanálový stereofónny výstup a výstupným systémom digitálneho zvuku je koaxiálny výstup.

Stereofónny zvuk

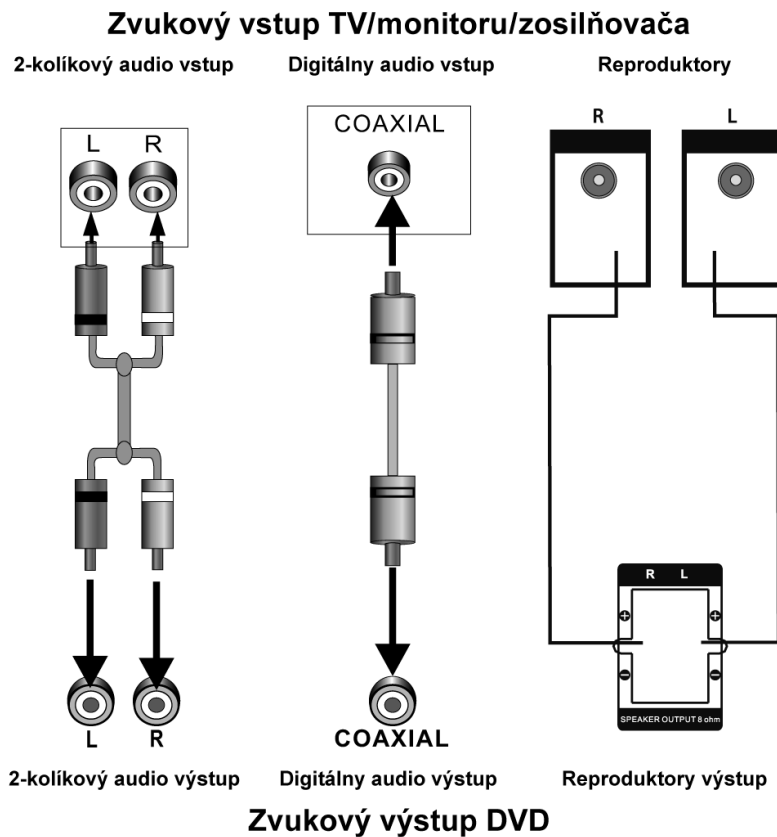
Na prepojenie medzi stereofónnym zvukovým výstupom tohto prístroja a stereofónnym vstupom TV alebo zosilňovača použijete dvojicu audio káblov (biely ako ľavý a červený ako pravý).

Koaxiálny digitálny audio

Pomocou koaxiálneho kábla pripojte koaxiálny výstup tohto prístroja ku koaxiálnym vstupu zosilňovača.

Reproduktorový výstup

Pomocou priložených reproduktorových káblov pripojte reproduktory k terminálom výstupu reproduktorov (biely +, čierny -).



POZNÁMKA: Zvukové nastavenie musí odpovedať skutočnému prepojeniu zvukového systému. Vid' **Nastavenie audio** v **Nastavení systému**.

NASTAVENIE SYSTÉMU

OVLÁDANIE MENU

- 1) Stlačením tlačidla [SETUP] na diaľkovom ovládači zobrazíte menu nastavenia.
- 2) Tlačidlami [←]/[→] zvolíte položku. Pod ňou sa zároveň objaví vedľajšie menu vybranej položky.
- 3) Tlačidlami [↑]/[↓] zvolíte položku, ktorú chcete vo vedľajšom menu nastaviť a potom do nej vstúpte stlačením tlačidla [ENTER]/[→]. Tlačidlami [↑]/[↓] zvolíte možnosť a stlačením tlačidla [ENTER] ju potvrdíte alebo zrušíte tlačidlom [←].
- 4) Potom môžete pomocou tlačidiel [↑]/[↓] pokračovať v nastavení ďalších položiek vo vedľajšom menu.
- 5) Stlačením tlačidla [←] sa vrátite späť do vyššieho menu.
- 6) Opätovným stlačením tlačidla [SETUP] opustíte menu nastavenia.

1. STRÁNKA VŠEOBECNÉHO NASTAVENIA

1.1. TV ZOBRAZENIE

Ak je prístroj pripojený ku klasickému televízoru, mali by ste zvoliť 4:3PS alebo 4:3LB.

Obraz 4:3 sa zobrazí cez celú obrazovku s pôvodným pomerom strán.

4:3PS: Širokouhlý obraz sa zobrazí na obrazovke s pôvodným pomerom strán, pričom jeho časti vľavo a vpravo budú orezané.

4:3LB: Širokouhlý obraz sa zobrazí na obrazovke s pôvodným pomerom strán s čiernymi pruhmi v hornej a spodnej časti obrazovky.

Ak je prístroj pripojený k širokouhlejšej obrazovke, mali by ste vybrať 16:9.

16:9: Širokouhlý obraz sa zobrazí cez celú obrazovku s pôvodným pomerom strán, zatiaľ čo obraz 4:3 sa horizontálne rozťahne, aby vyplnil obrazovku.

1.2 ZNAČKA UHLU

Nastavte túto položku na ZAPNUTÉ. Ak má disk niekoľko uhlov záberu, zobrazí sa na obrazovke značka uhlu. V tom prípade môžete sledovať video z rôznych pohľadov kamery, ktoré môžete meniť tlačidlom ANGLE na diaľkovom ovládači. Funkciu zrušíte nastavením tejto položky na VYPNUTÉ.

1.3 JAZYK OSD (JAZYK ZOBRAZENIE NA OBRAZOVKE)

V tejto položke môžete vybrať jazyk pre OSD.

1.4 TITULKY

Nastavte túto položku na ZAPNUTÉ. Ak sú na prehrávanom disku nahrané titulky, zobrazí sa na obrazovke. Titulky skryjete prepnutím na VYPNUTÉ.

Titulky tiež môžete zobrazovať a skrývať pomocou tlačidla [SUBTITLE] na diaľkovom ovládači.

POZNÁMKA: Táto funkcia je k dispozícii u diskov, ktoré obsahujú titulky.

1.5 ŠETRIČ OBRAZOVKY

ZAPNUTÉ: Ak je obraz po určitú dobu na obrazovke po niekoľko minút nehybný, napríklad keď je disk pozastavený, zastavený, a. t. d., aktivujte sa šetrič obrazovky.

Môžete ho zrušiť ktorýmkoľvek tlačidlom okrem [STANDBY]

VYPNUTÉ: Funkcia šetriča obrazovky je vypnutá

1.6 PAMEŤ POSLEDNÉHO PREHRÁVANIA

ZAPNUTÉ: Ak je obraz po určitú dobu na obrazovke po niekoľko minút nehybný, napríklad keď je disk pozastavený, zastavený, a. t. d., aktivujte sa šetrič obrazovky.

Môžete ho zrušiť ktorýmkoľvek tlačidlom okrem [STANDBY]

VYPNUTÉ: Funkcia šetriča obrazovky je vypnutá.

2 STRÁNKA NASTAVENIA ZVUKU

2.1 NASTAVENIE ANALÓGOVÉHO ZVUKU

2.1.1 DOWNMIX (Miešanie)

LT / RT: 5.1-kanálový zvuk sa zmieša do ľavého a pravého kanála a bude reprodukováný predným ľavým a predným pravým reproduktorom.

STEREO: 5.1-kanálový zvuk sa zmieša do stereofónneho signálu a bude reprodukováný predným ľavým a predným pravým reproduktorom.

POZNÁMKA: Táto funkcia platí len pre 5.1-kanálové disky kódované v Dolby AC-3.

2.2 NASTAVENÍ DIGITÁLNEHO ZVUKU

2.2.1 DIGITÁLNY VÝSTUP

SPDIF OFF: Nevychádza žiadny digitálny signál (koaxiálny výstup je vypnutý).

ALL: Výstup digitálneho zvukového signálu bude vo formáte RAW.

Bežne sa tento režim používa pre signály DTS a Dolby Digital 5.1.

PCM ONLY: Výstup digitálneho zvukového signálu bude vo formáte PCM.

Bežne sa tento režim používa pre signály zvukových CD.

2.2.2 VÝSTUP LPCM

Ak je DIGITÁLNY VÝSTUP nastavený na PCM ONLY, je k dispozícii táto položka.

Zvoľte vzorkovací kmitočet pre analógový zvukový výstup. Sú dve možnosti, a to 48 kHz a 96 kHz.

POZNÁMKA: Niektoré zosilňovače nepodporujú vzorkovanie 96 kHz, čo má vplyv na koaxiálny výstup.

2.3 HDCD

HDCD (High Definition Compatible Digital – CD s vysokým rozlíšením) je patentovaný kódovací a dekódovací proces pre získanie celej bohatosti a detailov zvuku z CD diskov kódovaných ako HDCD. Môžete zvoliť digitálny filter 2x, 1x alebo vypnuté.

3 NASTAVENIE DOLBY DIGITAL

3.1 DUÁLNE MONO

STEREO: zvukom prístroja bude výstup ľavého audio kanálu a pravého audio kanálu cez predný ľavý a predný pravý reproduktor.

L-Mono: zvukom prístroja bude výstup iba ľavého audio kanálu cez predný ľavý a predný pravý reproduktor.

R-Mono: zvukom prístroja bude výstup iba pravého audio kanálu cez predný ľavý a predný pravý reproduktor.

MIX-Mono: zvukom prístroja bude stredný signál ľavého a pravého audio kanálu cez predný ľavý a predný pravý reproduktor.

POZNÁMKA: Táto funkcia platí len pre 2-kanálové disky kódovania v Dolby AC-3.

3.2 DYNAMIC

Ak sledujete filmy s veľkým dynamickým rozsahom pri nízkej hlasitosti napríklad v noci, môžete zvýšiť dynamickú hodnotu, aby nedošlo k strate zvukových detailov plynúce z nízkej hlasitosti.

4 STRÁNKA NASTAVENIA VIDEO

4.1 VIDEO VÝSTUP

CVBS: Nastavuje výstup videa na CVBS.

RGB: Nastavuje video výstup vo formáte červená/zelená/modrá, ak sa používa výstup SCART.

POZNÁMKA: Ak sa nastavenia pre video líšia od skutočného fyzického prepojenia, nemusí sa na televízore zobrazíť žiadny obraz. V takom prípade je potrebné opakovanými stlačeniami tlačidla [V_MODE] na diaľkovom ovládači vybrať príslušný režim video výstupu.

4.2 NASTAVENIE FARBY

4.2.1 OSTROŠŤ

V tejto položke si môžete vybrať z troch možností (VYSOKÁ, STREDNÁ a NÍZKA)

4.2.2 JAS, KONTRAST, TÓN A SATURÁCIU

Vstúpte do príslušnej položky, pomocou smerových tlačidiel [←]/[→] nastavte hodnotu a potom ju potvrdíte tlačidlom [ENTER].

4.2.3 Svetlosť GAMMA

V tejto položke si môžete vybrať zo štyroch možností (VYSOKÁ, STREDNÁ, NÍZKA a NIJAKÁ).

4.3 VEĽKOSŤ PÍSMA

V tejto položke zvolíte požadovanú veľkosť písma pre anglické titulky.

4.4 FARBA PÍSMA

V tejto položke môžete vyberať farbu písma pre anglické titulky.

4.5 FARBA POZADIA PÍSMA

V tejto položke môžete vyberať farbu pozadia pre anglické titulky, a to čiernou alebo priehľadnú.

POZNÁMKA: Nastavenie položiek VEĽKOSŤ PÍSMA, FARBA PÍSMA a FARBA POZADIA PÍSMA platí pre disky MPEG4.

5 STRÁNKA PREFERENCIÍ

Ak nie je v zásuvke žiadny disk, zásuvka disku je otvorená alebo je vložený disk zastavený, je k dispozícii táto položka.

5.1 TYP TV

Tento prístroj podporuje vysielacie štandardy NTSC i PAL.

PAL: Pokiaľ je pripojený televízor v systéme PAL, ktorý sa používa Číne, Hongkongu a Európe a. t. d., zvolte tento režim. Zmení video signál disku NTSC a výstupom bude formát PAL.

AUTO: Pokiaľ je pripojený televízor v systéme multi, zvolte tento režim. Výstupný formát video signálu disku bude v súlade s video signálom disku.

NTSC: Pokiaľ je pripojený televízor v systéme NTSC, ktorý sa používa na Taiwane, v Amerike a Kanade, zvolte tento režim. Zmení video signál disku PAL a výstupom bude formát NTSC.

POZNÁMKA: Ak urobíte nesprávnu voľbu, budete sledovaný obraz veľmi nekvalitný. V takom prípade budete musieť chybu napraviť zmenou možnosti tejto položky.

5.2 PBC (KONTROLA PREHRÁVANIA)

ZAPNUTÉ: Aktivuje funkciu PBC. Pri prehrávaní disku kódovaného funkciami PBC, napr. VCD 2.0, a. t. sa stlačením tlačidla PBC vrátite do menu PBC.

VYPNUTÉ: Deaktivuje funkciu PBC.

POZNÁMKA: Táto funkcia platí len u diskov, ktoré majú funkciu PBC, t. j. VCD 2.0, a. t. d. Disky DVD, VCD 1.1, CD-DA a MP3 nemajú menu PBC.

5.3 AUDIO, TITULKY A MENU DISKU

V týchto položkách sa volia preferovaný jazyk pre audio, titulky a menu disku.

Môžete tiež vykonať voľbu jazyka pre audio pomocou tlačidla [AUDIO] a jazyku pre titulky pomocou tlačidla [SUBTITLE] na diaľkovom ovládači.

POZNÁMKA: Ak nie je zvolený jazyk na práve prehrávanom disku k dispozícii, bude fungovať predvolené nastavenie jazyka pre audio, titulky a menu disku.

5.4 RODIČOVSKÁ KONTROLA

Táto položka umožňuje užívateľovi nastaviť maximálnu prístupnosť filmov, ktoré možno sledovať. Filmy s nižšou prístupnosťou než je nastavená úroveň bude možné sledovať len po zadaní správneho hesla. Okrem toho je heslo potrebné aj pre nové nastavenie úrovne. Východiskovým heslom je 136900.

POZNÁMKA: Táto funkcia je k dispozícii iba u diskov s rodičovskou kontrolou.

5.5 HESLO

5.5.1 REŽIM HESLA

V tejto položke môžete zapnúť alebo vypnúť funkciu hesla.

POZNÁMKA: Predtým, ako v tejto položke vykonáte zmenu, musíte vložiť správne heslo a potom je potvrdiť stlačením tlačidla [ENTER]. Predvolené heslo je 136900.

5.5.2 HESLO

V tejto položke môžete znovu nastaviť heslo.

POZNÁMKA: Predvolené heslo (136900) je vždy funkčné, aj keď heslo zmeníte na nové.

5.6. VÝCHODISKOVÉ HODNOTY

Obnovenie predvoleného nastavenia okrem nastavenia v položke REŽIM HESLA a RODIČOVSKÁ KONTROLA.

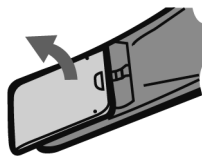
DIAL'KOVÝ OVLÁDAČ

Prevádzka diaľkového ovládača

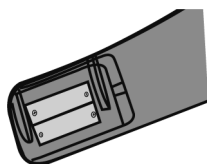
Do diaľkového ovládača vložte dve batérie AAA/ 1,5 V. Namierte ho na senzor diaľkového ovládania na čelnom paneli. Diaľkový ovládač funguje v dosahu 8 metrov od senzoru a v uhle 30 stupňov doľava a doprava.

Inštalácia batérii

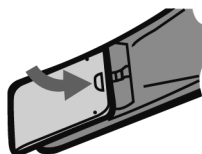
Otvorte kryt batériového priestoru na zadnej strane diaľkového ovládača.



Do batériového priestoru vložte dve batérie AAA/ 1,5 V a uistite sa, že sú vložené so správnou polaritou podľa symbolov + a -, ktoré sú označené vnútri batériového priestoru.

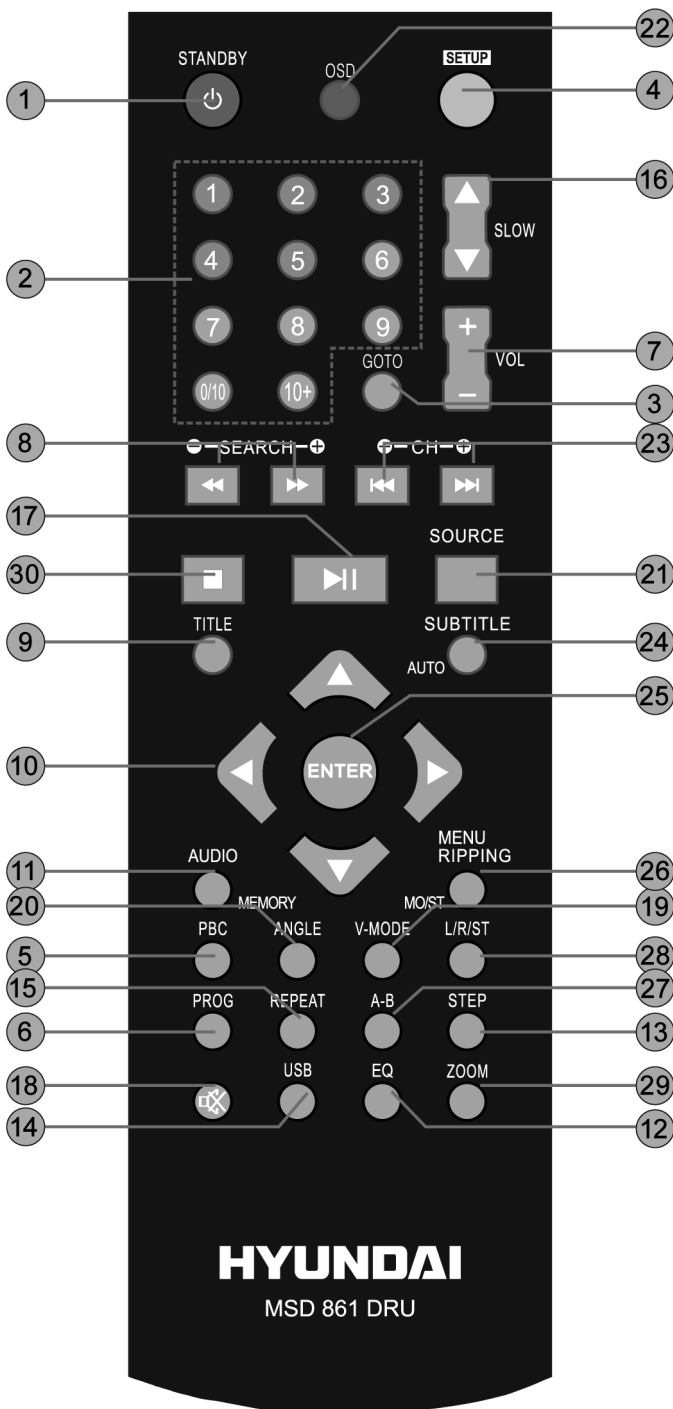


Zatvorte kryt.



Poznámka:

- Ak nebudete diaľkový ovládač dlhšiu dobu používať, batérie vyberte.
- Nekombinujte staré a nové batérie ani rôzne typy batérií.
- Slabé batérie môžu vytečť a vážne poškodiť diaľkový ovládač.
- Chráňte životné prostredie a likvidujte batérie podľa predpisov svojej krajiny.



- 1) Pohotovostné tlačidlo (STANDBY)
- 2) Číselné tlačidlá
- 3) Prejsť na (GOTO)
- 4) Nastavenie (SETUP)
- 5) Kontrola prehrávania (PBC)
- 6) Program (PROGRAM)
- 7) Hlasitosť (VOLUME +/-)
- 8) Rýchly posuv vpred/vzad (▶▶/◀◀)
- 9) Titul (TITLE)
- 10) Smerové tlačidlá (← → ↑ ↓)
- 11) Zvuk (AUDIO)
- 12) Ekvalizér (EQUALIZER)
- 13) Krok (STEP)
- 14) USB
- 15) Opakovanie (REPEAT)
- 16) Pomaly (SLOW)
- 17) Prehrávanie/pauza (▶▶ II)
- 18) Vypnutie zvuku (MUTE)
- 19) Video režim (V-MODE)
- 20) Uhol (ANGLE)
- 21) Voľba zdroja (SOURCE SELECT)
- 22) OSD (Zobrazenie na obrazovke)
- 23) Ďalší/Predchádzajúci (▶▶/◀◀)
- 24) Titulky (SUBTITLE)
- 25) Potvrdiť (ENTER)
- 26) Menu/Ripovanie (MENU/RIPPING)
- 27) Opakovanie A-B (A-B REPEAT)
- 28) Ľavý/Pravý/Stereo (L/R/ST)
- 29) Zväčšenie/Zmenšenie (ZOOM)
- 30) Zastavenie (STOP)

RÁDIO:

- 8) Vyhľadávanie +/- (SEARCH +/-)
- 11) Pamäť (MEMORY)
- 23) Rádio +/- (RADIO +/-)
- 24) Auto (AUTO)
- 26) Mono/Stereo (MO/ST)

PREHRÁVANIE

STANDBY



- Stlačením zapnete prístroj. Opätovným stlačením prístroj prepnete do pohotovostného režimu. **Poznámka:** V pohotovostnom režime sa spotrebováva minimálne množstvo energie, ale zároveň je zaistené, že prístroj bude fungovať s maximálnou efektivitou ihneď po jeho spustení

EQUALIZER



- Stlačením tlačidla prepínate režim ekvalizéra: normálne, normal, rock, pop, live, dance, techno, classic, soft.

SETUP



- Stlačením vstúpite do menu nastavenia alebo ho opustíte.

V-MODE



- Opakovanými stlačeniami môžete prepínať medzi režimami video výstupu.

USB



- Stlačením prepnete na dostupný zdroj externého signálu, t.j. USB alebo sa vrátite do režimu DVD.



- Číselné tlačidlá možno použiť na zadávanie čísel alebo k voľbe stopy, kapitoly disku, a. t. d.



- Stlačením tohto tlačidla vložíte položku v menu alebo potvrdíte prevedený úkon.



- Pomocou smerových tlačidiel môžete pohybovať označením položiek v menu alebo meniť hodnotu položky v menu.



- Jedným stlačením dočasne zastavíte prehrávanie. Stisnutím tlačidla [▶ II] bude prehrávanie pokračovať. Pokiaľ toto tlačidlo stlačíte pri prehrávaní dvakrát, disk sa zastaví a vráti sa na začiatok.



- Stlačením tohto tlačidla dočasne pozastavíte prehrávanie. Opätovným stlačením tohto tlačidla prehrávanie obnovíte. Alebo obnovíte normálne prehrávanie z rýchleho posunu vpred, rýchleho posunu vzad, prehrávanie okienko po okienku, a. t. d.



- Opakovanými stlačeniami môžete rýchle prehrávať smerom vpred rôznymi rýchlosťami.



- Opakovanými stlačeniami môžete rýchle prehrávať smerom vzad rôznymi rýchlosťami.



- Stlačením preskočíte na predchádzajúcu kapitolu alebo stopu.



- Stlačením preskočíte na nasledujúcu kapitolu alebo stopu.

SUBTITLE



- Opakovanými stlačeniami môžete prepínať medzi titulkami alebo je vypnúť. (**Poznámka:** Táto funkcia platí len u diskov vybavených titulky.)

OSD



- Opakovanými stlačeniami môžete zapnúť alebo skryť informácie týkajúce sa prehrávaného disku.

PBC



- Pokiaľ sa prehráva disk kódovaný s funkciou kontroly prehrávania PBC, stlačením tohto tlačidla PBC aktivujete alebo deaktivujete. (Poznámka: Disky VCD 2.0 a. t. d. majú funkciu PBC, zatiaľ čo disky DVD, VCD 1.1, CD-DA a MP3 túto funkciu nemajú)

MENU



- Stlačením tohto tlačidla sa dostanete do hlavného menu.

TITLE



- Stlačením tohto tlačidla sa dostanete do menu titulu prehrávaného DVD disku.

GOTO



- Pri prehrávaní sa týmto tlačidlom dostanete do menu Prejsť na. V tomto menu môžete pomocou smerových tlačidiel [HORE]/[DOLE] zvoliť položku na nastavenie a stlačením [ENTER] prepnúť na jej editovanie. Potom pomocou číselných tlačidiel zadajte určitú stopu, čas disku, čas stopy, kapitolu, titul, čas kapitoly alebo čas titulu, na ktorý chcete priamo prejsť. Opätovným stlačením tohto tlačidla menu Prejsť na opustíte.

VOLUME+/-



- Tlačidlom [VOLUME+/-] môžete upravovať hlasitosť.

MUTE



- Stlačením tohto tlačidla dočasne vypnete zvuk. Opätovným stlačením zvuk znova zapnete.

L/R/ST



- Opakovaným stlačením tlačidla prepínate dostupné audio kanály (ľavý mono, pravý mono, MIX-MONO a STEREO), ak je disk (VCD).

SOURCE SELECT



- Prepínanie AV zdrojov medzi DVD a RÁDIOM.

RIPPING



- Stlačením sa dostanete do menu ripovanie CD alebo ho opustíte. Podrobnosti o ripovanie CD pozri ripovanie CD v tejto kapitole.

AUDIO



- Opakovanými stlačeniami môžete prepínať medzi jazykmi pre audio, ktoré sú dostupné na disku (platí pre DVD).

STEP



- Opakovanými stlačeniami môžete posunovať video okienko po okienku. Stisnutím tlačidla [▶ II] obnovíte normálne prehrávanie. (**Poznámka:** Platí pre disky DVD, VCD, MPEG4, atď.)

SLOW



- Spomalenie: Opakovaným stláčaním tlačidla zahájite spomalené prehrávanie. K dispozícii sú rýchlosti 1/2, 1/4, 1/8, 1/16 normálnej rýchlosti a normálna rýchlosť. Stlačením tlačidla [▶] spustíte normálne prehrávanie. (Poznámka: Platí pre DVD, VCD, MPEG4, atď).

A-B



- Týmto tlačidlom môžete opakovať určitý úsek disku. Ak sa prehráva disk (DVD, VCD, CD, MP3 alebo MPEG4), stlačením tohto tlačidla označíte počiatočný bod (A) a jeho opätovným stlačením označíte koncový bod (B). Potom bude prístroj prehrávať tento úsek znovu a znovu. Ak tlačidlo stlačíte tretíkrát, opakovanie AB sa zruší a obnoví sa normálne prehrávanie. **Poznámka:** Body A a B musí byť v rámci rovnakého titulu/stopy.

REPEAT



- Opakovanými stlačeniami môžete prepínať medzi jednotlivými režimami opakovania. (**Poznámka:** Pre VCD2.0, a. t. d. je táto funkcia neplatná, pokiaľ je aktivovaná kontrola prehrávania PBC.)

ZOOM



- Stlačením tlačidla ZOOM môžete zväčšiť alebo zmenšiť scénu. V režime zväčšenia môžete pomocou smerových tlačidiel zväčšenou časťou pohybovať. (**Poznámka:** Platí pre disky DVD, VCD, MPEG4 a. t. d.)

ANGLE



- Stlačením tohto tlačidla môžete prepínať uhly pohľadu. (**Poznámka:** Táto funkcia platí iba u diskov s nahratými rôznymi uhlami pohľadu kamery.)

PROGRAM



- Stlačením tohto tlačidla vstúpite do menu programu alebo ho opustíte. Môžete prehrávať obsah disku v požadovanom poradí. V menu programu môžete pomocou smerových tlačidiel, číselných tlačidiel a tlačidla [ENTER] vytvoriť naprogramovaný zoznam, potom označiť START a stlačením tlačidla [ENTER] spustiť naprogramované prehrávanie. Pri prehrávaní programu sa môžete stlačením tohto tlačidla dostať do menu programu. Označí sa STOP. Stlačením tlačidla [ENTER] zrušíte prehrávanie aktuálneho programu.

PREVÁDZKA RÁDIA

Nasledujúce tlačidlá sa používajú v režime rádia. Režim rádia (tunera) vyberiete tlačidlami [SOURCE SELECT] alebo [SOURCE].

MO/ST



- Prepínanie medzi príjmom vysielaného signálu FM v mono alebo v stereo.

AUTO



- Automatické vyhľadávanie vysielajúcich staníc



- Pri automatickom vyhľadávaní ju týmto tlačidlom zastavíte.

SEARCH+/-



- Jemné doladenie frekvencie.

MEMORY



- Po naladení novej frekvencie stlačte tlačidlo [MEMORY], potom vyberte požadovanú stanicu vložím príslušných položiek a uložte ju ako predvoľbu



- V režime tunera možno použiť číselné tlačidlá na voľbe predvolené stanice.
Napríklad ak volíte stanicu 2, stlačte tlačidlá [0] a [2].
Ak volíte stanicu 15, stlačte tlačidlá [1] a [5].

RADIO+/-


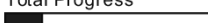


- Stlačením preskočíte na ďalšiu/predchádzajúcu predvolenú stanicu.

POZNÁMKA: V režime tunera sú k dispozícii tlačidlá [VOLUME +/-], [MUTE].

RIPOVANIE CD:

CD RIP			
OPTIONS		TRACK	
Speed	Normal	✓ track01	04:36
Bitrate	128Kbps	✓ track02	03:34
Create ID3	Yes	track03	05:01
Device	USB SLOT1	track04	03:26
SUMMARY		track05	04:46
Selected Track	2	track06	03:32
Selected Time	08:10	track07	04:00
Start	Exit	track08	03:08
		Select all	Select none

CD RIP	
Ripping	Selected Track
Track Progress	Track01 50%
	track02 03:34
Total Progress	
	
CANCEL	
SUMMARY	
Now ripping Track 01/02	

Ripovanie CD je postup kopírovania zvuku z CD/HDCD a uloženia zvukového obsahu do komprimovaného digitálneho zvukového formátu MP3.

Vďaka tejto funkcii môžete kopírovať stopy disku CD alebo HDCD na pripojené zariadení USB.

Vložte do zásuvky disku CD alebo HDCD a pripojte k prehrávaču zariadenia USB.

Stlačte tlačidlo [Ripping] na diaľkovom ovládači, čím sa zobrazí menu ripovanie CD.

Pomocou smerových tlačidiel presúvajte kurzor v menu.

V okne Stopa je zoznam všetkých stôp na disku a ich doba prehrávania.

Označte stopu, ktorú chcete kopírovať na pripojenej pamäťové zariadenia a potvrdte voľbu tlačidlom [ENTER]; opätovným označením stopy a stlačením tlačidla [ENTER] výber zrušíte.

Ak chcete vybrať všetky stopy na disku, označte Vybrať VŠE a stlačte tlačidlo [ENTER].

Označením Nevybrať NIC a stlačením tlačidla [ENTER] výber všetkých stôp zrušíte.

V okne Zhrnutie môžete skontrolovať informácie o počte vybraných stôp a celkovej dobe prehrávania vybraných stôp.

V okne Možnosti nastavte požadovanú rýchlosť ripovania a bitovú rýchlosť ripovania.

Ak chcete vykonať ripovanie spolu s informáciami ID3, ak sú k dispozícii, nastavte Vytvoriť ID3 na ÁNO, inak nastavte NIE. Zvoľte tiež cieľ ripovanie. Označte príslušné položky nastavení a prepnite je tlačidlom [ENTER].

Po dokončení nastavenia presuňte označenie kurzorom na START a stlačením tlačidla [ENTER] spustíte ripovanie. Ak ho chcete zrušiť, presuňte označenie kurzorom na UKONČIŤ, stlačte tlačidlo [ENTER] alebo len stlačte na diaľkovom ovládači tlačidlo [Ripping], čím proces ukončíte.

Po spustení ripovacieho postupu prejde systém na ďalšiu stránku menu.

V okne ripovanie je stavový pruh postupu ripovania stopy a stavový pruh celkového postupu, ktoré ukazujú, ako veľká časť ripovania aktuálnej stopy už bola realizovaná a koľko už bolo vykonané z celkového úlohy.

Pri ripovanie sa označí možnosť ZRUŠIŤ, takže ak budete chcieť ripovanie kedykoľvek zrušiť, stačí stlačiť tlačidlo [ENTER].

CD RIP	
Ripping	Selected Track
Track Progress <input type="text"/>	track01 04:36 track02 03:34
Total Progress <input type="text"/>	
SUMMARY	
The file has existed Replace it or not?	
<input type="button" value="OK"/> <input type="button" value="CANCEL"/>	

Stopy získané ripovaním z diskov CD alebo HDCD sa uloží do zložky automaticky vytvorené systémom v pripojenom zariadení USB. Ak má vybraná stopa rovnaký názov súboru, ako má súbor v tejto zložke, systém otvorí dialógové okno, aby vás na túto skutočnosť upozornil. Stlačením tlačidla [ENTER] môžete pokračovať a nahradiť existujúce položku vybranú stopou. Voľbu ukončíte výberom možnosti Zrušiť. Pre ripovanie tejto stopy môžete zvoliť vytvorenie ďalšie zložky v pripojenom zariadení USB.

PREHRÁVANIE OBRAZOVÝCH CD KODAK

- Vložte na tanier disku obrazové CD; prístroj disk automaticky načíta.
- Stisnutím tlačidla [■] vstúpte do režimu náhľadov, kde si môžete obrázky prehliadnuť. V režime náhľadov zvolte pomocou smerových tlačidiel obrázok a potom stlačením tlačidla [ENTER] vybraný obrázok zobrazte. V režime náhľadov vykonajte pomocou smerových tlačidiel obrázok a tlačidla [ENTER] voľbu Prezentácia, Menu, Predchádzajúci alebo Ďalší v spodnej časti obrazovky.
 - Prezentácia: Spustí sa prehrávanie prezentácie.
 - Menu: Menu inštrukcií pre tlačidlá diaľkového ovládača. V tomto menu sa dostanete na ďalšiu stránku menu stlačením tlačidla [ENTER]. Opätovným stlačením tohto tlačidla menu inštrukcií opustíte.
 - Predchádzajúci/Ďalší: Prechod na predchádzajúcu/dalšiu stránku.
- Predstavenie funkcií diaľkového ovládača:
 - [■]: Vstup do režimu náhľadov za účelom prehliadania obrázkov.
 - [PROG]: Stlačením zmeníte režim prechodu.
 - [ZOOM]: Pri prehrávaní stlačte [ZOOM], a potom tlačidlami [▶▶]/[◀◀]zväčšite/zmenšite obraz. Ak je obraz zväčšený, možno smerovými tlačidlami pohybovať zväčšenou časťou. Opätovným stlačením tlačidla [ZOOM] opustíte režim zväčšenie / zmenšenie obrazu.
 - [▶▶]/[◀◀]: Stlačením pri prehrávaní preskočíte na predchádzajúci/nasledujúci obrázok.
 - [▶ II]: Stlačením tohto tlačidla pri prehrávaní pozastavíte prehrávanie. Opätovným stlačením prehrávanie obnovíte.
 - [←]/[→]: Stlačením otočíte počas prehrávania obrázok proti smeru hodinových ručičiek/ po smere hodinových ručičiek.
 - [↑]/[↓]: Stlačením vytvoríte vertikálne/horizontálne zrkadlový obraz.

PREHRÁVANIE DISKOV MP3/MPEG4:

Vložte na tanier disk MP3/MPEG4. Na obrazovke sa zobrazí menu s obsahom disku.

PRÁCE S MENU:

Pomocou smerových tlačidiel [↑]/[↓] ZVOLTE zložku alebo súbor a potom stlačením ENTER vybranú zložku alebo súbor prehrajte. Voľbu zložky, ktorá sa má otvoriť, alebo stopy, ktorá sa má prehrať, môžete tiež vykonať pomocou číselných tlačidiel.

V menu s obsahom disku sa stlačením tlačidla [←] vrátite do vyššieho menu; tlačidlami [▶▶]/[◀◀] sa vrátite/postúpíte na predchádzajúcu / nasledujúcu stránku menu.

[PROG]: Opakovanými stlačeniami môžete prepínať medzi režim prehrávania ZLOŽKY a režim prehrávania ZOZNAMU SÚBOROV.

[MENU]: Pri prehrávaní disku MPEG4 sa stlačením vrátite do menu s obsahom disku.

POZNÁMKA: Pri prehrávaní platí tlačidlá [◀◀], [▶▶], [▶ II], [■] (stlačením zastavíte prehrávanie), [REPEAT], [A-B], [VOLUME+/-], [MUTE] a. t. d'.

Podrobnosti vid' predstavenie funkcií diaľkového ovládača v tejto kapitole.

PREHRÁVANIE ZO ZARIADENIA USB

- Vložte do vstupu USB zariadenia USB, potom stlačením tlačidla [USB] prepnete na pripojené zariadenie USB a môžete prehrávať súbory, ktoré na ňom možno prečítať. Opätovným stlačením tlačidla [USB] prepnete späť do režimu DVD.

POZNÁMKY:

- V prípade, že sa prehrávač po pripojení zariadenia USB zablokuje, vypnite ho, odpojte sieťový kábel zo zásuvky a vytiahnite z prehrávača zariadenie USB. Potom prehrávač znovu zapnete. Prehrávač sa vráti do normálneho stavu.
- Prehrávanie vid' PREHRÁVANIE DISKOV MP3/MPEG4 v tejto kapitole.

RIEŠENIE PROBLÉMOV

Predtým, než sa obrátite na servis, skontrolujte prosím sami nasledujúcu tabuľku.

Príznak	Príčina(-y)	Náprava
Nie je napájanie.	Nie je pripojený sieťový kábel k zdroju napájanie alebo nie je pripojený správne.	Zkontrolujte, či je sieťový kábel správne pripojený.
Obraz Nie je obraz alebo je skreslený.	Video kábel nie je pripojený správne. Nie je správne nastavený režim video výstupu prístroja. Nie je správne nastavený režim video vstupu pripojeného televízoru.	Pripojte správne video kábel. Stlačajte opakovane tlačidlo [V-MODE], pokiaľ obraz nebude znovu v poriadku. Nastavte správny režim video vstupu.
Zvuk Nie je zvuk alebo je skreslený.	Disk sa prehráva rýchlo vpred alebo vzad. Audio kábel nie je správne pripojený. Hlasitosť je nastavená na minimálnu úroveň. Zvuk je vypnutý.	Pripojte poriadne kábel. Zvýšte hlasitosť. Tlačidlom [MUTE] na diaľkovom ovládači zapnite zvuk. Stlačte [PLAY/PAUSE].
Nedá sa prehrávať disk.	Disk je do zásuvky vložený naopak. Prístupnosť disku je vyššia než prístupnosť nastavená v položke rodičovská kontrola. Prístroj nie je kompatibilný s diskom. Disk je znečistený.	Skontrolujte, či je disk v zásuvke vložený potlačenou stranou navrch. Vykonajte nové nastavenie v položke rodičovská kontrola. Vyčistite disk.
Pokiaľ do prehrávača zapojíte zariadenie USB alebo pamäťovú kartu, nefunguje.	Pripojené zariadenie USB alebo pamäťová karta pravdepodobne nie sú certifikované.	Prehrávač nie je schopný prehrať necertifikované zariadenie USB alebo pamäťovú kartu. V prípade nefunkčnosti prehrávača ho vypnite, odpojte sieťový kábel zo zásuvky a vyťahnite z prehrávača zariadenie USB a (alebo) pamäťovú kartu. Potom prehrávač znova zapnite. Prehrávač sa vráti do normálneho stavu.
Tlačidlá prístroja nefungujú.	Prístroj je rušený statickou elektrinou apod.	Vypnite prístroj a vyťahnite ho zo zásuvky. Potom znova pripojte zástrčku k napájaniu a prístroj znova zapnite.
Diaľkový ovládač nefunguje.	V diaľkovom ovládači nie sú batérie. Batérie sú vybité. Diaľkový ovládač nie je namierený na senzor. Diaľkový ovládač je mimo svoj prevádzkový dosah. Prístroj je vypnutý.	Vložte do diaľkového ovládača dve batérie AAA/1,5V. Vymeňte batérie za nové. Uistite sa, že je diaľkový ovládač namierený na senzor diaľkového ovládania. Uistite sa, že diaľkový ovládač nie je mimo svoj prevádzkový dosah. Vypnite prístroj a vyťahnite ho zo zásuvky. Potom prístroj znova zapnite.

TECHNICKÉ ŠPECIFIKÁCIE

Napájanie		Striedavý prúd 100–240 V/50–60 Hz
Príkon		20 W
Pracovné prostredie	Teplota	-10 až +40 °C
	Relatívna vlhkosť	5 % – 90 %
Výstup disku	TV systém	PAL/NTSC
	Kmitočtová odozva	20 Hz – 20 kHz
	Odstup signál/šum (A váha)	> 80 dB (1 kHz)
	Dynamický rozsah	≥ 70 dB (1 kHz)
	Celkové harm. skreslenie + šum	≤ 60 dB (1 kHz)
	Kolísanie záznamu	Pod prahom meniteľnosti
Tuner	Rozsah pásma FM	87,5 MHz – 108 MHz
Výstup (max.)		2 x 5 W
Frekvenčná odozva		± 1,5 dB (20 Hz – 20 kHz)

Výrobca si vyhradzuje právo na zmenu technickej špecifikácie výrobku.



VAROVANIE: NEVYSTAVUJTE SPOTREBIČ DAŽĎU ALEBO VLHKOSTI, ABY STE PREDIŠLI VZNIKU POŽIARU ALEBO ÚRAZU ELEKTRICKÝM PRÚDOM. PRED OPRAVOU ALEBO VŽDY, KEĎ SPOTREBIČ NEPOUŽÍVATE, VYPNITE HO ZO ZÁSUVKY V PRÍSTROJI NIESÚ ŽIADNE ČASTI OPRAVITEĽNÉ SPOTREBITEĽOM. VŽDY SA OBRACAJTE NA KVALIFIKOVANÝ AUTORIZOVANÝ SERVIS. SPOTREBIČ JE POD NEBEZPEČNÝM NAPÄTÍM.

Informácie o ochrane životného prostredia

Urobili sme to najlepšie pre zníženie množstva obalov a zaistili sme ich jednoduché rozdelenie na 3 materiály: lepenka, papierová drť a rozťahnutý polyetylén. Tento prístroj obsahuje materiály, ktoré môžu byť po demontáži špecializovanou spoločnosťou recyklované. Dodržujte prosím miestne nariadenia týkajúce sa nakladania s baliacimi materiálmi, vybitými batériami a starým zariadením.

Likvidácia starého elektrozariadenia a použitých batérií a akumulátorov



Tento symbol na výrobku, jeho príslušenstve alebo na jeho obale označuje, že výrobkom nesmie byť nakladané ako s domácim odpadom.

Po skončení životnosti odovzdajte prosím výrobok alebo batériu (ak je priložená) v príslušnom mieste spätného odberu, kde bude vykonaná recyklácia tohto elektrozariadenia a batérií. V Európskej únii a v ostatných európskych krajinách existujú miesta spätného odberu odslúženého elektrozariadenia. Tým, že zaistíte správnu likvidáciu výrobku, môžete predísť možným negatívnym následkom pre

životné prostredie a ľudské zdravie, ktoré sa môže v opačnom prípade prejaviť ako dôsledok nesprávnej manipulácie s týmto výrobkom alebo batériou, alebo akumulátorom. Recyklácia materiálov prispieva k ochrane prírodných zdrojov. Z tohto dôvodu prosím nevyhadzujte odslúžené elektrozariadenie a batérie / akumulátory do domového odpadu.

Informácie o tom, kde je možné vyslúžených elektrozariadení alebo použité batérie alebo akumulátory zadarmo odovzdať, získate u vášho predajcu, na obecnom úrade alebo na webe www.sewa.sk.

Dovozca zariadenia je registrovaný u kolektívneho systému SEWA, a. s. (pre recykláciu elektrozariadení aj batérií a akumulátorov).

Výrobca: Hyundai Corporation, Seoul, Korea

Výhradný dovozca: ETA - Slovakia, spol s r. o., Stará Vajnorská 8, 831 04, Bratislava 3

SPIS TREŚCI

Własności	44
Ważne ostrzeżenia	44
Akcesoria	45
Panele	46
Podłączenie	47
Ustawienia systemowe	49
Zdalne sterowanie	53
Odtwarzanie	55
Rozwiązywanie problemów	62
Specyfikacja techniczna	63

WŁASNOŚCI

Dziękujemy za zakupienie naszego produktu. Przed podłączeniem i eksploatacją proszę uważnie przeczytać instrukcję i zachować do późniejszego wglądu.

DVD odtwarzacz jest nową generacją domowych video odtwarzaczy, które są zdolne produkować wysokiej jakości obraz i dźwięk w jakości Hi-Fi. Jego moc jest dużo wyższa niż moc którejkolwiek domowego urządzenia wideo. Jako najlepsze źródło sygnału umożliwi wspaniałe przeżycie!

- Wbudowany cyfrowy dźwiękowy dekodery Dolby Digital, MPEG, LPCM, PCM itd.
- Hi-Fi, dźwiękowy cyfrowy procesor 96 kHz/24 bit.
- Softwarowy inteligentny upgrade.
- Koncentryczne cyfrowe wyjście dźwiękowe.
- Kompatybilny z DVD, DVD-R, DVD+R, DVD-RW, DVD+RW, VCD, DVCD, CD, CD-R, MP3, MPEG4, CD Kodak Picture, itd.
- Z slotem USB.
- Wysoce zintegrowany serwo-system dekodujący na podstawie technologii jednego mikroukładu, wysoka niezawodność i stabilność i bardzo dobra korekcja błędów.
- Funkcja zgrywania CD.
- Pilot zdalnego sterowania z wszystkimi funkcjami.
- Radiowy stereofoniczny tuner FM.
- Wzmacniacz wysokiej jakości.

OSTRZEŻENIA

WAŻNE UWAGI

- Przed włączeniem i eksploatacją urządzenia przeczytaj instrukcję i zachowaj do późniejszego wglądu.
- Nie otwieraj obudowy urządzenia. Wewnątrz nie znajdują się żadne części przeznaczone do obsługi przez użytkownika. Serwis urządzenia powierz tylko osobom kwalifikowanym.
- Jeżeli nie używasz urządzenia, wyłącz go. Jeżeli urządzenie nie używasz przez dłuższy czas, wyłącz go i odłącz kabel sieciowy. (Wtyczka służy jako urządzenie odłączające od źródła zasilania i powinna być zawsze łatwo dostępna).
- Nie instaluj urządzenia na miejsce które jest wystawione na działania źródeł ciepła lub bezpośredniego promieniowania słonecznego.
- Nie instaluj urządzenia w miejscach wilgotnych i nie wystawiaj na działanie deszczu.
- Urządzenie nie może być wystawione na działanie kapiącej i ciekącej wody i nie można na nim stawiać naczyń napełnionych cieczą np. wazy.

- Umieść urządzenie na poziomej, równej i wytrzymałej powierzchni z dobrą wentylacją. Nie blokuj otworów przeznaczonych do odprowadzenia ciepła, mogłoby dojść do usterki z powodu przegrzania.
 - Powierzchnię urządzenia czyść miękką i czystą tkaniną. Nigdy nie używaj do czyszczenia środków chemicznych ani myjących.
 - Ta broszurka jest przewodnikiem użytkownika, nie jest kryterium do konfiguracji.
- OSTRZEŻENIE:** Bateria nie może być wystawiona na działanie wysokich temperatur takich jak światło słoneczne, ogień itp.
- UWAGA:** W przypadku nieprawidłowego zainstalowania baterii może pęknąć. Wymień baterię tylko na taki sam typ.



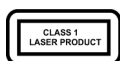
Symbol błyskawicy ostrzega użytkownika przed obecnością nieizolowanego niebezpiecznego napięcia pod osłoną produktu, które jest dostatecznie wielkie na to, aby dla człowieka przedstawiało ryzyko porażenia prądem elektrycznym.



Symbol wykrzyknika zwraca uwagę użytkownika na ważne zalecenia eksploatacyjne.



Aby obniżyć ryzyko porażenia prądem elektrycznym, nie otwieraj osłony. Serwis powierz kwalifikowanemu personelowi.



Ten znak oznacza, że ten produkt należy do laserowych produktów klasy 1. Laserowy promień może produkować promieniowanie, które jest niebezpieczne przy bezpośrednim dotyku z ludzkim ciałem.

AKCESORIA

AKCESORIA

Instrukcja obsługi



Pilot zdalnego sterowania



Kabel audio-wideo



Antena AM



Antena FM

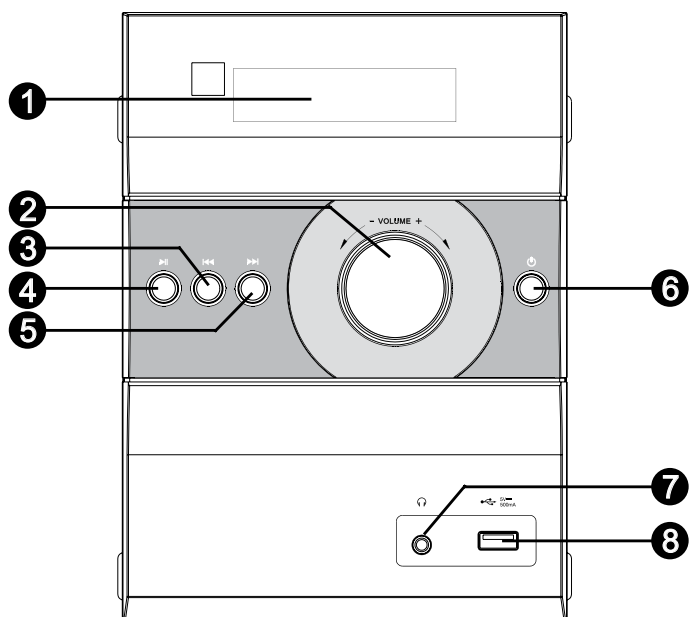


Ten odtwarzacz jest zdolny odtworzyć następujące typy płyt:

Typy płyt	Symbol	Treść
DVD		Audio + video
MP3		Audio
Video-CD (VCD)		Audio + video
CD-DA		Audio
Picture CD		Foto CD JPEG
Kodak Picture CD		Elektroniczne foto
MPEG-4		Audio + video

PANEL

PANEL PRZEDNI:



- 1) EKRAN
- 2) POKRĘTŁO STEROWANIA GŁÓWNEJ GŁOŚNOŚCI
- 3) PRZYCIISK POPRZEDNI
- 4) PRZYCIISK ODTWARZANIA I PAUZY (PLAY/PAUSE)
- 5) PRZYCIISK NASTĘPNY
- 6) PRZYCIISK GOTOWOŚCI (STANDBY)
- 7) KONEKTOR SŁUCHAWEK
- 8) SLOT USB

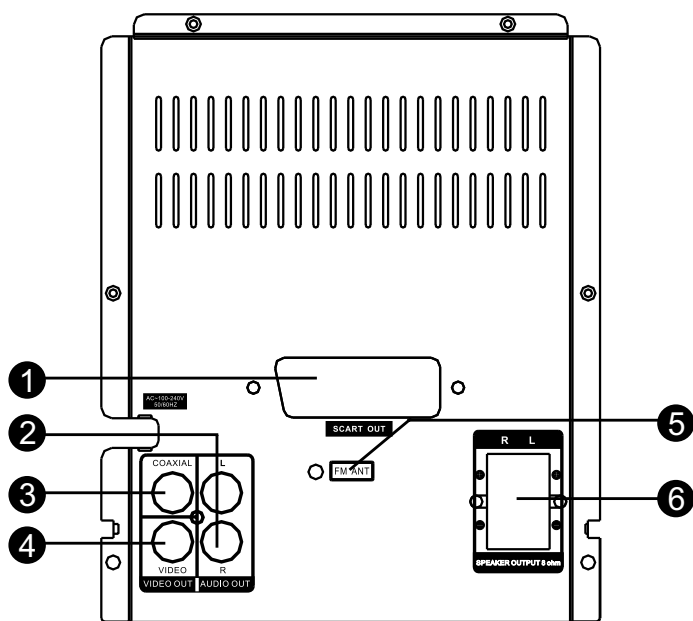
Słuchanie z słuchawkami do uszu lub na głowę

Podłącz słuchawki do uszu lub na głowę do złącza słuchawek przy niewielkiej głośności i w razie potrzeby, zwiększ głośność. Jeżeli są podłączone słuchawki na głowę lub do ucha, z głośników nie będą wychodzić żadne dźwięki.



OSTRZEŻENIE: Nadmierny stres dźwięku z słuchawek do ucha lub na głowę może powodować utratę słuchu.

PANEL TYLNY:



- 1) WYJŚCIE SCART
- 2) LEWY/PRAWY KANAŁ WYJŚCIA DŹWIĘKOWEGO
- 3) KONCENTRYCZNE DÓWIĘKOWE WYJŚCIE CYFROWE
- 4) WYJŚCIE WIDEA KOMPOZYTOWEGO
- 5) KONEKTOR ANTENY FM
- 6) WYJŚCIE GŁOŚNIKÓW

PODŁĄCZENIE

PROPOJENÍ VIDEO SYSTÉMU

Dla tego urządzenia są do dyspozycji następujące wyjścia video.

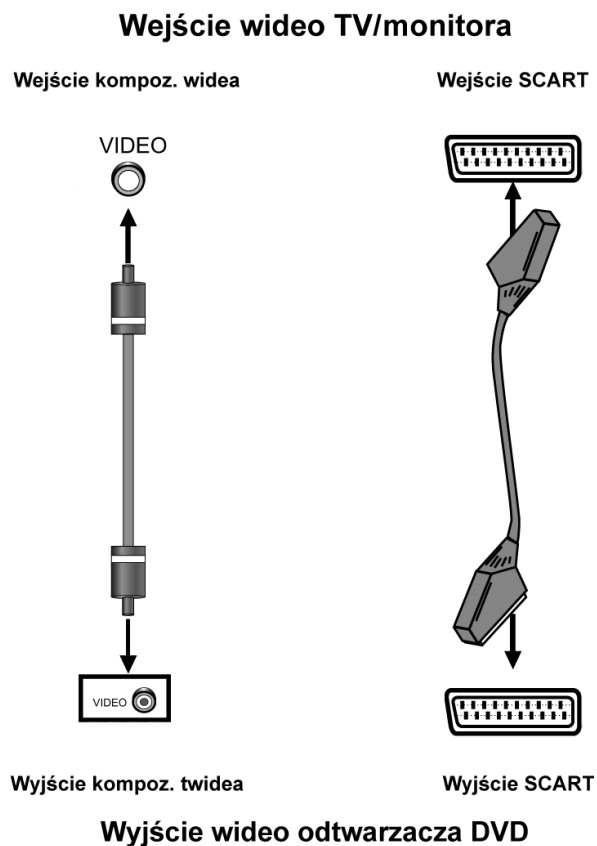
Video kompozytowe

Do podłączenia kompozytowego wyjścia video tego urządzenia i wejścia video telewizora lub monitora zastosuj AV kabel z żółtym terminalem.

SCART

Do połączenia wyjścia SCART do wejścia SCART telewizora lub monitora użyj SCART 21-stykowy kabel.

Video vstup TV/monitoru



Uwagi:

- Z wyżej przedstawionych wyjść video najlepszym jest SCART i kompozytowe video jest standardem. Użyj najlepszy możliwy typ podłączenia video.
- Nie używaj wszystkich połączeń na raz, ma to wpływ na jakość obrazu.
- Odtwarzacz będzie udostępniał odpowiednie wyjście video, tylko jeżeli video ustawienia odpowiada skutecznemu połączeniu video systemu (zobacz **Wideo ustawienia** w **Ustawienia systemu**).

SYSTEM PODŁĄCZENIA DŹWIĘKOWEGO

Istnieją dwa typy dźwiękowych systemów wyjścia. Jest to wyjście system dźwięku analogowego i wyjście system dźwięku cyfrowego. System wyjścia dźwięku analogowego to 2-kanalowe stereofoniczne wyjście i wyjściowym systemem dźwięku cyfrowego jest wyjście koncentryczne.

Dźwięk stereofoniczny

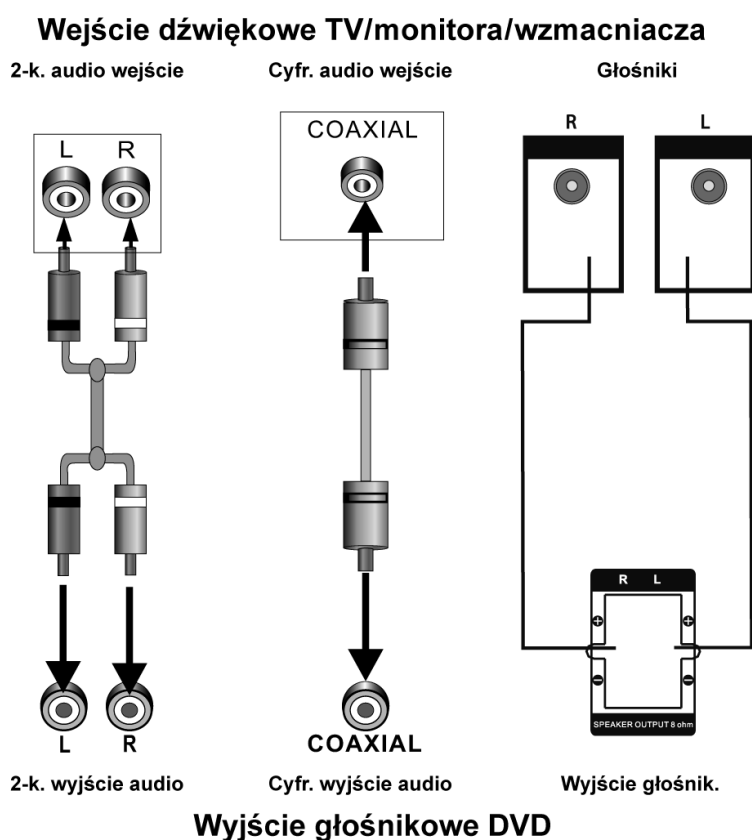
Do podłączenia między stereofonicznym dźwiękowym wyjściem tego urządzenia i wejściem stereofonicznym TV lub wzmacniacza użyj dwa audio kable (biały jako lewy i czerwony jako prawy).

Koncentryczne cyfrowe audio

Za pomocą koncentrycznego kabla podłącz wyjście koncentryczne tego urządzenia do koncentrycznego wejścia wzmacniacza.

Wyjście głośnikowe

Za pomocą kabli głośnikowych podłącz terminal wyjścia głośnikowego urządzenia z odpowiednimi głośnikami. (biały +, czarny -).



UWAGA: Ustawienie dźwiękowe musi odpowiadać skutecznemu połączeniu systemu dźwiękowego. Zobacz Ustawienia audio w Ustawieniach systemowych.

USTAWIENIA SYSTEMOWE

STEROWANIE MENU

- 1) Naciskając przycisk [SETUP] na pilocie zdalnego sterowania wyświetlisz menu ustawień.
- 2) Przyciskami [←]/[→] wybierz pozycję. Pod nią równocześnie pojawi się menu pomocnicze wybranej pozycji.
- 3) Przyciskami [↑]/[↓] wybierz pozycję, którą chcesz w menu pomocniczym ustawić a następnie do niej wejdź przez naciśnięcie przycisku [ENTER]/[→]. Przyciskami [↑]/[↓] wybierz opcję i naciskając przycisk [ENTER] potwierdź lub anuluj przyciskiem [←].
- 4) Następnie możesz za pomocą przycisków [↑]/[↓] kontynuować ustawienia następnych pozycji w menu pomocniczym.
- 5) Naciskając przycisk [←] powrócisz do wyższego menu.
- 6) Powtórными naciśnięciami przycisku [SETUP] wyjdiesz z menu ustawień.

1. STRONA USTAWIENÍ OGÓLNYCH

1.1. TV WYŚWIETLENIA

Jeżeli urządzenie jest podłączone do klasycznego telewizora, powinieneś wybrać 4:3 PS lub 4:3 LB. Obraz 4:3 wyświetli się przez cały ekran z pierwotnym stosunkiem stron.

4:3 PS: Obraz szerokokątny wyświetli się na ekranie z pierwotnym stosunkiem stron, jego części w lewo i w prawo będą okrojone.

4:3 LB: Obraz szerokokątny wyświetli się na ekranie z pierwotnym stosunkiem stron z czarnymi pasami w górnej i spodniej części ekranu.

Jeżeli urządzenie podłączone do ekranu szerokokątnego, powinieneś wybrać 16:9.

16:9: Obraz szerokokątny wyświetli się przez cały ekran z pierwotnym stosunkiem stron, podczas gdy obraz 4:3 pionowo rozciągnie się, aby wypełnił ekran.

1.2 ZNAK KĄTA

Ustaw pozycję na WŁĄCZONO. Jeżeli ma płyta kilka kątów ustawienia kamery, wyświetli się na ekranie znak kąta. W tym przypadku możesz oglądać wideo z różnych kątów ustawienia kamery, które możesz zmieniać przyciskiem ANGLE na pilocie zdalnego sterowania. Funkcję anulujesz ustawiając na WYŁĄCZONO.

1.3 JĘZYK OSD (język wyświetlenia na ekranie)

W tej pozycji możesz wybrać język dla OSD.

1.4 NAPISY

Ustaw pozycję na WŁĄCZONO. Jeżeli na odtwarzanej płycie są nagrane napisy, wyświetlą się na ekranie. Napisy ukryjesz przełączając na WYŁĄCZONO.

Napisy również możesz wyświetlić i ukryć za pomocą przycisku [SUBTITLE] na pilocie zdalnego sterowania.

UWAGA: Ta funkcja jest do dyspozycji na płytach, które posiadają napisy.

1.5 OSZCZĘDZACZ EKRANU

WŁĄCZONO: Jeżeli obraz na ekranie przez kilka minut nie porusza się, np. gdy płyta jest wstrzymana, zatrzymana, itd., aktywuje się oszczędzacz ekranu. Możesz go anulować którymkolwiek przyciskiem oprócz [STANDBY].

WYŁĄCZONO: Funkcje oszczędzacza ekranu jest wyłączona.

1.6 PAMIĘĆ OSTATNIEGO ODTWARZANIA

WŁĄCZONO: Za każdym razem, gdy podczas odtwarzania lub w trybie wstrzymania/stop, otworzysz kieszeń na płytę lub odtwarzacz wyłączysz, urządzenie zapamiętuje ostatni czas odtwarzania danych. Następnym razem gdy włożysz tę samą płytę i zamkniesz komorę, urządzenie będzie odtwarzać z tego punktu ułożonego w pamięci.

WYŁĄCZONO: Wyłączenie funkcji pamięci ostatniego odtwarzania.

2 STRONA USTAWIENÍ DŹWIĘKU

2.1 USTAWIENIA DŹWIĘKU ANALOGOWEGO

2.1.1 DOWNMIX (MIKSOWANIE)

LT/RT: 5.1-kanałowy dŹwięk zmiesza się do lewego i prawego kanału i będzie reprodukowany przez przedni lewy i przedni prawy głoŹnik.

STEREO: 5.1-kanałowy dŹwięk zmiesza się do stereofonicznego sygnału i będzie reprodukowany przez przedni lewy i przedni prawy głoŹnik.

UWAGA: Ta funkcja jest tylko dla 5.1-kanałowej płyty kodowanej w Dolby AC-3.

2.2 USTAWIENIE DŹWIĘKU CYFROWEGO

2.2.1 WYJŚCIE CYFROWE

SPDIF/OFF: Nie wychodzi Źaden sygnał cyfrowy (wyjŹcie koncentryczne jest wyłączone).

ALL: WyjŹcie dŹwięku cyfrowego sygnału dŹwiękowego będzie w formacie RAW.

BieŹąco ten tryb używa się dla sygnałów DTS i Dolby Digital 5.1.

PCM ONLY: WyjŹcie cyfrowego dŹwiękowego sygnału będzie w formacie PCM.

BieŹąco ten tryb używa się dla sygnałów dŹwiękowych CD.

2.2.2 WYJŚCIE LPCM

JeŹeli WYJŚCIE CYFROWE jest ustawione na PCM ONLY, do dyspozycji jest dana pozycja. Wybierz częstotliwość próbkowania dla dŹwiękowego wyjŹcia analogowego. SĄ dwie opcje: 48 kHz i 96 kHz.

UWAGA: Niektóre wzmacniacze nie wspierają próbkowania 96 kHz, ma to wpływ na wyjŹcie koncentryczne.

2.3 HDCD

HDCD (High Definition Compatible Digital – CD z wysoką rozdzielczością) patentowany kodujący i dekodujący proces uzyskania całej skali i detali dŹwięku z CD płyt kodowanych jako HDCD. Możesz wybrać cyfrowy filtr 2x, 1x lub wyłączone.

3 USTAWIENIA DOLBY DIGITAL

3.1 DUALNE MONO

STEREO: DŹwiękiem urządzania będzie wyjŹcie lewego audio kanału i prawego audio kanału przez przedni lewy i przedni prawy głoŹnik.

L-MONO: DŹwiękiem urządzania będzie wyjŹcie tylko lewego audio kanału przez przedni lewy i przedni prawy głoŹnik.

R-MONO: DŹwiękiem urządzania będzie wyjŹcie tylko prawego audio kanału przez przedni lewy i przedni prawy głoŹnik.

MIX-MONO: DŹwiękiem urządzania będzie Źredni sygnał lewego i prawego audio kanału przez przedni lewy i przedni prawy głoŹnik.

UWAGA: Ta funkcja jest aktywna tylko dla 2-kanałowej płyty kodowania w Dolby AC-3.

3.2 DYNAMIC

JeŹeli oglądasz filmy z wielkim zakresem dynamicznym przy niskiej głoŹności np. w nocy, możesz podwyŹszyć wartoŹć dynamiczną, aby nie doszło do straty szczegółów dŹwiękowych płynących z niskiej głoŹności.

4 STRONA USTAWIENÍ VIDEO

4.1 WYJŚCIE VIDEO

CVBS: Ustawia wyjście wideo na CVBS.

RGB: Ustawia wyjście video w formacie czerwony/zielony/niebieski, jeżeli jest używane wyjście SCART.

UWAGA: Jeżeli ustawienie video różni się od skutecznego fizycznego połączenia, na telewizorze może nie wyświetlić się żaden obraz. W takim przypadku należy przez powtórne naciśnięcie przycisku [V_MODE] na pilocie wybrać odpowiedni tryb wyjścia video.

4.2 USTAWIANIE KOLORU

4.2.1 OSTROŚĆ

Możesz wybrać z trzech opcji (WYSOKA, SREDNIA i NISKA)

4.2.2 JASKRAWOŚĆ, KONTRAST, TON I SATURACJA

Wejdź do odpowiedniej pozycji, za pomocą przycisków kierunkowych [←]/[→] ustaw wartość a następnie potwierdź przyciskiem [ENTER].

4.2.3 Jasność GAMMA

Możesz wybrać z czterech opcji (WYSOKA, SREDNIA, NISKA i ZADNA).

4.3 WIELKOŚĆ PISMA

Możesz wybrać daną wielkość pisma dla napisów angielskich.

4.4 KOLOR PISMA

Możesz wybrać kolor pisma dla napisów angielskich.

4.5 KOLOR TŁA PISMA

Możesz wybrać kolor tła dla napisów angielskich - czarny lub przezroczysty.

UWAGA: Ustawienie pozycji WIELKOŚĆ PISMA, KOLOR PISMA i KOLOR TŁA PISMA odnosi się do płyt MPEG4.

5 STRONA PREFERENCJI

Jeżeli w kieszeni nie ma płyty, kieszeń płyty jest otwarta lub włożona płyta jest zatrzymana, jest do dyspozycji ta pozycja.

5.1 TYP TV

To urządzenie wspiera standardy NTSC i PAL.

PAL: Wybierz ten tryb jeżeli podłączony jest telewizor w systemie PAL, który jest używany w Chinach, Hongkongu i Euro. itd. Zmieni sygnał wideo płyty NTSC i wyjściem będzie format PAL.

MULTI: Wybierz ten tryb jeżeli podłączony jest telewizor w systemie multi. Wyjściowy format video sygnału płyty będzie zgodny z video sygnałem płyty.

NTSC: Wybierz ten tryb jeżeli podłączony jest telewizor w systemie NTSC, system jest używany na Tajwanie, w Ameryce i Kanadzie. Zmieni video sygnał płyty PAL i wyjściem będzie format NTSC.

UWAGA: Jeżeli nie wybierzesz odpowiednio, oglądany obraz będzie niskiej jakości. W takim przypadku będziesz musiał naprawić błąd przez zmianę opcji tej pozycji.

5.2 PBC (Kontrola odtwarzania)

WŁĄCZONO: Aktywuje funkcję PBC.

Podczas odtwarzania płyt kodowanej funkcji PBC, np. VCD 2.0, itd.

Naciskając przycisk PBC wrócisz do menu PBC.

UWAGA: Ta funkcja obowiązuje tylko u płyt, które posiadają funkcję PBC, tj. VCD 2.0, itd. Płyty DVD, VCD 1.1, CD-DA i MP3 nie posiadają menu PBC.

5.3 AUDIO, NAPISY I MENU PŁYTY

W tych pozycjach wybiera się preferowany język audio, napisów i menu płyty.

Możesz również wybrać język dla audio za pomocą przycisku [AUDIO] i języka dla napisów za pomocą przycisku [SUBTITLE] na pilocie zdalnego sterowania.

UWAGA: Jeżeli wybrany język na własnie odtwarzanej płycie nie jest do dyspozycji, zostanie zachowane wyjściowe ustawienie języka audio, napisów i menu płyty.

5.4 KONTROLA RODZICIELSKA

Ta pozycja umożliwi użytkownikowi ustawić maksymalną dostępność filmów, które można oglądać. Filmy z niższą dostępnością niż jest ustawiony poziom będzie można oglądać tylko po zadaniu odpowiedniego hasła. Oprócz tego hasło jest potrzebne do ustawienia nowego poziomu. Hasłem wyjściowym jest 136900.

UWAGA: Ta funkcja jest do dyspozycji tylko dla płyt z kontrolą rodzicielską.

5.5 HASŁO

5.5.1 TRYB HASŁA

W tej pozycji możesz włączyć lub wyłączyć funkcję hasła.

UWAGA: Zanim wykonasz zmianę, musisz włożyć odpowiednie hasło a następnie potwierdzić naciskając przycisk [ENTER]. Hasło wyjściowe jest 136900.

5.5.2 HASŁO

Możesz ustawić nowe hasło.

UWAGA: Hasło wyjściowe (136900) działa zawsze i gdy hasło zmienisz na nowe.

5.6. USTAWIENIA POCZĄTKOWE

Wznowienie ustawień początkowych oprócz ustawień w pozycji TRYB HASŁA i KONTROLA RODZICIELSKA.

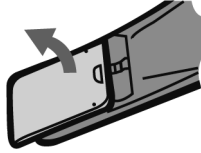
PILOT ZDALNEGO STEROWANIA

Eksploatacja pilota zdalnego sterowania

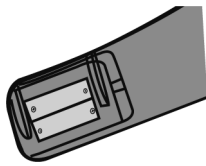
Do pilota włóż dwie baterie AAA/ 1,5 V. Namierz go na sensor zdalnego sterowania na panelu czołowym. Pilot posiada zasięg 8 metrów od sensora i pod kątem 30 stopni w lewo i w prawo.

Instalacja baterii

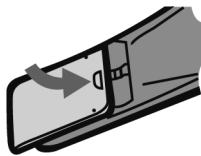
Otwórz osłonę kieszeni baterii na tylnej stronie pilota.



Do kieszeni baterii włóż dwie baterie AAA/ 1,5 V i upewnij się, że są włożone z odpowiednią polarnością według symboli + i -, które są oznaczone wewnątrz kieszeni baterii.

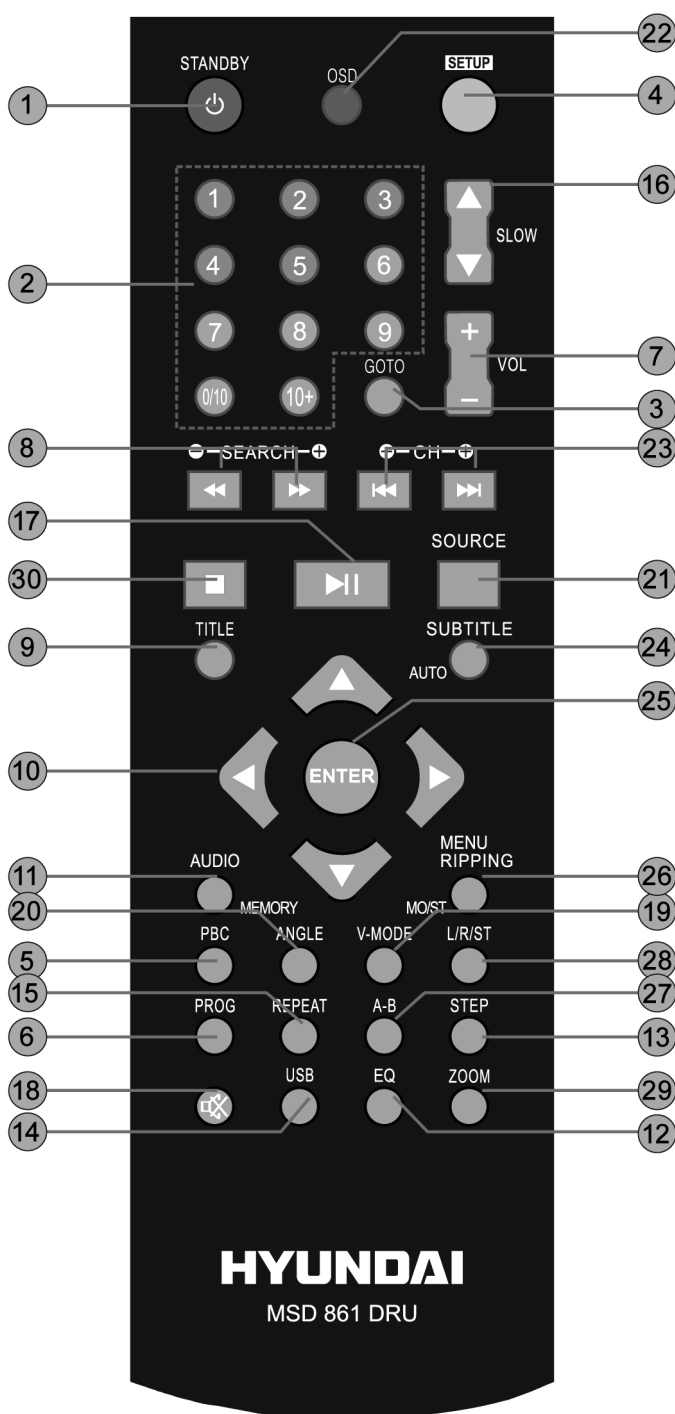


Zamknij osłonę.



Uwaga:

- Jeżeli nie będziesz przez dłuższy czas pilota używać, wyjmij baterie.
- Nie kombinuj starych i nowych baterii ani różnych typów baterii.
- Słabe baterie mogą wyciec i poważnie uszkodzić pilot zdalnego sterowania.
- Chroń środowisko naturalne i likwiduj baterie według przepisów swojego kraju.



- 1) Przycisk gotowości (STANDBY)
- 2) Przyciski numeryczne
- 3) Przejdź na (GOTO)
- 4) Ustawienia (SETUP)
- 5) Kontrola odtwarzania (PBC)
- 6) Program (PROGRAM)
- 7) Głośność (VOLUME +/-)
- 8) Szybkie przesunięcie do przodu/ do tyłu (▶/◀)
- 9) Tytuł (TITLE)
- 10) Przyciski kierunkowe (← → ↑ ↓)
- 11) Dźwięk (AUDIO)
- 12) Wyrównywacz (EQUALIZER)
- 13) Krok (STEP)
- 14) USB
- 15) Powtarzanie (REPEAT)
- 16) Powoli (SLOW)
- 17) Odtwarzanie/pauza (▶||)
- 18) Wyłączenie dźwięku (MUTE)
- 19) Wideo tryb (V-MODE)
- 20) Kąt (ANGLE)
- 21) Wybór źródła (SOURCE SELECT)
- 22) OSD (Wyświetlenie na ekranie)
- 23) Następny/Poprzedni (▶/◀)
- 24) Napisy (SUBTITLE)
- 25) Potwierdzić (ENTER)
- 26) Menu/zgrywanie (MENU/RIPPING)
- 27) Lewo/Prawo/Stereo (L/R/ST)
- 28) Ton (TONE)
- 29) Powiększenie/Zmniejszenie (ZOOM)
- 30) Zatrzymanie (STOP)
- 31) Powtarzanie A-B (A-B)

RÁDIO:

- 8) Wyszukiwanie +/- (SEARCH+/-)
- 11) Pamięć (MEMORY)
- 23) Radio +/- (RADIO +/-)
- 24) Auto (AUTO)
- 26) Mono/Stereo (MO/ST)

ODTWARZANIE

STANDBY



- Naciskając włączysz urządzenie. Powtórny nacisknięciem przełączysz urządzenie do trybu gotowości. **Uwaga:** W trybie gotowości zużywa się minimalna ilość energii, ale równocześnie jest pewne, że urządzenie będzie działać z maksymalną efektywnością natychmiast po jego włączeniu.

EQUALIZER



- Naciśnij przycisk, aby przełączyć do trybu equalizera: normal, rock, pop, live, dance, techno, classic, soft.

SETUP



- Naciskając wejdiesz do menu ustawień lub wyjdiesz.

V-MODE



- Powtórny nacisknięciem możesz przełączać między trybami wyjścia video.

USB



- Naciśnij przycisk przełączysz na dostępne źródło sygnału zewnętrznego, czyli USB lub powrócisz do trybu DVD.



- Przyciski numeryczne można użyć do zadawania cyfr lub do wyboru ścieżki rozdziału, itd.



- Naciskając ten przycisk włożysz pozycję w menu lub potwierdzisz wykonane zadanie.



- Za pomocą przycisków kierunkowych możesz poruszać się oznaczając pozycję w menu lub zmieniać wartość pozycji w menu.



- Jednym nacisknięciem tymczasowo zatrzymasz odtwarzanie. Naciskając przycisk [▶ II] odnowisz odtwarzanie z tego samego miejsca. Jeżeli ten przycisk naciśniesz przy odtwarzaniu dwa razy, płyta zatrzyma się i powróci na początek.



- Po nacisknięciu tego przycisku przy odtwarzaniu przejściowo zatrzyma się odtwarzanie; powtórny nacisknięciem przycisku odtwarzanie się odnowi, lub odnowisz normalne odtwarzanie z opcji szybkie przesunięcie do przodu, szybkie przesunięcie do tyłu, odtwarzanie okienko po okienku, itd.



- Ponownie naciskając możesz szybko odtwarzać w kierunku do przodu różnymi prędkościami.



- Ponownie naciskając możesz szybko odtwarzać w kierunku do tyłu różnymi prędkościami.



- Naciskając przycisk powrócisz na poprzedni rozdział lub ścieżkę.



- Naciskając przycisk przeskoczysz na następny rozdział lub ścieżkę.

SUBTITLE



- Powtórny nacisknięciem możesz przełączać między napisami, jeżeli na odtwarzanej płycie nagrane jest więcej rodzajów napisów, lub je wyłączyć.

OSD



- Powtórny nacisknięciem możesz ukryć informacje dotyczące odtwarzanej płyty.

PBC



- Jeżeli odtwarza się płyta kodowana z funkcją PBC, naciskając przycisk aktywujesz/dezaktywujesz funkcję kontroli odtwarzania PBC. (**Uwaga:** Płyty VCD 2.0, SVCD, itd. mają funkcję PBC, płyty DVD, VCD 1.1, CD-DA i MP3 funkcji PBC nie mają.)

MENU



- Przy odtwarzaniu DVD naciskając przycisk wrócisz do głównego menu.

TITLE



- Naciskając przycisk dostaniesz się do menu tytułu odtwarzanej płyty DVD.

GOTO



- W trakcie odtwarzania przyciskiem tym dostaniesz się do menu PRZEJŚĆ NA. W tym menu możesz za pomocą przycisków kierunkowych [W GÓRĘ]/[W DÓŁ] wybrać pozycję do ustawienia i naciśnij [ENTER], aby przejść do jej edycji. Następnie za pomocą przycisków numerycznych, wprowadzić określoną ścieżkę, czas płyty, czas ścieżki, rozdział, tytuł, czas rozdziału lub czas tytułu na który chcesz bezpośrednio przejść. Ponownie naciskając ten przycisk wyjdiesz menu Przejść na.

VOLUME+/-



- Przyciskiem [VOLUME+/-] możesz zmienić głośność.

MUTE



- Naciskając przycisk wstrzymasz dźwięk. Powtórny nacisknięciem dźwięk ponownie włączysz.

L/R/ST



- Naciśnij kilkakrotnie, aby przełączyć dostępne kanały audio (lewy MONO, prawy MONO, MIX-mono oraz STEREO) dostarczone na płycie (VCD).

SOURCE SELECT



- Przełączanie AV źródła między DVD, RADIEM.

RIPPING



- Naciskając dostaniesz się do menu zrywania CD lub z niego wyjdiesz. Szczegóły o zrywaniu CD zobacz ZGRYWANIE CD w tym rozdziale.

AUDIO



- Powtórny nacisknięciem możesz przełączać między językami audio, które są do dyspozycji na płycie (dla DVD).

STEP



- Ponownie naciskając możesz przesuwając okienko po okienku. Naciskając przycisku [▶ II] wznowisz normalne odtwarzanie. (**Uwaga:** Odnosi się do płyt DVD, VCD, MPEG4, itd.)

SLOW



- Naciśnij kilkakrotnie, aby przejść do odtwarzania w zwolnionym tempie w różnych prędkościach. Dostępne są prędkości: 1/2, 1/4, 1/8, 1/16. Naciśnij przycisk [▶] , aby wrócić do normalnego odtwarzania. (Uwaga: dostępne dla DVD, VCD, MPEG4 itp.)

A-B



- Naciskając przycisk możesz powtarzać określony odcinek płyty. Jeżeli odtwarza się płyta (DVD, VCD, CD, MP3 lub MPEG4), naciskając ten przycisk oznaczysz punkt początkowy (A) a jego powtórny nacisknięciem oznaczysz końcowy punkt (B). Potem będzie urządzenie odtwarzać ten odcinek znowu i znowu. Jeżeli przycisk naciśniesz po raz trzeci, powtarzanie A-B przerwie się i odnowi normalne odtwarzanie. **Uwaga:** Punkty A i B muszą być w ramach tego samego tytułu/ścieżki.

REPEAT



- Naciskając dwukrotnie możesz przełączać między poszczególnymi trybami powtarzania. (**Uwaga:** Dla VCD2.0, itd. Ta funkcja jest nieaktualna, jeżeli jest aktywowana kontrola odtwarzania PBC.)

ZOOM



- Naciskając przycisk ZOOM możesz powiększyć lub zmniejszyć scenę. W trybie powiększenia możesz za pomocą przycisków kierunkowych powiększoną częścią poruszać. (**Uwaga:** dla płyt DVD, VCD, MPEG4 itd.)

ANGLE



- Naciskając przycisk możesz przełączać między kątami ustawienia kamery, jeżeli je na odtwarzanej płycie nagrano więcej kątów ustawienia kamery.

PROGRAM



- Naciskając przycisk wejdziesz do menu programu lub wyjdiesz z niego. Możesz odtworzyć zawartość płyty w żądanej kolejności. W menu programu za pomocą przycisków kierunkowych i numerycznych możesz wytworzyć zaprogramowaną listę, potem oznaczyć START i naciskając przycisk [ENTER] włączyć zaprogramowane odtwarzanie. Przy odtwarzaniu programu można przez naciśnięcie przycisku [PROG] dostać się do menu programu. Teraz oznaczy się STOP. Naciskając przycisk [ENTER] anulujesz odtwarzanie aktualnego programu.

ODTWARZANIE

Następujące przyciski są używane w trybie tunera.

Tryb tunera wybierz przyciskami [SOURCE SELECT] lub [SOURCE].

MO/ST



- Przełączanie między odbiorem wysłanego sygnału FM w mono lub w stereo.

AUTO



- Automatyczne wyszukiwanie stacji.



- Przy automatycznym wyszukiwaniu tym przyciskiem je zatrzymasz.

SEARCH+/-



- Dokładne dostrojenie (podwyższenie/obniżenie) częstotliwości.

MEMORY



- Po nastrojeniu nowej częstotliwości naciśnij przycisk [MEMORY], potem wybierz daną stację przez włożenie odpowiednich cyfr i ułóż je jako preselekcję



- W trybie tunera można użyć przycisków numerycznych do wyboru wybranej stacji. Na przykład jeżeli wybierzesz stację 2, naciśnij przycisk [0] i [2]. Jeżeli wybierzesz stację 15, naciśnij przyciski [1] i [5].

RADIO+/-



- Naciskając przeskoczysz na następną/poprzednią stację z preselekcji.

UWAGA: W trybie tunera są dyspozycji przyciski [VOLUME+/-], [MUTE].

ZGRYWANIE CD:

CD RIP			
OPTIONS		TRACK	
Speed	Normal	✓ track01	04:36
Bitrate	128Kbps	✓ track02	03:34
Create ID3	Yes	track03	05:01
Device	USB SLOT1	track04	03:26
SUMMARY		track05	04:46
Selected Track	2	track06	03:32
Selected Time	08:10	track07	04:00
Start	Exit	track08	03:08
		Select all	Select none

CD RIP	
Ripping	Selected Track
Track Progress	Track01 50%
Total Progress	track02 03:34
CANCEL	
SUMMARY	
Now ripping Track 01/02	

Zgrywanie płyt CD to proces kopiowania dźwięku CD/HDCD i zapisania zawartości audio do skompresowanego cyfrowego audio w formacie MP3.

Dzięki tej funkcji można skopiować utwory CD lub HDCD podłączonego urządzenia USB. Włóż do kieszeni CD lub HDCD i podłącz do odtwarzacza urządzenie USB. Naciśnij przycisk [RIPPING] na pilocie zdalnego sterowania, przez co wyświetli się menu zgrywania płyt CD. Użyj przycisków kierunkowych do przesuwania kursora w menu.

W oknie Ścieżka znajduje się lista wszystkich ścieżek na płycie i czas ich odtwarzania. Oznacz ścieżkę, którą chcesz kopiować na podłączonym urządzeniu pamięciowym i wybierz [ENTER], po ponownym oznaczeniu ścieżki i naciśnięciu [Enter], anulujesz zaznaczenie. Jeśli chcesz, aby zaznaczyć wszystkie utwory na płycie, wybierz Zaznacz wszystko, a następnie naciśnij klawisz [ENTER]. Oznaczając Nie wybrać nic i naciskając [Enter], anulujesz zaznaczenie wszystkich utworów. W oknie podsumowania można sprawdzić informacje o liczbie wybranych utworów i całkowitym czasie odtwarzania wybranych utworów.

W oknie Opcje ustaw daną prędkość zgrywania i prędkość bitów zgrywania. Jeżeli chcesz wykonać zgrywanie wraz z informacjami ID3, jeżeli są do dyspozycji, ustaw Wytworzyć ID3 na TAK, w innym przypadku ustaw NIE. Wybierz również cel zgrywania. Zaznacz odpowiednie pozycje ustawień a następnie przełącz przyciskiem [ENTER].

Po zakończeniu wprowadzania ustawień, przesuń kursorem na START i naciśnij [ENTER], aby rozpocząć zgrywanie. Jeśli chcesz anulować, przenieś oznaczenie kursorem na ZAKOŃCZYĆ, i naciśnij [ENTER], lub po prostu naciśnij przycisk na pilocie zdalnego sterowania [RIPPING], tak proces zostanie zatrzymany.

Po włączeniu procesu zgrywania system przejdzie na następną stronę menu.

W oknie Zgrywanie jest pasek stanu procesu zgrywania ścieżki i pasek stanu całkowitego postępowania, który pokazuje jak wielka część zgrywania aktualnej ścieżki została już wykonana a ile zostało wykonane z całkowitego zadania.

Podczas zgrywania oznaczy się opcja ANULOWAĆ, więc jeżeli chcesz zgrywanie kiedykolwiek anulować, wystarczy nacisnąć przycisk [ENTER].

CD RIP	
Ripping	Selected Track
Track Progress <input type="text"/>	track01 04:36 track02 03:34
Total Progress <input type="text"/>	
SUMMARY	
The file has existed Replace it or not?	
<input type="button" value="OK"/> <input type="button" value="CANCEL"/>	

Ścieżki uzyskane przez zgrywanie z płyt CD lub HDCD są zapisywane do folderu automatycznie tworzonego przez system w podłączonym urządzeniu USB. Jeśli wybrany utwór posiada taką samą nazwę pliku jak plik w tym folderze, system otwiera okno dialogowe i zwraca na to uwagę. Naciskając przycisk [ENTER] możesz kontynuować i zastąpić obecną pozycję wybraną ścieżką. Wybór zakończysz wybierając opcję Anulować. Aby zgrać tę ścieżkę możesz wybrać wytworzenie następnego folderu w podłączonym urządzeniu USB.

ODTWARZANIE CD KODAK PICTURE

- Na talerz włóż CD obrazowe; urządzenie automatycznie naładuje płytę.
- Naciskając przycisk [■] wejdiesz do trybu podglądu, gdzie możesz obrazki przeglądać. W trybie podglądu za pomocą przycisków kierunkowych wybierz obrazek a następnie naciskając przycisk [ENTER] wybrany obrazek wyświetli. W trybie podglądów za pomocą przycisków kierunkowych i przyciskiem [ENTER] wybierz Prezentacja, Menu, Poprzedni lub Następny w spodniej części ekranu.
 - Prezentacja: Włączy się odtwarzanie prezentacji.
 - Menu: Menu instrukcji dla przycisku pilota. W tym menu dostaniesz się na następną stronę menu naciskając przycisk [ENTER]. Powtórnie naciskając ten przycisk wyjdiesz z menu instrukcji.
 - Poprzedni/Następny: Przejście na poprzednią/następną stronę.
- Przedstawienie funkcji pilota zdalnego sterowania:
 - [■]: Wejście do trybu podglądu w celu przeglądania obrazków.
 - [PROG]: Naciskając zmienisz tryb przejścia.
 - [ZOOM]: Przy odtwarzaniu naciśnij [ZOOM], a potem przyciskami [▶▶]/[◀◀] powiększysz/zmniejszysz obraz. Jeżeli obraz jest powiększony, można przyciskami kierunkowymi poruszać powiększoną częścią. Powtórny naciśnięciem przycisku [ZOOM] wyjdiesz z trybu powiększenia/zmniejszenia obrazu.
 - [▶▶]/[◀◀]: Naciskając przycisk w trakcie odtwarzania przeskoczysz na poprzedni/następny obrazek.
 - [▶||]: Naciskając ten przycisk przy odtwarzaniu wstrzymasz odtwarzanie. Po naciśnięciu przycisku odtwarzanie odnowisz.
 - [←]/[→]: Naciskając przycisk podczas odtwarzania obrócisz obrazek przeciw kierunkowi wskazówek zegara/w kierunku wskazówek zegara.
 - [↑]/[↓]: Naciskając wytworzysz pionowy/poziomy obraz lustrzany.

ODTWARZANIE PŁYT MP3/MPEG4:

Na talerz włóż MP3/MPEG4. Na ekranie wyświetli się menu z zakresem płyty.

PRACA Z MENU:

Za pomocą przycisków kierunkowych [↑]/[↓] WYBIERZ folder lub plik a następnie naciskając ENTER odtwórz wybrany folder lub plik. Foldery, które chcesz otworzyć lub ścieżki, które chcesz odtworzyć, możesz również wybrać za pomocą przycisków numerycznych.

W menu z treścią płyty naciskając przycisk [←] wrócisz do wyższego menu; przyciskami [▶]/[◀] wrócisz / kolejno na poprzednią/następną stronę menu.

[PROG]: Naciskając powtórnie możesz przełączać między trybem odtwarzania FOLDERU i trybem odtwarzania LISTY PLIKÓW.

[MENU]: Przy odtwarzaniu płyty MPEG4 naciskając przycisk powrócisz do menu z treścią płyty.

UWAGA: Przy odtwarzaniu są aktywne przyciski [◀], [▶], [▶ II], [■] (naciskając zatrzymasz odtwarzanie), [REPEAT], [A-B], [VOLUME+/-], [MUTE], itd.

Szczegóły – zobacz rozdział funkcje pilota zdalnego sterowania w tym rozdziale.

ODTWARZANIE Z URZĄDZENIA USB

- Włóż do wejścia USB urządzenie USB, potem naciskając przycisk [USB] przełącz na podłączone urządzenie USB i możesz odtwarzać pliki, które można na nim przeczytać. Powtórny nacisknięciem przycisku [USB] przełączysz z powrotem do trybu DVD.

UWAGI:

- W przypadku, że odtwarzacz po przyłączeniu urządzenia USB zablokuje, wyłącz go, odłącz kabel sieciowy z gniazdka i wyjmij z odtwarzacza urządzenie USB. Potem odtwarzacz ponownie włączyć. Odtwarzacz powróci do normalnego stanu.
- Przyłączone urządzenie prawdopodobnie nie jest certyfikowane. Odtwarzacz nie jest zdolny odtworzyć niecertyfikowane urządzenia USB.
- Odtwarzanie zobacz ODTWARZANIE PŁYT MP3/MPEG4 w tym rozdziale.

ROZWIĄZYWANIE PROBLEMÓW

Zanim zwrócisz się do serwisu, spróbuj znaleźć rozwiązanie w następującej tabelce.

Problem	Przyczyna(-y)	Naprawa
Brak zasilania.	Nie jest przyłączony kabel sieciowy do źródła zasilania lub nie jest dobrze przyłączony	Skontroluj, czy kabel sieciowy jest dobrze podłączony.
Obraz Brak obrazu lub jest zniekształcony.	Video kabel nie jest podłączony dobrze. Nie jest dobrze ustawiony tryb wyjścia video urządzenia. Nie jest dobrze ustawiony tryb wejścia video podłączonego telewizora.	Podłącz dobrze video kabel. Naciśnij powtórnie przycisk [V-MODE], aż obraz będzie znowu w porządku. Ustaw dobry tryb wejścia video.
Dźwięk Brak dźwięku lub jest zniekształcony.	Audio kabel nie jest dobrze przyłączony. Głośność jest ustawiona na minimalny poziom. Dźwięk jest wyłączony. Płyta odtwarza się szybko w przód lub w tył.	Podłącz dobrze kabel. Uwyraźnić głośność. Przyciskiem [MUTE] na pilocie włącz dźwięk. Naciśnij [PLAY/PAUSE].
Nie można odtworzyć płyty.	Płyta jest odwrotnie włożona do kieszeni. Dostępność płyty jest wyższa niż dostępność ustawiona na pozycji kontroli rodzicielskiej. Urządzenie nie jest kompatybilne z płytą. Płyta jest zanieczyszczona.	Skontroluj, czy płyta jest włożona do kieszeni drukowaną stroną w górę. Wykonaj nowe ustawienie kontroli rodzicielskiej. Wyczyść płytę.
Jeżeli do odtwarzacza podłączysz urządzenie USB lub kartę pamięciową, nie działa.	Podłączone urządzenie USB lub karta pamięciowa prawdopodobnie nie są certyfikowane.	Odtwarzacz nie jest zdolny odtworzyć niecertyfikowane urządzenie USB lub kartę pamięciową. W przypadku gdy nie działa odtwarzacz wyłącz, odłącz kabel sieciowy z gniazdka i wyjmij z odtwarzacza urządzenie USB i (lub) kartę pamięciową. Potem odtwarzacz ponownie włącz. Odtwarzacz powróci do normalnego stanu.
Przyciski urządzenia nie działają.	Urządzenie jest zakłócanie przez elektryczność statyczną itp.	Wyłącz urządzenie i wyciągnij go z gniazdka. Następnie znowu podłącz wtyczkę do zasilania i urządzenie znowu włącz.
Pilot nie działa.	W pilocie nie ma baterii. Baterie są wyladowane. Pilot nie jest namierzony na sensor. Pilot jest poza zakresem eksploatacyjnym. Urządzenie jest wyłączone.	Włóż do pilota dwie baterie AAA/1,5 V. Wymień baterie na nowe. Upewnij się, że pilot jest namierzony na sensor zdalnego sterowania. Upewnij się, że pilot nie jest poza zakresem eksploatacyjnym. Wyłącz urządzenie i wyciągnij z gniazdka. Następnie urządzenie ponownie włącz.

SPECYFIKACJA TECHNICZNA

Zasilanie	Prąd zmienny 100–240 V/50–60 Hz	
Moc	20 W	
Środowisko robocze	Temperatura	-10 do +40 °C
	Wilgotność względna	5 % – 90 %
Wyjście płyty	TV system	PAL/NTSC
	Odpowiedź częstotliwościowa	20 Hz – 20 kHz
	Odstęp sygnał/szum (A waga)	> 80 dB (1 kHz)
	Zakres dynamiczny	≥ 70 dB (1 kHz)
	Całkowite harm. zniekształcenie + szum	≤ 60 dB (1 kHz)
	Wahania zapisu	Pod progiem mierzenia
Tuner	Zakres pasma FM	87,5 MHz – 108 MHz
Wyjście (max.)	2 x 5 W	
Odpowiedź częstotliwościowa	± 1,5 dB (20 Hz – 20 kHz)	

Zmiana specyfikacji technicznej produktu zastrzeżona przez producenta.



OSTRZEŻENIE: ABY UNIKNĄĆ NIEBEZPIECZEŃSTWA POŻARU LUB PORAŻENIA PRĄDEM ELEKTRYCZNYM, NIE WOLNO WYSTAWIAĆ SPRZĘTU NA DZIAŁANIE DESZCZU BĄDŹ WILGOCI. URZĄDZENIE ODBIORCZE ZAWSZE WYŁĄCZYĆ Z GNIAZDKA, KIEDY NIE JEST UŻYWANE LUB PRZED NAPRAWĄ.

W URZĄDZENIU NIE MA ŻADNYCH CZĘŚCI, KTÓRE BY MÓGŁ ODBIORCASAMODZIELNIE NAPRAWIAĆ. NAPRAWĘ SPRZĘTU NALEŻY ZLECIĆ ODPOWIEDNIO PRZYGOTOWANEMU SERWISU AUTORYZACYJNEMU. URZĄDZENIE ZNAJDUJE SIĘ POD NIEBEZPIECZNYM NAPIĘCIEM.

Informacje o ochronie środowiska naturalnego

Materiały służące do zapakowania tego urządzenia zostały wykonane z materiałów łatwo rozdzielających się na 3 elementy: tektura, masa papierowa i rozciągnięty polietylen.

Materiały te po demontażu mogą zostać zutyliczowane przez wyspecjalizowaną spółkę.

Prosimy, aby Państwo dotrzymywali miejscowe przepisy dotyczące obchodzenia się z papierami pakowymi, wyładowanymi bateriami i starymi urządzeniami.

Likwidacja zużytego sprzętu elektrycznego/elektronicznego oraz utylizacja baterii i akumulatorów



Ten symbol znajdujący się na produkcie, jego wyposażeniu lub opakowaniu oznacza, że z produktem nie można obchodzić jak z odpadami domowymi.

Kiedy urządzenie lub bateria / akumulator będą nadawały się do wyrzucenia prosimy, aby Państwo przewieźli ten produkt na odpowiednie miejsce zbiorcze, gdzie zostanie przeprowadzona jego utylizacja

Na terenie Unii Europejskiej oraz w innych europejskich krajach znajdują się miejsca zbiórki zużytych urządzeń elektrycznych i elektronicznych oraz baterii i akumulatorów.

Dzięki zapewnieniu właściwej utylizacji produktów mogą Państwo zapobiec możliwym negatywnym skutkom dla środowiska naturalnego i ludzkiego zdrowia. Mogłyby one wystąpić w wypadku nieodpowiedniego postąpienia z odpadami elektronicznymi i elektrycznymi lub zużytymi bateriami i akumulatorami.

Utylizacja materiałów pomaga chronić źródła naturalne. Z tego powodu, prosimy nie wyrzucać starych elektrycznych i elektronicznych urządzeń oraz akumulatorów i baterii razem z odpadami domowymi.

Aby uzyskać więcej informacji o sposobach utylizacji starych urządzeń, należy skontaktować się z władzami lokalnymi, przedsiębiorstwem zajmującym się utylizacją odpadów lub sklepem, w którym został produkt kupiony

Producent: Hyundai Corporation, Seoul, Korea

Importer: DIGISON Polska sp. z o.o., ul. Krzemieniecka 46, Wrocław 54 613 Poland

CONTENTS

Features	65
For your Attention	65
Accessories	66
Panel	67
Connection	68
System Setup	70
Remote Control	74
Playback	76
Troubleshooting	83
Specification	84

FEATURES

Thanks for your purchase of our product. Please read through this manual before making connections and operating this product. Retain this manual for future reference.

DVD player is a domestic video player of new generation which produces high quality pictures and Hi-Fi audio effect. Its performance is much better than that of any previous home video equipment. As the best signal source , it will give you the uppermost enjoyment!

- Built-in Dolby digital, MPEG, LPCM, PCM etc. digital audio decoder.
- Hi-Fi, 96 kHz/24 bit audio digital processor.
- Software intelligent upgrade.
- Coaxial digital audio output.
- Compatible with DVD, DVD-R, DVD+R, DVD-RW, DVD+RW, VCD, DVCD, CD, CD-R, MP3, MPEG4,
- KODAK PICTURE CD, etc.
- CD Ripping Function
- With USB Slot.
- High integrated servo system, decoding on single-chip technology, high reliability and stability, and super error- correction.
- Full function remote control.
- FM stereo radio tuner.
- High quality amplifier.

FOR YOUR ATTENTION

IMPORTANT NOTES

- Please read through this manual before making connections and operating this product. Retain this manual for future reference.
- Don't open the cabinet of this unit. No user-serviceable parts inside. Refer servicing to qualified personnel only.
- Switch off the unit when you don't use it. Switch off the unit and disconnect it from the AC power supply when it is not being used for a long time. (Plug, as the disconnected device entirely with power source, should keep in easy-to-operation in daily life.)
- Don't install the unit in a place exposed to heating sources or direct sunshine.
- Don't install the unit in a place exposed to moisture or rain.
- The apparatus shall not be exposed to dripping or splashing and any object filled with liquids, such as vases shall not be placed on it.
- Install the unit on a horizontal, flat and firm surface with good ventilation. Never block the vents which will.
- cause malfunction resulted from overheating.

- Use a soft and clean rag to clean the outside of the unit. Never clean it with chemicals or detergent.
- This book is only a guide for user's operation, not a criterion for configuration.
- Only use attachments/accessories specified by the manufacturer.

WARNING: The batteries shall not be exposed to excessive heat such as sunshine, fire or the like.

CAUTION: Danger of explosion if battery is incorrectly replaced. Replace only with the same or equivalent type.



The lightning flash is intended to alert the user to the presence of dangerous voltage within the product's enclosure, and touching the internal components may result in a risk of electric shock to persons.



The exclamatory mark is intended to alert the user to the presence of important operating instructions.



To reduce the risk of electric shock or fire, do not open the cover. Refer servicing to qualified service personnel.

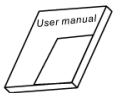


This mark indicates this unit belongs to class 1 laser product. The laser beam may produce radiation harm to the directly touching human body.

ACCESSORIES

PACKAGE CONTENTS

User manual



Remote control



A/V cable



AM antenna



FM antenna

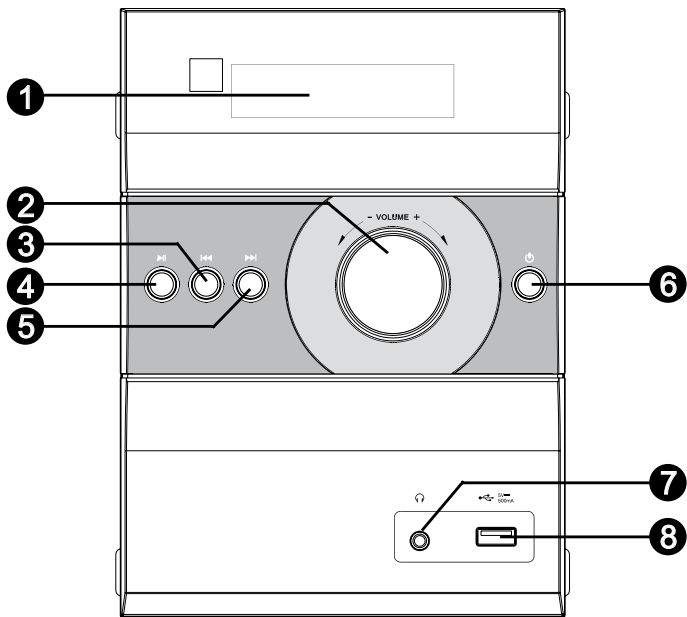


Playable Disc and Media Types:

Typy disků	Symbol	Obsah
DVD		Audio + video
MP3		Audio
Video-CD (VCD)		Audio + video
CD-DA		Audio
Picture CD		JPEG Photo CD
Kodak Picture CD		Electronic Photo
MPEG-4		Audio + Video

PANEL

FRONT PANEL:



- 1) DISPLAY SCREEN
- 2) MASTER VOLUME KNOB
- 3) PREVIOUS BUTTON
- 4) PLAY/PAUSE BUTTON
- 5) NEXT BUTTON
- 6) STANDBY BUTTON
- 7) HEADPHONE SOCKET
- 8) USB SLOT

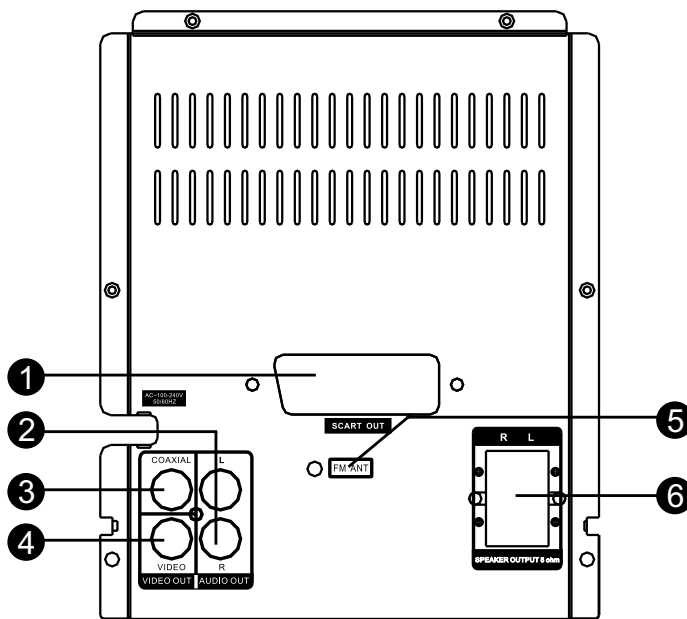
Listen with earphones/headphones

Connect earphones or headphones to the headphone jack with the volume set low and increase it if required. When earphones or headphones are connected, no sound will be emitted from the connected speaker system.



WARNING: Excessive sound pressure from earphones or headphones can cause hearing loss.

REAR PANEL:



- 1) SCART OUTPUT
- 2) L/R AUDIO OUTPUT
- 3) COAXIAL DIGITAL AUDIO OUTPUT
- 4) COMPOSITE VIDEO OUTPUT
- 5) FM ANTENNA JACK
- 6) SPEAKER OUTPUT

CONNECTION

VIDEO SYSTEM CONNECTION

The following video outputs are available for this unit.

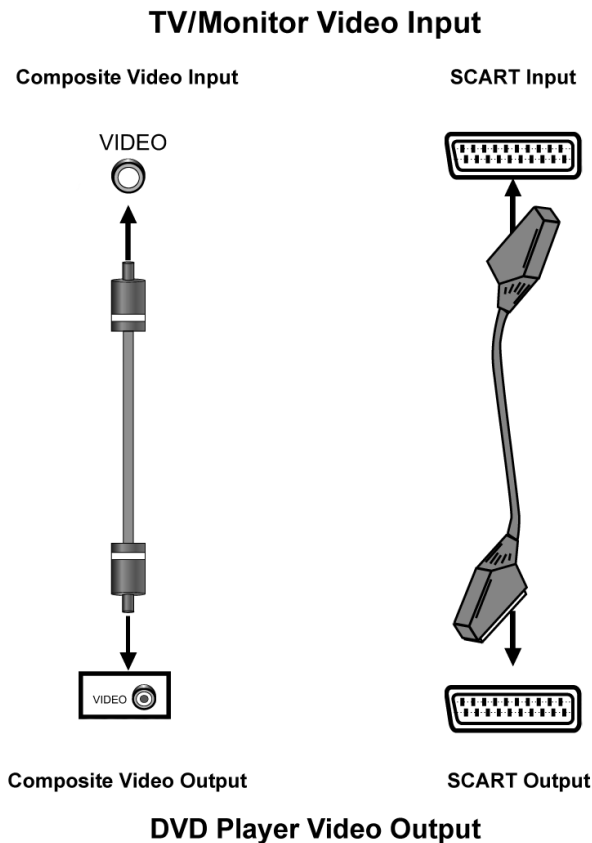
Composite Video

Use the cable with yellow plug of an AV cable to connect the composite video output of this unit to the video input of a TV/monitor.

SCART

Use a 21-pin SCART cable to connect the SCART output of this unit to the TV/monitor SCART input.

Video vstup TV/monitoru



NOTE:

- Of the video outputs above, SCART is the best and the composite video is standard. Use the best available video connection.
- Do not make all the connections above at one time, otherwise the produced pictures will be affected.
- Only when the video settings conform to the actual video system connections does the player produce the corresponding video output. (Please refer to the **Video Setup** in **System Setup**).

AUDIO SYSTEM CONNECTION

There are two types of audio output systems. They are analog audio output system and digital audio output system. Analog audio output system includes 2-channel stereo output. Digital audio output system includes coaxial output.

Stereo Audio

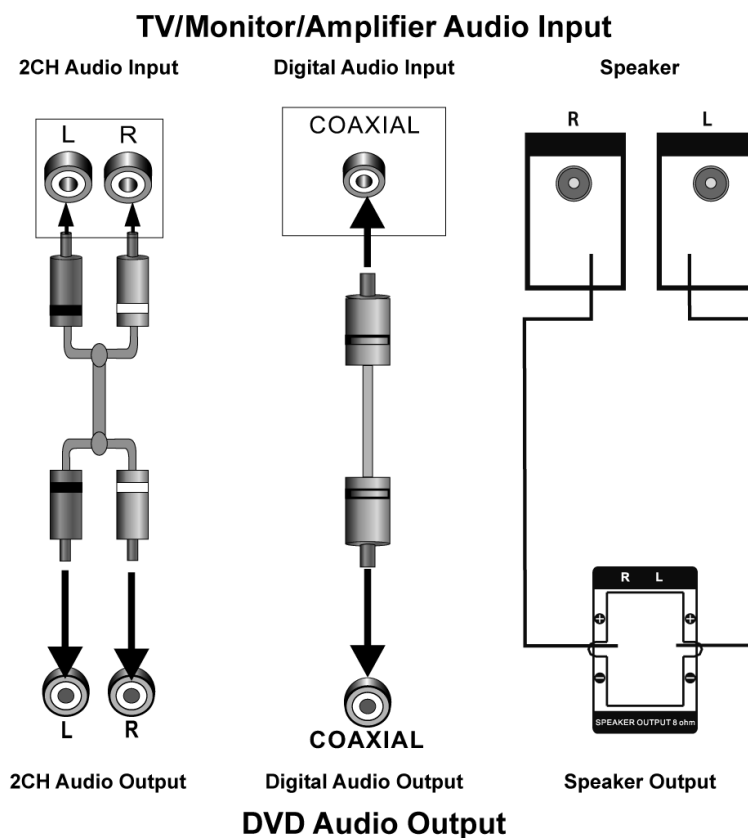
Use a pair of audio cable (white for left, red for right) to connect the stereo audio outputs of this unit to the stereo inputs of a TV or a power amplifier.

Coaxial Digital Audio

Use a coaxial cable to connect the coaxial output of this unit to the coaxial input of a power amplifier.

Speaker Output

Connect the speakers to speaker output terminals with their attached speaker cables (white for +, black -).



NOTE: The audio settings should conform to the practical audio system connections. Please refer to the Audio Setup in System Setup.

SYSTEM SETUP

MENU OPERATION

- 1) In DVD mode, press [SETUP] on the remote control to display the setup menu.
- 2) Press [←]/[→] to select an item. The submenu of the selected item will be displayed below instantly.
- 3) Press [↑]/[↓] to select an item you desire to set in the submenu, then press [ENTER]/[→] to enter. Use [↑]/[↓] to select an option, then press [ENTER] to confirm it, or press [←] to cancel.
- 4) Then you can press [↑]/[↓] to continue to set other items in the submenu.
- 5) Press [←] to go back to the superior menu of the current one.
- 6) Press [SETUP] again to exit the setup menu.

1. GENERAL SETUP PAGE

1.1. TV DISPLAY

If the unit is connected to a conventional TV set, you are supposed to select 4:3 PANSKAN or 4:3 LETTERBOX. The 4:3 image will be displayed in full screen in its native aspect ratio.

4:3 PAN SCAN: The wide-screen image will be displayed on the screen in its native aspect ratio with some part on the left and right cut off.

4:3 LETTERBOX: The wide-screen image will be displayed in its native aspect ratio with black borders on the top side and the bottom side.

If the unit is connected to a wide-screen TV set, you are supposed to select 16:9.

16: 9: The wide-screen image will be displayed in full screen in its native aspect ratio while the 4:3 image will be stretched out horizontally to fit in the screen.

1.2 ANGLE MARK

Set this item to ON. When a disc encoded with multiple camera angles is playing, the angle mark will display on the screen. Then you can view the video of different camera angles by pressing [ANGLE] on the remote control. Set this item to OFF to disable this function.

NOTE: This function only works with those discs encoded with multiple camera angles.

1.3 OSD LANGUAGE (On-Screen Display Language)

Set the on-screen display language in this item.

1.4 CLOSED CAPTIONS

Set this item to ON. When a disc encoded with closed captions, the closed captions will be shown on the screen. Set this item to OFF to hide it.

You can also press [SUBTITLE] on the remote control to show or hide the closed captions.

NOTE: This function only works with those discs encoded with closed captions.

1.5 SCREEN SAVER

ON: If the image remains motionless on the screen, for example the disc is paused, stopped etc, for several minutes, a screen saver will appear on the screen. You can press any key or button except [STANDBY] to wake it up. OFF: Disable the screen saver function.

1.6 LAST MEMORY

ON: During playback or in the paused/stopped status each time you open the disc tray or turn off the player, the unit will memorize the last playback time. Next time when you insert the same disc and close the disc tray to load the disc, the unit will play from the memorized point.

OFF: Disable the last memory function.

2 AUDIO SETUP PAGE

2.1 ANALOG AUDIO SETUP

2.1.1 DOWNMIX

LT/RT: The 5.1-channel audio is mixed into left channel and right channel and is output via the FL and FR speaker respectively.

STEREO: The 5.1-channel audio is mixed into stereo signal and is output via the FL and FR speaker.

NOTE: This function only applies to the Dolby AC -3 encoded 5.1-channel discs.

2.2. DIGITAL AUDIO SETUP

2.2.1 DIGITAL OUTPUT

SPDIF OFF: There will be no digital audio signal output. (Coaxial off)

SPDIF RAW: The digital audio signal output will be in its raw format.

Normally, this mode is used for DTS & Dolby Digital 5.1 signals.

SPDIF PCM: The digital audio signal output will be in PCM format.

Normally, this mode is used for audio CD signals.

2.2.2 LPCM OUTPUT

When DIGITAL OUTPUT is set to SPDIF PCM , this item is available.

Select a sample rating for the digital audio output. There are two options, 48 kHz and 96 kHz.

NOTE: Some amplifiers don't support 96 kHz sampling which will affect the coaxial output.

2.3 HDCD (High Definition Compatible digital)

HDCD (High Definition Compatible digital) is a patented encode/decode process for delivering the full richness and details of the sound from HDCD-encoded Cds.

You can select the digital filter at 2x, 1x or off.

3 DOLBY DIGITAL SETUP

3.1 DUAL MONO

STEREO: The player outputs the left-channel audio and right-channel audio via the FL and FR speaker respectively.

L-MONO: The player outputs the left-channel audio only via both the FL and FR speaker.

R- MONO: The player outputs the right-channel audio only via both the FL and FR speaker.

MIX- MONO: The player outputs the average signal of the left-channel and right-channel audio via the FL speaker and the FR speaker.

NOTE: This function only applies to the Dolby AC-3 encoded 2-channel discs.

3.2 DYNAMIC

When you watch films with large dynamic scope in low volume, for example at night, you can adjust the dynamic value up to avoid losing sound details resulting from the low volume.

4 VIDEO SETUP PAGE

4.1 VIDEO OUTPUT

CVBS: Set video output to the CVBS.

RGB: Set video output in Red/Green/Blue format if the SCART output is used.

NOTE: If the video setting differs from the actual video connection, the TV set may have poor picture. In such case, you are supposed to press [V-MODE] on the remote control repeatedly to switch to an appropriate video output mode.

4.2 COLOR SETTING

4.2.1 SHARPNESS

There are three options (HIGH, MEDIUM and LOW) for you to choose in this item.

4.2.2 BRIGHTNESS, CONTRAST, HUE and SATURATION

Enter these items respectively, use direction key [←]/[→] to adjust the value, then press [ENTER] to confirm it.

4.2.3 GAMMA

There are four options (HIGH, MEDIUM, LOW and NONE) for you to choose in this item.

4.3 FONT SIZE

Choose your preferred font size for the English subtitles in this setting item.

4.4 FONT COLOR

Choose your preferred font color for the English subtitles in this setting.

4.5 FONT BACK COLOR

Choose your preferred background color, transparent or black, for the English subtitles in this setting item.

NOTE: Setting entries FONT SIZE, FONT COLOR and FONT BACK COLOR apply for MPEG4 disc.

5 PREFERENCE PAGE

If there's no disc in the disc tray, the disc tray is open or the disc in the disc tray is stopped, this item is available.

5.1 TV TYPE

This product supports both NTSC (National Television System Committee) and PAL (Phase Alternating Line) television broadcasting standards.

PAL: If the connected TV is PAL system which is used in China, Hongkong and Europe, etc, select this mode. The video signal of a NTSC disc will be output in PAL format.

AUTO: If the connected TV is multi system, select this mode. The output format of the video signal will be in accordance with the video signal of the disc.

NTSC: If the connected TV is NTSC system which is used in Taiwan, America and Canada, etc, select this mode.

The video signal of a PAL disc will be output in NTSC format.

NOTE: If a wrong selection is made, the viewing image will be very poor. In such case, you are supposed to change the option in this item to fix the error.

5.2 PBC (Play Back Control)

ON: Activate the PBC function. When playing a disc encoded with PBC function such as VCD 2.0, etc, press [PBC] to return to the PBC menu.

OFF: Disable the PBC function.

NOTE: This function only works with those discs encoded with PBC function such as VCD 2.0, etc. DVD, VCD 1.1, CD-DA and MP3 disc have no PBC menu.

5.3 AUDIO, TITULKY a MENU DISKU

Select a preferred audio language, subtitle language and disc menu language in these items. You can also make selection of the audio language by using the [AUDIO] and the subtitle language by the [SUBTITLE] on the remote control.

NOTE: If the selected language is not available for the currently playing disc, the disc's default setting works.

5.4 PARENTAL

This item allows the user to set a maximum rating of the movies that can be viewed.

Movies rated higher than the level set for the parental lock can not be viewed without inputting the correct password. What's more, to key in the correct password is needed to reset the level. The default password is 136900.

NOTE: This function only works with those discs with parental function.

5.5 PASSWORD

5.5.1 PASSWORD MODE

You can switch on/off the password function in this item.

NOTE: You must key in the correct password and press [ENTER] to confirm before you change the option in this item. The default password is 136900.

5.5.2 PASSWORD

You can reset the password in this item.

NOTE: The default password (136900) is always active even if the password has been reset.

5.6. DEFAULT

Restore all the default settings except the settings in PASSWORD MODE and PARENTAL item.

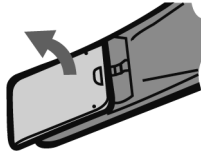
REMOTE CONTROL

Remote Control Operation

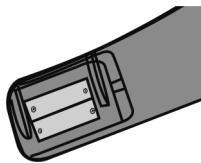
Install the batteries into the remote control. Point the remote control at the remote sensor on the front panel. The remote control works within a distance of about 8 metres from the sensor and within an angle of about 30 degrees from the left and right side.

Battery Installation

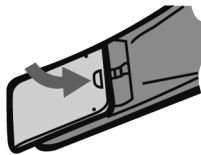
Remove the battery 3 compartment cover on the back of the remote control.



Load two AAA/1.5V batteries into the battery compartment making sure that the batteries have been inserted with the correct polarities matching the symbols +, - as indicated inside the battery compartment.

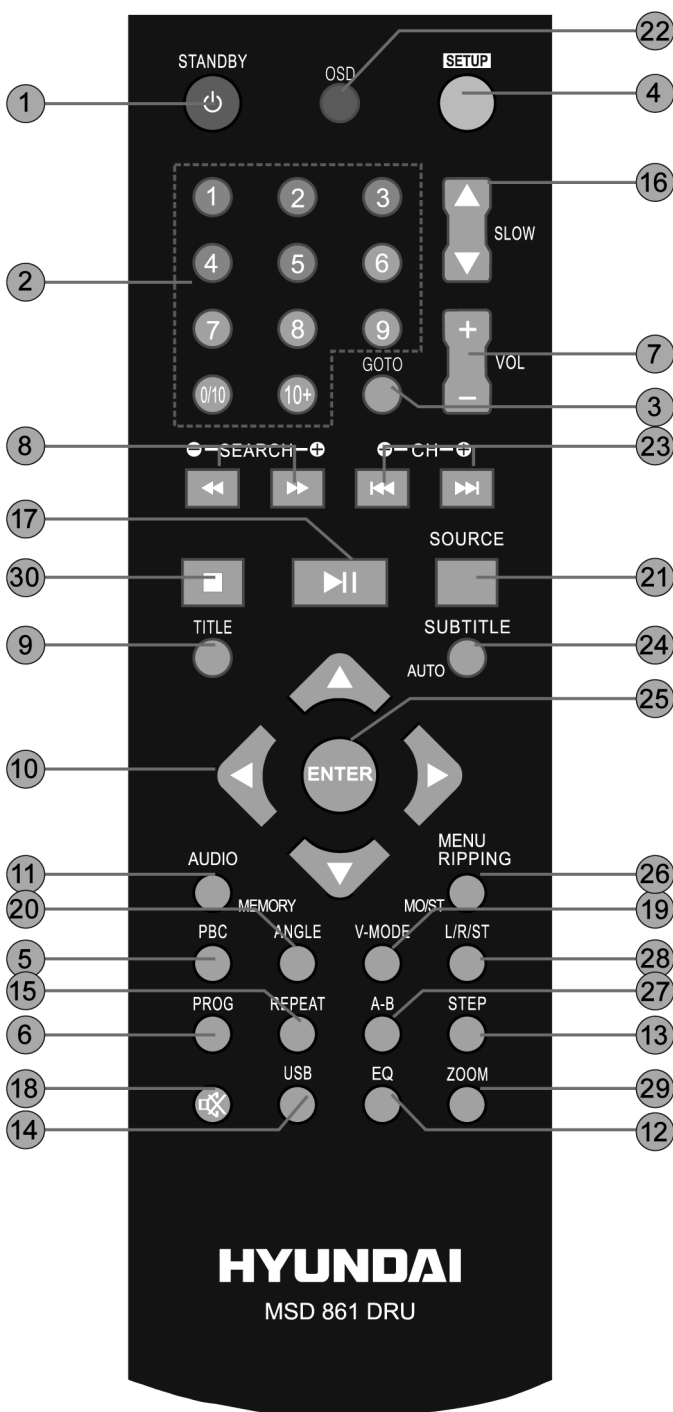


Replace the cover.



Note:

- Remove the batteries when you do not intend to use the remote control for a long time.
- Do not mix new and used batteries, or different types of batteries.
- Weak batteries can leak and severely damage the remote control.
- Be environmentally friendly and dispose of batteries according to your government regulations.



- 1) STANDBY
- 2) DIGIT KEYS
- 3) GOTO
- 4) SETUP
- 5) PBC
- 6) PROGRAM
- 7) VOLUME +/-
- 8) FAST FORWARD/REWIND (▶▶/◀◀)
- 9) TITLE
- 10) DIRECTION KEYS (← → ↑ ↓)
- 11) AUDIO
- 12) EQUALIZER
- 13) STEP
- 14) USB
- 15) REPEAT
- 16) SLOW
- 17) PLAY/PAUSE (▶||)
- 18) MUTE
- 19) V-MODE
- 20) ANGLE
- 21) SOURCE SELECT
- 22) OSD
- 23) NEXT/PREVIOUS (▶▶/◀◀)
- 24) SUBTITLE
- 25) ENTER
- 26) MENU/RIPPING
- 27) A-B REPEAT
- 28) L/R/ST
- 29) ZOOM
- 30) STOP

TUNER PART:

- 8) SEARCH +/-
- 11) MEMORY
- 23) RADIO +/-
- 24) AUTO
- 26) MO/ST

PLAYBACK

STANDBY



- Switch on the unit. /Put the unit in standby mode.
Note: Being in the standby mode uses a minimal amount of electricity, but ensures that the components of the unit operate at maximum efficiency from the moment you start.

EQUALIZER



- Press to switch the equalizer mode: normal, rock, pop, live, dance, techno, classic, soft.

SETUP



- Press to enter/exit the setup menu.

V-MODE



- Press repeatedly to switch the video output modes.

USB



- Press repeatedly to switch to the available extra signal source USB or to return to the DVD mode.



- The digit keys can be used to input the corresponding numbers or make selection of a track or a chapter of a disc, etc.



- Press to enter an item in the menu or to confirm your operation etc.



- The direction keys can be used to move the highlight or adjust the value of an item in the menu .



- Press once to pause a playback, then press [▶ II] to continue the playback; Press it twice to stop a playback and the disc will be reset to the starting point.



- Press to temporarily pause a playback. Press it again to resume the playback. Or, press to resume the normal playback from the fast forward, fast reverse, frame-by-frame playback, etc.



- Press repeatedly for fast forward playback in different speeds.



- Press repeatedly for fast reverse playback in different speeds.



- Press to skip to the next chapter/track.



- Press to skip to the previous chapter/track.

SUBTITLE



- Press repeatedly to switch the subtitles or switch off the subtitle function. (**Note:** This function only works with those discs encoded with subtitles.)

OSD



- Press repeatedly to switch or hide the relative information of the playing disc.

PBC



- When a PBC encoded disc is currently playing, press to activate/disable the PBC (Play Back Control) function. (**Note:** VCD 2.0, etc. have PBC function while DVD, VCD 1.1, CD-DA and MP3 disc have no PBC function.)

MENU



- Press to enter to the root menu.

TITLE



- Press to enter the title menu of the playing DVD disc.

GOTO



- During playback, press to enter the GOTO menu. In the menu, use the direction key [UP]/[DOWN] to select a setting item and press [ENTER] to enter the editing state, then with the digit keys input a specific track, disc time, track time, chapter, title, chapter time or title time to go to directly. Press it again to exit the GOTO menu.

VOLUME+/-



- Press [VOLUME +/-] to adjust the volume.

MUTE



- Press to temporarily switch off the sound. Press it again to switch it on.

L/R/ST



- Press repeatedly to switch the available audio channels (LEFT MONO, RIGHT MONO, MIX-MONO and STEREO) provided by the disc (for VCD).

SOURCE SELECT



- Press repeatedly to select a signal source among DVD and TUNER.

RIPPING



- Press to access or quit the CD ripping menu. For details of CD ripping, please refer to CD RIPPING in this chapter.

AUDIO



- Press repeatedly to select the audio languages provided by the disc (for DVD).

STEP



- Press repeatedly to advance the video frame by frame. Press [▶ II] to resume the normal playback. (Applies to DVD, VCD, MPEG4 discs etc.)

SLOW



- Press repeatedly for slow-motion playback in different speeds. The available speeds are 1/2, 1/4, 1/8, 1/16 of the normal speed and the normal speed. Press [▶ II] to resume the normal playback. (**Note:** Applies to DVD, VCD, MPEG4, etc.)

A-B



- You can repeat a specific section of a disc with this button. When a disc (DVD, VCD, CD, MP3 or MPEG4) is currently playing, press this button to mark down the starting point (A) and press it again to mark down the ending point (B). Then, the unit will playback this section over and over again. Press it for the third time to cancel A-B repeat and resume to the normal playback. **Note:** Points A and B must be in the same title/track.

REPEAT



- Press repeatedly to switch the repeat modes. (**Note:** For VCD 2.0, etc, this function is invalid when PBC function is activated.)

ZOOM



- Press to zoom in/out the scene. In zoomed-in mode, the direction keys can be used to move the zooming center. (**Note:** Applies to DVD, VCD, MPEG4, etc.)

ANGLE



- Press to switch the viewing angles. (**Note:** This function only works with those discs encoded with multiple camera angles.)

PROGRAM



- Press this button to enter/exit the program menu with which you can playback the contents of a disc in your desired order. In the program menu, use the direction keys, digits keys and [ENTER] to make a program list, then move the highlight to START and press [ENTER] to start program playback. During program playback, press this button to enter the program menu and the STOP is highlighted, press [ENTER] to cancel program playback.

TUNER OPERATION

The following buttons are used in Tuner Mode. Press [SOURCE SELECT] to select Tuner Mode.

MO/ST



- Press to switch between Mono and Stereo reception of the broadcast signal in FM mode.

AUTO



- Press to search broadcasting stations automatically.



- During auto scanning, press to stop the process.

SEARCH+/-



- Press to fine tune the frequencies.

MEMORY



- After tuning in a new frequency, press [MEMORY], then select a preferred station by inputting the corresponding numbers to save it as a preset station.



- In tuner mode, the digit keys can be used to select a preset station.
For example, press [0] and [2] to select the 2nd station; press [1] and [5] to select the 15th station.

RADIO+/-



- Press to skip to the next/previous preset station.

NOTE: In Tuner mode, [VOLUME+/-] and [MUTE] buttons are available.

CD RIPPING:

CD RIP			
OPTIONS		TRACK	
Speed	Normal	✓ track01	04:36
Bitrate	128Kbps	✓ track02	03:34
Create ID3	Yes	track03	05:01
Device	USB SLOT1	track04	03:26
SUMMARY		track05	04:46
Selected Track	2	track06	03:32
Selected Time	08:10	track07	04:00
Start	Exit	Select all	Select none

CD RIP		
Ripping	Selected Track	
Track Progress	Track01	50%
	track02	03:34
Total Progress		
CANCEL		
SUMMARY		
Now ripping Track 01/02		

CD ripping is a process of copying audio from a CD/HDCD disc and saving the audio content into the compressed digital audio format MP3.

With this function, you can copy the tracks of a CD/HDCD disc to the connected USB drive.

Place a CD or HDCD disc in the disc tray and insert a USB drive into the player.

Press [RIPPING] on the remote control to display the CD Ripping menu.

Use the direction keys to navigate the cursor in the menu.

In the Track window, all the tracks of the disc and their playback time are listed. Highlight the track that you want to copy to the connected storage device, then press [ENTER] to make selection; highlight it again and press [ENTER] to cancel the selection. Highlight Select all and press [ENTER] to select all the tracks in the disc. Highlight Select none and press [ENTER] to cancel all the selection of tracks. In the Summary window, you can check the information of the number of the selected tracks and the total playback time of selected tracks.

In the Options window, set your desired ripping speed, ripping bitrate, set Created ID3 to YES to do ripping along with the ID3 information if available or NO to disable this function.

Highlight these setting entries respectively, then press [ENTER] to switch the options.

After you finished setting, move the highlight to START and press [ENTER] to begin the ripping procedure. If you want to cancel, move the highlight to EXIT, then press [ENTER] or just press [RIPPING] on the remote control to exit the procedure.

After the CD ripping procedure begins, the system will proceed to the next menu page.

In Ripping window, there are a track progress bar and a total progress bar showing how much the ripping procedure for the current track has been done and how much the total task has been finished respectively.

During ripping, the option CANCEL is highlighted, so whenever you want to cancel ripping, just press [ENTER].

CD RIP	
Ripping	Selected Track
Track Progress <input type="text"/>	track01 04:36 track02 03:34
Total Progress <input type="text"/>	
SUMMARY	
The file has existed Replace it or not?	
<input type="button" value="OK"/> <input type="button" value="CANCEL"/>	

The ripped tracks from CD or HDCD discs will be stored in a folder created automatically by the system in the connected USB drive. If the selected track shares the same file name with the existing one in that folder, the system will pop up a dialogue box to warn you of that. Press [ENTER] to continue and replace the existing one with the selected track. Select option Cancel to quit. And you can choose to create another folder in the connected USB drive for ripping this track.

KODAK PICTURE CD PLAYBACK

- Place a kodak picture CD in the disc tray; the unit will load the disc automatically.
- Press [■] to enter the thumbnail mode to preview the pictures.
In the thumbnail mode, use the direction keys to select a picture, then press [ENTER] to start the playback from the selected picture.
In the thumbnail mode, use the direction keys and [ENTER] to make selection of Slide Show, Menu, Prev or Next at the bottom of the screen.
Slide Show: Start slide show playback.
Menu: Enter the instruction menu for remote key function. In the menu, press [ENTER] to turn over to the next menu page and again to exit the instruction menu.
Prev/Next: Turn over to the previous/next page.
- Remote key function introduction:
[■]: Enter the thumbnail mode to preview the pictures.
[PROG]: Press to change the transition mode.
[ZOOM]: During playback, press [ZOOM], then press [▶▶]/[◀◀] to zoom in/out the picture. When the picture is zoomed in, the direction keys can be used to move the picture. Press [ZOOM] again to exit the picture-zooming mode.
[▶▶]/[◀◀]: Press to skip to the previous/ next picture during playback.
[▶||]: Press to pause a playback. Press it again to resume the playback.
[←]/[→]: Press to rotate the picture counterclockwise/ clockwise during the playback.
[↑]/[↓]: Press to create a vertical/horizontal mirror image.

MP3/MPEG4 PLAYBACK:

Insert a MP3/MPEG4 disc into the player, then a content menu will display on the screen.

MENU OPERATION:

Use the direction key [↑]/[↓] to select a folder or a file, then press [ENTER] to enter the selected folder or play the selected file. You can also use the digit keys to make selection of a folder to enter or a file to play.

In the content menu, press [←] to return to the upper menu; press [▶▶]/[◀◀] to turn over to the previous/next the menu page.

[PROG]: Press repeatedly to switch between FOLDER playback mode and FILELIST playback mode.

[MENU]: During a playback of a MPEG4 disc, press to return to the content menu.

NOTE: During playback, [◀◀], [▶▶], [▶ II], [■] (press to stop the playback), [REPEAT], [A-B], [VOLUME+/-], [MUTE], [CH-LEVEL], [TONE], etc. are valid. Please refer to the remote control function introduction in this chapter for details.

USB DRIVE AND MEMORY CARD PLAYBACK

- Insert a USB drive in the USB slot, then press [USB] to enter the connected USB drive and you can playback the readable files in it. Press [USB] again to switch back to DVD mode.

NOTE:

- In case the player breaks down when you insert a USB drive into the player, turn off the player, disconnect the power cord from the AC outlet and unplug the USB drive from the player. Then, power on the player again. The player will resume the normal status.
- For playback operation, please refer to MP3/MPEG4 DISC PLAYBACK in this chapter.

TROUBLESHOOTING

Before resorting to maintenance service, please kindly check by yourself with the following chart.

Symptom	Cause(s)	Remedy
No Power.	The AC power cord is not connected to the power supply or is not connected to a power supply securely.	Please check that the AC power cord is connected securely.
Picture There is no picture or the picture is distorted.	The video cable isn't connected securely. Video output mode of the unit isn't correctly set. Video input mode of the connected TV isn't correctly set.	Connect the video cable securely. Press [V-MODE] repeatedly until the picture becomes normal again. Set an appropriate video input mode.
Sound There is no sound or the sound is distorted.	The audio cables aren't connected securely. The volume is set to the minimum level. The sound is switched off. The disc is in fast forward/reverse playback.	Connect the audio cables securely. Turn up the volume. Press [MUTE] on the remote control to switch on the sound. Press [PLAY/PAUSE].
Unable to play a disc.	This disc is placed in the disc tray in a wrong way. The rating of the disc is higher than the rate set in the parental control item. The unit isn't compatible with the disc. The disc is dirty.	Check that the disc is placed in the disc tray with its label side upwards. Reset the settings in the parental control item. Clean the disc.
The player breaks down when a USB drive or memory card is inserted into the player.	The connected USB drive or the memory card is probably not a certified one.	The player cannot play any uncertified USB drive and memory card. In case the player breaks down, turn it off, disconnect the power cord from the AC outlet and unplug the USB drive or/and the memory card from the player. Then, power on the player again. The player will resume the normal status.
The buttons on the unit doesn't work.	The unit is being interfered with static electricity etc.	Switch off and unplug the unit. Then connect the plug to the power supply and switch it on again.
The remote control does not function.	There is no battery in the remote control. The batteries are out of charge. The remote control isn't pointed to the remote sensor. The remote control is out of its operating area. The unit is shut down.	Install two AAA/1.5V batteries in it. Replace the batteries with new ones. Make sure that the remote control is pointed to the remote control sensor. Make sure the remote control is within the operating area. Switch off the unit and disconnect it from the AC outlet. Then power on the unit again.

SPECIFICATIONS

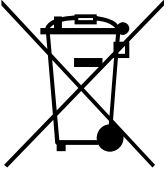
Power supply		AC ~ 100–240 V, 50/60 Hz
Power consumption		20 W
Working environment	Temperature	-10 ~ +40 °C
	Relative humidity	5 % – 90 %
Disc output	TV System	PAL/NTSC
	Frequency Range	20 Hz ~ 20 kHz
	S/N(A weight)	> 80 dB (1 kHz)
	Dynamic Range	≥ 70 dB (1 kHz)
	THD+NOISE	≤ 60 dB (1 kHz)
	WOW FLUTTER	Below the limit of apparatus measure
Tuner	FM band Range	87.5 MHz ~ 108 MHz
Power output (Max)		2 x 5 W
Frequency response		± 1.5 dB (20 Hz ~ 20 kHz)

We reserve the right to change technical specifications.



WARNING: Do not use this product near water, in wet areas to avoid fire or injury of electric current. Always turn off the product when you don't use it or before a revision. There aren't any parts in this appliance which are repairable by consumer. Always appeal to a qualified authorized service. The product is under a dangerous tention.

Old electrical appliances, used batteries and accumulators disposal



This symbol appearing on the product, on the product accessories or on the product packing means that the product must not be disposed as household waste. When the product/ battery durability is over, please, deliver the product or battery (if it is enclosed) to the respective collection point, where the electrical appliances or batteries will be recycled. The places, where the used electrical appliances are collected, exist in the European Union and in other European countries as well. By proper disposal of the product you can prevent possible negative impact on environment and human health, which might otherwise occur as a consequence of improper manipulation with the product or battery/ accumulator. Recycling of materials contributes to protection of natural resources. Therefore, please, do not throw the old electrical appliances and batteries/ accumulators in the household waste. Information, where it is possible to leave the old electrical appliances for free, is provided at your local authority, at the store where you have bought the product. Information, where you can leave the batteries and accumulators for free, is provided to you at the store, at your local authority.

TARTALOM

Tulajdonságok	86
Figyelmeztetés	86
Tartozékok és kiegészítők	87
Panelek	88
Csatlakoztatás	89
Rendszerbeállítás	91
Távírányító	95
Lejátszás	97
Problémamegoldás	104
Műszaki adatok	105

TULAJDONSÁGOK

Kedves Vásárló! Köszönjük, hogy a mi termékünket választotta. A készülék hálózati csatlakoztatása és használata előtt, kérjük, figyelmesen olvassa el az alábbi útmutatót.

Az útmutatót őrizze meg, mert később is hasznos lehet.

Az Ön által vásárolt DVD lejátszó a házi lejátszók kiváló képminőséget és Hi-Fi hangminőséget lehetővé tévő, új generációját képviseli. Teljesítményben meghalad bármely más házi lejátszó berendezést, aminek köszönhetően a lejátszás maximális élményt nyújt!

- Beépített digitális hangdekóderek: Dolby Digital, MPEG, LPCM, PCM, stb.
- 96 kHz/24 bit Hi-Fi digitális hangprocesszor.
- Intelligens szoftverfrissítés.
- Koaxiális digitális hangkimenet.
- DVD, DVD-R, DVD+R, DVD-RW, DVD+RW, VCD, DVCD, CD, CD-R, MP3, MPEG4, Kodak Picture CD, stb. formátum kompatibilis.
- USB port és memóriakártya csatlakozónyílás.
- Magas szinten integrált szervo rendszer „egyetlen chip“ vezérlésű dekódolással; nagyfokú megbízhatóság, stabilitás és hibakorrekciós képesség.
- CD rippelés funkció.
- Valamennyi funkció elérhető a távirányítóról.
- FM sztereó rádió tuner.
- Kiváló minőségű erősítő.

FIGYELMEZTETÉS

FONTOS MEGJEGYZÉSEK

- A készülék csatlakoztatása és használata előtt, kérjük, hogy figyelmesen olvassa el az alábbi útmutatót. Az útmutatót őrizze meg, mert később is hasznos lehet.
- Ne nyissa fel a készülék borítását! A készülék belsejében nincs olyan alkatrész, amit a felhasználó kezelhetne. A javítást bízza szakemberre!
- A használaton kívüli készüléket kapcsolja ki. A huzamosabb ideig nem használt készüléket kapcsolja ki és húzza ki az elektromos hálózathoz. (A villásdugó az áramhálózati csatlakozás megszüntetésének, ezért az legyen mindig könnyen hozzáférhető).
- A készüléket ne helyezze hőforrásnak vagy közvetlen napsugárzásnak kitett helyre.
- A készüléket ne helyezze nedvességnek vagy esőnek kitett helyre.
- Ügyeljen, hogy a készüléket ne érje víz, a készülékre ne állítson vízzel telt edényeket, pl. vázát.
- A készüléket jól szellőző helyen helyezze el vízszintes, egyenes, stabil felületre. A hőelvezető nyílásokat ne takarja le; ellenkező esetben a készülék túlmelegedés miatt meghibásodhat.
- A készülék külső felületét tisztítsa puha, tiszta ronggyal, a tisztításhoz soha ne használjon vegyszereket vagy szappanoldatot.

- Ez a broszúra a felhasználó számára a készülék használatával kapcsolatos útmutatásokat ad, a konfiguráció szempontjából nem szolgál információkkal.
- Csak a gyártó által meghatározott kiegészítőket és tartozékokat használja a készülékhez.
FIGYELMEZTETÉS: Az elemeket ne tegye ki túlzott hőhatásnak (pl. napsugárzás, tűz, stb.).
FIGYELEM: Az elemek cseréjekor azok nem megfelelő elhelyezése (helytelen polaritása) az elemek felrobbanásához vezethet. Az elemek cseréjekor csak azonos vagy hasonló típusú elemeket használjon.



A villám-ikon a készülékben áramütés kockázatát hordozó felszültség alatt lévő szigetetlen alkatrészek jelenlétére figyelmezteti a felhasználót.



A felkiáltójel a készülék kezelésével kapcsolatos fontos utasításokra hívja fel a felhasználó figyelmét.



Az áramütés kockázatának elkerülése érdekében a készüléket ne nyissa fel. A javítást bízza szakképzett szerelőre.



Ez a jelzés arra utal, hogy a készülék „class 1” besorolású (1-es osztályú) lézer termék. Az emberi testrészekkel közvetlenül kapcsolatba kerülő lézersugár sérülést okozhat.

KIEGÉSZÍTŐK

KIEGÉSZÍTŐK

Használati útmutató



Távírányító



Audio-video kábel



AM antenna



FM antenna

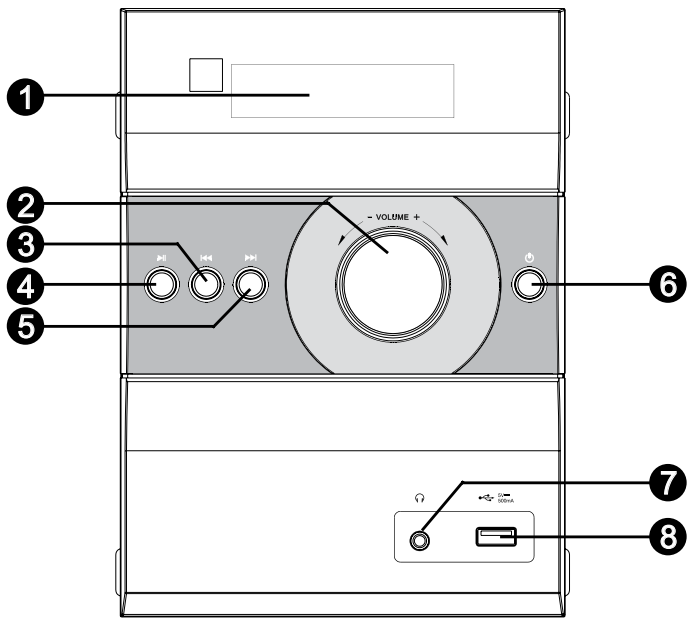


A készülék az alábbi típusú lemezeket, ill. formátumokat játssza le:

Lemezek típusai	Szimbólum	Tartalom
DVD		Audio + video
MP3		Audio
Video-CD (VCD)		Audio + video
CD-DA		Audio
Picture CD		JPEG formátumú fotókat tartalmazó CD
Kodak Picture CD		Elektronikus fotók
MPEG-4		Audio + Video

PANELEK

ELÜLSŐ PANEL:



- 1) KIJELZŐ
- 2) FŐHANGERŐ-SZABÁLYOZÓ GOMB
- 3) ELŐZŐ (LÉPÉS VISSZA)
- 4) LEJÁTSZÁS INDÍTÁSA ÉS MEGSZAKÍTÁSA (PLAY / PAUSE)
- 5) KÖVETKEZŐ (LÉPÉS ELŐRE)
- 6) KÉSZENLÉTI (STANDBY) ÜZEMMÓD
- 7) FÜLHALLGATÓ CSATLAKOZÓNYÍLÁS
- 8) USB CSATLAKOZÓNYÍLÁS

Fül-/fejhallgató használata

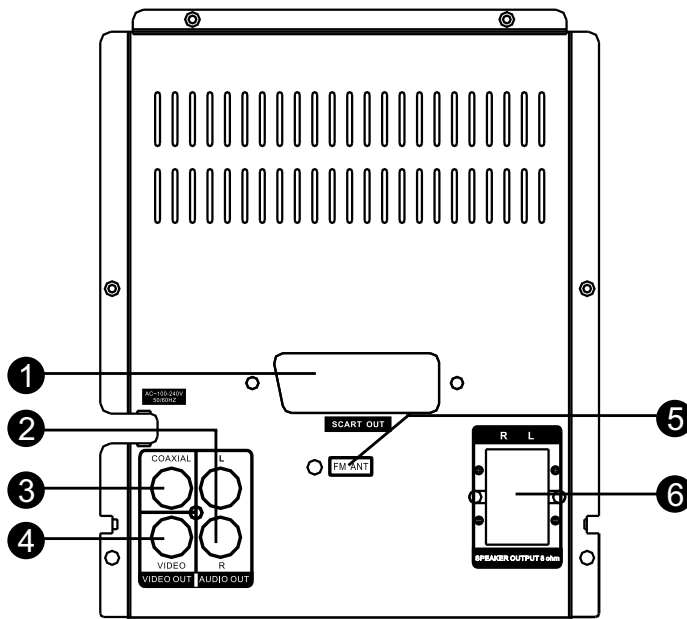
A fül-, ill. fejhallgatót csatlakoztassa a készüléken lévő fülhallgató-csatlakozónyílásba, alacsonyra állított hangerő mellett. A hangerőt – ha szükséges – ezt követően állítsa hangosabbra.

Ha a fül- vagy fejhallgató csatlakoztatva van, a készülék hangszórói nem adnak kis semmilyen hangot.



FIGYELMEZTETÉS: Fülhallgató használata során a túl erős hangnyomás halláskárosodáshoz vezethet.

HÁTSÓ PANEL:



- 1) SCART KIMENET
- 2) JOBB-/BALOLDALI HANGCSATORNA KIMENETE
- 3) KOAXIÁLIS DIGITÁLIS HANG KIMENET
- 4) KOMPOZIT VIDEO KIMENET
- 5) FM ANTENNA CSATLAKOZÓNYÍLÁS
- 6) HANGSZÓRÓ KIMENET

CSATLAKOZTATÁS

VIDEORENDSZER CSATLAKOZTATÁSA

A készülék az alábbi video kimeneti lehetőségekkel rendelkezik.

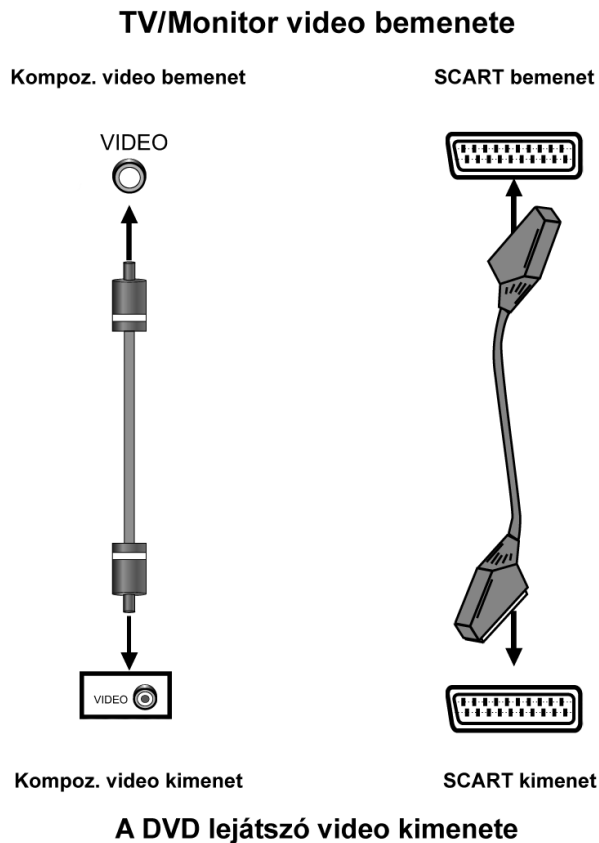
Kompozit video

A készülék kompozit video kimenetének és a TV készülék vagy a monitor video bemenetének csatlakoztatásához használja az AV kábel sárgával jelölt dugóit.

SCART

A készülék SCART kimenetének és a TV készülék vagy a monitor SCART bemenetének csatlakoztatásához használjon 21-pólusú SCART kábelt.

Video vstúp TV/monitoru



Megjegyzések:

- A fenti video kimenetek közül a legjobb minőséget a SCART képviseli, a kompozit video pedig standard minőséget biztosít. A bekötéshez a lehető legjobb minőséget biztosító kimenetet használja.
- Ne használjon az összes bekötést egyszerre, mert az befolyásolja a kép minőségét.
- A lejátszó csak abban az esetben szolgáltat megfelelő video kimeneti jelet, ha a beállításokban megadott jel megfelel a video rendszer tényleges csatlakoztatási módjának (lásd a Rendszerbeállítás rész Videobeállítások bekezdését).

AUDIORENDSZER CSATLAKOZTATÁSA

A készülék kétféle – analóg és digitális – hangkimeneti rendszert támogat.

Az analóg hangkimeneti rendszer 2-csatornás sztereo rendszer, a digitális rendszer koaxiális kimenetet használ.

Sztereo hang

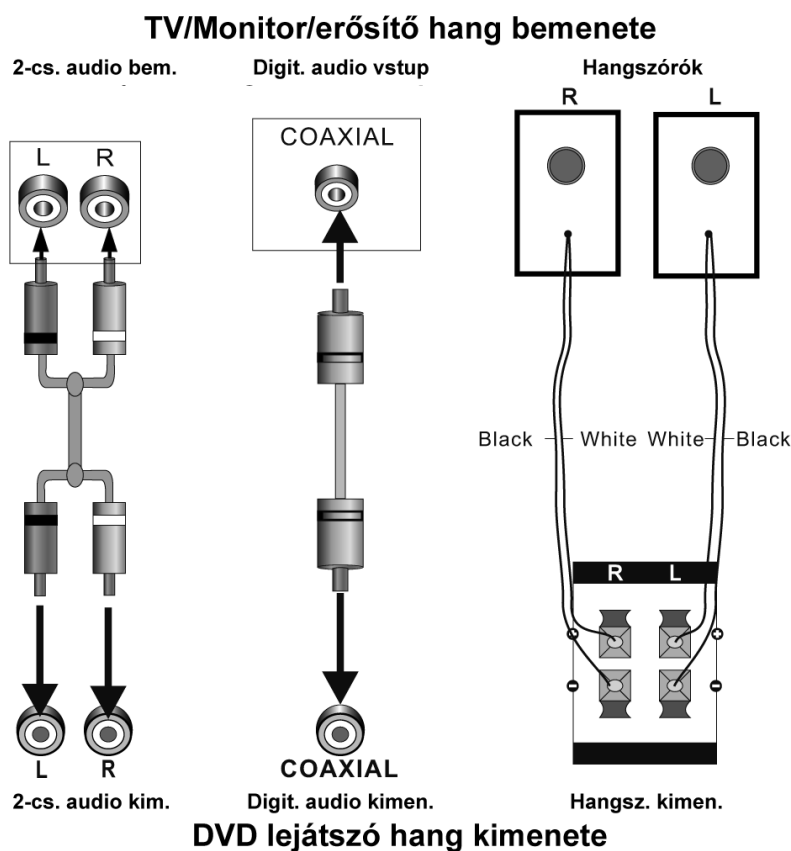
A készülék sztereo hangkimenetének és a TV-készülék vagy az erősítő sztereo hang bemenetének csatlakoztatásához használjon kéteres audio kábelt (fehér a bal oldali a piros a jobb oldali csatornához).

Koaxiális digitális hangrendszer

A készülék koaxiális kimenetét egy koaxiális kábel segítségével csatlakoztassa az erősítő koaxiális bemenetéhez.

Hangszóró kimenet

A hangszórókat a készülékhez tartozó hangszóró-kábelek segítségével csatlakoztatásához a készülék hangszóró-kapcsaira (fehér +, fekete -).



MEGJEGYZÉS: Fontos, hogy az audio-beállítások megegyezzenek a hangrendszer tényleges csatlakoztatási módjával. Lásd a Rendszerbeállítás részben az Hangbeállítások bekezdést.

RENDSZERBEÁLLÍTÁS

A MENÜ KEZELÉSE

- 1) A távirányító [SETUP] gombjának megnyomásával a beállítások menüjét jeleníti meg.
- 2) A kívánt menüpontot a [←]/[→] gombok segítségével választhatja ki. A menüpont alatt azonnal megjelenik a kiválasztott pont almenüje.
- 3) A [↑]/[↓] gombok segítségével válassza ki a kívánt almenüpontot, majd az [ENTER]/[→] gomb megnyomásával lépjen be. A [↑]/[↓] gombok segítségével válassza ki a kívánt opciót, az [ENTER] gombbal pedig erősítse meg, vagy nyomja meg a [←] gombot az opció törléséhez.
- 4) Ezt követően a [↑]/[↓] gombokkal folytathatja további almenüpontokban szereplő paraméterek beállítását.
- 5) A [←] gomb segítségével egy szinttel feljebb lép menüben.
- 6) A beállítások menüből a [SETUP] gomb megnyomásával léphet ki.

1. ÁLTALÁNOS BEÁLLÍTÁSOK

1.1. TV KÉPERNYŐ

Ha a készülék klasszikus TV készülékhez van csatlakoztatva, válassza a 4:3 PS vagy a 4:3 LB beállítást. A 4:3 megjelenítés az egész képernyőt betöltő képet ad, eredeti képoldal-aránnyal.

4:3 PS: A szélesvásznú kép eredeti képoldal-aránnyal jelenik meg, de a kép jobb és bal oldali szélei le lesznek vágva.

4:3 LB: A szélesvásznú kép eredeti képoldal-aránnyal jelenik meg, fekete sávval a képernyő felső és alsó részén.

Ha a készülék széles képernyőjű TV készülékhez van kapcsolva, válassza a 16:9 beállítást.

16:9: A szélesvásznú kép az egész képernyőt betöltve, eredeti képoldal-aránnyal jelenik meg, míg a 4:3 arányú kép horizontálisan megnyújtva tölti be a képernyőt.

1.2 KAMERAÁLLÁS VÁLASZTÓ

Állítsa az opciót BEKAPCSOLVA pozícióba. Ha a DVD különböző kameraállásokkal felvett jeleneteket tartalmaz, a képernyőn megjelenik a kameraállás választó ikonja.

Ebben az esetben a felvételt különböző kameraállásokból nézheti, az ANGLE gomb segítségével válthat kameraállást. A funkciót a KIKAPCSOLVA pozícióba állítással tilthatja le.

1.3 OSD NYELV (a képernyőn történő adatmegjelenítés nyelve)

A menüpont a képernyőn megjelenített szöveg nyelvének beállítását teszi lehetővé.

1.4 FELIRATOK

Bekapcsoláshoz válassza a BEKAPCSOLVA opciót. Ha a lejátszott lemez tartalmaz feliratokat, azok megjelennek a képernyőn. A feliratokat a KIKAPCSOLVA opcióválasztással tüntetheti el. A feliratokat a távirányító [SUBTITLE] gombjával is megjelenítheti, ill. eltüntetheti.

MEGJEGYZÉS: A funkció csak a feliratokat tartalmazó lemezek esetében működik.

1.5 KÉPERNYŐVÉDŐ

BEKAPCSOLVA: Ha a képernyőn a kép néhány percig mozdulatlanul áll, pl. a lejátszás megszakítása, leállítása, stb. esetén, a képernyővédő automatikusan bekapcsol.

A képernyővédőt a [STANDBY] gomb kivételével bármelyik gomb megnyomásával leállíthatja.

KIKAPCSOLVA: A képernyővédő funkció ki van kapcsolva.

1.6 UTOLSÓ LEJÁTSZÁSI POZÍCIÓ MEGJEGYZÉSE

BEKAPCSOLVA: Ha lejátszás közben vagy megszakított/leállított lejátszás közben kinyitja a lemeztartó tálcát, vagy kikapcsolja a készüléket, a készülék megjegyzi a lejátszás utolsó pillanatának időadatát. Amikor ugyanazt a lemezt helyezi a készülékbe és bezárja a lemeztartó tálcát, a készülék a memóriába mentett pontról folytatja a lemez lejátszását.

KIKAPCSOLVA: Az utolsó lejátszási pozíció megjegyzése funkció ki van kapcsolva.

2 HANGBEÁLLÍTÁSOK

2.1. ANALÓG HANG BEÁLLÍTÁSA

2.1.1 DOWNMIX (Keverés)

LT/RT: az 5.1 csatornás hang a jobb és a bal oldali csatornába kerül keverésre, a jeleket a bal-első és jobb-első hangszóró játssza le.

SZTEREO: az 5.1 csatornás hangot sztereo jellé alakítva a bal-első és jobb-első hangszóró játssza le.

MEGJEGYZÉS: A funkció csak az 5.1 hangcsatornás Dolby AC-3 kódolású lemezekre vonatkozik.

2.2 A DIGITÁLIS HANG BEÁLLÍTÁSA

2.2.1 DIGITÁLIS KIMENET

SPDIF OFF: A készülék nem küld digitális audio jelet (a koaxiális kimenet ki van kapcsolva).

ALL: A kimenő digitális hangjel RAW formátumú lesz.

Ez az általában használatos üzemmód a DTS és a Dolby Digital 5.1 jelek esetében.

PCM ONLY: A kimenő digitális hangjel PCM formátumú lesz.

Ez az általában használatos üzemmód az audio CD lemezek esetében.

2.2.2 LPCM KIMENET

Ez a menüpont akkor elérhető, ha a DIGITÁLIS KIMENET-nél a PCM ONLY került kiválasztásra. Válassza ki a mintavételi frekvenciát az analóg hang kimenet számára.

Két érték közül választhat: 48 kHz és 96 kHz.

MEGJEGYZÉS: Némelyik erősítő nem támogatja a 96 kHz-es mintavételi frekvenciát, ami a koaxiális kimenetre van hatással.

2.3 HDCD

A HDCD (High Definition Compatible Digital – nagy adatsűrűségű CD) egy szabadalmaztatott kódolási és dekódolási rendszer, mely a HDCD kódolású CD lemezekről minden részletre kiterjedően biztosítja a hangjel visszaadását.

Választani lehet a 2x-es vagy 1x-es digitális filter, valamint a kikapcsolva opció között.

3 DOLBY DIGITAL BEÁLLÍTÁS

3.1 DUAL MONO

SZTEREO: A készülék a bal és a jobb oldali audio csatorna jelét szólaltatja meg a bal első és a jobb első hangfal segítségével.

L-MONO: A készülék csak a bal oldali audio csatorna jelét szólaltatja meg a bal első és a jobb első hangfal segítségével.

R-MONO: A készülék csak a jobb oldali audio csatorna jelét szólaltatja meg a bal első és a jobb első hangfal segítségével.

MIX-MONO: A készülék a jobb és a bal oldali audio csatorna keverékéből alkotott jelet szólaltatja meg a bal első és a jobb első hangfal segítségével.

MEGJEGYZÉS: Ez a funkció csak a 2 hangcsatornás Dolby AC-3 kódolású lemezekre vonatkozik.

3.2 DYNAMIC

Ha nagy hangerő-különbségeket tartalmazó filmet néz, alacsonyra állított hangerő mellett, pl. éjszaka, a DYNAMIC funkció segítségével növelheti a hang dinamikáját, hogy az egyes hangrészletek az alacsony hangerő miatt ne vesszenek el.

4 VIDEUBEÁLLÍTÁSOK

4.1 VIDEO KIMENET

CVBS: A video kimenetet CVBS-re állítja.

RGB: A video kimenetet piros/zöld/kék formátumra állítja, amennyiben a SCART kimenet van használatban.

MEGJEGYZÉS: Amennyiben a video kimenet beállítása eltér a video rendszer tényleges fizikai csatlakoztatási módjától, nem biztos, hogy a képernyőn bármilyen kép is megjelenik. Ebben az esetben a távirányítón található [V_MODE] gomb ismételt megnyomásával kell a megfelelő video kimenetet beállítani.

4.2 SZÍNEK BEÁLLÍTÁSA

4.2.1 ÉLESSÉG

Ennél a menüpontnál három lehetőség közül választhat: MAGAS, KÖZEPES és ALACSONY.

4.2.2 FÉNYERŐ, KONTRASZT, TÓNUS ÉS TELÍTETTSÉG

Lépjen be az adott menüpontba és a [←]/[→] gombok segítségével állítsa be a kívánt értéket, majd a beállítást az [ENTER] gomb segítségével erősítse meg.

4.2.3 GAMMA korrekció

Ennél a menüpontnál négy lehetőség közül választhat: MAGAS, KÖZEPES, ALACSONY és SEMMILYEN (NINCS).

4.3 BETŰMÉRET

Az angol feliratok betűméretét állítja be.

4.4 BETŰSZÍN

Az angol feliratok betűszínét állítja be.

4.5 BETŰK HÁTTÉRSZINE

Az angol feliratok háttérének színe (fekete vagy átlátszó) állítható be.

MEGJEGYZÉS: A BETŰMÉRET, BETŰSZÍN és a BETŰK HÁTTÉRÉNEK SZÍNE beállítások csak az MPEG4 formátumú lemezekre vonatkoznak.

5 EGYÉNI BEÁLLÍTÁSOK

Ez a menüpont akkor elérhető, ha a lemeztálca nem tartalmaz lemezt, a lemeztálca nyitva van vagy a készülékben lévő lemez lejátszása le van állítva.

5.1 A TV KÉSZÜLÉK TÍPUSA

A lejátszó az NTSC és a PAL szabványt is támogatja.

PAL: Válassza ezt a lehetőséget, amennyiben a készülék a Kínában, Hongkongban, Európában, stb. használatos PAL szabványú TV-hez van csatlakoztatva.

Ebben az esetben a készülék a lemez NTSC jelét PAL formátumú jellé alakítja.

AUTO: Válassza ezt a lehetőséget multi-rendszerű tévékészülék esetében.

A kimenő video jel ilyenkor megegyezik a lemez saját video jelével.

NTSC: Válassza ezt a lehetőséget, amennyiben a készülék a Tajvanban, az USA-ban és Kanadában használatos NTSC szabványú TV-hez van kapcsolva.

Ebben az esetben a készülék a lemez PAL jelét NTSC formátumú jellé alakítja.

MEGJEGYZÉS: A helytelen beállítás nagyon rossz képminőséghez vezet.

A hiba menüpont alatt beállított opció módosításával küszöbölhető ki.

5.2 PBC (lejátszás vezérlés)

BEKAPCSOLVA: A PBC funkció aktív. PBC funkcióval kódolt (pl. VCD 2.0, stb.) lemez lejátszása esetén a PBC gomb megnyomásakor visszatérünk a PBC menübe.

KIKAPCSOLVA: A PBC funkció ki van kapcsolva.

MEGJEGYZÉS: A funkció csak a PBC funkció rendelkező (pl. VCD 2.0, stb.) lemezekre vonatkozik. A DVD, VCD 1.1, CD-DA és MP3 lemezek nem rendelkeznek PBC menüvel.

5.3 AUDIO, FELIRATOK ÉS LEMEZMENÜ

Ezek a menüpontok az audio-, a feliratok és a lemezmenü nyelvválasztására szolgálnak. Az audio nyelvét a távirányító [AUDIO] gombja segítségével is kiválaszthatjuk, a feliratok nyelvét pedig a [SUBTITLE] gomb segítségével.

MEGJEGYZÉS: Amennyiben a választott nyelv a lejátszandó lemezen nem áll rendelkezésre, az audio, a feliratok és a lemezmenü nyelve az alapértelmezett beállítást követi.

5.4 SZÜLŐI FELÜGYELET

A funkcióval beállítható a készüléken lejátszó legmagasabb besorolás.

A beállított besorolásánál magasabb besorolású filmek csak a helyes jelszó megadását követően játszhatók le. A jelszót a maximális besorolási beállítás módosításakor is meg kell adni. Az alapértelmezett jelszó: 136900.

MEGJEGYZÉS: A funkció csak a szülői felügyelet beállítását lehetővé tevő lemezek esetében működik.

5.5 JELSZÓ

5.5.1 JELSZAVAS ÜZEMMÓD

A menüpont segítségével a jelszó funkció kapcsolható ki/be.

MEGJEGYZÉS: A menüpontban szereplő beállítás módosításához meg kell adnia, majd az [ENTER] gomb megnyomásával megerősítenie a helyes jelszót. Az alapértelmezett jelszó: 136900.

5.5.2 JELSZÓ

A jelszó módosítására szolgál.

MEGJEGYZÉS: A menüpontban szereplő beállítás módosításához meg kell adnia, majd az [ENTER] gomb megnyomásával megerősítenie a helyes jelszót. Az alapértelmezett jelszó: 136900.

5.6. ALAPÉRTTELMEZETT ÉRTÉKEK

Az alapértelmezett értékek visszaállítása, a JELSZAVAS ÜZEMMÓD és a SZÜLŐI FELÜGYELET menüpontok beállításainak kivételével.

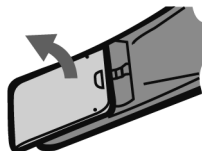
TÁVIRÁNYÍTÓ

A távirányító működése

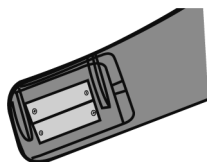
A távirányítóba helyezzen két darab AAA/1,5 V-os elemet. A távirányítót irányítsa a készülék elülső panelén lévő érzékelő felé. A távirányító az érzékelőtől max. 8 méteres távolságból, és max. 30 fokos szögben jobb, ill. bal oldali irányban működőképes.

Az elemek behelyezése

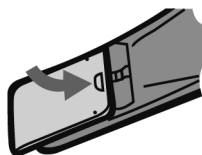
Nyissa fel a távirányító hátoldalán lévő elemtartó rekesz fedelét.



A távirányítóba helyezzen két darab AAA/1,5 V-os elemet, ügyeljen, hogy azok az elemtartó rekesz belsejében feltüntetett + és - jeleknek megfelelő polaritással legyenek elhelyezve.

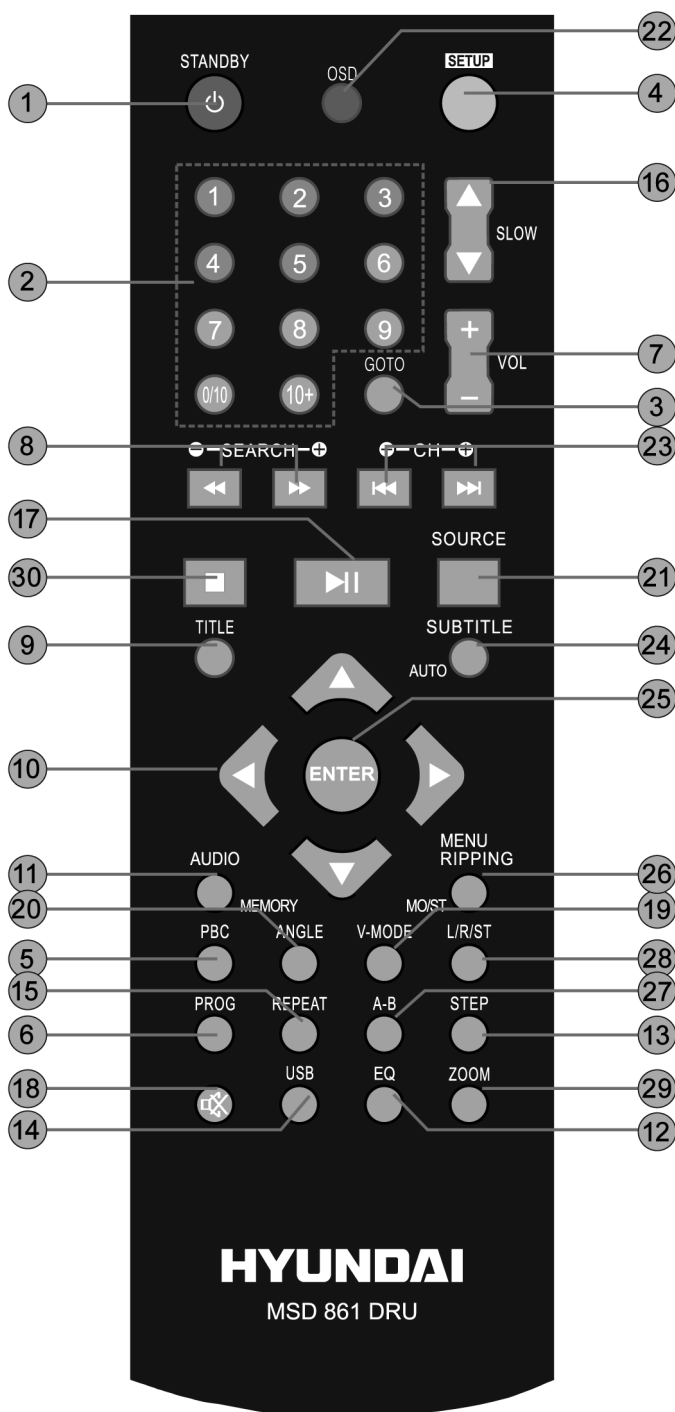


Zárja vissza a rekeszt.



Megjegyzés:

- Amennyiben a távirányítót huzamosabb ideig nem használja, vegye ki az elemeket.
- Ne használjon egyszerre új és használt, vagy különböző típusú elemeket.
- A lemerült elemekből a sav kifolyhat, kárt téve a távirányítóban.
- Óvja környezetét! Az elemeket a helyi előírásoknak megfelelően helyezze/adja le a hulladékgyűjtőkbe.



- 1) Készenléti üzemmód (STANDBY)
- 2) Számjegy gombok
- 3) Ugrás (GO TO)
- 4) Beállítás (SETUP)
- 5) Lejátszás vezérlés (PBC)
- 6) Program (PROGRAM)
- 7) Hangerő (VOLUME +/-)
- 8) Gyorslejátszás előre/visszafelé (▶▶/◀◀)
- 9) Cím (TITLE)
- 10) Irány gombok (← → ↑ ↓)
- 11) Hang (AUDIO)
- 12) Hangeffektus (S.EFFECT)
- 13) Lépés (STEP)
- 14) USB
- 15) Ismétlés (REPEAT)
- 16) Lemeztálca nyitása/bezárása (OPEN/CLOSE)
- 17) Lejátszás indítása/megszakítása (▶ ||)
- 18) Elnémítás (MUTE)
- 19) Video üzemmód (V-MODE)
- 20) Kameraállás (ANGLE)
- 21) Jelforrás választása (SOURCE SELECT)
- 22) OSD (a képernyőn való adatmegjelenítés nyelve)
- 23) Következő/előző tartalom (▶▶/◀◀)
- 24) Felirat (SUBTITLE)
- 25) Megerősítés (ENTER)
- 26) Menü/Rippelés (MENU/RIPPING)
- 27) Csatorna hangereje (CH-LEVEL)
- 28) Tónus (TONE)
- 29) Nagyítás/Kicsinyítés (ZOOM)
- 30) Leállítás (STOP)
- 31) Ismétlés A-B (A-B)

RÁDIÓ:

- 8) Keresés +/- (SEARCH +/-)
- 11) Memória (MEMORY)
- 23) Rádió +/- (RADIO +/-)
- 24) Auto (AUTO)
- 26) Mono/Sztereo (MO/ST)

LEJÁTSZÁS

STANDBY



(Készenléti üzemmód)

- A gomb megnyomásával bekapcsolja a készüléket.
A gomb ismételt megnyomásával a készülék készenléti üzemmódba áll.
Megjegyzés: Készenléti üzemmódban a készülék minimális energiát fogyaszt, ugyanakkor biztosítva van, hogy a bekapcsolást követően azonnal, teljes funkcionalitásban működőképes lesz.

EQUALIZER



- Nyomja meg a hangszínszabályozó mód kiválasztásához : rock, pop, élő, dance, techno, klasszikus, soft.

SETUP



(Beállítások)

- A menübe, ill. menüből történő be- és kilépés.

V-MODE



(Video üzemmód)

- A gomb többszöri megnyomásával az egyes video kimeneti üzemmódok közül választhat.

USB



- A gomb megnyomásával külső jelforrás (USB) fogadására állíthatjuk a készüléket, ill. visszatérhetünk DVD üzemmódba.



- A számjegy gombok segítségével numerikus értéket adhatunk meg, zeneszámot vagy DVD fejezetet választhatunk, stb.



(Megerősítés)

- Az Enter gomb segítségével beléphetünk az adott menüpontba vagy megerősíthetjük a végrehajtandó műveletet.



(IRÁNY GOMBOK)

- Az irány gombok segítségével a menün belül mozoghatunk az egyes menüpontok között és változtathatjuk a menüpont alatt szereplő értékeket.



- A gombot egyszeri megnyomásával ideiglenesen leállítható a lejátszást. A [▶ II] gomb megnyomásával a lejátszás folytatódik. Ha a [■] gombot lejátszás közben kétszer megnyomjuk, a lejátszás leáll és a lemez a kiinduló pontra tér vissza.



- A lejátszás pillanatmegállítása (megszakítása). A gomb ismételt megnyomásakor folytatódik a lejátszás. A gomb segítségével az előre vagy visszafelé bekapcsolt gyorslejátszásról, vagy a képkockánként történő léptetésről normál lejátszásra lehet váltani.



- A gomb (többszöri) megnyomásával különböző sebességű, előre történő gyorslejátszásra kapcsolhatunk.



- A gomb (többszöri) megnyomásával különböző sebességű, visszafelé történő gyorslejátszásra kapcsolhatunk.



- Ugrás a következő fejezethez, ill. zeneszámhoz.



- Ugrás az előző fejezethez, ill. zeneszámhoz.

SUBTITLE



(Feliratok)

- A gomb megnyomásával megjeleníthetők, ill. eltüntethetők a feliratokat. (**Megjegyzés:** A funkció csak a feliratokat tartalmazó lemezek esetében használható.)

OSD



(A képernyőn való megjelenítés)

- Az éppen lejátszott lemezzel kapcsolatos információkat jelenítheti meg, ill. tünteti el.

PBC



(Lejátszás vezérlés)

- PBC lejátszás-vezérlés funkcióval rögzített lemez lejátszása esetén a PBC gomb megnyomásakor aktiválódik, ill. deaktiválódik a PBC funkció. (**Megjegyzés:** A VCD 2.0 stb. lemezek rendelkeznek PCB funkcióval, míg a DVD, VCD 1.1, CD-DA és MP3 lemezek esetében ez a funkció nem elérhető.)

MENU



- Belépés a készülék főmenüjébe.

TITLE



(Cím)

- Megnyitja az éppen lejátszott DVD lemez címmenüjét.

GOTO



(Ugrás)

- Lejátszás közben ezt a gombot megnyomva megnyílik a GOTO menü, melyben a [FEL]/[LE] iránygombok segítségével kiválaszthatjuk a beállítási pontot, majd az [ENTER] gombbal megkezdhetjük annak meghatározását. A számjegy gombok segítségével választhatunk zeneszámot, lemez időpontot, zeneszámon belüli időpontot, fejezetet, címet vagy fejezeten belüli időpontot, ahonnan a lejátszást indítani szeretnénk. A gomb ismételt megnyomásával kilépünk a GOTO menüből.

VOLUME+/-



(Hangerő +/-)

- A [VOLUME+/-] gombok a hangerő beállítására szolgálnak.

MUTE



(Elnémítás)

- Ideiglenesen kikapcsolja a hangot.
A gomb ismételt megnyomásával visszakapcsolja a hangot.

L/R/ST



- Nyomja meg többször a lemezen (VCD) lévő elérhető audio csatornák közötti (BAL MONO, JOBB MONO, MIX-MONO és STEREO) kiválasztáshoz.

SOURCE SELECT

**(Jelforrás választása)**

- A gomb segítségével válthat jelforrást a DVD és a RÁDIÓ között.

RIPPING

**(Rippelés)**

- A gomb megnyomásával a CD rippelés menübe léphetünk, ill. kiléphetünk belőle. A részleteket lásd CD RIPPELÉS részben.

AUDIO



- A gomb többszöri megnyomásával a lemezen elérhető audio nyelvek közül választhat (csak DVD esetében).

STEP

**(Lépés)**

- A gomb (többszöri) megnyomásával a filmet képkockánként léptethetjük előre. A [▶ II] gomb megnyomásával folytatódik a normál lejátszás. **(Megjegyzés:** csak a DVD, VCD, MPEG4, stb. lemezekre vonatkozik.)

SLOW



- Lassú: A lejátszás lassításához különböző sebességgel nyomja meg többször. Az elérhető sebesség: normál sebesség, valamint 1/2-e, 1/4-e, 1/8-a, 1/16-a a normál sebességnek. Nyomja meg [▶] a normál lejátszás folytatásához. (Megjegyzés: alkalmazható DVD-nél, VCD-nél, MPEG4-nél, stb.)

A-B

**(A-B ismétlés)**

- Bizonyos szakaszok ismételt lejátszását teszi lehetővé.
- Lemez (DVD, VCD, CD, MP3 vagy MPEG4) lejátszása közben a gomb megnyomásával megjelöli a szakasz kezdőpontját (A), a gomb ismételt megnyomásával pedig a befejező pontját (B). Ezt követően a készülék a kijelölt szakaszt játssza le ismételve. A gomb harmadszori megnyomásával megszünteti az ismétlendő szakaszhatárokat és folytatódik a normál lejátszás. **Megjegyzés:** Az „A” és „B” pontok egyazon című tartalmon vagy zeneszámon belül jelölhetők ki.

REPEAT



- A gomb segítségével a kívánt ismétlési mód állítható be. **(Megjegyzés:** VCD 2.0 formátum esetében ez a funkció nem használható, ha a PBC lejátszás vezérlés funkció aktív.)

ZOOM

**(Nagyítás/kicsinyítés)**

- A ZOOM gomb megnyomásával a jelenet kinagyítható, ill. visszaállítható az eredeti méretre. A kinagyított képen az irány gombok segítségével mozogatható a nagyítás középpontját. **(Megjegyzés:** csak a DVD, VCD, MPEG4, stb. lemezekre vonatkozik.)

ANGLE

**(Kameraállás)**

- Az egyes kameraállások közötti váltást teszi lehetővé. **(Megjegyzés:** A funkció csak a különböző kameraállásokból felvett filmet tartalmazó lemezek esetében használható.)

PROGRAM



- A gomb megnyomásával a program menübe léphetünk, ill. kilépünk belőle. A funkció segítségével a lemez tartalma tetszőleges, programozható sorrendben játszható le. A program menüben az irány gombok, a számjegy gombok és az [ENTER] gomb segítségével programlistát állíthatunk össze, majd a START ponton állva az [ENTER] gomb segítségével elindíthatjuk a lista lejátszását. A program lejátszása közben a PROGRAM gombot megnyomva ismét a program menübe kerülünk. A STOP ponton állva az [ENTER] gomb segítségével leállíthatjuk a program lejátszását.

A RÁDIÓ HASZNÁLATA

Az alábbi gombok a rádió vezérlésére a szolgálnak. A rádió (tuner) üzemmódot a [SOURCE SELECT] vagy a [SOURCE] gomb segítségével választhatja ki.

MO/ST



- A gombbal az FM jel mono illetve sztereo vétele között kapcsolhat át.

AUTO



- A gomb a rádiócsatornák automatikus keresésére szolgál.



- Az automatikus keresés során a gomb megnyomásával leállítja a keresést.

SEARCH+/-



(Keresés +/-)

- A gomb a frekvencia finomhangolására szolgál.

MEMORY



(Memória)

- Új frekvencia beállítása után nyomja meg a [MEMORY] gombot, majd a kívánt csatornát válassza ki a megfelelő számok megadásával és mentse el beállított csatornaként.



- Rádió üzemmódban a számjegy gombokat az előre beállított csatornák kiválasztására használhatja. Például ha a 2-es csatornát szeretné kiválasztani, nyomja meg a [0] és a [2] gombokat. A 15-ös csatorna kiválasztásához nyomja meg az [1] és az [5] gombokat.

RADIO+/-



- A gomb megnyomásával a következő/előző előre beállított csatornára válthatunk.

MEGJEGYZÉS: Rádió üzemmódban használhatóak a [VOLUME+/-], és az [MUTE] gombok.

CD RIPPELÉS:

CD RIP			
OPTIONS		TRACK	
Speed	Normal	✓ track01	04:36
Bitrate	128Kbps	✓ track02	03:34
Create ID3	Yes	track03	05:01
Device	USB SLOT1	track04	03:26
SUMMARY		track05	04:46
Selected Track	2	track06	03:32
Selected Time	08:10	track07	04:00
Start	Exit	track08	03:08
		Select all	Select none

CD RIP		
Ripping	Selected Track	
Track Progress	Track01	50%
Total Progress	track02	03:34
CANCEL		
SUMMARY		
Now ripping Track 01/02		

A CD ripelés a CD/HDCD lemezen lévő tartalom másolását és tömörített, MP3 hangformátumban történő elmentését jelenti.

Ennek a funkciónak köszönhetően a CD vagy HDCD lemez zeneszámait a csatlakoztatott USB eszközre másolhatjuk át. A lemeztálcára helyezzen CD vagy HDCD lemezt, majd a készülékhez csatlakoztasson USB eszközt. A távirányítón nyomja meg a [RIPPING] gombot, ezt követően megjelenik a CD ripelés menü. A kurzor az irány gombokkal mozgatható a menün belül.

A Zeneszám ablakban a lemezen található számok listája látható, lejátszási időtartamaikkal együtt. Jelölje meg a csatlakoztatott memóriaeszközre másolandó zeneszámokat, majd a jelölést [ENTER] gombbal erősítse meg. A szám ismételt megjelölésével és az [ENTER] gomb megnyomásával a jelölés megszűntet. A lemezen lévő összes zeneszám kijelöléséhez válassza Az összes kijelölése opciót, majd nyomja meg az [ENTER] gombot. Az Egyik sem opció megjelölésével és az [ENTER] gomb megnyomásával minden kijelölést megszüntet. Az Összefoglalás ablakban ellenőrizheti a kiválasztott számok mennyiségével és azok lejátszásának teljes időtartamával kapcsolatos adatokat.

Az Opciók ablakban állítsa be a ripelés sebességét és bitrátáját. Ha szeretné, hogy a rippelt állomány tartalmazza az ID3 információkat is, a ID3 létrehozása opciót állítsa IGEN pozícióba, ellenkező esetben válassza a NEM lehetőséget. Adja meg továbbá a mentés helyét. A beállításokat az adott ponton állva az [ENTER] gomb segítségével változathatja.

Miután elkészült a beállításokkal, a kurzort állítsa a START pozícióra, ahol az [ENTER] gomb segítségével elindíthatja a ripelést. A ripelés megszakításához, lépjen a kurzorral a KILÉP pontra, majd nyomja meg az [ENTER] gombot vagy a távirányítón nyomja meg a [RIPPING] gombot.

A ripelés elindítását követően a rendszer a menü következő oldalára lép.

A Ripelés ablakban a zeneszám folyamatjelző a ripelési folyamat adott számon belüli állapotát, a teljes folyamatjelző pedig annak az összes feladaton belüli állapotát jelzi.

Ripelés közben a kurzor a KILÉP gombon áll, tehát a ripelést bármikor megállítható az [ENTER] gomb megnyomásával.

CD RIP	
Ripping	Selected Track
Track Progress <input type="text"/>	track01 04:36 track02 03:34
Total Progress <input type="text"/>	
SUMMARY	
The file has existed Replace it or not?	
<input type="button" value="OK"/> <input type="button" value="CANCEL"/>	

A CD vagy HDCD lemez rippelésével nyert fájlokat a rendszer a csatlakoztatott USB eszközön automatikusan létrehozott mappába menti el. Amennyiben valamelyik kiválasztott zeneszám neve megegyezik a könyvtárban lévő valamely fájlnevével, a rendszer erre egy párbeszédablakban figyelmezteti a felhasználót. Az [ENTER] gomb megnyomásával folytathatja a folyamatot, miáltal az adott fájl felülíródik a választott zeneszámmal. A Kilép opciót választva a rendszer megszakítja a folyamatot, és az egyező nevű zeneszám rippeléséhez Ön új mappát hozhat létre az USB eszközön.

KODAK PICTURE CD LEJÁTSZÁSA

- Helyezze a Kodak Picture CD-t a lemeztálcára; a lemezt a készülék automatikusan betölti.
- A [■] gomb megnyomásával lépjen be a miniatűrök megtekintése üzemmódba, ahol a képeket áttekintheti.
A miniatűrök megtekintése üzemmódban az irány gombok segítségével válassza ki, majd az [ENTER] gomb segítségével jelenítse meg a kívánt képet.
A miniatűrök megtekintése üzemmódban az irány gombok és az [ENTER] gomb segítségével a képernyő alján választhat a Diavetítés, Menü, Előző és a Következő üzemmódok közül.
Diavetítés: Elindítja a képek vetítését.
Menü: Belépés a távirányító gombokkal használható utasítások menüjébe. Ebben a menüben az [ENTER] megnyomását követően a következő menüoldalra lépünk; ismételt megnyomása esetén kilépünk az utasítások menüből.
Előző/Következő: A gomb megnyomásával az előző/következő oldalra jutunk.
- A távirányítóról elérhető funkciók bemutatása:
[■]: Belépés a miniatűrök megtekintése üzemmódba.
[PROG]: A képek egymásba történő átmenetének módját változtathatja meg.
[ZOOM]: Lejátszás közben a [ZOOM], majd a [▶▶]/[◀◀] megnyomásával a képet nagyíthatja/kicsinyítheti. A kinagyított képet az irány gombok segítségével mozogathatjuk.
A [ZOOM] ismételt megnyomásával kilép a nagyítás/kicsinyítés funkcióból.
[▶▶]/[◀◀]: A gomb megnyomásával a következő/előző képhez lép.
[▶ ||]: Pillanatmegállítás (a lejátszás megszakítása).
A gomb ismételt megnyomásával a lejátszás folytatódik.
[←]/[→]: A gombok segítségével lejátszás közben a kép az óra járásának ellentétes/az óra járásával megegyező irányban forgatható el.
[↑]/[↓]: Ezekkel a gombokkal a kép vertikális/horizontális tükörképe hozható létre.

MP3/MPEG4 LEMEZEK LEJÁTSZÁSA:

Helyezze az MP3/MPEG4 lemezt a lemeztálcára. A képernyőn megjelenik a menü a lemez tartalmával.

A MENÜ HASZNÁLATA:

A [↑]/[↓] gombok segítségével válassza ki a mappát vagy állományt. Az ENTER gomb megnyomásával megnyitja a kiválasztott mappát, ill. lejátssza a kiválasztott állományt.

A megnyitandó mappa, ill. a lejátszandó állomány a számjegy gombok segítségével is kiválasztható.

A lemez tartalmát kezelő menüben a [←] gomb megnyomásával mindig az egy szinttel magasabb menübe, a [▶▶]/[◀◀] gombokkal pedig az előző/következő menüoldalra lépünk.

[PROG]: A gomb többszöri megnyomásával a KÖNYVTÁR, ill. a FÁJLLISTA lejátszás üzemmódok közül választhat.

[MENU]: MPEG4 lemez lejátszásakor e gomb segítségével a lemez tartalmát kezelő menübe jutunk vissza.

MEGJEGYZÉS: Lejátszás közben a [◀◀], [▶▶], [▶ II], [■] (a lejátszás megállítása), [REPEAT], [A-B], [VOLUME+/-], [MUTE] stb. gombok használhatóak.

A részleteket lásd a távirányító funkcióinak leírásánál.

LEJÁTSZÁS USB ESZKÖZRŐL

- Csatlakoztassa az USB eszközt az USB csatlakozónyílásba, majd az [USB] gomb segítségével a jelforrást állítsa USB eszközre. Ezt követően az USB eszközön lévő olvasható fájlok lejátszhatóvá válnak. Az [USB] gomb ismételt megnyomásával a készülék visszavált DVD módba.

MEGJEGYZÉSEK:

- Ha az USB eszköz vagy a memóriakártya csatlakoztatását követően a készülék nem reagál, kapcsolja ki a készüléket, húzza ki a hálózatról és az USB eszközt, ill. a memóriakártyát húzza ki a készülékből. Ezt követően a lejátszót újra kapcsolja be. A készülék így normál állapotába áll vissza.
- A lejátszással kapcsolatos részleteket lásd az MP3/MPEG4 LEMEZEK LEJÁTSZÁSA részben.

PROBLÉMAMEGOLDÁS

Mielőtt a készülékét szervizbe vinné, kérjük, tekintse át az alábbi táblázatot.

Probléma	Lehetséges ok (okok)	Megoldás
Nincs áramellátás.	A hálózati kábel nincs csatlakoztatva vagy nem megfelelően van csatlakoztatva a hálózathoz.	Ellenőrizze, hogy a kábel megfelelően van-e csatlakoztatva.
Kép Nem jelenik meg kép, vagy torzított kép látható.	A videokábel nincs megfelelően csatlakoztatva. A készülék video kimeneti beállítása nem megfelelő. A lejátszóhoz csatlakoztatott TV készülék video bemeneti beállítása nem megfelelő.	Csatlakoztassa helyesen a videokábelt. Nyomja meg többször a [V-MODE] gombot, amíg nem jelenik meg tiszta kép. Válassza a megfelelő video kimeneti beállítást.
Hang A készülék nem ad ki hangot vagy a hang torzított.	Az audiokábel nincs megfelelően csatlakoztatva. A hangerő minimális szintre van állítva. A hang ki van kapcsolva. A lemez előre vagy visszafelé haladó gyorslejátszásra van állítva.	Csatlakoztassa helyesen az audiokábelt. Állítsa magasabbra a hangerőt. A távirányító [MUTE] gombjának megnyomásával kapcsolja be a hangot. Nyomja meg a [PLAY/PAUSE] gombot.
A lemez nem játszható le.	A lemez fordítva van a lemeztálcára helyezve. A lemez besorolása magasabb, mint a szülői felügyelet funkcióban beállított maximális lejátszható besorolás. A készülék nem kompatibilis a lemezzel. A lemez felülete szennyezett.	Ellenőrizze, hogy a lemez a lemeztálcára a nyomtatott felével felfelé van-e behelyezve. A szülői felügyelet menüpontban módosítsa a beállítást. Tisztítsa meg a lemezt.
USB eszköz vagy memóriakártya készülékhez való csatlakoztatását követően a készülék nem reagál.	A csatlakoztatott USB eszköz vagy memóriakártya valószínűleg nem hitelesített.	A készülék nem hitelesített USB eszközt vagy memóriakártyát nem játszik le. A készüléket kapcsolja ki, húzza ki a hálózathoz és az USB eszközt, ill. a memóriakártyát húzza ki a készülékből. Ezt követően a lejátszót újra kapcsolja be. A készülék így a normál állapotába áll vissza.
A készülék gombjai nem működnek.	A készüléket statikus elektromos mező vagy más hatás zavarja.	Kapcsolja ki a készüléket és húzza ki a hálózati csatlakozóból. Ezt követően a készüléket dugja vissza a hálózatba, majd újra kapcsolja be.
A távirányító nem működik.	A távirányítóban nincsen elem. Az elemek le vannak merülve. A távirányítót nem irányította a készülék érzékelője felé. Hatókörön kívülről próbálja használni a távirányítót. A készülék ki van kapcsolva.	A távirányítóba helyezzen két darab AAA/ 1,5 V-os elemet. Cserélje ki az elemeket újakra. Ügyeljen, hogy a távirányító a készülék érzékelője felé legyen irányítva. Ügyeljen, hogy a távirányítót a hatókörön belül használja. Kapcsolja ki a készüléket és húzza ki a hálózati csatlakozóból. Ezt követően a lejátszót újra kapcsolja be.

MŰSZAKI ADATOK

Hálózati feszültség		100–240 V/50–60 Hz-es váltóáram
Felvett teljesítmény		20 W
Környezet	Hőmérséklet	-10 ~ +40 °C
	Relatív páratartalom	5 % – 90 %
Kimenetek	TV rendszer	PAL/NTSC
	Frekvenciatartomány	20 Hz ~ 20 kHz
	Jel-zaj arány („A” súlyozó szűrő)	> 80 dB (1 kHz)
	Dinamikus tartomány	≥ 70 dB (1 kHz)
	Teljes harmonikus torzítás + zaj	≤ 60 dB (1 kHz)
	Nyávogás, hangmagasság ingadozás (wow-and-flutter)	Nem mérhetően alacsony szintű
Rádió	FM hullámsáv frekvenciatartománya	87,5 MHz ~ 108 MHz
Kimenő teljesítmény (max.)		2 x 5 W
Frekvenciaválasz		± 1,5 dB (20 Hz ~ 20 kHz)

A gyártó fenntartja a termék műszaki specifikációinak módosítását.



FIGYELEM: TŰZ VAGY ÁRAMÜTÉS ELKERÜLÉSE ÉRDEKÉBEN NE TEGYE KI A KÉSZÜLÉKET ESŐ VAGY NEDVESSÉG HATÁSÁNAK. HASZNÁLATON KÍVÜL VAGY JAVÍTÁS ELŐTT MINDIG HÚZZA KI A KÉSZÜLÉKET AZ ELEKTROMOS HÁLÓZATBÓL. A KÉSZÜLÉK NEM TARTALMAZ A FELHASZNÁLÓ ÁLTAL JAVÍTHATÓ ALKATRÉSZEKET. MINDIG FORDULJON SZAKSZERVIZHEZ. A KÉSZÜLÉK VESZÉLYES FESZÜLTSG ALATT VAN.

Környezetvédelmi információk

Megtettünk lehető legjobbat a csomagolóanyagok mennyiségének csökkentése érdekében: lehetővé tettük azok egyszerű szétválasztását 3 anyagra: kartonpapír, papírzúzalék és olvasztott polipropilén. A készülék olyan anyagokat tartalmaz, amelyek szétszerelés után speciális üzemekben újrahasznosíthatók. Kérjük, tartsa be a csomagolóanyagok, kimerült elemek és régi berendezések kezelésére vonatkozó helyi előírásokat.

Használt elektromos berendezések, elemek és akkumulátorok megsemmisítése



Ez a jel a készüléken, annak tartozékain vagy csomagolásán azt jelöli, hogy ezt a terméket nem szabad a többi háztartási hulladékkal azonos módon kezelni. Élettartamának letelte után a terméket vagy az elemet (amennyiben tartalmaz) adja le az illetékes hulladékgyűjtő helyen, ahol az elektromos berendezést és elemet újrahasznosítják. Az Európai Unióban és a többi európai államban vannak gyűjtőhelyek a kiszolgált elektromos berendezések számára. A termék megfelelő módon történő megsemmisítésével nagyban hozzájárul a nem megfelelő

hulladékkezelés által a környezetet és az emberi egészséget veszélyeztető kockázatok megelőzéséhez. Az anyagok újrafeldolgozásával megőrizhetők természeti erőforrásaink. Ezért kérjük, ne dobja a kiszolgált elektromos berendezést és elemet/akkumulátort a háztartási hulladék közé. A kiszolgált elektromos berendezések ingyenes elhelyezésére vonatkozó információkért forduljon eladójához, a községi hivatalhoz. A használt elemek és akkumulátorok ingyenes elhelyezésére vonatkozó információkat szintén az eladójától, a községi hivaltaltól.

Gyártja: Hyundai Corporation, Seoul, Korea

ZÁRUČNÍ PODMÍNKY

Na výrobek uvedený v tomto záručním listu je poskytována záruka po dobu dvacet čtyři měsíců od data prodeje spotřebiteli.

Záruka se vztahuje na poruchy a závady, které v průběhu záruční doby vznikly chybou výroby nebo vadou použitých materiálů.

Výrobek je možno reklamovat u prodejce, který výrobek prodal spotřebiteli nebo v autorizovaném servisu.

Při reklamaci je nutné předložit: reklamovaný výrobek, originální nákupní doklad, ve kterém je zřetelně uveden typ výrobku a jeho datum prodeje spotřebiteli, případně tento řádně vyplněný záruční list.

Záruka platí pouze tehdy, je-li výrobek používán podle návodu k obsluze a připojen na správné síťové napětí.

Spotřebitel ztrácí nárok na záruční opravu nebo bezplatný servis v případě:

- zásahu do přístroje neoprávněnou osobou.
- nesprávné nebo neodborné montáže výrobku.
- poškození přístroje vlivem živelné pohromy.
- používání výrobku pro jiné účely, než je obvyklé.
- používání výrobku k profesionální či jiné výdělečné činnosti.
- používání výrobku s jiným než doporučeným příslušenstvím.
- nesprávné údržby výrobku.
- nepravidłelného čištění výrobků zejména v případě, kdy je závada způsobena zbytky potravin, vlasů, domovního prachu nebo jiných nečistot.
- vystavení výrobku nepříznivému vnějšímu vlivu, zejména vniknutím cizích předmětů nebo tekutin (včetně elektrolytu z baterií) dovnitř.
- mechanického poškození výrobku způsobeného nesprávným používáním výrobku nebo jeho pádem.

Pokud zboží při uplatňování vady ze strany spotřebitele bude zasíláno poštou nebo přepravní službou, musí být zabaleno v obalu vhodném pro přepravu tak, aby se zabránilo poškození výrobku přepravou.

Aktuální seznam servisních středisek naleznete na: www.hyundai-electronics.cz

Případně další dotazy zasílejte na info@hyundai-electronics.cz

Veškeré náležitosti uvedené v tomto záručním listu platí pouze pro výrobky nakoupené a reklamované na území České Republiky.

Typ výrobku: **MSD 861 DRU**

Datum prodeje:

Výrobní číslo:

Razítko a podpis prodávajícího:

ZÁRUČNÝ LIST**ZÁRUČNÉ PODMIENKY**

Na výrobok uvedený v tomto záručnom liste je poskytovaná záruka na dobu dvadsať štyri mesiacov od dátumu predaja spotrebiteľovi.

Záruka sa vzťahuje na poruchy a chyby, ktoré v priebehu záručnej doby vznikli chybou výroby alebo chybou použitých materiálov.

Výrobok je možné reklamovať u predajcu, ktorý výrobok predal spotrebiteľovi alebo v autorizovanom servise.

Pri reklamacii je nutné predložiť: reklamovaný výrobok, originálny nákupný doklad, v ktorom je zreteľne uvedený typ výrobku a jeho dátum predaja spotrebiteľovi prípadne tento riadne vyplnený záručný list.

Záruka platí iba vtedy, ak je výrobok používaný podľa návodu na obsluhu a pripojený na správne sieťové napätie.

Spotrebiteľ stráca nárok na záručnú opravu alebo bezplatný servis najmä v prípade:

- zásahu do prístroja neoprávnenou osobou.
- nesprávnej alebo neodbornej montáže výrobku.
- poškodenia prístroja vplyvom živeľnej pohromy.
- používania výrobku pre účely pre ktoré nie je určený.
- používania výrobku na profesionálne či iné zárobkové činnosti.
- používania výrobku s iným než doporučeným príslušenstvom.
- nesprávnej údržby výrobku.
- nepravidelného čistenia výrobku najmä v prípade, kedy je porucha spôsobená zvyškami potravín, vlasov, domového prachu alebo iných nečistôt.
- vystavenia výrobku nepriaznivému vonkajšiemu vplyvu, najmä vniknutím cudzích predmetov alebo tekutín (vrátane elektrolytu z batérií) dovnútra.
- mechanického poškodenia výrobku spôsobeného nesprávnym používaním výrobku alebo jeho pádom.

Pokiaľ výrobok pri uplatňovaní poruchy zo strany spotrebiteľa bude zasielaný poštou alebo prepravnou službou, musí byť zabalený v obale vhodnom pre prepravu tak, aby sa zabránilo poškodeniu výrobku prepravou.

Aktuálny zoznam servisných stredísk nájdete na: www.hyundai-electronics.cz

Prípadné ďalšie dotazy zasielajte info@hyundai-electronics.cz

Všetky náležitosti uvedené v tomto záručnom liste platia len pre výrobky nakúpené a reklamované na území Slovenskej Republiky.

Typ prístroja: **MSD 861 DRU**

Dátum predaja:

Výrobné číslo:

Pečiatka a podpis predajca:

WARUNKI GWARANCJI

- 1) Niniejsza gwarancja dotyczy produktów produkowanych pod marką HYUNDAI, zakupionych w sklepach na terytorium Rzeczypospolitej Polskiej.
- 2) Okres gwarancji wynosi 24 miesiące od daty zakupu produktu.
- 3) Naprawy gwarancyjne odbywają się na koszt Gwaranta we wskazanym przez Gwaranta Autoryzowanym Zakładzie Serwisowym.
- 4) Gwarancją objęte są wady produktu spowodowane wadliwymi częściami i/lub defektami produkcyjnymi.
- 5) Gwarancja obowiązuje pod warunkiem dostarczenia do Autoryzowanego Zakładu Serwisowego urządzenia w kompletnym opakowaniu albo w opakowaniu gwarantującym bezpieczny transport wraz z kompletem akcesoriów oraz z poprawnie i czytelnie wypełnioną kartą gwarancyjną i dowodem zakupu (paragon, faktura VAT, etc.).
- 6) Autoryzowany Zakład Serwisowy może odmówić naprawy gwarancyjnej jeśli Karta Gwarancyjna nosić będzie widoczne ślady przeróbek, jeżeli numery produktów okażą się inne niż wpisane w karcie gwarancyjnej a także jeśli numer dokumentu zakupu oraz data zakupu na dokumencie różnią się z danymi na Karcie Gwarancyjnej.
- 7) Usterki ujawnione w okresie gwarancji będą usunięte przez Autoryzowany Zakład Serwisowy w terminie 14 dni roboczych od daty przyjęcia produktu do naprawy przez zakład serwisowy, termin ten może być przedłużony do 21 dni roboczych w przypadku konieczności sprowadzenia części zamiennych z zagranicy .
- 8) Gwarancją nie są objęte:
 - wadliwe działanie lub uszkodzenie spowodowane niewłaściwym użytkowaniem (np. znaczące zabrudzenie urządzenia, zarówno wewnątrz jak i na zewnątrz, zalanie płynami itp.) lub użytkowanie niezgodne z instrukcją obsługi i przepisami bezpieczeństwa
 - zużycie towaru przekraczające zakres zwykłego użytkowania przez indywidualnego odbiorcę końcowego (zwłaszcza jeżeli był wykorzystywany do profesjonalnej lub innej czynności zarobkowej)
 - uszkodzenia spowodowane czynnikami zewnętrznymi (w tym: wyładowaniami atmosferycznymi, przepięciami sieci elektrycznej, środkami chemicznymi, czynnikami termicznymi) i działaniem osób trzecich
 - uszkodzenia powstałe w wyniku podłączenia urządzenia do niewłaściwej instalacji współpracującej z produktem
 - uszkodzenia powstałe w wyniku zalania wodą, użycia nieodpowiednich baterii (np. ładowanych powtórnie baterii nie będących akumulatorami)
 - produkty nie posiadające wypełnionej przez Sprzedawcę Karty Gwarancyjnej
 - produkty z naruszoną plombą gwarancyjną lub wyraźnymi oznakami ingerencji przez osoby trzecie (nie będące Autoryzowanym Zakładem Serwisowym lub nie działające w jego imieniu i nie będące przez niego upoważnionymi)
 - kable przyłączeniowe, piloty zdalnego sterowania, słuchawki, baterie
 - uszkodzenia powstałe wskutek niewłaściwej konserwacji urządzenia
 - uszkodzenia powstałe w wyniku zdarzeń losowych (np. powódź, pożar, klęski żywiołowe, wojna, zamieszki, inne nieprzewidziane okoliczności)
 - czynności związane ze zwykłą eksploatacją urządzenia (np. wymiana baterii)
 - zapisane na urządzeniu dane w formie elektronicznej (w szczególności Gwarant zastrzega sobie prawo do sformatowania nośników danych zawartych w urządzeniu, co może skutkować utratą danych na nich zapisanych)
 - **uszkodzenia (powodujące np. brak odpowiedzi urządzenia lub jego nie włączanie się) powstałe wskutek wgrania nieautoryzowanego oprogramowania.**
- 9) Jeżeli Autoryzowany Zakład Serwisowy stwierdzi, iż przyczyną awarii urządzenia są przypadki wymienione w pkt. 8 lub nie stwierdzi żadnego uszkodzenia, koszty serwisu oraz całkowite koszty transportu urządzenia pokrywa nabywca.

- 10) W wypadku wystąpienia wypadków wymienionych w pkt. 8 Autoryzowany Zakład Serwisowy wyceni naprawę urządzenia i na życzenie klienta może dokonać naprawy odpłatnej. Uszkodzenia urządzenia powstałe w wyniku wypadków opisanych w pkt. 8 powodują utratę gwarancji.
- 11) Wszelkie wadliwe produkty lub ich części, które zostały w ramach naprawy gwarancyjnej wymienione na nowe, stają się własnością Gwaranta.
- 12) W wypadku gdy naprawa urządzenia jest niemożliwa lub spowodowałaby przekroczenie terminów określonych w pkt. 7 a także kiedy naprawa wiązałaby się z poniesieniem przez Gwaranta kosztów niewspółmiernych do wartości urządzenia Gwarant może wymienić Klientowi urządzenie na nowe o takich samych lub wyższych parametrach.
W razie niedostarczenia urządzenia w komplecie Gwarant może wymienić jedynie zwrócone części urządzenia lub dokonać zwrotu zapłaconej ceny jednak wówczas jest upoważniony do odjęcia kosztu części zużytych lub nie dostarczonych przez użytkownika (np. baterii, słuchawek, zasilacza) wraz z reklamowanym urządzeniem.
- 13) Okres gwarancji przedłuża się o czas przebywania urządzenia w Autoryzowanym Zakładzie Serwisowym.
- 14) W wypadku utraty karty gwarancyjnej nie wydaje się jej duplikatu.
- 15) Producent może uchylić się od dotrzymania terminowości usługi gwarancyjnej gdy zaistnieją zakłócenia w działalności firmy spowodowane nieprzewidywalnymi okolicznościami (tj. niepokoje społeczne, klęski żywiołowe, ograniczenia importowe itp).
- 16) Gwarancja nie wyklucza, nie ogranicza ani nie zawiesza praw konsumenta wynikających z niezgodności towaru z umową sprzedaży.
- 17) W sprawach nieuregulowanych niniejszymi warunkami mają zastosowanie przepisy Kodeksu Cywilnego.

Uszkodzenie wyposażenia nie jest automatycznie powodem dla bezpłatnej wymiany kompletnego urządzenia. Jeżeli reklamujesz słuchawki, pilota, kable przyłączeniowe lub inne akcesoria NIE PRZYSYŁAJ całego urządzenia. Skontaktuj się ze sprzedawcą lub producentem w celu uzgodnienia sposobu przeprowadzenia procedury reklamacyjnej bez konieczności przesyłania całego kompletu do serwisu.

Kontakt w sprawach serwisowych: Digison Polska Sp. z o.o., Tel. (071) 3577027, Fax. (071) 7234552, internet: <http://www.digison.pl/sonline/>, e-mail: serwis@digison.pl

Nazwa: MSD 861 DRU	Pieczeńć i podpis sprzedawcy:	
Data sprzedaży:		
Numer serii:		
1. Data Przyjęcia/Nr Naprawy/ Pieczeńć i Podpis Serwisanta:	2. Data Przyjęcia/Nr Naprawy/ Pieczeńć i Podpis Serwisanta:	
3. Data Przyjęcia/Nr Naprawy/ Pieczeńć i Podpis Serwisanta:	4. Data Przyjęcia/Nr Naprawy/ Pieczeńć i Podpis Serwisanta:	

Poznámky / Notatka / Notes / Megjegyzés:

HYUNDAI

Licensed by Hyundai Corporation, Korea