

# HYUNDAI

RC 606



## NÁVOD K POUŽITÍ / NÁVOD NA POUŽITIE INSTRUKCJA OBSŁUGI / INSTRUCTION MANUAL FELHASZNÁLÓI KÉZIKÖNYV

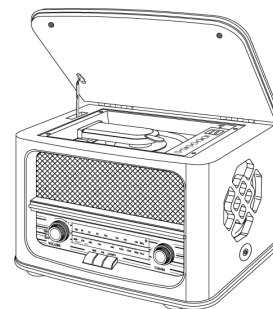
STEREOFONNÍ RÁDIO AM/FM SE STEREOFONNÍM PŘEHRÁVAČEM CD A MP3  
STEREOFÓNNE RÁDIO AM/FM SO STEREOFÓNNYM PREHRÁVAČOM CD A MP3  
RADIO STEREOFONICZNE AM/FM Z ODTWARZACZEM STEREOFONICZNYM CD I MP3  
AM/FM STEREO RADIO WITH STEREO CD/MP3 PLAYER  
AM FM SZTEREO RÁDIÓ SZTEREO CD/MP3 LEJÁTSZÓVAL



## PŘÍPRAVA K POUŽITÍ

### VYBALENÍ A SESTAVENÍ

- Opatrně přístroj vyjměte z kartónového obalu a odstraňte z něj veškerý balicí materiál.
- Odmotejte vodič antény FM a roztáhněte jej do plné délky.
- Umístěte přístroj na stabilní, rovný povrch s přístupem k síťové zásuvce, mimo dosah přímého slunečního svitu a zdrojů nadměrného tepla, prachu, vlhkosti a silných magnetických polí.
- Otevřete víko CD. Zvedněte kryt CD disku a vyjměte přepravní kartónek, který byl použit k zajištění laseru během dopravy.
- Zapojte zástrčku do elektrické zásuvky.



### ZDROJ NAPÁJENÍ

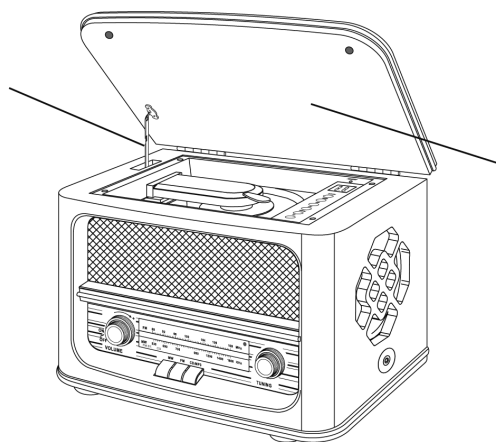
Tento produkt je určen k provozu pouze na napájení DC 12 V 2A. Pokud se budete pokoušet tento systém napájet z jiného zdroje napájení, můžete způsobit jeho poškození, na které se nevztahuje záruka.

### DŮLEŽITÉ: Otvírání a zavírání víka CD

- Víko otevřete tak, že jej zvednete na doraz, dokud podpěra víka nezaklapne v otevřené poloze.
- Pokud chcete víko zavřít, mírně jej zvedněte, až se uvolní podpěra a poté víko lehce zavřete.

ABY NEDOŠLO K POŠKOZENÍ SKŘÍŇE NEBO VÍKA, NIKDY SE NEPOKOUŠEJTE VÍKO ZAVŘÍT TLAKEM. VŽDY VÍKO NEJPRVE ZVEDNĚTE, ABY SE UVOLNILA JEHO PODPĚRA.

Opěrka víka, zatlačením ji uvolníte a zavřete víko.



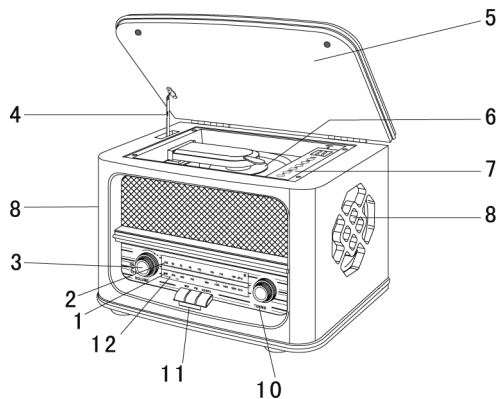
Víko zvedněte zdvižením zde.

### CHRAŇTE SVŮJ NÁBYTEK

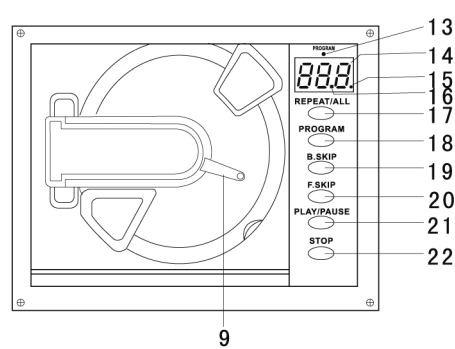
Tento model je vybaven neklouzavými gumovými „nožkami“, které brání tomu, aby se přístroj pohyboval, pokud manipulujete s ovládacími prvky. Tyto „nožky“ jsou vyrobeny z neklouzavého pryžového materiálu se speciálním složením, aby nezanechával na nábytku žádné stopy nebo skvrny. Avšak některé typy leštidel nábytku na bázi ropy, konzervační přípravky na dřevo nebo čisticí spreje mohou způsobit změknutí „nožek“, které pak mohou zanechávat na nábytku stopy nebo částičky pryže. Aby nedošlo k poškození vašeho nábytku, silně doporučujeme, abyste zakoupili malé samolepící podložky, které jsou k dostání kdekoli v železářství a v domácích potřebách a tyto podložky aplikovali na spodní část gumových „nožek“ před tím, než přístroj postavíte na choulostivý dřevěný nábytek.

## UMÍSTĚNÍ OVLÁDACÍCH PRVKŮ A KONTROLEK

### ČELNÍ PANEL

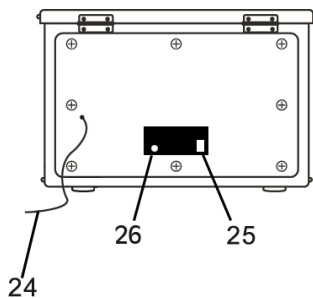


### POHLED SHORA (PŘEHRÁVAČ CD)



- |  |   |
|--|---|
| <ol style="list-style-type: none"> <li>1. Ladící stupnice rádia AM.</li> <li>2. Ladící stupnice rádia FM.</li> <li>3. Ovladač hlasitosti VOLUME a vypnutí ON/OFF.</li> <li>4. Opěrka víka CD.</li> <li>5. Víko CD.</li> <li>6. Talíř CD.</li> <li>7. Ovládací tlačítka CD.</li> <li>8. Reprodukory</li> <li>9. Páčka zvednutí krytu CD disku</li> <li>10. Knoflík ladění TUNING</li> <li>11. Tlačítka funkcí (AM/FM/CD/MP3)</li> <li>12. Indikátor stereofonního příjmu FM ST</li> </ol> | <ol style="list-style-type: none"> <li>13. Kontrolka PROGRAMU</li> <li>14. Zobrazení čísla stopy CD nebo MP3</li> <li>15. Kontrolka PŘEHRÁVÁNÍ/PAUZA</li> <li>16. Kontrolka OPAKOVÁNÍ</li> <li>17. Tlačítka OPAKOVÁNÍ/VŠE</li> <li>18. Tlačítka PROGRAM</li> <li>19. Tlačítka PŘESKOČENÍ ZPĚT</li> <li>20. Tlačítka PŘESKOČENÍ VPŘED</li> <li>21. Tlačítka PŘEHRÁVÁNÍ/PAUZA</li> <li>22. Tlačítka STOP</li> </ol> |
|--|---|

### ZADNÍ PANEL



24. Anténa FM
25. Vstup pro napájecí adaptér
26. Sluchátkový výstup

# NÁVOD K POUŽITÍ

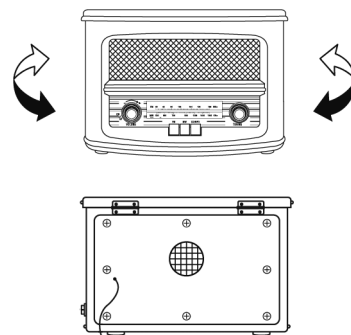
## POSLECH RÁDIA

1. Zapněte přístroj otočením ovladače hlasitosti. Světlo ukazatele ladění se „rozsvítí“.
2. Přepněte přepínač funkcí (MW/FM) na požadované pásmo (MW nebo FM).
3. Otáčejte ladícím knoflíkem TUNING a naladíte požadovanou rozhlasovou stanici. Pokud naladíte silnou stereofonní stanici FM, rozsvítí se kontrolka FM ST. Kontrolka se zapne.
4. Knoflíkem VOLUME nastavte hlasitost na požadovanou úroveň.
5. Po skončení poslechu přístroj vypnete.

## INFORMACE O ANTÉNĚ

AM – Tyčová anténa pro MW je uvnitř skříně. Pokud je příjem v AM neuspokojivý, natočte mírně skříň tak, aby interní anténa přijímala co nejsilnější signál.

FM – Drátová anténa FM je na zadní straně skříně. Pokud je třeba, upravte polohu a směr antény, dokud nenajdete polohu, ve které je nejlepší příjem.



## PŘEHRÁVÁNÍ KOMPAKTNÍCH DISKŮ

**POZNÁMKA:** I když je tento CD přehrávač schopen číst kromě běžných CD disků i disky CD-R, CD-RW a MP3, může být schopnost přehrát disky CD-R/CD-RW a MP3 ovlivněna typem softwaru, který byl použit k vytvoření disku a rovněž kvalitou a stavem použitého nahrávacího média. Proto nelze zaručit 100% schopnost přehrání a nejde o problém přehrávače.

1. Zapněte přístroj otočením ovladače hlasitosti.
2. Tlačítkem funkcí (CD/MP3) zapněte funkci CD. Zapne se zobrazení čísla stopy CD.
3. Nasadte CD na trn potištěnou stranou nahoru a spusťte rameno úchyty CD.
4. Disk se bude několik vteřin otáčet, dokud jej přehrávač nenačte. Poté se disk zastaví a na displeji se ukáže celkový počet stop na disku.
5. Stisknutím tlačítka CD PLAY/PAUSE spustíte přehrávání stopy číslo jedna.



Kontrolka přehrávání se rozsvítí.

**Poznámka:** Pokud chcete, můžete nechat víko CD při přehrávání otevřené, avšak doporučujeme jej zavřít kvůli lepšímu zvuku a také z důvodu zabránění usazování prachu v prostoru CD.

6. Knoflíkem VOLUME nastavte hlasitost na požadovanou úroveň.
7. Přehrávání bude pokračovat až do konce disku. Jakmile disk skončí, displej znovu ukáže celkový počet stop na disku. Přehrávání také můžete kdykoliv zastavit stisknutím tlačítka STOP.



## PAUZA

V režimu přehrávání stiskněte jednou tlačítko PLAY/PAUSE. Přehrávání se zastaví, avšak disk se stále otáčí a kontrolka přehrávání bude blikat. Opětovným stisknutím tlačítka PLAY/PAUSE pauzu zrušíte a obnovíte přehrávání. Kontrolka přehrávání přestane blikat.

## PŘESKAKOVÁNÍ STOP A RYCHLÉ PROHLEDÁVÁNÍ HUDBY

Při přehrávání CD-R/CD-RW a MP3 můžete přeskakovat na požadovanou stopu nebo část stopy opakovanými stisky tlačítek F.SKIP (Přeskakování vpřed) nebo B.SKIP (Přeskakování vzad). Opakovanými stisky tlačítka TRACK+10 nebo TRACK-10 na dálkovém ovladači můžete přeskakovat o 10 stop najednou.



## OPAKOVANÉ PŘEHRÁVÁNÍ

Tato funkce umožňuje trvalé opakování jedné stopy nebo celého disku.

### OPAKOVÁNÍ JEDNÉ STOPY

Stiskněte jednou tlačítko REPEAT/ALL. Začne blikat indikátor opakování. Tlačítka F.SKIP a B.SKIP zvolte požadovanou stopu a poté spustíte opakované přehrávání vybrané stopy tlačítkem PLAY/PAUSE.



### OPAKOVÁNÍ CELÉHO DISKU

Stiskněte dvakrát tlačítko REPEAT/ALL. Indikátor opakování zůstane svítit. Stisknutím tlačítka PLAY/PAUSE spustíte opakované přehrávání celého disku. Pokud chcete opakované přehrávání zrušit, stiskněte tlačítko REPEAT/ALL, dokud indikátor opakování nezhasne. Opakované přehrávání lze také zrušit tlačítkem STOP nebo nastavením přepínače funkcí do polohy MW nebo FM.



## PROGRAMOVANÉ PŘEHRÁVÁNÍ

Tato funkce umožňuje naprogramovat až 20 stop na CD disku a 99 stop MP3 pro přehrávání v libovolném pořadí.

Poznámka: Stopy můžete programovat při zastaveném disku i při přehrávání disku.

1. Stisknutím tlačítka PROGRAM vstupte do režimu programování. Číslo programu krátce zobrazí „001“, poté „000“ a indikátor Programu začne blikat.
2. Pomocí tlačítek F.SKIP a B.SKIP zvolte první číslo stopy, kterou chcete zadat do paměti programu. Příklad: číslo stopy „008“.
3. Jakmile se požadované číslo stopy objeví na displeji, stiskněte opět tlačítko PROGRAM, čímž stopu uložíte do paměti. Číslo programu krátce zobrazí „002“ a poté bude blikat „000“.
4. Opakujte kroky 2 – 3 a pokaždé vyberte další číslo stopy, dokud do paměti programu neuložíte 20 stop CD nebo 99 stop MP3.  
Poznámka: Stejně číslo stopy můžete naprogramovat do programové posloupnosti několikrát, pokud si to přejete.
5. Stisknutím tlačítka PLAY/PAUSE spustíte přehrávání programu. Indikátor PROGRAMU přestane blikat a zůstane svítit. Přehrávání začne od první stopy, kterou jste naprogramovali a bude pokračovat až do přehrání poslední naprogramované stopy.
6. Po přehrání poslední stopy se přehrávač zastaví a zobrazí celkový počet stop na disku. Naprogramovaná posloupnost však zůstane v paměti. Pokud chcete naprogramovanou posloupnost zopakovat, stiskněte nejprve tlačítko PROGRAM a poté tlačítko PLAY/PAUSE.  
Pokud budete chtít disk přehrát normálním způsobem od první stopy, stačí stisknout tlačítko PLAY/PAUSE.
7. Naprogramovanou posloupnost můžete zrušit zdvižením ramene úchyty, přepnutím na MW, FM nebo vypnutím celého systému.



## OPAKOVANÉ PŘEHRÁVÁNÍ PROGRAMU

Funkci programu a opakování můžete použít zároveň pro trvalé opakování naprogramované posloupnosti stop.

- Nejprve naprogramujte požadované stopy dle kroků 1 až 5 na straně 8 – 9. Jakmile naprogramované přehrávání začne, stiskněte dvakrát tlačítko REPEAT/ALL, čímž aktivujete funkci opakování všech stop.
- Indikátor opakování bude svítit a všechny stopy ve vámi naprogramované posloupnosti se budou trvale opakovat.
- Pokud budete chtít opakování naprogramovaného přehrávání zrušit, stiskněte znovu tlačítko PLAY/PAUSE, načež zhasnou indikátory opakování.

**POZNÁMKA:** Všechna tlačítka na dálkovém ovladači mají stejné funkce jako tlačítka na CD.

## TECHNICKÉ SPECIFIKACE

Kmitočtový rozsah:	AM 530–1600 kHz FM 88–108 MHz
Zdroj napájení:	DC 12 V 2A AC 100-240 V/50 Hz
Příkon:	19 W
Příkon ve vypnutém stavu:	0 W
Antény:	zabudovaná feritová tyčová anténa pro AM externí anténa pro FM
Reproduktor:	dynamického typu 4“ (10,2 cm), 2 ks
Hmotnost (NETTO)	4,3 kg

## ZMĚNA TECHNICKÉ SPECIFIKACE VÝROBKU VYHRAZENA VÝROBCEM.

Informace o výrobku a servisní síti najdete na internetové adrese [www.hyundai-electronics.cz](http://www.hyundai-electronics.cz)



**VAROVÁNÍ:** NEVYSTAVUJTE SPOTŘEBIČ DEŠTI NEBO VLHKOSTI ABYSTE PŘEDEŠLI VZNIKU POŽÁRU NEBO ÚRAZU ELEKTRICKÝM PROUDEM. VŽDY SPOTŘEBIČ VYPNĚTE ZE ZÁSUVKY KDYŽ JEJ NEPOUŽÍVÁTE NEBO PŘED OPRAVOU. V PŘÍSTROJI NEJSOU ŽÁDNÉ ČÁSTI OPRAVITELNÉ SPOTŘEBITELEM. VŽDY SE OBRACEJTE NA KVALIFIKOVANÝ AUTORIZOVANÝ SERVIS. PŘÍSTROJ JE POD NEBEZPEČNÝM NAPĚTÍM.



NEBEZPEČÍ UDUŠENÍ. PE SÁČEK ODKLÁDEJTE MIMO DOSAH DĚTÍ. SÁČEK NENÍ NA HRANÍ. NEPOUŽÍVEJTE TENTO SÁČEK V KOLÉBKÁCH, POSTÝLKÁCH, KOČÁRCÍCH NEBO DĚTSKÝCH OHRÁDKÁCH.

### Likvidace starého elektrozařízení a použitých baterií a akumulátorů (Vztahuje se na Evropskou unii a evropské země se systémy odděleného sběru)



Tento symbol na výrobku, jeho příslušenství nebo na jeho obalu označuje, že s výrobkem nesmí být nakládáno jako s domácím odpadem. Po ukončení životnosti odevzdejte prosím výrobek nebo baterii (pokud je přiložena) v příslušném místě zpětného odběru, kde bude provedena recyklace tohoto elektrozařízení a baterií. V Evropské unii a v ostatních evropských zemích existují místa zpětného odběru vysloužilého elektrozařízení. Tím, že zajistíte správnou likvidaci výrobku, můžete předejít možným negativním následkům pro životní prostředí a lidské zdraví, které se mohou v opačném případě projevit jako důsledek nesprávné manipulace s tímto výrobkem nebo baterií či akumulátorem. Recyklace materiálů přispívá k ochraně přírodních zdrojů. Z tohoto důvodu prosím nevyhazujte vysloužilé elektrozařízení a baterie/akumulátory do domovního odpadu.

ETA a.s. tímto prohlašuje, že výrobek RC606 je ve shodě s evropskou směrnicí 2014/53/EU.

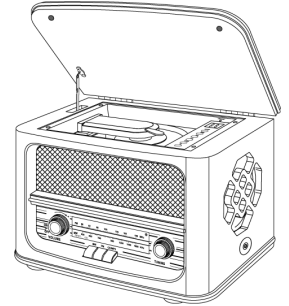
Kompletní EU prohlášení o shodě lze nalézt na stránkách

[http://www.hyundai-electronics.cz/declaration\\_of\\_conformity](http://www.hyundai-electronics.cz/declaration_of_conformity)

## PRÍPRAVA NA POUŽITIE

### VYBALENIE A ZOSTAVENIE

- Opatrne prístroj vyberte z kartónového obalu a odstráňte z neho všetok baliaci materiál.
- Odmotajte vodič antény FM a rozťahnite jej do plnej dĺžky.
- Umiestnite prístroj na stabilný, rovný povrch s prístupom k sieťovej zásuvke, mimo dosah priameho slnečného svitu a zdrojov nadmerného tepla, prachu, vlhkosti a silných magnetických polí.
- Zapojte zástrčku do elektrickej zásuvky.



### ZDROJ NAPÁJANIA

Tento produkt je určený k prevádzke len na napájaní DC 12 V 2A.

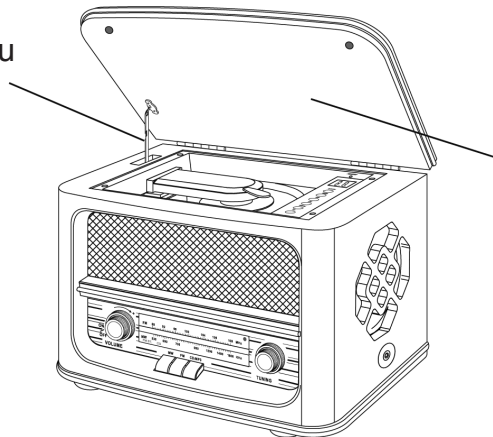
Pokiaľ sa budete pokúšať tento systém napájať z iného zdroja napájania, môžete spôsobiť jeho poškodenia, na ktoré sa nevzťahuje záruka.

### DŮLEŽITÉ: Otváranie a zatváranie veka CD

- Veko otvorte tak, že ho zdvihnete na doraz, dokiaľ podpera veka nezaklapne v otvorenej polohe.
- Pokiaľ chcete veko zavrieť, mierne ho zdvihnite, až sa uvoľní podpera a potom veko ľahko zavrite.

ABY NEDOŠLO K POŠKODENIE SKRÍNE ALEBO VEKA, NIKDY SA NEPOKÚŠAJTE VEKO ZAVRIEŤ TLAKOM. VŽDY VEKO NAJSKÔR ZDVIHNITE, ABY SA UVOLNILA JEHO PODPERA.

Opierka veka, zatlačením ju uvoľníte a zavriete veko.



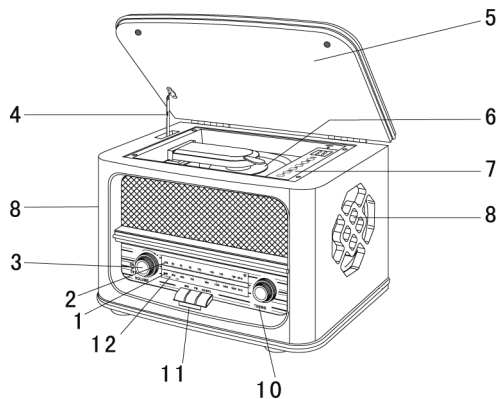
Veko zdvihnete zdvihnutím tu.

### CHRÁŇTE SVOJ NÁBYTOK

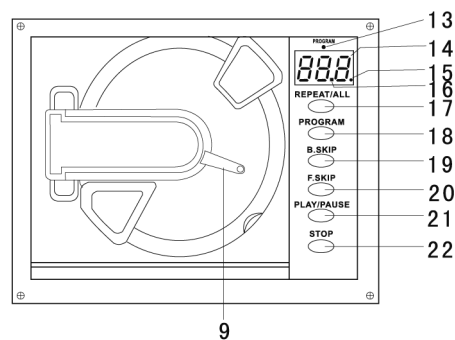
Tento model je vybavený nekĺzavými gumovými „nôžkami“, ktoré bránia tomu, aby sa prístroj pohyboval, pokiaľ manipulujete s ovládacími prvky. Tieto „nôžky“ sú vyrobené z nekĺzavého pryžového materiálu so špeciálnym zložením, aby nezanechával na nábytku žiadne stopy alebo škrvy. Avšak niektoré typy leštidiel nábytku na bázi ropy, konzervačné prípravky na drevo alebo čistiace spreje môžu spôsobiť zmäknutie „nožičiek“, ktoré potom môžu zanechávať na nábytku stopy alebo čiastočky pryže. Aby nedošlo k poškodeniu vášho nábytku, silne odporúčame, aby ste zakúpili malé samolepiace podložky, ktoré sú k dostaniu kdekoľvek v železiarstve a v domácich potrebách a tieto podložky aplikovali na spodnú časť gumových „nožičiek“ pred tým, než prístroj postavíte na chýlostivý drevený nábytok.

# UMIESTNENIE OVLÁDACÍCH PRVKŮ A KONTROLEK

## ČELNÝ PANEL

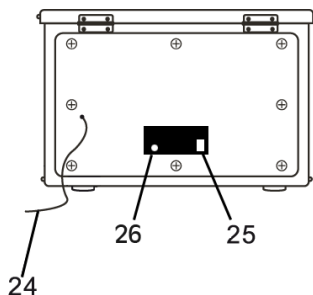


## POHLED SHORA (PREHRÁVAČ CD)



1. Ladiaca stupnica rádia AM.
2. Ladiaca stupnica rádia FM.
3. Ovládač hlasitosti VOLUME a vypnutí ON/OFF.
4. Opierka veka CD.
5. Veko CD.
6. Tanier CD.
7. Ovládací tlačidla CD.
8. Reprodukory
9. Páčka zdvihnutia krytu CD disku
10. Gombík ladenia TUNING
11. Tlačidlá funkcií (AM/FM/CD/MP3)
12. Indikátor stareofónneho príjmu FM ST
13. Kontrolka PROGRAMU
14. Zobrazenie čísla stopy CD alebo MP3
15. Kontrolka PREHRÁVANIE/PAUZA
16. Kontrolka OPAKOVANIE
17. Tlačidlo OPAKOVANIE /VŠETKO
18. Tlačidlo PROGRAM
19. Tlačidlo PRESKOČENIE SPÄŤ
20. Tlačidlo PRESKOČENIE VPRED
21. Tlačidlo PRESKOČENIE /PAUZA
22. Tlačidlo STOP
- 23.

## ZADNÝ PANEL



24. Anténa FM
25. Vstup pre napájací adaptér
26. Výstup pro sluchadlá



## NÁVOD NA POUŽITIE

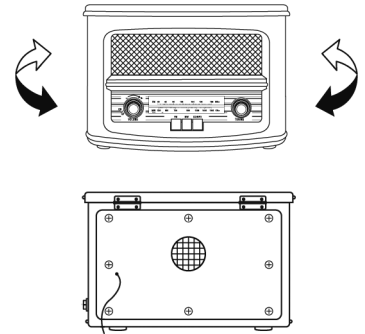
### POČÚVANIE RÁDIA

1. Zapnite prístroj otočením ovládača hlasitosti. Svetlo ukazovateľa ladenia sa „rozsvieti“ na nízku úroveň.
2. Prepnete prepínač funkcií AM/FM na požadované pásmo (AM alebo FM).
3. Otáčaním ladiaceho gombíku TUNING naladíte požadovanú rozhlasovú stanicu.
4. Otáčaním gombíku VOLUME nastavte hlasitosť na požadovanú úroveň.
5. Keď skončíte počúvanie, vypnite prístroj.

### INFORMÁCIE O ANTÉNE

AM – Tyčová anténa pre MW je vo vnútri skrine. Pokiaľ je príjem v AM neuspokojivý, natočte mierne skriňu tak, aby interná anténa prijímala čo najsilnejší signál.

FM – Drôtová anténa FM je na zadnej strane skrine. Pokiaľ je treba, upravte polohu a smer antény, dokiaľ nenájdete polohu, v ktorej je najlepší príjem.



### PREHRÁVANIE KOMPAKTNÝCH DISKOV

**POZNÁMKA:** I keď je tento CD prehrávač schopný čítať okrem bežných CD diskov i disky CD-R, CD-RW a MP3, môže byť schopnosť prehrať disky CD-R/CD-RW a MP3 ovplyvnená typom softwaru, ktorý bol použitý k vytvoreniu disku a rovnako kvalitou a stavom použitého nahrávacieho média. Preto nemožno zaručiť 100% schopnosť prehrania a nejde o problém prehrávača.

1. Zapnite prístroj otočením ovládača hlasitosti.
2. Tlačidlom funkcií (CD/MP3) zapnete funkciu CD. Zapne sa zobrazenie čísla stopy CD.
3. Nasadte CD na trň potlačenou stranou hore a spustte rameno úchytky CD.
4. Disk sa bude niekoľko sekúnd otáčať, dokiaľ ho prehrávač nenačíta. Potom sa disk zastaví a na displeji sa ukáže celkový počet stôp na disku.
5. Stlačením tlačidla CD PLAY/PAUSE spustíte prehrávanie stopy číslo jedna.



Kontrolka prehrávania sa rozsvieti.

**Poznámka:** Pokiaľ chcete, môžete nechať veľa CD pri prehrávaní otvorené, avšak odporúčame ho zavrieť kvôli lepšiemu zvuku a tiež z dôvodu zabránenia usadzovania prachu v priestore CD.

6. Gombíkom VOLUME nastavte hlasitosti na požadovanú úroveň. Prehrávanie bude pokračovať až do konca disku. Ako náhle disk skončí, displej znovu ukáže celkový počet stop na disku. Prehrávanie tiež môžete kedykoľvek zastaviť stlačením tlačidla STOP.



### PAUZA

V režime prehrávanie stisnete jedenkrát tlačidlo PLAY/PAUSE. Prehrávanie sa zastaví, avšak disk sa stále otáča a kontrolka prehrávania bude blikať. Opätovným stisnutím tlačidla PLAY/PAUSE pauzu zrušíte a obnovíte prehrávanie. Kontrolka prehrávanie prestane blikať.

### PRESKAKOVANIE STÔP A RÝCHLE PREHĽADÁVANIE HUDBY

Pri prehrávaní CD-R/CD-RW a MP3 môžete preskakovať na požadovanú stopu alebo časť stopy opakovanými stiskami tlačidiel F.SKIP (Preskakovanie vpred) alebo B.SKIP (Preskakovanie vzad). Opakovanými stiskami tlačidla TRACK+10 alebo TRACK-10 na diaľkovom ovládači môžete preskakovať o 10 stôp naraz.



## OPAKOVANÉ PREHRÁVANIE

Táto funkcia umožňuje trvalé opakovanie jednej stopy alebo celého disku.

### OPAKOVANIE JEDNEJ STOPY

Stisnete jedenkrát tlačidlo REPEAT/ALL. Začne blikať indikátor opakovania. Tlačidlami F.SKIP a B.SKIP zvolíte požadovanú stopu a potom spustíte opakovanie prehrávanie vybranej stopy tlačidlom PLAY/PAUSE.



### OPAKOVANIE CELÉHO DISKU

Stisnete dvakrát tlačidlo REPEAT/ALL. Indikátor opakovania zostane svietiť. Stisnutím tlačidla PLAY/PAUSE spustíte opakovanie prehrávanie celého disku. Pokiaľ chcete opakovanie prehrávanie zrušiť, stisnete tlačidlo REPEAT/ALL, dokiaľ indikátor opakovania nezhasne. Opakované prehrávanie možno tiež zrušiť tlačidlom STOP alebo nastavením prepínača funkcií do polohy MW alebo FM.



## PROGRAMOVANÉ PREHRÁVANIE

Táto funkcia umožňuje naprogramovať až 20 stôp na CD disku a 99 stôp MP3 pre prehrávanie v ľubovoľnom poradí.

Poznámka: Stopy môžete programovať pri zastavenom disku i pri prehrávaní disku.

1. Stisnutím tlačidla PROGRAM vstúpte do režimu programovanie. Číslo programu krátko zobrazí „001“, potom „000“ a indikátor Programu začne blikať.
2. Pomocou tlačidiel F.SKIP a B.SKIP zvolíte prvé číslo stopy, ktorú chcete zadať do pamäte programu. Príklad: číslo stopy „008“.
3. Ako náhle sa požadované číslo stopy objaví na displeji, stisnete opäť tlačidlo PROGRAM, čím stopu uložíte do pamäte. Číslo programu krátko zobrazí „002“ a potom bude blikať „000“.
4. Opakujte kroky 2 – 3 a zakaždým vyberte ďalšie číslo stopy, dokiaľ do pamäte programu neuložíte 20 stôp CD alebo 99 stôp MP3.  
Poznámka: Rovnaké číslo stopy môžete naprogramovať do programovej postupnosti niekoľkokrát, pokiaľ si to prajete.
5. Stlačením tlačidla PLAY/PAUSE spustíte prehrávanie programu. Indikátor PROGRAMU prestane blikať a zostane svietiť. Prehrávanie začne od prvej stopy, ktorú ste naprogramovali a bude pokračovať až do prehrania poslednej naprogramovanej stopy.
6. Po prehraní poslednej stopy sa prehrávač zastaví a zobrazí celkový počet stôp na disku. Naprogramovaná postupnosť však zostane v pamäti. Pokiaľ chcete naprogramovanú postupnosť zopakovať, stisnete najskôr tlačidlo PROGRAM a potom tlačidlo PLAY/PAUSE. Pokiaľ budete chcieť disk prehrať normálnym spôsobom od prvej stopy, stačí stlačiť tlačidlo PLAY/PAUSE.
7. Naprogramovanú postupnosť môžete zrušiť zdvihnutím ramena úchytky, prepnutím na MW, FM alebo vypnutím celého systému.



## OPAKOVANÉ PREHRÁVANIE PROGRAMU

Funkciu programu a opakovanie môžete použiť zároveň pre trvalé opakovanie naprogramovanej postupnosti stôp.

- Najskôr naprogramujte požadované stopy podľa krokov 1 až 5 na strane 8 – 9. Ako náhle naprogramované prehrávanie začne, stisnete dvakrát tlačidlo REPEAT/ALL, čím aktivujete funkciu opakovanie všetkých stôp.
- Indikátor opakovanie bude svietiť a všetky stopy vo vami naprogramovanej postupnosti sa budú trvale opakovať.
- Pokiaľ budete chcieť opakovanie naprogramovaného prehrávania zrušiť, stisnete znovu tlačidlo PLAY/PAUSE, na čo zhasnú indikátory opakovania.

**POZNÁMKA:** Všetky tlačidlá na diaľkovom ovládači majú rovnaké funkcie ako tlačidlá na CD.

## TECHNICKÉ ŠPECIFIKÁCIE

Kmitočtový rozsah:	AM 530 – 1600 kHz FM 88 – 108 MHz
Zdroj napájanie:	DC 12 V 2A AC 100-240 V/50 Hz
Príkon:	19 W
Príkon vo vypnutom stave:	0 W
Antény:	zabudovaná feritová tyčová anténa pre AM externá anténa pre FM
Reproduktor:	dynamického typu 4" (10,2 cm), 2 ks
Hmotnosť (NETTO)	4,3 kg

## VÝROBCA SI VYHRADZUJE PRÁVO NA ZMENU TECHNICKEJ ŠPECIFIKÁCIE VÝROBKU.

Informácie o výrobku a servisnej sieti nájdete na internetovej adrese [www.hyundai-electronics.sk](http://www.hyundai-electronics.sk)



**VAROVANIE:** NEVYSTAVUJTE SPOTREBIČ DAŽĎU ALEBO VLHKOSTI, ABY STE PREDIŠLI VZNIKU POŽIARU ALEBO ÚRAZU ELEKTRICKÝM PRÚDOM. PRED OPRAVOU ALEBO VŽDY, KEĎ SPOTREBIČ NEPOUŽÍVATE, VYPNITE HO ZO ZÁSUVKY. V PRÍSTROJI NIESÚ ŽIADNE ČASTI OPRAVITEĽNÉ SPOTREBITEĽOM. VŽDY SA OBRACAJTE NA KVALIFIKOVANÝ AUTORIZOVANÝ SERVIS. SPOTREBIČ JE POD NEBEZPEČNÝM NAPÄTÍM.



NEBEZPEČENSTVO UDUSENIA. PE VRECKO ODKLADAJTE MIMO DOSAHU DETÍ. VRECKO NIE JE NA HRANIE. NEPOUŽÍVAJTE TOTO VRECÚŠKO V KOLÍSKACH, POSTIELKACH, KOČÍKOCH ALEBO DETSKÝCH OHRÁDKACH.

## Likvidácia starých elektrických a prístrojov (vťahuje sa na Európsku úniu a európske krajiny so systémami oddeleného zberu).



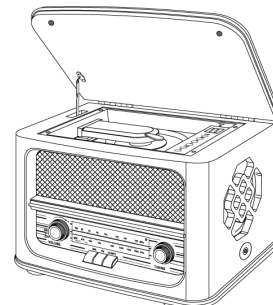
Tento symbol na výrobku alebo obale znamená, že s výrobkom po ukončení jeho životnosti nemôže byť nakladané ako s bežným odpadom z domácnosti. Musí sa odovzdať do príslušnej zberne na recykláciu elektrických a elektronických zariadení. Zaručením správnej likvidácie tohto výrobku pomôžete pri predchádzaní potenciálnych negatívnych dopadov na životné prostredie a na zdravie človeka, ktoré by mohli byť zapríčinené nevhodným zaobchádzaním s odpadmi z tohto výrobku. Recyklovaním materiálov pomôžete zachovať prírodné zdroje. Podrobnejšie informácie o recyklácii tohto výrobku vám na požiadanie poskytne miestny úrad, služba likvidácie komunálneho odpadu alebo predajňa, v ktorej ste si tento výrobok zakúpili.

ETA a.s. týmto vyhlasuje, že výrobok RC606 je v zhode s európskou smernicou č. 2014/53/EU. Kompletne EU prehlásenie o zhode možno nájsť na stránkach [http://www.hyundai-electronics.cz/declaration\\_of\\_conformity](http://www.hyundai-electronics.cz/declaration_of_conformity)

## PRZYGOTOWANIE DO ZASTOSOWANIA

### ROZPAKOWANIE I ZŁOŻENIE

- Ostrożnie wyjmij urządzenie z kartonowego opakowania i usuń materiał pakowy.
- Odwiń przewód anteny FM i rozciągnij na całą długość.
- Umieść urządzenie na stabilną, równą powierzchnię z dostępem do gniazdka sieciowego, poza zasięgiem bezpośredniego światła słonecznego i źródeł nadmiernego ciepła, prochu, wilgotności i silnych pól magnetycznych.
- Otwórz pokrywę CD. Podnieś osłonę płyty CD i wyjmij karton transportowy, który był użyty do zabezpieczenia lasera podczas transportu.
- Włóż wtyczkę do gniazdka elektrycznego.



### ŹRÓDŁO ZASILANIA

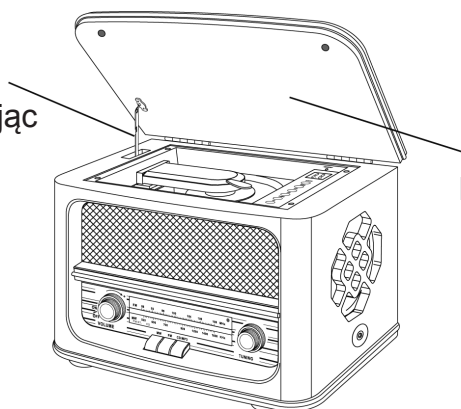
Ten produkt jest przeznaczony tylko do eksploatacji przy zasilaniu DC 12 V 2A. Jeżeli będziesz próbować ten system zasilać obejść z innego źródła zasilania, możesz spowodować jego uszkodzenie, które nie jest objęte gwarancją.

### WAŻNE: Otwieranie i zamykanie pokrywy CD

- Pokrywę podnieś do oporu, aż podpórka pokrywy będzie w pozycji otwartej.
- Jeżeli chcesz pokrywę zamknąć, trochę ją podnieś, żeby zwolniła się podpórka a następnie pokrywę lekko zamknij.

ABY NIE DOSZŁO DO USZKODZENIA OBUDOWY LUB POKRYWY, NIGDY NIE PRÓBUJ ZAMYKAĆ POKRYWY NA SIŁĘ. NAJPIERW POKRYWĘ PODNIEŚ, ABY UWOLNIŁA SIĘ JEJ PODPÓRKA.

Podpórka pokrywy, lekko naciskając zwolnisz i zamkniesz pokrywę.



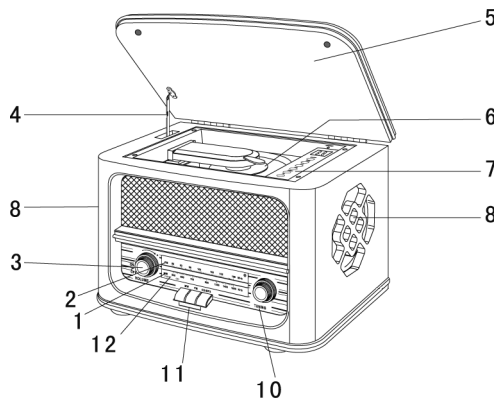
Pokrywę podniesiesz tutaj.

### CHROŃ SWOJE MEBLE

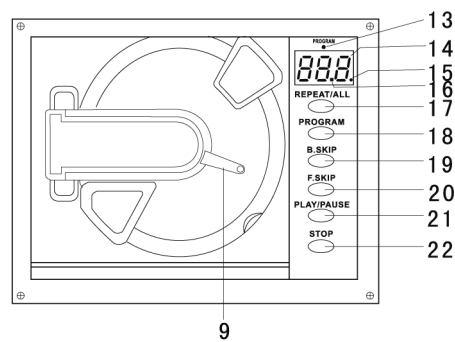
Ten model jest wyposażony w przeciwpoślizgowe gumowe „nóżki”, które nie dopuszczają do poruszenia się urządzenia, podczas manipulowania z elementami sterującymi. Te „nóżki” są wyprodukowane z przeciwpoślizgowego gumowego materiału, który posiada specjalne złożenie, na meblach nie pozostawia żadnej stopy lub plamy. Jednak niektóre typy środków do polerowania mebli na bazie ropy, środki konserwujące do drzewa lub spreje czyszczące mogą zmiękczyć „nóżki”, które następnie mogą pozostawiać na meblach stopy lub cząsteczki gumy. Aby nie doszło do uszkodzenia Twoich mebli, zalecamy, kupić małe samoklejące podkładki, które można dostać gdziekolwiek w sklepie z artykułami gospodarstwa domowego i zanim postawisz urządzenie na delikatne meble drewniane, przykleić je na spodnią część gumowych „nózek”.

## ROZMIESZCZENIE ELEMENTÓW STERUJĄCYCH I KONTROLEK

### PANEL PRZEDNI

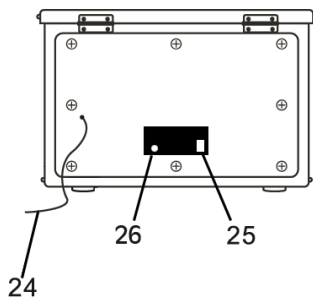


### WIDOK Z GÓRY (ODTWARZACZ CD)



- |  |   |
|--|---|
| <ol style="list-style-type: none"> <li>1. Skala radia AM.</li> <li>2. Skala radia FM.</li> <li>3. Sterownik głośności VOLUME i wyłączenia ON/OFF-.</li> <li>4. Podpórka pokrywy CD.</li> <li>5. Pokrywa CD.</li> <li>6. Talerz CD.</li> <li>7. Przyciski sterujące CD.</li> <li>8. Głośniki</li> <li>9. Dźwignia podniesienia pokrywy płyty CD</li> <li>10. Guzik strojenia TUNING</li> <li>11. Przyciski funkcji (AM/FM/CD/MP3)</li> <li>12. Wskaźnik stereofonicznego odbioru sygnału FM ST</li> </ol> | <ol style="list-style-type: none"> <li>13. Kontrolka PROGRAMU</li> <li>14. Wyświetlenie numeru ścieżki CD lub MP3</li> <li>15. Kontrolka ODTWARZANIE/PAUZA</li> <li>16. Kontrolka POWTARZANIE</li> <li>17. Przycisk POWTARZANIE/WSZYTSKO</li> <li>18. Przycisk PROGRAM</li> <li>19. Przycisk PRZESKOCZYĆ WSTECZ</li> <li>20. Przycisk PRZESKOCZYĆ W PRZÓD</li> <li>21. Przycisk ODTWARZANIE/PAUZA</li> <li>22. Przycisk STOP</li> </ol> |
|--|---|

### PANEL TYLNY



24. Antena FM
25. Wejście DC
26. Wyjście słuchawkowe

# INSTRUKCJA OBSŁUGI

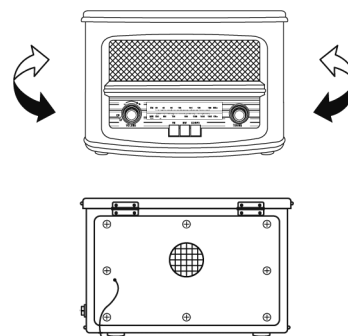
## SŁUCHANIE RADIA

1. Włączyć urządzenie obracając pokrętkę głośności zgodnie z ruchem wskazówek zegara. Światło wskaźnika strojenia „zaświeci się“.
2. Przelącz przelącznik funkcji (MW/FM) na żądane pasmo (MW lub FM).
3. Obróć guzik TUNING i nastój daną stację radiową. Jeżeli nastroisz silną stereofoniczną stację FM, zaświeci się kontrolka FM ST. Kontrolka się włączy.
4. Guzikiem VOLUME ustaw głośność na dany poziom.
5. Gdy skończysz słuchać, pamiętaj o wyłączeniu urządzenia.

## INFORMACJE O ANTENIE

AM – Antena prętowa MW znajduje się wewnątrz obudowy. Jeżeli odbiór AM jest niedostateczny, obróć lekko obudowę tak, aby antena wewnętrzna odbierała jak najsilniejszy sygnał.

FM – Antena drutowa FM znajduje się na tylnej stronie obudowy. Jeżeli zachodzi taka potrzeba, zmieniaj pozycję i kierunek anteny, aż znajdziesz pozycję, w której jest najlepszy odbiór.



## ODTWARZANIE PŁYT KOMPAKTOWYCH

**UWAGA:** I gdyż ten odtwarzacz CD jest zdolny odczytywać oprócz bieżących płyt CD i płyty CD-R, CD-RW i MP3, to czy je odtworzy CD-R/CD-RW i MP3 zależy na typie softwaru, który był użyty do wytworzenia płyty jak również, jakości i stanie użytego media nagrywającego. Nie można więc zagwarantować 100% zdolności odtworzenia, nie jest to wina odtwarzacza.

1. Włączyć urządzenie obracając pokrętkę głośności zgodnie z ruchem wskazówek zegara.
2. Przyciskiem funkcji (CD/MP3) włącz funkcję CD. Włączy się wyświetlenie numeru ścieżki CD.
3. Nałóż CD na bolec drukowaną stroną w górę i opuść ramię uchwyty CD.
4. Płyta będzie obracać się przez kilka sekund, aż ją odtwarzacz odczyta. Następnie płyta zatrzyma się i na wyświetlu wyświetli się całkowita liczba ścieżek na płycie..
5. Naciskając przycisk CD PLAY/PAUSE włączysz odtwarzanie ścieżki numer jeden. Zaświeci się kontrolka odtwarzania.



- Uwaga:** Jeżeli chcesz, możesz przy odtwarzaniu pozostawić pokrywę CD otwartą, jednak zalecamy ją zamknąć ze względu na lepszy dźwięk jak również nie będzie osadzać się kurz w komorze CD.
6. Guzikiem VOLUME ustaw głośność na dany poziom.
  7. Odtwarzanie będzie kontynuowane aż do końca płyty. Jak tylko skończy się płyta, wyświetl ponownie wyświetli całkowitą liczbę ścieżek na płycie. Odtwarzanie możesz również kiedykolwiek zatrzymać, naciskając przycisk STOP.



## PAUZA

W trybie odtwarzania naciśnij jeden raz przycisk PLAY/PAUSE. Odtwarzanie zostanie zatrzymane, jednak płyta ciągle się obraca i kontrolka odtwarzania będzie migać. Powtórny nacisknięciem przycisku PLAY/PAUSE pauzę anulujesz i odnowisz odtwarzanie. Kontrolka odtwarzania przestanie migać

## PRZESKAKIWANIE ŚCIEŻEK I SZYBKIE WYSZUKIWANIE MUZYKI

W trakcie odtwarzania CD-R/CD-RW i MP3 możesz przeskakiwać na daną ścieżkę lub część ścieżki przez powtórne naciśnięcie przycisku F.SKIP (Przeskakiwanie do przodu) lub B.SKIP (Przeskakiwanie do tyłu). Powtórnie naciskając przyciski TRACK+10 lub TRACK-10 na pilocie zdalnego sterowania możesz przeskakiwać o 10 ścieżek na raz.



## POWTÓRNE ODTWARZANIE

Ta funkcja umożliwia ciągle powtarzanie jednej ścieżki lub całej płyty.

### POWTARZANIE JEDNEJ ŚCIEŻKI

Naciśnij jeden raz przycisk REPEAT/ALL. Zacznie migać wskaźnik powtarzania. Przyciskami F.SKIP i B.SKIP wybierz daną ścieżkę a następnie włącz powtórne odtwarzanie wybranej ścieżki przyciskiem PLAY/PAUSE.



### POWTARZANIE CAŁEJ PŁYTY

Naciśnij dwa razy przycisk REPEAT/ALL. Wskaźnik powtarzania będzie świecić. Przez naciśnięcie przycisku PLAY/PAUSE włącz powtórne odtwarzanie całej płyty. Jeżeli chcesz powtórne odtwarzanie anulować, naciśnij przycisk REPEAT/ALL, wskaźnik powtarzania zniknie. Powtórne odtwarzanie można również anulować przyciskiem STOP lub ustawieniem przełącznika funkcji do pozycji MW lub FM.



## ODTWARZANIE PROGRAMOWANE

Ta funkcja umożliwia zaprogramowanie 20 ścieżek na płycie CD i 99 ścieżek MP3 do odtwarzania w dowolnej kolejności.

**Uwaga:** Ścieżki możesz programować przy zatrzymanej płycie i przy odtwarzaniu płyty.

1. Naciskając przycisk PROGRAM wejdiesz do trybu programowania. Numer programu krótko wyświetli „001”, potem „000” i wskaźnik Programu zacznie migać.
2. Za pomocą przycisku F.SKIP i B.SKIP wybierz pierwszy numer ścieżki, którą chcesz zadać do pamięci programu. Przykład: numer ścieżki „008”.
3. Jak tylko dany numer ścieżki pojawi się na displeju, naciśnij ponownie przycisk PROGRAM, ułożysz tak ścieżkę do pamięci. Numer programu wyświetli krótko „002” a potem będzie migać „000”.
4. Powtórz kroki 2 – 3 i za każdym razem wybierz numer ścieżki, aż do pamięci programu ułożysz 20 ścieżek CD lub 99 ścieżek MP3.

**Uwaga:** Taki sam numer ścieżki możesz zaprogramować kilka razy, jak sobie życzysz.

5. Naciskając przycisk PLAY/PAUSE włączysz odtwarzanie programu. Wskaźnik PROGRAMU przestanie migać i będzie świecić. Odtwarzanie rozpocznie się od pierwszej ścieżki, którą zaprogramowałeś i będzie grać aż do odtworzenia ostatniej zaprogramowanej ścieżki.



6. Po odtworzeniu ostatniej ścieżki odtwarzacz zatrzyma się i wyświetli całkowitą liczbę ścieżek na płycie. Zaprogramowana kolejność jednak zostanie w pamięci.  
Jeżeli chcesz zaprogramowaną kolejność powtórzyć, naciśnij najpierw przycisk PROGRAM a potem przycisk PLAY/PAUSE.  
Jeżeli będziesz chciał płytę odtworzyć w normalny sposób od pierwszej ścieżki, wystarczy nacisnąć przycisk PLAY/PAUSE.
7. Zaprogramowaną kolejność możesz anulować przez podniesienie ramiona uchwytu, przełączeniem na MW, FM lub przez wyłączenie całego systemu.

### **POWTÓRNE ODTWARZANIE PROGRAMU**

Funkcję programu i powtarzania możesz użyć również w celu trwałego powtarzania zaprogramowanej kolejności ścieżek.

- Najpierw zaprogramuj dane ścieżki według kroków 1 - 5 na stronie 8 – 9. Jak tylko zaprogramowane odtwarzanie zostanie rozpoczęte, naciśnij dwa razy przycisk REPEAT/ALL, aktywujesz tak funkcję powtarzania wszystkich ścieżek.
  - Wskaźnik powtarzania będzie świecić i wszystkie ścieżki w kolejności przez Ciebie zaprogramowanej będą się ciągle powtarzać.
  - Jeżeli będziesz chciał anulować powtarzanie zaprogramowanego odtwarzania, naciśnij ponownie przycisk PLAY/PAUSE, po czym zgasną wskaźniki powtarzania.
- UWAGA:** Wszystkie przyciski na pilocie zdalnego sterowania mają takie same funkcje jak przyciski na CD.

### **SPECYFIKACJA TECHNICZNA**

Zakres częstotliwości:	AM 530 – 1600 kHz FM 88 – 108 MHz
Źródło zasilania:	DC 12 V 2A AC 100-240 V/50 Hz
Pobór mocy:	19 W
Pobór mocy w trybie wyłączenia:	0 W
Anteny:	wbudowana ferrytowa antena prętowa dla AM zewnętrzna antena dla FM
Głośnik:	typu dynamicznego 4“ (10,2 cm), 2 szt.
Waga (NETTO)	4,3 kg



## ZMIANA SPECYFIKACJI TECHNICZNEJ PRODUKTU ZASTRZEŻONA PRZEZ PRODUCENTA.

Więcej informacji dotyczących urządzenia oraz serwisu znajduje się na naszej stronie internetowej [www.hyundai-electronics.pl](http://www.hyundai-electronics.pl)



**OSTRZEŻENIE:** ABY UNIKNĄĆ NIEBEZPIECZEŃSTWA POŻARU LUB PORAŻENIA PRĄDEM ELEKTRYCZNYM, NIE WOLNO WYSTAWIAĆ SPRZĘTU NA DZIAŁANIE DESZCZU BĄDŹ WILGOCI. URZĄDZENIE ODBIORCZE ZAWSZE WYŁĄCZYĆ Z GNIAZDKA, KIEDY NIE JEST UŻYWANE LUB PRZED NAPRAWĄ. W URZĄDZENIU NIE MA ŻADNYCH CZĘŚCI, KTÓRE BY MÓGŁ ODBIORCASAMODZIELNIE NAPRAWIAĆ. NAPRAWĘ SPRZĘTU NALEŻY ZLECIĆ ODPOWIEDNIO PRZYGOTOWANEMU SERWISU AUTORYZACYJNEMU. URZĄDZENIE ZNAJDUJE SIĘ POD NIEBEZPIECZNYM NAPIĘCIEM.



**NIEBEZPIECZEŃSTWO UDUSZENIA.** TOREBKĘ Z PE POŁOŻYĆ W MIEJSCU BĘDĄCYM POZA ZASIĘGIEM DZIECI. TOREBKA NIE SŁUŻY DO ZABAWY! TEGO WORKA NIE NALEŻY UŻYWAĆ W KOŁYSKACH, ŁÓŻECZKACH, WÓZKACH LUB KOJCACH DZIECIECYCH.

### Utylizacja zużytego sprzętu (stosowane w krajach Unii Europejskiej i w pozostałych krajach europejskich stosujących systemy zbiórki).



Ten symbol na produkcie lub jego opakowaniu oznacza, że produkt nie może być traktowany jako odpad komunalny, lecz powinno się go dostarczyć do odpowiedniego punktu zbiórki sprzętu elektrycznego i elektronicznego, w celu recyklingu. Odpowiednie zadysponowanie zużytego produktu zapobiega potencjalnym negatywnym wpływom na środowisko oraz zdrowie ludzi, jakie mogłyby wystąpić w przypadku niewłaściwego zagospodarowania odpadów. Recykling materiałów pomaga chronić środowisko naturalne.

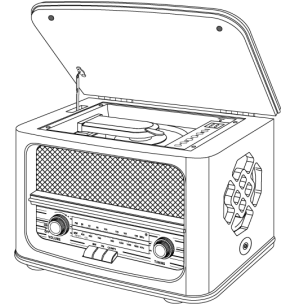
W celu uzyskania bardziej szczegółowych informacji na temat recyklingu tego produktu, należy skontaktować się z lokalną jednostką samorządu terytorialnego, ze służbami zagospodarowywania odpadów lub ze sklepem, w którym zakupiony został ten produkt.

ETA Inc niniejszym oświadcza, że produkt RC606 jest zgodny z Europejską Dyrektywą nr 2014/53/EU. Pełną EU Deklarację Zgodności można znaleźć na [http://www.hyundai-electronics.cz/declaration\\_of\\_conformity](http://www.hyundai-electronics.cz/declaration_of_conformity)

## PREPARING TO USE

### UNPACKING AND SET UP

- Carefully remove the unit from the display carton and remove all packing materials from the unit.
- Unwind the FM Antenna wire and extend it to its full length.
- Place the unit on stable, level surface, convenient to an AC outlet, out of direct sunlight, and away from sources of excess heat, dust, moisture, humidity or strong magnetic fields.
- Open the CD door. Lift the CD diskette cover, remove the transit cards which was used to secure the laser during shipment and dispose of this card.
- Connect the plug to your AC outlet.



### POWER SOURCE

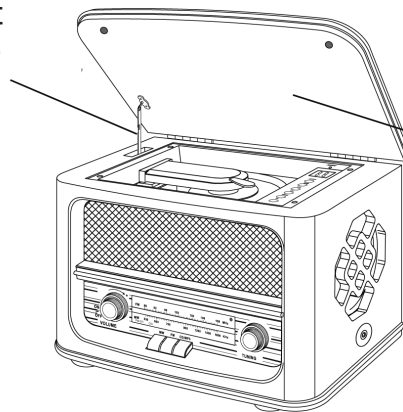
This system is designed to operate on DC 12 V 2A only. Attempting to operate this system from any other power source may cause damage to the system and such damage is not covered by your warranty.

### IMPORTANT: Raising and lowering the CD door

- To open the lid, raise it as far as it will go until the lid support bracket „locks“ into the open position.
- To close the lid, lift it upward slightly until the lid support bracket „unlocks“ and then gently lower the lid.

TO AVOID DAMAGING THE CABINET OR THE LID, NEVER FORCE THE LID CLOSE. ALWAYS RAISE THE LID TO RELEASE THE LID SUPPORT BRACKET.

Door support bracket pull forward to release and lower door



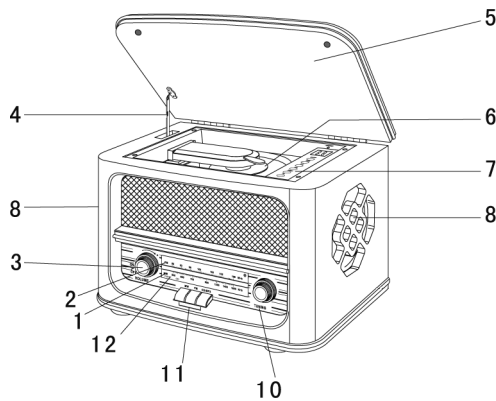
To raise the door lift here

### PROTECT YOUR FURNITURE

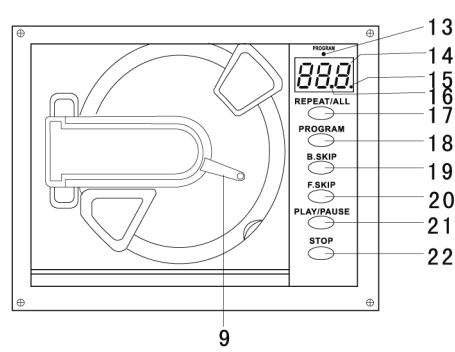
This model is equipped with non-skid rubber „feet“ to prevent the product from moving when you operate the controls. These „feet“ are made from non-migrating rubber material specially formulated to avoid leaving any marks or stains on your furniture. However certain types of oilbased furniture polished, wood preservatives, or cleaning sprays may cause the rubber „feet“ to soften, and leave marks or rubber residue on the furniture. To prevent any damage to you furniture we strongly recommend that you purchase small self-adhesive felt pads, available at hardware stores and home improvement centres everywhere, and apply these pads to the bottom of the rubber „feet“ before you place the product on fine wooden furniture.

## LOCATION OF CONTROL AND INDICATORS

### FONT PANEL

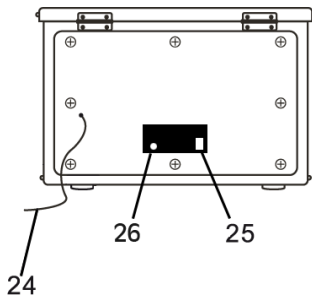


### TOP VIEW (CD PLAYER)



- |                                     |                                 |
|-------------------------------------|---------------------------------|
| 1. AM Tuning Dial Scale.            | 12. FM ST or CD Indicator       |
| 2. FM Tuning Dial Scale.            | 13. PROGRAM Indicator           |
| 3. Power ON/OFF-VOLUME Control.     | 14. CD/MP3 Track Number Display |
| 4. CD Door Support Bracket.         | 15. PLAY/PAUSE Indicator        |
| 5. CD Door.                         | 16. Repeat Indicator            |
| 6. CD Tray.                         | 17. REPEAT/ALL Button           |
| 7. CD Control Buttons.              | 18. PROGRAM Button              |
| 8. Speakers                         | 19. B.SKIP Button               |
| 9. CD Diskette Cover                | 20. F.SKIP Button               |
| 10. TUNING Control                  | 21. PLAY/PAUSE Button           |
| 11. Function Buttons (AM/FM/CD/MP3) | 22. STOP Button                 |

### BACK PANEL



- 24. FM Antenna
- 25. DC Input Jack
- 26. Headphone out

# OPERATING INSTRUCTIONS

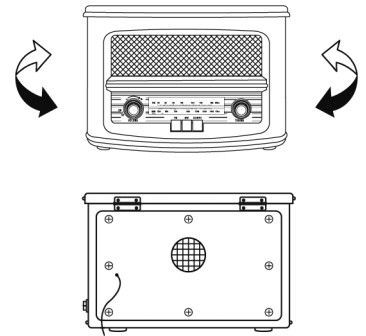
## LISTENING TO THE RADIO

1. Power on the unit by turning the volume control knob clockwise position.  
The Tuning Dial light comes „on“
2. Press the function buttons (MW/FM) for the desired band, MW or FM.
3. Rotate the TUNING control to tune to the desired radio station. If you tune to an FM Stereo station, the FM ST. Indicator will come „On“.
4. Adjust the VOLUME control as desired.
5. When you finish listening turn off the unit.

## ANTENNA INFORMATION

AM – The MW bar antenna is inside the cabinet. If AM reception is unsatisfactory try repositioning the cabinet slightly until the internal antenna is picking up the strongest signal.

FM – The FM wire antenna is located on the back cabinet. If necessary adjust the position and direction of this antenna until you find the position that provides the best reception.



## PLAYING COMPACT DISCS & MP3 DISCS

**NOTE:** Although this CD player can read CD-R, CD-RW and MP3 discs in addition to normal CD, however, the playability of CD-R/RW & MP3 discs may be affected by the type of software that was used to create the discs, as well as the quality and condition of the blank media you are using. 100% playability cannot be guaranteed. This is not an indication of a problem with the player.

1. Power on the unit by turning the volume control knob clockwise position.
2. Press the function buttons (CD/MP3) for the CD function.  
The CD track number display comes „On“
3. Place your disc on the CD spindle with the printed label side facing up and lower the CD diskette cover.
4. The disc will spin for a few seconds while the player reads the disc at the read time, the discs will automatically playback, then the disc stops and the display shows the total number of tracks on the discs..
5. Press the PLAY/PAUSE button to begin playback from the first track.  
The Play indicator comes „On“.



**Note:** You may leave the CD door open during playback if you wish, but we recommend closing the door again for better sound and also to prevent excess dust from accumulating on the CD.

6. Adjust the VOLUME control as desired.
7. Playback will continue until the end of disc. When the disc ends the display again shows the total number of tracks on the disc. You may also stop playback at any time by pressing the STOP button.



## PAUSE CONTROL

In play mode, press the PLAY/PAUSE button once. Pause playback but the disc continues to spin and the display flashes. Press the PLAY/PAUSE button once more to cancel pause and resume playback. The display stops flashing.

## SKIPPING TRACKS AND HIGH SPEED MUSIC SEARCH

During CD/R-RW & MP3 Playback, repeatedly press the F. SKIP (Forward Skip) or B. SKIP (Back Skip) button to select the desired track or desired passage of the track. Repeatedly press TRACK+10 or TRACK-10 button on the remote control, it will help you to choose the desired track 10 number tracks one time.



## REPEAT PLAYBACK

This feature allows you to continuously repeat a single track or the entire disc.

### TO REPEAT A SINGLE TRACK

Press the REPEAT/ALL button once. The repeat indicator flashes. Press the B.SKIP or F.SKIP button to select the desired track, then press the PLAY/PAUSE button to begin repeat playback of the selected track.



### TO REPEAT THE ENTIRE DISC

Press the REPEAT/ALL button twice. The repeat indicator remain „On“. Press the PLAY/PAUSE button to begin repeat playback of the entire disc. To cancel repeat playback press the REPEAT/ALL button until the repeat Indicator goes „Off“. Repeat palyback is also cancelled by pressing the STOP button or setting the function selector to the MW or FM position.



## PROGRAMMED PLAYBACK

This feature allows you to program of the CD 20 tracks and MP3 99 tracks on a disc for playback in any desired order.

Note: You can program tracks while a disc is stopped or playing.

1. Press the PROGRAM button to enter the Program Mode. The Program number briefly shows „0 0 1“, the „0 0 1“ and the Program indicator flash.
2. Press the F.SKIP or B.SKIP button to select the first track number you wish to enter in the program memory. Example: Track Number „0 0 8“.
3. When the desired track number appears on the display, press the PROGRAM button again to memorize the track. The programnumber briefly shows „0 0 2“, then „0 0 2“ flashes.
4. Repeat steps 2-3, select a different track number each time until you have entered up to CD 20 tracks and MP3 99 tracks in the program memory.  
Note: You may program the same track number to play multiple times in the program sequence if desired.
5. Press the PLAY/PAUSE button to begin programmed playback. The PROGRAM indicator stop flashing and remains „On“. Playback will begin with the first track you have programmed track has been played.
6. After the last track has been played the player stops and the display shows the total number of tracks on the disc. However the program sequence remains in the memory.
7. The programmed sequence may be cancelled by press STOP button twice, switching to the MW, FM or shutting the system „Off“.



## PROGRAM REPEAT PLAYBACK

You can use the program and repeat features together to continuously repeat a programmed sequence of tracks.

- First, program the desired tracks according to steps 1-5 on page 8-9. When programmed playback begins press the REPEAT/ALL button twice to activate all tracks repeat feature.
- The repeat indicator lights and all the tracks in your programmed sequence will be repeated continuously.
- To cancel programmed repeat playback, press the REPEAT/ALL button again to repeat indicators go „Off“.

**NOTE:** All of buttons on the remote control have the same function as these buttons in the CD tray.

## SPECIFICATION:

Frequency Range:	AM 530 – 1600 kHz FM 88 – 108 MHz
Power Source:	DC 12 V 2A AC 100-240 V/50 Hz
Power Consumption:	19 W
Power Consumption Off mode:	0 W
Antennas:	Built-in Ferrite Bar for AM External Antenna for FM
Speaker:	4" Dynamic type x 2
Weight (NETTO)	4,3 kg

## WE RESERVE THE RIGHT TO CHANGE TECHNICAL SPECIFICATIONS.



WARNING: DO NOT USE THIS PRODUCT NEAR WATER, IN WET AREAS TO AVOID FIRE OR INJURY OF ELECTRIC CURRENT. ALWAYS TURN OFF THE PRODUCT WHEN YOU DON'T USE IT OR BEFORE A REVISION. THERE AREN'T ANY PARTS IN THIS APPLIANCE WHICH ARE REPARABLE BY CONSUMER. ALWAYS APPEAL TO A QUALIFIED AUTHORIZED SERVICE. THE PRODUCT IS UNDER A DANGEROUS TENTION.



TO AVOID DANGER OF SUFFOCATION, KEEP THIS PLASTIC BAG AWAY FROM BABIES AND CHILDREN. DO NOT USE THIS BAG IN CRIBS, BEDS, CARRIAGES OR PLAYPENS. THIS BAG IS NOT A TOY.

## Disposal of old Electrical & Electronic Equipment (Applicable in the European Union and other European countries with separate collection systems).



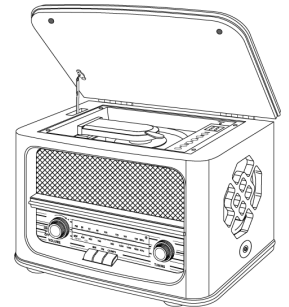
This symbol on the product or on its packaging indicates that this product shall not be treated as household waste. Instead it shall be handed over to the applicable collection point for the recycling of electrical and electronic equipment. By ensuring this product is disposed of correctly, you will help prevent potential negative consequences for the environment and human health, which could otherwise be caused by inappropriate waste handling of this product. The recycling of materials will help to conserve natural resources. For more detailed information about recycling of this product, please contact your local Civic Office, your household waste disposal service or the shop where you purchased the product.

ETA Inc. hereby declares that the product RC606 is in compliance with requirements and other relevant provisions of the directive 2014/53/EU. The complete EU Declaration of Conformity can be found at [http://www.hyundai-electronics.cz/declaration\\_of\\_conformity](http://www.hyundai-electronics.cz/declaration_of_conformity)

## ELŐKÉSZÍTÉS A HASZNÁLATBA VÉTELHEZ

### KICSOMAGOLÁS ÉS BEÜZEMELÉS

- Óvatosan vegye ki a készüléket a doxból és vegyen le róla minden csomagolást
- Tekerje le az FM antenna kábelt és húzza ki teljes hosszában
- Helyezze a készüléket asztalra, vízszintes felületre, kényelmes közelségben egy fali konnektorhoz, távol a közvetlen napfénytől és hőforrásoktól, portól, nedvességtől, párától és erős mágneses mezőktől.
- Nyissa ki a CD lejátszó ajtaját. Emelje fel a CD lemez borítását, vegye ki a szállítási kartont, mely a szállítás során védte a lezert.
- Dugja be a készüléket a hálózatba



### ÁRAMFORRÁS

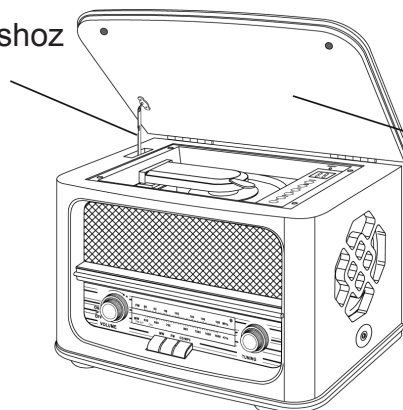
A készüléket úgy tervezték, hogy csak DC 12 V 2A hálózatról működik. Bármely más hálózatról történő működtetésre tett kísérlet kárt tehet a rendszerben, melyre a garancia nem vonatkozik.

### FONTOS: A CD ajtó nyitása és lecsukása

- A fedél felnyitásához emelje fel addig, míg az ajtótámasz a helyére záródik.
- A fedél lecsukásához emelje fel finoman, míg az ajtótámasz kiold, majd finoman engedje le a fedelet.

A FEDÉL VAGY A BURKOLAT MEGSÉRÜLÉSÉNEK ELKERÜLÉSÉHEZ SOHA NE ERŐLTESSE A LECSUKÁST. MINDIG EMELJE MEG A FEDELET A RÖGZÍTŐ RETESZ KIOLDÁSÁHOZ.

Ajtótámasz Húzza előre a kioldáshoz és az ajtó lecsukásához



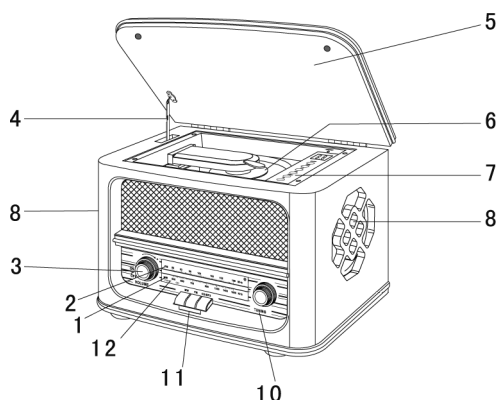
Az ajtó nyitásához itt emelje

### VÉDJE BÚTORAIT

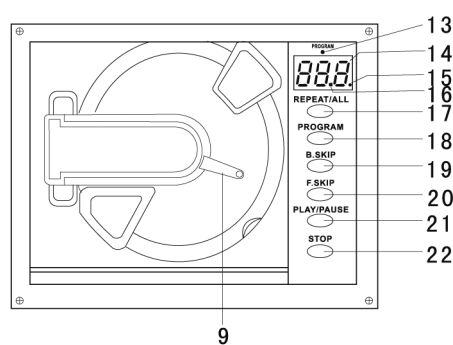
A készülék csúszásmentes gumi lábakkal van felszerelve, amely megakadályozza a termék elmozdulását működtetés közben. Ezek a lábak olyan gumiból készültek, mely nem hagy nyomot vagy szennyeződést a bútoron. Bizonyos olaj alapú bútorfényező, fakonzerváló vagy tisztító aeroszolok megpuhíthatják a gumit és nyomot hagyhat a bútoron. A bútorok védelme érdekében javasoljuk, hogy vásároljon a háztartási és barkácsboltokban beszerezhető csúszásgátló lapot és tegye azt a gumi alá, mielőtt érzékeny bútorra helyezi a terméket.

## VEZÉRLŐ GOMBOK ÉS VISSZAJELZŐK

### ELŐLAP



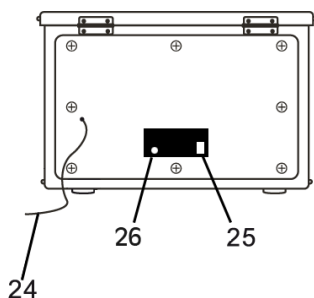
### FELÜLNÉZET (CD LEJÁTSZÓ)



1. AM hangoló skála
2. FM hangoló skála
3. Be/Kikapcsolás és hangerő
4. CD ajtótamás
5. CD ajtó
6. CD tálca
7. CD vezérlő gombok
8. Hangszórók
9. CD lemez fedél
10. Hangoló gomb
11. Funkció gombok (AM/FM/CD/MP3)
12. FM sztereo vagy CD visszajelző
13. Program visszajelző

14. CD/MP3 dal sorszám kijelző
15. Lejátszás/Megállítás visszajelző
16. Ismétlés visszajelző
17. Ismétlés/Mind gomb
18. Program gomb
19. Ugrás hátra gomb
20. Ugrás előre gomb
21. Lejátszás/Megállítás gomb
22. Megállítás gomb

### HÁTLAG



24. FM antenna
25. DC IN aljzat
26. Fejhallgató bemenet



## MŰKÖDTETÉSI ELŐÍRÁSOK

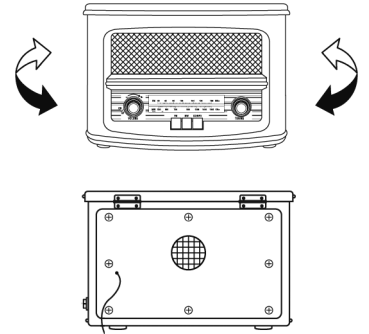
### RÁDIÓHALLGATÁS

1. Kapcsolja be a készüléket a hangerő gomb óramutató járásával megegyező irányba való forgatásával.
2. Nyomja meg az MW vagy FM gombot
3. Forgassa el a Hangolás gombot a kívánt csatorna beállításához. Ha erős FM sztereo csatornára állítja, a Sztereo FM vétel visszajelző kigyullad és a vétel sztereo minőségű.
4. Állítsa be a hangerőt a kívánt szintre.
5. Ha befejezte a zene hallgatását, kapcsolja ki a készüléket!

### ANTENNA INFORMÁCIÓ

Az AM antenna a készülék belsejében található. Ha az AM vétel nem megfelelő, forgassa el finoman a készüléket, míg az antenna a legerősebb jelet veszi.

A vezetékes FM antenna a készülék hátoldalán található. Ha szükséges, akkor módosítson az antenna pozícióján és irányán a jobb vétel érdekében.



### CD ÉS MP3 LEMEZEK LEJÁTSZÁSA

**MEGJEGYZÉS:** Bár a lemezjátszó alkalmas CD-R, CD-RW és MP3 és normál CD lemezek beolvasására, a CD-R/RW és MP3 lemezek lejátszhatóságát befolyásolhatja az azok készítéséhez használt szoftver, éppúgy, mint az írható lemez minősége.

A 100%-os lejátszhatóság nem garantált. Ez nem a lemezjátszó meghibásodásának a jele.

- 1) Kapcsolja be a készüléket a hangerő gomb óramutató járásával megegyező irányba való forgatásával.
2. Nyomja meg a CD Funkció gombot (CD/MP3), bekapcsolódik a CD dal sorszám kijelző
3. Helyezze a lemezt a tengelyre a nyomtatott oldalával felfelé és engedje le a fedelet..
4. A lemez néhány másodpercig forog, míg a készülék beolvassa az információkat, ezután megáll és a kijelzőn a lemezen található dalok száma látszik.
5. Press the PLAY/PAUSE button to begin playback from the first track. The Play indicator comes „On“.



**Megjegyzés:** nyitva hagyhatja lejátszás közben a fedelet, mi mégis a lecsukást javasoljuk a jobb hangminőség és a porosodás elkerülése érdekében.

6. Állítsa a hangerőt a kívánt szintre.
7. A lejátszás a lemez végéig folytatódik. Ha a lemez véget ér, a kijelzőn ismét az összes dal száma látszik. A lejátszást bármikor leállíthatja a Stop gomb megnyomásával.



### MEGÁLLÍTÁS GOMB

Az átmeneti leállításhoz nyomja meg lejátszás közben ismét a PLAY/PAUSE gombot.

A lejátszás megáll, de a lemez tovább forog és a lejátszás visszajelző villog. Nyomja meg ismét a PLAY/PAUSE gombot a lejátszás folytatásához. A lejátszás visszajelző abbahagyja a villogást.

## DALOK ÁTUGRÁSA ÉS NAGYSEBESSÉGŰ KERESÉS

CD lejátszás közben nyomja meg többször az F.SKIP (Előre tekerés) vagy B.SKIP (Hátra tekerés) gombot alacsonyabb vagy magasabb sorszámú dalok eléréséhez. Amikor a kijelzőn megjelenik a kívánt dal száma, engedje fel a gombot és a lejátszás megkezdődik.

Ha egy adott dalon belül szeretne gyorsan keresni, tartsa nyomva az F.SKIP vagy B.SKIP gombot. A készülék előre vagy hátra keres a dalban, míg a gombot fel nem engedi. Ha a kívánt részhez ért, engedje fel a gombot. Ettől a ponttól elindul a normál lejátszás. Nyomja meg ismétlődően a távirányítón a TRACK+10 vagy TRACK-10 gombot, így 10-es egységben közeledhet a kívánt dalhoz.



## ISMÉTELT LEJÁTSZÁS

Ez a funkció lehetővé teszi, hogy folyamatosan ismétljen egy dalt vagy az egész lemezt.

### EGY DAL ISMÉTLÉSE

Nyomja meg egyszer a REPEAT/ALL gombot. Az ismétlési visszajelző villog. Nyomja meg a B.SKIP vagy F.SKIP gombot a kívánt dal kiválasztásához, majd nyomja meg a PLAY/PAUSE gombot a kiválasztott dal ismételt lejátszásához.



### EGÉSZ LEMEZ ISMÉTLÉSE

Nyomja meg kétszer a REPEAT/ALL gombot. Az ismétlési visszajelző világít. Nyomja meg a PLAY/PAUSE gombot az egész lemez ismételt lejátszásának indításához. Az ismétlés kikapcsolásához nyomja meg ismétlődően a REPEAT/ALL gombot, míg az ismétlési visszajelző kialszik. Szintén kikapcsolja az ismétlést a STOP gomb megnyomása vagy az MW vagy FM funkció kiválasztása.



## PROGRAMOZOTT SORRENDŰ LEJÁTSZÁS

Ez a funkció lehetővé teszi, hogy audio CD esetén 20, MP3 lemez esetén 99 dalt előre meghatározott sorrendben játsszon le.

Megjegyzés: Leállított és lejátszási módban adhatja meg a sorrendet.

1. Nyomja meg a PROGRAM gombot a program mód eléréséhez. A Program kijelző röviden a „0 0 1”-et jeleníti meg, ez a felirat és a program visszajelző villog.
2. Nyomja meg az F.SKIP vagy a B.SKIP gombot a kívánt dal kiválasztásához, melyet elsőként akar meghallgatni. Pl: 0 0 8
3. Amikor a kívánt dal sorszáma megjelenik a kijelzőn, nyomja meg a PROGRAM gombot a memóriába történő rögzítéshez. A program kijelző röviden a „0 0 2”-t jeleníti meg, ezután a felirat villogni kezd.
4. Ismétlje a 2-3 lépéseket, kiválasztva a különböző dalok sorszámát, míg eléri a 20 CD dal vagy 99 MP3 dal korlátot.

**Megjegyzés:** többször is megadhatja ugyanazt a dalt a lejátszási listában.

5. Nyomja meg a PLAY/PAUSE gombot a program lejátszásához. A Program visszajelző abbahagyja a villogást, bekapcsolt állapotban marad. A lejátszás elindul az első Ön által megadott dallal.
6. Az utolsó dal lejátszását követően a rendszer megáll és a lemezen található összes dal számát mutatja a kijelző. A dalok sorrendje a memóriában marad.
7. A programozott sorrendű lejátszást törölheti a STOP gomb kétszeri megnyomásával, MW vagy FM állásba kapcsolással vagy a készülék kikapcsolásával.



## ISMÉTELT PROGRAMOZOTT SORRENDŰ LEJÁTSZÁS

Használhatja együtt a programozott lejátszás és ismétlés funkciókat, ismételt programozott sorrendű lejátszáshoz.

- Először adja meg a kívánt dalokat a fenti 1-5 lépéssel. Amikor elkezdődik a programozott lejátszás, nyomja meg kétszer a REPEAT/ALL gombot az összes dal ismétlés funkció bekapcsolásához. Az ismétlés visszajelző kigyullad és a programban megadott dalok ismétlődően kerülnek lejátszásra.
- A mód kikapcsolásához nyomja meg ismét a REPEAT/ALL gombot, míg a visszajelző kialszik.  
**Megjegyzés:** A távirányító gombjainak funkciói megegyeznek a CD vezérlő gombok funkcióival.

## TULAJDONSÁGOK:

Frekvencia tartomány:	AM 530–1600 kHz FM 88–108 MHz
Áramforrás:	DC 12 V 2A AC 100-240 V/50 Hz
Teljesítmény:	19 W
Teljesítmény felvétel - Off mód:	0 W
Antennák:	Beépített ferrit rúd az AM és külső antenna az FM vételhez
Hangszóró:	4" dinamikus x 2
Súly (Nettó):	4,3 kg

## A GYÁRTÓ FENNTARTJA A JOGOT A TECHNIKAI SPECIFIKÁCIÓK VÁLTOZTATÁSÁRA.



**FIGYELEM:** TŰZ VAGY ÁRAMÜTÉS ELKERÜLÉSE ÉRDEKÉBEN NE TEGYE KI A KÉSZÜLÉKET ESŐ VAGY NEDVESSÉG HATÁSÁNAK. HASZNÁLATON KÍVÜL VAGY JAVÍTÁS ELŐTT MINDIG HÚZZA KI A KÉSZÜLÉKET AZ ELEKTROMOS HÁLÓZATBÓL. A KÉSZÜLÉK NEM TARTALMAZ A FELHASZNÁLÓ ÁLTAL JAVÍTHATÓ ALKATRÉSZEKET. MINDIG FORDULJON SZAKSZERVIZHEZ. A KÉSZÜLÉK VESZÉLYES FESZÜLTSG ALATT VAN.



FULLADÁSVESZÉLY. TARTSA A PE ZACSKÓT GYERMEKEKTŐL ELZÁRT HELYEN. A ZACSKÓ NEM JÁTÉKSZER. NE HASZNÁLJA EZT A ZACSKÓT BÖLCSŐKBEN, KISÁGYAKBAN, BABAKOCSIKBAN, VAGY GYEREK JÁRÓKÁKBAN.

**Feleslegessé vált elektromos és elektronikus készülékek hulladékként való eltávolítása (Használható az Európai Unió és egyéb európai országok szelektív hulladékgyűjtési rendszereiben).**



Ez a szimbólum a készüléken, vagy annak csomagolásán azt jelzi, hogy a terméket ne kezelje háztartási hulladékként! Kérjük, hogy az elektromos és elektronikai hulladék gyűjtésére kijelölt gyűjtőhelyen adja le! A feleslegessé vált termék helyes kezelésével segít megelőzni a környezet és az emberi egészség károsodását, mely bekövetkezhetne, ha nem követi a hulladékkezelés helyes módját. Az anyagok újrahasznosítása segít a természeti erőforrások megőrzésében. A termék újrahasznosítása érdekében, valamint további információért forduljon a hozzátartozó hivatalhoz, vagy a lakhelyén lévő hulladékokkal foglalkozó szolgáltatóhoz, illetve ahhoz az üzlethez, ahol a terméket megvásárolta!

Az ETA a.s. ezzel kijelenti, hogy a készülék RC606 megfelel az 2014/53/EU európai szabványnak. A teljes EU megfeleléségi nyilatkozat megtalálható a [http://www.hyundai-electronics.cz/declaration\\_of\\_conformity](http://www.hyundai-electronics.cz/declaration_of_conformity) web oldalon.

**HYUNDAI**

Licensed by Hyundai Corporation, Korea