

**PRO VAŠI BEZPEČNOST PŘED  
UVEDENÍM STROJE DO PROVOZU PŘEČTĚTE  
POZORNĚ CELÝ NÁVOD!!**

**ČÍSLO MODELU:  LS 6T - 400 V, 230 V  
 LS 8T - 400 V**

Číslo modelu i sériové číslo naleznete na hlavní visače.  
Obě čísla uschovejte na bezpečné místo pro pozdější použití.

Také tento návod uschovejte.

# BEZPEČNOSTNÍ VAROVÁNÍ A VÝSTRAHA

## BEZPEČNOSTNÍ VAROVÁNÍ A INSTRUKCE

## SYMBOLY

### • SEZNÁMENÍ SE STROJEM

Přečtěte vlastní návod a samolepky či visačky na štípačce. Poznejte správné používání a limity stroje stejně jako specifická rizika.

### • DROGY, ALKOHOL A LÉKY

Nemanipulujte se strojem a nezapínejte jej pod vlivem drog, alkoholu nebo léků které ovlivňují schopnost správně stroj používat.

### • PŘEDCHÁZENÍ NEBEZPEČNÝM SITUACÍM

Položte stroj na 60-75cm vysokou, stabilní podložku, kde je dostatek prostoru pro manipulaci. Upevněte stroj do pracovní polohy jestliže má tendenci sklouzávat nebo se vychýlovat. Udržujte pracovní prostor čistý a dobře osvětlený. Nepořádek na pracovišti může vést ke zraněním.

Nepoužívejte stroj v mokřem nebo vlhkém prostředí a nevystavujte ho dešti. Nepoužívejte stroj v prostředí kde se vyskytují výpary z barev, ředidel a hořlavých kapalin.

### • ZKONTROLUJTE VAŠI ŠTÍPAČKU DŘEVA

Stroj před uvedením do provozu zkontrolujte. Udržujte dohled v okolí, při zapínání přístroje. Před zapnutím zkontrolujte okolí a odstraňte z něj všechny zbylé díly a nástroje. Ujistěte se že všechny matky, šrouby, svírky, atd. jsou bezpečně utažené. Vždy zkontrolujte úroveň hladiny hydraulického oleje v nádrži. Nikdy nepracujte se strojem, který potřebuje opravu nebo je ve špatném stavu.

### • VHODNÉ OBLEČENÍ

Nenoste volné oblečení, rukavice, řetízky nebo šperky (prsteny, náramkové hodinky). Mohou se zachytit o pohyblivé části stroje. Při práci použijte elektricky nevodivé rukavice obuv s protiskluzovou podrážkou. Používejte také vlasovou síťku na dlouhé vlasy, předcházíte tím zachycení vlasů do stroje.

### • CHRAŇTE SVÉ OČI A TVÁŘ

Od stroje mohou odlétávat třísky a jiné cizí předměty, které mohou způsobit trvalé poškození očí. Vždy používejte bezpečnostní brýle. Obyčejné brýle nejsou bezpečné. Nepokládejte stroj na zem, je to nebezpečná pracovní pozice, riskujete tím úraz očí a tváře od odletujících třísek.

### • PŘÍVODNÍ KABEL

Užití nesprávného průřezu přívodního kabelu může způsobit nedostatečný výkon stroje a způsobit jeho přehřátí. Ujistěte se že kabel není delší než 10m a průřez drátu nemá méně než 2,5mm<sup>2</sup> k poskytnutí dostačujícího toku proudu do motoru.

Nepoužívejte odizolované nebo nedostatečně izolované přípojky.

Přípojky musí být izolované ochranným materiálem, určeným pro venkovní použití.

### • VYVARUJTE SE ELEKTRICKÉHO ZKRATU

Zkontrolujte, že je elektrický obvod dostatečně chráněn a že odpovídá síle, elektrickému napětí a kmitočtu motoru. Zkontrolujte hlavní připojení a upravte přepínač do polohy nahoru.

Upevněte stroj k podložce. Dotkněte se, preventivně, uzemněného před-



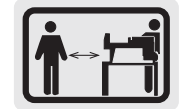
mětu např. radiátoru. Nikdy neotvírejte kryt motoru. Jestliže to bude nutné, zavolejte kvalifikovaného elektrikáře. Ujistěte se že se Vaše prsty nedotýkají železného hrotu zástrčky když zapojujete či odpojete stroj.

- **PŘEDCHÁZEJTE POŽÁRU**

Nekuřte nebo se nepřibližujte s otevřeným ohněm při práci, nebo při doplňování stroje. Olej je hořlavý a může explodovat.

- **ZAMEZTE DĚTEM A DALŠÍM OSOBÁM PŘÍSTUP DO BLÍZKOSTI STROJE**

Pracovat se strojem je dovoleno jen jedné osobě. Vždy držte další osoby, děti a domácí zvířata mimo pracovní oblast, zvláště když je štípačka v provozu. Jen operátor by měl stát blízko stroje a uvnitř pracovního prostoru předepsaného v této příručce. Nikdy nedovolte dalším osobám, aby Vám pomohli s uvolněním zaklíněného polena. Nikdo mladší 16 let by neměl se strojem přijít do styku. Každý do 18ti let věku by měl mít nezbytný trénink, schopnosti k tomu, aby vykonával funkce správně a bezpečně a měl by vždy být pod dohledem dospělého člověka.



- **ZKONTROLUJTE KLÁDU**

Ujistěte se, že je poleno bez hřebíků či jiných cizích objektů, zejména na jejím řezu. Oba konce polena musí být seříznuty rovně. Poleno musí být zbaveno větví.

- **ZODPOVĚDNÉ CHOVÁNÍ**

Podlaha nesmí být kluzká. Vždy udržujte rozvážnou chůzi a rovnováhu. V žádném případě nestoupejte na stroj. Vážná zranění mohou nastat, jestliže je nástroj nahnutý nebo jestliže se neúmyslně dostanete do kontaktu se sekacími součástmi stroje.

Nenechávejte ležet v okolí stroje žádné nářadí ani jiné předměty.

- **VYHNOUT SE ZRANĚNÍ A NEPŘEDVÍDELNÝM NEHODÁM**

Vždy buďte maximálně ostražití při manipulaci se strojem. Nezkoušejte sahat na poleno dokud není stroj zastaven. Nedotýkejte se pohyblivých částí stroje.



- **OCHRANA RUKOU**

Udržujte ruce v bezpečné vzdálenosti od prasklin a puklin které stroj ve polenu vytváří. Mohou zmáčknout Vaše ruce, rozdrtit je nebo uříznout. Nevytahujte vzpříčené polena holýma rukama.



- **NEPŘEMÁHEJTE STROJ**

Bude snazší a bezpečnější pracovat rychlostí, na kterou je stroj konstruován. Nikdy nezkoušejte štípat polena které jsou silnější než je uvedeno v návodu. Může to být nebezpečné a poškodit to stroj. Nepoužívejte stroj k účelům ke kterým není určen.

- **NIKDY NENECHÁVEJTE STROJ ZAPNUTÝ BEZ DOZORU**

Neopouštějte stroj dokud se úplně nezastaví.

#### • ODPOJENÍ KABELŮ

Vypojte stroj z elektriky jestliže není používán, také před provedením úprav, oprav, před výměnou dílů nebo čištěním stroje: Před opravou prostudujte technický návod.



#### • CHRAŇTE ŽIVOTNÍ PROSTŘEDÍ

Používejte pouze schválený olej nebo takový, který je standardně stanovený státem v němž je stroj používán.

Nevyprazdňujte tyto kapaliny do kanalizace, půdy nebo vody !!



#### • ÚDRŽBA STROJE

Udržujte stroj čistý kvůli lepšímu výkonu a bezpečnosti.

#### • VYTVOŘTE PRACOVNÍ MÍSTĚ ZABEZPEČENÉ PŘED DĚTMI

Zamykejte dveře dílny. Odpojte hlavní vypínače. Skladujte stroj mimo dosah dětí a dalších nequalifikovaných osob.

## OBSAH

bezpečnostní varování a výstraha.....	2
podmínky použití.....	5
technické údaje.....	5
nároky na elektřinu.....	5
vybalení.....	6
obsah balení.....	6
nastavení a příprava pro provoz.....	7
přeprava stroje na místo.....	8
provoz štípačky.....	8
výměna hydraulického oleje.....	10
ostření klínu.....	10
problémy.....	11
schéma zapojení.....	11
schéma vedení.....	11
schéma součástí.....	12

## CE – PROHLÁŠENÍ O SHODĚ

Dle ustanovení směrnic EC:

- EN 60204-1:1997
- EN 609-1:1999
- 98/37/EC

prohlašuje firma:

CETEA s.r.o.  
Lidická tř. 177/1104  
370 07 České Budějovice

že výrobek

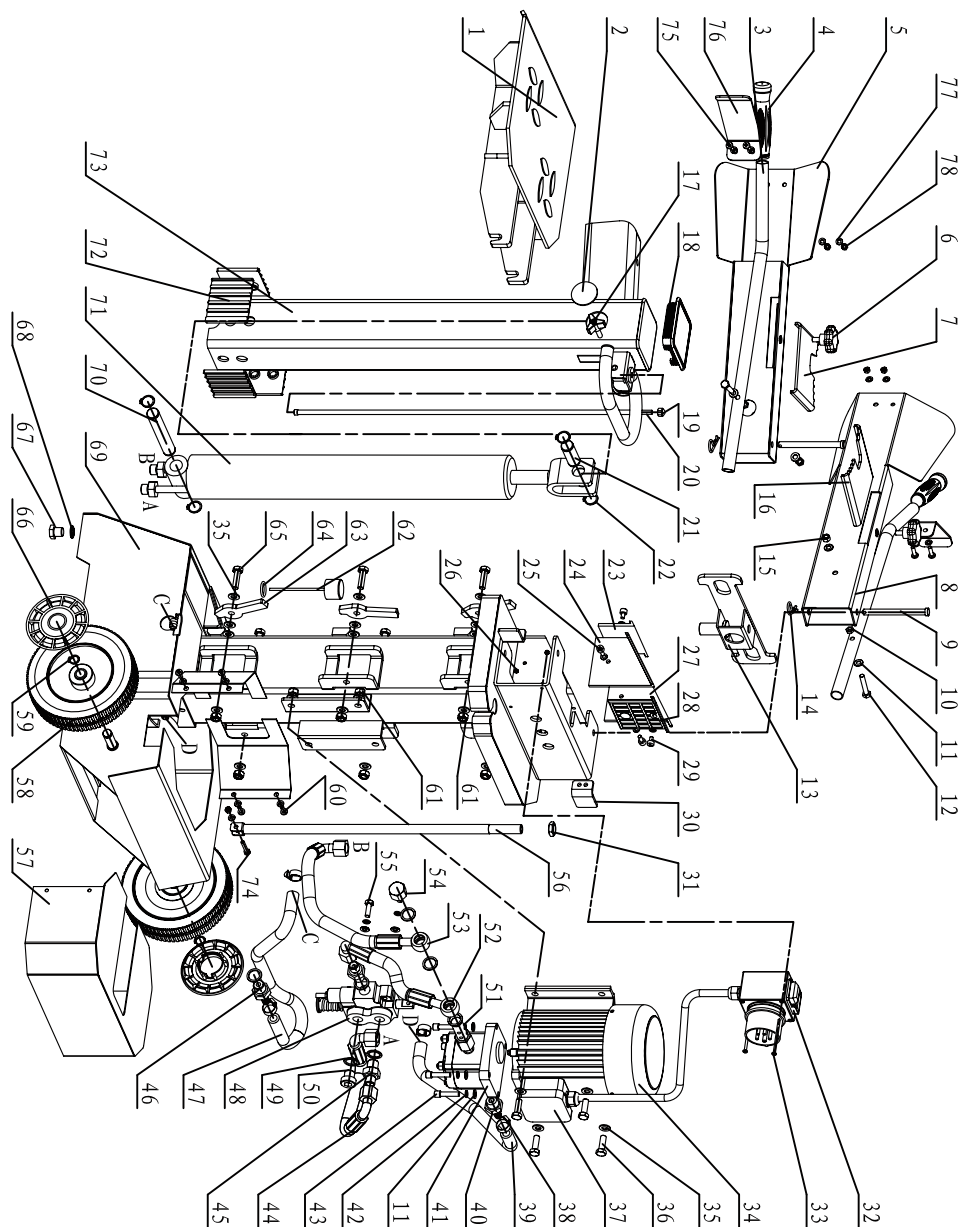
Druh stroje: **Štípačka palivového dřeva**  
Typ stroje: **LS5T (všechny modely)**  
**LS6T (všechny modely)**  
**LS6S (všechny modely)**  
**LS9T (všechny modely)**  
**LS8T (všechny modely)**

odpovídají platným ochranným požadavkům nahoře uvedených směrnic EC.

České Budějovice 9.4.2007

Alena Bártíková, jednatelka společnosti

## SCHÉMA SOUČÁSTÍ



## PODMÍNKY POUŽITÍ

Tento stroj není určen pro venkovní použití. Je navržen pro použití v okolní teplotě mezi +5°C a +40°C. A pro nadmořskou výšku do 1000 m nm. Okolní vlhkost vzduchu by měla být méně než 50% při 40°C. Při převozu může být stroj vystaven teplotám mezi -25°C. a +55°C.

## TECHNICKÉ ÚDAJE

číslo modelu	LS 6T	LS 8T
motor	400 V (230 V) 50 Hz 3500 W IP 54	400 V 50 Hz 3500 W IP 54
velikost polena	průměr	12-32 cm
	délka	104 cm / 78 cm / 52 cm
štipací síla	6 t	8 t
hydraulický tlak	15,3 Mpa	20,4 Mpa
kapacita hydraulického oleje	6 litrů	6 litrů
dráha klínu	480 mm	480 mm
rychlost vpřed	5,4 cm / sec	5,4 cm / sec
zpětná rychlost	11,7 cm / sec	11,7 cm / sec
hluk	80.1 dbA až 92.5 dbA	80.1 dbA až 92.5 dbA
celková velikost	délka	83 cm
	šířka	93 cm
	výška	147 cm
hmotnost	115 kg	122 kg

\* Průměr polen je pouze informativní – malá polena mohou být štipány obtížněji, jestliže mají suky nebo zvláště tuhé dřevo.

Další obtíže mohou nastat se štipáním dřeva, které přesahuje maximální parametry určené v návodu.

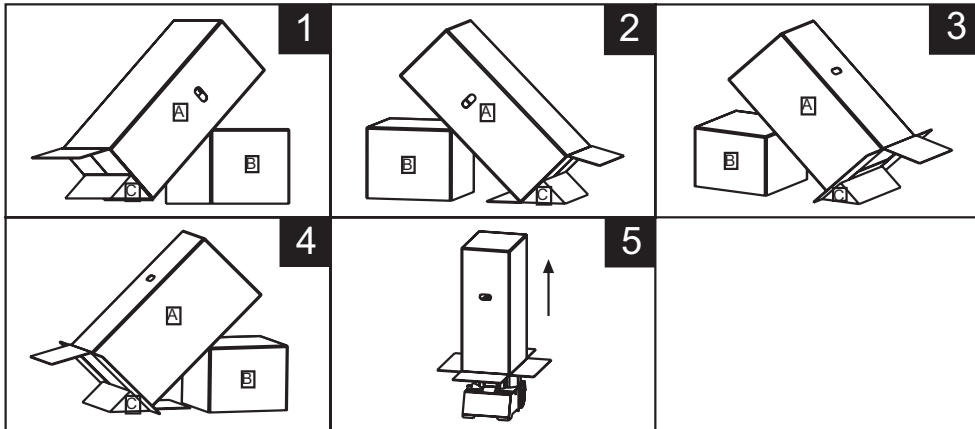
## NÁROKY NA ELEKTRINU

Zapojte hlavní přívod do standardní 400 (230) V +/-10% (50Hz+-1Hz) elektrické zásuvky s ochranou proti vysokému elektrickému přepětí a vysokému proudu, stejně tak zařízení proti zbytkovému proudu (RCD) jehož maximální předepsaný zbytkový proud je 0,03A.

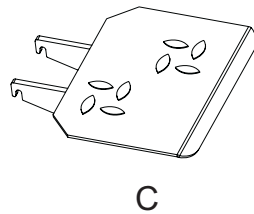
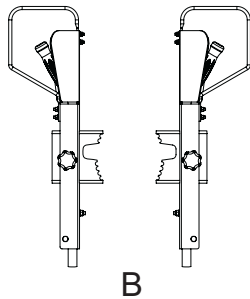
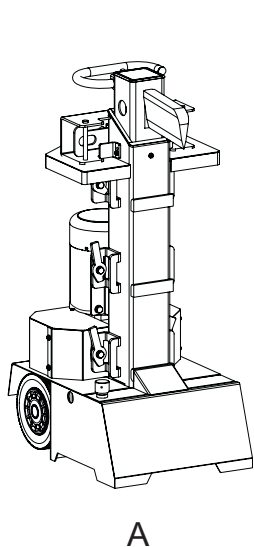
Elektricky izolované kabely musí vyhovovat EN60245, který je vždy označen symbolem H 07 RN.

## VYBALENÍ

K vybalení stroje je potřeba 2 osob. Řiďte se při vybalování následujícími kroky. Z krabice stroj vybalujte pod úhlem 45o, podle následujících obrázků. O podpěru (B) opřete krabici se strojem (A) o kus výš než v půli krabice. Klín (C) umístěte pod na zem pod stroj a průběžně kontrolujte aby nesklouzával. Poté stáhněte krabici A.



## OBSAH BALENÍ



- A. štípačka dřeva.....1sada  
 B. ovládací páka s ochranou clonou.....2sady  
 C. odepínací podpěrná deska.....1ks  
 D. návod.....1ks

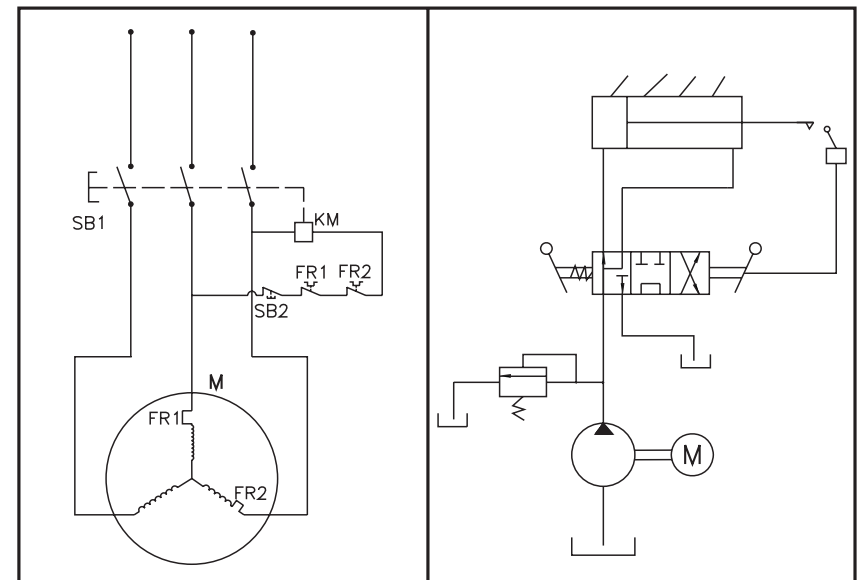
## PROBLÉMY

Problém	Problém je způsobený	Navrhovaná náprava
Motor nespouští	Žádný proud v zásuvce	Čtěte kapitolu "provoz štípačky" v tomto návodu
	Defekt elektrické šňůry	Zkraťte velikost polena
	Defekt spínače nebo kondenzátoru	Čtěte kapitolu "ostření klínu" v tomto návodu
Nesprávná rotace motoru	Nesprávné spojení	Najděte místo vytékání a kontaktujte prodejce.
Stroj nepracuje ale motor běží	Záklopka není otevřená, způsobuje uvolnění spojovacích částí	Zkontrolujte a dotáhněte jednotlivé části
	Ovládací páky jsou špatně nainstalovány	Znovu páky připojte
	Nízká hladina hydraulického oleje	Zkontrolujte a doplňte hydraulický olej
Stroj vydává neznámý hluk nebo příliš vibruje	Nízká hladina hydraulického oleje	Zkontrolujte a doplňte hydraulický olej

## SCHÉMA ZAPOJENÍ, SCHÉMA VEDENÍ

schéma zapojení

schéma vedení



## VÝMĚNA HYDRAULICKÉHO OLEJE

Hydraulický systém je uzavřený a skládá se z nádrže, pumpy a kontrolní záklopy. Hladinu oleje kontrolujte pravidelně. Nízká hladina oleje může poškodit olejovou pumpu. Hladina by měla být 1-2cm pod horní stěnou nádrže.

Olej by měl být kompletně vyměněn jedenkrát ročně.

- Ujistěte se že všechny pohyblivé části stroje jsou zastaveny a že je stroj odpojen od přívodu elektřiny.
- Ujistěte se že v nádrži nebo okolo ní nejsou nečistoty a piliny.
- Shromážděte použitý olej a zodpovědně ho recyklujte.
- Po doplnění nádrže novým olejem, zapněte stroj a několik minut ho nechte běžet bez toho aby jste s ním pracovali.

Následující hydraulické oleje nebo ekvivalentní jsou doporučeny pro hydraulický převodový systém.

SHELL Telus 32  
MOBIL DTE 11  
ARAL Vítam GF 22  
BP Energol HLP-HM 22

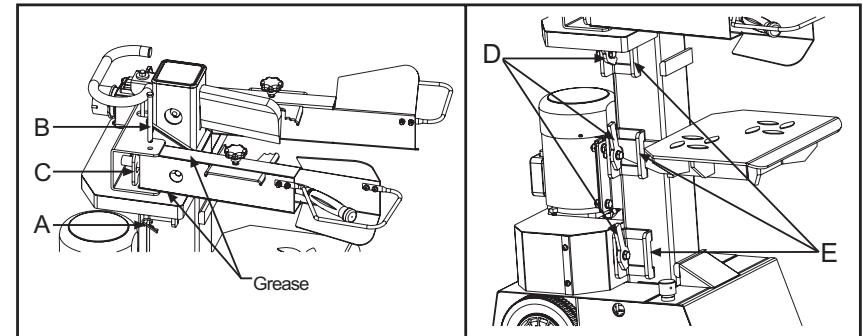
## OSTŘENÍ KLÍNU

Po nějaké době používání naostřete klín jemným pilníkem a vyhladte jeho ostří.

## NASTAVENÍ A PŘÍPRAVA PRO PROVOZ

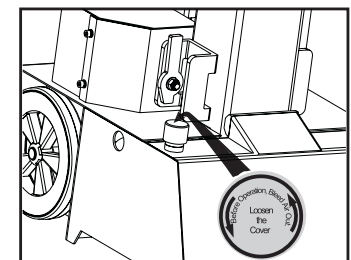
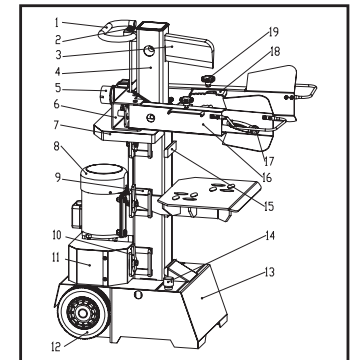
1.Nasadte ovládací páku s krytem podle obrázku do stroje, a ujistěte se že konec tyče páky je zachycen v držáku (C). Skrz otvor odshora dolů protáhněte dlouhý šroub (B) a z druhé strany upevněte maticí (A). Stejný postup opakujte i na druhé straně.

2.Pro podpurnou desku jsou připraveny 3 pozice (E), podle délky polena. Při každé změně pozice zaklapněte zajišťovací háky (D) dolů aby deska nevypadla.



3. Seznamte se s ovládáním a nastavením stroje podle obrázků.

1. rukojeť pro manipulaci
2. tyč umožňující posouvání
3. štípací klín
4. píst
5. zástrčka a spínač
6. držák pro zachycení ovládací páky
7. vrchní štít motoru
8. motor
9. pozice pro podpurnou desku
10. jistící hák
11. hlavní kryt
12. kola
13. základna
14. krytka olejové nádrže / výpust' vzduchu
15. přední držák podpurné desky
16. ochrana ovládací páky
17. ovládací páka
18. nastavitelný držák polen
19. kohout pro nastavení pozice držáku polen



**Před spuštěním štípačky, by měl být šroub pro vypouštění (15) uvolněný o několik otočení dokud vzduch neprojde olejovou nádrží.**

**Proud vzduchu škvírou může být znatelný během provozu štípačky.**

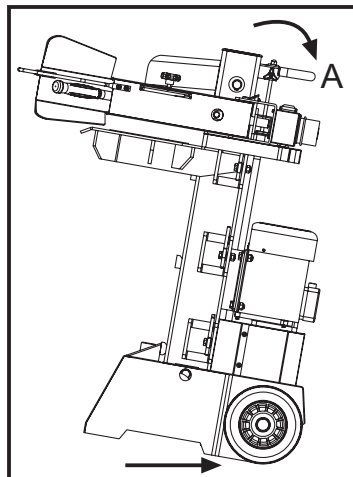
**Před manipulací se strojem se ujistěte zda je tento otvor utěsněný kvůli úniku oleje z tohoto místa.**



Špatné uvolnění vypouštěcího šroubu vede k uzavření vzduchu v hydraulickém systému, který je stlačován a poté zase rozpínán. Takové trvalé stlačování a rozpínání vede k prasknutí plomby hydraulického systému a způsobuje trvalé poškození stroje

## PŘEPRAVA STROJE NA MÍSTO

Stroj je vybaven 2 koly pro krátké popojíždění. Otočte stroj do pracovní polohy. Uchopte držadlo (A) a poté co jste se ujistily že uzávěr nádrže je utažen, pozvolna stroj nakloňte.



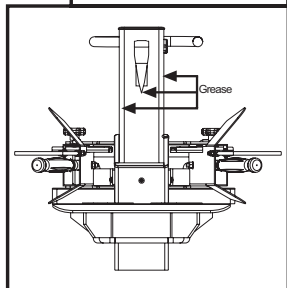
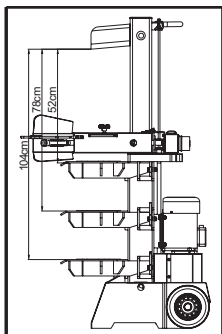
Jestliže zvedáte stroj pomocí jeřábu, popruhy ved'te okolo celého stroje. Nikdy nezdvíhajte stroj pouze hákem.

## PROVOZ ŠTÍPAČKY

1. Pracujte bezpečně, dřevěná polena mějte v dosahu a vyhradte si místo na našťipané dřevo.
2. Připravte si polena. Polena musí být maximálně 100cm dlouhá. Podpěrnou desku můžete nastavit do 3 poloh, na štípání polen do 52cm, 78cm a 104cm. Podpěrnou desku zasuňte do při slušné pozice a ukotvěte bezpečnostními záklópkami.

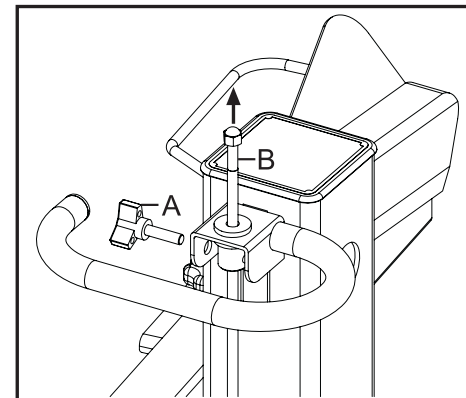
**Nezkoušejte štípat mokré nebo čerstvé dřevo. Vysušená polena jdou štípat daleko lépe a nezasekávají se tak často ve stroji.**

3. Natřete tenkou vrstvou maziva na místa vyznačená na obrázku označená slovem (Grease). (pro delší životnost a výdrž)
4. Připojte přívod elektřiny. A ujistěte se že při užívání stroje nemů že být nikde poškozen. Chraňte přívodní šňůru před nárazy, přivřením a také před žíravinami.
5. Otevřete přívod vzduchu. K uvolnění olejové nádrže stačí pouze několik otočení šroubem. Poté šroub opět utáhněte.
6. Jestliže pracujete v extrémně nízkých teplotách, nechte stroj nejprve 15minut zapnutý aby se zahřál hydraulický olej.



7. Před samotným provozem zkontrolujte zda jste si jistý tím jak pracuje oboustranné ovládání:
  - 1 - stlačte obě páky k sobě- štípací klín klesne asi 5cm nad nejvyšší pozici desky.
  - 2 - uvolníte-li 1 páku, klín se zastaví na aktuální pozici.
  - 3-uvolníte-li obě, klín se vrátí na výchozí pozici

8. Nastavení dopadu klínu:
  - 1-Nastavte klín do požadované úrovně. Horní hrana klínu by měla být zaražena 3-5cm do polena, aby došlo k rozštípnutí.
  - 2-Uvolněte ovládací páku nebo vypněte motor
  - 3-Uvolněte nastavovací šroub (A). Povytláhněte tyč (B) na požadovanou délku a zajistěte šroubem (A).
  - 4-zapněte motor nebo stlačte obě ovládací páky
  - 5-zkontrolujte pozici klínu.
9. Vložte poleno do stroje, postavte ho vertikálně na podpěrnou desku. Ujistěte se že klín a podpěrná deska se dotýkají polena na obou jeho stranách. Nikdy neštípejte poleno naležato.

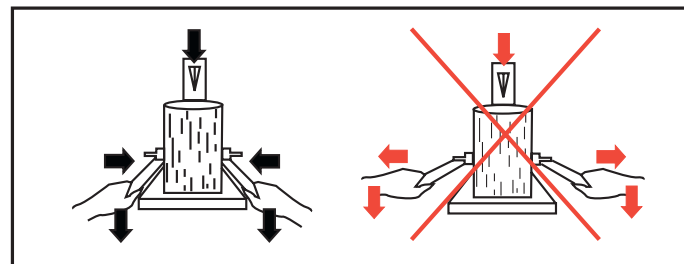
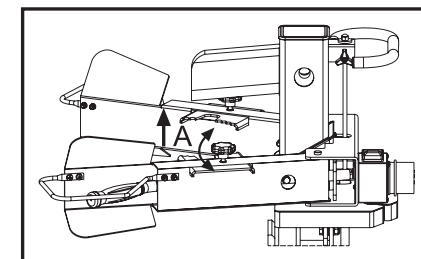


Štípejte polena podél jejich letokruhů. Nedávejte poleno napříč. Je to nebezpečné a může to vážně poškodit stroj.

Nezkoušejte štípat 2 a více kusů dřeva najednou. Poleno může vyletět a zasáhnout osoby v okolí.

10. Nastavte držáky polena (A) podle průměru polena pro dosažení nejlepšího úhlu ovládacích pák.

11. Sevrte těsně držáky kolem polena pomocí ovládacích pák. Zatlačte ovládací páky směrem dolů pro spuštění štípání. Uvolněním jakékoli jedné páky způsobí zastavení štípacího klínu. Uvolnění obou pák vrátí štípací klín na výchozí (horní) pozici.



12. Dřevo průběžně uskladňujte. Bez nepořádku bude pracovní prostor bezpečnější a předejete tím možnému uklouznutí nebo poškození elektrického kabelu.



**Dřevo průběžně uskladňujte a odklízejte piliny a třísky. Nikdy nepokračujte v práci jestliže je v pracovním prostoru nepořádek. Mohlo by dojít k úrazu.**