



# TOYOTA

## SP10 Series

## ŠICÍ STROJ PRO DOMÁCNOST

# NÁVOD NA POUŽITÍ

- Před použitím stroje si pozorně přečtěte návod na použití
- Návod skladujte spolu s šicím strojem a použijte ho v případě potřeby



# \* Před šitím

## • Příslušenství

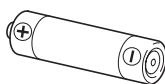
Přesvědčete se, že zobrazené příslušenství je součástí stroje.

### • Příslušenství stroje

• Protiprachový kryt (1ks)



• Baterie (1ks)



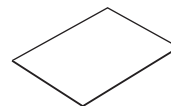
• Pedál (1ks)



• Návod (1ks)

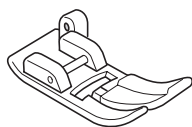


• Záruční list



### • Příslušenství v odkládací skřínce

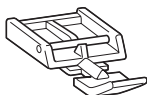
• Patka cik-cak (1ks)  
(Je osazená na šicím stroji)



• Prořezávač dírek (1ks)



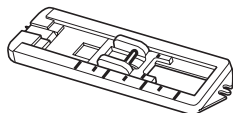
• Patka na zip (1ks)



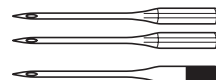
• Cívky PVC (3ks)  
(1 cívka je vložena ve stroji)



• Patka na knoflíkové dírky (1ks)



• Jehla normál (2ks)  
Jehla na úplet (1ks)



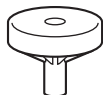
• Filcová podložka (1ks)  
(Je osazená na šicím stroji)



• Šroubovák na stehovou desku



• Čepička cívky (1ks)



**POZOR**

Používejte jen originální příslušenství určené pro tento stroj. Při koupi nových cívek kupujte jen originál cívek I TOYOTA.



## \* Před použitím

Před použitím

- Příslušenství ..... 2
- Důležité bezpečnostní pokyny ..... 4
- Názvy součástí ..... 6
- Jak používat ruční kolo ..... 8
- Jak používat páčku přítlaku patky ..... 8
- Jak používat páčku zpětného šití ..... 8
- Jak odstranit zásuvku na příslušenství ..... 8
- Jak používat rychlý návod ..... 9

## \* Před šitím

Před šitím

- Zapojení stroje do el. sítě ..... 10
- Vložení baterie do navíječe cívky ..... 11
- Navíjení spodní cívky ..... 12
- Uložení spodní cívky ..... 14
- Vedení horní nitě ..... 15
- Povyhnutí spodní nitě ..... 17
- Nastavení programu šití ..... 18
- Výměna patky ..... 19
- Výměna jehly ..... 21
- Tabulka závislosti mezi typem jehly, síly nitě a druhem látky ..... 22

## \* Šití

Šití

- Rovné šití a zpětné šití (zapošívání) ..... 23
- Šití cik-cak ..... 27
- Nastavení napínání nitě ..... 28
- Šití knoflíkové dírky ..... 29
- Obšívání ..... 32
- Všívání zipu ..... 33
- Slepý obšívací steh ..... 35

## \* Údržba

Údržba

- Údržba podavače chapače ..... 37
- Výměna žárovky ..... 39
- Odstraňování poruch ..... 40

## \* Iné

Iné

- Bezpečnostní opatření ..... 42
- Recyklace ..... 42
- Speciálně ..... 43



## Před použitím

Tyto bezpečnostní pokyny si pozorně přečtěte a řiďte se nimi při používání tohoto šicího stroje. Čtěte pozorně a dodržujte tyto pokyny.

Vysvětlení  VAROVÁNÍ  POZOR



**VAROVÁNÍ**

Nedovolená operace mohla by mít za následek smrt nebo těžké ublížení na zdraví.



**POZOR**

Nesprávná operace by mohla mít za následek poškození, nebo zničení stroje.

Vysvětlení symbolů



Nedotýkat se



Zakázané



Dodržujte



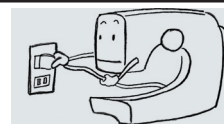
Odpojte přívod z el. sítě



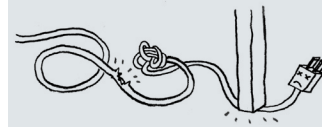
**VAROVÁNÍ**



Používejte zdroj střídavého napětí 220-240 V. V opačném případě hrozí úraz elektrickým proudem nebo požár.



Nepoškodte síťový kabel lámáním, taháním, trháním ani natáčením.



V případě poškození kabelu hrozí zasáhnutí elektrickým proudem nebo vznik požáru. Když je síťový kabel poškozený, musí být vyměněn za originální kabel, který doporučuje výrobce, nebo specializovaný servis.



Nepoužívejte ven. V opačném případě hrozí šok elektrickým proudem nebo požár.



**POZOR**



**Když stroj nepoužíváte, skladujte jej na bezpečném místě, ne však za dveřmi, kde může dojít k nárazu dveří do stroje a k jehopoškození.**  
V opačném případě může dojít k jeho poškození.



**Odpojte stroj ze zásuvky při výměně iehly, patky a při výměně horní a spodní nitě.**  
V opačném případě může dojít k úrazu.



**Nedívejte se při šití mimo pracovní plochu jehly**  
Při zlomení jehly by mohlo dojít k úrazu.



**Nedotýkejte se pohyblivých částí stroje, jako je jehla, nit'ová páka a podavač.**  
Může dojít k úrazu.



**Děti mohou používat stroj jen při dostatečné kontrole dospělé osoby.**  
Jinak by mohlo dojít k úrazu.



**Nenechávejte malé děti v blízkosti stroje bez dozoru.**  
Může dojít k úrazu dotykem pohyblivých částí.



**Když odcházíte od šicího stroje odpojte ho z přívodu elektrické sítě.**  
Když tak neučiníte, může dojít úrazu.



**Před použitím šicího stroje zkontrolujte dotáhnutí šroubků na držáku patky, na jehle a na stehové desce. Těž zkontrolujte správné upnutí rychloupínací patky v držáku patky a připojení elektrického spouštěče.**  
Když tak neučiníte, může dojít k poškození stroje.



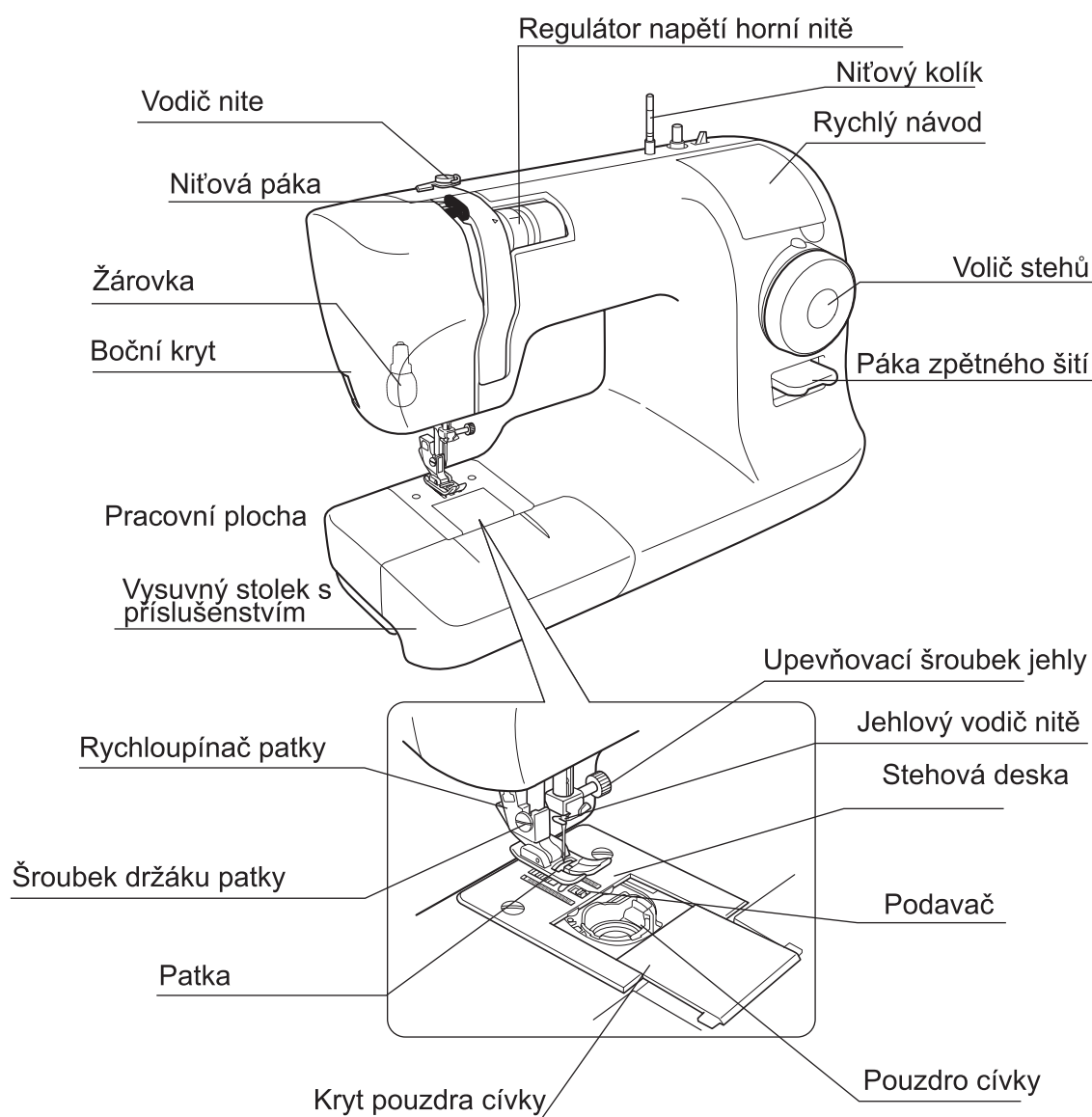
**Vyvarujte se následnému. V opačném případě může dojít k poruše.**

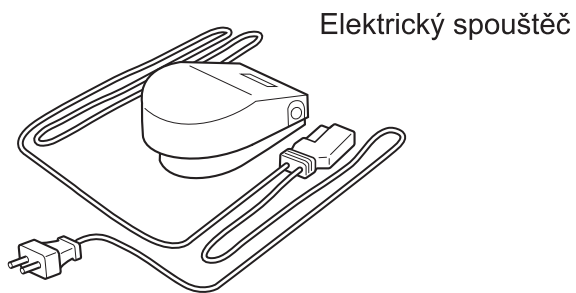
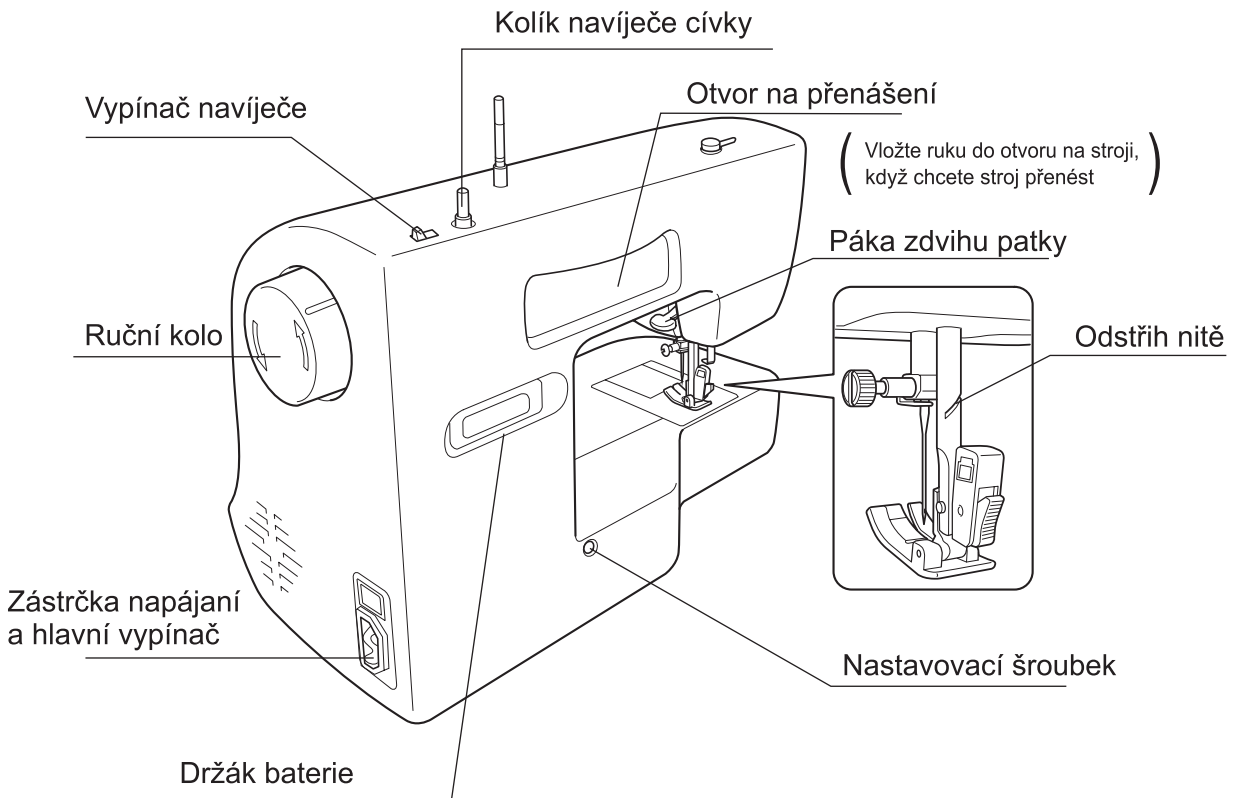
- Šít bez látky s patkou v dolní poloze.
- Šít s nesprávně uchycenou jehlou .
- Používat ohnutou iehlu .
- Tahat látku při šití .
- Během šití přepínat volič stehů.

✱ Před použitím

## • Názvy částí

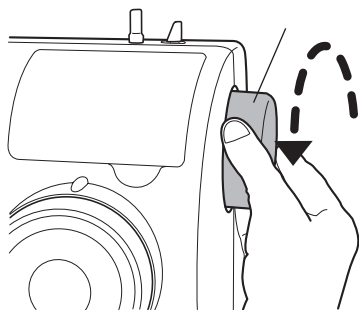
• Vnější vzhled se může lišit od vzoru a modelu stroje





## \* Před šitím

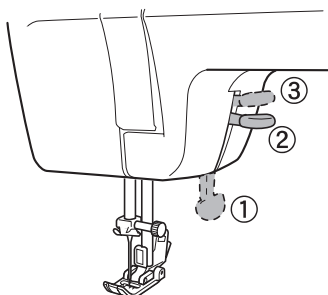
### • Ruční kolo-použití



Ručním kolem otáčejte vždy směrem k sobě.  
(směr šipky)

**Poznámka: Při otáčení opačným směrem  
může dojít k zamotání nití.**

### • Zdvih patky -použití

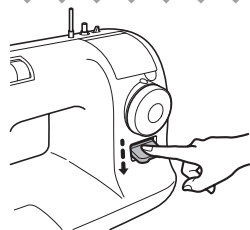


Při šití je páka zdvihu patky v nejnižší poloze a  
patka tlačí na látku. (pozice 1)

Při vkládání látky pod patku páku zdvihu patky  
dejte do střední polohy (pozice 2)

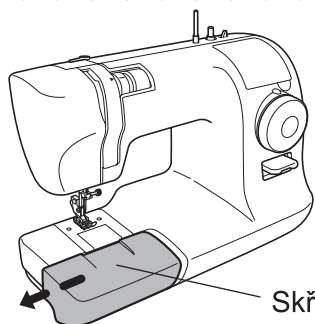
Při vkládání hrubé látky přizdvihněte páku zdvihu  
patky do nejvyšší polohy (pozice 3)

### • Jak použít zpětné šití (zapošívání)



Při ukončení stehu, nebo při opětovném přešití  
stehu v namáhaných místech šití použijte zpětné  
šití ztisknutím a podržením páky zpětného šití. Po  
uvolnění páky bude šití pokračovat.

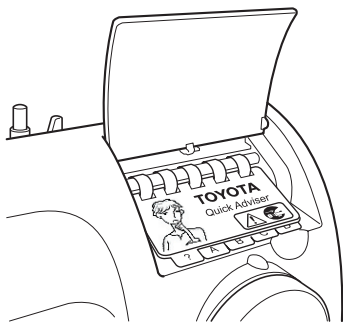
### • Jak vyjmout skříňku s příslušenstvím



Skříňka s příslušenstvím

Skříňku s příslušenstvím vyjmeme ve směru šipky.  
Po jejím odstranění získáte úzké rameno, které  
využijete při šití rukávů, nohavic apod.

## • Použití rychlého návodu



Tento rychlý poradce zobrazuje pomocí obrázků základní nastavení a postup při používání tohoto stroje.

Význam ilustrací

Zobrazení poruchy	Vysvětlení zobrazení	Odstranění závad	
		↓	Význam vyobrazení
	<ul style="list-style-type: none"> <li>• Stehy jsou nerovnoměrné</li> <li>• Nepravidelné stehy</li> <li>• Při šití stahuje látku</li> <li>• Vynechává stehy</li> </ul> <p>Tyto chyby a jejich odstranění jsou znázorněny v obrázkové části (A)</p>	<p>(A)</p>	<p>Popisuje 3 možné příčiny.</p> <ul style="list-style-type: none"> <li>☞ Nastavte napnutí nitě.</li> <li>☞ Naviňte správně spodní nit</li> <li>☞ Navlečte správně horní nit.</li> </ul>
	<p>Poškozená jehla - postup odstranění závady je popsán v obrázkové části (B)</p>	<p>(B)</p>	<p>Popisuje, jak správně vyměnit jehlu.</p> <ul style="list-style-type: none"> <li>☞ Zdvihněte jehlovou tyč</li> <li>☞ Odstraňte jehlu.</li> <li>☞ Upevněte novou jehlu.</li> </ul>
	<p>Výměna patky je zobrazena v obrázkové části (C)</p>	<p>(C)</p>	<p>Zobrazení, jak připevnit patku.</p> <ul style="list-style-type: none"> <li>☞ Páku zdvihu patky dejte do horní polohy.</li> <li>☞ Nastavte patku pod držák patky.</li> <li>☞ Páku zdvihu patky dejte do spodní polohy.</li> </ul>
	<p>Cívkování spodní nitě je zobrazené v části (D)</p>	<p>(D)</p>	<p>Zobrazení výměny baterie cívkování spodní nitě.</p> <ul style="list-style-type: none"> <li>☞ Vložte baterii do otvoru na zadní straně stroje.</li> <li>☞ Tlačte spínač směrem doleva.</li> </ul>

## • Zapojení stroje

**!** POZOR



**Nedotýkejte se zásuvky a zástrčky mokrými rukami.**

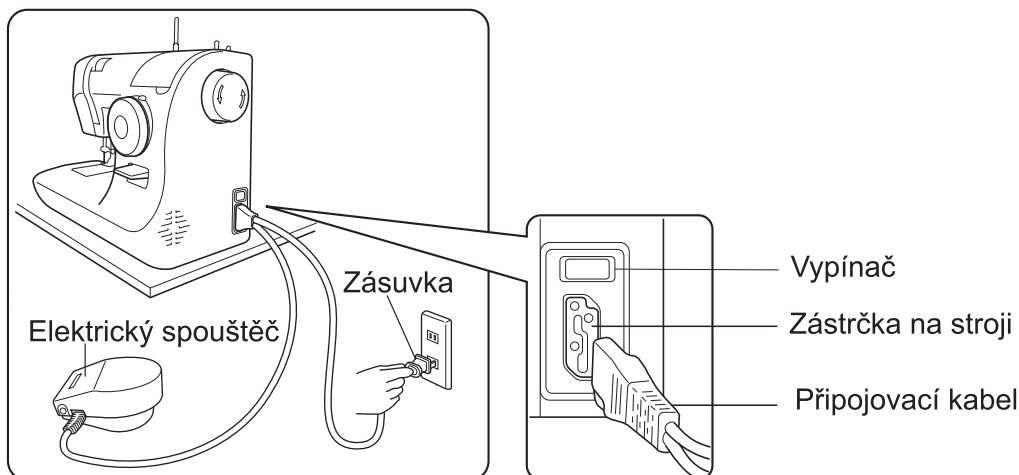
V opačném případě může dojít k úrazu el. proudem.

**Pri odpojování stroja z el. sítě netahejte za napájecí kabel.**



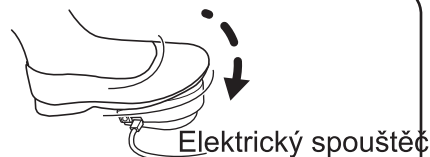
Může dojít porušení kabelu a následnému úrazu el. proudem.

- 1 Připravte elektrický spouštěč
- 2 Zasuňte napájecí kabel do šicího stroje
- 3 Zasuňte kabel do zásuvky napětí  
Zapněte vypínač.



### Obsluha elektrického spouštěče

Při šití je potřebné sešlápnout elektrický spouštěč.  
Čím víc stlačíte el. spouštěč, tím rychleji stroj šije  
Uvolněním tlaku na el. spouštěč stroj zastaví.



## \* Příprava šití

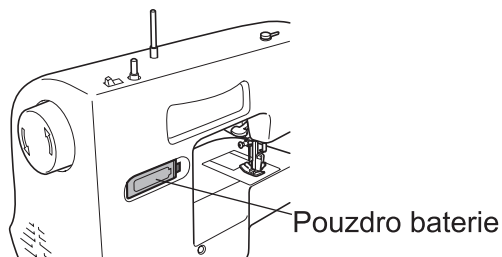
### • Instalace baterie pro cívkovač spodní nitě.

Baterie je součástí příslušenství

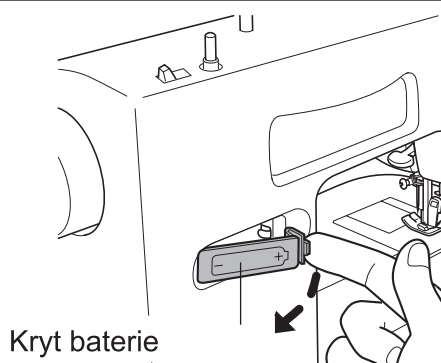
Před navíjením spodní nitě vložte baterii do otvoru na zadní části stroje.

#### **Pozor**

Když stroj nebudete používat delší dobu, vyjměte baterii ze stroje.



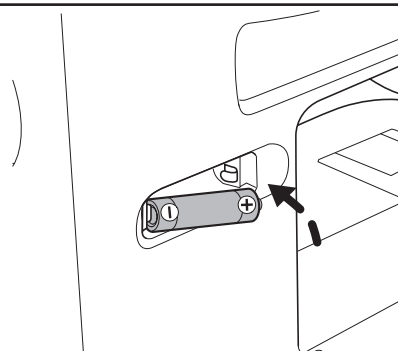
- 1 Otevřete kryt na zadní části stroje ve směru šipky.



- 2 Vložte baterii správnou polaritou do otvoru.

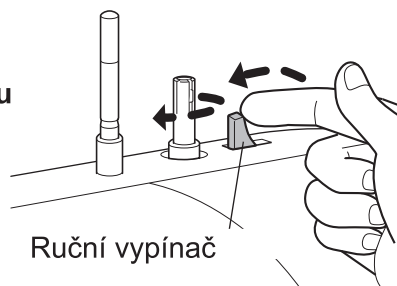
Zavřete kryt.

**Pozor: při výměně baterie si přečtěte str. 42 a 43.**



- 3 Přesvědčete se, že při zatlačení ručního vypínače ve směru šipky se oska navíječe otáčí.

**Pozor: Oska navíječe se točí pouze po dobu stisku na vypínač směrem doleva.**



## • Navíjení spodní nitě

Samostatný motorek navíjení spodní nitě.

**Pozor**



Při navíjení spodní nitě nestlačujte elektrický nožní zpouštěč.

Může dojít k úrazu.

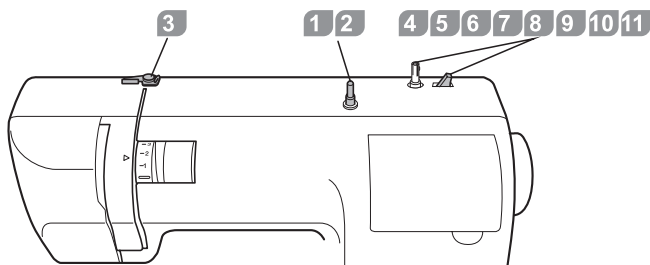


Při navíjení spodní nitě se nedotýkejte rotujících částí navíječe cívek.

Může dojít k úrazu.

**Pozor**

Používejte jen cívky TOYOTA

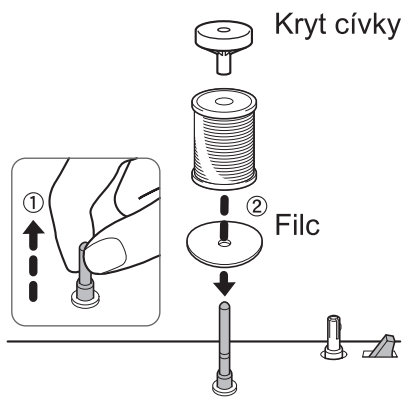


**1** Vytáhněte nitový kolík

**2**

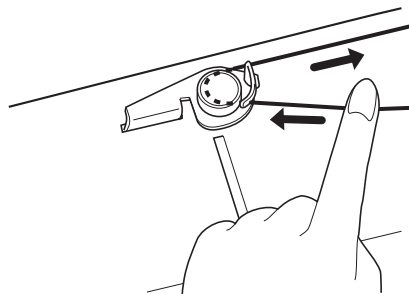
Na filcovou podložku vložte cívku s nití a na vrchní část zasuněte kryt cívky.

**Upozornění: Filc je nasunutý na kolíku nitě.**



**3**

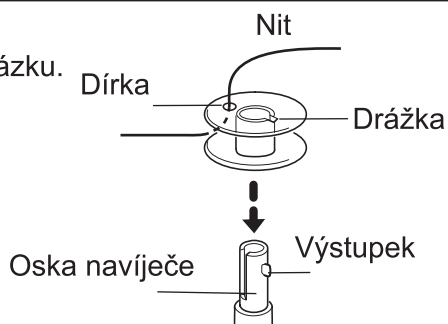
Potáhněte nit z cívky a vedte ji přes vodič nitě. Jednou rukou přidržejte konec nitě, druhou rukou zatáhněte nit směrem k cívce, aby se zasunula pod přítlačný talíř, jak ukazuje obrázek.





**4** Konec nitě provlečte přes díрку cívky, jako je zobrazeno na obrázku.

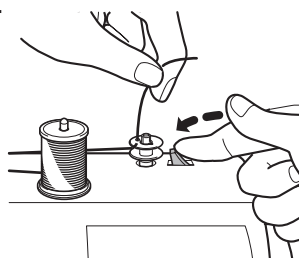
**5** Nasuňte cívku na osku navíječe cívky tak, aby drážka na vnitřním otvoru cívky zapadla do výstupku na osce navíječe.



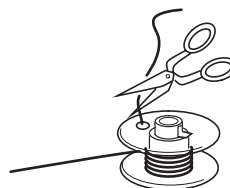
**6** Přidržte konec nitě, zatlačte na ruční vypínač ve směru šipky a nechejte navinout začátek cívky.

**7** Po navinutí začátku cívky zastavte navíjení

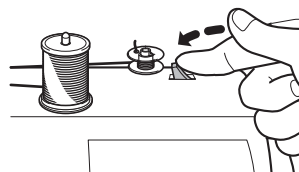
**Pozor: při zatlačení na ruční vypínač doleva začne cívka rotovat.**



**8** Odstříhnete konec nitě těsně nad dírkou cívky



**9** Opět zatlačte ruční vypínač doleva.



Naviňte potřebné množství nitě na spodní cívku.

**10** Když chcete zastavit navíjení, přestaňte tlačit na ruční vypínač.

Upozornění

Navinutá nit nesmí přesahovat okraj cívky



správně



špatně

**11** Vyměňte cívku z osky navíječe a odstříhnete nit.

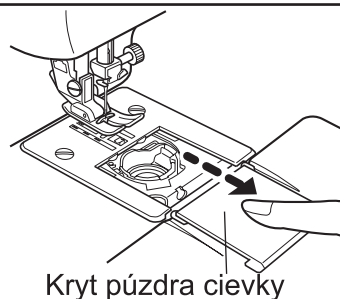
## • Navlíkání spodní nitě

**! POZOR**



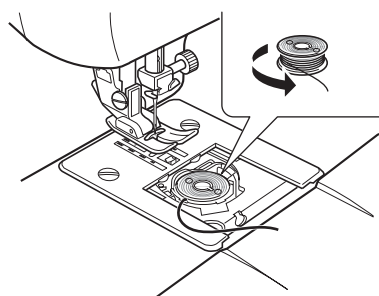
**Před navlíkáním spodní nitě odpojte stroj od napájení el. sítě.**  
V opačném případě může dojít k úrazu.

- 1** Vysunutím krytu směrem k sobě otevřete prostor pouzdra cívky.  
Ťahajte kryt pouzdra cívky k sebe a potom ho vyberte.

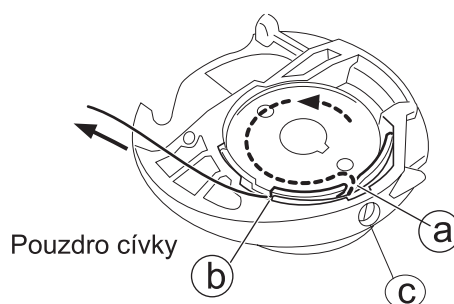


- 2** Vložte cívku do pouzdra cívky, tak aby se nit odvíjela proti směru hodinových ručiček.

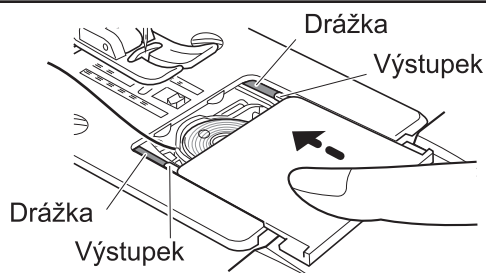
**Pozor: Nesprávné vložení cívky způsobí špatné šití a trhání nitě.**



- 3** Konec nitě tahejte výřezem vodiče na pouzdře cívky **a** a potom **b**, ve směru šipky tak jako je znázorněné na obrázku.  
Šroubek pnutí spodní nitě **c**.



- 4** Vytiahnite koniec nite asi 15cm.  
Zasuňte zpět kryt pouzdra cívky po bočních vodičích až do úplného zavření krytu.



## • Navlékání horní nitě

**! POZOR**

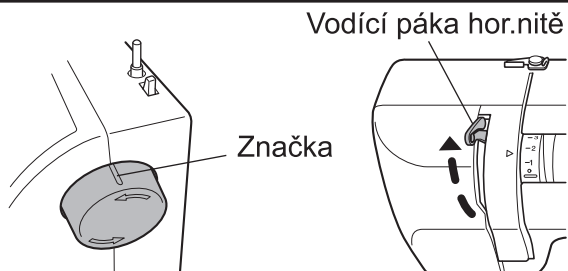


**Před navlékáním spodní nitě odpojte stroj z elektrické sítě.**

V opačném případě může dojít k úrazu.

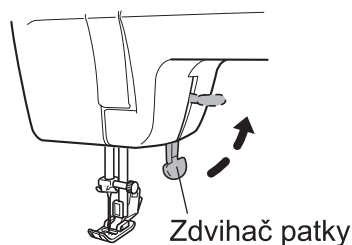
- 1** Otáčejte ručním kolem v protisměru hodinových ručiček, aby vodičí páka horní nitě byla v horní poloze.

Značka na ručním kole musí být nahoře (12 hod.)



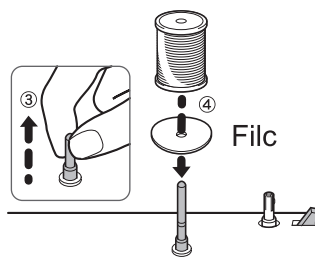
- 2** Zdvihněte patku do horní polohy.

**Pozor: v případě, že nezdvihnete patku do horní polohy, navlečení horní nitě nebude správné.**



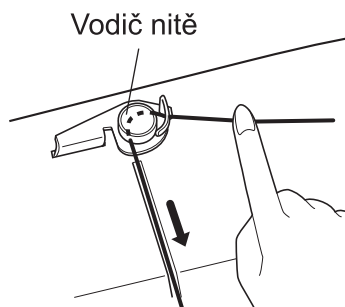
- 3** Vytáhněte nitový kolík

- 4** Na kolík nasuňte filc a potom cívku s nití.

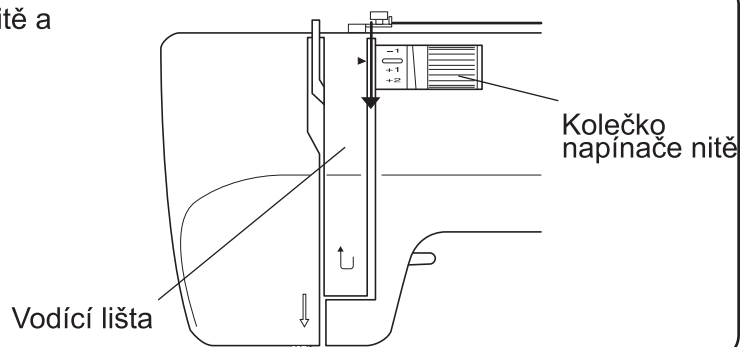


- 5** Nit ved'te přes vodič nitě tak, aby přecházela popod miskou vodiče.

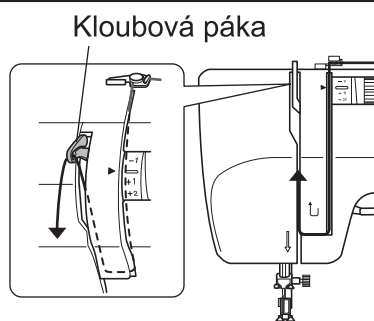
Nit si přidržte druhou rukou jako je znázorněné na obrázku.



- 6** Nit ved'te přes napínač nitě a dále přes vodící lištu.



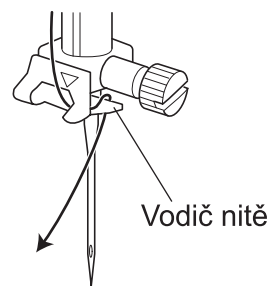
- 7** Nit tahejte okolo vodící lišty směrem nahoru jako je zobrazené na obrázku. Proveďte ji okolo kloubové páky.



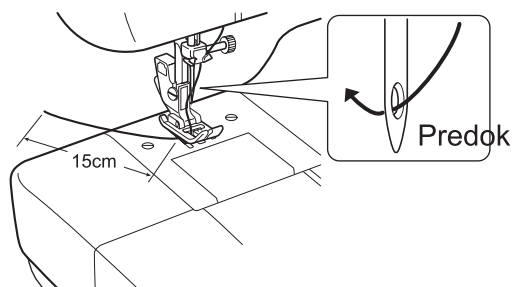
- 8** Nit ved'te přes pravou stranu vodiče nitě.

Jestli jste nezdvihli patku do horní polohy, zdvihněte ji nyní. Při tahání nitě by neměla mít odpor.

Potáhněte nit, aby měla dostatečnou délku a potom dejte patku do spodní polohy.

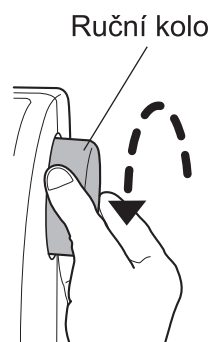
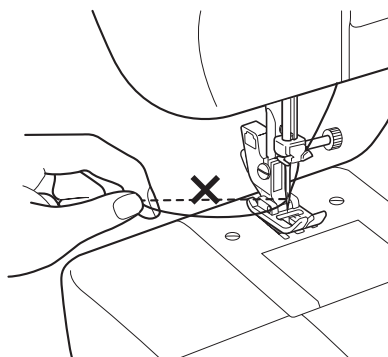


- 9** Nit provlečte očkem jehly ve směru zepředu. Konec nitě by měl mít délku asi 15 cm.



## • Vytáhnutí spodní nitě

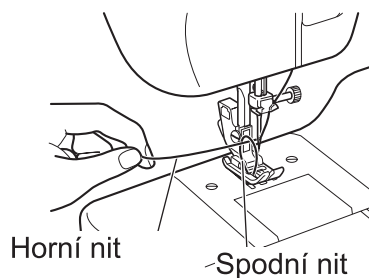
- 1** Přidržte konec horní nitě a pootočte ruční kolo směrem k sobě až jehla dosáhne svoji dolní polohy a otáčíme dále, až se jehla dostane do horní polohy.



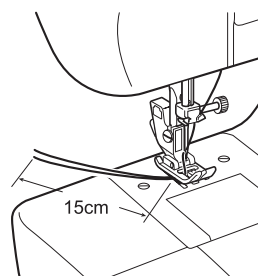
**Pozor: Ruční kolo otáčejte vždy v směrem k sobě jako znázorňuje šipka při opačném otáčení dojde k zamotání nitě.**

**Pozor: Když horní nit příliš napínáte nemusí být zachycená spodní nit.**

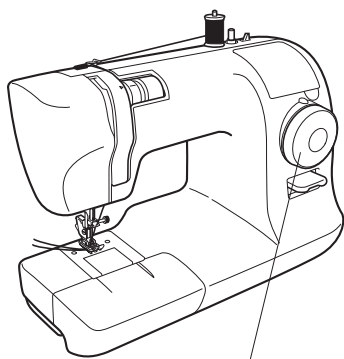
- 2** Při otáčení ručním kolem dojde k zachycení a vytáhnutí spodní nitě.



- 3** Horní a spodní nit potáhněte společně pod patku asi na délku 15 cm.



## • Výběr a použití stehů



Volič programů













**POZOR**



**Neotáčejte voličem programů během šití.**

Může dojít k poruše stroje.

Ručním kolem otáčejte až jehla dosáhne horní polohy. Otáčejte volič programů na Vámi vybraný steh..

1 · 2 · 3 · 4 	Knoflíková dírka	11 	Slepý steh
5 · 6 	Cik-cak aplikace, Obšívání	12 	Půlměsíkový steh
7 · 8 	Rovné šití Obšívání Šití zipů	13 	Kazetový steh
9 	Přímý steh tenká látka	14 	Dekorativní steh Zvonový
10 	Látací steh Zapošití tenké látky	15 	Dekorativní steh Serpentina

## • Výměna patky

**POZOR**



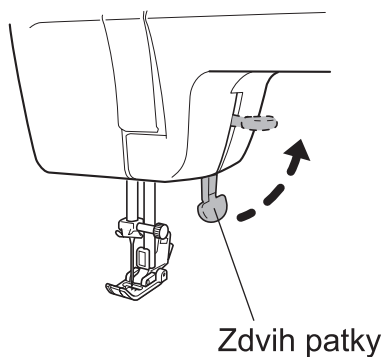
Při výměně patky odpojte stroj z elektrické sítě.  
V opačném případě může dojít k úrazu.



Demontáž

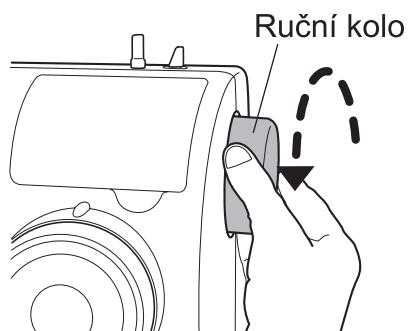


**1** Zdvihněte patku do horní polohy.

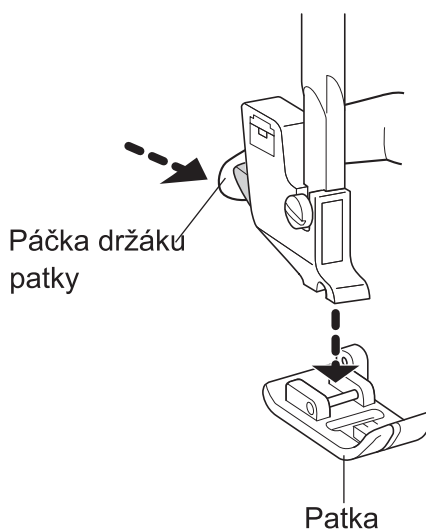


**2** Otáčejte ručním kolem směrem k sobě a zdvihněte patku do horní polohy.

**Pozor: Nikdy neotáčejte ručním kolem opačným směrem.**



**3** Na držáku patky zatlačte na páčku držáku ve směru šipky a odpojte patku z držáku.

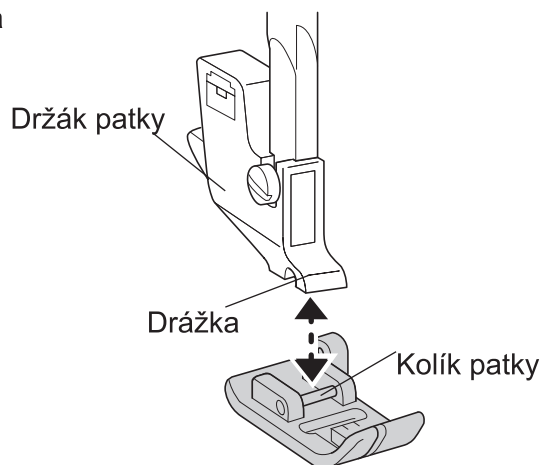




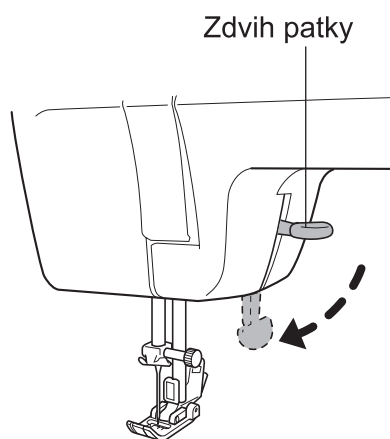
## Montáž



- 1 Patku podložte pod drážku držáku patky tak, aby přesně zapadla na kolík patky.



- 2 Zdvih patky dejte do spodní polohy.





## • Výměna jehly

**! POZOR**



Před výměnou jehly odpojte stroj od napájecího zdroje.

V opačném případě může dojít k úrazu.

Zlomená jehla Vám může způsobit úraz. Dávejte pozor při její výměně a také chraňte z dosahu dětí.

V opačném případě může dojít k úrazu.

**1** Otáčejte ručním kolem směrem k sobě, tak aby jste jehlu dostali na úroveň stehové desky.

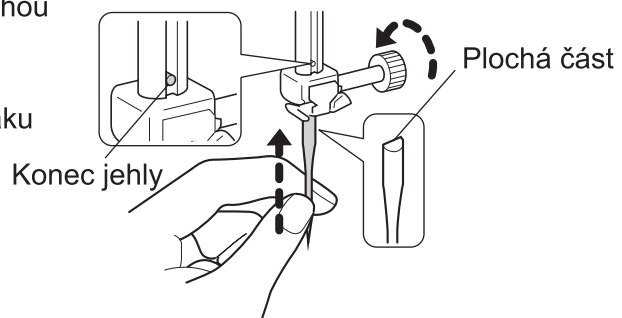
**2** Přidržte jehlu jednou rukou a druhou uvolněte šroubovákem na stehovou desku šroubek držáku jehly.

**Pozor: Nepovolte šroubek úplně, aby Vám vypadl z držáku jehly. Může dojít k jeho ztrátě.**



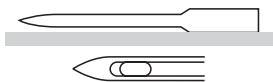
**3** Jehlu vložte do držáku jehly plochou částí dozadu úplně na doraz.

Opatrně dotáhněte šroubek držáku jehly.



### Výběr jehly

○ Dobrá jehly



Při používání poškozené (ohnuté) jehly dochází k chybnému šití, ale také může dojít k poškození stehové desky a chapače, nebo k zlomení jehly.

Tato závada nespadá do záručních oprav a zákazník si takto poškozené díly uhradí v plné výši.

✱ Poškozená jehla



Ohnutá jehla



Tupý hrot



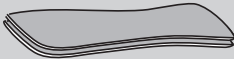

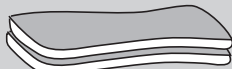

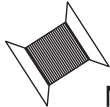

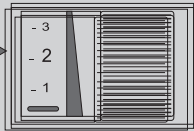
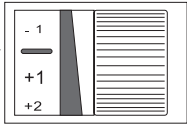
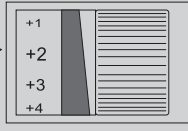
Ohnutý hrot

# TABULKA LÁTKY, JEHLY A NITĚ

Závislost látek a jehel znázorňuje následující tabulka.

Kvalita šití závisí na použití nití, typu jehly a šité látky

V následující tabulce najdete určité návody na závislost a použití různých druhů látek.

		Velmi tenká látka 	Středně tlustá látka 	Tlustá látka 
Závislost látek a jehel znázorňuje následující tabulka.	 Jehla	No. 75/11	No. 90/14	No. 100/16
	 Nit	Polyester No. 90 Bavlna No. 80 to No. 120 Hodváb No. 80	Polyester No. 50 to No. 60 Bavlna No. 60 to No. 80 Hodváb No. 50 to No. 80	Polyester No. 30 to No. 50 Bavlna No. 40 to No. 50
	 Látka	krep, sípkovina, šifón, tyl plyš, brokát, samet	vlna, hedvábí, samet, bavlna, froté	denim, plátno, potahové látky
Nastavení napětí horní nitě	Napětí nitě			

### Poznámka:

- ⚠ Používejte horní a spodní nit o stejné síle.
- ⚠ Pro elastický materiál použijte jehlu se zaobleným hrotem.
- ⚠ Pro silnější látky použijte jehly JEANS.
- ⚠ Čím je číslo jehly vyšší, tím je jehla silnější.
- ⚠ Čím je číslo nitě vyšší, tím je nit tenčí.

## • Rovné šití a zpětné šití (zapošití)

**POZOR**



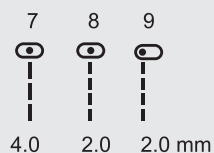
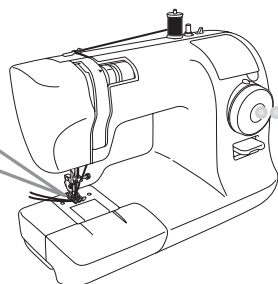
Během šití netahejte látku. Látku přidržujte a nechejte ji posouvat podavačem stroje. V opačném případě může dojít k zlomení jehly, nebo poškození stehové desky a chapače.

### Rovné šití

**1** Otáčejte ručním kolem ve směru k sobě až do horní polohy jehly.

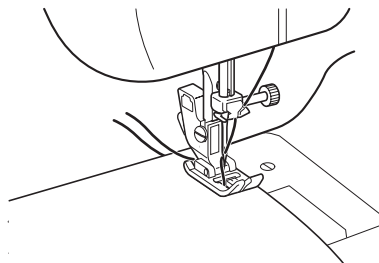
**2** Pomocí voliče programu vyberte požadovaný steh.

Patka  
Cik-cak  
(Je běžně  
osazena na  
šicím stroji)



**3** Šitou látku vložte do stroje a patku dejte do spodní polohy.

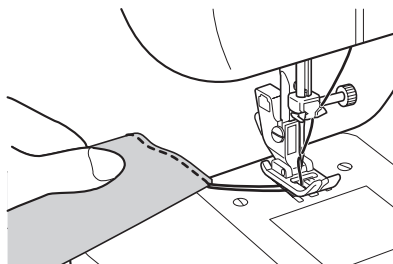
Sešlápnutím nožního pedálu začnete šít.



### Ukončení šití

Po ukončení šití pootočte ručním kolem tak, se jehla dostala do nejvyšší polohy.

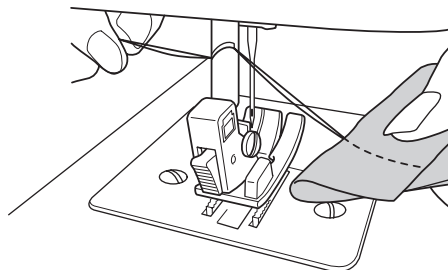
Nadzvihněte patku a odstraňte látku.



## Odstřih nitě na přítlačné patce

Obě nitě uchopte a odstříhnete je odstřihem nitě, který se nachází na tyčce přítlačku patky.

Odstřih nitě



## Zpětné šití

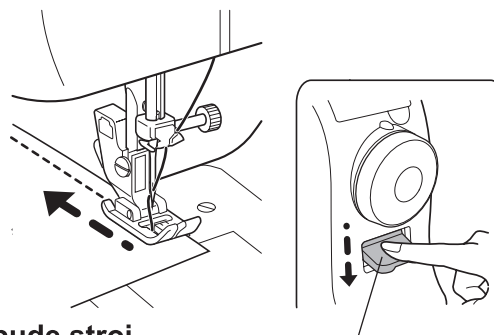
Zpětné šití (zapošití) se používá na začátku a na konci šití a zabraňuje páráni stehů.

Zpětné šití (zapošití) provedete stlačením a přidržením tlačítka zpětného šití.

? Šijte zpětným stehem asi 1 cm vždy na začátku šití, čímž zabezpečíte steh proti páráni.

? Zapošijte 3-4 stehy na konci šití.

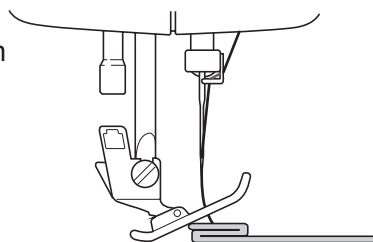
**Pozor: při zpětném šití se látka bude posouvat opačným směrem. Uvolněním tlačítka zpětného šití bude stroj šít opět dopředu.**



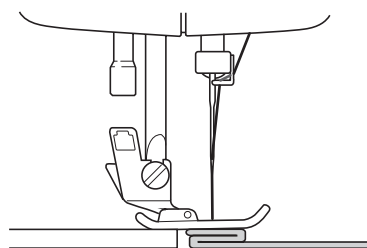
Tlačítko zpětného šití

## Šití silných látek

Při šití silných švů se stává, že přítlak patky se nenatlačí správně na šitý materiál a tím dochází k nesprávnému šití.



Podložte patku silnější látkou nebo papírem, aby jste zabezpečili správnou polohu patky a tím správně prošili tlustý šev.

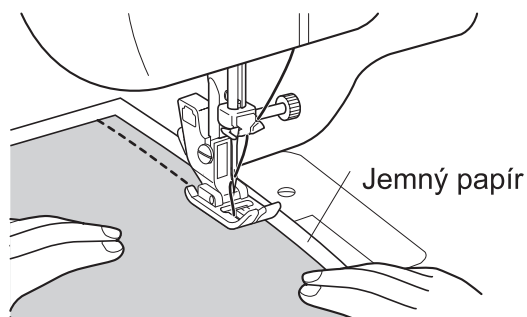


Silná látka  
nebo papír

Šitá látka

## Šití tenkých látek

Při šití tenkých látek nebo záclon se látka správně neposouvá. V tomto případě je vhodné látku podložit jemným papírem. Po ukončení šití papír odstraňte.

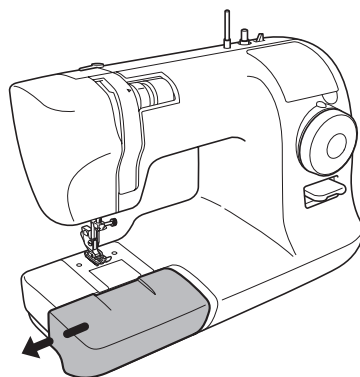




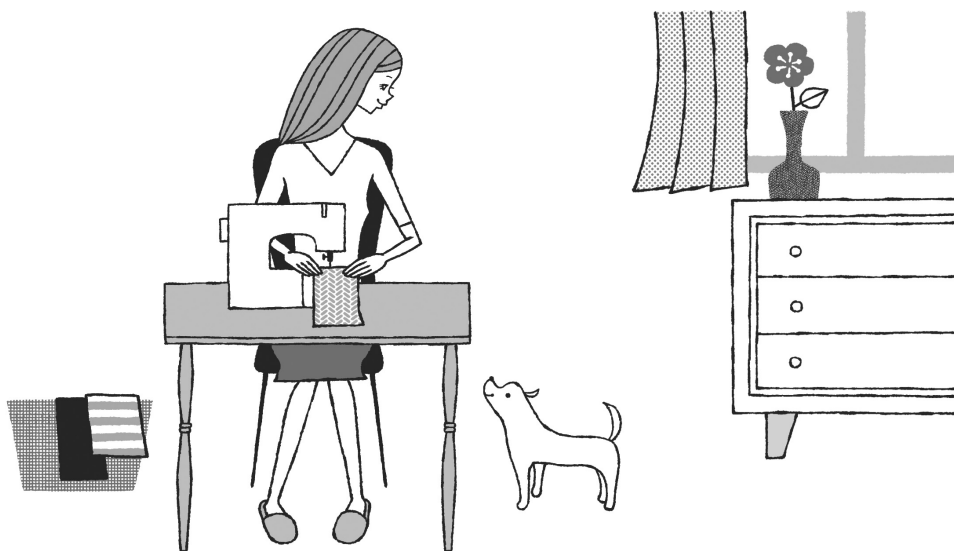
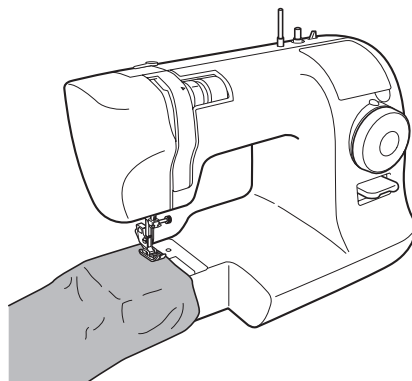
## Šití rukávů apod.



- 1 Vysuňte skříňku s příslušenstvím potáhnutím ve směru šipky.



- 2 Duté látky jako rukávy nebo nohavice nasuňte na volné rameno stroje tak, jako je znázorněno na obrázku.



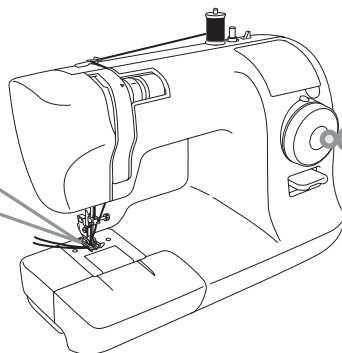
## • CIK- CAK

Cik-cak steh používáme při obšívání, při šití aplikací a při látání.

**1** Otáčejte ruční kolo tak, abyste zdvihli jehlu do horní polohy

**2** Volič stehů nastavte na jeden z cik-cak programů.

Patka cik-cak  
(Osazená  
na stroji jako  
základní patka)



5



2.5

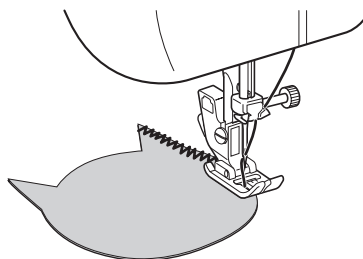
6



5.0mm

**3** Vložte látku do stroje a patku dejte dolů.

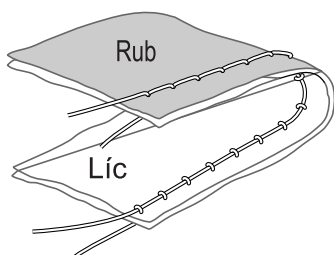
Sešlápnutím nožního pedálu začněte šít.



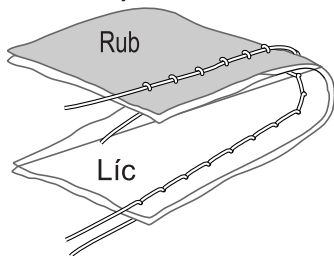
## Napětí horní nitě

### Rovný steh

Horní nit je moc napnutá

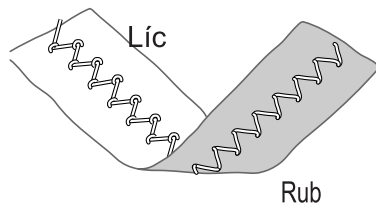


Horní nit je moc volná

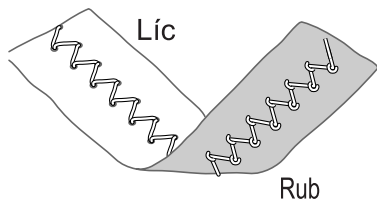


### Cik-cak stehy

Horní nit je moc napnutá

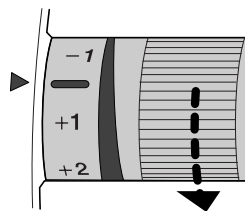


Horní nit je moc volná



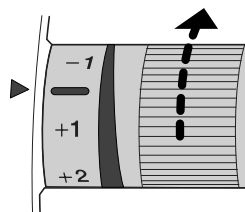
### Způsob nastavení napětí horní nitě

Horná nit je moc napnutá



Povolte napětí horní nitě

Horní nit je moc volná



Přitáhněte napětí horní nitě

**Pozor: Když se napětí nitě nezmění ani po nastavení napínačem horní nitě, je nutné změnit napětí spodní nitě.**



## Šití knoflíkové dírky

Knoflíková dírka by měla odpovídat velikosti knoflíku. Při šití knoflíkové dírky na strečovou nebo tenkou látku použijte podkladový papír jako stabilizátor.



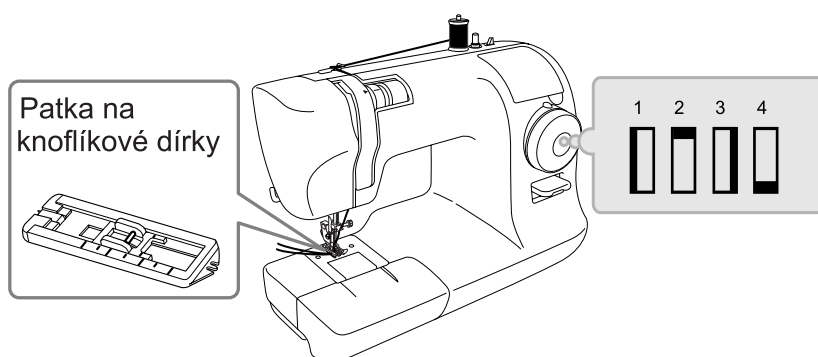
**POZOR**



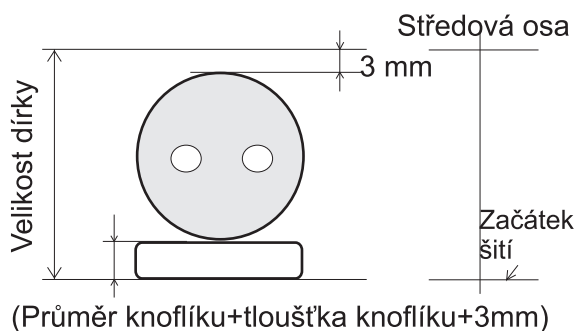
**Před výměnou patky odpojte stroj z elektrické sítě.**

V opačném případě může dojít k úrazu

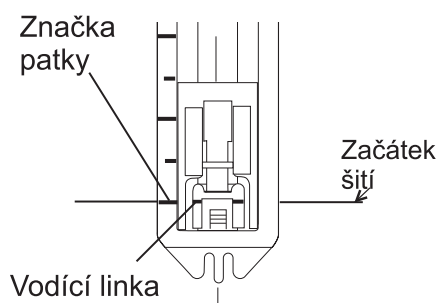
**1** Při výměně patky postupujte jako na straně 19.



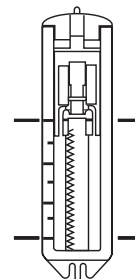
**2** Vypočítejte si velikost knoflíkové dírky



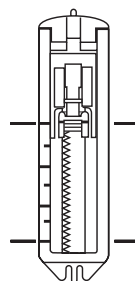
**3** Nastavte patku na knoflíky tak, aby se linie začátku dírky překrývala s první značkou na patce. Spusťte patku dolů.



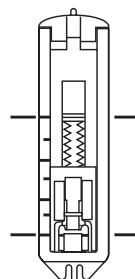
- 4** Zdvihněte jehlu do horní pozice a nastavte volič stehů na číslo "1", šití levé strany dírky až po značku konce dírky vyznačené na látce.



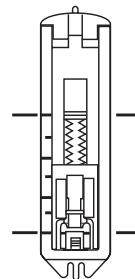
- 5** Zdvihněte jehlu do horní pozice a nastavte volič stehů na číslo "2", šití 5 až 6 stehů. Programy "2" a "4" mají stejnou pozici na voliči programů.



- 6** Zdvihněte jehlu do horní pozice a nastavte volič stehů na číslo "3", šijte pravou stranu dírky až po značku na začátku dírky vyznačené na látce.



- 7** Zdvihněte jehlu do horní pozice a nastavte volič stehů na číslo "4", šití 5 až 6 stehů.





**POZOR**

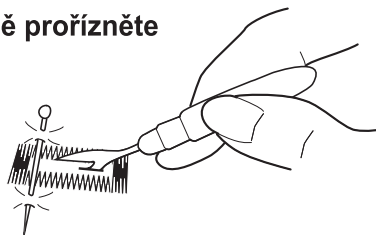


Když používáte prořezávač dírek na rozřezání knoflíkové dírky, nedržte ho ve směru k sobě. V opačném případě může dojít k úrazu.

**8**

Dírku prořezávejte středem knoflíkové dírky. Pozor, abyste neprořezali stehy.

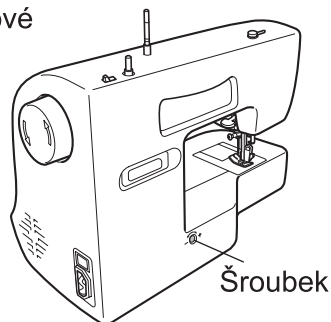
**Pozor: V místě konce knoflíkové dírky opatrně prořízněte látku špendlíkem.**



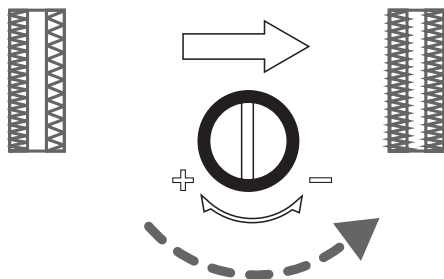
### Nastavení vyvážení stehů

- Nastavení rovnoměrné hustoty stehů na knoflíkové dírky se používá nastavovací šroubek, který se nachází na zadní části stroje.
- Pootáčením na jednu či druhou stranu dosáhnete vyvážení stehů.
- Neotáčejte víc jako o 90°.

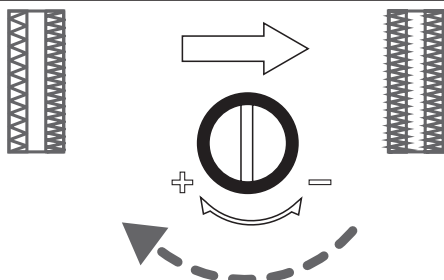
**Pozor: Nastavovací šroubek vyvážení stehů může být umístěn u různých modelů stroje na jiném místě.**



Jestliže je hustota nižší na pravé straně, pootočte šroubek směrem k značce "-".



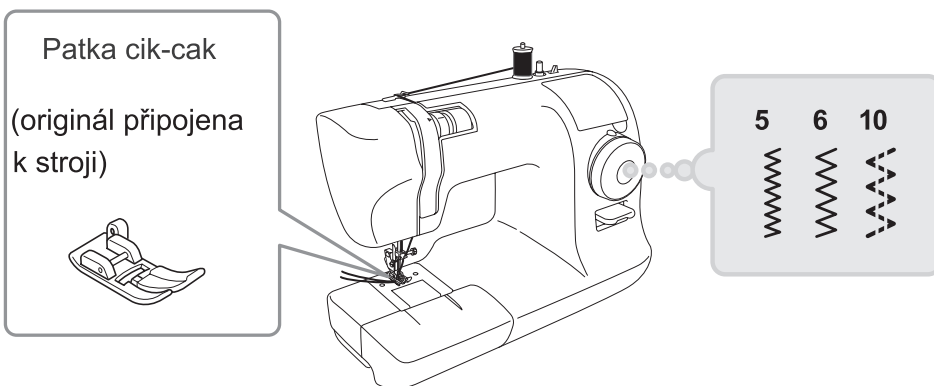
Jestliže je hustota nižší na levé straně, pootočte šroubek směrem k značce "+".



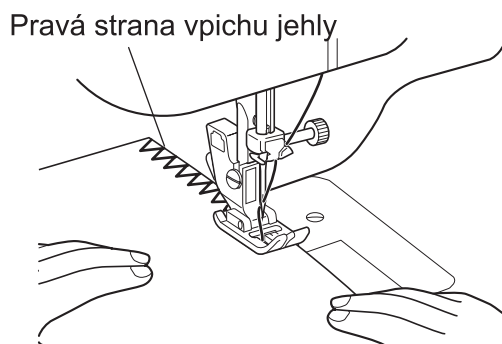
## • Obšívání

Tento steh se používá na obšívání látky, aby se zabránilo její třepení.

- 1** Nastavte volič stehu na číslo 5, 6 nebo 10.  
**Pozor: steh číslo 10 používáme u tenkých látek.**



- 2** Látku nastavte tak, aby při pravém vpichu jehly do látky byla těsně při okraji.



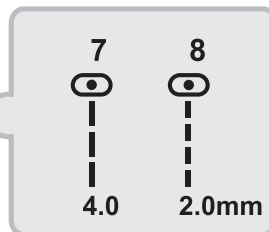
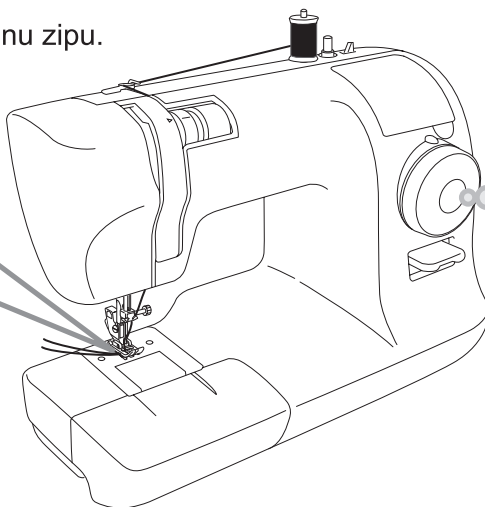
## • Šití zipu

**POZOR**



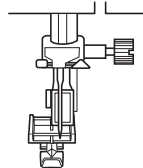
**Před výměnou patky odpojte stroj z elektrické sítě.**  
V opačném případě může dojít k úrazu

Nejdříve šijte levou stranu zipu.

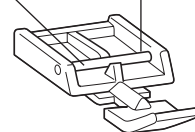


### Šití levé strany zipu

- 1** Patku nasadte na držák patky pravým kolíkem na patce.

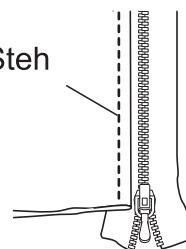


Lavý kolík      Pravý kolík

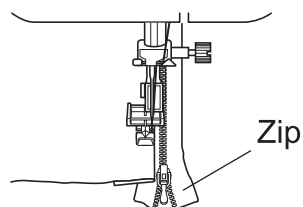


- 2** Zostehujte ručně látku zo zipsom .

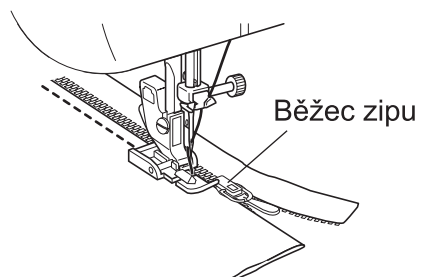
Steh



- 3** Vložte látku se zipem pod patku tak, aby byl zip po pravé straně.



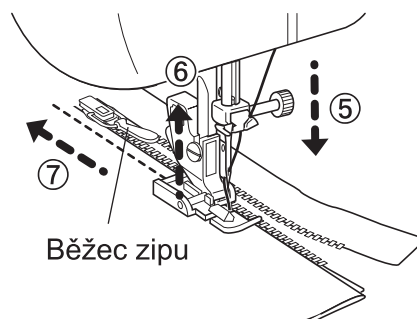
- 4 Šijte po kraji zipu až po kontakt běžce zipu a zastavte šití tak, aby jehla zůstala zapíchnutá v látce.



- 5 Nebo pootočte ruční kolo až se jehla dostane do dolní pozice.

- 6 Zdvihněte patku.

- 7 Přesuňte běžec zipu do zadní polohy, patku dejte dolů a dokončete šití.

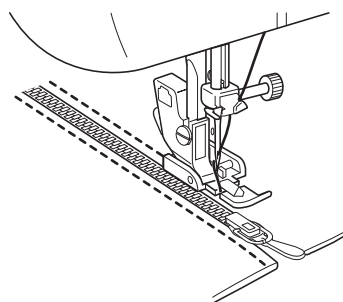


### Šití pravé strany zipu

Patku na zip vyjměte a přeložte na levý kolík patky.

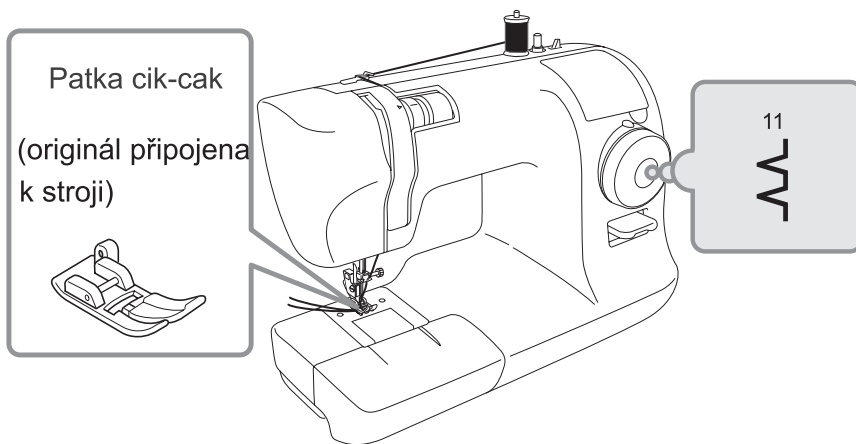
Stejným postupem šijte pravou stranu zipu.

**Pozor: Zips šijte stejným směrem, levou i pravou stranu. Látku neotáčejte.**



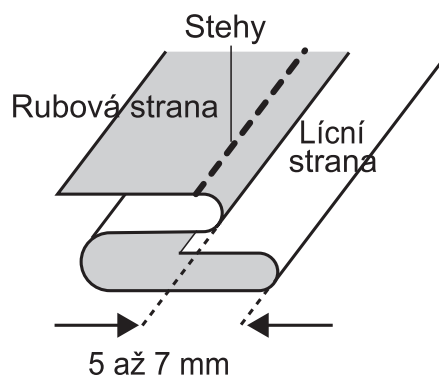
## • Slepý steh

Při šití tohoto stehu jsou na lící straně látky vidět jen drobné stehy.



**1** Složte látku tak, že skládanou část přeložíte asi 5-7 mm.

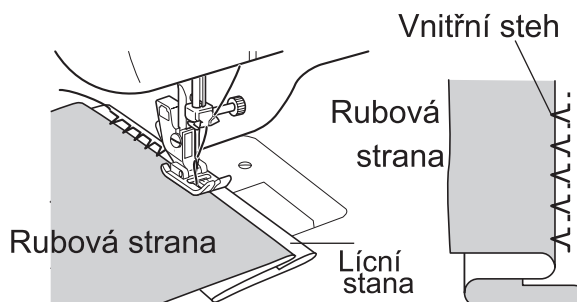
**2** Ručně přistehujte a přežehlete.



**3** Látku vložte tak, aby levá strana přeložené látky byla přešívána těsně u okraje.

**4** Patku dejte do dolní polohy a začněte šít.

**5** Při došití vypárejte ruční stehy a otočte látku.





○

Správné nastavení

Rubová strana	Lícová strana

Na lícové straně jsou vidět jen malé stehy.

×

Steh zachází příliš do lícové strany

Rubová strana	Lícová strana

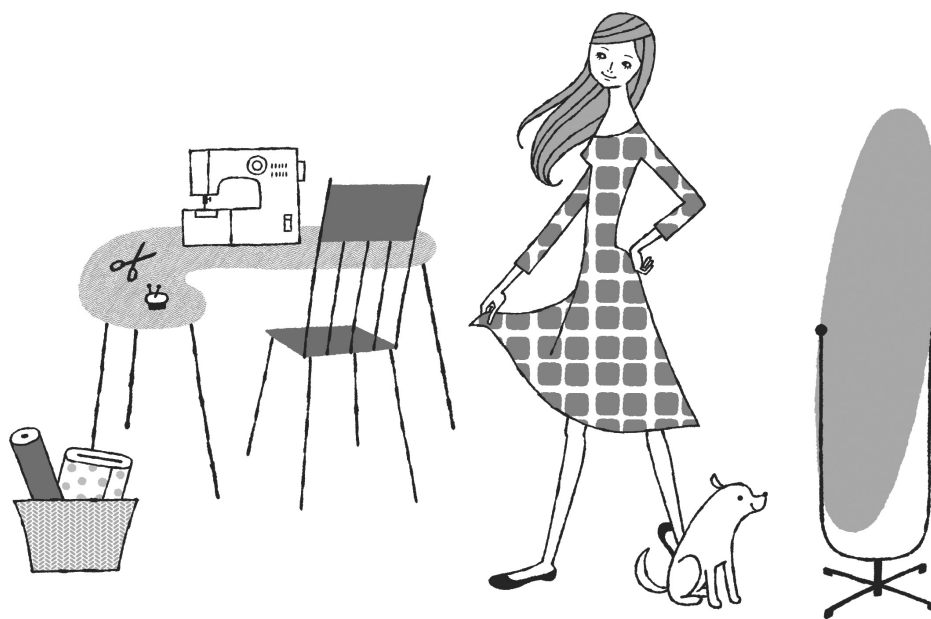
Na lícové straně jsou příliš velké stehy.

×

Steh nezachytává lícovou stranu

Rubová strana	Lícová strana

Na lícové straně chybí stehy.





## • Chapač a podavač

Jakmile se při šití zvýší hlučnost stroje nebo se sníží rychlost šití je pravděpodobně znečištěný prostor chapače a podavače.

**POZOR**



Při čišťení chapače odpojte stroj z el. sítě.

V opačném případě může dojít k úrazu.

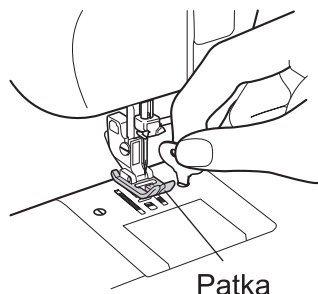
**POZOR**

Na čišťení nepoužívejte saponát, bělidla, benzín a chemická rozpoušťedla.

Může dojít k poškození stroje.

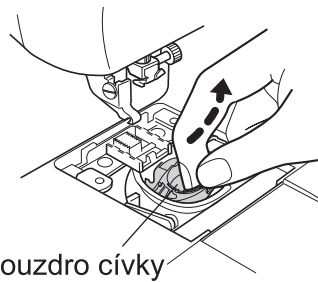
### Čišťení chapače a podavače

- 1 Odstraňte stehovou desku. Šroubovákem, který je součástí výbavy odšroubujte dva šroubky a odstraňte stehovou desku.



Patka

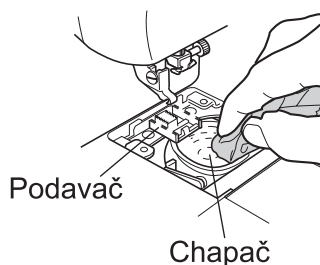
- 2 Pouzdro cívky vyjměte jako je zobrazené na obrázku.



Pouzdro cívky

- 3 Prostor pod pouzdrém vyčistěte štětcem a vytřete měkčým hadříkem.

Prach a zbytky po šití můžete odstranit vysavačem.

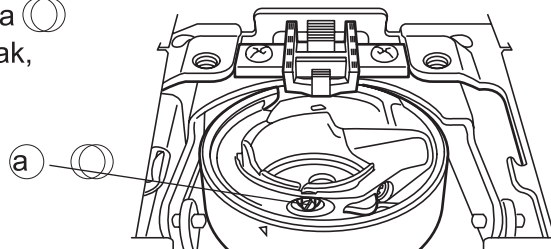


Podavač

Chapač

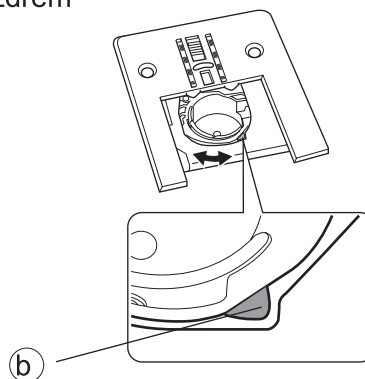
## Vložení pouzdra cívky

- 1 Jehlu dejte do horní polohy. Chapač vložte směrem ze předu tak, aby šroubék a na pouzdře chapače směřoval tak, jako je znázorněno na obrázku.



- 2 Stehovou desku vložte zpět a pootočte pouzdrům cívky tak, aby nos pouzdra b zapadl pod stehovou desku.

- 3 Při správném vložení pouzdra cívky a stehové desky se pouzdro minimálně pohybuje ve směru šipek.

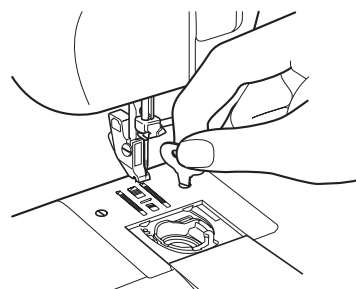


- 4 Namontujte stehovou desku.

Pootáčením ručního kola zjistíte jestli se chapač lehko otáčí. Když je pouzdro cívky špatně vloženo, ruční kolo se otáčí velmi těžko.

V tomto případě odmontujte stehovou desku a znovu osadte pouzdro cívky správně. Stehovou desku namontujte zpět.

Otáčejte ručním kolem a přesvědčete se, že jehla správně vchází do otvoru na stehové desce.



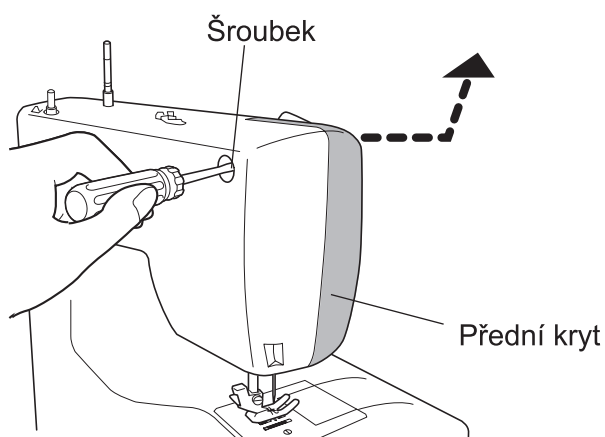
## • Výměna lampy

**! POZOR**

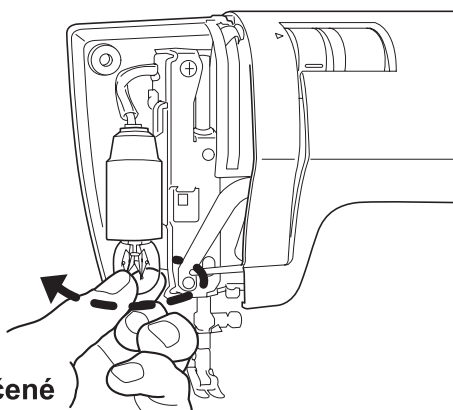


**Při výměně žárovky odpojte stroj z el. sítě.**  
V opačném případě může dojít k úrazu.

- 1** Povolte šroubek křížovým šroubovákem a odstraňte přední kryt stroje ve směru šipky jak je znázorněno na obrázku.



- 2** Vymontujte poškozenou žárovku ve směru šipky na obrázku.



- 3** Našroubujte novou žárovku.

**Pozor: Používejte jen žárovky doporučené výrobcem (15 W maximálně)**

- 4** Nasadte zpět přední kryt a přišroubujte ho.

## • PORUCHY

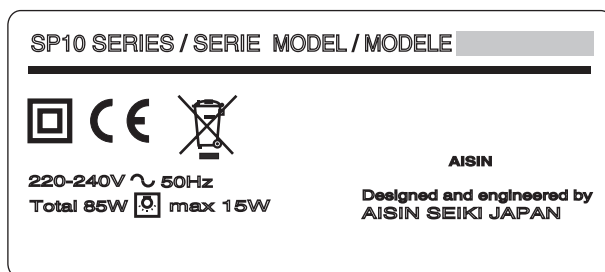
Když máte problém se strojem, zkontrolujte před zasláním stroje do opravy níže popsané závady a jejich odstranění.

Porucha	Příčina	Odstranění	Strana
Stroj nešíje. Neotáčí se chapač.	Odpojený napájecí kabel	Připojte kabel do el. sítě.	<b>10</b>
	Namotaná nit na chapači, nebo zlomená jehla v pro- storu chapače.	Vyčistěte chapač	<b>37</b>
Hlučný stroj Nízké otáčky	Zbytky látky v prostoru chapače a podavače.	Vyčistěte chapač a podavač	<b>37</b>
Zlomená jehla	Nesprávně osazená jehla	Nesprávně osazená jehla	<b>21</b>
	Povolený šroubek držáku jehly.	Dotáhněte šroubek držáku jehly	<b>21</b>
	Příliš tenká jehla pro šitý materiál.	Použijte přiměřenou jehlu k látce.	<b>22</b>
	Napětí horní nitě je příliš silné.	Nastavte napnutí horní nitě.	<b>28</b>
	Příliš taháte šitou látku	Při šití tolik netahejte látku.	<b>23</b>
	Nesprávně osazené pouzdro cívky.	Osadte správně pouzdro cívky	<b>38</b>
Roztrhnutá horní nit	Nesprávně navlečená horní nit.	Znovu navlečte horní nit.	<b>14, 15</b>
	Namotaná spodní nit na chapači.	Odstraňte zbytky látky a nitě z podavače a chapače.	<b>37</b>
	Moc utáhnutá horní nit.	Povolte napětí horní nitě.	<b>28</b>
	Ohnutá jehla nebo ohnutý hrot jehly	Použijte novou jehlu.	<b>21</b>
Roztrhnutá spodní nit	Špatně nacívkovaná spodní nit.	Znovu nacívkujte spodní nit	<b>14</b>
Špatný posun látky	Zbytky látky nebo nitě v podavači.	Odstraňte zbytky látky a nitě z podavače a chapače.	<b>37</b>
	Volič programu je nastavený na čísle "2" , nebo "4"	Nastavte správný steh	<b>18</b>

Porucha	Příčina	Odstranění	Strana
Chybí stehy	Nesprávně nasazená jehla	Jehlu nasadte správně	21
	Ohnutá jehla	Vyměňte jehlu za novou	21
	Síla jehly nebo nitě není správná na typ látky	Vyberte správnou jehlu nebo nit na šitý druh látky	22
	Špatně navlečená horní nit	Navlečte správně horní nit	15
Stahuje látku	Napětí horní nitě je příliš silné	Nastavte napnutí horní nitě	28
	Horní nebo spodní nit není správně navlečená	Navlečte správně horní a spodní nit.	14,15
	Jehla je příliš tenká na šitý typ látky	Vyměňte jehlu vhodnou pro daný typ látky	22
	Ohnutá nebo tupá jehla	Použijte novou jehlu	21
Na lícní stranu vytahuje spodní nit	Spodní nit je nasprávně nacívkováná	Nacívkejte správně spodní nit	14
	Napětí horní nitě je příliš silné	Nastavte napětí horní nitě	28
	Spodní cívka je špatně osazená	Vložte správně cívku do pouzdra cívky	14
Na rubovou stranu vytahuje spodní nit	Horní nit není správně navlečená	Navlečte správně horní nit	15
	Napětí horní nitě je příliš slabé	Nastavte správně napětí nitě	28
	Horní nit je špatně navlečena. Nepřechází přes vodiče nitě.	Navlečte správně horní nit	15

Když se Vaše porucha nenachází v uvedené tabulce, spojte se se servisním střediskem.

Při telefonickém spojení se servisem nahlase MODEL a SERIES stroje, které jsou na výrobním štítku na zadní straně stroje.



## • Bezpečnostní opatření pro baterie

### POZOR



Když se alkalický roztok z baterie dostane do styku se zrakem nebo pokožkou, vypláchněte zasažené místo vlhkým množstvím čisté vody a kontaktujte ošetřujícího lékaře.

V opačném případě může dojít k poškození zdraví.

### POZOR



1. Neskratujte, nerozebírejte, neházejte do ohně a nedobíjejte.

2. Nezaměňte polaritu.

3. Dodržujte pokyny uvedené na obalu baterie

V opačném případě dojde k alkalickému výtoku z baterie.

## • Recyklace



Nevhazujte do komunálního odpadu

**NEPŘEHLÉDNĚTE !**

Naša spoločnosť je zavázaná k ochrane životného prostredia. Zlepšováním našich výrobních metod usilujeme o to, aby naše výrobky měly co nejmenší vliv na životní prostředí.

Na konci životnosti našich výrobků prosíme o jejich odložení do sběrného dvoru, který je určený na likvidaci odpadu elektrospotřebičů.

Logo přeštrnutého odpadového kontajneru, vyznačené na datovém štítku nalepeného na obale našeho výrobku, znamená, že tento výrobek spadá pod směrnice EU pro „Odpady elektrických a elektronických zařízení“ WEEE (Waste Electrical and Electronic Equipment) a ROES (Restriction of the Use of Certain Hazardous Substances in Electrical and Electronic Equipment). Po ukončení životnosti výrobku jste povinni zjistit, že tento výrobek bude zlikvidovaný na základě předpisu vztahujícího se na krajinu, kde bude likvidovaný jako tříděný odpad kategorie 2, "malé spotřebiče" WEEE.

Na základě vyhlášky a na základě lokálního a vnitrostátního práva se stáváte zodpovědní za nesprávnou likvidaci tohoto produktu. Prosíme Vás o prověření kompetentních národních nebo lokálních předpisů, týkajících se zacházení s elektroodpadem. Když koupíte nový výrobek přímo od nás, odebereme Váš starý výrobek zpět bez ohledu na značku výrobku.

Nebezpečné látky v elektronických a elektrických výrobcích mohou mít škodlivý vliv na lidské zdraví a životní prostředí.

• Popis stroje

Model	SP10 series
Typ chapače	Horizontální
Jehla	Pro domácí šicí stroje (HA-1)
Cívka	TOYOTA-plastická
Maximální délka stehu	4 mm
Maximální šířka stehu	5 mm
Standartní pozice jehly	Střední pozice
Váha stroje	6.3 kg
Rozměry stroje	Šířka: 412 mm Hloubka: 192 mm Výška: 292 mm
Napájení	220 - 240 V ~
Frekvence	50Hz
Výkon	85 W
Žárovka	15 W
Baterie	Alkalická 1.5 V, Mignon/AA/LR6

Jestliže máte jakékoliv otázky ohledně šicích strojů Toyota, vyhledejte na nás kontakty v záručním listě.

### ZÁRUČNÝ LIST

Po dobu 24 měsíců budou všechny opravy prováděny bezplatně. Po zbytek záruční doby hradí zákazník práci mechanika. Záruka se netýká jehel, žárovek, řemínek, pružin, cívek, a jiných součástí, které podléhají normálnímu opotřebení. Záruka se dále nevztahuje na chyby způsobené neodborným zacházením se strojem, především nedodržením návodu k použití, šitím nevhodného materiálu nevhodnými nitěmi, chyby způsobené účinkem nárazu, pádu, síly a na běžnou údržbu a seřízení. Záruka platí jen za předpokladu, že se stroj využívá jen pro potřebu domácnosti. Dále si musíte ponechat původní účet nebo jiný doklad o koupi, protože bez tohoto dokladu nebude možno provést žádnou opravu, či jinou práci v rámci této záruky. Všechny další požadavky, především na zmenšení či náhradu přímých a nepřímých škod jsou nepřijatelné. Nárok na záruku zaniká tehdy, pokud uživatel provede změny nebo opravy na stroji bez našeho písemného souhlasu nebo stroj vyveze do zahraničí. Při vzniku poruchy prosíme zákazníky, aby do 10 dnů uplatnili požadavek s předložením záruční ho listu a dokladu o koupi u firmy, kde stroj zakoupili nebo u pověřeného servisního střediska. Náklady na dodání stroje na místo převzetí hradí vždy zákazník!

**UPOZORNĚNÍ!** Papírovou krabici a polystyrénové výplně nevyhazujte. Můžete je využít při zaslání stroje poštou.

Model:

Výr.číslo stroje:

Datum prodeje:

Razítko prodejny a podpis prodejce:

Dovozce:

**MOS ČR, s.r.o.**  
**Mariánske námestie 1**  
**617 00 Brno-Komárov**  
 Odborný záruční servis:  
**BILTEX**  
**Gajdošova 38, 61500 BRNO**  
**tel. +420 548 535 008**  
**fax.+420 548 539 238**



# TOYOTA

EU ONLY

Imported by / Importé par :

**AISIN EUROPE S.A.** Web: [www.home-sewing.com](http://www.home-sewing.com)

**Head Office** Avenue de l'Industrie 21, Parc Industriel, 1420 Braine-L'Alleud BELGIUM  
TEL: +32 (0) 2 387 0707 FAX: +32 (0) 2 387 1955

**UK Branch** Unit 4, Swan Business Park, Sandpit Road, Dartford, Kent, DA1 5ED UK.  
TEL: +44 (0) 1322 291137 FAX: +44 (0) 1322 279214

**France Branch** Bât. Le Minnesota, allée Rosa Luxembourg, B.P70294, 95615 Cergy Pontoise Cedex, FRANCE  
TEL: +33 (0) 1 34 30 25 00 FAX: +33 (0) 1 34 30 25 01

**Germany Branch** Odenwaldstrasse. 3, D-63263 Neu-Isenburg, GERMANY  
TEL: +49 (0) 61 02-3 67 89-0 FAX: +49 (0) 61 02-3 67 89-13

**Holland Branch** Energieweg 14, 2382 NJ Zoeterwoude (Rijndijk), THE NETHERLANDS  
TEL: +31 (0) 71 5410251 FAX: +31 (0) 71 5413707

**Austria Branch** Donaufelderstrasse 101/5/1, A-1210 Wien, AUSTRIA  
TEL: +43 (0) 1 812 06 33 FAX: +43 (0) 1 812 06 33-11

679111-DBA10-B

Distribútor pro ČR: MOS ČR, s.r.o., Brno