



**MARIMEX** cz<sup>®</sup>  
BAZÉNY A ZASTŘEŠENÍ • VÍŘIVÉ BAZÉNY • SAUNY



**NÁVOD K INSTALACI BAZÉNU**

# Tampa

2,44 x 0,76 m

3,05 x 0,76 m

3,66 x 0,91 m

3,66 x 0,76 m

4,57 x 1,07 m

**NEJVĚTŠÍ**  
INTERNETOVÝ  
OBCHOD S BAZÉNY  
[www.marimex.cz](http://www.marimex.cz)

Tampa kruh 2010

1. Důležitá bezpečnostní pravidla .....	str. 3
2. Příprava povrchu a umístění bazénu .....	str. 4
3. Montáž bazénu.....	str. 5
4. Demontáž bazénu a uskladnění .....	str. 7
5. Průvodce při komplikacích.....	str. 8
6. Záruční podmínky.....	str. 9
7. Ošetřování bazénové vody .....	str. 10
8. Přípravky chlorové řady AQUAMAR.....	str. 16
9. Doporučené příslušenství .....	str. 17
10. Zjednodušte si údržbu bazénu .....	str. 18
11. Zákaznické informace / kontakt .....	str. 20

**NEJVĚTŠÍ**  
INTERNETOVÝ  
**OBCHOD S BAZÉNY**  
[www.marimex.cz](http://www.marimex.cz)

# 1. DŮLEŽITÁ BEZPEČNOSTNÍ PRAVIDLA

## Upozornění na nebezpečí:

- Před instalací, používáním a demontáží si vždy prostudujte celý návod a zejména kapitolu o zásadách bezpečnosti práce.
- Vyberte místo pro postavení bazénu tak, aby dojde-li k nehodě nebo poškození bazénu mohla vytékající voda bez problémů odtékat, aniž by ohrozila lidi a zvířata nebo poškodila budovy či pozemky.
- V okruhu 2m od bazénu se nesmí nacházet žádná vyvýšená místa (terasy, balkóny, apod.) ani vysoké stromy, ze kterých hrozí nebezpečí pádu do bazénu.
- Pro vstup a výstup z bazénu používejte vždy schůdky.
- Udržujte vodu neustále čistou, aby bylo zřetelně vidět dno a bylo možné správně odhadnout hloubku bazénu.
- Pokud není bazén používán, odstraňte z něj schůdky a uložte je mimo dosah dětí a ostatních neoprávněných osob.
- Neustále udržujte vodu dezinfikovanou a zdravotně nezávadnou. Používejte filtrační zařízení a pravidelně do vody přidávejte bazénové chemikálie. Nedezinfikovaná voda je vážným zdravotním rizikem.
- Ujistěte se, zda bazén, včetně jeho příslušenství, je sestaven v souladu s tímto návodem.
- Provádějte pravidelnou kontrolu a údržbu bazénu a jeho příslušenství.

## Požadavky na osoby používající bazén:

- Bez dozoru smějí bazén používat pouze osoby starší 18-ti let, tělesně i mentálně způsobilé.
- Děti musí být v bazénu pod neustálým dohledem dospělých, aby nedošlo ke zranění nebo aby se neutopily.
- Neplavci, děti (zejména menší než je výška hladiny vody v bazénu) a osoby s omezenou schopností pohybu a orientace se smějí koupat, vstupovat do bazénu a vystupovat z něj pouze za doprovodu a dohledu plavců či jiných kompetentních dospělých osob (starších 18-ti let), tj. tělesně a duševně způsobilých.
- Manipulovat s elektrickým příslušenstvím mohou pouze osoby starší 18-ti let, musí se řídit příslušnými zásadami bezpečnosti práce a musí mít kvalifikaci pro práci na el. zařízeních podle příslušných národních předpisů a norem.
- Neprovazujte nebezpečné hry uvnitř bazénu nebo v jeho blízkosti, které by mohly ohrozit koupající se osoby nebo konstrukci a příslušenství, kterými je bazén vybaven.
- Přečtěte si ustanovení v tomto návodu o instalaci a používání filtračního zařízení.

## Zakázané použití:

- Z bezpečnostních důvodů nesmí být bazén instalován na terasách a balkónech.
- Je zakázáno skákat do bazénu po hlavě nebo z okraje bazénu.
- Nekoupejte se v noci nebo při nedostatečném osvětlení.
- Nekoupejte se pod vlivem alkoholu, drog či jiných omamných látek.
- Boje a násilné hry jsou v bazénu zakázány.
- Zákaz používání jiného příslušenství než jaké je předepsané výrobcem.

# Bazény na splátky

- Je zakázáno sedat si na okraj bazénu nebo jiným způsobem narušovat statiku bazénu.
- Za žádných okolností neupravujte součásti bazénu. Nedělejte otvory do bazénu ani do schůdků.
- Je zakázáno koupání při zapnutém filtračním zařízení (tj. připojení čerpadla k el. síti).
- Je zakázáno překračovat povolenou nosnost žebříku.

## **Bezpečnostní pokyny pro používání filtračního zařízení:**

- Filtrační zařízení připojte k elektrické zásuvce, která odpovídá platným normám.
- Filtrační zařízení zapínejte pouze tehdy, když nikdo není v bazénu.
- Zabraňte dětem v manipulaci s filtračním zařízením.

*Uschovejte si tyto pokyny k pozdějšímu nahlédnutí!*

Náklady na ekologickou likvidaci elektrosoučástí výrobku autorizovaným systémem RETELA (včetně historického příspěvku) jsou zahrnuty v ceně výrobku. Informaci o sběrných místech naleznete na [www.retela.cz](http://www.retela.cz).

## **2. PŘÍPRAVA POVRCHU A UMÍSTĚNÍ BAZÉNU**

- Jednotlivé díly si před stavbou bazénu srovnejte a zkontrolujte. Dodržujte pokyny k instalaci uvedené v tomto návodu.
- Zvolené místo by mělo být slunečné a chráněné před větrem. V blízkosti by se neměly nacházet stromy, jejichž listy by mohly znečišťovat bazén. Zem musí být absolutně rovná, dostatečně pevná, nejilovitá, bez děr, čistá a zbavená ostrých předmětů.
- Naše bazény jsou navrženy pro instalaci na povrch. Tento povrch musí být pečlivě vyčištěn. Nikdy nestavte bazén na šterku, dehtovém papíru, asfaltovém koberci nebo na jakékoli směsi obsahující naftu. Pod bazén je nutno použít geotextilní podložku, která není součástí balení!
- Nesmýkejte bazénem po zemi. Následkem toho by mohly vzniknout netěsnosti bazénu či jiná poškození.

### 3. MONTÁŽ BAZÉNU

**(2,44 X 0,76 m; 3,05 X 0,76 m; 3,66 X 0,76 m;  
3,66 X 0,91 m; 4,57 X 1,07 m)**

Bazén položte na vodorovnou plochu tak, aby vypouštěcí otvor směřoval k místu, kam má být voda vypouštěna. Rozprostřete dno, aby bylo co nejhladší a nafoukněte horní díl bazénu.

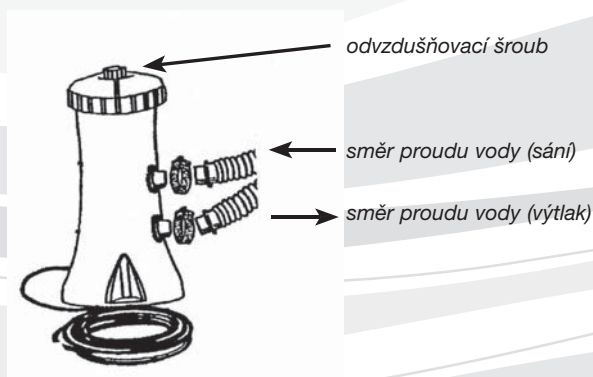
Nafoukněte vrchní prstěnek ruční pumpou, nikdy ne kompresorem (nenafukujte nadměrně, hrozí deformace, na kterou se nevztahují záruční podmínky). Přesvědčte se, že vypouštěcí otvor u dna je zevnitř bazénu zazátkován a na vnější straně stěny bazénu je našroubováno víčko.

Před napuštěním bazénu vložte do otvorů pro připojení filtračního zařízení sítky z vnitřní strany bazénu. Svorkami připojte hadice k otvorům na vnější straně bazénu. Jednu hadici napojte na otvor umístěný blíže k hladině, konec hadice připojte svorkami na filtrační zařízení (výtlak vody do bazénu). Druhou hadici napojte na otvor umístěný blíže ke dnu bazénu, konec hadice připojte svorkami na filtrační zařízení (sání vody z bazénu). Filtrační zařízení umístěte v maximální vzdálenosti (co dovolují propojovací hadice) od bazénu.

Napusťte do bazénu vodu, maximálně 5 cm a začněte vyhlazovat vrásky na dně bazénu. Vyhlazujte folii směrem od středu ke kraji, popotahujte směrem ven z místa, kde se spojuje dno bazénu se stěnou, nebo zvnějšku bazénu sáhněte pod stěnu bazénu, uchopte jeho dno a táhněte směrem ven. Po vyhlazení dna bazén dále napouštějte vodou. Folie bazénové stěny se bude sama vztyčovat souběžně s plněním bazénu vodou. Voda smí být naplněna do výšky pod spodní hranu nafouklého výtlačného kruhu.

Díky rozšířené nabídce bazénů Tampa, mohou být některé rozměry (např. 2,44 x 0,76 m, 3,66 x 0,91 m a 4,57 x 1,07 m) prodávány bez filtračního zařízení a v různých kombinacích.

#### FILTRAČNÍ ZAŘÍZENÍ



# Bazény, sauny, vířivé

## Odvzdušňování filtračního zařízení

Odvzdušnění se provádí po usazení filtračního zařízení na své místo pod úroveň hladiny vody v bazénu před připojením do zásuvky. Před odvzdušněním je vhodné doplnit vodu do bazénu tak, aby byl plný.

Při odvzdušňování napojte filtraci na bazén a povolte odvzdušňovací šroub. Až bude vytékat voda, odvzdušňovací šroub utáhněte.

## Pokyny pro uživatele:

Před instalací a uvedením do chodu je bezpodmínečně nutné přečíst si následující návod k obsluze a montáži. Dodržujte pokyny pro užívání, montáž a bezpečnost.

## DŮLEŽITÉ BEZPEČNOSTNÍ POKYNY

Nedodržení pokynů uvedených v tomto návodu k použití může vést ke zranění nebo i smrti způsobené elektrickým proudem. Tato příručka upozorňuje na základní rizika spojená s provozem bazénových zařízení, nepokrývá však všechna rizika. Při svých vodních aktivitách používejte vždy zdravý rozum.

Při instalaci a používání tohoto elektrického zařízení je nutné vždy dodržovat základní bezpečnostní opatření, včetně následujících:

- Aby se snížilo riziko úrazu, nedovolte dětem používat bazén, pokud nejsou pod stálým dohledem dospělé osoby.
- Nebezpečí úrazu el. proudem. Zařízení připojte pouze k el. rozvodu, který vyhovuje ČSN, přes proudový chránič s nominálním vypínacím proudem nepřekračujícím 30 mA.
- Přívodní šňůru el. zařízení nezakopávejte do země. Umístěte ji tak, aby nemohla být poškozená sekačkami trávy, nůžkami na živé ploty nebo podobným zařízením.
- Přívodní šňůru el. zařízení nelze vyměnit. V případě jejího poškození se obraťte na svého prodejce.
- Zařízení připojte přímo do zásuvky, kterou instaloval odborník s elektrotechnickou kvalifikací. V případě použití prodlužovacího přívodu používejte pouze takový, který odpovídá ČSN pro venkovní použití.
- Spojení vidlice přívodní šňůry a zásuvky napájecího obvodu musí zůstat přístupná pro možnost okamžitého odpojení zařízení od el. rozvodu a toto spojení musí být ve vzdálenosti min. 3,5m od stěny bazénu.
- Montáž a demontáž smí provádět pouze dospělá osoba.
- Nepokoušejte se zapojit nebo odpojit vidlici přívodní šňůry ze zásuvky, pokud máte mokré ruce anebo pokud stojíte ve vodě.
- Děti udržujte v bezpečné vzdálenosti od zařízení a napájecího kabelu.
- Nikdy nepoužívejte filtrační jednotku, pokud jsou v bazénu lidé.
- Před čištěním, kontrolou a údržbou filtrační jednotky vždy odpojte přívodní šňůru od el. rozvodu.



# vany, zastřešení

## Pro Českou republiku:

Pro splnění požadavku na elektrickou bezpečnost podle ČSN 33 2000-7-702 v případě umístění filtrační jednotky ve vzdálenosti do 2 m od stěny bazénu zajistěte, aby napájecí elektrický obvod filtrační jednotky byl vybaven proudovým chráničem s nominálním vypínacím proudem nepřekračujícím 30 mA a současně aby zásuvka tohoto napájecího obvodu byla označena a zabezpečena tak, aby bylo zajištěno, že ji lze použít pouze tehdy, když v bazénu nejsou lidé. Pokud nebude výše uvedené řešení zásuvek použito, je nutno filtrační jednotku umístit ve vzdálenosti min. 2 m od stěny bazénu. Povinnost použití proudového chrániče (viz bod 2) zůstává v platnosti. K propojení filtrace s bazénem je nutno dokoupit dostatečnou délku bazénových hadic o průměru 32 mm.

## PRAVIDELNÉ ČIŠTĚNÍ (VÝMĚNA) FILTRAČNÍ VLOŽKY

- Vypněte čerpadlo tím, že vytáhnete vidlici přívodní šňůry ze zásuvky.
- Aby nevytékala voda z filtrační jednotky, zvedněte je nad úroveň hladiny a povolte odvzdušňovací šroub (voda hadicemi steče zpět do bazénu).
- Rukou odšroubujte víko a vyjměte těsnění víka. Buďte opatrní, abyste těsnění nepoškodili.
- Vytáhněte vložku filtru. Vložku vyčistěte proudem čisté vody.
- Nenechte filtrační vložku vyschnout před čištěním.
- V případě, že vložka již nejde vyčistit, nebo je poškozená, vyměňte ji.
- Čistou vložku vložte zpět do tělesa filtru.
- Dejte zpět těsnění víka a našroubujte víko. Víko filtru rukou pevně utáhněte.
- Povolte odvzdušňovací šroub a dejte filtraci zpět na své původní místo. Vyčkejte až unikne vzduch a začne vytékat voda a šroub opět utáhněte. Nyní lze filtraci znovu uvést do provozu.

## 4. DEMONTÁŽ BAZÉNU A USKLADNĚNÍ

- Přesvědčte se, že je pevně zatlačena vypouštěcí zátka na vnitřní straně vypouštěcího otvoru u dna bazénu.
- Odšroubujte víčko z vypouštěcího otvoru na vnější straně bazénové stěny.
- Našroubujte přechodový kus s nátrubkem pro nasunutí zahradní hadice.
- Nasuňte na nátrubek přechodového kusu konec hadice.
- Druhý konec hadice položte do místa, kam může být voda bezpečně vypuštěna.
- Vytáhněte a odklopte zátka, která je zasunuta do vypouštěcího otvoru zevnitř bazénu. Voda začne vytékat.
- Po vypuštění zazátkujete vypouštěcí otvor zevnitř bazénu. Stáhněte hadici z nátrubku přechodového kusu a přechodový kus odšroubujte a uskladněte jej.
- Na výtokový otvor z vnější strany bazénu našroubujte zpět víčko.
- Odpojte hadice od bazénu a od filtrační jednotky.
- Vyjměte a vyčistěte vložku podle postupu uvedeném výše.
- Vylijte vodu z tělesa filtru a veškeré součástky osušte.
- Pro novou sezónu doporučujeme použít novou filtrační vložku. Připravte si ji.
- Všechna těsnění lehce namažte tukem, aby se zachovala jejich pružnost.
- Pro skladování doporučujeme uschovat a použít původní kartónový obal.
- Díly filtrační jednotky uskladněte na suchém a větraném místě.
- Přesvědčte se, že bazénová folie je zcela suchá dřívě, než ji dlouhodobě uskladníte.

## 5. PRŮVODCE PŘI KOMPLIKACÍCH

PROBLÉM	KONTROLA	MOŽNÉ ŘEŠENÍ
NAFUKOVACÍ PRSTENEC NEDRŽÍ VZDUCH	<ul style="list-style-type: none"> <li>- Ujistěte se, zda je ventil dobře uzavřen. Rukou ověřte, zda nedochází k úniku vzduchu.</li> </ul>	<ul style="list-style-type: none"> <li>- Když je prsteneček nafouknutý za horkého a slunečného dne a následně večer nebo ráno okolní teplota klesne, vzduch uvnitř se smrští (sníží se tlak) a může se pak nesprávně jevit, že prsteneček uchází.</li> <li>- Prsteneček nepřefukujte a ujistěte se, že vzduchový ventil je správně vložen.</li> </ul>
FILTRAČNÍ ZAŘÍZENÍ NESTARTUJE	<ul style="list-style-type: none"> <li>- Motor nezapojen.</li> <li>- Zkontrolujte skříň s pojistkami</li> <li>- Vypnutý proudový jistič nebo zemní ochrana.</li> </ul>	<ul style="list-style-type: none"> <li>- Přívodní šňůra musí být zapojena přes proudový chránič.</li> <li>- Vynulujte jistič. Pokud opakovaně vypadává, může být problém ve vašem rozvodném systému.</li> <li>- Motor je příliš horký, nechte ho vychladnout.</li> </ul>
FILTRAČNÍ ZAŘÍZENÍ NEČISTÍ BAZÉN	<ul style="list-style-type: none"> <li>- Nesprávný obsah chlóru nebo hladina pH.</li> <li>- Znečištěná vložka filtru.</li> <li>- Poškozená vložka filtru.</li> <li>- Příliš znečištěný bazén.</li> <li>- Mřížka průchodu stěnou znemožňuje proudění vody.</li> </ul>	<ul style="list-style-type: none"> <li>- Upravte obsah chlóru nebo hladinu pH.</li> <li>- Vyčistěte nebo vyměňte vložku filtru.</li> <li>- Zkontrolujte, zda vložka filtru není děravá. Pokud ano, vyměňte ji.</li> <li>- Vyčistěte mřížku průchodu stěnou ve vstupním konektoru bazénu.</li> </ul>
FILTRAČNÍ ZAŘÍZENÍ NEFUNGUJE NA PLNÝ VÝKON	<ul style="list-style-type: none"> <li>- Vstup/výstup je ucpan.</li> <li>- Do přívodu proniká vzduch.</li> <li>- Vložka filtru je zanesená.</li> <li>- Příliš znečištěný bazén.</li> </ul>	<ul style="list-style-type: none"> <li>- Zkontrolujte, zda přívodní nebo vypouštěcí hadice není zanesena.</li> <li>- Utáhněte svorky hadice, zkontrolujte poškození hadic a hladinu vody.</li> <li>- Vyměňte vložku filtru.</li> <li>- Častěji čistěte vložku filtru.</li> </ul>
ČERPADLO NEFUNGUJE	<ul style="list-style-type: none"> <li>- Nízká hladina vody.</li> <li>- Filtrační mřížka je ucpaná.</li> <li>- Do přívodní hadice proniká vzduch.</li> <li>- Havárie motoru nebo pumpy.</li> <li>- Vzduch uvnitř komory vložky filtru.</li> </ul>	<ul style="list-style-type: none"> <li>- Upravte hladinu vody.</li> <li>- Vyčistěte filtrační mřížku na vstupním konektoru bazénu.</li> <li>- Dotáhněte svorky hadic, zkontrolujte poškození hadic.</li> <li>- Zkontrolujte a vyčistěte nečistoty a listy na vstupu do čerpadla.</li> <li>- Otevřete odvzdušňovací ventil na vrchní části čerpadla.</li> </ul>
HORNÍ VÍKO FILTRAČNÍHO ZAŘÍZENÍ PROTÉKÁ	<ul style="list-style-type: none"> <li>- Chybí O-kroužek.</li> <li>- Kryt není pevně dotáhnut.</li> <li>- Znečištěná vložka filtru.</li> </ul>	<ul style="list-style-type: none"> <li>- Sejměte kryt a zkontrolujte O-kroužek.</li> <li>- (Ručně) dotáhněte kryt.</li> <li>- Vyměňte, nebo vyčistěte vložku filtru.</li> </ul>
HADICE PROTÉKÁ	<ul style="list-style-type: none"> <li>- Svorky hadice.</li> </ul>	<ul style="list-style-type: none"> <li>- Dotáhněte /vyměňte svorky hadice.</li> </ul>
VZDUCHOVÁ KAPSA	<ul style="list-style-type: none"> <li>- Zbytečný vzduch v pouzdře čerpadla a vstupní hadici.</li> </ul>	<ul style="list-style-type: none"> <li>- Otevřete odvzdušňovací ventil, zvedněte vstupní hadici do výšky a přidržte to té doby, než z odvzdušňovacího ventilu začne vytékat voda. Poté ventil uzavřete.</li> </ul>



## 6. ZÁRUČNÍ PODMÍNKY BAZÉNU TAMPA

- Bazén a filtrační zařízení bylo vyrobeno z materiálů nejvyšší kvality a vysoké kvality provedení. Všechny součástky byly zkontrolovány a shledány nezávadnými. Záruka platí po dobu dvou let od data nákupu. Uschovejte všechny doklady o nákupu společně s návodem. Doklad o nákupu bude požadován při uplatňování záručních nároků.
- Reklamacce zboží se řídí právním řádem ČR.
- Záruka se vztahuje na veškeré vady způsobené chybou ve výrobě nebo vadou materiálu ovlivňující těsnost a nepropustnost bazénu, jeho nafukovacího prstence a filtračního zařízení.
- Kupující je povinen neprodleně po zakoupení bazénu zkontrolovat zda není porušen transportní obal nebo poškozen bazén včetně filtrace či jinak znehodnocen a o této skutečnosti neprodleně informovat prodejce.
- Kupující je povinen bazén včetně filtrace neprodleně po zakoupení uvést do provozu.
- Vykazuje-li bazén včetně filtrace zjevné vady, které se projeví ihned po zprovoznění, a pro které zařízení nelze užívat, je kupující povinen zboží neprodleně reklamovat, nejpozději do tří měsíců od zakoupení v místě nákupu.
- Při zjištění závady na jednotlivých částech bazénu (bazén, filtrační zařízení, schůdky atd.) reklamujte pouze vadnou část.

Na reklamace po této lhůtě se bude nahlížet takto:

### **záruka se nevztahuje na:**

- opotřebení v důsledku nesprávné instalace nebo nesprávného používání, příp. nesprávného uskladnění
- běžné opotřebení zařízení odpovídající charakteru a době jeho užívání
- vady způsobené mechanickým poškozením
- vady způsobené vlivem živelných sil
- vady vzniklé v důsledku použití nestandardních prostředků pro chemickou údržbu bazénové vody a nevhodných čistících pomůcek
- přirozené stárnutí a blednutí fólie bazénu v důsledku používání chemických prostředků k ošetřování bazénové vody, nebo vlivem slunečního záření
- na deformace vzniklé v souvislosti s nestabilním nebo neupraveným podložím
- neoprávněný zásah do filtračního zařízení, nebo jeho poškození zanesenou vložkou filtru, ucpání přírodního sítky a škody způsobené vodou.

Výdaje spojené se ztrátou vody nejsou rovněž předmětem záruky.

**TYTO POKYNY SI USCHOVEJTE!**

## 7. OŠETŘOVÁNÍ BAZÉNOVÉ VODY

### 1. PRVNÍ OŠETŘENÍ BAZÉNOVÉ VODY

Před každým novým napuštěním, zejména po přezimování, je třeba bazén důkladně vyčistit od usazenin, prachu a organických nečistot. Pečlivé vyčištění bazénu zjednodušuje pozdější péči o vodu. Naplníte bazén vodou a poté, co zkontrolujete filtrační oběhové zařízení viz 5.3, ho uveďte do provozu. Změřte a upravte pH použitím patřičných přípravků podle návodu. Následující den doporučujeme přidat preventivní dávku přípravku Minerál-, který vyváže nežádoucí minerály, ty by mohly způsobit různá zbarvení vody a zákaly. Zhruba po 2 hodinách přidejte přípravek k prvnímu zachlorování granulát Quick. Jestliže do 24 hodin po prvním zachlorování dojde k hnědému, resp. zelenému zbarvení vody, znamená to, že ve vodě jsou ještě v příliš velkém množství přítomny kationty železa nebo manganu, resp. mědi, přidejte další dávku přípravku Minerál-. Následující den změřte koncentraci volného chloru ve vodě (DPD1). Pokud koncentrace chloru klesla pod 1mg/l (ppm) přidejte do vody přípravek stabilizující obsah chloru a zamezující jeho ztrátám – STABILIZÁTOR.

Ihned po nadávkování přípravku Stabilizátor můžete přistoupit k pravidelnému dávkování přípravků pro průběžnou dezinfekci vody (7 Day Tabs, Minitabs nebo Triplex).

### 2. ÚPRAVA VODY PO PRVNÍM OŠETŘENÍ

Otestujte vodu testovací soupravou, případně nechte vzorek vody otestovat v odborné laboratoři. V následující tabulce je uvedeno pořadí testů, jak mají po sobě následovat, doporučené hodnoty a případná opatření.

### 3. PRŮBĚŽNÉ OŠETŘOVÁNÍ VODY

Pravidelně 1x týdně zkontrolujte pH a koncentraci chloru a upravte je na doporučené hodnoty. Tato opatření jsou nutná pro zajištění hygienické nezávadnosti vody.

Test	Doporučená hodnota	Nápravná opatření
pH	6,8 - 7,2	pH+ – zvýšení pH- – snížení
Kyselina kyanurová	35 – 100 mg/l	Chlor Stabil – zvýšení Dopuštění vody – snížení
Železo, mangan, měď	< 0,1 mg/l	Minerál -
Chlor volný	0,3 – 0,6 mg/l	7 Day Tabs – zvýšení Chlor - - snížení
Chlor vázaný	max 0,3 mg/l	pro snížení superšokové přechlorování (pach po chloru)
Řasy	Podle vzhledu vody	Šokové ošetření – Shock Chlor Prevence i šok. ošetření – Algaestop
Vápníková tvrdost	180 – 250 mg/l	Minerál - - snížení

### **3.1 HODNOTA PH**

Kyselost či zásaditost vodných roztoků vyjadřuje hodnotu pH. Pro naši praxi v ošetřování vody stačí vědět, že pH se pohybuje v rozsahu 1 – 14. Neutrální roztok má pH = 7. Hodnoty nižší než 7 charakterizují zvyšující se kyselost a hodnoty vyšší naopak zásaditost. Ideální hodnota pH pro bazény je 6,8 až 7,2. Podle vyhlášky upravující požadavky na kvalitu vody ve veřejných bazénech se pH může pohybovat rozmezí 6,5 – 7,6. V praxi je však pro udržování kvalitní vody ideální právě pH 6,8 – 7,2. K tomuto ideálnímu rozsahu se dospělo dlouholetými zkušenostmi, proto se na některých starších etiketách můžete ještě setkat s intervalem 7,2 – 7,6 od něhož se na základě těchto zkušeností odstoupilo. pH vyšší než 7,8 vede k tvorbě různých minerálních zákalů, vodního kamene a jiných sraženin. Vede také k vyšší dráždivosti vody a zvyšujícímu se obsahu škodlivého vázaného chloru. Taková voda je také většinou intenzivně cítit po chloru. pH nižší než 7 způsobuje korozi kovových povrchů. Hodnota pH ovlivňuje rozpustnost a účinek všech použitých dezinfekčních přípravků, ale i ostatních přípravků na úpravu bazénové vody.

### **3.2 ZJIŠŤOVÁNÍ A ÚPRAVA VODY**

Hodnotu pH zjišťujeme spolehlivými testery. Do vzorku vody se přidá chemikálie (tableta nebo roztok), která změní barvu vzorku. Porovnáním s barevnou stupnicí určíte hodnotu pH. Pokud je pH vyšší než 7,2, použijte přípravek pH-. Druhý den znovu zjistíte hodnotu pH, jestliže bude stále vysoká, celý postup opakujte dokud nebude pH v doporučeném rozmezí. Pokud je pH nižší než 6,8, použijte přípravek pH+. Postupujte jako u přípravku pH-.

### **3.3 DEZINFEKCE VODY**

Každý koupající vnáší do vody desítky tisíc mikroorganismů, které se v ní dále množí. Z tohoto důvodu je nutné průběžně a pravidelně vodu dezinfikovat. Nejpoužívanějšími chlorovými prostředky k dezinfekci vody jsou kyselina tri(di)chloroisokyanurová nebo chlornany. Působí nejen na bakterie, viry a plísňe, ale částečně i na řasy. Koncentraci chloru pro soustavnou dezinfekci je nutné udržovat mezi 0,3 – 0,6mg/l (ppm). Při ustáleném provozu měříme koncentraci chloru 1x týdně, při velkém provozu a v obdobích horka častěji. Před měřením zkontrolujte a případně upravte hodnotu pH! Pro běžné chlorování při ustáleném provozu doporučujeme používat chlorovací tablety 7 Day Tabs, Triplex nebo minitablety. Tyto tablety obsahují chlor v nejkonzentrovanejší v dnešní době možné podobě. Tablety jsou tvarově stále a rozpouštějí se v průběhu několika dní. Rozpouštěním tablety uvolňují potřebný chlor. Umožňují tedy doplňovat dávkovač chloru (plovák) pouze 1x týdně. Navíc obsahují také kyselinu kyanurovou, snižují tak i ztráty volného chloru. Obecně platí, že pokud klesne koncentrace chloru pod 0,3mg/l, je bezpodmínečně nutné dodat novou dávku chlorového přípravku. Potřeba chlorování se mění v závislosti na pH, teplotě vody i vzduchu, počtu koupajících se, četnosti a intenzitě dešťů a bouřek. Všechny chlorovací přípravky se musí při skladování chránit před vlhkostí!

#### **3.3.1 CHLOR VOLNÝ**

Volný chlor, který se do vody uvolňuje rozpouštěním chlorových přípravků pro dezinfekci, je nejúčinnější formou chloru přítomného ve vodě. Má hlavní dezinfekční účinek a při koncentraci do 3mg/l není pro lidský organismus nijak dráždivý. Voda s obsahem pouze volného chloru nezapáchá ani není dráždivá. Teprve reakcí volného chloru s organickými nečistotami, zejména takovými, které v sobě obsahují dusík (půt, moč), vzniká další forma chloru – chlor vázaný. Koncentrace volného chloru se má pravidelně sledovat pomocí kvalitního testeru (tablety nebo kapičky) a to metodou DPD1.

### **3.3.2 CHLOR CELKOVÝ**

Vzhledem k tomu, že koncentraci vázaného chloru nelze změřit přímo, používá se metoda měření celkového chloru. Tato metoda se nazývá DPD3 a s její pomocí lze změřit právě obsah celkového nebo také aktivního chloru. Celkový chlor je vlastně součtem volného a vázaného chloru.

### **3.3.3 CHLOR VÁZANÝ**

Jak již bylo zmíněno, vzniká vázaný chlor reakcí volného chloru s organickými nečistotami. Teprve vyšší koncentrace vázaného chloru způsobuje dráždivost vody a onen nepříjemný pach po chloru. Vysoké koncentrace vázaného chloru se lze zbavit několika způsoby. Vodu v bazénu je možné naředit, ale tento způsob odstranění vázaného chloru je časově i ekonomicky dosti náročný, protože naředění musí být ve většině případů poměrně dost velké. Druhým způsobem likvidace vázaného chloru je tzv. superchlorace. Tato metoda spočívá v tom, že je třeba upravenou vodu přechlorovat na 10x vyšší obsah volného chloru, než kolik jste naměřili chloru vázaného. Příklad: pomocí měření volného chloru metodou DPD1 jste naměřili koncentraci 0,6 mg/l. Metoda DPD3 pro měření koncentrace celkového chloru dala výsledek 1,1 mg/l to znamená, že ve vodě je obsah vázaného chloru  $1,1 - 0,6 = 0,5$  mg/l. Pro správné odstranění škodlivého vázaného chloru o takové koncentraci je třeba všechnu vodu v bazénu přechlorovat alespoň na 5 mg/l. Při tomto ošetření se vázaný chlor rozloží zpět na volný chlor a plynný dusík, který z vody vyprchá.

## **4. ZTRÁTY CHLORU ZPŮSOBENÉ UV ZÁŘENÍM**

Ultrafialová složka slunečního záření způsobuje ztráty chloru z vody venkovních bazénů. Použitím přípravku Chlor Stabil lze uspořit až 75% chloru. Přípravek obsahuje 100% kyselinu kyanurovou a je zcela rozpustný.

## **5. PRŮBĚŽNÉ OŠETŘOVÁNÍ BAZÉNU**

Je nutné věnovat bazénu pravidelnou péči, zabráníte tak možnému poškození fólie a filtračního zařízení.

### **5.1 ČIŠTĚNÍ STĚN BAZÉNU**

V průběhu provozu bazénu se na stěnách usazují nečistoty (vodní kámen, prach, hmyz, nečistoty z okolí), zvláště silně se usazují na úrovni hladiny vody, na rozhraní voda – vzduch. Tyto usazeniny jsou nejen nehezké, ale podporují také tvorbu řas a zákalů. Průběžně je možné nečistoty odstraňovat samočinnými automatickými nebo poloautomatickými čisticími stroji (vysavače, roboty). K čištění usazenin, zejména na rozhraní voda – vzduch, je třeba používat doporučené prostředky, nikoli saponáty nebo mýdlo. Doporučujeme přípravek Clear Gel. Před čištěním snižte hladinu vody pod zašpiněnou část (5–10 cm).

### **5.2 ODSTRAŇOVÁNÍ HRUBÝCH NEČISTOT**

Nečistoty, které klesly ke dnu (písek, kamínky, zetlelé listy, kousky kovů...) odstraníte smetením a odsátím nebo použitím permanentního magnetu na tyči. Nečistoty, které zůstávají plavat na hladině, nebo se volně vznášejí ve vodě (mrtvý hmyz, vlasy, polétavá semena), denně odstraňujte pomocí sítěk. Všechny tyto nečistoty jsou živnou půdou pro růst mikroorganismů. Doporučujeme zakrývat bazén plachtou (krycí nebo solární), zabráníte tak vniknutí nečistot. Její přínos je také ve snížení odparu vody a zvýšení její teploty.

## 5.3 FILTRACE VODY A PROVOZ FILTRAČNÍHO ZAŘÍZENÍ

Dříve nežli začnete vodu ošetřovat chemickými přípravky, přesvědčte se, že filtrace řádně funguje. Zkontrolujte následující:

- Hadice a trubky musí být prosty překážek, které by nepříznivě ovlivňovaly průtok vody
- Zkontrolujte vzduchotěsnost hadic, potrubí a všech spojů
- Přesvědčte se, že čerpadlo je zalito vodou a vytlačuje silný proud vody
- Přesvědčte se, že filtrační zařízení obsahuje správné množství křemeliny nebo pískového média, případně, že kartuš je správně zasazena na svém místě, je neporušená a čistá. Přečtěte si pozorně informace dodané výrobcem filtračního zařízení.

## 6. KAŽDOTÝDENNÍ ÚDRŽBA BAZÉNU

V průběhu koupací sezony byste měly nejméně 1x týdně propláchnout filtrační vložku (písek nebo kartuš). Pravidelně kontrolujte hodnotu pH a koncentraci volného chloru. Zkontrolujte velikost dlouhodobých tablet chloru v plovákovém dávkovači. V případě nutnosti je doplňte. Vzhledem k tomu, že některé řasy odolávají běžnému chlorování, je potřeba používat 1x týdně patřičnou dávku preventivního přípravku proti nárůstu řas Algaestop. V období velkého horka a při velké zátěži bazénu je vhodné ošetřit vodu tzv. šokovým ošetřením, kdy se velmi rychle zvýší koncentrace chloru až na 10mg/l. Tato koncentrace bezpečně zničí bakterie, viry i řasy, případně i vodní hmyz. Po tomto ošetření je však potřeba počkat s dalším koupáním, dokud koncentrace chloru neklesne pod 0,8mg/l. K tomuto poklesu by mělo dojít během 24 hodin. Pokud se chcete koupat již dříve, nejdříve však po 12 hod. (vysoká koncentrace chloru musí působit dostatečnou dobu!), použijte pro snížení koncentrace chloru přípravek Chlor-. Je důležité, aby po šokovém ošetření byly okartáčovány stěny a dno bazénu. Řasy, které mohou zůstat v trhlínkách a záhybech, by se opět začaly množit. Při velkém zatížení bazénu vznikají reakcí chloru s organickými nečistotami chloraminy, látky způsobující zvýšenou dráždivost vody na oči, sliznice a pokožku. Chloraminy také způsobují onen nepřijemný a dráždivý zápach po chloru. Doporučujeme proto 1x týdně použít přípravek Shock Chlor, který vzniklé chloraminy rozloží. Doporučujeme také 1x týdně použít přípravek Vločkovač, který brání tvorbě zákalů a odstraní zákalý již vzniklé.

## 7. ZÁKALY

Zákalý vody v bazénu mohou vzniknout z různých příčin. Například při příliš vysokém pH se vytvoří nerozpustné mikroskopické částičky uhličitánu vápenatého, které se ve filtraci nezachytí. Vznikne tak nehezky mléčný zákal. Většinou se tohoto zákalu zbavíte úpravou pH na správnou hodnotu a použitím přípravku Minerál-, který sníží koncentraci vápenatých kationtů. Při použití neupravené vody ze studní nebo přirozených toků, většinou obsahující větší koncentrace železa, manganu a mědi, dojde vlivem oxidace chlorem použitým k dezinfekci k hnědému nebo zelenému zbarvení vody a zákalu. Ke snížení koncentrace těchto minerálů je k dispozici přípravek Minerál-. Další zákalý mohou vznikat použitím mýdla a saponátů pro čištění bazénové fólie. Proto se také nemá používat v bazénu mýdlo nebo se mydlit v plavkách před vstupem do bazénu. Zákalý také vznikají rozptýlením částiček zeminy, barviv nebo organických sloučenin. Taktó vzniklých zákalů se snadno zbavíme použitím flokulačního přípravku Vločkovač, který vytvoří objemné sraženiny, jež klesnou ke dnu nebo se zachytí ve filtraci.

POZOR: V případě, že se vločkovač předávkuje, způsobí sám mléčný zákal vody, který nezmyjí dokud se do vody nesnese dostatek jemných nečistot, které se pak s nadbytkem přípravku vyvločkují.

## 8. ŘASY

Řasy jsou schopny přizpůsobit se chloru během několika dní, zvláště pak pokud používáme dávky nižší než doporučené. Spory řas jsou do bazénu neustále přinášeny prostřednictvím prachu, větru a deště. Rychle se vyvíjejí působením slunečního světla a teplé vody. V okamžiku, kdy jsou řasy již viditelné, vyvinuly se jich miliony v každém litru vody. Mohou mít barvu červenou, nažloutlou i černou. Dno a stěny bazénu jsou kluzké a mazlavé, voda páchne. Před ošetřením vody algicidním prostředkem (Algaestop) nebo šokovým chlorováním (Shock Chlor) změňte a případně upravte pH. Až teprve po úpravě pH je bezpodmínečně nutné ponechat filtrační zařízení v chodu. U pískových filtrací sledujte na manometru tlak ve filtrační nádobě a v případě potřeby proveďte zpětné propláchnutí, aby se zachycené řasy vyplavily. V teplém období a při intenzivnějším používání bazénu doporučujeme jako preventivní opatření 1x týdně, případně zvýšení dávky algicidního přípravku (Algaestop) podle návodu. V případě silného nárůstu řasy na dně a stěnách bazénu zkontrolujte pH vody a přidejte přípravek Smart End. Aquamar Smart při reakci s přípravkem Aquamar End uvolňuje do vody látky obsahující chlor. Bublínky stoupají k hladině a podél stěn bazénu strhávají a nabalují řasy na sebe a vynášejí je s sebou na hladinu. Zneškodněné řasy z hladiny odstraní skimmer. Za 6 hodin po aplikaci je voda čistá, bez řas. Jedna sada umožní úpravu 50 m<sup>3</sup> vody.

## 9. MOŽNÉ PROBLÉMY A JEJICH ODSTRANĚNÍ

V této kapitole jsme se snažili popsat problémy, které při údržbě vody mohou nastat a poradit, jak je odstranit.

### 9.1 ZAKALENÁ VODA

Zakalení může mít více příčin (přítomnost minerálů, řasy, organický zákal...)

- Zkontrolujte správný chod filtrace
- Zkontrolujte pH a koncentraci volného chloru a upravte je, je-li to nutné
- Přidejte Shock Chlor
- Po 24 hodinách přidejte Vločkovač

Jestliže se voda v bazénu nevyčistí ani po 4–5 dnech nepřetržitého filtrování při vysoké koncentraci volného chloru, zkuste použít Minerál- pro odstranění minerálního zbarvení a zákalu.

### 9.2 HNĚDÁ VODA

Voda pravděpodobně obsahuje moc železa nebo manganu.

- Zkontrolujte pH.
- Přidejte Mineral minus
- Nepřetržitě filtrujte
- Přidejte ještě jednu dávku přípravku Mineral minus
- Po 24 hodinách přidejte Vločkovač

### 9.3 NEJASNÁ VODA, POSTRÁDÁ JISKRU

- Zkontrolujte pH a koncentraci volného chloru a upravte je, je-li to nutné
- Přidejte Vločkovač a nepřetržitě filtrujte

### 9.4 MLÉČNĚ BÍLÁ VODA

Tento problém je zpravidla způsoben vysokým obsahem minerálů a zároveň vysokým pH. Ujistěte se, že problém nenastal převločkováním – tj. předávkováním Vločkovačem.

- Změňte a upravte pH, je-li to třeba



- Přidejte šokovou dávku přípravku Shock Chlor
- Nepřetržitě filtrujte alespoň 24 hodin
- Přidejte Mineral minus
- Nejméně po dalších 48 hodinách filtrování přidejte Vločkovač

## **9.5 ZELENÉ, HNĚDÉ SKVRNY NEBO ZNEČIŠTĚNÍ STĚN POD ÚROVNÍ HLADINY A NA DNĚ**

Tento problém je zpravidla způsoben vysokým obsahem minerálů a zároveň vysokým pH. Ujistěte se, že problém nenastal převločkováním tj.předávkováním Vločkovače.

- Změřte a upravte pH, je-li to třeba
- Přidejte šokovou dávku přípravku Shock Chlor
- Nepřetržitě filtrujte alespoň 24 hodin
- Přidejte Mineral minus
- Nejméně po dalších 48 hodinách filtrování přidejte Vločkovač

## **9.6 PRŮZRAČNÁ ZELENÁ VODA**

Tento stav je pravděpodobně způsoben vysokou koncentrací mědi.

- Zkontrolujte pH a koncentraci volného chloru a upravte je, je-li to nutné
- Přidejte Minerál
- Po 24 hodinách přidejte Vločkovač

## **9.7 ZELENÁ VODA**

Často je tato závada doprovázena tvořením slizu na dně a stěnách.

- Zkontrolujte pH a koncentraci volného chloru. Chlor je většinou působením řas skoro všechen spotřebován
- Přidejte Algaestop
- Přidejte Shock Chlor
- Po 24 hodinách přidejte Vločkovač. Okartáčujte stěny a dno a odstraňte usmrcené řasy vysátím
- Nepřetržitě filtrujte

## **9.8 SMARAGDOVĚ ZELENÁ VODA**

Mrtvé řasy se vznášejí ve vodě a nelze je odfiltrovat.

- Přidejte šokovou dávku chloru (Shock Chlor)
- Přidejte Vločkovač

## 8. PŘÍPRAVKY CHLOROVÉ ŘADY AQUAMAR

**7 DAY TABS** - Velké dezinfekční pomalurozpustné tablety pro průběžné udržování koncentrace chloru po použití chlor. granulátu Quick. Slouží jako protiporostový prostředek účinný proti řasám, plísním, bakteriím a virům.

**CHLOR TRIPLEX** - Víceúčelový přípravek k dezinfekci, zabránění vzniku řas a vysrážení nečistot. Po ponoření tablety do vody dochází k postupnému uvolňování chloru, zároveň k rozpouštění látky s algicidním účinkem a vločkovačem. Velké tablety.

**CHLOR SHOCK** - Krátkodobě a rychle zvyšuje koncentraci chloru, který ničí většinu druhů řas. Účinkuje též na bakterie a viry.

**ALGAESTOP** - Přípravek určený k prevenci proti růstu řas. Lze jím již narostlé řasy zničit. Je účinný též proti plísním, v menší míře proti bakteriím.

**VLOČKOVAČ** - Slouží k vysrážení zákalů, k projasnění vody a odstranění jemných mechanických nečistot z vody. Používat preventivně 1 x týdně a vždy po použití přípravku Shock.

**MINITABS** - malé dezinfekční pomalurozpustné tablety pro průběžné udržování koncentrace chloru po použití chlor. granulátu Quick. Slouží jako protiporostový prostředek proti řasám, plísním, bakteriím a virům.

**TRIPLEX MINI** - Víceúčelový přípravek k dezinfekci, zabránění vzniku řas a vysrážení nečistot. Po ponoření tablety do vody dochází k postupnému uvolňování chloru, zároveň k rozpouštění látky s algicidním účinkem a vločkovačem. Malé tablety.

**pH MINUS** - Slouží ke snížení hodnoty pH ve vodě. Při nesprávné hodnotě pH neúčinkují plnohodnotně ostatní použité přípravky. Ideální hodnota pH je 6,8 až 7,2.

**pH PLUS** - Slouží ke zvýšení hodnoty pH ve vodě. Při nesprávné hodnotě pH neúčinkují plnohodnotně ostatní použité přípravky. Ideální hodnota pH je 6,8 až 7,2.

**QUICK** - Chlorový granulát určený pro první zachlorování, umožňující rychle dodat potřebnou dávku chloru. Obsahuje stabilizátor chloru. Vhodný k průběžnému ošetřování vody a do automatických dávkovačů chloru.

**MINERAL MINUS** - Slouží k odstranění železa, manganu a jiných minerálů z vody. Snižuje tvrdost vody. Preventivní aplikace do studniční vody. Odstraňuje hnědé či zelené zbarvení vody způsobené přítomností kovů, projevující se po prvním zachlorování.

**SMART END** - Superaktivní dvousložkový prostředek proti již narostlé řase. Bublínky stoupající k hladině a podél stěn bazénu strhávají a nabalují řasy na sebe a vynášejí je s sebou na hladinu. Zneškodněné řasy z hladiny odstraní skimmer.

**CLEAR GEL** - slouží k odstranění vápenatých usazenin na stěnách bazénů a k odstranění rezavých skvrn. Doporučuje se tímto přípravkem ošetřit stěny bazénu alespoň 1 x ročně, nejlépe na jaře před napuštěním bazénu.

**CHLOR MINUS** - rychle snižuje vysokou koncentraci chloru. Po použití šokových přípravků umožňuje v krátké době opětovné koupání.

**CHLOR STABILIZÁTOR** - Snižuje ztráty chloru způsobené UV zářením. Dokáže uspořit až 75 % chloru.

**ZAZIMOVAČ** - Přípravek pro zazimování bazénu. Zpomaluje růst řas rostoucích při nízkých teplotách a snižuje možnost vzniku zákalů. Neslouží proti zamrznutí vody v bazénu!

**SET AQUAMAR** - Sada slouží k údržbě vody v průběhu sezóny. Obsahuje 3 nejpoužívanější druhy chemických prostředků (7 Day Tabs, Algaestop a Vločkovač).

## 9. DOPORUČENÉ PŘÍSLUŠENSTVÍ

### SET PŘÍSLUŠENSTVÍ

obsahuje krycí plachtu,  
Minitabs 0,5 kg,  
teploměr,  
plovák malý



### SET YETTIHO STOPA

obsahuje vaničku,  
teploměr, plovák,  
Minitabs 0,5 kg,  
pumpičku



### SKIMMER K BAZÉNU TAMPA

hladinový sběrač  
nečistot,  
s plastovým sítem



### PODLOŽKA POD BAZÉN

geotextilie zabraňující  
poškození bazénové  
fólie



### VYSAVAČ MAGIC VAC

ruční vysavač  
připojitelný na zahradní  
hadici



### VYSAVAČ SPA VAC

ruční vysavač připojitelný  
na zahradní hadici



## 10. ZJEDNODUŠTE SI ÚDRŽBU BAZÉNU

### SOLÁRNÍ OHŘEV

- vhodný pro všechny typy bazénů s filtrací od 2 m<sup>3</sup>/h
- ekologický a levný provoz
- nový a praktický design



### SOLÁRNÍ OHŘEV - PANEL

- vhodný pro všechny typy bazénů s pískovou filtrací od 4 m<sup>3</sup>/h
- rozměr 1,2 x 3 m
- ekologický a levný provoz



### SOLÁRNÍ SPRCHA

- praktické řešení sezónního sprchování
- ekologický a levný provoz
- dvoudílná, páková baterie



### UV LAMPA

- bezchlorová úprava bazénové vody
- úspora chemických přípravků



### VYSAVAČ POLOAUTOMATICKÝ

- poloautomatický vysavač
- napojení na pískové filtrační zařízení od 4 m<sup>3</sup>/h
- pohyb vysavače je ovlivňován ohybem a kroucením hadice



### PÍSKOVÉ FILTRAČNÍ ZAŘÍZENÍ INTEX

- pro bazény do velikosti 40 m<sup>3</sup>
- výkon 8 m<sup>3</sup>/h
- šesticestný ventil
- hrubý předfiltr
- nový design



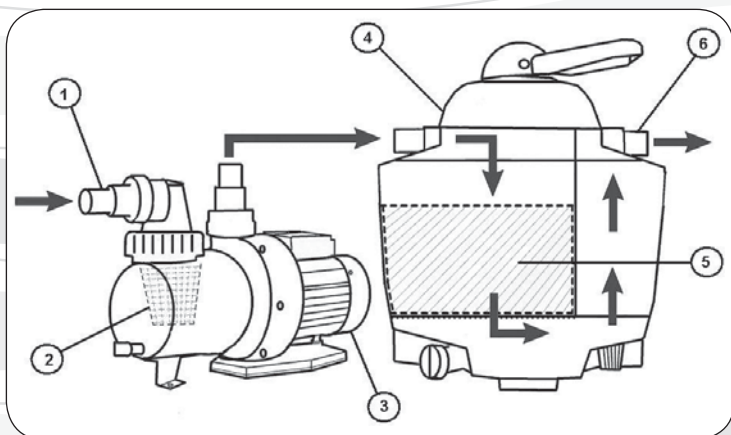
## FILTRAČNÍ SYSTÉM

Pískové filtrační zařízení napomáhá udržet průzračně čistou vodu ve Vašem bazénu po celou letní sezónu.

Voda z bazénu je motorem čerpadla nasávána přes skimmer do hrubého předfiltru, který zachycuje nečistoty větších rozměrů. Pokračuje přes šesticestý ventil do filtrační nádoby. Zde je voda protlačena pískem, který ji zbaví i jemných nečistot. Voda se vrací do bazénu vratnou tryskou opět přes šesticestý ventil.

Celý objem vody v bazénu je nutné přefiltrovat 1 – 2x denně podle stupně zatížení. Písková náplň se proplachuje 1x týdně nebo vždy při zvýšeném tlaku ve filtrační nádobě. Propláchnutím se písek zbavuje zachycených nečistot.

## PRŮŘEZ FILTRAČNÍM SYSTÉMEM



1. Přívod vody (ze skimmeru)
2. Hrubý předfiltr
3. Motor čerpadla
4. Filtrační nádoba s šesticestým ventilem
5. Písková náplň
6. Odvod vody (do vratné trysky)

# 11. ZÁKAZNICKÉ INFORMACE / KONTAKT

www.marimex.cz

Marimex.cz - Bazény, Sauny a bazénová chemie

...moře relaxace!

- Nádržní bazény
- Zapuštěné bazény
- Vířivé vany
- Zařízení bazénů
- Sauny
- Příslušenství a doplňky
- Bazénová chemie
- Vysokotlaké čističe
- Nafukovací postele
- www.bazenyaspalacky.cz

MARIMEX vám nabídne vždy něco navíc  
Nákup našeho zboží za nejvýhodnějších podmínek na trhu  
Doprava zdarma při nákupu nad 1500 Kč  
Garance nejnižší ceny na trhu

Chci vědět více o ...

ESSEX PRODEJ NA SPLÁTKY

INTERNETOVÝ OBCHOD

Sleva 65% ZAPUŠTĚNÉ BAZÉNY

Relaxace s 30% SLEVOU VÍŘIVÉ VANY

Relaxace s 30% SLEVOU SWIMSPA

AKTUALITY

30/10/2008 Zapuštěný bazén se slevou 166.000 Kč  
Využije náš relaxační síň na zapuštěný bazén California - sleva 60%. Plošná cena

CO VÁS TĚLUVĚ ZAJÍMÁ...  
Prostě právě o nás nakupovat!  
Klášterská koupelna nabízí nádherné a útulné a zdravotermální lázně

www.marimex.cz/eshop

E-shop : Marimex.cz - Bazény, Sauny a bazénová chemie

Marimex bazény a zařazení - vířivé bazény - sauny - moře relaxace

největší e-shop s bazény a příslušenstvím

- Bazény Tampa
- Bazény Orlando
- Bazény Tahiti
- Bazény Miami
- Vířivé bazény nafukovací
- Sauny
- Postele nafukovací
- Pumpy
- Falcoy - sedací vaky
- Tiskové čističe
- Bazénová chemie
- Schůdky
- Hračky a vodní hry
- Sety příslušenství
- Náhradní bazénové fólie
- Příslušenství čističů
- Vodnístlačná materiálu
- Doplňky k bazénům
- Píachty solární
- Píachty krycí
- Bazénové podložky

Zhavadí nabídka dnešního dne  
Postel Classic Double bez pumpy  
Plastový systém s bazénem umožňuje koupel a administrativu v přírodním prostředí. Nádrž má integrovanou pumpu pro udržování optimálního množství vody v nádrži.  
Norma: 137 x 161 x 22 cm  
Úhlopříčka: 200 cm  
Váha: 6 kg

Parametry  
délka: 137 cm  
šířka: 161 cm  
výška: 22 cm  
váha: 6 kg

Obsah balení  
výřivý a plovák  
bez pumpy

399,- Kč  
1. - velké číslo 399,- Kč

Bližší informace  
dostupnost: 2 dny  
záruka: 2 roky měřič

DĚLE DOPORUČUJEME  
Krycí plachta kruh 3,66 m

Postel Supreme s vestavěnou el. pumpou

Doprava ZDARMA při objednávce nad 1500,- Kč

AKTUALITY

30/10/2008 Zapuštěný bazén se slevou 166.000 Kč  
Využije náš relaxační síň na zapuštěný bazén California - sleva 60%. Plošná cena bazénu: 207 701 Kč DPH, nyní sleva cena po slevě 80.234 Kč DPH.

16/10/2008 Nafukovací postele již od 399 Kč  
Vážíte si kvalitní, příjemné game pro vás a vaše příjmení navštívit relaxační postel Camp pro 2 až 200 Kč. Inženýr DPH. Zvolte si velikost a barvu.

07/10/2008 Nastal čas zrcimování bazénů  
Zpřehledněte ceny zrcimování chemie, vyberte si nejlepší materiál, vyberte si nejlepší výrobce, vyberte si nejlepší cenu. Využije výhodu nabídky a můžete si zrcimování bazénů od profesionálů. Nečekejte.



**MARIMEX** <sup>®</sup> CZ  
BAZÉNY A ZASTŘEŠENÍ • VÍŘIVÉ BAZÉNY • SAUNY

Libušká 264, Praha 4  
Infolinka: 241 727 740  
E-mail: info@marimex.cz