

Art.Nr.  
5902209901  
AusgabeNr.  
5902209850  
Rev.Nr.  
01/08/2019



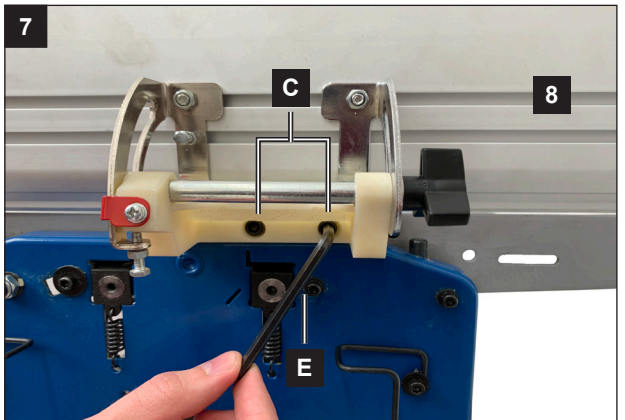
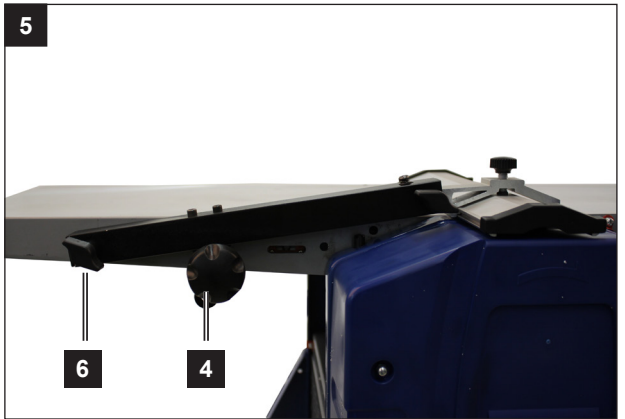
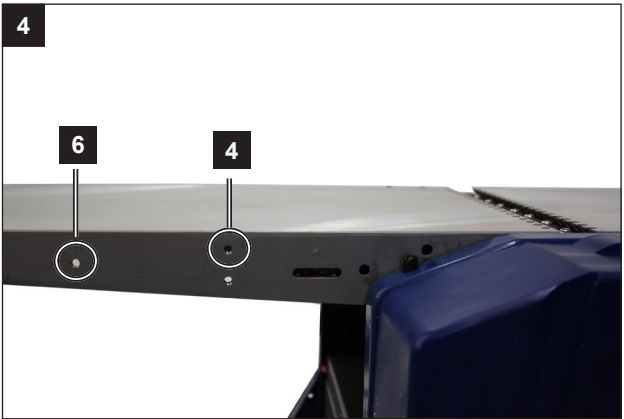
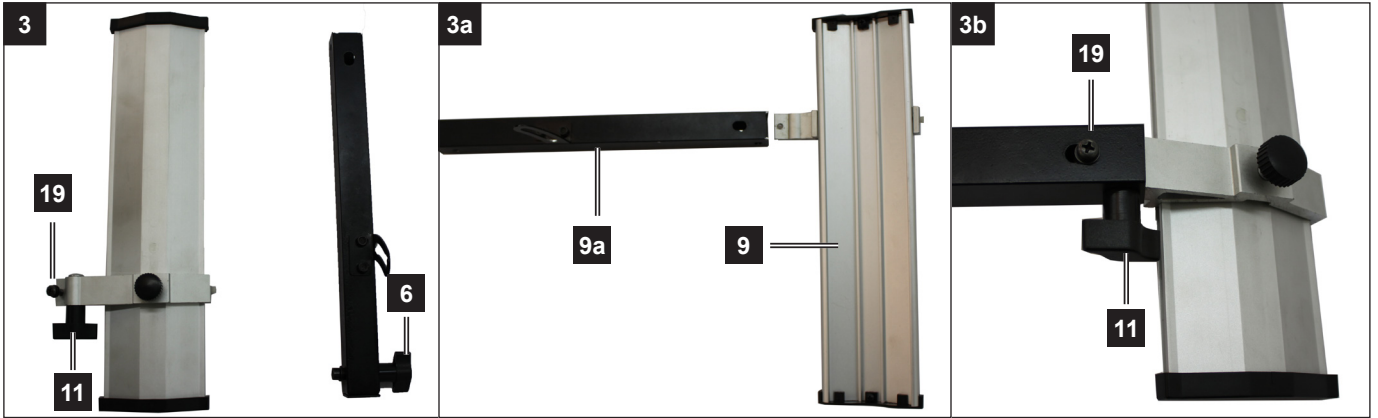
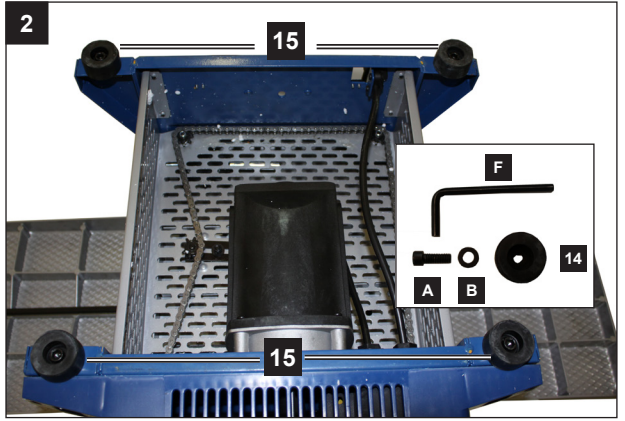
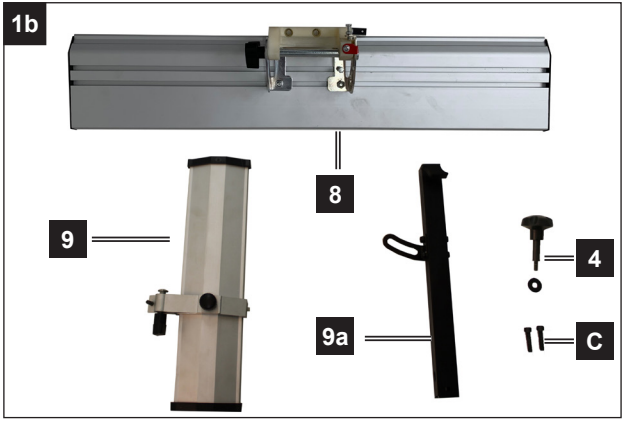
## HMS1080

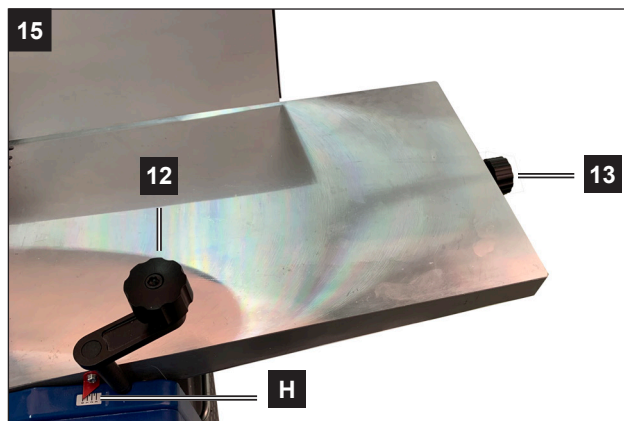
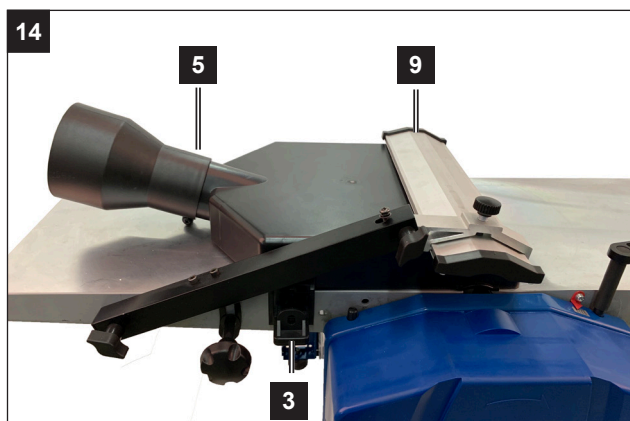
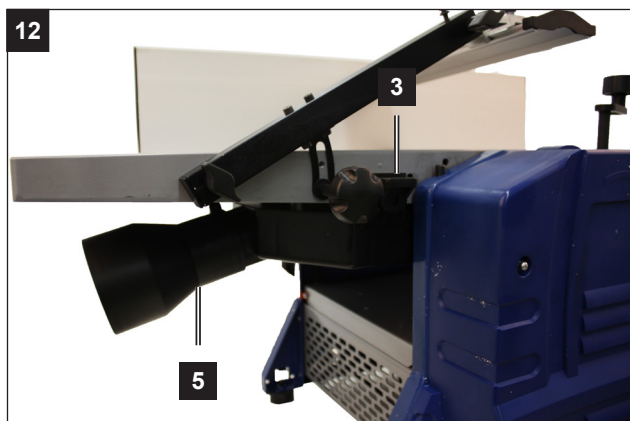
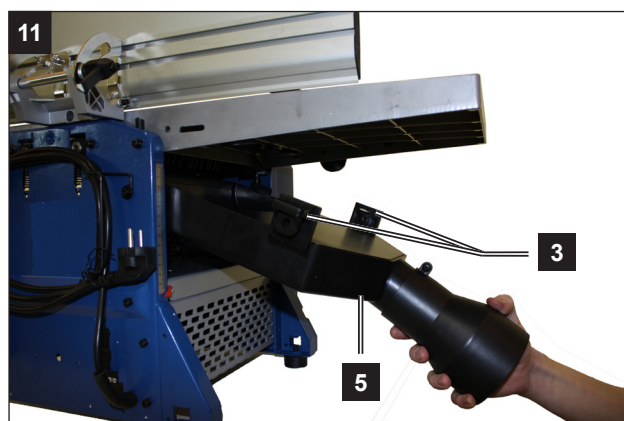
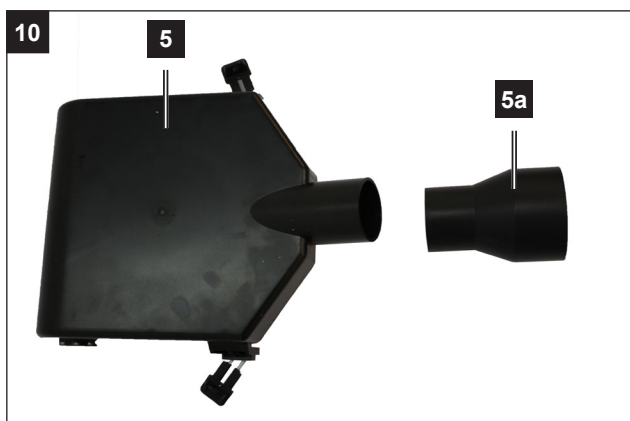
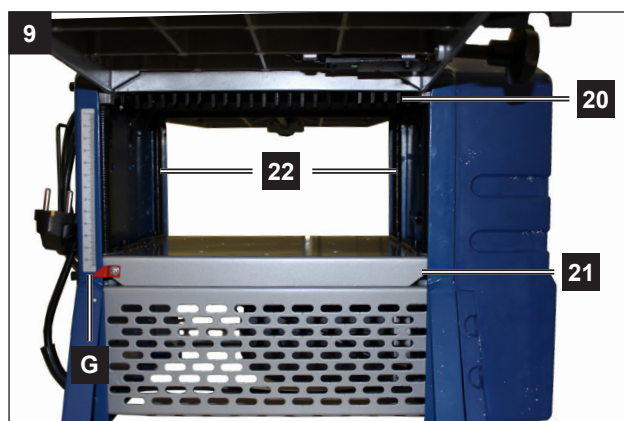
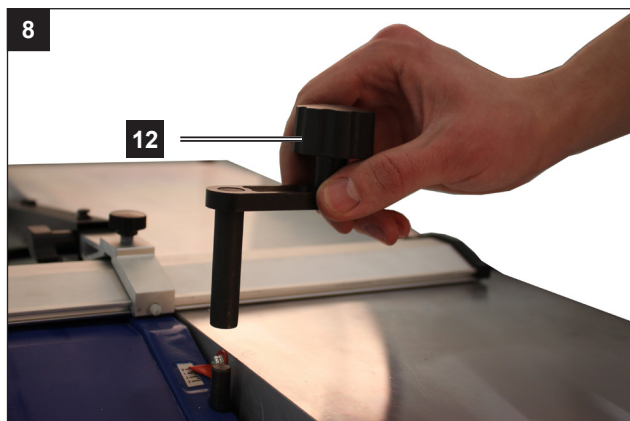
<b>DE</b>	<b>Abricht- /Dickenhobelmaschine</b> Originalbedienungsanleitung	<b>6-19</b>
<b>GB</b>	<b>Planer/Thicknesser</b> Translation of original instruction manual	<b>20-31</b>
<b>FR</b>	<b>Dégauchisseuse/Raboteuse</b> Traduction des instructions d'origine	<b>32-44</b>
<b>IT</b>	<b>Pialla a filo e spessore</b> Traduzione del Manuale d'Uso originale	<b>45-57</b>
<b>SK</b>	<b>Zrovnávačka a hrúbkovačka</b> Preklad originálneho návodu na prevádzku	<b>58-69</b>
<b>CZ</b>	<b>Srovnávačka a tloušťkovačka</b> Překlad originálního návodu k provozu	<b>70-81</b>

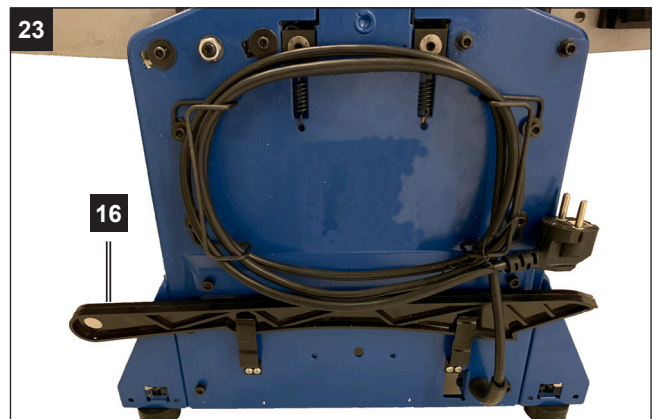
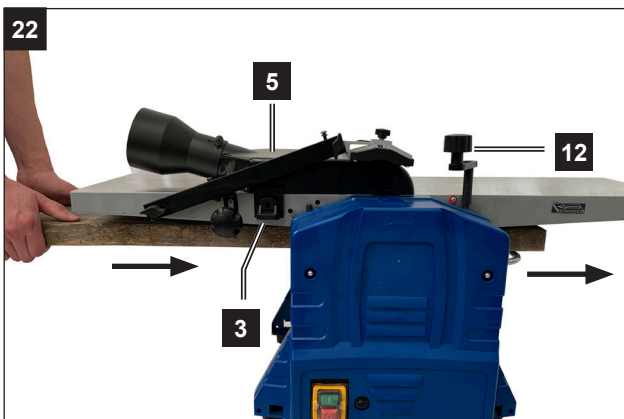
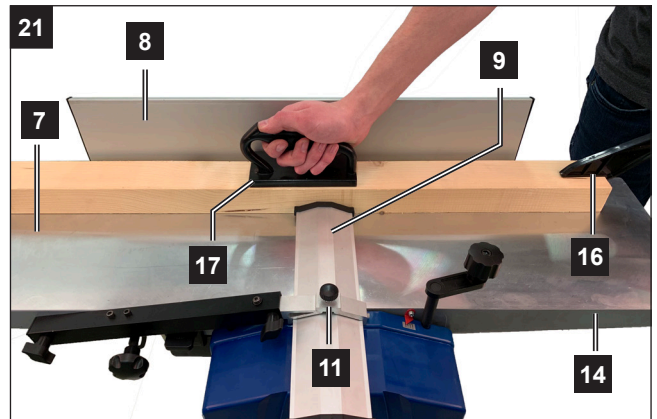
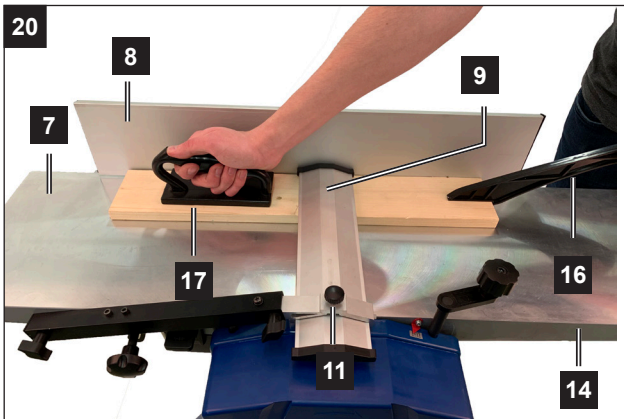
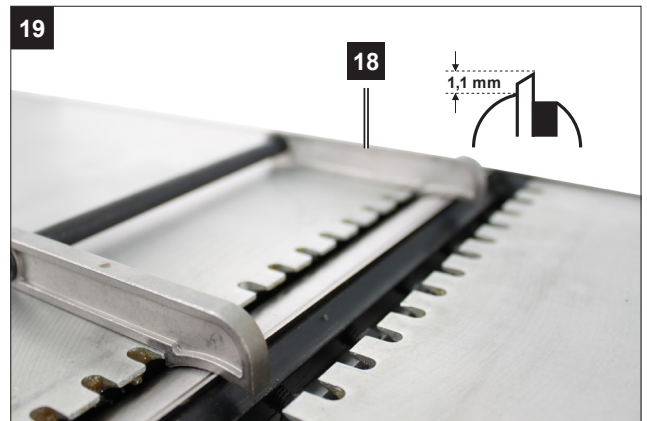
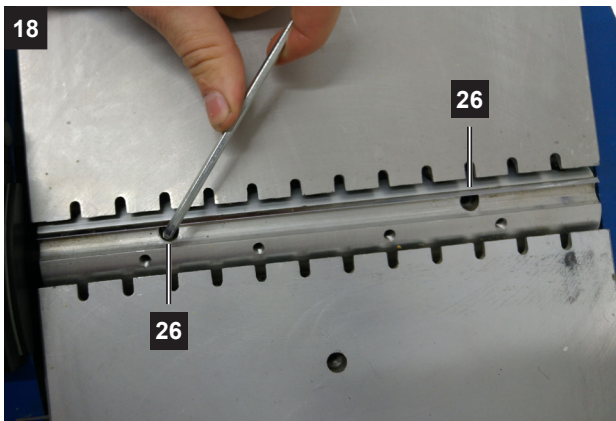
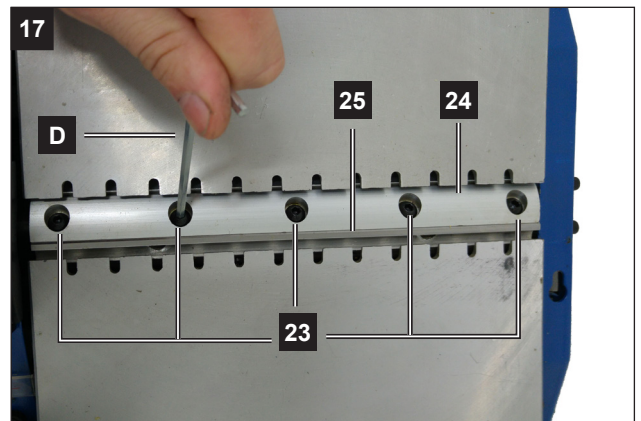
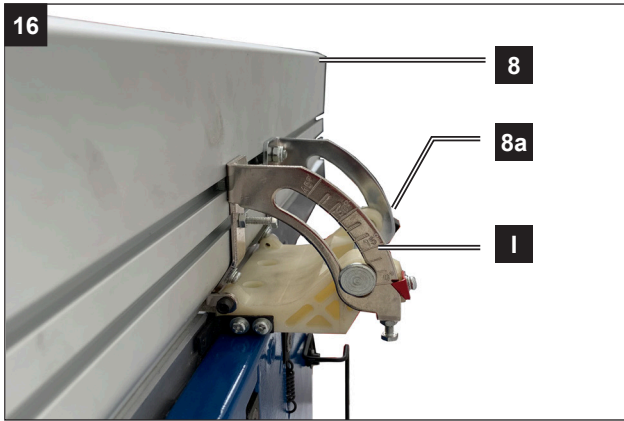
<b>HU</b>	<b>Egyengető és vastagoló gyalu</b> Az eredeti használati utasítás fordítása	<b>82-93</b>
<b>EE</b>	<b>Rihthöövel-paksusmasin</b> Tõlge Originaalkasutusjuhend	<b>94-105</b>
<b>LT</b>	<b>Oblius / obliavimo</b> Vertimas originali naudojimo instrukcija	<b>106-117</b>
<b>LV</b>	<b>Biezumēvelmašīna un gludēvelmašīna</b> Tulkošana no oriģinālā lietošanas instrukcija	<b>117-129</b>
<b>PL</b>	<b>Grubościówko-strugarka</b> łumaczenie oryginalnej instrukcji obsługi	<b>130-142</b>











## Erklärung der Symbole auf dem Gerät

Die Verwendung von Symbolen in diesem Handbuch soll Ihre Aufmerksamkeit auf mögliche Risiken lenken. Die Sicherheitssymbole und Erklärungen, die diese begleiten, müssen genau verstanden werden. Die Warnungen selbst beseitigen keine Risiken und können korrekte Massnahmen zum Verhüten von Unfällen nicht ersetzen.

	<p>Vor Inbetriebnahme Bedienungsanleitung und Sicherheitshinweise lesen und beachten!</p>
	<p>Gehörschutz tragen!</p>
	<p><b>Tragen Sie eine Staubschutzmaske.</b> Beim Bearbeiten von Holz und anderer Materialien kann gesundheitsschädlicher Staub entstehen. Asbesthaltiges Material darf nicht bearbeitet werden!</p>
	<p><b>WARNUNG! Tragen Sie eine Schutzbrille.</b> Während der Arbeit entstehende Funken oder aus dem Gerät heraustretende Splitter, Späne und Stäube können Sichtverlust bewirken.</p>
	<p><b>WARNUNG!</b> Verletzungsgefahr! Nicht in das laufende Hobelmesser greifen</p>
	<p>Überlastschalter</p>
	<p>Vorschubrichtung</p>

## Inhaltsverzeichnis:

1. Einleitung
2. Gerätebeschreibung
3. Lieferumfang
4. Bestimmungsgemäße Verwendung
5. Sicherheitshinweise
6. Technische Daten
7. Auspacken
8. Aufbau / Vor Inbetriebnahme
9. In Betrieb nehmen
10. Reinigung
11. Transport
12. Lagerung
13. Wartung
14. Entsorgung und Wiederverwertung
15. Störungsabhilfe

## Seite:

- 6
- 6
- 6
- 6
- 6
- 7
- 7
- 7
- 7
- 8
- 8
- 8
- 8
- 8
- 9



## 1. Einleitung

### Hersteller:

scheppach  
 Fabrikation von Holzbearbeitungsmaschinen GmbH  
 Günzburger Straße 69  
 D-89335 Ichenhausen

### Verehrter Kunde

Wir wünschen Ihnen viel Freude und Erfolg beim Arbeiten mit Ihrem neuen Gerät.

### Hinweis:

Der Hersteller dieses Gerätes haftet nach dem geltenden Produkthaftungsgesetz nicht für Schäden, die an diesem Gerät oder durch dieses Gerät entstehen bei:

- unsachgemäßer Behandlung
- Nichtbeachtung der Bedienungsanweisung
- Reparaturen durch Dritte, nicht autorisierte Fachkräfte
- Einbau und Austausch von nicht originalen Ersatzteilen
- nicht bestimmungsgemäßer Verwendung
- Ausfällen der elektrischen Anlage bei Nichtbeachtung der elektrischen Vorschriften und VDE-Bestimmungen 0100, DIN 57113 / VDE 0113

### Beachten Sie:

Lesen Sie vor der Montage und vor Inbetriebnahme den gesamten Text der Bedienungsanleitung durch. Diese Bedienungsanleitung soll es Ihnen erleichtern, Ihr Gerät kennenzulernen und dessen bestimmungsgemäßen Einsatzmöglichkeiten zu nutzen.

Die Bedienungsanleitung enthält wichtige Hinweise, wie Sie mit dem Gerät sicher, fachgerecht und wirtschaftlich arbeiten, und wie Sie Gefahren vermeiden, Reparaturkosten sparen, Ausfallzeiten verringern und die Zuverlässigkeit und Lebensdauer des Gerätes erhöhen.

Zusätzlich zu den Sicherheitsbestimmungen dieser Bedienungsanleitung müssen Sie unbedingt die für den Betrieb des Gerätes geltenden Vorschriften Ihres Landes beachten.

Bewahren Sie die Bedienungsanleitung, in einer Plastikhülle geschützt vor Schmutz und Feuchtigkeit, bei dem Gerät auf. Sie muss von jeder Bedienungsperson vor Aufnahme der Arbeit gelesen und sorgfältig beachtet werden.

An dem Gerät dürfen nur Personen arbeiten, die im Gebrauch des Gerätes unterwiesen und über die damit verbundenen Gefahren unterrichtet sind. Das geforderte Mindestalter ist einzuhalten.

Neben den in dieser Bedienungsanleitung enthaltenen Sicherheitshinweisen und den besonderen Vorschriften Ihres Landes sind die für den Betrieb von baugleichen Maschinen allgemein anerkannten technischen Regeln zu beachten.

Wir übernehmen keine Haftung für Unfälle oder Schäden, die durch Nichtbeachten dieser Anleitung und den Sicherheitshinweisen entstehen.

## 2. Gerätebeschreibung

1. Überlastschalter
  2. Ein-/ Ausschalter
  3. Schaltstößel
  4. Sterngriffschraube mit Unterlegscheibe M6
  5. Spanabsaugung
  - 5a. Verlängerung Spanabsaugung
  6. Befestigungsmutter M6
  7. Abnehmtisch
  8. Parallelanschlag
  - 8a. Feststellschraube
  9. Hobelmesserabdeckung
  - 9a. Schwenkarm für Hobelmesserabdeckung
  10. Befestigungsmutter M6
  11. Rändelschraube M8
  12. Handkurbel
  13. Zustellschraube
  14. Vorschubtisch
  15. Gummifüße
  16. Schiebestock
  17. Schieblock
  18. Klingeneinstellblock
  19. Kreuzschlitzschraube M5
  20. Anti-Rückschalglauen
  21. Dickenhobeltisch
  22. Gewindespindel
  23. Spannschraube
  24. Messerbalken
  25. Hobelmesser
  26. Einstellschraube
- 
- A. Innensechskantschraube M8
  - B. Unterlegscheibe
  - C. Innensechskantschraube M6
  - D. Innenschkantschlüssel 4mm
  - E. Innenschkantschlüssel 5mm
  - F. Innenschkantschlüssel 6mm
  - G. Skala (Dickenhobel)
  - H. Skala (Zustellung)
  - I. Skala (Parallelanschlag)

## 3. Lieferumfang

- Bedienungsanleitung
- Innensechskantschraube M8 4x
- Unterlegscheibe 4x
- Innensechskantschraube M6 2x
- Innenschkantschlüssel 4mm
- Innenschkantschlüssel 5mm
- Innenschkantschlüssel 6mm
- Schiebestock
- Schieblock 2x
- Klingeneinstellblock

- Spanabsaugung
- Verlängerung Spanabsaugung
- Parallelanschalg
- Hobelmesserabdeckung
- Schwenkarm für Hobelmesserabdeckung
- Sterngriffschraube mit Unterlegscheibe M6
- Handkurbel
- GummifüÙe 4x

## 4. BestimmungsgemäÙe Verwendung

Die Dicken-/Abrichthobelmaschine dient zum Abrichten- und Dickenhobeln von gesähtem Schnittholz aller Art, mit quadratischer, rechteckiger oder abgeschrägter Form.

**Die Maschine darf nur nach ihrer Bestimmung verwendet werden.**

### ⚠ WARNUNG!

Folgende Arbeiten dürfen nicht durchgeführt werden:

- Einsetzarbeiten (d.h. jegliche Bearbeitung, die nicht über die gesamte Werkstücklänge geht)
- Vertiefungen, Zapfen oder Aussparungen
- Hobeln von stark gekrümmtem Holz, bei dem ein nicht ausreichender Kontakt mit dem Aufgabebrett besteht.

⚠ Es ist strengstens untersagt, die an der Maschine befindlichen Schutzeinrichtungen zu demontieren, abzuändern oder Zweck zu entfremden oder fremde Schutzeinrichtungen anzubringen.

Die Brückenschutzvorrichtung darf während der Bearbeitung nicht entfernt werden. Der nicht benutzte Teil der Messerwelle muss abgedeckt werden.

### Anforderungen an den Bediener

Das Gerät darf nur von Personen bedient und gewartet werden, die damit vertraut und über die Gefahren unterrichtet sind.

Lassen Sie niemals Kinder mit dem Gerät arbeiten. Lassen Sie niemals Erwachsene ohne ordnungsgemäÙe Einweisung mit dem Gerät arbeiten.

Der Bediener muss vor Gebrauch des Gerätes aufmerksam die Bedienungsanleitung gelesen und verstanden haben.

**Qualifikation:** AuÙer einer ausführlichen Einweisung durch eine sachkundige Person ist keine spezielle Qualifikation für den Gebrauch des Gerätes notwendig.

**Mindestalter:** Das Gerät darf nur von Personen betrieben werden, die das 18. Lebensjahr vollendet haben. Eine Ausnahme stellt die Benutzung als Jugendlicher dar, wenn die Benutzung im Zuge einer

Berufsausbildung zur Erreichung der Fertigkeit unter Aufsicht eines Ausbilders erfolgt.

Örtliche Bestimmungen können das Mindestalter des Benutzers festlegen.

**Schulung:** Die Benutzung des Gerätes bedarf lediglich einer entsprechenden Unterweisung durch eine sachkundige Person bzw. die Bedienungsanleitung. Eine spezielle Schulung ist nicht notwendig.

Die Maschine darf nur nach ihrer Bestimmung verwendet werden. Jede weitere darüber hinausgehende Verwendung ist nicht bestimmungsgemäÙ.

Für daraus hervorgerufene Schäden oder Verletzungen aller Art haftet der Benutzer/Bediener und nicht der Hersteller.

Bitte beachten Sie, dass unsere Geräte bestimmungsgemäÙ nicht für den gewerblichen, handwerklichen oder industriellen Einsatz konstruiert wurden. Wir übernehmen keine Gewährleistung, wenn das Gerät in Gewerbe-, Handwerks- oder Industriebetrieben sowie bei gleichzusetzenden Tätigkeiten eingesetzt wird.

## 5. Sicherheitshinweise

### Allgemeine Sicherheitshinweise

**Achtung!** Beim Gebrauch von Elektrowerkzeugen sind zum Schutz gegen elektrischen Schlag, Verletzungs- und Brandgefahr folgende grundsätzliche Sicherheitsmaßnahmen zu beachten.

Lesen Sie alle diese Hinweise, bevor Sie dieses Elektrowerkzeug benutzen, und bewahren Sie die Sicherheitshinweise gut auf.

### Sicheres Arbeiten

- 1 Halten Sie Ihren Arbeitsbereich in Ordnung
  - Unordnung im Arbeitsbereich kann Unfälle zur Folge haben.
- 2 Berücksichtigen Sie Umgebungseinflüsse
  - Setzen Sie Elektrowerkzeuge nicht dem Regen aus.
  - Benützen Sie Elektrowerkzeuge nicht in feuchter oder nasser Umgebung.
  - Sorgen Sie für gute Beleuchtung des Arbeitsbereichs.
  - Benutzen Sie Elektrowerkzeuge nicht, wo Brand- oder Explosionsgefahr besteht.
- 3 Schützen Sie sich vor elektrischem Schlag
  - Vermeiden Sie Körperberührung mit geerdeten Teilen (z. B. Rohren, Radiatoren, Elektroherden, Kühlgeräten).
- 4 Halten Sie andere Personen fern
  - Lassen Sie andere Personen, insbesondere Kinder, nicht das Elektrowerkzeug oder das Kabel berühren. Halten Sie sie von Ihrem Arbeitsbereich fern.

- 5 Bewahren Sie unbenutzte Elektrowerkzeuge sicher auf
  - Unbenutzte Elektrowerkzeuge sollten an einem trockenen, hochgelegenen oder abgeschlossenen Ort, außerhalb der Reichweite von Kindern, abgelegt werden.
- 6 Überlasten Sie Ihr Elektrowerkzeug nicht
  - Sie arbeiten besser und sicherer im angegebenen Leistungsbereich.
- 7 Benutzen Sie das richtige Elektrowerkzeug
  - Verwenden Sie keine leistungsschwachen Maschinen für schwere Arbeiten.
  - Benutzen Sie das Elektrowerkzeug nicht für solche Zwecke, für die es nicht vorgesehen ist.

Benutzen Sie zum Beispiel keine Handkreissäge zum Schneiden von Baumstäben oder Holzscheiten.
- 8 Tragen Sie geeignete Kleidung
  - Tragen Sie keine weite Kleidung oder Schmuck, sie könnten von beweglichen Teilen erfasst werden.
  - Bei Arbeiten im Freien ist rutschfestes Schuhwerk empfehlenswert.
  - Tragen Sie bei langen Haaren ein Haarnetz.
- 9 Benutzen Sie Schutzausrüstung
  - Tragen Sie eine Schutzbrille.
  - Verwenden Sie bei stauberzeugenden Arbeiten eine Atemmaske.
- 10 Schließen Sie die Staubabsaug-Einrichtung an
  - Falls Anschlüsse zur Staubabsaugung und Auffangeinrichtung vorhanden sind, überzeugen Sie sich, dass diese angeschlossen und richtig benutzt werden.
- 11 Verwenden Sie das Kabel nicht für Zwecke, für die es nicht bestimmt ist
  - Benützen Sie das Kabel nicht, um den Stecker aus der Steckdose zu ziehen. Schützen Sie das Kabel vor Hitze, Öl und scharfen Kanten.
- 12 Sichern Sie das Werkstück
  - Benützen Sie Spannvorrichtungen oder einen Schraubstock, um das Werkstück festzuhalten.  
Es ist damit sicherer gehalten als mit Ihrer Hand.
- 13 Vermeiden Sie abnormale Körperhaltung
  - Sorgen Sie für sicheren Stand und halten Sie jederzeit das Gleichgewicht.
- 14 Pflegen Sie Ihre Werkzeuge mit Sorgfalt
  - Halten Sie die Schneidwerkzeuge scharf und sauber, um besser und sicherer arbeiten zu können.
  - Befolgen Sie die Hinweise zur Schmierung und zum Werkzeugwechsel.
  - Kontrollieren Sie regelmäßig die Anschlussleitung des Elektrowerkzeugs und lassen Sie diese bei Beschädigung von einem anerkannten Fachmann erneuern.
- Kontrollieren Sie Verlängerungsleitungen regelmäßig und ersetzen Sie diese, wenn sie beschädigt sind.
- Halten Sie Handgriffe trocken, sauber und frei von Öl und Fett.
- 15 Ziehen Sie den Stecker aus der Steckdose
  - Bei Nichtgebrauch des Elektrowerkzeugs, vor der Wartung und beim Wechsel von Werkzeugen wie z. B. Sägeblatt, Bohrer, Fräser.
  - Wenn die Hobelwelle beim Arbeiten durch eine zu große Vorschubkraft oder Klemmen des Werkstückes blockiert, schalten Sie das Gerät aus und trennen Sie es vom Netz. Entfernen Sie das Werkstück und stellen Sie sicher, dass die Hobelwelle frei läuft. Schalten Sie das Gerät ein, und führen Sie den Arbeitsschritt erneut mit reduzierter Vorschubkraft durch.
- 16 Lassen Sie keine Werkzeugschlüssel stecken
  - Überprüfen Sie vor dem Einschalten, dass Schlüssel und Einstellwerkzeuge entfernt sind.
- 17 Vermeiden Sie unbeabsichtigten Anlauf
  - Vergewissern Sie sich, dass der Schalter beim Einstecken des Steckers in die Steckdose ausgeschaltet ist.
- 18 Benutzen Sie Verlängerungskabel für den Außenbereich
  - Verwenden Sie im Freien nur dafür zugelassene und entsprechend gekennzeichnete Verlängerungskabel.
- 19 Seien Sie aufmerksam
  - Achten Sie darauf, was Sie tun. Gehen Sie mit Vernunft an die Arbeit. Benutzen Sie das Elektrowerkzeug nicht, wenn Sie unkonzentriert sind.
- 20 Überprüfen Sie das Elektrowerkzeug auf eventuelle Beschädigungen
  - Vor weiterem Gebrauch des Elektrowerkzeugs müssen Schutzvorrichtungen oder leicht beschädigte Teile sorgfältig auf ihre einwandfreie und bestimmungsgemäße Funktion untersucht werden.
  - Überprüfen Sie, ob die beweglichen Teile einwandfrei funktionieren und nicht klemmen oder ob Teile beschädigt sind. Sämtliche Teile müssen richtig montiert sein und alle Bedingungen erfüllen, um den einwandfreien Betrieb des Elektrowerkzeugs zu gewährleisten.
  - Beschädigte Schutzvorrichtungen und Teile müssen bestimmungsgemäß durch eine anerkannte Fachwerkstatt repariert oder ausgewechselt werden, soweit nichts anderes in der Gebrauchsanweisung angegeben ist.
  - Beschädigte Schalter müssen bei einer Kundendienstwerkstatt ersetzt werden.

- Benutzen Sie keine Elektrowerkzeuge, bei denen sich der Schalter nicht ein- und ausschalten lässt.

## 21 ACHTUNG!

- Der Gebrauch anderer Einsatzwerkzeuge und anderen Zubehörs kann eine Verletzungsgefahr für Sie bedeuten.

## 22 Lassen Sie Ihr Elektrowerkzeug durch eine Elektrofachkraft reparieren

- Dieses Elektrowerkzeug entspricht den einschlägigen Sicherheitsbestimmungen. Reparaturen dürfen nur von einer Elektrofachkraft ausgeführt werden, indem Originalersatzteile verwendet werden; andernfalls können Unfälle für den Benutzer entstehen.

Dieses Gerät ist nicht dafür bestimmt, durch Personen (einschließlich Kinder) mit eingeschränkten physischen, sensorischen oder geistigen Fähigkeiten oder mangels Erfahrung und/oder mangels Wissen benutzt zu werden.

Kinder sollten beaufsichtigt werden, um sicherzustellen, dass sie nicht mit dem Gerät spielen.

Warnung! Dieses Elektrowerkzeug erzeugt während des Betriebes ein elektromagnetisches Feld. Dieses Feld kann unter bestimmten Umständen aktive oder passive medizinische Implantate beeinträchtigen. Um die Gefahr von ernsthaften oder tödlichen Verletzungen zu verringern, empfehlen wir Personen mit medizinischen Implantaten ihren Arzt und den Hersteller vom medizinischen Implantat zu konsultieren, bevor das Elektrowerkzeug bedient wird.

### Zusätzliche Sicherheitshinweise

- Verwenden Sie keine stumpfen Messer. Rückschlaggefahr!
- Der Schneideblock muss vollständig abgedeckt sein.
- Verwenden Sie zum Hobeln von kurzen Werkstücken einen Schiebstock.
- Zum Hobeln von schmalen Werkstücken sollten Sie zusätzliche Sicherheitsvorkehrungen treffen. Der Einsatz von Querdruckvorrichtungen und Federabdeckungen könnte notwendig sein, um ein sicheres Arbeiten zu garantieren.
- Das Gerät eignet sich nicht zum Schneiden von Ausfaltungen.
- Die Rückschlagsicherung und die Vorschubwalze müssen regelmäßig überprüft werden.
- Geräte, die mit einem Spanabzug und Abzugshauben ausgestattet sind, sollten an die entsprechenden Geräte angeschlossen werden. Die Materialart kann die Staubentwicklung ungünstig beeinflussen.
- Das Gerät eignet sich ausschließlich zum Schneiden von Holz und ähnlichen Materialien.

- Wenn das Messer zu 5 % verschlissen ist, muss es ausgewechselt werden.
- Ein fehlender Schiebstock kann zu Gefahren führen. Der Schiebstock sollte bei Nichtgebrauch immer an der Maschine aufbewahrt werden.
- Wenn kleine Werkstücke von Hand eingeführt werden, besteht erhöhte Verletzungsgefahr. Herstellerempfehlungen zum Einsatz eines Schiebstock müssen beachtet werden.
- Eine falsche Ausrichtung von Schutzabdeckungen, Vorschubtisch oder Gitter kann zu unkontrollierbaren Situationen führen.
- Beschädigte oder verschmutzte Werkstücke bergen Gefahren. Metallteile oder splitterndes Material darf mit diesem Gerät nicht bearbeitet werden. **Verletzungsgefahr!**
- Platzieren Sie lange Werkstücke zum Schneiden auf dem Rolltisch oder einer anderen Abstützvorrichtung. Ansonsten könnten Sie die Kontrolle über das Werkstück verlieren.
- Die Maschine eignet sich nur zum Hobeln und Dickenhobeln
- Wenn Sie an der Maschine arbeiten sollten Sie immer angemessene Schutzkleidung tragen:
  - einen Gehörschutz zum Schutz vor Gehörschäden,
  - einen Atemschutz um dem Einatmen gefährlicher Staubpartikel vorzubeugen,
  - Schutzhandschuhe beim Handhaben der Messerwelle und von rauen Werkstoffen zur Verringerung des Risikos von Verletzungen durch scharfen Kanten,
  - eine Schutzbrille um Augenverletzungen durch herumfliegende Teilchen zu vermeiden.
- Die folgenden Situationen sollten unter allen Umständen vermieden werden: vorzeitige Unterbrechung des Hobelvorgangs (Hobelschnitte, die nicht die gesamte Länge des Werkstückes umfassen; das Hobeln von unebenen Holzteilen, die nicht gleichmäßig auf dem Vorschubtisch aufliegen).
- Achtung! Wenn der Hauptnetzanschluss einen schlechten Zustand aufweist, besteht beim Anschalten des Gerätes die Gefahr von Kurzschlüssen. Davon können auch andere Funktionen betroffen sein (z.B. das Aufleuchten von Kontrollleuchten). Sollten am Hauptnetzanschluss Störungen auftreten, wenden Sie sich bitte an Ihren lokalen Stromanbieter für Abhilfe und Informationen.

### Restrisiken

Die Maschine ist nach dem Stand der Technik und den anerkannten sicherheitstechnischen Regeln gebaut. Dennoch können beim Arbeiten einzelne Restrisiken auftreten.

- Gefährdung der Gesundheit durch Strom bei Verwendung nicht ordnungsgemäßer Elektro-Anschlussleitungen.

- Bevor Sie Einstell- oder Wartungsarbeiten vornehmen, lassen Sie die Starttaste los und ziehen den Netzstecker.
- Desweiteren können trotz aller getroffener Vorkehrungen nicht offensichtliche Restrisiken bestehen.
- Restrisiken können minimiert werden, wenn die „Sicherheitshinweise“ und die „Bestimmungsgemäße Verwendung“, sowie die Bedienungsanleitung insgesamt beachtet werden.
- Vermeiden Sie zufällige Inbetriebsetzungen der Maschine: beim Einführen des Steckers in die Steckdose darf die Betriebstaste nicht gedrückt werden.
- Verwenden Sie das Werkzeug, das in dieser Bedienungsanleitung empfohlen wird. So erreichen Sie, dass Ihre Maschine optimale Leistungen erbringt.
- Halten Sie Ihre Hände vom Arbeitsbereich fern, wenn die Maschine in Betrieb ist.
- Verletzungsgefahr der Finger und Hände durch das Berühren der Messerwelle an nicht abgedeckten Bereichen, beim Werkzeugwechsel, außerdem können diese durch das Öffnen der Schutzabdeckung gequetscht werden.
- Augenverletzungen
- an der Einschub- und Auslassöffnung
- durch gefährlichen Rückschlag
- beim Betrieb ohne Absaugung bzw. Spänesack, kann gesundheitsschädlicher Holzstaub entstehen.
- durch wegschleudernde Teile
- Durch im Werkstück enthaltene Metallteile können die Messer stumpf bzw. zerstört werden.
- Lungenschäden, falls keine geeignete Staubschutzmaske getragen wird.

## 6. Technische Daten

Messeranzahl	2 Stück
Hobelwellen-Drehzahl	9000 1/min
Abmessungen	954 x 450 x 483 mm
Gewicht	28 kg
Technische Daten Abricht hobeln	
max. Hobelbreite	254 mm
max. Spanabnahme	2 mm
Abrichtanschlag l x h	640 x 127 mm
Abrichtanschlag Schwenkbereich	90°–135°
Abrichttischgröße	920 x 264 mm
Technische Daten Dicken hobeln	
max. Hobelbreite	254 mm
max. Hobeldicke	120 mm
max. Spanabnahme	2 mm
Dickentischgröße	350 x 270 mm
Antrieb	
Motor V/Hz	230-240V / 50 Hz
Aufnahmeleistung P1	1500 W

Technische Änderungen vorbehalten!

## Geräusch

Die Geräuschwerte wurden entsprechend EN 61029 ermittelt.

**Schalldruckpegel**  $L_{pA}$  ..... **92 dB(A)**  
**Unsicherheit**  $K_{pA}$  ..... **3 dB**  
**Schalleistungspegel**  $L_{WA}$  ..... **105 dB(A)**  
**Unsicherheit**  $K_{WA}$  ..... **3 dB**

## Tragen Sie einen Gehörschutz.

Die Einwirkung von Lärm kann Hörverlust bewirken.

Die angegebenen Geräuschemissionswerte sind nach einem genormten Prüfverfahren gemessen worden und können zum Vergleich eines Elektrowerkzeugs mit einem anderen verwendet werden.

Die angegebenen Geräuschemissionswerte können auch zu einer vorläufigen Einschätzung der Belastung verwendet werden.

## Warnung:

- Die Geräuschemissionen können während der tatsächlichen Benutzung des Elektrowerkzeugs von den Angabewerten abweichen, abhängig von der Art und Weise, in der das Elektrowerkzeug verwendet wird, insbesondere, welche Art von Werkstück bearbeitet wird.
- Versuchen Sie, die Belastung so gering wie möglich zu halten. Beispielhafte Maßnahmen die Begrenzung der Arbeitszeit. Dabei sind alle Anteile des Betriebszyklus sind zu berücksichtigen (beispielsweise Zeiten, in denen das Elektrowerkzeug abgeschaltet ist, und solche, in denen es zwar eingeschaltet ist, aber ohne Belastung läuft).

## 7. Auspacken

- Öffnen Sie die Verpackung und nehmen Sie das Gerät vorsichtig heraus.
- Entfernen Sie das Verpackungsmaterial sowie Verpackungs- und Transportsicherungen (falls vorhanden).
- Überprüfen Sie, ob der Lieferumfang vollständig ist.
- Kontrollieren Sie das Gerät und die Zubehörteile auf Transportschäden. Bei Beanstandungen muss sofort der Zubringer verständigt werden. Spätere Reklamationen werden nicht anerkannt.
- Bewahren Sie die Verpackung nach Möglichkeit bis zum Ablauf der Garantiezeit auf.
- Machen Sie sich vor dem Einsatz anhand der Bedienungsanleitung mit dem Gerät vertraut.
- Verwenden Sie bei Zubehör sowie Verschleiß- und Ersatzteilen nur Originalteile. Ersatzteile erhalten Sie bei Ihrem Fachhändler.
- Geben Sie bei Bestellungen unsere Artikelnummern sowie Typ und Baujahr des Gerätes an.

**⚠ ACHTUNG!**

**Gerät und Verpackungsmaterial sind kein Kinderspielzeug! Kinder dürfen nicht mit Kunststoffbeuteln, Folien und Kleinteilen spielen! Es besteht Verschluckungs- und Erstickungsgefahr!**

## 8. Aufbau

**⚠ ACHTUNG!**

**Vor der Inbetriebnahme das Gerät unbedingt komplett montieren!**

### 8.1 GummifüÙe (Abb. 2)

Fixieren Sie die vier GummifüÙe (15) mit den mitgelieferten Innensechskantschrauben (A) und Unterlegescheiben (B) an der Unterseite des Gerätes.

### 8.2 Hobelmesserabdeckung (Abb. 3-5)

- Entfernen Sie zuerst die Kreuzschlitzschraube (19) und die Befestigungsmutter (10) an der Hobelmesserabdeckung (9) und die Befestigungsmutter (6) am Schwenkarm für Hobelmesserabdeckung (9a).
- Schieben Sie die Hobelmesserabdeckung (9) und den Schwenkarm (9a) zusammen.
- Befestigungsmutter (10) und Kreuzschlitzschraube (19) wieder anziehen.
- Befestigen Sie die Baugruppe an den in Abb. 4 gezeigten Bohrungen mit der Befestigungsmutter (6) und der Sterngriffschraube (4)

### 8.3 Parallelanschlag (Abb. 6+7)

- Setzen Sie den Parallelanschlag (8) am Gehäuse der Maschine an und befestigen diesen mithilfe der Innensechskantschrauben (C).

### 8.4 Handkurbel für Dickenhobelzustellung (Abb. 8)

- Die Handkurbel (12) zur Zustellung der Spantiefe wird nur auf die Spindel aufgesteckt.

### 8.5 Spanabsaugung (Abb. 10)

- Um die Verlängerung der Spanabsaugung (5a) zu montieren, öffnen Sie die Kreuzschlitzschraube an der Verlängerung. Fügen Sie beide Teile (5,5a) zusammen und ziehen Sie die Kreuzschlitzschraube wieder fest.

### 8.6 Spanabsaugung - Abrichthobeln (Abb. 11+12)

- Setzen Sie zur Montage die Hobelmesserabdeckung kpl. (9) in die oberste Position.
- Stellen Sie den Dickenhobeltisch (21) auf die niedrigste Position mit Hilfe der Handkurbel (12).
- Setzen Sie die Spanabsaugung (5) leicht schräg an der Maschine an und schieben diesen nach hinten. Dabei müssen die beiden Schaltstößel (3) nach außen hin gehalten werden.

- Verriegeln Sie nun die Spanabsaugung (5) mithilfe der Schaltstößel (3). **Achtung!** Maschine läuft nicht an, wenn die Schaltstößel (3) nicht richtig eingesteckt werden.
- Klappen Sie nun die Hobelmesserabdeckung kpl. (9) wieder nach unten.

### 8.7 Spanabsaugung - Dickenhobeln (Abb. 13+14)

- Der Parallelanschlag (8) muss zum Dickenhobeln demontiert werden. Gehen Sie in umgekehrter Reihenfolge wie in Punkt 8.3 beschrieben vor.
- Halten Sie nun die Schaltstößel (3) wieder nach außen und setzen Sie nun die Spanabsaugung (5) auf die Hobelmaschine auf.
- Verriegeln Sie nun die Spanabsaugung (5) mit Hilfe der Schaltstößel (3). **Achtung!** Maschine läuft nicht an, wenn die Schaltstößel (3) nicht richtig eingesteckt werden.

## 9. In Betrieb nehmen

**⚠ ACHTUNG!**

**Vor der Inbetriebnahme das Gerät unbedingt komplett montieren!**

### Überprüfen Sie vor jedem Gebrauch:

- Ein- und Ausschalter inkl. Notausschalter (falls vorhanden) auf ordnungsgemäÙe Funktion
- **Verriegelte Schutzeinrichtungen (Abb. 1 - Pos. 3)** durch ein aufeinander folgendes Öffnen jeder trennenden Schutzeinrichtung um die Maschine auszuschalten und durch Prüfung, dass es unmöglich ist, die Maschine bei einer geöffneten Schutzeinrichtung einzuschalten
- **Bremse** bei Arbeitsbeginn die Maschine einschalten und auf Drehzahl kommen lassen. Schalten Sie nun die Maschine wieder aus. Der Motor muss innerhalb von 10 Sekunden zum stehen kommen. Andernfalls liegt ein Defekt vor.
- **Anti-Rückschlagklauen (Abb. 9 - Pos. 20)** mindestens einmal pro Arbeitsschicht durch Besichtigung, um festzustellen, dass sie sich in gutem Arbeitszustand befinden, z. B. keine Beschädigung der Berührungsfläche durch Stöße haben und dass die Anti-Rückschlagklauen (25) durch das Eigengewicht ungehindert zurückfallen;
- **Hobelmesser (Abb. 17 - Pos. 25)** auf Beschädigungen und richtigen Sitz.

**Die Maschine darf nur benutzt werden, wenn alle diese Bedingungen eingehalten sind.**

Verwenden Sie nur gut geschärfte und gewartete Messer. Nur für die Maschine konstruierte Messer verwenden.

Verwenden Sie zum Bearbeiten kurzer Werkstücke Schiebehölzer oder Schiebestöcke, die nicht defekt sind.

Schließen Sie die Maschine an eine Staub- oder Späneabsaugvorrichtung an.

Überprüfen Sie vor Beginn der Bearbeitung, dass der Anschlag festgeklemmt ist.

Überzeugen Sie sich, dass Sie jeder Zeit das Gleichgewicht halten können. Stellen Sie sich seitlich zur Maschine.

Halten Sie Ihre Hände bei laufender Maschine in sicherer Entfernung von der Schneidwalze und von der Stelle, an der die Späne ausgestoßen werden.

Erst mit dem Hobeln beginnen, wenn die Schneidwalze ihre erforderliche Drehzahl erreicht hat.

Außerdem darauf achten, dass das Werkstück keine Kabel, Seile, Schnüre oder ähnliches enthält. Bearbeiten Sie kein Holz, das zahlreiche Astschlüsse oder Astlöcher enthält.

Sichern Sie lange Werkstücke gegen Abkippen am Ende des Hobelvorganges. Verwenden Sie dazu z.B. Abrollständer oder ähnliche Vorrichtungen.

Es ist strengstens untersagt, Späne oder Splitter bei laufender Maschine zu entfernen.

Schalten Sie die Maschine bei einer Blockade sofort ab. Ziehen Sie den Netzstecker und entfernen Sie das verklemmte Werkstück.

Nach jedem Gebrauch die kleinste Schnittgröße einstellen, um der Verletzungsgefahr vorzubeugen.

#### ⚠ **ACHTUNG!**

Die Maschine muss am Fußboden / Arbeitsplatte mit den geeigneten Schrauben / Schraubzwingen sicher befestigt werden, da Kippgefahr besteht.

- Überzeugen Sie sich vor dem Anschließen, dass die Daten auf dem Typenschild mit den Netzdaten übereinstimmen.

⚠ **WARNUNG!** Vor jeglichen Reinigungs-, Einstellungs-, Wartungs- oder Instandsetzungsarbeiten trennen Sie den Netzstecker von der Hauptstromversorgung!

- Überprüfen Sie regelmäßig, ob Messer (25) fest im Messerblock befestigt sind.
- Die Messer (25) dürfen am Messerblock maximal 1,1 mm überstehen.
- Prüfen Sie die Anti-Rückschlagklauen (20) auf einwandfreie Funktion.
- Tragen Sie immer einen Augenschutz.
- Schneiden Sie niemals Einbuchtungen, Zapfen oder Formen.

- Vor Inbetriebnahme müssen alle Abdeckungen und Sicherheitsvorrichtungen ordnungsgemäß montiert sein.
- Das Hobelmesser muß frei laufen können.

⚠ **ACHTUNG!** Die Dicken-/Abrichthobelmaschine wurde speziell zum Hobeln von festem Holz konzipiert. Dazu werden hochlegierte Messer (25) eingesetzt. Beim Dickenhobeln muss die Kontaktfläche des Werkstückes flach sein. Werden größere oder schwerere Werkstücke bearbeitet, ist es notwendig, die Maschine auf der Standfläche zu befestigen (z. B. Mittels der Gewinde im Maschinenboden).

- Der Ein-/Ausschalter (2) befindet sich an der linken Seite der Maschine. Drücken Sie zum Einschalten der Maschine die grüne Taste „I“. Drücken Sie zum Ausschalten der Maschine die rote Taste „0“.
- Die Maschine ist mit einem Überlastschalter (1) zum Schutz des Motors ausgestattet. Im Falle einer Überlastung stoppt die Maschine automatisch. Nach einer Weile kann der Überlastschalter (1) wieder zurückgesetzt werden.
- Verwenden Sie bei der Bearbeitung von langen Werkstücken Rolltische oder eine ähnliche Abstützvorrichtung. Diese Zusatzausrüstungen sind in Fachmärkten erhältlich. Sie müssen auf Zufuhr- und Abnahmeseite der Hobelmaschine platziert werden. Die Höheneinstellung muss so erfolgen, dass das Werkstück waagrecht in die Maschine geführt werden kann und waagrecht herausgenommen werden kann.

## 9.1 Abrichthobeln

⚠ **ACHTUNG!** Ziehen Sie vor allen Wartungs-, Reinigungs-, und Einstellarbeiten den Netzstecker.

### 9.1.1 Einstellung (Abb. 7/8)

- Drehen Sie die Zustellschraube (13) nach rechts oder links für die gewünschte Spantiefe. Die Spantiefe kann an der Skala (H) abgelesen werden.
- Lockern Sie den Parallelanschlag (8) mit dem Feststellschraube (8a). Stellen Sie den gewünschten Winkel ein. Der eingestellte Winkel kann an der Skala (I) abgelesen werden. Fixieren Sie den Parallelanschlag (8) nach erfolgter Einstellung wieder mit der Feststellschraube (8a).

### 9.1.2 Abrichthobel- Betrieb (Abb. 20/21)

Achtung! Beachten Sie die richtige Montage der Spanabsaugung (siehe 8.5)

- **(Schmale Werkstücke siehe Abb. 21)** Öffnen Sie die Rändelschraube (10) und verschieben Sie die Hobelmesserabdeckung (9) so weit, wie es die Breite des Werkstückes erfordert. Ziehen sie dann die Rändelschraube (9) wieder an.
- **(Breite, flache Werkstücke siehe Abb. 20)** Öffnen Sie den Sterngriffschraube (4) und

stellen die Hobelmesserabdeckung kpl. (9) gerade so hoch, wie das Werkstück dick ist. Die Hobelmesserabdeckung (9) bedeckt dabei die gesamte Messerwalze! Ziehen Sie nun die Sterngriffschraube (4) wieder an.

- Verbinden Sie den Netzstecker mit der Netzleitung. Drücken Sie die grüne Taste „I“, um die Hobelmaschine zu starten.
- Legen Sie das zu bearbeitende Werkstück auf den Vorschubtisch (14). Halten Sie mit einer Hand das Werkstück auf den Tisch (14) gedrückt und schieben es möglichst mithilfe des Schiebestocks (16) vorwärts in Richtung Abnehmtisch (7) über die Messerwalze
- Schalten Sie nach Beendigung der Arbeit die Maschine ab. Drücken Sie dazu die rote Taste „0“. Trennen Sie die Maschine anschließend vom Netz.
- Entfernen Sie Späne und Staub vom Vorschubtisch (14), Abnehmtisch (7) und Messerwalze, nachdem die Maschine komplett zum Stillstand gekommen ist.
- Bringen Sie die Hobelmesserabdeckung (9) wieder in Position und decken Sie das Hobelmesser auf der gesamten Länge ab.

## 9.2 Dickenhobeln

**⚠ ACHTUNG!** Ziehen Sie vor allen Wartungs-, Reinigungs-, und Einstellarbeiten den Netzstecker.

### 9.2.1 Einstellung (Abb. 22)

- Setzen Sie die Handkurbel (10) auf die Spindel und drehen Sie den Dickenhobeltisch (21) auf die gewünschte Höhe. Die eingestellte Höhe kann an der Skala (G) abgelesen werden.
- Wichtig hierbei ist, die Höhe des Dickenhobeltisch (21) von unten nach oben einzustellen, d.h. Kurbeln Sie den Tisch zunächst weiter nach unten (ca.5mm) als die gewünschte Höhe. Anschließend kurbeln sie den Tisch (21) in die gewünschte Höhe nach oben.

### 9.2.2 Dickenhobel-Betrieb (Abb. 22)

Achtung! Beachten Sie die richtige Montage der Spanabsaugung (siehe 8.7)

- Verbinden Sie den Netzstecker mit der Netzleitung. Drücken Sie die grüne Taste „I“, um die Hobelmaschine zu starten.
- Legen Sie ein Werkstück auf den Dickenhobeltisch (21). Führen Sie das Werkstück Richtung Vorschubtisch (14) zu. (Achten Sie auf die Pfeilrichtung, welche die Arbeitsrichtung ebenfalls symbolisiert.)
- Schalten Sie nach Beendigung der Arbeit die Maschine ab. Drücken Sie dazu die rote Taste „0“. Trennen Sie die Maschine anschließend vom Netz.
- Entfernen Sie Späne und Staub vom Dickenhobeltisch (21) und Messerwalze, nachdem die Maschine komplett zum Stillstand gekommen ist.

## Elektrischer Anschluss

**Der installierte Elektromotor ist betriebsfertig angeschlossen. Der Anschluss entspricht den einschlägigen VDE- und DIN-Bestimmungen. Der kundenseitige Netzanschluss sowie die verwendete Verlängerungsleitung müssen diesen Vorschriften entsprechen.**

- Das Produkt erfüllt die Anforderungen der EN 61000-3-11 und unterliegt Sonderanschlußbedingungen. Das heisst, dass eine Verwendung an beliebigen frei wählbaren Anschlusspunkten nicht zulässig ist.
- Das Gerät kann bei ungünstigen Netzverhältnissen zu vorübergehenden Spannungsschwankungen führen.
- Das Produkt ist ausschließlich zur Verwendung an Anschlußpunkten vorgesehen, die
  - a) eine maximale zulässige Netzimpedanz „Z“ ( $Z_{max} = 0.382 \Omega$ ) nicht überschreiten, oder
  - b) eine Dauerstrombelastbarkeit des Netzes von mindestens 100 A je Phase haben.
- Sie müssen als Benutzer sicherstellen, wenn nötig in Rücksprache mit Ihrem Energieversorgungsunternehmen, daß Ihr Anschlußpunkt, an dem Sie das Produkt betreiben möchten, eine der beiden genannten Anforderungen a) oder b) erfüllt.

## Wichtige Hinweise

Bei Überlastung des Motors schaltet dieser selbständig ab. Nach einer Abkühlzeit (zeitlich unterschiedlich) lässt sich der Motor wieder einschalten.

## Schadhafte Elektro-Anschlussleitung.

An elektrischen Anschlussleitungen entstehen oft Isolationsschäden.

Ursachen hierfür können sein:

- Druckstellen, wenn Anschlussleitungen durch Fenster oder Türspalten geführt werden.
- Knickstellen durch unsachgemäße Befestigung oder Führung der Anschlussleitung.
- Schnittstellen durch Überfahren der Anschlussleitung.
- Isolationsschäden durch Herausreißen aus der Wandsteckdose.
- Risse durch Alterung der Isolation.

Solch schadhafte Elektro-Anschlussleitungen dürfen nicht verwendet werden und sind aufgrund der Isolationsschäden lebensgefährlich.

Elektrische Anschlussleitungen regelmäßig auf Schäden überprüfen. Achten Sie darauf, dass beim Überprüfen die Anschlussleitung nicht am Stromnetz hängt.

Elektrische Anschlussleitungen müssen den einschlägigen VDE- und DIN-Bestimmungen entsprechen. Verwenden Sie nur Anschlussleitungen mit Kennzeichnung „H05VV-F“.

Ein Aufdruck der Typenbezeichnung auf dem Anschlusskabel ist Vorschrift.



### Wechselstrommotor:

Die Netzspannung muss 220 - 240 V<sub>~</sub> betragen.

- Verlängerungsleitungen bis 25 m Länge müssen einen Querschnitt von 1,5 Quadratmillimeter aufweisen.

Anschlüsse und Reparaturen der elektrischen Ausrüstung dürfen nur von einer Elektro-Fachkraft durchgeführt werden.

Bei Rückfragen bitte folgende Daten angeben:

- Stromart des Motors
- Daten des Motor-Typenschildes

## 10. Reinigung

⚠ **Warnung!** Vor jeglicher Einstellung, Instandhaltung oder Instandsetzung Netzstecker ziehen!

### Allgemeine Wartungsmaßnahmen

Wischen Sie von Zeit zu Zeit mit einem Tuch Späne und Staub von der Maschine ab. Ölen Sie zur Verlängerung des Werkzeuglebens einmal pro Monat die Drehteile. Ölen Sie nicht den Motor.

Benutzen Sie zur Reinigung des Kunststoffes keine ätzenden Mittel.

Die Gewindespindel für die Höhenverstellung des Dickentisches darf nur mit einem Trockenschmiermittel behandelt werden.

Die Tischoberfläche und die Einzugs- und Ausschubwalze müssen immer harzfrei gehalten werden.

Schmutzige Einzugs-/Ausschubwalzen müssen gereinigt werden.

Zur Vermeidung einer Motorüberhitzung muss regelmäßig überprüft werden, ob sich an den Luftöffnungen des Motors Staub angesetzt hat.

Nach längerem Gebrauch wird empfohlen, die Maschine von einem autorisierten Kundendienst überprüfen zu lassen.

### Werkzeugpflege

Hobelwelle, Spannvorrichtungen, Messerauflagen und Messer müssen regelmäßig von Harz befreit werden, weil ein sauberes Werkzeug die Schnittqualität verbessert.

Zu diesem Zweck können die Spannvorrichtungen, Messerauflagen und Messer 24 Stunden lang in einen handelsüblichen Harzentferner gelegt werden. Aluminiumwerkzeuge dürfen nur mit Reinigungsflüssigkeiten harzfrei gemacht werden, die diese Art von Metall nicht angreifen.

## 11. Lagerung

Lagern Sie das Gerät und dessen Zubehör an einem dunklen, trockenen und frostfreien sowie für Kinder unzugänglichen Ort. Die optimale Lagertemperatur liegt zwischen 5 und 30 °C.

Bewahren Sie das Werkzeug in der Originalverpackung auf.

Decken Sie das Werkzeug ab, um es vor Staub oder Feuchtigkeit zu schützen. Bewahren Sie die Bedienungsanleitung bei dem Werkzeug auf.

## 12. Wartung

### Achtung!

Ziehen Sie vor allen Wartungsarbeiten den Netzstecker.

### Messerwechsel (Abb. 17-19)

- ⚠ **ACHTUNG!**: Ziehen Sie grundsätzlich den Netzstecker, bevor Sie die Messer wechseln.
- Arretieren Sie den Hobelwellenschutz kpl. (9) in der angehobenen Stellung.
- Lösen und entfernen Sie die fünf Spannschrauben (23).
- Heben Sie Messer (25) und Messerbalken (24) von der Welle ab.
- Entfernen Sie Späne und Harz von der Hobelwelle und Messerbalken.
- Setzen Sie das neue Messer (25) in der Hobelwelle ein, fixieren Sie das Messer (25) mit den rechteckigen Schlitz in den beiden Schraubenköpfen. (Mit diesen beiden Schrauben wird das Messer in der Höhe eingestellt.)
- Legen Sie den Messerbalken (24) auf das Messer (25).
- Ziehen Sie die fünf Spannschrauben (23) leicht an.
- Wiederholen Sie die Arbeitsgänge für das zweite Messer (25).
- Setzen Sie den Klingeneinstellblock (18), wie in Bild 19 gezeigt, auf dem Messerblock. Achten Sie darauf, dass das Messer (25) den Klingeneinstellblock (18) auf beiden Seiten berührt.
- Durch Verstellen der beiden Einstellschrauben (26) kann das Messer (25) in der Höhe verstellt werden.
- Nach erfolgreicher Einstellung der Messer, sind alle Spannschrauben fest anzuziehen.

### Beachten Sie:

- Scharfe Hobelmesser garantieren ein sauberes Hobelbild und belasten den Motor weniger.
- Beim dreimaligem Schleifen darf nicht mehr Material als 3 x 0,05 mm abgetragen werden.
- Die an dieser Maschine verwendeten Messer sind nicht zum Falzen/Zinken geeignet.
- Abschließend Hobelwellenschutz wieder auf den Tisch absenken und die Hobelwelle abdecken, mit Sterngriffschraube klemmen.

### ⚠ ACHTUNG!

Verwenden Sie ausschließlich die für dieses Gerät vom Hersteller empfohlenen Messer. Bei der Verwendung anderer Messer besteht Verletzungsgefahr auf Grund von Kontrollverlust.

Vermeiden Sie ein Überdrehen und mögliches Ablösen der Gewinde. Messerbalken oder Schrauben

mit abgenutztem Gewinde müssen sofort ersetzt werden.

### Anschlüsse und Reparaturen

Anschlüsse und Reparaturen der elektrischen Ausrüstung dürfen nur von einer Elektro-Fachkraft durchgeführt werden.

### Service-Informationen

Es ist zu beachten, dass bei diesem Produkt folgende Teile einem gebrauchsgemäßen oder natürlichen Verschleiß unterliegen bzw. folgende Teile als Verbrauchsmaterialien benötigt werden.

**Verschleißteile\*:** Keilriemen, Kohlebürsten, Hobelmesser

\* nicht zwingend im Lieferumfang enthalten!

## 13. Entsorgung und Wiederverwertung

Das Gerät befindet sich in einer Verpackung um Transportschäden zu verhindern. Diese Verpackung ist Rohstoff und ist somit wieder verwendbar oder kann dem Rohstoffkreislauf zurückgeführt werden.

Das Gerät und dessen Zubehör bestehen aus verschiedenen Materialien, wie z.B. Metall und Kunststoffe. Führen Sie defekte Bauteile der Sondermüllentsorgung zu. Fragen Sie im Fachgeschäft oder in der Gemeindeverwaltung nach!

### Altgeräte dürfen nicht in den Hausmüll!



Dieses Symbol weist darauf hin, dass dieses Produkt gemäß Richtlinie über Elektro- und Elektronik-Altgeräte (2012/19/EU) und nationalen Gesetzen nicht über den Hausmüll entsorgt werden darf. Dieses Produkt muss bei einer dafür vorgesehenen Sammelstelle abgegeben werden. Dies kann z. B. durch Rückgabe beim Kauf eines ähnlichen Produkts oder durch Abgabe bei einer autorisierten Sammelstelle für die Wiederaufbereitung von Elektro- und Elektronik-Altgeräten geschehen. Der unsachgemäße Umgang mit Altgeräten kann aufgrund potentiell gefährlicher Stoffe, die häufig in Elektro und Elektronik-Altgeräten enthalten sind, negative Auswirkungen auf die Umwelt und die menschliche Gesundheit haben. Durch die sachgemäße Entsorgung dieses Produkts tragen Sie außerdem zu einer effektiven Nutzung natürlicher Ressourcen bei. Informationen zu Sammelstellen für Altgeräte erhalten Sie bei Ihrer Stadtverwaltung, dem öffentlich-rechtlichen Entsorgungsträger, einer autorisierten Stelle für die Entsorgung von Elektro- und Elektronik-Altgeräten oder Ihrer Müllabfuhr.

## 14. Störungsabhilfe

Die folgende Tabelle zeigt Fehlersymptome auf und beschreibt wie sie Abhilfe schaffen können, wenn Ihre Maschine einmal nicht richtig arbeitet. Wenn Sie das Problem damit nicht lokalisieren und beseitigen können, wenden Sie sich an Ihre Service-Werkstatt.

Störung	Mögliche Ursache	Abhilfe
Maschine lässt sich nicht einschalten	Keine Netzspannung vorhanden Kohlebürsten abgenutzt Spanabsaugung nicht montiert	Spannungsversorgung kontrollieren Maschine in die Kundendienstwerkstatt bringen Spanabsaugung montieren
Maschine ohne Funktion oder stoppt plötzlich	Stromausfall  Motor oder Schalter defekt  Mikroschalter prüfen	<ul style="list-style-type: none"> <li>• Sicherung überprüfen / Überlastschutz am Gerät prüfen</li> <li>• Motor oder Schalter von einer Elektrofachkraft überprüfen lassen</li> <li>• Spanabsaugung so montieren, dass der Mikroschalter betätigt wird</li> </ul> Netzseitige Vorsicherung kontrollieren Die Maschine läuft durch den eingebauten Unterspannungsschutz nicht von selbst wieder an und muss nach Spannungswiederkehr erneut eingeschaltet werden.
Maschine bleibt während des Hobelns stehen	Hobelmesser stumpf/verschlissen Überlastschalter hat ausgelöst Mikroschalter prüfen  Zu große Spanabnahme Zu großer Vorschub	Messer wechseln oder schärfen Nach Abkühlzeit Motor wieder einschalten Spanabsaughaube bzw. Tischverriegelung so montieren dass der Mikroschalter betätigt wird. Spanabnahme verringern Vorschubgeschwindigkeit verringern
Werkstück klemmt beim Dickenhobeln	Schnitttiefe zu groß	Schnitttiefe reduzieren und Werkstück in mehreren Arbeitsgängen bearbeiten
Drehzahl sinkt während des Hobelns ab	Zu große Spanabnahme Zu großer Vorschub Stumpfe Messer	Spanabnahme verringern Vorschubgeschwindigkeit verringern Messer austauschen
Unbefriedigender Oberflächenzustand	Hobelmesser stumpf/verschlissen Hobelmesser durch Späne zuge-setzt Ungleichmäßige Zuführung	Messer wechseln oder schärfen Späne entfernen Werkstück mit konstantem Druck und reduzierter Zuführungsgeschwindigkeit zuführen
Bearbeitete Oberfläche zu rau	Werkstück enthält noch zu viel Feuchtigkeit	Werkstück trocknen
Bearbeitete Oberfläche rissig	<ul style="list-style-type: none"> <li>• Werkstück wurde gegen die Wuchsrichtung bearbeitet</li> <li>• Zu viel Material auf einmal abgehobelt</li> </ul>	<ul style="list-style-type: none"> <li>• Werkstück von der Gegenrichtung bearbeiten</li> <li>• Werkstück in mehreren Arbeitsgängen bearbeiten</li> </ul>
Zu geringer Werkstückvorschub beim Dickenhobeln	<ul style="list-style-type: none"> <li>• Werkstück wurde gegen die Wuchsrichtung bearbeitet</li> <li>• Zu viel Material auf einmal abgehobelt</li> </ul>	<ul style="list-style-type: none"> <li>• Tischplatte reinigen und dünn mit Gleitwachs behandeln</li> <li>• Transportwalzen instand setzen</li> </ul>
Späneauswurf beim Dickenhobeln verstopft (ohne Absaugung)	Zu große Spanabnahme Stumpfe Messer Zu nasses Holz	Spanabnahme verringern Messer austauschen Werkstück trocknen
Späneauswurf beim Abrichthobeln verstopft (ohne Absaugung)	Zu große Spanabnahme Zu großer Vorschub Stumpfe Messer Zu nasses Holz	Spanabnahme verringern Vorschubgeschwindigkeit verringern Messer austauschen Werkstück trocknen
Späneaustritt mit Absaugung beim Abricht- oder Dickenhobeln verstopft	Absaugung zu schwach	Es muss ein Absauggerät eingesetzt werden, welches am Absaug-Anschlussstutzen eine Luftgeschwindigkeit von mindestens 20 m/s gewährleistet

## Explanation of the symbols on the equipment

The use of symbols in this manual is intended to draw your attention to possible risks. The safety symbols and the explanations that accompany them must be perfectly understood. The warnings in themselves do not remove the risks and cannot replace correct actions for preventing accidents.

	<p>Read and observe the instructions manual and safety regulations before starting the machine!</p>
	<p>Wear ear-muffs!</p>
	<p><b>Wear a breathing mask.</b> Dust which is injurious to health can be generated when working on wood and other materials. Never use the tool to work on any materials containing asbestos!</p>
	<p><b>WARNING! Wear safety goggles.</b> Sparks generated during working or splinters, chips and dust emitted by the device can cause loss of sight!</p>
	<p><b>WARNING! Risk of injury!</b> Never reach into the planing knife during operation.</p>
	<p>Overload switch</p>
	<p>Feed direction</p>

**Table of contents:**

	<b>Page:</b>
1. Introduction	22
2. Device description	22
3. Scope of delivery	22
4. Intended use	23
5. Safety information	23
6. Technical data	26
7. Unpacking	26
8. Assembly	26
9. Installation	27
10. Cleaning	29
11. Storage	29
12. Maintenance	29
13. Disposal and recycling	30
14. Troubleshooting	31

## 1. Introduction

### Manufacturer:

#### scheppach

Fabrikation von Holzbearbeitungsmaschinen GmbH  
Günzburger Straße 69  
D-89335 Ichenhausen

### Dear customer,

we wish you a pleasant and successful working experience with your new scheppach machine.

### Note:

According to the applicable product liability law the manufacturer of this device is not liable for damages which arise on or in connection with this device in case of:

- improper handling,
- non-compliance with the instructions for use,
- repairs by third party, non authorized skilled workers,
- installation and replacement of non-original spare parts,
- improper use,
- failures of the electrical system due to the non-compliance with the electrical specifications and the VDE 0100, DIN 57113 / VDE 0113 regulations

### Recommendations:

Read the entire text of the operating instructions prior to the assembly and operation of the device.

These operating instructions are intended to make it easier for you to get familiar with your device and utilize its intended possibilities of use.

The operating instructions contain important notes on how to work safely, properly and economically with your machine and how to avoid dangers, save repair costs, reduce downtime, and increase the reliability and working life of the machine.

In addition to the safety regulations contained herein, you must in any case comply with the applicable regulations of your country with respect to the operation of the machine.

Put the operating instructions in a clear plastic folder to protect them from dirt and humidity, and store them near the machine. The instructions must be read and carefully observed by each operator prior to starting the work. Only persons who have been trained in the use of the machine and have been informed on the related dangers and risks are allowed to use the machine. The required minimum age must be met.

In addition to the safety notes contained in the present operating instructions and the special regulations of your country, the generally recognized technical rules for the operation of wood working machines must be observed.

We accept no liability for accidents or damage that occur due to a failure to observe this manual and the safety instructions.

## 2. Device description

1. Overload switch
2. On/off switch
3. Plunger
4. Star grip screw with washer M6
5. Chip extraction
- 5a. Chip extraction extension
6. Fastening nut M6
7. Take-off table
8. Parallel fence
- 8a. Locking screw
9. Planing blade cover
- 9a. Swivel arm for planing blade cover
10. Fastening nut M6
11. Knurled screw M8
12. Crank handle
13. Adjusting screw
14. Feed table
15. Rubber feet
16. Push stick
17. Push block
18. Blade adjustment block
19. Philips screw M5
20. Anti-return claws
21. Planing table
22. Threaded spindle
23. Clamping screw
24. Cutter bar
25. Planing blade
26. Set screw

- A. Hexagon socket screw M8
- B. Washer
- C. Hexagon socket screw M6
- D. 4 mm Allen key
- E. 5 mm Allen key
- F. 6 mm Allen key
- G. Scale (thickness plane)
- H. Scale (infeed)
- I. Scale (parallel stop)

## 3. Scope of delivery

- Operating manual
- Hexagon socket screw M8 4x
- Washer 4x
- Hexagon socket screw 2x
- Allen key 4mm
- Allen key 5mm
- Allen key 6mm
- Push stick
- Push block 2x

- Blade adjustment block
- Chip extraction
- Chip extraction extension
- Parallel fence
- Planing blade cover
- Swivel arm for planing blade cover
- Star grip screw with washer M6
- Crank handle
- Rubber feet 4x

#### 4. Intended use

The surfacing and thickening plane is designed for the surfacing and thickening of all types of whole pieces of square, rectangular or chamfered converted timber.

**The machine is to be used only for its prescribed purpose.**

##### ⚠ WARNING!

The following work must not be carried out:

- Insert work (in other words any work which does not extend over the full length of the workpiece)
- Recesses, tenons or cut-outs
- Planing highly warped timber in which there is inadequate contact with the feed bench.

⚠ The protective equipment on the appliance is strictly prohibited to be disassembled, changed, used in conflict with the designation and it is prohibited to attach any protective equipment of other manufacturers.

The bridge guard must not be removed during machining. The unused part of the blade shaft must be covered.

##### Requirements for operating staff

The appliance may only be operated and maintained by persons familiarised with it and informed about possible risks.

Never let children work with the appliance. Never let adults work with the appliance unless they have been properly trained.

The operating staff must carefully read the Operating Instructions before using the appliance.

**Qualification:** Apart from the detailed instructions by a professional, no special qualification is necessary for appliance using.

**Minimum age:** Persons over 18 years of age can only work on the appliance. An exception includes youngsters trained in order to reach knowledge under supervision of the trainer during occupational education.

Local regulations may stipulate the minimum age of the user.

**Training:** Using the appliance only requires corresponding training by a professional or the Operating Instructions. No special training is necessary.

The equipment is to be used only for its prescribed purpose. Any other use is deemed to be a case of misuse. The user / operator and not the manufacturer will be liable for any damage or injuries of any kind caused as a result of this.

Please note that our equipment has not been designed for use in commercial, trade or industrial applications. Our warranty will be voided if the machine is used in commercial, trade or industrial businesses or for equivalent purposes.

#### 5. Safety information

##### General Safety Instructions

**WARNING!** When using electric tools basic safety precautions should always be followed to reduce the risk of fire, electric shock and personal injury including the following.

Read all these instructions before attempting to operate this product and save these instructions.

##### Safe operation

- 1 Keep work area clear
  - Cluttered areas and benches invite injuries.
- 2 Consider work area environment
  - Do not expose tools to rain.
  - Do not use tools in damp or wet locations.
  - Keep work area well lit.
  - Do not use tools in the presence of flammable liquids or gases.
- 3 Guard against electric shock
  - Avoid body contact with earthed or grounded surfaces (e.g. pipes, radiators, ranges, refrigerators).
- 4 Keep other persons away
  - Do not let persons, especially children, not involved in the work touch the tool or the extension cord and keep them away from the work area.
- 5 Store idle tools
  - When not in use, tools should be stored in a dry locked-up place, out of reach of children.
- 6 Do not force the tool
  - It will do the job better and safer at the rate for which it was intended.
- 7 Use the right tool
  - Do not force small tools to do the job of a heavy duty tool.
  - Do not use tools for purposes not intended; or example do not use circular saws to cut tree limbs or logs.

- 8 Dress properly
  - Do not wear loose clothing or jewellery, they can be caught in moving parts.
  - Non-skid footwear is recommended when working outdoors.
  - Wear protective hair covering to contain long hair.
- 9 Use protective equipment
  - Use safety glasses.
  - Use face or dust mask if working operations create dust.
- 10 Connect dust extraction equipment
  - If the tool is provided for the connection of dust extraction and collecting equipment, ensure these are connected and properly used.
- 11 Do not abuse the cord
  - Never yank the cord to disconnect it from the socket. Keep the cord away from heat, oil and sharp edges.
- 12 Secure work
  - Where possible use clamps or a vice to hold the work.  
It is safer than using your hand.
- 13 Do not overreach
  - Keep proper footing and balance at all times.
- 14 Maintain tools with care
  - Keep cutting tools sharp and clean for better and safer performance.
  - Follow instruction for lubricating and changing accessories.
  - Inspect tool cords periodically and if damaged have them repaired by an authorized service facility.
  - Inspect extension cords periodically and replace if damaged.
  - Keep handles dry, clean and free from oil and grease.
- 15 Disconnect tools
  - When not in use, before servicing and when changing accessories such as blades, bits and cutters, disconnect tools from the power supply.  
If the planer shaft blocked when working by excessive feed force or clamping the work piece, turn off the device and disconnect it from the mains plug. Remove the workpiece and make sure that the planer shaft runs freely. Turn the power on, and run the operation again with reduced feed force.
- 16 Remove adjusting keys and wrenches
  - Form the habit of checking to see that keys and adjusting wrenches are removed from the tool before turning it on.
- 17 Avoid unintentional starting
  - Ensure switch is in "off" position when plugging in.
- 18 Use outdoor extension leads
  - When the tool is used outdoors, use only extension cords intended for outdoor use and so marked.
- 19 Stay alert
  - Watch what you are doing, use common sense and do not operate the tool when you are tired.
- 20 Check damaged parts
  - Before further use of tool, it should be carefully checked to determine that it will operate properly and perform its intended function.
  - Check for alignment of moving parts, binding of moving parts, breakage of parts, mounting and any other conditions that may affect its operation.
  - A guard or other part that is damaged should be properly repaired or replaced by an authorized service centre unless otherwise indicated in this instruction manual.
  - Have defective switches replaced by an authorized service centre.
  - Do not use the tool if the switch does not turn it on and off.
- 21 WARNING!**
  - The use of any accessory or attachment other than one recommended in this instruction manual may present a risk of personal injury.
- 22 Have your tool repaired by a qualified person
  - This electric tool complies with the relevant safety rules. Repairs should only be carried out by qualified persons using original spare parts, otherwise this may result in considerable danger to the user.

This appliance is not intended for use by persons (including children) with reduced physical, sensory or mental capabilities, or lack of experience and knowledge, unless they have been given supervision or instruction concerning use of the appliance by a person responsible for their safety. Children should be supervised to ensure that they do not play with the appliance.

Warning! This electric tool generates an electromagnetic field during operation. This field can impair active or passive medical implants under certain conditions. In order to prevent the risk of serious or deadly injuries, we recommend that persons with medical implants consult with their physician and the manufacturer of the medical implant prior to operating the electric tool.



## Special safety instructions

- Do not use blunt knives. Risk of kick-back.
- The cutter block must be fully covered.
- Use a push stick to plane any short workpieces.
- Take additional safety precautions if you are planing any narrow workpieces. It may be necessary to use lateral pressure equipment and springloaded covers to ensure that you can work in safety.
- The machine is not suitable for cutting rebates.
- The anti-kick safeguard and the infeed roller must be inspected at regular intervals.
- Machines fitted with a sawdust extractor and extractor hoods must be connected to the devices concerned. The type of material used can have a negative influence on the dust generated.
- The machine is designed exclusively for the cutting of wood and similar materials.
- The knife must be replaced immediately once it becomes worn down by 5%.
- If a push stick is not used there may be a risk of serious danger. The push stick should always be kept at the machine when not used.
- There is a greater risk of danger when small workpieces are fed in by hand. Always observe the manufacturer's instructions on the use of the push stick.
- If the safety covers, infeed table or mesh are incorrectly aligned they could lead to uncontrollable situations.
- Damaged or soiled workpieces may cause a risk of danger. Never use metal parts in the machine or any materials which can fracture or shatter. **Risk of injury!**
- To cut long workpieces, always place them on a mobile table or similar type of supporting equipment. Otherwise there is a risk that you may lose control over the workpiece.
- The machine is only suitable for planing and thickening.
- Wear suitable protective clothing when working with the machine:
  - ear protection to prevent damage to your ears,
  - a breathing mask to avoid the risk of inhaling hazardous particles of dust,
  - safety gloves to avoid injuries from sharp edges or knives,
  - safety goggles to avoid eye injuries from flying parts.
- It is imperative that the following situations are avoided at all times: Premature interruption of the cutting operation (planing cuts which do not complete the entire length of the workpiece; planing of uneven pieces of wood which do not lie flat on the infeed table).
- Important! If the primary mains connection is in a poor condition there is a risk of short-circuits when the machine is switched on. This may also affect other functions (e.g. the lighting up of indicator

lamps). Should there be any faults in the primary mains connection, please contact your local electricity supplier to advice and information.

## Residual risks

The machine has been built according to the state of the art and the recognised technical safety requirements. However, individual residual risks can arise during operation.

- Health hazard due to electrical power, with the use of improper electrical connection cables.
- Furthermore, despite all precautions having been met, some non-obvious residual risks may still remain.
- Residual risks can be minimised if the „safety instructions“ and the „Proper use“ are observed along with the whole of the operating instructions.
- Do not load the machine unnecessarily: excessive pressure when sawing will quickly damage the saw blade, which results in reduced output of the machine in the processing and in cut precision
- Use the tool that is recommended in this manual. In doing so, your machine provides optimal performance.
- Hands may never enter the processing zone when the machine is in operation.
- Release the handle button and switch off the machine prior to any operations..
- Danger of injury! of fingers and hands by contact with the blade shaft at uncovered areas when changing tools. These can also be crushed by opening the guard.
- Eye injuries
- on the infeed and discharge opening by dangerous recoil
- Danger from current if the electric cables have not been connected correctly.
- harmful wood dust may be generated if operated without an extractor or chip bag.
- by catapulted parts
- Metal parts in the workpiece can blunt or destroy the blades.
- Lung damage if no suitable protective dust mask is used.

## 6. Technical data

Number of knives	2 pieces
Cutter block rpm	9000 1/min
Dimensions	945 x 450 483 mm
Weight	28 kg
Technical data – Surfacing	
Max planing width	254 mm
Max chip removal	2 mm
Ripping fence l x h	640 x 127 mm
Ripping fence tilting angle	90°–135°
Surfacing table size	920 x 264 mm
Technical data – Thicknessing	
Max planing width	254 mm
Max planing thickness	120 mm
Max chip removal	2 mm
Thicknessing table size	350 x 270 mm
Drive	
Motor V/Hz	230-240V / 50 Hz
Consumption power P1	1500 W

Subject to technical changes!

### Noise

Total noise values determined in accordance with EN 61029.

**Sound pressure level  $L_{pA}$  .....92 dB(A)**

**Uncertainty  $K_{pA}$  .....3 dB**

**Sound power level  $L_{WA}$  .....105 dB(A)**

**Uncertainty  $K_{WA}$  .....3 dB**

### Wear hearing protection.

The effects of noise can cause a loss of hearing

The above-mentioned noise emission values were measured in accordance with a standardised test procedure and can be used to compare one power tool with another.

The above-mentioned noise emission values can also be used for the preliminary assessment of exposure.

### Warning:

- The noise emissions during the actual use of the power tool may differ from the above-mentioned values depending on the power tool being used, in particular on the type of workpiece being processed.
- Try to keep emissions as low as possible, for example by limiting your working time. In this regard, all the operational cycle phases must be taken into consideration (such as the times when the tool is switched off or running idle).

## 7. Unpacking

- Open the packaging and remove the device carefully.
- Remove the packaging material as well as the packaging and transport bracing (if available).
- Check that the delivery is complete.
- Check the device and accessory parts for transport damage. Inform the transport agent immediately of any faults. Later complaints cannot be considered.
- If possible, store the packaging until the warranty period has expired.
- Familiarize yourself with the machine with the help of the operating instructions manual before using it.
- Use only original parts for accessories as well as consumables and spare parts. Spare parts can be obtained from your scheppach retailer.
- Please quote our article numbers as well as type and production year in all your orders.

### ⚠ ATTENTION

**The device and packaging materials are not toys! Children must not be allowed to play with plastic bags, film and small parts! There is a risk of**

**swallowing and suffocation!**

## 8. Assembly

### ⚠ IMPORTANT!

**You must fully assemble the appliance before using it for the first time!**

### 8.1 Rubber feet (Fig.2)

Secure the four rubber feet (15) to the bottom side of the equipment using the Allen screws (A) and washers (B) supplied.

### 8.2 Planing blade cover (Fig. 3-5)

- First remove the Phillips screw (19) and the fastening nut (10) on the planer blade cover (9) and the fastening nut (6) on the swivel arm for planing blade cover (9a).
- Push the planing blade cover (9) and the swivel arm (9a) together.
- Retighten fastening nut (10) and Phillips screw (19).
- Fasten the assembly to the holes shown in Fig. 4 using the fastening nut (6) and the star grip screw (4)

### 8.3 Parallel stop (Fig. 6+7)

- Now attach the parallel stop (8) to the machine housing and fasten it using the Allen screws (C).

### 8.4 Crank handle for thickness planer chip depth (Fig. 8)

- The crank handle (12) will be only plugged on the spindle.

### 8.5 Chip extraction (Fig. 10)

- To mount the extension of the chip extraction (5a), open the Phillips screw on the extension. Fit both parts (5, 5a) together and retighten the Phillips screw.

### 8.6 Chip extractor - surface planing (Fig. 11+12)

- Set the planing knife cover cpl. (9) in the upperst position.
- Use the crank handle (12) to place the Thicknessing table (21) in the lowest position.
- Take the chip extractor (5) and hold the switching pins (3) beside. Place the chip extractor (5) at a slightly slanting angle on the machine and push it backwards. For this you need to hold the switching pins (3) outwards.
- Now lock the chip extractor (5) with the switching pins in the table. Attention! The machine won't start if the switching pins are incorrectly plugged in.
- Now you can fold the planing knife cover cpl. (9) down again.

### 8.7 Chip extractor - thickness planing (Fig. 13+14)

- The parallel stop (8) needs to be removed for thickness planing. Follow point 8.3 in reverse order.
- Hold the switching pins (3) outside and set the chip extractor (5) on top of the machine.
- Now lock the chip extractor (5) with the switching pins in the table. Attention! The machine won't start if the switching pins (3) are incorrectly plugged in.

## 9. Installation

### ⚠ IMPORTANT!

**You must fully assemble the appliance before using it for the first time!**

#### Before each use, check the following:

- Proper function of the on and off button, incl. the emergency switch (if available).
- **Locked disconnected protective equipment (Abb 1a - pos. 3)**  
by gradual opening of every separating protective equipment to be able to turn the machine off and checking that the machine cannot be turned on whenever the protective equipment is open
- **Brake**  
Switch on the machine at the start of work and allow the machine to reach speed. Now switch the machine off again. The engine must come to a standstill within 10 seconds. Otherwise, there is a defect.
- **Anti-kick claws (Fig. 9 - pos. 20)**  
at least once per shift by a visual inspection to establish that they are in good working order, for example, that the contact surface has not been damaged by impacts and that the anti-kick claws (25) fall back without hindrance due to their own weight;

- **Planing blades (Fig. 17 - pos. 25)**

for signs of damage and to ensure they are positioned correctly.

**The machine may only be used if all these conditions are satisfied.**

Use only well sharpened and maintained blades.  
Use only blades that are designed for the machine.

Use pusher wood or sticks which are in perfect condition for machining short workpieces.

Connect the machine to a dust and chip extractor.

Check that the stop is secure before starting the machining work.

Ensure that you can maintain your balance at all times. Stand to the side of the machine.

Whilst the machine is running keep your hands at a safe distance from the cutting block and from the point at which the chips are discharged.

Do not start the planing work until the cutting block has reached the required speed.  
Also ensure that the workpiece does not contain any cables, wires, cords or the like. Do not machine any wood which has lots of knots or knot holes.

Secure long workpieces to prevent them tipping over at the end of the planing process. Use roller stands, for example, or similar devices for this purpose.

Removing sawdust and chippings from the machine when running is strictly prohibited.

Switch off the machine immediately it jams. Pull out the mains plug and remove the jammed workpiece. Set the smallest cutting size after use to prevent the risk of injury.

### ⚠ CAUTION!

The machine must be secured to the floor / countertop using suitable screws / screw clamps since otherwise there is a risk that it will tip over.

- Before you connect the equipment to the mains supply make sure that the data on the rating plate are identical to the mains data.  
⚠ **WARNING!** Before cleaning~, adjustment~, maintenance~ or repair work, disconnect the power cord from the main power supply!
- Check at regular intervals that the knife (25) is firmly attached in the knife block.
- The knives (25) must not project more than a maximum of 1.1 mm out of the knife block.

- Make sure that the anti-kick claws (24) work correctly.
- Always wear eye protection.
- Never cut concavities, tenons or shapes.
- All covers and safety devices have to be properly fitted before the machine is switched on.
- It must be possible for the planing knife to run freely.

**△ IMPORTANT!:** The surfacing and thickening plane has been specially designed for planing solid wood. High alloy knives (25) are used for this purpose. The contact surface of the workpiece must be flat for thickening. If you want to work on large or heavy workpieces, the machine must be secured in place (e.g. using the thread in the machine base).

- The ON/OFF switch (2) is on the left-hand side of the machine. Press the green key "I" to switch on the machine. Press the red key "0" to switch off the machine.
- The machine is fitted with an overload switch (1) to protect the motor. In the event of an overload, the machine will cut out automatically. After a short time, the overload switch (1) can be reset again.
- To work on long workpieces, use roller tables or a similar supporting arrangement. Such optional units are available from your local DIY stores. They must be placed at the entry and exit ends of the plane. Their height must be adjusted such that the workpiece is horizontal when it is fed into and out of the machine.

## 9.1 Surfacing

**△ IMPORTANT!:** Pull out the power plug before performing any maintenance, cleaning and adjusting work.

### 9.1.1 Adjustment (Abb. 20+21)

- Turn the adjustment knob for cutting depth (13) to set the height of the feed table. The set cutting depth can be read off the scale (H).
- Loosen the parallel stop (8) with the clamping crew (8a). Adjust the desired angle. The adjusted angle can be read off the scale (I). Fix the parallel stop (8) with the clamping screw (8a) after adjustment.

### 9.1.2 Surface planing mode (Fig. 20/21)

**Attention! Watch out the right mounting of the chip extractor (point 8.5)**

- **(Narrow workpieces see fig. 21)** Open the knurled screw (10) and slide the planer blade cover (9) as far as the width of the workpiece requires. Then tighten the knurled screw (10) again.
- **(Width, flat workpieces see fig. 20)** Open the star knob nut (4) and set the planer blade cover completely. (9) is just as high as the workpiece is thick. The planer blade cover (9) covers the entire blade

roller! Tighten the star knob nut (4) again.

- Plug in the machines power cord ( Press the green button "I" to start the plane (1).
- Place the workpiece you wish to plane on the feed table (14). Slide the workpiece as far as possible with the push stick (16) forwards towards the planing table (7) over the knives (25).
- When you have finished work, switch off the machine. To do this, press the red button "0". Then disconnect the machine from the mains supply.
- Remove the chips and dust from the feed table (14), planing table (7) and knife block after the machine has reached a complete standstill.
- Move the planing knife cover (9) back into position and cover the entire length of the planing knife.

## 9.2 Thickening

**△ IMPORTANT!:** Pull out the power plug before performing any maintenance, cleaning and adjusting work.

### 9.2.1 Adjustment (Fig. 22)

- Place the crank handle (12) on the spindle and turn it to adjust the thickening table (21) to the required height. The set angle can be read off the scale (G).
- It is important to adjust the height of the planing table (21) from bottom to top, i.e. crank the table further down (approx. 5 mm) than the desired height. Then crank the table (21) upwards to the desired height.

### 9.2.2 Thickening mode (Fig. 22)

Attention! Watch out the right mounting of the chip extractor (point 8.7)

- Plug in the machines power cord. Press the green button "I" to start the plane (2).
- Place a workpiece on the thickening table (21). Guide the workpiece towards the feed table (14).
- When you have finished work, switch off the machine. To do this, press the red button "0". Then disconnect the machine from the mains supply.
- Remove the chips and dust from the thickening table (21) and knife block after the machine has reached a complete standstill.

## Electrical connection

**The electrical motor installed is connected and ready for operation. The connection complies with the applicable VDE and DIN provisions. The customer's mains connection as well as the extension cable used must also comply with these regulations.**

- The product meets the requirements of EN 61000-3-11 and is subject to special connection conditions.

This means that use of the product at any freely selectable connection point is not allowed.

- Given unfavourable conditions in the power supply the product can cause the voltage to fluctuate temporarily.
- The product is intended solely for use at connection points that
  - a) do not exceed a maximum permitted supply impedance "Z" ( $Z_{\max} = 0.382 \Omega$ ), or
  - b) have a continuous current-carrying capacity of the mains of at least 100 A per phase.
- As the user, you are required to ensure, in consultation with your electric power company if necessary, that the connection point at which you wish to operate the product meets one of the two requirements, a) or b), named above.

#### Important information

In the event of an overloading the motor will switch itself off. After a cool-down period (time varies) the motor can be switched back on again.

#### Damaged electrical connection cable.

The insulation on electrical connection cables is often damaged.

This may have the following causes:

- Passage points, where connection cables are passed through windows or doors.
- Kinks where the connection cable has been improperly fastened or routed.
- Places where the connection cables have been cut due to being driven over.
- Insulation damage due to being ripped out of the wall outlet.
- Cracks due to the insulation ageing.

Such damaged electrical connection cables must not be used and are life-threatening due to the insulation damage.

Check the electrical connection cables for damage regularly. Make sure that the connection cable does not hang on the power network during the inspection. Electrical connection cables must comply with the applicable VDE and DIN provisions. Only use connection cables with the marking „H05VV-F“.

The printing of the type designation on the connection cable is mandatory.

#### AC motor:

The mains voltage must be 220 - 240 V<sub>~</sub>.

- Extension cables up to 25 m long must have a cross-section of 1.5 mm<sup>2</sup>.

Connections and repairs of electrical equipment may only be carried out by an electrician.

Please provide the following information in the event of any enquiries:

- Type of current for the motor
- Machine data - type plate

## 10. Cleaning

**⚠ Warning!** Prior to any adjustment, maintenance or service work disconnect the mains power plug!

#### General maintenance measures

Wipe chips and dust off the machine from time to time using a cloth. In order to extend the service life of the tool, oil the rotary parts once monthly. Do not oil the motor.

When cleaning the plastic do not use corrosive products.

The threaded spindle for height-adjustment of the thicknessing table may only be treated with a dry lubricant agent.

The table surfaces as well as the infeed and output rollers must always be kept free from resin.

Regularly clean infeed and output rollers.

In order to avoid overheating of the motor, regularly check the air openings for any dust sticking on.

After a longer period of use, it is recommended to have the machine checked by an authorized dealer service

Tool care:

Cutter block, clamping devices, knife supports and knives must be regularly cleaned from resin, as a clean tool improves the planing quality. To this purpose, clamping devices, knife supports and knives can be put in a common resin remover for 24 hours. Resin from aluminium tools may only be removed with cleaning liquids not being aggressive to this type of metal.

## 11. Storage

Store the device and its accessories in a dark, dry and frost-proof place that is inaccessible to children. The optimum storage temperature is between 5 and 30°C. Store the electrical tool in its original packaging. Cover the electrical tool in order to protect it from dust and moisture. Store the operating manual with the electrical tool.

## 12. Maintenance

**⚠ Warning!** Prior to any adjustment, maintenance or service work disconnect the mains power plug!

#### Changing the knives (Fig 17-19)

- **⚠ Important!**: Always pull the mains plug before changing the knives.
- Pull the planing knife cover (9) forwards as far as possible so that the entire knife block is exposed.
- Loosen and remove the five clamping screws (23).
- Lift the knives (25) and knife block (24) from the cutter block.
- Remove the chips and any resin from the cutter block and knife support.

- Place new knives (25) into the cutter block and fix them with the rectangle slots in both screw heads. (With these two screws, height-adjustment of the knife is done.)
- Place the knife block (24) onto the knife.
- Slightly tighten the five clamping bolts (23).
- Repeat these actions for the second knife.
- Place the blade adjustment block (18), as shown in Figure 18, on the knife block. Make sure that the knife (25) touches both sides of the blade adjustment block (18).
- By the two set screws (26), the knife can be adjusted for height.
- After a successful knife setting, all clamping screws must be tightened

**Please mind:**

- Sharp planer/thicknesser knives guarantee a clean planing surface and put less stress on the motor.
- After three grinding actions, a maximum material removal of 3 x 0.05 mm may not be exceeded.
- The planer/thicknesser blades used on this machine are not suitable for rebating and dovetailing.
- Finally lower the cutter block guard again onto the table. Cover the cutter block and block it with the star grip screw.

**⚠ IMPORTANT!**

Only use knives which are recommended by the manufacturer for this equipment. If you use other knives there is a risk of injuries due to lack of control. Avoid over-tightening and the possibility of the thread becoming detached. If the latch (22) or the screws have worn out threads they must be immediately replaced.

**Connections and repairs**

Connections and repairs of electrical equipment may only be carried out by an electrician.

**Service information**

Please note that the following parts of this product are subject to normal or natural wear and that the following parts are therefore also required for use as consumables.

Wear parts\*: Planer blades, motor drive belt, carbon brushes

\* Not necessarily included in the scope of delivery!

**13. Disposal and recycling**

The equipment is supplied in packaging to prevent it from being damaged in transit. The raw materials in this packaging can be reused or recycled.

The equipment and its accessories are made of various types of material, such as metal and plastic. Defective components must be disposed of as special waste. Ask your dealer or your local council.

**Old devices must not be disposed of with household waste!**



This symbol indicates that this product must not be disposed of together with domestic waste in compliance with the Directive (2012/19/EU) pertaining to waste electrical and electronic equipment (WEEE). This product must be disposed of at a designated collection point. This can occur, for example, by handing it in at an authorised collecting point for the recycling of waste electrical and electronic equipment. Improper handling of waste equipment may have negative consequences for the environment and human health due to potentially hazardous substances that are often contained in electrical and electronic equipment. By properly disposing of this product, you are also contributing to the effective use of natural resources.

You can obtain information on collection points for waste equipment from your municipal administration, public waste disposal authority, an authorised body for the disposal of waste electrical and electronic equipment or your waste disposal company.

## 14. Troubleshooting

The table below contains a list of fault symptoms and explains what you can do to remedy the problem if your equipment fails to work properly. If the problem still persists after working through the list, please contact your nearest service workshop.

Problem	Possible Cause	Remedy
Machine cannot be switched on.	No power supply. Carbon brush worn. Chip extractor not mounted	Check power supply. Take machine to your service point.
Machine does not work or stops suddenly	Power cut Motor or switch defective Check microswitch	Check fuse, check overload switch on machine. Have the motor or switch checked by an electrician. Fit the chip extractor hood so that the microswitch is pressed. Check fuses. Due to the integrated lowvoltage protection, the machine does not restart automatically. Upon return of the voltage, the machine must be switched on again.
Machine stops during planing.	Planing blade blunt/worn Overload switch has tripped Check microswitch  Too much chip removal Too fast feed	Replace or sharpen blade Switch on the motor again once it has cooled Fit the chip extractor hood or bench lock so that the microswitch is pressed. Reduce chip removal. Reduce infeed speed.
Workpiece jams during thickening	Cutting depth too great	Reduce cutting depth and machine the workpiece in several passes
Speed decreases when planing	Too much chip removal Too fast feed Blunt knives.	Reduce chip removal. Reduce infeed speed. Replace knives.
Unsatisfactory surface finish	Planing blade blunt/worn Planing blade filled with chips Uneven feed	Replace or sharpen blade Remove chips Feed the workpiece with constant pressure and at reduced speed
Machined surface too rough	Workpiece contains too much moisture	Dry workpiece
Machined surface cracked	Workpiece was machined against the grain Too much material planed at one pass	Machine the workpiece from the opposite direction Machine the workpiece in several passes
Workpiece speed too low during thickening	Workpiece was machined against the grain Too much material planed at one pass	Clean bench top and apply a thin coating of lubricant wax Repair transport rollers Set the lever for the thickening setting to the top position
When thickening, chip ejection obstructed (without dust extractor).	Too much chip removal Blunt knives. Wood too humid.	Reduce chip removal. Replace knives Dry workpiece
When surface planing, chip ejection obstructed (without dust extractor)	Too much chip removal Too fast feed Blunt knives. Wood too humid.	Reduce chip removal. Reduce infeed speed. Replace knives. Dry workpiece
With surface planing and thickening, chip ejection obstructed (with dust extractor).	Suction performance too weak.	Use a dust extractor unit having an airflow rate at the suction connection of at least 20 m/s.

## Légende des symboles figurant sur l'appareil

Les symboles figurant dans cette notice sont là pour attirer votre attention quant aux risques encourus. Les symboles concernant la sécurité et les explications correspondantes qui les accompagnent doivent être parfaitement compris. Les mises en garde ne suppriment pas les risques et ne remplacent pas les mesures préventives nécessaires pour éviter les accidents.

	<p>Avant la mise en service, lisez la notice d'utilisation et les consignes de sécurité et respectez-les!</p>
	<p>Portez une protection auditive !</p>
	<p><b>Portez un masque respiratoire.</b> Lors de travaux du bois et autres matériaux, de la poussière nocive peut être émise. N'usinez pas de matériaux contenant de l'amiante !</p>
	<p><b>ATTENTION!</b> Portez des lunettes de protection. Les étincelles générées pendant travail ou les éclats, copeaux et la poussière sortant de l'appareil peuvent entraîner une perte de la vue.</p>
	<p><b>ATTENTION!</b> Risque de blessure!! Ne touchez pas les fers du rabot.</p>
	<p>Interrupteur de surcharge. Attendre pour remettre en marche</p>
	<p>Sens de l'avance</p>



**Table des matières:**

	<b>Page:</b>
1. Introduction	34
2. Description de la machine	34
4. Utilisation conforme	35
5. Consignes de sécurité	35
6. Caractéristiques techniques	38
7. Déballage	39
8. Montage	39
9. Mise en service	39
10. Nettoyage	42
11. Stockage	42
12. Maintenance	42
13. Mise au rebut et recyclage	43
14. Dépannage	43

## 1. Introduction

### FABRICANT :

#### **scheppach**

Fabrikation von Holzbearbeitungsmaschinen GmbH  
Günzburger Straße 69  
D-89335 Ichenhausen

### CHERS CLIENTS,

Nous vous souhaitons beaucoup de plaisir et de succès lors de l'utilisation de votre nouvel appareil.

### REMARQUE :

Selon la loi en vigueur sur la responsabilité du fait des produits, le fabricant n'est pas tenu responsable pour tous les dommages à cet appareil ou pour tous les dommages survenant lors de l'utilisation de cet appareil, dans les cas suivants :

- Mauvaise manipulation,
- Non-respect des instructions d'utilisation,
- Travaux de réparation effectués par des tiers, par des spécialistes non agréés,
- Remplacement et installation de pièces de rechange qui ne sont pas d'origine,
- Utilisation non conforme,
- Lors d'une défaillance du système électrique en cas de non-conformité avec les réglementations électriques et les normes VDE 0100, DIN 57113 / VDE0113.

### Nous vous conseillons :

De lire intégralement le manuel d'utilisation, avant d'effectuer le montage et la mise en service.

Le présent manuel d'utilisation vous facilitera la prise en main et la connaissance de la machine, tout en vous permettant d'en utiliser pleinement le potentiel dans le cadre d'une utilisation conforme.

Les instructions importantes qu'il contient vous apprendront comment travailler avec la machine de manière sûre, rationnelle et économique ; comment éviter les dangers, réduire les coûts de réparation et réduire les périodes d'indisponibilité ; comment enfin augmenter la fiabilité et la durée de vie de la machine. En plus des consignes de sécurité contenues dans ce manuel d'utilisation, vous devez respecter scrupuleusement les réglementations et les lois applicables lors de l'utilisation de la machine dans votre pays.

Conservez le manuel d'utilisation dans une pochette plastique pour le protéger de la saleté et de l'humidité, auprès de la machine. Avant de commencer à travailler avec la machine, chaque utilisateur doit lire le manuel d'utilisation puis le suivre attentivement. Seules les personnes formées à l'utilisation de la machine et conscientes des risques associés sont autorisées à travailler avec la machine. L'âge minimum requis doit être respecté.

En plus des consignes de sécurité contenues dans cette notice et de la réglementation en vigueur dans

votre pays, vous devez respecter les règles de sécurité généralement reconnues et applicables à des machines comparables.

Nous n'assumons aucune responsabilité concernant les accidents et dommages qui surviendraient à la suite du non-respect des instructions du manuel

d'utilisation et des consignes de sécurité.

## 2. Description de la machine

1. Interrupteur de surcharge
2. Interrupteur On/Off
3. Poussoir de commande
4. Vis de poignée étoile avec rondelle d'appui M6
5. Aspiration des copeaux
- 5a. Rallonge de l'aspiration des copeaux
6. Écrou de fixation M6
7. Table de préhension
8. Butée parallèle
- 8a. Vis de fixation
9. Protection de rabot
- 9a. Bras articulé pour protection de rabot
10. Écrou de fixation M6
11. Vis moletée M8
12. Manivelle
13. Vis d'approche
14. Table d'avance
15. Pieds en caoutchouc
16. Tige de poussée
17. Bloc de poussée
18. Bloc de réglage des lames
19. Vis cruciforme M5
20. Griffes antiretour
21. Table de rabotage
22. Broche filetée
23. Vis de serrage
24. Barre de coupe
25. Rabot
26. Vis de réglage

- A. Vis à six pans creux M8
- B. Rondelle d'appui
- C. Vis à six pans creux M6
- D. Clé Allen 4 mm
- E. Clé Allen 5 mm
- F. Clé Allen 6 mm
- G. Échelle (rabotage)
- H. Échelle (distribution)
- I. Échelle (butée parallèle)

## 3. Ensemble de livraison

- Manuel d'utilisation
- Vis à six pans creux M8 4x
- Rondelle d'appui 4x
- IVis à six pans creux M6 2x
- Clé Allen 4mm

- Clé Allen 5mm
- Clé Allen 6mm
- Tige de poussée
- Bloc de poussée 2x
- Bloc de réglage des lames
- Aspiration des copeaux
- Rallonge de l'aspiration des copeaux
- Butée parallèle
- Protection de rabot
- Bras articulé pour protection de rabot
- Vis de poignée étoile avec rondelle d'appui M6
- Manivelle
- Pieds en caoutchouc 4x

## 4. Utilisation conforme

La dégauchisseuse- raboteuse sert à dégauchir et à raboter des pièces de bois de tous types, de forme carrée, rectangulaire ou chanfreinée.

**La machine doit exclusivement être utilisée conformément à son affectation.**

### ⚠ AVERTISSEMENT!

Les travaux suivants ne doivent pas être effectués:

- Travaux de découpe (c'est-à-dire tout travail ne s'étendant pas sur toute la longueur de la pièce traitée)
- Cavités, tenons ou creux
- Rabotage de bois très courbé ne garantissant pas un suffisant contact avec la table d'alimentation

⚠ Il est strictement interdit de démonter, de changer les dispositifs de protection de la machine ou de les utiliser de façon différente à leur affectation ou de fixer des dispositifs de protection d'autres origines. Le protecteur à pont ne doit pas être enlevé lors de l'utilisation de la machine. La partie inutilisée de l'arbre de rabot doit toujours être couverte.

### Opérateur

L'appareil doit être utilisé et entretenu uniquement par des personnes familiarisées avec le fonctionnement de l'appareil et informées au sujet des risques encourus.

Ne laissez jamais les enfants utiliser la machine. Ne laissez jamais des adultes utiliser l'appareil sans formation préalable.

L'opérateur doit lire attentivement la notice avant d'utiliser l'appareil.

**Qualification:** Mis à part une formation détaillée dispensée par un spécialiste, aucune autre qualification spécifique n'est requise.

**Âge minimal:** L'appareil peut être utilisé uniquement par des personnes de plus de 18 ans. Exception faite des adolescents manipulant l'appareil dans

le cadre d'un enseignement professionnel sous la surveillance du formateur.

L'âge minimal de l'utilisateur est déterminé selon la réglementation locale en vigueur.

**Formation:** Pour utiliser la machine, seule une formation dispensée par un spécialiste ou par la lecture de la notice est nécessaire. Une formation spécifique n'est pas nécessaire.

La machine doit exclusivement être utilisée conformément à son affectation. Toute utilisation allant au-delà de cette affectation est considérée comme non conforme. Le fabricant décline toute responsabilité pour tous les dommages ou blessures en résultant,

l'opérateur en est le seul responsable.

Veillez au fait que nos appareils, conformément à leur affectation, n'ont pas été construits, pour être utilisés dans un environnement professionnel, industriel ou artisanal. Nous déclinons toute responsabilité si l'appareil est utilisé professionnellement, artisanalement ou dans des sociétés industrielles, ainsi que pour toute activité équivalente.

## 5. Consignes de sécurité

### Consignes de sécurité générales

**AVERTISSEMENT !** Lors de l'utilisation d'outils électriques, il convient de toujours respecter les mesures de sécurité essentielles énumérées ci-dessous, afin de réduire le risque de feu, de choc électrique et de blessure.

Lisez l'ensemble de ces consignes avant toute utilisation de ce produit et conservez-les soigneusement.

### Travail en toute sécurité

- 1 Maintenez la zone de travail en ordre !
  - Les zones de travail en désordre sont propices aux accidents.
- 2 Tenez compte de l'environnement de la zone de travail !
  - N'exposez pas les outils électriques à la pluie.
  - N'utilisez pas les outils électriques dans des environnements mouillés ou humides.
  - Maintenez la zone de travail bien éclairée.
  - N'utilisez pas les outils électriques dans des lieux où il existe un risque d'incendie ou d'explosion.
- 3 Protection contre les chocs électriques
  - Evitez tout contact corporel avec des surfaces mises ou reliées à la terre (par exemple canalisations, radiateurs, cuisinières, réfrigérateurs).

- 4 Maintenir les tierces personnes à l'écart
  - Ne laissez pas les personnes, notamment les enfants, non concernées par le travail en cours, toucher l'outil ou le prolongateur, et maintenez-les éloignées de la zone de travail.
- 5 Entreposez les outils en lieu sûr
  - Lorsqu'ils ne sont pas utilisés, il convient d'entreposer les outils au sec, en hauteur ou dans un local fermé, hors de portée des enfants.
- 6 Ne forcez pas l'outil
  - Il fonctionnera d'autant mieux et plus sûrement au régime pour lequel il a été conçu.
- 7 Utilisez le bon outil
  - N'utilisez pas des outils peu puissants pour réaliser des travaux lourds.
  - N'utilisez pas les outils pour des applications pour lesquelles ils n'ont pas été conçus. Par exemple, n'utilisez pas une scie circulaire pour couper des branches d'arbre ou des bûches de bois.
- 8 Portez des vêtements appropriés
  - Ne portez pas de vêtements amples ou de bijoux, car ils peuvent être happés par des éléments en mouvement.
  - Le port de chaussures antidérapantes est recommandé pour les travaux en extérieur.
  - Portez un filet pour les cheveux en cas de cheveux longs.
- 9 Utilisez un équipement de protection
  - Utilisez des lunettes de sécurité.
  - Utilisez un masque anti-poussière si le travail génère de la poussière.
- 10 Raccordez l'équipement d'extraction de poussière
  - Si l'outil comporte des équipements permettant de le raccorder à un dispositif d'extraction et de récupération de poussière, assurez-vous qu'il est raccordé et correctement utilisé.
  - Lorsqu'il est utilisé dans un espace clos, l'outil doit impérativement être raccordé à un dispositif d'aspiration approprié.
- 11 N'utilisez pas le câble à des fins auxquelles il n'est pas destiné
  - Ne tirez jamais sur le câble pour retirer la fiche de la prise de courant. Maintenez le câble à l'abri de la chaleur, de l'huile et des arêtes vives.
- 12 Fixation de la pièce à usiner
  - Utilisez un dispositif de serrage ou un étau afin de maintenir la pièce à usiner. Ainsi elle est maintenue de manière plus sûre qu'avec votre main et cela vous permet de vous servir de la machine avec vos deux mains.
- 13 Evitez les postures anormales
  - Veillez à avoir une position stable et à toujours garder l'équilibre.
  - Ne placez pas les mains de façon inadéquate afin d'éviter qu'une main ou les deux ne puissent entrer en contact avec l'outil à la suite d'un dérapage soudain.
- 14 Entretenez les outils avec soin
  - Veillez à ce que les outils de coupe soient affûtés et propres pour obtenir de meilleures performances et travailler en toute sécurité.
  - Suivez les instructions de graissage et de remplacement des accessoires.
  - Examinez régulièrement le câble d'alimentation de la machine et faire procéder à son remplacement dans un atelier agréé s'il est endommagé.
  - Contrôlez régulièrement les rallonges électriques et les remplacer si elles sont endommagées.
  - Maintenez les poignées sèches, propres et exemptes de tout lubrifiant et de toute graisse.
- 15 Retirez la fiche de la prise de courant
  - En cas d'inutilisation de la machine, avant la maintenance et lors du remplacement d'outils (lame de scie, foret ou fraise par exemple).
  - Si l'arbre de rabot se bloque lors du travail suite à une pression d'alimentation excessive ou au blocage de la pièce, arrêtez l'appareil et débranchez-le du secteur. Retirez la pièce et assurez-vous que l'arbre de rabot fonctionne librement. Mettez de nouveau la machine sous tension et répétez l'opération en exerçant une pression réduite.
- 16 Retirez les clés de réglage
  - Vérifiez que les clés et outils de réglage sont retirés de la machine avant de la mettre en marche.
- 17 Evitez tout démarrage intempestif
  - Assurez-vous que l'interrupteur est en position « arrêt » lors du branchement à la prise au secteur.
- 18 Utilisez des rallonges prévues pour l'extérieur
  - Pour le travail en extérieur, utilisez uniquement des rallonges homologuées pour l'extérieur et portant le marquage correspondant.
  - L'enrouleur de câble doit toujours être déroulé lors de l'utilisation.
- 19 Rester vigilant
  - Faites attention à ce que vous faites, faites preuve de bon sens et n'utilisez pas la machine lorsque vous êtes fatigué.
- 20 Vérifiez que la machine n'est pas endommagée
  - Avant d'utiliser la machine, examinez attentivement tous les dispositifs de protection et toutes les pièces légèrement endommagées, afin de s'assurer qu'ils fonctionnent correctement et remplissent leur fonction.

- Vérifiez que les parties mobiles bougent librement, sans bloquer et qu'aucun élément n'est abîmé. L'absence de toutes pièces cassées. Toutes les pièces doivent être correctement montées et remplir toutes les conditions pour assurer un fonctionnement correct de l'appareil..
- Il convient de réparer ou de faire remplacer tout dispositif de protection ou pièce endommagés dans un atelier agréé, sauf indication contraire dans le présent manuel d'utilisation.
- Faites remplacer les interrupteurs défectueux dans un atelier d'entretien agréé. N'utilisez pas de câbles d'alimentation défectueux ou endommagés.
- N'utilisez pas l'outil si l'interrupteur ne peut pas passer de la position « marche » à la position « arrêt ».

**ATTENTION !**

- L'utilisation d'autres outils et accessoires que ceux qui sont expressément recommandés, peut entraîner un risque de blessures.

**21** Faites réparer l'appareil par un électricien qualifié

- Cet outil électrique satisfait aux règles de sécurité applicables. Les réparations doivent uniquement être effectuées par un électricien qualifié et avec des pièces de rechange d'origine, afin de ne pas exposer l'utilisateur à un risque important.

Cet appareil ne convient pas aux personnes (y compris les enfants) qui en raison de leurs capacités physiques, sensorielles ou intellectuelles ou leur manque d'expérience et/ou de connaissances ne peuvent pas l'utiliser de manière sûre, à moins d'être surveillées et de recevoir les instructions relatives à l'utilisation de l'appareil par une personne responsable de leur sécurité.

Surveillez les enfants pour vous assurer qu'ils ne jouent pas avec l'appareil.

**Avertissement!** Pendant son fonctionnement, cet outil électrique génère un champ électromagnétique. Ce champ peut dans certaines circonstances nuire aux implants médicaux actifs ou passifs. Pour réduire les risques de blessures graves voire mortelles, nous recommandons aux personnes porteuses d'implants médicaux de consulter leur médecin, ainsi que le fabricant de leur implant avant d'utiliser l'outil électrique.

**CONSIGNES DE SECURITE SPECIALES**

- N'utilisez jamais de fers émoussés. Risque de recul de la pièce !
- L'arbre de rabot doit être complètement recouvert.
- Utilisez un poussoir à bois pour le rabotage de pièces courtes.

- Pour raboter des pièces minces, il est préférable de prendre quelques mesures de sécurité supplémentaires. L'utilisation de dispositifs de pression transversale et de protections amortissantes peut être nécessaire afin de garantir un travail en toute sécurité.
- L'appareil ne convient pour effectuer des feuillures.
- Le dispositif de protection anti-recul et le rouleau d'entraînement doivent être contrôlés régulièrement.
- Les appareils équipés d'une aspiration des copeaux et d'un éjecteur de copeaux doivent être raccordés aux appareils correspondants. Certains matériaux produisent beaucoup de poussière.
- L'appareil convient exclusivement au travail du bois et de matériaux apparentés.
- Si les fers sont usés sur 5 % de leur hauteur, il faut les remplacer.
- Un poussoir manquant peut être à l'origine d'accidents. Le poussoir doit être stocké sur la machine lorsqu'il n'est pas utilisé.
- Le risque de blessures augmente dès que l'on guide des pièces à la main. Respectez les recommandations du fabricant, relatives à l'emploi du poussoir.
- Un mauvais alignement des éléments protection, table d'entrée, protecteur à pont ou éjecteur de copeaux peut engendrer des situations incontrôlables.
- Les pièces endommagées ou encrassées sont potentiellement dangereuses. Les éléments métalliques ou les matériaux risquant de produire des éclats ne doivent pas être usinés avec cet appareil. Risque de blessures !
- Supportez l'extrémité des pièces longues sur une servante à rouleau ou sur un dispositif permettant de les supporter afin de ne pas perdre le contrôle de la pièce.
- La machine est exclusivement conçue pour réaliser des travaux de dégauchissage et de rabotage.
- Lorsque vous travaillez avec cette machine, portez toujours des vêtements de protection en rapport avec le travail effectué:
  - une protection auditive pour éviter les risques de perte d'audition,
  - une protection respiratoire pour éviter de respirer des particules de poussière dangereuses,
  - des gants de protection lors de travaux effectués sur l'arbre de rabot, lors de la manipulation de pièces brutes et pour éviter le risque de coupures au contact des chants coupants.
  - des lunettes de protection pour éviter que des particules en suspension dans l'air n'atteignent vos yeux.
- Les situations suivantes doivent absolument être évitées : l'interruption prématurée du rabotage (les rabotages qui ne s'étend pas sur toute la longueur

de la pièce; le rabotage de pièces de bois qui ne sont pas planes et qui ne reposent pas uniformément sur la table d'entrée.

- Attention ! Si le circuit électrique du réseau est en mauvais état, il y a un risque de court-circuit au moment de la mise en marche de l'appareil. D'autres fonctions peuvent également subir des dysfonctionnements (par exemple : voyants de contrôle qui s'allument sans raison). Si des perturbations affectent le réseau, veuillez demander des informations et de l'aide à votre fournisseur d'électricité local.

### Risques résiduels

La machine est construite en l'état des connaissances techniques actuelles et selon les règles techniques de sécurité reconnues. Toutefois, des risques résiduels peuvent subsister lors de son utilisation.

- Danger pour la santé dû au courant électrique lors de l'utilisation de câbles de raccordement électriques non conformes.
- Malgré la mise en application de toutes les mesures préventives, des risques résiduels non évitables peuvent subsister.
- Les risques résiduels peuvent être minimisés en observant les consignes de sécurité, en respectant l'utilisation conforme ainsi que les consignes du manuel d'utilisation.
- Ne surchargez pas la machine inutilement : une pression trop importante lors du sciage endommage rapidement la lame de scie, ce qui peut nuire à la précision de coupe et aux performances de la machine lors de son utilisation.
- Utilisez la lame recommandée dans le présent manuel. Votre scie conservera ainsi des performances optimales.
- Faites en sorte de ne pas placer vos mains dans la zone de coupe si la machine est en cours de fonctionnement.
- Avant d'entreprendre une opération de réglage ou d'entretien, relâchez la touche de la poignée et débranchez la machine.
- Risque de blessures! aux doigts et aux mains en cas de contact avec l'arbre porte couteaux dans les zones non protégées et lors du remplacement de l'outil; en plus les doigts et les mains pourraient être écrasés lors de l'ouverture du capot de protection.
- Blessures des yeux
- Blessures survenant aux ouvertures des tables d'entrée et de sortie.
- Blessures suite à un recul dangereux de la pièce
- Risques liés au courant électrique en présence de câbles électriques connectés d'une manière incorrecte.
- Risques liés à une utilisation de la machine sans dispositif d'aspiration et / ou sac de récupération

des copeaux : des poussières de bois nocives peuvent être émises.

- Risques liés à des éléments métalliques contenus dans les pièces de bois à usiner qui risquent d'éboursoyer ou de détruire les fers de rabot.
- Lésions des poumons en l'absence du port d'une protection respiratoire appropriée.

## 6. Caractéristiques techniques

Nombre de fers	2 pièces
Régime de l'arbre de rabot	9000 1/min
Dimensions	954 x 450 x 483 mm
Poids	28 kg
<b>Dégauchissage</b>	
Largeur de travail maxi.	254 mm
Enlèvement de copeaux maxi.	2 mm
Guide de dégauchissage l x h	640 x 127 mm
Plage d'inclinaison du guide de dégauchissage	90°-135°
Dimensions de la table de dégauchissage	920 x 264 mm
<b>Rabotage</b>	
Largeur de travail maxi.	254 mm
Hauteur de rabotage maxi.	120 mm
Enlèvement de copeaux maxi.	2 mm
Dimensions de la table de rabotage	350 x 270 mm
<b>Moteur</b>	
Moteur V/Hz	230-240V / 50 Hz
Puissance absorbée du moteur P1	1500 W

Sous réserve de modifications !

### Bruit

Les valeurs de bruit émis ont été déterminées conformément à la norme EN 62841.

**Niveau de pression acoustique  $L_{pA}$ .....92 dB(A)**

**Incertitude  $K_{pA}$ .....3 dB**

**Niveau de puissance acoustique  $L_{WA}$ .....105 dB(A)**

**Incertitude  $K_{WA}$ .....3 dB**

### Portez une protection auditive.

Les nuisances sonores peuvent entraîner une perte d'audition.

Les valeurs d'émission de bruit ont été mesurées selon un processus d'essai normalisé et peuvent servir à comparer les valeurs d'un outil électrique à un autre. Les valeurs d'émission de bruit indiquées peuvent également servir à évaluer préalablement les risques encourus lors de l'exposition.

### Avertissement:

- Lors de l'utilisation réelle de l'outil électrique, les valeurs d'émission de bruit peuvent différer des valeurs indiquées en fonction de l'utilisation de l'outil

électrique et particulièrement en fonction du matériau usiné.

- Essayez de réduire les contraintes au maximum. Par exemple en limitant la durée du travail. Il faut tenir compte de l'ensemble du cycle (par exemple, les temps pendant lesquels la machine est arrêtée et les temps pendant lesquels, la machine est en fonction mais tourne à vide).

## 7. Déballage

- Ouvrez l'emballage et sortez-en la machine soigneusement.
- Retirez les matériaux d'emballage ainsi que les sécurités mises en place pour le transport (le cas échéant).
- Vérifiez que les fournitures sont complètes.
- Inspectez l'outil et les accessoires, assurez-vous qu'il n'y a pas eu de dommages liés au transport.
- Conservez l'emballage jusqu'à la fin de la période de garantie, si possible.

### ATTENTION

**L'appareil et les matériaux d'emballage ne sont pas des jouets ! Les enfants ne doivent en aucun cas jouer avec les sacs en plastique, films d'emballage et pièces de petite taille ! Il y a un risque d'ingestion et d'asphyxie !**

## 8. Montage

### ⚠ ATTENTION !

**Avant la mise en service, montez absolument l'appareil complètement !**

### 8.1 Pieds en caoutchouc (Fig. 2)

Fixez les quatre pieds en caoutchouc (15) à la partie inférieure de l'appareil à l'aide des vis à six pans creux(A) et des rondelles jointes à la livraison (B).

### 8.2 Protection de rabot (fig. 3-5)

- Commencez par retirer la vis cruciforme (19) et l'écrou de fixation (10) de la protection de rabot (9), ainsi que l'écrou de fixation (6) du bras articulé de la protection (9a).
- Rapprochez la protection de rabot (9) et le bras articulé (9a).
- Resserrez l'écrou de fixation (10) et la vis cruciforme (19).
- Fixez le module sur les trous indiqués à la fig. 4 au moyen des écrous de fixation (6) et de la vis de poignée étoile (4)

### 8.3 Guide de dégauchissage (Fig 6+7)

- Positionnez le guide de dégauchissage (8) sur le carter de la machine et fixez-le à l'aide des deux vis à six pans creux (C).

### 8.4 Manivelle de réglage de la hauteur de rabotage (Fig.8)

- Emmanchez la manivelle (12) qui sert au réglage de la hauteur de rabotage sur l'axe.

### 8.5 Aspiration des copeaux (fig. 10)

- Pour monter la rallonge de l'aspiration des copeaux (5a), desserrez la vis cruciforme de la rallonge. Assemblez les deux pièces (5, 5a) et resserrez la vis cruciforme.

### 8.6 Ejecteur de copeaux en position de dégauchissage (Fig. 11+12)

- Pour mettre l'éjecteur de copeaux en place, relevez complètement le protecteur à pont (9).
- Abaissez la table de rabotage (21) à sa position la plus basse à l'aide de la manivelle (12).
- Placez l'éjecteur de copeaux (5) dans la machine en l'inclinant légèrement et poussez-le vers l'arrière, les deux clés de sécurité anti-démarrage (3) doivent être maintenues vers l'extérieur.
- Verrouillez maintenant l'éjecteur de copeaux (5) à l'aide des deux clés de sécurité anti-démarrage (3). Attention ! La machine ne démarrera pas si les deux de sécurité anti-démarrage (3) ne sont pas correctement introduites.
- Rabattez le protecteur à pont (9) vers le bas.

### 8.7 Ejecteur de copeaux en position de rabotage (Fig. 13+14)

- Pour raboter, il est nécessaire de démonter le guide de dégauchissage. Procédez en effectuant les opérations citées en 8.3 dans l'ordre inverse.
- Maintenez les deux clés de sécurité anti-démarrage (3) vers l'extérieur et placez l'éjecteur de copeaux (5) sur la table de la machine.
- Verrouillez maintenant l'éjecteur de copeaux (5) à l'aide des deux clés de sécurité anti-démarrage (3). Attention ! La machine ne démarrera pas si les deux de sécurité anti-démarrage (3) ne sont pas correctement introduites.

## 9. Mise en service

### ⚠ ATTENTION !

**Avant la mise en service, montez absolument**

**l'appareil complètement !**

**Avant toute utilisation, contrôlez :**

- Le fonctionnement correct de l'interrupteur de mise en marche et d'arrêt, y compris de l'interrupteur d'arrêt d'urgence (si disponible).
- **Le fonctionnement des clés de sécurité de l'éjecteur de copeaux (Fig.1a (3))** Par l'ouverture progressive de chaque dispositif de protection de séparation, de façon à pouvoir arrêter la machine et en contrôlant si la mise en marche de la machine est impossible lorsque le dispositif de protection est ouvert.

• **Le frein**

Avant de commencer à travailler, mettez la machine en marche et laissez-la atteindre son régime constant. Arrêtez la machine, Le moteur doit s'arrêter dans les 10 secondes suivantes, si ce n'est pas le cas, contactez le service après-vente et n'utilisez pas la machine

• **Griffes anti-recul (Fig.9 (20))**

Effectuez une vérification visuelle à chaque utilisation pour vous assurer que les éléments sont en bon état de fonctionnement, qu'ils ne sont pas endommagés à leur surface de contact avec les pièces à raboter suite à des chocs et que les griffes anti-recul (25) retombent librement sous l'effet de la gravité.

• **Fers de rabot (Fig.17 (25))**

Vérifiez la présence d'éventuels dommages et leur position.

**La machine doit être utilisée uniquement lorsque toutes les conditions mentionnées ci-dessus seront remplies.**

Utilisez uniquement des fers bien affûtés et correctement entretenus. Utilisez uniquement les fers conçus pour cette machine.

Lors de l'usinage de pièces courtes, utilisez le poussoir à bois ou des pièces de bois en bon état. Raccordez la machine avec un aspirateur de poussières et de copeaux.

Vérifiez avant de commencer à travailler que le guide de dégauchissage est correctement fixé.

Veillez à conserver votre équilibre. Positionnez-vous latéralement par rapport à la machine.

Lors du fonctionnement de la machine, maintenez vos mains à une distance de sécurité de l'arbre de rabot et du point d'éjection des copeaux.

Commencez le travail de rabotage uniquement lorsque l'arbre de rabot a atteint son plein régime .

Veillez à ce que la pièce à usiner ne contienne pas des câbles, des liens ou objets similaires. N'usinez pas de bois contenant de nombreux nœuds ou de nombreuses empreintes de nœuds.

Évitez que les pièces longues basculent en fin de rabotage, utilisez par exemple une servante à rouleau ou un dispositif équivalent'

Il est strictement interdit de retirer les sciures et les éclats pendant que la machine est en marche.

En cas de blocage, arrêtez immédiatement la machine. Débranchez la fiche de la prise électrique et enlevez la pièce bloquée.

Après chaque utilisation réglez la hauteur de dégauchissage minimum afin de prévenir tout risque de blessure.

**⚠ ATTENTION!**

La machine doit être fixée solidement au sol ou sur un établi, en utilisant des vis appropriées ou des serre-joints en vue d'éviter tout risque de renversement.

- Assurez-vous, avant de connecter la machine, que les données se trouvant sur la plaque signalétique correspondent bien aux caractéristiques du réseau électrique.
- **⚠ AVERTISSEMENT!** Avant toute opération de nettoyage, de réglage, d'entretien ou de réparation, débranchez la fiche d'alimentation de la prise du secteur!
- Contrôlez régulièrement si les fers (24) sont correctement fixés dans l'arbre de rabot.
- Les fers (24) doivent dépasser au maximum de 1,1 mm de la circonférence de l'arbre de rabot.
- Vérifiez si les griffes anti-recul (25) fonctionnent correctement et librement.
- Portez toujours une protection oculaire.
- N'effectuez jamais de travaux arrêtés, de tenons ou de formes.
- Avant la mise en service, les protections et dispositifs de sécurité doivent être montés dans les règles de l'art.
- L'arbre de rabot doit pouvoir tourner librement.

**⚠ ATTENTION!** La dégauchisseuse – raboteuse a été spécialement conçue pour raboter du bois plein. Pour ce faire, on utilise des fers fortement alliés (25). Lors du rabotage, la surface de contact de la pièce avec la table de rabot doit être plane.

Lors de l'usinage de pièces lourdes et de fortes dimensions, il est nécessaire de fixer la machine sur une surface d'appui (par exemple en utilisant les filetages du bâti de la machine).

- L'interrupteur marche/arrêt (2) se trouve du côté gauche de la machine. Pour mettre la machine en marche, appuyez sur la touche verte « I ». Pour arrêter la machine, appuyez sur la touche rouge « 0 ».
- La machine est équipée d'un interrupteur de surcharge (1) destiné à protéger le moteur. En cas de surcharge, la machine s'arrête automatiquement. Après un certain temps, l'interrupteur de surcharge (1) peut être réenclenché.
- Lors de l'usinage de pièces longues, utilisez une servante à rouleau ou un dispositif équivalent. Ces équipements supplémentaires optionnels sont disponibles chez les revendeurs spécialisés. Vous devez vous placer du côté de l'alimentation et de la réception de la machine. Le réglage de la hauteur de rabotage doit être effectué de façon à ce que la pièce à usiner puisse être introduite à l'horizontale dans la machine et en être retirée également à l'horizontale.



## 9.1 Dégauchissage

**⚠ ATTENTION!** Débranchez la fiche de la prise du secteur avant tous travaux de maintenance, de nettoyage et de réglage.

### 9.1.1 Réglage (Fig.20+21)

- Tournez la mollette de réglage (13) vers la droite ou la gauche à l'épaisseur de dégauchissage souhaitée. Vous pouvez lire la hauteur réglée sur la graduation (H).
- Desserrez le guide de dégauchissage (8) avec la vis de blocage (8a). Positionnez-le à l'angle souhaité en utilisant la graduation (I) qui indique la valeur de l'angle. Fixez le guide de dégauchissage (8) après le réglage avec la vis de blocage (8a).

### 9.1.2 Fonctionnement en mode de dégauchissage (Fig. 20/21)

Attention ! Veillez au montage correct de l'éjecteur de copeaux (voir 8.5)

- **(Pièces étroites voir Fig.21)** Ouvrez la vis moletée (10) et faites glisser le protecteur à pont (9) de façon à pouvoir faire passer la largeur de la pièce et resserrez la vis moletée (10).
- **(Pièces larges et /ou plates voir Fig.20)** Desserrez la mollette (4) et relevez le protecteur (9) suffisamment pour atteindre la hauteur de la pièce à dégauchir et qu'elle puisse passer dessous. Resserrez la mollette (4).
- Branchez la fiche du câble d'alimentation au secteur. Appuyez sur la touche « I » afin de mettre la machine en marche.
- Placez la pièce à dégauchir sur la table d'entrée (14). Maintenez la pièce appuyée sur la table d'entrée (14) d'une main et poussez-la si possible à l'aide du poussoir à bois (16) vers l'avant en direction de la table de sortie (7) en passant sur l'arbre de rabot.
- Arrêtez la machine à la fin du travail en appuyant sur la touche « O ». Débranchez la fiche du secteur.
- Enlevez les copeaux et la poussière de la table d'entrée (14), de la table de sortie (7) et de l'arbre de rabot après que la machine se soit arrêtée complètement.
- Remettez le protecteur à pont (9) de nouveau en place afin de recouvrir complètement l'arbre de rabot.

## 9.2 Rabotage

**⚠ ATTENTION!** Débranchez la fiche de la prise du secteur avant tous travaux de maintenance, de nettoyage et de réglage.

### 9.2.1 Réglage de la hauteur de rabotage (Fig. 22)

- Mettez la manivelle (10) en place sur son axe et tournez-la afin d'amener la table de rabotage (21) à la hauteur souhaitée, lisible sur la graduation (G).
- Vous devez impérativement régler la hauteur de la table de rabotage (21) de bas en haut. Autrement dit, commencez par déplacer la table vers le bas (env. 5 mm) à la hauteur souhaitée. Déplacez ensuite la table (21) à la hauteur souhaitée vers le haut.

### 9.2.2 Fonctionnement en mode de rabotage (Fig. 22)

Attention ! Veillez au montage correct de l'éjecteur de copeaux (voir 8.7)

- Branchez la fiche du câble d'alimentation au secteur. Appuyez sur la touche « I » afin de mettre la machine en marche.
- Placez la pièce à raboter sur la table de rabotage (21). Poussez la pièce en direction de la table d'entrée (14). (Tenez compte du sens de la flèche qui symbolise également le sens de travail).
- Arrêtez la machine à la fin du travail en appuyant sur la touche « O ». Débranchez la fiche du secteur.
- Enlevez les copeaux et la poussière de rabotage (21) et de l'arbre de rabot après que la machine se soit complètement arrêtée.

### Raccordement électrique

**Le moteur électrique installé est prêt à fonctionner une fois raccordé. Le raccordement correspond aux dispositions de la VDE et DIN en vigueur.**

**Le branchement au secteur effectué par le client ainsi que la rallonge électrique utilisée doivent correspondre à ces prescriptions.**

- Le produit répond aux exigences de la norme EN 61000-3-11 et est soumis à des conditions de raccordement spéciales. Autrement dit, il est interdit de le brancher sur n'importe quel point de raccordement.
- L'appareil peut entraîner des variations de tension passagères lorsque le réseau n'est pas favorable.
- Le produit est exclusivement prévu pour l'utilisation aux points de raccordement
  - a) qui ne dépassent pas une impédance de réseau maximale autorisée de «Z» ou ( $Z_{max} = 0.382 \Omega$ )
  - b) qui ont une intensité admissible du courant permanent d'au moins 100 A par phase.
- En tant qu'utilisateur, vous devez vous assurer, si nécessaire en consultant votre électricien local, que le point de raccordement avec lequel vous voulez utiliser le produit, répond à l'une des deux exigences a) ou b).

### Consignes importantes

En cas de surcharge du moteur, ce dernier s'arrête de lui-même.

Après un temps de refroidissement (d'une durée variable), le moteur peut être remis en marche.

### Câble d'alimentation électrique défectueux

Des détériorations de l'isolation sont souvent présentes sur les câbles de raccordement électriques.

Les causes peuvent en être :

- Des écrasements, si les câbles de raccordement passent par des fenêtres ou interstices de portes.
- Des pliures dues à une fixation ou à un cheminement incorrects des câbles de raccordement.
- Des ruptures si l'on a roulé sur le câble.
- Des détériorations de l'isolation dues à un arrachement hors de la prise murale.
- Des fissures dues au vieillissement de l'isolation.

Des câbles de raccordement électriques endommagés de la sorte ne doivent pas être utilisés et, en raison de leur isolation défectueuse, sont mortellement dangereux.

Vérifiez régulièrement que les câbles de raccordement électriques ne sont pas endommagés. Lors du contrôle, veillez à ce que le câble de raccordement ne soit pas connecté au réseau.

Les câbles de raccordement électriques doivent correspondre aux dispositions VDE et DIN en vigueur. N'utilisez que des câbles de raccordement portant le marquage „H05VV-F“.

L'indication de la désignation du type sur le câble de raccordement est obligatoire.

### Moteur à courant alternatif

La tension du réseau doit être de 220 - 240 V<sub>~</sub>.

- Les conducteurs des rallonges d'une longueur maxi. de 25 m doivent avoir une section de 1,5 mm<sup>2</sup>.

Les raccordements et réparations de l'équipement électrique doivent être réalisés par un électricien.

Pour toute question, veuillez indiquer les données suivantes :

- Type de courant du moteur
- Données figurant sur la plaque signalétique de la machine

## 10. Nettoyage

**⚠ Avertissement !** Avant tout réglage, entretien ou réparation, débranchez la fiche du secteur!

### Mesures de maintenance générales

Essuyez de temps en temps la machine à l'aide d'un chiffon afin d'en éliminer la sciure et la poussière. Huilez les pièces mobiles une fois par mois pour prolonger la durée de vie de l'outil. Ne pas huiler le moteur.

Pour nettoyer le plastique, n'utilisez pas de produits corrosifs.

Les tiges filetées servant au réglage en hauteur de la table de rabotage doivent uniquement être traitées avec un lubrifiant sec.

Veillez à ce que les tables et les rouleaux d'entraînement ne présentent pas de traces de résine.

Les rouleaux encrassés doivent être nettoyés.

Pour éviter l'échauffement du moteur, contrôlez régulièrement si les orifices de refroidissement du moteur ne sont libres pas obturés.

Après une utilisation prolongée, il est recommandé de faire inspecter la machine dans un atelier d'entretien agréé.

### Entretien:

Enlevez régulièrement la résine de l'arbre de rabot, des dispositifs de serrage des fers, des supports de fers et des fers.

Un outil net améliore la qualité de coupe. Pour enlever la résine, les outils peuvent être immergés dans un produit dissolvant la résine du commerce pendant 24 heures. Les outils en aluminium doivent être traités uniquement avec un agent liquide qui n'attaque pas ce type de métal.

## 11. Stockage

Entreposez l'appareil et ses accessoires dans un lieu sombre, sec et à l'abri du gel. Cet emplacement doit être hors de portée des enfants. La température de stockage optimale se situe entre +5° et +30 °C.

Conservez l'outil électrique dans son emballage d'origine. Recouvrez l'outil électrique afin de le protéger de la poussière ou de l'humidité.

Conservez le manuel d'utilisation à proximité de l'outil électrique.

## 12. Maintenance

**⚠ ATTENTION!** Débranchez la fiche de la prise du secteur avant tous travaux de maintenance, de nettoyage et de réglage.

### Remplacement des fers de rabot (Fig. 17-19)

- **ATTENTION !** Débranchez systématiquement la machine du secteur avant de procéder au remplacement des fers.
- Relevez le protecteur à pont (9) à sa position supérieure et bloquez-le dans cette position.
- Desserrez et enlevez les cinq vis de serrage (23)
- Enlevez le fer (25) et le coin de serrage du fer (24) de l'arbre de rabot.
- Enlevez les copeaux et la résine de l'arbre de rabot et des coins de serrage des fers.
- Mettez le nouveau fer (25) en place et positionnez le fer (25) en plaçant les encoches du fer sur les têtes des vis. (Ce sont ces deux vis qui permettent de régler la hauteur du fer).

- Placez le coin de serrage (24) sur chaque fer (25).
- Serrez légèrement les cinq vis de serrage (23)
- Procédez de même pour le deuxième fer de rabot (25).
- Placez le bloc de réglage de la lame (18) sur le bloc de la lame comme indiqué sur la figure 19. Veillez à ce que la lame (25) touche le bloc de réglage de la lame (18) des deux côtés.
- En tournant les deux vis de réglage (26), vous pouvez régler la hauteur du fer (25).
- Resserrez ensuite fermement toutes les vis au couple.

**Observez ce qui suit :**

- Travaillez uniquement avec des fers bien affûtés, le résultat sera net et le moteur ne sera pas surchargé.
- Après trois affûtages, la matière enlevée sur l'épaisseur du fer ne doit pas excéder 3 x 0,05 mm .
- Les fers de cette machine ne sont pas conçus effectuer des feuillures et des entailles.
- Rabaissez toujours le protecteur à pont sur la table pour couvrir l'arbre de rabot et fixez-le à l'aide de la mollette.

**⚠ ATTENTION!**

Utilisez uniquement les lames recommandées par le fabricant pour cet appareil. Lors de l'utilisation d'autres lames, il y a un risque de blessure en raison de perte de contrôle. Evitez de trop tourner et de détacher probablement le filetage. Les barres ou vis dont le filet est détérioré par l'usage doivent immédiatement être remplacées.

Les raccordements et réparations de l'équipement électrique doivent être réalisés par un électricien.

**Informations concernant le service après-vente**

Il faut tenir compte du fait que pour ce produit les pièces suivantes sont soumises à une usure liée à l'utilisation et sont donc des consommables non couverts par la garantie.

Pièces d'usure\*: Courroie crantée , Pinceaux en carbone, Fer de rabot

\*Ne font pas partie de l'ensemble de livraison !

## 14. Dépannage

Le tableau suivant indique des pannes communes et décrit comment vous pouvez y remédier, s'il arrive que votre machine ne fonctionne pas. Si malgré cela, vous n'arrivez pas à localiser le problème et à l'éliminer, adressez-vous au service après-vente.

Panne	Cause possible	Remède
La machine ne se laisse pas mettre en marche.	Pas de tension sur le réseau. Charbons usés. L'éjecteur de copeaux et les clés de sécurité ne sont pas en place	Contrôler l'alimentation en courant. Faites réparer dans un atelier de service après-vente Mettez l'éjecteur de copeaux en place et insérez les clés de sécurité

## 13. Mise au rebut et recyclage

L'appareil se trouve dans un emballage permettant d'éviter les dommages dus au transport. Cet emballage est une matière première et peut donc être réutilisé ultérieurement ou être réintroduit dans le circuit des matières premières. L'appareil et ses accessoires sont en matériaux divers, comme par exemple des métaux et matières plastiques. Les appareils défectueux ne doivent pas être jetés dans les poubelles domestiques. Pour une mise au rebut conforme à la réglementation, l'appareil ou les pièces qui le composent doivent être déposés dans un centre de collecte approprié. Si vous ne connaissez pas de centre de collecte, veuillez vous renseigner auprès de votre revendeur ou de l'administration de votre commune !

**Ne jetez pas les anciens appareils avec les déchets ménagers!**



Ce symbole indique que conformément à la directive relative aux déchets d'équipements électriques et électroniques (2012/19/UE) et aux lois nationales, ce produit ne doit pas être jeté avec les déchets ménagers. Ce produit doit être remis à un centre de collecte prévu à cet effet. Le produit peut par exemple, être retourné lors de l'achat d'un produit similaire ou être remis à un centre de collecte agréé pour le recyclage d'appareils électriques et électroniques usagés. En raison des substances potentiellement dangereuses souvent contenues dans les appareils électriques et électroniques usagés, la manipulation non conforme des appareils usagés peut avoir un impact négatif sur l'environnement et la santé humaine. Une élimination conforme de ce produit contribue en outre à une utilisation efficace des ressources naturelles. Pour plus d'informations sur les centres de collecte des appareils usagés, veuillez contacter votre municipalité, le service communal d'élimination des déchets, un organisme agréé pour éliminer les déchets d'équipements électriques et électroniques ou le service d'enlèvement des déchets.

La machine ne fonctionne pas et s'arrête soudainement.	Interruption de l'alimentation électrique Moteur ou interrupteur défectueux Contrôler le contacteur des clés de sécurité	Contrôlez l'interrupteur de sécurité, contrôlez l'interrupteur de surcharge. Chargez un électricien spécialisé de contrôler le moteur ou l'interrupteur. Montez l'éjecteur de copeaux de manière à actionner le contacteur des clés de sécurité. Contrôlez l'alimentation du secteur. Du fait de la protection anti-démarrage intempestif, la machine ne redémarre pas automatiquement. Lorsque la tension est de nouveau présente, la machine doit être remise en marche.
La machine s'arrête pendant le travail.	Fers de rabot émoussés / usés L'interrupteur de surcharge s'est enclenché Contrôlez le contacteurs des clés de sécurité  Hauteur de rabotage/dégauchissage trop importante. Avance trop rapide.	Remplacez ou affûtez les fers. Faites redémarrer le moteur après un temps de refroidissement. Mettez l'éjecteur de copeaux en place et insérez les clés de sécurité Réduisez la hauteur de rabotage/de dégauchissage. Réduisez la vitesse d'avance.
La pièce se bloque pendant le rabotage.	Hauteur de rabotage excessive	Réduisez la hauteur de rabotage et procédez en plusieurs passes
Le régime faiblit pendant le rabotage/dégauchissage.	Hauteur de rabotage/dégauchissage trop importante. Avance trop rapide. Fers émoussés.	Réduire l'enlèvement de copeaux. Réduire l'avance. Remplacer les lames.
État de la surface insatisfaisant	Fers émoussés / usés Fers de rabot encombrés par les copeaux Alimentation irrégulière	Remplacez ou affûtez les fers. Enlevez les copeaux  Faites avancer la pièce régulièrement et à une vitesse réduite
Surface usinée trop grossière	Bois trop humide.	Faites sécher le bois
La surface usinée présente des fissures	La pièce a été usinée contre le sens du fil du bois Enlèvement de matière trop important	Travaillez dans le sens du fil du bois  Procédez en plusieurs passes
Avance insuffisante de la pièce pendant le rabotage	La pièce a été usinée contre le sens du fil du bois Enlèvement de matière trop important	Nettoyez la surface de la table et traitez-la à l'aide d'un lubrifiant Réparez les rouleaux d'entraînement Réduisez la hauteur de rabotage et procédez en plusieurs passes
Lors du rabotage : l'éjecteur de copeaux se bouche (sans dispositif d'aspiration).	Enlèvement de copeaux trop important. Fers émoussés. Bois trop humide.	Réduisez l'enlèvement de copeaux. Réduisez la vitesse d'avance. Remplacez les fers. Faites sécher le bois
Lors du dégauchissage : l'éjecteur de copeaux se bouche (sans dispositif d'aspiration).	Enlèvement de copeaux trop important. Fers émoussés. Bois trop humide.	Réduisez l'enlèvement de copeaux. Réduisez la vitesse d'avance. Remplacez les fers. Faites sécher le bois
Ejecteur de copeaux bouché pendant le rabotage/dégauchissage.	Aspiration trop faible / vitesse d'air insuffisante	Rabotez/dégauchissez en utilisant un dispositif d'aspiration ayant une vitesse d'air d'au moins 20 m/s.

## Spiegazione dei simboli sull'apparecchio

L'utilizzo di simboli in questo manuale serve ad attirare la vostra attenzione sui possibili rischi. I simboli di sicurezza e le spiegazioni che li accompagnano devono essere perfettamente compresi. Le avvertenze in quanto tali non eliminano i rischi e non possono sostituire le misure atte a prevenire gli infortuni.

	<p>Prima della messa in esercizio leggete e osservate le istruzioni per l'uso e le avvertenze di sicurezza.</p>
	<p>Portate cuffi e antirumore!</p>
	<p><b>Mettete una maschera antipolvere.</b> Facendo lavori su legno e altri materiali si può sviluppare della polvere nociva per la salute. Non lavorate materiale contenente amianto!</p>
	<p><b>avvertimento!</b> Indossate gli occhiali protettivi. Scintille create durante il lavoro o schegge, trucioli e polveri scaraventate fuori dall'apparecchio possono causare la perdita della vista.</p>
	<p><b>AVVERTIMENTO!</b> Pericolo di lesioni! Non mettete le mani sulla lama in movimento.</p>
	<p>Interruttore di sovraccarico</p>
	<p>Direzione di avanzamento</p>

**Indice:**

1. Introduzione
2. Descrizione dell'apparecchio
3. Prodotto ed accessori in dotazione
4. Utilizzo proprio-
5. Avvertenze importanti
6. Caratteristiche tecniche
7. Disimballaggio
8. Montaggio
9. Messa in servizio
10. Pulizia,
11. Conservazione
12. Manutenzione
13. Smaltimento e riciclaggio
14. Risoluzione dei guasti

**Pagina:**

- 47
- 47
- 47
- 48
- 48
- 51
- 51
- 51
- 52
- 55
- 55
- 55
- 56
- 56

## 1. Introduzione

### FABBRICANTE:

#### scheppach

Fabrikation von Holzbearbeitungsmaschinen GmbH  
Günzburger Straße 69  
D-89335 Ichenhausen

### EGREGIO CLIENTE,

Le auguriamo un piacevole utilizzo del Suo nuovo apparecchio.

### AVVERTENZA:

Ai sensi della legge sulla responsabilità dei prodotti attualmente in vigore, il fabbricante non è responsabile per eventuali danni che si dovessero verificare a questa apparecchiatura o a causa di questa in caso di:

- utilizzo improprio,
- inosservanza delle istruzioni per l'uso,
- riparazioni effettuate da specialisti terzi non autorizzati,
- installazione e sostituzione di ricambi non originali,
- utilizzo non conforme,
- avaria dell'impianto elettrico in caso di inosservanza delle disposizioni in materia elettrica e delle norme VDE 0100, DIN 57113 / VDE0113.

### Da osservare:

Prima del montaggio e della messa in funzione, leggere tutto il testo delle istruzioni per l'uso.

Le presenti istruzioni per l'uso le consentono di conoscere l'utensile e di sfruttare le sue possibilità d'impiego conformi.

Le istruzioni per l'uso contengono avvertenze importanti su come utilizzare l'utensile in modo sicuro, corretto ed economico e su come evitare i pericoli, risparmiare sui costi di riparazione, ridurre i tempi di inattività ed aumentare l'affidabilità e la durata dell'utensile.

Oltre alle disposizioni di sicurezza contenute nelle qui presenti istruzioni per l'uso, è necessario altresì osservare le norme in vigore nel proprio Paese per l'utilizzo dell'utensile.

Conservare le istruzioni per l'uso vicino all'utensile, protette da sporcizia e umidità in una copertina di plastica. Esse devono essere attentamente lette e scrupolosamente osservate da tutti gli operatori prima di iniziare il lavoro.

Sull'utensile possono lavorare soltanto persone che sono state istruite sul suo uso e sui pericoli ad esso collegati. L'età minima richiesta per gli operatori deve essere assolutamente rispettata.

Oltre agli avvisi di sicurezza contenuti nelle presenti istruzioni per l'uso e alle disposizioni speciali in vigore nel proprio Paese, devono essere rispettate le regole tecniche generalmente riconosciute per l'esercizio di macchine di lavorazione del legno.

Non ci assumiamo alcuna responsabilità in caso di incidenti o danni dovuti al mancato rispetto delle presenti istruzioni e delle avvertenze di sicurezza.

## 2. Descrizione dell'apparecchio

1. Interruttore di sovraccarico
2. Interruttore on/off
3. Asta di comando
4. Manopola filettata a stella con rondella piana M6
5. Sistema di aspirazione dei trucioli
- 5a. Prolunga del sistema di aspirazione dei trucioli
6. Dado di fissaggio M6
7. Banco di prelievo
8. Arresto parallelo
- 8a. Vite di bloccaggio
9. Coperchio del ferro della pialla
- 9a. Braccio oscillante per coperchio del ferro della pialla
10. Dado di fissaggio M6
11. Vite a testa zigrinata M8
12. Manovella
13. Vite di posizionamento
14. Banco di avanzamento
15. Piedi in gomma
16. Spingitore
17. Blocco di spinta
18. Blocco di regolazione della lama
19. Vite con intaglio a croce M5
20. Fermi di arresto anti-contraccolpo
21. Banco di piallatura a spessore
22. Asta filettata
23. Vite di serraggio
24. Barra di taglio
25. Ferro della pialla
26. Vite di regolazione

- A. Vite a esagono cavo M8
- B. Rondella piana
- C. Vite a esagono cavo M6
- D. Chiave a brugola 4 mm
- E. Chiave a brugola 5 mm
- F. Chiave a brugola 6 mm
- G. Scala (piallatura a spessore)
- H. Scala (posizionamento)
- I. Scala (arresto parallelo)

## 3. Prodotto ed accessori in dotazione

- Istruzioni per l'uso
- Vite a esagono cavo M8 4x
- Rondella piana 4x
- Vite a esagono cavo M6 2x
- Chiave a brugola 4mm
- Chiave a brugola 5mm
- Chiave a brugola 6mm
- Spingitore
- Blocco di spinta 2x

- Blocco di regolazione della lama
- Sistema di aspirazione dei trucioli
- Prolunga del sistema di aspirazione dei trucioli
- Arresto parallelo
- Coperchio del ferro della pialla
- Braccio oscillante per coperchio del ferro della pialla
- Manopola filettata a stella con rondella piana M6
- Manovella
- Piedi in gomma 4x

#### 4. Utilizzo proprio-

La piallatrice a fi lo e a spessore serve per la piallatura a fi lo e a spessore di tutto il legname tagliato di ogni tipo, di forma quadrata, rettangolare o obliqua.

**L'apparecchio deve venire usato solamente per lo scopo a cui è destinato.**

##### ⚠ AVVERTENZA!

I seguenti lavori non devono essere eseguiti:

- Lavori di inserto (cioè qualsiasi lavorazione che non si estenda su tutta la lunghezza del pezzo in lavorazione)
- Cavità, tenoni o incavi
- Piallatura di legno fortemente curvato che non garantisce un contatto sufficiente con il tavolo di alimentazione

⚠ E' severamente vietato smontare, modificare i dispositivi di protezione trovatisi sulla macchina, utilizzarli in controversia alla loro destinazione oppure montare i dispositivi di protezione degli altri produttori. Il dispositivo di protezione ponte non deve essere rimosso durante la lavorazione. La parte non utilizzata dell'albero portacoltelli deve essere coperta.

##### Requisiti all'operatore

La macchina deve essere sottoposta a manutenzione solamente da personale qualificato e con esperienza.

nebezpečí. Mai consentire ai bambini la manovra dell'apparecchio. Mai permettere l'uso dell'apparecchio dalle persone senza le istruzioni adeguate. L'operatore è obbligato, prima di usare la macchina, leggere attentamente il Manuale d'Uso.

**Qualifica:** Oltre le istruzioni dettagliate del professionista, per uso della macchina non è necessaria alcuna qualifica speciale.

**Età minima:** Possono lavorare con l'apparecchio solo le persone che hanno raggiunto 18 anni. L'eccezione rappresenta lo sfruttamento dei minorenni per lo scopo dell'addestramento professionale per raggiungere la pratica sotto controllo dell'istruttore. Le prescrizioni locali possono determinare l'età minima dell'Utente.

**Istruzioni:** L'uso dell'apparecchio richiede solo le adeguate istruzioni del professionista rispettivamente leggere il Manuale d'Uso. Non sono necessarie le istruzioni speciali.

L'apparecchio deve essere usato solamente per lo scopo a cui è destinato. Ogni altro tipo di uso che esuli da quello previsto non è conforme. L'utilizzatore/l'operatore, e non il costruttore, è responsabile dei danni e delle lesioni di ogni tipo che ne derivino. Devono venire usate

Tenete presente che i nostri apparecchi non sono stati costruiti per l'impiego professionale, artigianale o industriale. Non riconosciamo alcuna garanzia se l'apparecchio viene usato in imprese commerciali, artigianali o industriali, o in attività equivalenti.

#### 5. Avvertenze importanti

##### Sicurezza generale

**Attenzione!** Quando si usano elettrotensili, per proteggersi da scossa elettrica, lesioni e pericolo d'incendio, vanno rispettate le seguenti misure di sicurezza fondamentali. Leggere tutte le avvertenze, prima di usare il presente elettrotensile e conservare con cura le avvertenze per la sicurezza.

##### Lavoro sicuro

- 1 Mantenere in ordine l'area di lavoro
  - Il disordine nell'area di lavoro può causare infortuni.
- 2 Tenere conto dell'influenza dell'ambiente circostante
  - Non esporre gli utensili elettrici alla pioggia.
  - Non utilizzare gli utensili elettrici in ambiente umido o bagnato.
  - Provvedere ad una buona illuminazione della zona di lavoro.
  - Non utilizzare gli utensili elettrici in luoghi esposti a rischio di incendio o esplosione.
- 3 Proteggersi da scosse elettriche
  - Evitare il contatto del corpo con componenti messi a terra (come ad es. tubi, radiatori, piastre elettriche, dispositivi refrigeranti).
- 4 Tenete lontani i bambini!
  - Impedite alle altre persone di toccare l'utensile o il cavo, tenetele lontane dalla vostra zona di lavoro.
- 5 Conservare gli utensili elettrici non utilizzati in modo sicuro
  - Utensili elettrici inutilizzati devono essere depositati in un luogo asciutto, alto o comunque chiuso, fuori dalla portata di bambini.
- 6 Non sovraccaricare l'utensile elettrico
  - Si lavora meglio e più sicuri nell'intervallo di potenza indicato.



- 7 Utilizzare il giusto elettroutensile
    - Non utilizzare elettroutensili a potenza debole per lavori pesanti.
    - Non utilizzare l'elettroutensile per scopi non 166 IT previsti. Ad esempio non utilizzare seghe circolari manuali per tagliare rami di alberi o tronchi di legno.
  - 8 Indossare abbigliamento adeguato
    - Non indossare abbigliamento largo o gioielli perché potrebbero essere catturati da componenti in movimento.
    - Durante i lavori all'aperto si raccomandano calzature antiscivolo.
    - In caso di capelli lunghi, indossare una retina per raccogliere i capelli.
  - 9 Utilizzare attrezzatura protettiva
    - Indossare occhiali protettivi.
    - Utilizzare una mascherina di protezione delle vie respiratorie in caso di lavori che producono polvere.
  - 10 Collegare il dispositivo per l'aspirazione della polvere
    - In presenza di collegamenti all'aspirapolvere e al dispositivo di raccolta, accertarsi che questi siano collegati e vengano utilizzati correttamente.
  - 11 Non utilizzare il cavo per scopi non previsti
    - Non utilizzare il cavo per estrarre la spina dalla presa. Proteggere il cavo da calore, olio e spigoli appuntiti.
  - 12 Bloccare il pezzo di lavorazione
    - Utilizzare i dispositivi di bloccaggio o la morsa da banco per tenere fermo il pezzo. In questo modo viene mantenuto in modo più sicuro che con le mani
  - 13 Evitare posizioni del corpo anomale
    - Accertarsi che la posizione sia sicura e mantenere sempre l'equilibrio.
  - 14 Prendersi cura degli elettroutensili con attenzione
    - Mantenere gli utensili di taglio affilati e puliti al fine di lavorare in modo migliore e più sicuro.
    - Attenersi alle istruzioni di lubrificazione e sostituzione dell'utensile.
    - Controllare regolarmente il cavo di collegamento dell'elettroutensile e farlo sostituire da un tecnico in caso di danneggiamento.
    - Verificare regolarmente i cavi di prolunga e sostituirli qualora fossero danneggiati.
    - Mantenere le maniglie asciutte, pulite e prive di olio e grasso.
  - 15 Estrarre la spina dalla presa
    - In caso di inutilizzo dell'elettroutensile, prima della manutenzione e durante la sostituzione degli utensili, ad es. lama, perforatrice, fresatrice.  
Qualora l'albero della pialla dovesse bloccarsi a causa di una forza di avanzamento
- 
- eccessiva o di un blocco dell'utensile, spegnere lo strumento e scollegarlo dalla rete. Rimuovere il pezzo in lavorazione e assicurarsi che la l'albero della pialla scorra liberamente. Accendere il dispositivo e rieseguire il taglio di lavorazione con una forza di avanzamento ridotta.
  - 16 Non lasciare inserita alcuna chiave dell'utensile
    - Verificare prima dell'accensione che chiave e utensile di regolazione siano stati rimossi.
  - 17 Evitare l'avviamento inavvertito
    - Accertarsi che l'interruttore sia spento quando si inserisce la spina nella presa.
  - 18 Utilizzare il cavo di prolunga per la zona esterna
    - All'aperto utilizzare solo cavi di prolunga consentiti e opportunamente contrassegnati a tale scopo.
  - 19 Prestare attenzione
    - Fare attenzione a cosa si sta facendo. Lavorare con consapevolezza. Non utilizzare l'elettroutensile in caso di mancata concentrazione.
  - 20 Verificare che l'elettroutensile non sia danneggiato
    - Prima dell'ulteriore utilizzo dell'elettroutensile, controllare attentamente che i dispositivi di protezione ed altri componenti funzionino perfettamente e in modo conforme.
    - Verificare che i componenti mobili funzionino perfettamente e non siano incastrati o che i componenti non siano danneggiati. Tutti i componenti devono essere montati correttamente e tutte le condizioni devono essere soddisfatte al fine di garantire un esercizio perfetto dell'elettroutensile.
    - Dispositivi di protezione e componenti danneggiati devono essere riparati o sostituiti da un'officina specializzata riconosciuta in modo conforme, salvo diversamente indicato nelle istruzioni per l'uso.
    - Interruttori danneggiati devono essere sostituiti presso un'officina di assistenza clienti.
    - Non utilizzare elettroutensili in cui l'interruttore non può essere acceso o spento.
  - 21 ATTENZIONE!**
    - L'utilizzo di altri utensili e accessori può implicare un pericolo di lesione per le persone
  - 22 Far riparare l'elettroutensile da un tecnico elettricista qualificato
    - Questo elettroutensile soddisfa le disposizioni di sicurezza in vigore. Le riparazioni devono essere effettuate solo da un esperto elettricista utilizzando pezzi di ricambio originali, altrimenti si rischiano infortuni dell'utilizzatore.

Questo apparecchio non è destinato ad essere usato da persone (bambini compresi) con capacità fisiche, sensoriali o mentali limitate o che manchino di esperienza e/o conoscenze, a meno che non vengano sorvegliati da una persona responsabile per la loro sicurezza o abbiano ricevuto da essa istruzioni su come usare l'apparecchio. I bambini devono essere sorvegliati per assicurarsi che non giochino con l'apparecchio.

Avviso! Questo elettrotensile genera un campo magnetico durante l'esercizio. Tale campo può danneggiare impianti medici attivi o passivi in particolari condizioni. Per ridurre il rischio di lesioni serie o mortali, si raccomanda alle persone con impianti medici di consultare il proprio medico e il produttore dell'impianto medico prima di utilizzare l'elettrotensile.

### INDICAZIONI SPECIALI DI SICUREZZA

- Non utilizzare lame senza filo. Pericolo di contraccolpi!
- Il blocco di taglio deve essere completamente coperto.
- Utilizzare uno spingitore per la piallatura di pezzi corti.
- Per la piallatura di pezzi sottili, si dovrebbero prendere misure di sicurezza aggiuntive. Potrebbe essere necessario utilizzare dispositivi di pressione trasversale e coperture elastiche per garantire operazioni sicure.
- Lo strumento non è adatto al taglio di scanalature.
- Il sistema di protezione dai contraccolpi e il cilindro di avanzamento devono essere controllati regolarmente.
- Gli strumenti dotati di sistema di estrazione dei trucioli e calotte di estrazione dovrebbero essere collegati ai rispettivi dispositivi. Il tipo di materiale può influenzare in modo negativo lo sviluppo di polvere.
- Lo strumento si adatta soltanto al taglio di legno e materiali simili.
- Se la lama è usurata per il 5 %, deve essere sostituita.
- L'assenza dello spingitore può comportare dei pericoli. In caso di inutilizzo, lo spingitore dovrebbe essere sempre conservato sulla macchina.
- Quando si inseriscono piccoli pezzi manualmente, sussiste il pericolo di lesioni. Occorre attenersi alle indicazioni per il produttore per l'uso di uno spingitore.
- Una disposizione errata delle coperture di protezione, del banco di avanzamento o della griglia può provocare situazioni incontrollabili.
- I pezzi danneggiati o sporchi celano pericoli intrinseci. I pezzi metallici o i materiali frantumabili non devono essere trattati con questo strumento.

#### **Pericolo di lesioni!**

- Posizionare i pezzi lunghi per il taglio sul tavolo a rulli o su un altro dispositivo di supporto. In caso contrario, si potrebbe perdere il controllo del pezzo.
- La macchina è adatta alla piallatura semplice e alla piallatura a spessore
- Quando si lavora sulla macchina, si dovrebbero sempre indossare indumenti di protezione adatti:
  - otoprotettori per proteggere da danni all'udito,
  - una protezione delle vie respiratorie per evitare di inalare particelle di polvere pericolose,
  - guanti di protezione per evitare lesioni dovute a oggetti o lame appuntiti,
  - occhiali protettivi per evitare lesioni agli occhi dovute alla protezione di pezzettini di materiale.
- Si dovrebbero evitare, tra l'altro, le seguenti situazioni: interruzione prematura del processo di taglio (taglio della pialla che non comprende l'intera lunghezza del pezzo; la piallatura di parti in legno irregolari che non appoggiano in modo uniforme sul banco di avanzamento).
- Attenzione! Se il collegamento alla rete principale presenta cattive condizioni, sussiste il rischio di cortocircuiti all'atto del collegamento dello strumento. Questo può influenzare anche altre funzioni (ad es. l'accensione delle spie di controllo). Qualora dovessero presentarsi difetti sul collegamento alla rete principale, si prega di rivolgersi al proprio fornitore di corrente locale per richiedere supporto e informazioni.

### Rischi residui

La macchina è stata costruita secondo lo stato attuale della tecnica e conformemente alle regole di tecnica di sicurezza riconosciute. Tuttavia, durante il suo impiego, si possono presentare rischi residui.

- Pericolo di natura elettrica a causa dell'utilizzo di cavi di alimentazione elettrica inadeguati.
- Inoltre, nonostante tutte le misure precauzionali adottate, possono comunque insorgere rischi residui non evidenti.
- I rischi residui possono essere minimizzati se si rispettano complessivamente le "Avvertenze di sicurezza", l'"Utilizzo conforme" e le istruzioni per l'uso.
- Non sovraccaricare la macchina inutilmente: una pressione eccessiva quando si sega danneggia rapidamente la lama, causando una riduzione delle prestazioni della macchina nella lavorazione e nella precisione del taglio.
- Utilizzare l'utensile raccomandato nel presente manuale. In questo modo potrete ottenere le prestazioni ottimali della sega troncatrice.
- Tenere lontane le mani dalla zona di lavoro quando la macchina è in funzione.
- Prima di eseguire lavori di regolazione o manutenzione, rilasciare il pulsante di avvio e staccare la spina dalla presa di corrente.
- Pericolo delle ferite! alle dita ed alle mani in caso

di contatto con l'albero portacoltelli nelle zone non coperte e durante la sostituzione dell'utensile; le dita e le mani possono inoltre essere schiacciate durante l'apertura della copertura di protezione.

- lesioni agli occhi
- sull'apertura di ingresso ed uscita.
- a causa di pericolosi contraccolpi.
- pericoli per corrente elettrica se i conduttori elettrici non sono correttamente collegati.
- durante il funzionamento senza aspirazione e/o sacca di raccolta trucioli possono espandersi polveri di legno dannose alla salute.
- a causa di eiezione di pezzi.
- Eventuali parti metalliche contenute nel pezzo da lavorare potrebbero fare spuntare o danneggiare irrimediabilmente i coltelli.
- Danni all'apparato respiratorio nel caso in cui non venga indossata una maschera antipolvere adeguata.

## 6. Caratteristiche tecniche

Numero di coltelli	2 pezzi
Onde piane - rivoluzioni per minuto	9000 1/min
Dimensioni	954 x 450 x 483 mm
Peso	28 kg
Dati tecnici – Piattatrice filo-spessore	
Larghezza massima di piattatura	254 mm
Diminuzione massima dello spazio	2 mm
Guida della Piattatrice filo-spessore l x h	640 x 127 mm
Gradi di rotazione della guida della Piattatrice filo-spessore	90°-135°
Dimensioni del piano	920 x 264 mm
Dati tecnici – Indicatore	
Larghezza massima di piattatura	254 mm
Indicatore di piattatura massima	120 mm
Diminuzione massima di spazio	2 mm
Dimensioni dell'indicatore	350 x 270 mm
Motore	
Motore V/Hz	230-240V / 50 Hz
P1	1500 W

Con riserva di modifiche tecniche!

### Rumore

I valori del rumore sono stati rilevati secondo la norma EN 61029.

**Livello di pressione acustica  $L_{pA}$ .....92 dB(A)**  
**Incertezza  $K_{pA}$ ..... 3 dB**  
**Livello di potenza acustica  $L_{WA}$ ..... 105 dB(A)**  
**Incertezza  $K_{WA}$ ..... 3 dB**

### Portate cuffie antirumore.

L'effetto del rumore può causare la perdita dell'udito.

I valori di emissione dei rumori indicati sono stati misurati con una procedura di controllo standardizzata e possono essere utilizzati per confrontare un elettro-utensile con un altro.

I valori di emissione dei rumori indicati possono essere utilizzati anche per una prima valutazione del carico di vibrazioni.

### Avviso:

- I valori di emissione dei rumori possono differire dai valori specificati durante l'uso effettivo dell'elettro-utensile, a seconda del modo in cui l'elettro-utensile viene utilizzato e, in particolare, del tipo di pezzo che viene lavorato.
- Provare a mantenere il carico il più basso possibile. Provvedimenti di esempio per la limitazione del tempo di lavoro. A tal fine è necessario prendere in considerazione tutte le parti del ciclo di lavoro (per esempio, i tempi in cui l'elettro-utensile rimane spento e quelli in cui è acceso, ma in assenza di carico).

## 7. Disimballaggio

- Aprite l'imballaggio e togliete con cautela l'apparecchio dalla confezione.
- Togliete il materiale d'imballaggio e anche i fermi di trasporto / imballo (se presenti).
- Controllate che siano presenti tutti gli elementi forniti.
- Verificate che l'apparecchio e gli accessory non presentino danni dovuti al trasporto.
- Se possibile, conservate l'imballaggio fino alla scadenza della garanzia.

### ATTENZIONE

**L'apparecchio e il materiale d'imballaggio non sono giocattoli! I bambini non devono giocare con sacchetti di plastica, film e piccoli pezzi! Sussiste pericolo di ingerimento e soffocamento!**

## 8. Montaggio

### ⚠ ATTENZIONE!

**Prima della messa in esercizio montate assolutamente l'apparecchio in modo completo!**

### 8.1 Appoggi di gomma (fig. 2)

Fissate i quattro appoggi di gomma (15) con le viti a esagono cavo in dotazione (A) e le rosette (B) al lato inferiore dell'apparecchio.

### 8.2 Coperchio del ferro della pialla (Fig. 3-5)

- Rimuovere per prima cosa la vite con intaglio a croce (19) e il dado di fissaggio (10) sul coperchio del ferro della pialla (9) e il dado di fissaggio (6) sul braccio oscillante per coperchio del ferro della pialla (9a).

- Avvicinare il coperchio del ferro della pialla (9) e il braccio oscillante (9a).
- Stringere di nuovo il dado di fissaggio (10) e la vite con intaglio a croce (19).
- Fissare l'unità nei fori indicati in Fig. 4 con il dado di fissaggio (6) e la manopola filettata a stella (4)

### 8.3 Arresto parallelo (fig. 6+7)

- Applicare quindi l'arresto parallelo (8) all'alloggiamento della macchina e fissarlo per mezzo delle viti a esagono cavo (C).

### 8.4 Manovella per il posizionamento della pialla a spessore (Abb. 8)

- La manovella (12) per la regolazione della capacità di asportazione dei trucioli viene inserita solo sul mandrino.

### 8.5 Sistema di aspirazione dei trucioli (Fig 10)

- Per montare la prolunga del sistema di aspirazione trucioli (5a), aprire la vite con intaglio a croce sulla prolunga. Unire le due parti (5, 5a) e stringere nuovamente con forza la vite con intaglio a croce.

### 8.6 Sistema di aspirazione dei trucioli - Pialla a filo (Abb. 11+12)

- Per il montaggio, inserire la copertura della lama della pialla compl. (9) in posizione superiore.
- Portare il banco di piallatura a spessore (21) in posizione inferiore utilizzando la manovella (12).
- Applicare il sistema di aspirazione dei trucioli (5) leggermente di traverso sulla macchina e spingerlo all'indietro. Nel fare questo le due aste di comando (3) devono essere tenute verso l'esterno
- A questo punto bloccare l'estrattore trucioli (5) con l'ausilio delle punterie (3). Attenzione! La macchina non si avvia se le punterie (3) non sono inserite correttamente.
- Ribaltare a questo punto nuovamente la copertura della lama della pialla compl. (9) verso il basso.

### 8.7 Sistema di aspirazione dei trucioli - Piallatura a spessore (fig. 13+14)

- L'arresto parallelo deve essere smontato per la piallatura a spessore. Procedere in ordine inverso rispetto a quanto descritto al punto 8.3.
- Tenere dunque di nuovo le aste di comando (3) all'esterno e inserire dunque il sistema di asportazione dei trucioli (5) sulla piallatrice.
- Bloccare dunque il sistema di aspirazione dei trucioli (4) per mezzo delle aste di comando (3). Attenzione! La macchina non si avvia se le aste di comando (3) non sono inserite correttamente.

## 9. Messa in servizio

### ⚠ ATTENZIONE!

**Prima della messa in esercizio montate assolutamente l'apparecchio in modo completo!**

#### Controllare prima di ogni utilizzo:

- il funzionamento regolare dell'interruttore on/off-compreso l'interruttore di emergenza (se disponibili)
- **Chiusi Aperti dispositivi di sicurezza (Fig. 1a - Pos. 3a)**  
aprendo gradatamente ogni dispositivo di sicurezza con funzione separante per poter spegnere la macchina, e verificando che con l'apertura di ogni dispositivo di sicurezza la macchina non può essere accesa.
- **Freno**  
con una verifica funzionale per accertarsi che la frenatura avvenga entro il tempo di frenatura indicato e, se la macchina è equipaggiata con un freno meccanico, tenere presente che il freno deve essere controllato dopo ogni intervento della protezione contro il sovraccarico.
- **Fermi di arresto anti-contraccolpo (Fig. 9 - Pos. 20)**  
Ispezionarli almeno una volta per turno di lavoro per determinare che siano in buono stato, ad es. non presentino danni da urto sulle superfici e che i fermi di arresto anti-contraccolpo (24) possano spostarsi all'indietro senza ostacoli sotto il loro peso proprio;
- **Coltelli della pialla (Fig. 17 - Pos. 25)**  
per verificarne eventuali danni e la corretta posizione.

**La macchina deve essere utilizzata soltanto se sono soddisfatte tutte le condizioni di cui sopra.**

Utilizzare soltanto coltelli ben affilati e sottoposti a corretta manutenzione. Usare soltanto coltelli progettati per questa macchina.

Durante la lavorazione di pezzi corti, utilizzare legni o bastoni spintori che non siano difettosi.

Collegare la macchina ad un impianto di aspirazione polveri o trucioli.

Verificare prima dell'inizio della lavorazione che l'arresto sia ben serrato. Accertarsi di essere sempre in grado di mantenere l'equilibrio. Posizionarsi lateralmente alla macchina. Mentre la macchina è in funzione, tenere le mani a distanza di sicurezza dal rullo di taglio e dal punto dal quale vengono eiettati i trucioli.

Iniziare il lavoro di piallatura soltanto quando il rullo di taglio avrà raggiunto il necessario numero di giri.

Accertarsi inoltre che il pezzo da lavorare non contenga cavi, corde, funi o simili. Non lavorare legno contenente numerosi nodi o buchi di nodi.

Proteggere pezzi da lavorare lunghi contro il ribaltamento a fine piallatura. A tale scopo utilizzare ad esempio cavalletti con rulli o dispositivi simili.

E' severamente vietato di eliminare schegge e trucioli dall'apparecchio in funzione.

In caso di bloccaggio, spegnere immediatamente la macchina. Estrarre il connettore di rete e rimuovere il pezzo in lavorazione inceppato.

Dopo ogni utilizzo impostare la misura di taglio minima per prevenire ogni rischio di lesione.

#### ⚠ **ATTENZIONE!**

La macchina deve essere fissata in sicurezza sul pavimento/controsoffitti, usando idonee viti/vite, per evitare il rischio di ribaltamento.

- Prima di inserire la spina nella presa di corrente assicuratevi che i dati sulla targhetta di identificazione corrispondano a quelli di rete.

⚠ **AVVISO!** Prima di qualsiasi operazione di pulizia, regolazione, manutenzione o riparazione, scollegare la spina di rete dall'alimentazione elettrica principale!

- Controllate regolarmente che le lame (25) e lo scorrevole siano ben fissati nel blocco lama.
- Le lame (25) devono sporgere al massimo di 1,1 mm sul blocco lama.
- Verificate il perfetto funzionamento dei denti anti-contraccolpo (24).
- Indossate sempre degli occhiali protettivi.
- Non tagliate mai insenature, tenoni o stampi.
- Prima della messa in esercizio devono essere regolarmente montate tutte le coperture ed i dispositivi di sicurezza.
- La lama deve potersi muovere liberamente

⚠ **Attenzione:** la piallatrice a filo e a spessore è stata concepita specialmente per piallare legno duro. A questo scopo vengono usate le lame ad alto tenore di legante (25). Per la piallatura a spessore la superficie di contatto del pezzo da lavorare deve essere piana. Se vengono lavorati pezzi grandi o pesanti, è necessario fissare l'apparecchio alla superficie di appoggio (per es. con i fi letti nella base dell'apparecchio).

- L'interruttore di ON/OFF (2) si trova sul lato sinistro della macchina. Per accendere la macchina premete il tasto "I" verde. Per spegnere la macchina premete il tasto "0" rosso.
- La macchina è dotata di un interruttore di protezione da sovraccarico (1) per proteggere il motore. In caso di sovraccarico la macchina si ferma

automaticamente. Dopo un poco l'interruttore da sovraccarico (1) può venire ripristinato.

- Se lavorate pezzi lunghi, utilizzate piani mobili o un dispositivo di appoggio simile. Questa attrezzatura supplementare è disponibile in negozi specializzati. Essa deve essere posizionata sul lato di alimentazione e di uscita della pialla. L'altezza deve essere regolata in modo che il pezzo da lavorare possa essere inserito nella macchina ed estratto da essa sempre orizzontalmente.

### 9.1 Piallatura a filo

⚠ **ATTENZIONE!** Prima di qualsiasi lavoro di manutenzione, pulizia e regolazione staccate la spina dalla presa di corrente.

#### 9.1.1 Regolazione (Abb. 20+21)

- Ruotare la vite di posizionamento (13) a destra o a sinistra per regolare la capacità desiderata di asportazione dei trucioli. La capacità di asportazione dei trucioli può essere rilevata sulla scala (H).
- Allentare l'arresto parallelo (8) con la vite di bloccaggio o (8a). Impostare l'angolo desiderato. L'angolo impostato può essere rilevato sulla scala (I). Fissare di nuovo l'arresto parallelo (5) con la vite di bloccaggio (8a) dopo una regolazione corretta.

#### 9.1.2 Funzionamento con pialla a filo (Fig.20+21)

Attenzione! Fare attenzione al montaggio corretto del sistema di asportazione dei trucioli (vedere 8.6)

- **(pezzi stretti vedi Fig. 21)** Aprire la vite zigrinata (10) e spingere la copertura della lama della pialla (9) come richiesto dalla larghezza del pezzo. Stringere poi di nuovo la vite zigrinata (10).
- **(Larghezza, pezzi piatti vedi Fig. 20)** Aprire la vite con impugnatura a stella (4) e posizionare il coperchio della lama pialla cpl. (9) alto quanto lo spessore del pezzo in lavorazione. La copertura per piallare (9) copre l'intero rullo portacoltelli! Ora serrare di nuovo la vite a stella (4).
- Collegare la spina al cavo di rete. Premere il pulsante verde "I" per avviare la pialla.
- Posizionare il pezzo da lavorare sul banco di avanzamento (14). Spingere il pezzo il possibile in avanti con l'aiuto dello spintore (16) in direzione del banco di prelievo (7) sopra al rullo di taglio
- Spegnere la macchina al termine del lavoro. Premere per fare questo il tasto rosso „0“. Scollegare la macchina dalla rete..
- Rimuovere trucioli e polvere dal banco di avanzamento (14), dal banco di prelievo (7) e dal rullo di taglio, dopo che la macchina è arrivata ad arrestarsi.
- Portare la copertura della lama della pialla (9) di nuovo in posizione e ricoprire la lama della pialla sulla sua intera lunghezza.

## 9.2 Piallatura a spessore

⚠ **ATTENZIONE!** Prima di qualsiasi lavoro di manutenzione, pulizia e regolazione staccate la spina dalla presa di corrente.

### 9.2.1 Regolazione (Abb. 22)

- Inserire la manovella (12) sul mandrino e ruotare il banco di piallatura a spessore (21) fino all'altezza desiderata. L'altezza impostata può essere rilevata sulla scala (G).
- In questo caso è importante che l'altezza del banco di piallatura a spessore (21) sia regolata dal basso verso l'alto, il che significa girare per prima cosa il banco di nuovo all'indietro (ca. 5 mm) rispetto all'altezza desiderata. Ruotare poi il banco (21) in avanti all'altezza desiderata.

### 9.2.2 Funzionamento con pialla a spessore (Fig. 22)

Attenzione! Fare attenzione al montaggio corretto del sistema di asportazione dei trucioli (vedere 8.7)

- Collegare la spina al cavo di rete. Premere il pulsante verde „I“ per avviare la pialla.
- Posizionare il pezzo sul banco di piallatura a spessore (21). Fare avanzare il pezzo in direzione del banco di avanzamento (14). (Osservare la direzione della freccia, che caratterizza allo stesso modo la direzione di lavoro.)
- Spegnete la macchina dopo aver terminato il lavoro. Per questo premete il tasto „0“ rosso. Poi staccate la spina della macchina dalla presa di corrente.
- Rimuovere trucioli e polvere dal banco di piallatura a spessore (21) e dal rullo di taglio, dopo che la macchina è arrivata ad arrestarsi.

### Ciamento elettrico

**Il motore elettrico installato è collegato e pronto per l'esercizio. L'allacciamento è conforme alle disposizioni VDE e DIN pertinenti. L'allacciamento alla rete del cliente e il cavo di prolunga utilizzato devono essere conformi a tali norme.**

- Il prodotto soddisfa i requisiti della norma EN 61000-3-11 ed è soggetto a condizioni speciali di collegamento. Ciò significa che non ne è consentito l'uso con collegamento prese scelte a piacimento.
- In caso di condizioni di rete sfavorevoli l'apparecchio può causare delle variazioni temporanee di tensione.
- Il prodotto è concepito solo per l'utilizzo collegato a prese che
  - a) non superino una massima impedenza di rete „Z“, oppure ( $Z_{max} = 0.382 \Omega$ )
  - b) che abbiano una resistenza di corrente continua della rete almeno di 100 A per fase.
- In qualità di utilizzatore, dovete assicurare, se necessario rivolgendovi al vostro ente di fornitura

dell'energia elettrica, che la presa di collegamento dalla quale volete azionare il prodotto soddisfi uno dei due requisiti citati a) oppure b).

### Avvertenze importanti

In caso di sovraccarico il motore si disinserisce automaticamente.

Dopo un tempo di raffreddamento (dalla diversa durata) è possibile inserire nuovamente il motore.

### Cavo di alimentazione elettrica difettoso

Sui cavi di alimentazione elettrica si verificano spesso danni all'isolamento.

Le cause possono essere le seguenti:

- Schiacciature, laddove i cavi di alimentazione vengono fatti passare attraverso finestre o interstizi di porte.
- Piegature a causa del fissaggio o della conduzione dei cavi stessi eseguiti in modo non appropriato.
- Tagli causati dal transito sui cavi di alimentazione.
- Danni all'isolamento causati dalle operazioni di distacco dalla presa a parete.
- Cricche a causa dell'invecchiamento dell'isolamento.

Tali cavi di alimentazione elettrica difettosi non possono essere utilizzati e rappresentano un pericolo mortale a causa dei danni all'isolamento.

Controllare regolarmente che i cavi di alimentazione elettrica non siano danneggiati. Assicurarsi che, durante tale controllo, il cavo di alimentazione non sia collegato alla rete elettrica.

I cavi di alimentazione elettrica devono essere conformi alle disposizioni VDE e DIN pertinenti. Utilizzare soltanto i cavi di alimentazione con la dicitura „H05VV-F“.

La stampa della denominazione del modello sul cavo di alimentazione è obbligatoria.

### Motore a corrente alternata

La tensione di alimentazione deve essere di 220 - 240 V~.

- I cavi di prolunga fino a 25 m di lunghezza devono avere una sezione di 1,5 millimetri quadrati.

Gli allacciamenti e le riparazioni all'impianto elettrico possono essere eseguiti soltanto da un elettricista qualificato.

In caso di domande indicare i seguenti dati:

- Tipo di corrente del motore
- Dati dell'etichetta identificativa della macchina

## 10. Pulizia,

⚠ **Avviso!** Prima di qualsiasi regolazione, riparazione o manutenzione, staccare la spina!

### Misure di manutenzione generali

Di quando in quando asportare con un panno trucioli e polvere dalla macchina. Per allungare la durata di vita dell'utensile oliare una volta al mese le parti rotanti. Non oliare il motore.

Per pulire la plastica non utilizzare agenti corrosivi.

L'alberino per la regolazione dell'altezza del piano spessosobre la mesa re può essere trattato esclusivamente con un lubrificante secco.

Rimuova sempre la resina dalla superficie del piano e dalle rotelle, prima e dopo il loro funzionamento.

Pulisca le rotelle prima e dopo il funzionamento. Per evitare il surriscaldamento del motore, si assicuri che gli aeratori del motore non siano ostruiti dalla polvere. Dopo un uso prolungato, le raccomandiamo di far revisionare la macchina presso un'officina di riparazioni autorizzata.

### Manutenzione degli attrezzi

Rimuova regolarmente la resina dall'albero pialla, dai dispositivi portapezzo, dai porta-coltelli e dai coltelli poiché gli strumenti puliti migliorano la qualità della piallatura. Per tale scopo, utilizzi un prodotto apposito per rimuovere la resina dai dispositivi portapezzo, dai porta-coltelli e dai coltelli e lasciatelo agire per 24 ore. Per rimuovere la resina dagli strumenti di alluminio, utilizzi degli appositi detergenti anti-ossidanti.

## 11. Conservazione

Stoccare l'apparecchio e i relativi accessori in un luogo buio, asciutto e non soggetto a gelo, non accessibile ai bambini. La temperatura di stoccaggio ideale è compresa tra 5 e 30 °C.

Conservare l'elettrotroutensile nell'imballaggio originale.

Coprire l'elettrotroutensile per proteggerlo da polvere o umidità.

Conservare le istruzioni per l'uso nei pressi dell'elettrotroutensile

## 12. Manutenzione

⚠ **Avviso!** Prima di qualsiasi regolazione, riparazione o manutenzione, staccare la spina!

### Sostituzione della lama (fig. 17-19)

- ⚠ **ATTENZIONE!** Staccare di base la spina dalla presa di corrente prima di sostituire le lame.
- Bloccare la protezione dell'albero della pialla compl. (9) in posizione sollevata.

- Allentare e rimuovere le cinque viti di serraggio (23).
- Sollevare leggermente la lama (25) e la barra di taglio (24) dall'albero.
- Rimuovere i trucioli e la resina dall'albero della pialla e dalla barra di taglio.
- Inserire una nuova lama (25) nell'albero della pialla, fissare la lama (25) con le fenditure rettangolari nelle due teste delle viti. (Con queste due viti si regola la lama in altezza.)
- Posizionare la barra di taglio (24) sulla lama (25).
- Stringere leggermente le cinque viti di serraggio (23).
- Ripetere le fasi di lavoro per la seconda lama (25).
- Mettete il dispositivo di regolazione lame (18), come indicato nella Fig. 19, sul blocco lame. Fate in modo che la lama (21) tocchi il dispositivo di regolazione lame (18) su entrambi i lati.
- Muovendo le due viti di regolazione (26) è possibile regolare la lama (24) in altezza.
- Dopo aver regolato i coltelli adeguatamente, può avvitarle tutte le viti di arresto strettamente

### Avviso:

- I coltelli da piallare affilati garantiscono una piallatura pulita e riducono il carico sul motore.
- In caso di macinazione per tre volte, non rimuovere più di 3 x 0,05 mm di materiale.
- I coltelli utilizzati su questa macchina non sono adatti alla piegatura.
- Infine, abbassare nuovamente la protezione dell'albero planante sulla tavola e coprire l'albero planante, fissandolo con la vite a stella.

### ⚠ **ATTENZIONE!**

Utilizzate esclusivamente le lame consigliate dal produttore per questo apparecchio. Se vengono usate altre lame, sussiste il pericolo di lesioni a causa della perdita di controllo.

Gli allacciamenti e le riparazioni all'impianto elettrico possono essere eseguiti soltanto da un elettricista qualificato.

### Informazioni sul Servizio Assistenza

Si deve tenere presente che le seguenti parti di questo prodotto sono soggette a un'usura naturale o dovuta all'uso ovvero che le seguenti parti sono necessarie come materiali di consumo.

Parti soggette ad usura \*: lame pialla, spazzole di carbone, cinghia del ventilatore

\* non necessariamente compreso tra gli elementi forniti!

### 13. Smaltimento e riciclaggio

L'apparecchio si trova in una confezione per evitare i danni dovuti al trasporto. Questo imballaggio rappresenta una materia prima e può perciò essere utilizzato di nuovo o riciclato. L'apparecchio e i suoi accessori sono fatti di materiali diversi, per es. metallo e plastica.

Consegnate i pezzi difettosi allo smaltimento di rifiuti speciali. Per informazioni rivolgetevi ad un negozio specializzato o all'amministrazione comunale!

#### Non smaltire i dispositivi usati insieme ai rifiuti domestici!



Questo simbolo indica che il prodotto non deve essere smaltito con i rifiuti domestici come da direttiva per gli strumenti elettrici ed elettronici usati (2012/19/UE) e in base alle leggi nazionali. Questo prodotto deve essere consegnato presso un apposito centro di raccolta. Questo può essere eseguito ad es. restituendo il prodotto vecchio all'atto dell'acquisto di un prodotto simile o consegnandolo presso un centro di raccolta autorizzato al riciclaggio di strumenti elettrici ed elettronici usati. La gestione impropria di dispositivi usati può ripercuotersi negativamente sull'ambiente e sulla salute umana, a causa di sostanze potenzialmente pericolose spesso contenute negli strumenti elettrici ed elettronici. Uno smaltimento corretto del prodotto contribuisce inoltre a sfruttare in modo efficiente le risorse.

Le informazioni sui centri di raccolta per dispositivi usati sono reperibili presso la propria amministrazione comunale, l'azienda municipalizzata per la nettezza urbana, un centro autorizzato allo smaltimento di strumenti elettrici ed elettronici usati o presso il servizio di nettezza urbana.

### 14. Risoluzione dei guasti

La seguente tabella indica dei sintomi di malfunzionamento e descrive come porvi rimedio, qualora la macchina non funzionasse correttamente. Se non si riesce a localizzare e risolvere il problema, rivolgersi all'officina del servizio assistenza.

Guasto	Possibile causa	Rimedio
Non lasciare che la macchina venga avviata	Tensione di rete assente Spazzole di carbone usurate Bocchettone di aspirazione non montato	Controllare l'alimentazione di tensione Portare la macchina presso un'officina di assistenza clienti
La macchina non funziona o si arresta all'improvviso.	Interruzione alimentazione elettrica Motore o interruttore difettoso Controllare il microinterruttore	Controllare l'interruttore di sicurezza, controllare la protezione contro il sovraccarico sul dispositivo. Far controllare il motore o l'interruttore da un elettricista specializzato. Montare la cuffia di aspirazione trucioli in maniera tale da azionare il microinterruttore. Controllare il prefusibile sul lato della rete La macchina non si riavvia automaticamente a causa della protezione da sottotensione integrata e deve essere riattivata al ripristino dell'alimentazione di tensione.



La macchina rimane ferma durante la piallatura	Coltelli pialla spuntati/consumati Interruttore di sovraccarico intervenuto Controllare il microinterruttore  Asportazione eccessiva di trucioli Avanzamento troppo elevato	Sostituire o affilare i coltelli. Riaccendere il motore dopo averlo fatto raffreddare Montare la cuffia di aspirazione trucioli e/o il bloccaggio tavolo in maniera tale da azionare il microinterruttore. Ridurre l'asportazione di trucioli Ridurre la velocità di avanzamento
Il pezzo si inceppa durante la piallatura a spessore.	Eccessiva profondità di taglio	Ridurre la profondità di taglio e lavorare il pezzo in più cicli di lavoro
Il numero di giri si abbassa durante la piallatura	Asportazione eccessiva di trucioli Avanzamento troppo elevato Lame non affilate	Ridurre l'asportazione di trucioli Ridurre la velocità di avanzamento Sostituire le lame
Stato insoddisfacente della superficie	Coltelli pialla spuntati/consumati Coltelli pialla intasati da trucioli Alimentazione irregolare	Sostituire o affilare i coltelli. Rimuovere i trucioli Alimentare il pezzo da lavorare con pressione costante e velocità di alimentazione ridotta
Superficie lavorata troppo ruvida	Il pezzo da lavorare è ancora troppo umido	Fare asciugare il pezzo da lavorare
Superficie lavorata con fessure	<ul style="list-style-type: none"> <li>• Il pezzo è stato lavorato in direzione opposta a quella di crescita</li> <li>• E' stato asportato troppo materiale in una volta</li> </ul>	<ul style="list-style-type: none"> <li>• Lavorare il pezzo in direzione opposta</li> <li>• Lavorare il pezzo in più cicli di lavoro</li> </ul>
Avanzamento insufficiente del pezzo durante la piallatura a spessore	<ul style="list-style-type: none"> <li>• Il pezzo è stato lavorato in direzione opposta a quella di crescita</li> <li>• E' stato asportato troppo materiale in una volta</li> </ul>	<ul style="list-style-type: none"> <li>• Pulire il ripiano tavolo e trattarlo con un sottile strato di cera sciorimento.</li> <li>• Riparare i rulli di trasporto</li> <li>• Portare la leva di regolazione spessore di piallatura nella posizione superiore</li> </ul>
Scarico dei trucioli ostruito durante piallatura a spessore (senza aspirazione)	Asportazione eccessiva di trucioli Lame non affilate Legno troppo bagnato	Ridurre l'asportazione di trucioli Sostituire le lame Fare asciugare il pezzo da lavorare
Scarico dei trucioli ostruito durante piallatura a filo (senza aspirazione)	Asportazione eccessiva di trucioli Avanzamento troppo elevato Lame non affilate Legno troppo bagnato	Ridurre l'asportazione di trucioli Ridurre la velocità di avanzamento Sostituire le lame Fare asciugare il pezzo da lavorare
Uscita dei trucioli con aspirazione ostruita durante piallatura a filo o a spessore	Aspirazione troppo debole	Occorre impiegare un dispositivo di aspirazione che garantisca sul bocchettone di raccordo dell'aspirazione una velocità dell'aria di almeno 20 m/s

## Vysvetlenie symbolov na prístroji

Použitie symbolov v tejto príručke má upriamiť vašu pozornosť na možné riziká. Bezpečnostné symboly a vysvetlenia, ktoré ich sprevádzajú, musia byť presne pochopené. Výstrahy samotné neodstraňujú riziká a nemôžu nahradiť správne opatrenia na zabránenie nehodám.

	<p>Čítať a pred uvedením do prevádzky dodržiavať návod na obsluhu a bezpečnostné predpisy!</p>
	<p>Používajte ochranu sluchu!</p>
	<p><b>Používajte ochrannú masku proti prachu.</b> Pri práci s drevom a inými materiálmi môže vzniknúť zdraviu škodlivý prach. Materiál obsahujúci azbest nesmie byť spracovávaný!</p>
	<p><b>VÝSTRAHA! Noste ochranné okuliare.</b> Iskry vznikajúce pri práci alebo úlomky, triesky a prach vystupujúci z prístroja by mohli viesť k trvalému poškodeniu zraku.</p>
	<p><b>VÝSTRAHA! Nebezpečenstvo poranenia!</b> Nesiahajte do bežiaceho hobľovacieho noža.</p>
	<p>Ochranný vypínač</p>
	<p>Smer posuvu</p>

**Obsah:**

1. Úvod
2. Popis prístroja
3. Rozsah dodávky
4. Správne použitie prístroja
5. Dôležité upozornenia
6. Technické údaje
7. Vybalenie
8. Montáž
9. Inštalácia
10. Čistenie
11. Skladovanie
12. Údržba
13. Likvidácia a recyklácia
14. Odstraňovanie porúch

**Strana:**

- 60
- 60
- 60
- 61
- 61
- 64
- 64
- 64
- 65
- 67
- 67
- 68
- 68
- 69

## 1. Úvod

### Výrobca: scheppach

Fabrikation von Holzbearbeitungsmaschinen GmbH  
Günzburger Straße 69  
D-89335 Ichenhausen

### Vážený zákazník,

želáme vám veľa úspechu pri prácach s vaším novým strojom spoločnosti.

### Upozornenie:

Výrobca tohto zariadenia ručí podľa platného zákona o zodpovednosti za škodu spôsobenou chybou výrobku, nie za škody, ktoré na tomto zariadení alebo týmto zariadením vzniknú pri:

- nevhodnej obsluhu,
- nedbaní na návod na obsluhu,
- opravami tretími stranami, nepoverenými technikmi,
- inštaláciou a výmenou neoriginálnych náhradných dielov,
- neprevádzkovaním podľa určené,
- výpadkov elektrického zariadenia pri zanedbaní elektrických predpisov a požiadaviek VDE 0100, DIN 57113 / VDE 0113.

### Odporúčame Vám:

Pred montážou a uvedením do prevádzky si prečítajte celý text návodu na obsluhu.

Tento návod na obsluhu by vám mal uľahčiť zoznámenie sa s vaším prístrojom a vašimi možnosťami využitia podľa určenia.

Návod na obsluhu obsahuje dôležité pokyny na obsluhu; ako s prístrojom bezpečne, odborne a hospodárne pracovať a ako obmedzovať možnosť vzniku nebezpečných situácií, znižovať náklady na opravu, eliminovať a zvyšovať spoľahlivosť a životnosť nástroja.

Navyše k bezpečnostným predpisom tohto návodu na obsluhu je potrebné dbať na miestne platné predpisy pre prevádzku tohto prístroja.

Návod na obsluhu uchovávajte pri stroji v plastovom puzdre kvôli ochrane pred prachom a vlhkosťou. Každá osoba je povinná prečítať si návod pred začiatkom práce a musí postupovať tohto návodu. Na stroji môžu pracovať len osoby, ktoré sú zoznamované s činnosťou stroja a s ním spojenými rizikami. Je potrebné dodržiavať najnižší vek.

Okrem v tomto návode na obsluhu obsiahnutých bezpečnostných pokynov a zvláštnych predpisov vašej krajiny je potrebné dodržiavať všeobecne uznané predpisy pre prácu s drevoobrábajúcimi strojmi. Nepreberáme ručenie za žiadne nehody alebo škody, ktoré vznikli nedodržaním tohto návodu a bezpečnostných upozornení.

## 2. Popis prístroja

1. Vypínač pri preťažení
2. Zapínač/vypínač
3. Spínací piest
4. Hviezdicové koliesko s podložkou M6
5. Odsávanie triesok
- 5a. Nadstavec odsávania triesok
6. Upevňovacia matica M6
7. Odoberací stôl
8. Paralelný doraz
- 8a. Fixačná skrutka
9. Kryt hobľovacieho noža
- 9a. Výkyvné rameno pre kryt hobľovacieho noža
10. Upevňovacia matica M6
11. Skrutka s ryhovanou hlavou M8
12. Ručná kľuka
13. Skrutka pre prisúvanie
14. Posúvací stôl
15. Gumené pätky
16. Posuvná tyč
17. Posuvný blok
18. Nastavovací blok čepelí
19. Skrutka s krížovou drážkou M5
20. Protispättné čeluste
21. Hrúbkovací hobľovací stôl
22. Závitové vreteno
23. Upínacia skrutka
24. Nožová lišta
25. Hobľovacie nože
26. Nastavovacia skrutka

- A. Skrutka s vnútorným šesťhranom M8
- B. Podložka
- C. Skrutka s vnútorným šesťhranom M6
- D. Kľúč na skrutky s vnútorným šesťhranom 4 mm
- E. Kľúč na skrutky s vnútorným šesťhranom 5 mm
- F. Kľúč na skrutky s vnútorným šesťhranom 6 mm
- G. Stupnica (hrúbkovací hobľovací stroj)
- H. Stupnica (prisúvanie)
- I. Stupnica (paralelný doraz)

## 3. Rozsah dodávky

- Návod na použitie
- Skrutka s vnútorným šesťhranom M8 4x
- Podložka 4x
- Skrutka s vnútorným šesťhranom M6 2x
- Kľúč na skrutky s vnútorným šesťhranom 4mm
- Kľúč na skrutky s vnútorným šesťhranom 5mm
- Kľúč na skrutky s vnútorným šesťhranom 6mm
- Posuvná tyč
- Posuvný blok 2x
- Nastavovací blok čepelí
- Odsávanie triesok
- Nadstavec odsávania triesok
- Paralelný doraz
- Kryt hobľovacieho noža

- Výkyvné rameno pre kryt hobľovacieho noža
- Hviezdicové koliesko s podložkou M6
- Ručná kľuka
- Gumené pätky 4x

## 4. Správne použitie prístroja

Táto hrúbkovacia a zrovnávacía fréza slúži na zrovnávanie a hrúbkovanie všetkých druhov rezného dreva, ktoré majú štvorcový, obdĺžnikovitý alebo skosený tvar

**Prístroj sa smie používať len na ten účel, na ktorý bol určený.**

### ⚠ POZOR!

Nasledujúce práce sa nesmú realizovať:

- Zapracovávacie práce (t.j. také opracovávanie, ktoré sa nerealizuje na celej dĺžke obrobku)
- Prehĺbenie, spájanie čapom alebo vyhlbenie
- Hobľovanie výrazne zakriveného dreva, pri ktorom neexistuje dostatočný kontakt s podávacím stolom

⚠ Ochranné zariadenia, ktoré sa nachádzajú na stroji, je striktné zakázané demontovať, meniť, používať v rozpore s ich určením alebo pripevňovať ochranné zariadenia iných výrobcov.

Kryt nožového hriadeľa nesmie byť počas opracovávaní odstránený. Nepoužívaná časť nožového hriadeľa musí byť zakrytá.

### Požiadavky na obsluhu

Prístroj smú obsluhovať a udržiavať iba osoby, ktoré sú s ním oboznámené a informované o možných nebezpečenstvách.

Nikdy nenechávajte deti pracovať s prístrojom. Nikdy nenechávajte dospelých bez riadneho zaškolenia pracovať s prístrojom.

Obsluha si musí pred použitím prístroja pozorne prečítať návod na obsluhu.

**Kvalifikácia:** Okrem podrobného poučenia odborníkom nie je na používanie prístroja nutná žiadna špeciálna kvalifikácia.

**Minimálny vek:** Na prístroji smú pracovať len osoby, ktoré dosiahli 18 rokov. Výnimku predstavuje využitie mladistvých, ak sa toto deje počas profesijného vzdelávania s cieľom dosiahnutia zručností pod dohľadom školiteľa.

Miestne ustanovenia môžu stanoviť minimálny vek užívateľa.

**Školenie:** Používanie prístroja vyžaduje iba zodpovedajúce poučenie odborníkom, resp. návodom na obsluhu. Špeciálne školenie nie je nutné.

Prístroj smie byť použitý len na ten účel, na ktorý bol určený. Akékoľvek iné odlišné použitie sa považuje

za nespĺňajúce účel použitia. Za škody alebo zranenia akéhokoľvek druhu spôsobené nesprávnym používaním ručí používateľ / obsluhujúca osoba, nie však výrobca.

Prosím berte ohľad na skutočnosť, že naše prístroje neboli svojim určením konštruované na profesionálne, remeselnícke ani priemyselné použitie. Nepreberáme žiadne záručné ručenie, ak sa prístroj bude používať v profesionálnych, remeselníckych alebo priemyselných prevádzkach ako aj na činnosti rovnocenné s takýmto použitím.

## 5. Dôležité upozornenia

### Všeobecná bezpečnosť

**Pozor!** Pri používaní elektrických prístrojov je nutné na ochranu pred zásahom elektrickým prúdom, pred nebezpečenstvom poranenia a nebezpečenstvom požiaru dodržiavať nasledujúce základné bezpečnostné upozornenia. Predtým ako použijete tento elektrický prístroj, prečítajte si všetky bezpečnostné upozornenia a dobre ich uschovajte.

### Bezpečná práca

- 1 Udržujte Vaše pracovisko vždy v čistom stave
  - Neporiadok na pracovisku môže spôsobiť nebezpečenstvo úrazu.
- 2 Dbajte na vplyvy okolia
  - Nevystavujte elektrické prístroje dažďu.
  - Nepoužívajte elektrické nástroje vo vlhkom alebo mokrom prostredí.
  - Postarajte sa o dobré osvetlenie. Nepoužívajte elektrické prístroje v blízkosti horľavých tekutín alebo plynov.
  - Elektrické prístroje nepoužívajte na miestach, kde hrozí nebezpečenstvo vzniku požiaru alebo výbuchu.
- 3 Chráňte sa pred elektrickým úrazom
  - Zabráňte telesnému dotyku s uzemnenými predmetmi, ako napríklad potrubnými rúrami, radiátormi, pecami, chladničkami.
- 4 Zabráňte prístup deťom!
  - Nedovoľte iným osobám dotýkať sa prístroja alebo káblu počas práce, zabráňte im vstupu do Vašej pracovnej oblasti.
- 5 Ukladajte Vaše prístroje na bezpečnom mieste
  - Nepoužívané nástroje musia byť uskladnené v suchej, uzatvorenej miestnosti a mimo dosahu detí.
- 6 Nepreťažujte Vaše prístroje
  - Práca je dôkladnejšia a bezpečnejšia v rozmedzí uvedeného výkonu prístroja.
- 7 Používajte vždy správny nástroj
  - Nepoužívajte na ťažké práce nástroje alebo prídavné prípravky s príliš slabým výkonom.
  - Nepoužívajte náradia na účely a práce, na

- ktoré neboli určené, napríklad v žiadnom prípade nepoužívajte ručnú kruhovú pilu na stínanie stromov alebo rezanie konárov.
- 8 Pri práci používajte vhodný pracovný odev
    - Nenoste pri práci s prístrojom voľné oblečenie ani šperky. Môžu byť totiž zachytené pohyblivými súčiastkami.
    - Pri prácach vonku sa odporúčajú gumené rukavice a protišmyková pevná obuv.
    - Ak máte dlhé vlasy, používajte sieťku na vlasy.
  - 9 Používajte ochranný výstroj.
    - Noste ochranné okuliare.
    - Pri prácach, pri ktorých sa vytvára prach, noste ochrannú masku.
  - 10 Zariadenie pripojte na odsávanie prachu
    - Ak sú k dispozícii prípojky na odsávanie prachu a prípojky zachytávacieho zariadenia, presvedčte sa, či sú tieto pripojené a správne použité.
  - 11 Nepoužívajte kábel na iné účely
    - Nenoste prístroj zavesený za elektrický kábel a nepoužívajte ho na vyťahovanie zástrčky von zo zásuvky. Chráňte elektrický kábel pred teplom, olejom a ostrými hranami.
  - 12 Zaistite obrábaný materiál
    - Používajte upínacie zariadenia alebo zverák na pevné uchytenie obrábaného materiálu. Obrobok je tak držaný oveľa bezpečnejšie ako Vašou rukou.
  - 13 Vyhýbajte sa abnormálnemu držaniu tela.
    - Postarajte sa o bezpečný postoj a neustále udržiavajte rovnováhu.
  - 14 Dôkladne ošetrujte Vaše prístroje
    - Udržujte Vaše prístroje vždy ostré a čisté, aby ste mohli pracovať dôkladne a bezpečne.
    - Dodržiavajte predpisy pre údržbu a pokyny pre výmenu nástrojov.
    - Pravidelne kontrolujte zástrčku a kábel, a pri eventuálnom poškodení ich nechajte vymeniť autorizovaným odborníkom.
    - Pravidelne kontrolujte predlžovací kábel a nahraďte káble, ktoré sú poškodené.
    - Udržujte rukoväť a držadlá suché a čisté od oleja a tukov.
  - 15 Zástrčku vytiahnite zo zásuvky.
    - Pri nepoužívaní elektrického prístroja, pred údržbou a pri výmene nástrojov, napr. pílového kotúča, vrtáka, frézy.
    - Ak sa hobl'ovací hriadeľ počas práce zablokuje vplyvom príliš veľkej posuvnej sily alebo zaseknutého obrobku, zariadenie vypnite a odpojte ho od siete. Odstráňte obrobok a zabezpečte, aby sa hobl'ovací hriadeľ voľne pohyboval. Zariadenie zapnite a pracovný krok vykonajte opakovane so zníženou posuvnou silou.
  - 16 Nezabudnite v prístroji zastrčené nástrojové kľúče
    - Pred zapnutím vždy skontrolujte, že sa na prístroji nenachádzajú žiadne kľúče a nastavovacie nástroje.
  - 17 Zabráňte neúmyselnému nábehu.
    - Uistite sa, že je spínač pri zasunutí zástrčky do zásuvky vypnutý.
  - 18 Pre vonkajšiu oblasť používajte predlžovací kábel.
    - Na voľnom priestranstve používajte iba povolené a príslušne označené predlžovacie káble.
  - 19 Buďte opatrní.
    - Dávajte pozor na to, čo robíte. Pri práci používajte rozum. Elektrický prístroj nepoužívajte, ak sa nesústreďíte.
  - 20 Pravidelne kontrolujte prípadné poškodenia vášho prístroja
    - Pred ďalším používaním prístroja starostlivo skontrolovať, či sú ochranné zariadenia alebo ľahko poškodené súčiastky stále v náležitom funkčnom stave podľa predpisov.
    - Skontrolujte, či je funkcia všetkých pohyblivých dielov prístroja v poriadku, t.j. či nedochádza k ich blokovaniu alebo nie sú poškodené. Všetky diely musia byť správne namontované, aby sa zabezpečila bezpečnosť prístroja.
    - Poškodené ochranné zariadenia a súčiastky musia byť odborne opravené alebo vymenené v zákazníckom servise, pokiaľ nie je v návodoch na obsluhu uvedené inak.
    - Poškodené spínače musia byť nahradené v zákazníckom servise.
    - V žiadnom prípade nepoužívajte prístroje, ak na nich nie je možné vypnúť a zapnúť ich vypínač.
  - 21 POZOR!**
    - Používanie iných nástrojov a iného príslušenstva môže pre vás znamenať nebezpečenstvo poranenia.
  - 22 Elektrický prístroj nechajte opraviť vyučeným elektrikárom.
    - Tento elektrický prístroj je v súlade s príslušnými bezpečnostnými smernicami. Opravy smie vykonávať len odborný elektrikár, v opačnom prípade môže dôjsť k úrazu obsluhujúcej osoby.
- Tento prístroj nie je určený na to, aby ho mohli používať osoby (vrátane detí) s obmedzenými fyzickými, zmyslovými alebo psychickými schopnosťami alebo osoby s nedostatočnými skúsenosťami a/alebo nedostatočnými vedomosťami, také používanie je možné len v tom prípade, ak budú pod dozorom osoby zodpovednej za ich bezpečnosť alebo ak boli zaškolené o používaní prístroja. Deti by mali byť pod dozorom, aby bolo možné zabezpečiť, že sa nebudú s prístrojom hrať.

Varovanie! Tento elektrický prístroj vytvára počas prevádzky elektromagnetické pole. Toto pole môže za určitých okolností ovplyvniť aktívne alebo pasívne implantáty. Na zníženie nebezpečenstva závažných alebo smrteľných poranení odporúčame osobám s implantátmi prekonzultovať situáciu so svojim lekárom a výrobcom implantátu ešte predtým, ako začnú obsluhovať elektrický prístroj.

### Zusätzliche Sicherheitshinweise

### ŠPECIÁLNE BEZPEČNOSTNÉ UPOZORNENIA

- Nepoužívajte tupé nože. Nebezpečenstvo spätného nárazu!
- Rezací blok musí byť úplne zakrytý.
- Na hobľovanie krátkych obrobkov použite posúvaciu tyč.
- Na hobľovanie úzkych obrobkov by ste mali vykonať dodatočné bezpečnostné opatrenia. Použitie priečných prítlačných zariadení a pružinových krytov by mohlo byť potrebné, aby sa zaručila bezpečná práca.
- Zariadenie nie je vhodné na rezanie výrezov.
- Zabezpečenie proti spätnému nárazu a posuvný valec sa musia pravidelne kontrolovať.
- Zariadenia, ktoré sú vybavené odvádzaním triesok a odvádzacími krytmi, by sa mali pripojiť na príslušné zariadenia. Druh materiálu môže negatívne ovplyvniť vznik prachu.
- Zariadenie je vhodné výhradne na rezanie dreva a podobných materiálov.
- Ak je nôž opotrebovaný do 5 %, musí sa vymeniť.
- Chýbajúca posúvacia tyč môže viesť k nebezpečenstvám. Posúvacia tyč by sa pri nepoužívaní mala vždy uschovať na stroji.
- Ak sa malé obrobky zasúvajú rukou, vzniká zvýšené nebezpečenstvo poranenia. Odporúčania výrobcu na použitie posúvacej tyče sa musia dodržiavať.
- Nesprávne nasmerovanie ochranných krytov, stola posuvu alebo mreže môže viesť k nekontrolovateľným situáciám.
- Poškodené alebo znečistené obrobky skrývajú nebezpečenstvá. S týmto zariadením sa nesmú obrábať kovové diely ani trieštivý materiál. **Nebezpečenstvo poranenia!**
- Dlhé obrobky za účelom rezania umiestnite na pojazdný stôl alebo iné podperné zariadenie. Inak môžete stratiť kontrolu nad obrobkom.
- Stroj je vhodný na hobľovanie a hrúbkovanie
- Ak na stroji pracujete, vždy by ste mali nosiť primeraný ochranný odev:
  - ochranu sluchu na ochranu proti poškodeniam sluchu,
  - ochranu dýchania, aby ste zabránili vdýchnutiu nebezpečných častíc prachu,
  - ochranné rukavice, aby ste zabránili poraneniam ostrými hranami alebo nožmi,

- ochranné okuliare, aby ste zabránili poraneniam očí poletujúcimi čiastočkami.

- Za všetkých okolností by sa malo zabrániť nasledujúcim situáciám: predčasné prerušenie procesu rezania (hobľovacie rezy, ktoré nezahŕňajú celú dĺžku obrobku; hobľovanie nerovných drevených dielov, ktoré rovnomerne nedosadajú na stôl posuvu.
- Pozor! Ak je hlavná sieťová prípojka v zlom stave, pri zapnutí zariadenia vzniká nebezpečenstvo skratov. Môže sa to týkať aj viacerých funkcií (napr. rozsvietenie kontroliek). Ak by sa na hlavnej sieťovej prípojke vyskytli poruchy, za účelom nápravy a informácií sa obráťte na vášho miestneho dodávateľa elektriny.

### Zostatkové riziká

Stroj je skonštruovaný podľa stavu techniky a prijatých bezpečnostno technických pravidiel. Napriek tomu sa môžu pri práci vyskytnúť jednotlivé zostatkové riziká.

- Ohrozenie zdravia prúdom pri použití elektrických prípojných vedení v rozpore s určením.
- Napriek všetkým prijatým opatreniam môžu pretrvávajúť zostatkové riziká, ktoré nie sú očividné.
- Zostatkové riziká je možné minimalizovať, ak sa dodržiavajú bezpečnostné upozornenia, použitie v súlade s určením, ako aj návod na obsluhu.
- Stroj zbytočne nezaťažujte: príliš veľký tlak pri rezaní rýchlo poškodzuje pílový kotúč, čo môže viesť k zníženiu výkonu stroja pri obrábaní a k nepresnostiam rezu.
- Používajte nástroj, ktorý sa odporúča v tejto príručke. Tak dosiahnete, že skracovacia píla dosiahne optimálne výkony.
- Nikdy nekladajte ruky do pracovnej oblasti, keď je stroj v prevádzke.
- Pred vykonaním nastavovacích alebo údržbových prác uvoľnite tlačidlo Štart a vytiahnite sieťovú zástrčku.
- Nebezpečenstvo úrazu! prstov a rúk v dôsledku kontaktu s nožovým hriadeľom na nezakrytých miestach, pri výmene nástroja, okrem toho môžu byť pri otvorení ochranného krytu pritlačené.
- poranenie oka
- na zasúvacom a výpustnom otvore
- v dôsledku nebezpečného spätného nárazu
- ohrozenie elektrickým prúdom, ak elektrické vedenie nebolo správne zapojené.
- pri prevádzke bez odsávania alebo vaku na zachytávanie hoblín môže vzniknúť zdraviu škodlivý drevený prach.
- prostredníctvom vymrštených dielov
- Prostredníctvom kovových častí obsiahnutých v obrobku sa môžu otupiť alebo zničiť nože.
- Poškodenie pľúc, pokiaľ sa nenosí žiadna vhodná ochranná maska proti prachu.

## 6. Technické údaje

Počet nožov	2
Rýchlosť hobľovacej hlavy	9000 1/min
Rozmery	954 x 450 x 483 mm
Váha	28 kg
Technické dáta - úprava povrchov	
Max. šírka	254 mm
Max. hoblina	2 mm
Rozmery postranného krytu	640 x 127 mm
Sklon postranného krytu	90°–135°
Rozmery plošiny	920 x 264 mm
Technické dáta - hobľovanie	
Max. šírka	254 mm
Max. hrúbka	120 mm
Max. hoblina	2 mm
Rozmery plošiny	350 x 270 mm
Motor	
Motor V/Hz	230-240V / 50 Hz
Spotrebná energia	1500 W

Pri technických zmenách!

### Zvuk

Hluk tejto píly bol určený podľa smernice EN 61029.

**Hladina akustického tlaku  $L_{pA}$  ..... 92 dB(A)**

**Nepresnosť  $K_{pA}$  ..... 3 dB**

**Hladina akustického výkonu  $L_{WA}$  ..... 105 dB(A)**

**Nepresnosť  $K_{WA}$  ..... 3 dB**

### Noste ochranu sluchu.

Vplyv hluku môže spôsobiť stratu sluchu.

Uvedené hodnoty emisií hluku boli merané podľa normovanej skúšobnej metódy a môže sa použiť na porovnanie elektrického prístroja s iným zariadením.

Uvedené hodnoty emisií hluku sa môže použiť aj na predbežný odhad zaťaženia.

### Varovanie:

- Emisie hluku sa môže počas skutočného používania elektrického prístroja odlišovať od uvedených hodnôt v závislosti od druhu a spôsobu použitia elektrického prístroja, predovšetkým, aký druh obrobku sa obrába.
- Zaťaženie sa snažte udržať podľa možností čo najnižšie. Príkladné opatrenia na obmedzenie pracovnej doby. Pritom sa musia zohľadniť všetky časti prevádzkového cyklu (napríklad časy, keď je elektrický prístroj vypnutý, a časy, počas ktorých je síce zapnutý, no beží bez zaťaženia).

## 7. Vybalenie

- Otvorte obal a opatrne vyberte prístroj.
- Odstráňte obalový materiál, ako aj obalové a prepravne poistky (ak sú použité).
- Skontrolujte, či je rozsah dodávky kompletný.
- Prístroj a diely príslušenstva skontrolujte ohľadom poškodení spôsobených prepravou.
- Obal podľa možnosti uschovajte až do uplynutia záručnej doby.

### POZOR!

**Prístroj a obalové materiály nie sú hračkami pre deti! Deti sa nesmú hrať s plastovými vreckami, fóliami ani drobnými súčiastkami! Vzniká nebezpečenstvo prehltnutia a udusení!**

## 8. Montáž

### △ POZOR!

**Prístroj pred uvedením do prevádzky bezpodmienečne kompletne zmontujte!**

### 8.1 Gumené pätky (obr. 2)

Pripevnite štyri gumené pätky (15) pomocou priložených imbusových skrutiek (A) a podložiek (B) na spodnej strane prístroja.

### 8.2 Kryt hobľovacieho noža (obr. 3-5)

- Najskôr odstráňte skrutku s krížovou drážkou (19) a upevňovaciu maticu (10) na kryte hobľovacieho noža (9) a upevňovaciu maticu (6) na výkyvnom ramene pre kryt hobľovacieho noža (9a).
- Posuňte k sebe kryt hobľovacieho noža (9) a výkyvné rameno (9a).
- Znovu pevne utiahnite upevňovaciu maticu (10) a skrutku s krížovou drážkou (19).
- Pomocou upevňovacej matice (6) a hviezdicového kolieska (4) upevnite konštrukčnú skupinu na otvoroch zobrazených na obr. 4.

### 8.3 Paralelný doraz (obr. 6+7)

- Teraz nasadte paralelný doraz (8) na teleso stroja a upevnite ho pomocou imbusových skrutiek (C).

### 8.4 Ručná kľuka na pristavenie hrúbkovacieho hobľovacieho stroja (obr. 8)

- Ručná kľuka (12) na pristavenie hĺbky záberu sa len nastokne na vreteno.

### 8.5 Odsávanie pilín (obr. 10)

- Ak chcete namontovať nadstavec odsávania pilín (5a), vyskrutkujte skrutku s krížovou drážkou na nadstavci. Spojte obidve časti (5, 5a) a znova pevne utiahnite skrutku s krížovou drážkou.



### 8.6 Odsávanie triesok – orovnávacie hobľovanie (obr. 11+12)

- Kryt hobľovacieho noža kompl. (9) umiestnite kvôli montáži do najvyššej polohy
- Hrúbkovací hobľovací stôl (21) uveďte pomocou ručnej kľuky (12) do najnižšej polohy.
- Odsávanie triesok (5) nasadíte na stroji zľahka šikmo a posuňte ho dozadu. Pritom sa musia oba spínacie piesty (3) držať smerom von.
- Teraz odistite odoberanie triesok (5) pomocou piesťu spínača (3). Pozor! Stroj sa nespustí, ak nie sú správne zasunuté zástrčky spínačov (3).
- Kryt hobľovacieho noža kompl. (9) sklopte opäť nadol.

### 8.7 Odsávanie triesok – hrúbkovacie hobľovanie (obr. 13+14)

- Paralelný doraz sa musí k hrúbkovaciemu hobľovaniu demontovať. Postupujte v opačnom poradí, ako je popísané v bode 8.3.
- Teraz držte spínacie piesty (3) opäť smerom von a odsávanie triesok (5) nasadíte na hobľovací stroj.
- Teraz odistite odoberanie triesok (5) pomocou piesťu spínača (3). Pozor! Stroj sa nespustí, ak nie sú správne zasunuté zástrčky spínačov (3).

## 9. Inštalácia

### ⚠ POZOR!

**Prístroj pred uvedením do prevádzky bezpodmienečne kompletne zmontujte!**

#### Pred každým použitím skontrolujte

- Riadnu funkciu spínača a vypínača vr. núdzového vypínača (Ak je k dispozícii)
- Zamknuté/Rozpojené ochranné zariadenia (obr. 1a-pos. 3) Postupným otvorením každého oddeľujúceho ochranného zariadenia, aby bolo možné stroj vypnúť a kontrolou, že nie je možné stroj pri každom otvorení ochranného zariadenia zapnúť
- **Brzdu** prostredníctvom skúšky funkčnosti, aby ste zistili, či sa zabrzdzenie zrealizuje v rámci stanovenej doby brzdenia, a ak je stroj vybavený mechanickou brzdou, či sa brzda po každom zareagovaní ochrany proti preťaženiu musí skontrolovať
- **Protispätne čeluste (obr. 9 – pol. 20)** Minimálne raz za pracovnú zmenu prostredníctvom prehliadky, aby sa zistilo, že sa nachádza v dobrom pracovnom stave, napr. či nemajú žiadne poškodenie styčnej plochy z dôvodu nárazov, a že protispätne čeluste (24) padajú prostredníctvom vlastnej váhy bez prekážky späť.
- **Nôž hoblíka (obr. 17 - pos. 25)** s dôrazom na jeho poškodenia a správne uloženie.

### Stroj sa smie používať iba vtedy, ak sú dodržané všetky tieto podmienky

Používajte iba naostrené a udržiavané nože. Používajte iba nože skonštruované pre príslušný stroj.

Pri opracovávaní krátkych obrobkov používajte dreva alebo palice na ich posúvanie, ktoré nie sú poškodené.

Stroj pripojte k zariadeniu na odsávanie prachu a hoblín.

Pred začiatkom opracovávania skontrolujte, či je doraz upnutý.

Presvedčte sa, či stále dokážete udržať rovnováhu. Postavte sa bokom k stroju. Pri bežiacom stroji majte ruky v bezpečnej vzdialenosti od rezného valca a od miesta, na ktorom sú zo stroja vyhadzované hoblíny.

S hobľovaním začnite až vtedy, keď rezný valec dosiahol svoje potrebné otáčky.

Okrem toho dávajte pozor na to, aby obrobok neobšahoval žiadne káble, laná, povrazy alebo podobné materiály. Nepracovávajte také drevo, ktoré má veľa hrčí a otvorov v dreve.

Dlhé obrobky zabezpečte proti preklopeniu na konci procesu hobľovania. Používajte na to napr. stojany na kolieskach alebo podobné zariadenia.

Je striktné zakázané odstraňovať piliny a triesky zo stroja, ak je v chode.

Pri zablokovaní stroj okamžite vypnite. Vytiahnite sieťovú zástrčku a odstráňte zaseknutý obrobok.

Po každom použití nastavte najmenšiu veľkosť rezu, aby sa predišlo riziku poranenia.

### ⚠ POZOR!

Stroj musí byť pomocou vhodných skrutiek/skrutka bezpečne upevnený do podlahy/Pracovná doska, lebo tu existuje nebezpečenstvo jeho prevrhnutia.

- Presvedčte sa pred zapojením prístroja do siete o tom, či údaje na typovom štítku prístroja súhlasia s údajmi elektrickej siete.
  - ⚠ **VAROVANIE!** Pred všetkými čistiacimi, nastavovacími, údržbovými alebo opravárskymi prácami odpojte sieťovú zástrčku od hlavného napájania prúdom!
- Pravidelne kontrolujte, či sú nože (25) a priečka pevne dotiahnuté v nožovom bloku.
- Nože (25) smú pretíčať ponad nožový blok maximálne 1,1 mm.

- Skontrolujte, či sú výstupky proti spätnému nárazu (20) plne prevádzky schopné a funkčné.
- Používajte vždy ochranu zraku.
- Nikdy nevyrezávajte priehlbiny, čapy alebo formy.
- Pred uvedením do prevádzky sa musia správne namontovať všetky kryty a bezpečnostné prípravky.
- Hobľovací nôž sa musí voľne pohybovať.

**⚠ POZOR:** Hrubkovacia a vyrovnávacía frézka bola zostrojená špeciálne na hobľovanie tvrdého dreva. K tomu sa používajú vysoko legované nože (21). Pri hrubkovaní musí byť kontaktná plocha obrobku plochá.

Pokiaľ sa obrábajú väčšie alebo ťažšie obrobky, je potrebné, aby sa stroj pripevnil na stabilnej ploche (napr. pomocou závitov na spodnej strane stroja).

- Vypínač zap/vyp (2) sa nachádza na ľavej strane stroja pod žltým sklopným vekom. Na zapnutie stroja stlačte zelené tlačidlo „I“. Na vypnutie stroja stlačte červené tlačidlo „0“.
- Stroj je vybavený záťažovým vypínačom (1) na ochranu motora. V prípade preťaženia sa stroj automaticky zastaví. Po krátkej chvíli môže byť záťažový vypínač (1) znovu zapnutý.
- Používajte pri obrábaní dlhých obrobkov rolovacie stoly alebo podobné podperné prípravky. Toto dodatočné vybavenie je možné zakúpiť v odborných predajniach. Musia sa umiestniť na privádzacej ako aj výstupnej strane hobľovačky. Výškové nastavenie sa musí nastaviť tak, aby sa obrobok mohol viesť do stroja vo vodorovnej polohe a zároveň vyberať von zo stroja vo vodorovnej polohe.

## 9.1 Vyrovnávacie hobľovanie

**⚠ POZOR!** Pred všetkými údržbovými, čistiacimi a nastavovacími prácami odpojte zástrčku zo siete.

### 9.1.1 Nastavenie (Abb. 20+21)

- Pre želanú hĺbku záberu otočte skrutku pre prisúvanie (13) smerom vpravo alebo vľavo. Hĺbka záberu sa môže odčítať na stupnici (H).
- Uvoľnite paralelný doraz (8) pomocou upínacej páky (8a). Nastavte požadovaný uhol. Nastavený uhol sa môže odčítať na stupnici (I). Paralelný doraz (8) po nastavení opäť zafixujte pomocou upínacej páky (8a).

### 9.1.2 Orovňavací hobľovací stroj – prevádzka (Abb. 20+21)

Pozor! Dbajte na správnu montáž odsávania triesok (pozri 8.6)

- **(Úzke obrobky pozri obr. 21).** Otvorte upínaciu páku (10) a kryt hobľovacieho noža (9) posuňte tak ďaleko, ako vyžaduje šírka obrobku. Potom opäť utiahnite upínaciu páku (10).

- **(Široké, ploché obrobky pozri obr. 20).** Otvorte skrutku s hviezdicovou rukoväťou (4) a nastavte kryt hobľovacieho noža (9) tak vysoko, ako je hrubý obrobok. Kryt hobľovacieho noža (9) zakrýva celý nožový valec! Teraz opäť dotiahnite skrutku (4).
- Spojte sieťovú zástrčku so sieťovým vedením. Pre spustenie hobľovacieho stroja stlačte zelené tlačidlo „I“.
- Obrobok, ktorý sa má opracovať, položte na posúvací stôl (14). Obrobok posúvajte cez valec s nožmi podľa možnosti pomocou posuvnej tyče (16) vpred smerom k odoberaciemu stolu (7).
- Po skončení práce vypnite stroj. Na to stlačte červené tlačidlo „0“. Stroj nakoniec odpojte od siete..
- Potom, čo sa stroj kompletne vypol, odstráňte triesky a prach z posúvacieho stola (14), odoberacieho stola (7) a valca s nožmi.
- Kryt hobľovacieho noža (9) uveďte opäť do polohy a hobľovací nôž zakryte po celej dĺžke

## 9.2 Hrubkovacie hobľovanie

**⚠ POZOR!** Pred všetkými údržbovými, čistiacimi a nastavovacími prácami odpojte zástrčku zo siete.

### 9.2.1 Nastavenie (obr. 22)

- Ručnú kľuku (12) nasadte na vreteno a hrubkovací hobľovací stôl (21) nastavte na želanú výšku. Nastavená výška sa môže odčítať na stupnici (G)
- Pritom je dôležité nastaviť výšku hrubkovacieho hobľovacieho stola (21) zdola nahor, t.j. otáčaním kľuky najskôr prestavte stôl ďalej nadol (cca 5 mm), ako je požadovaná výška. Následne otáčaním kľukou prestavte stôl (21) do požadovanej výšky.

### 9.2.2 Hrubkovací hobľovací stroj – prevádzka (obr. 22)

Pozor! Dbajte na správnu montáž odsávania triesok (pozri 8.7)

- Spojte sieťovú zástrčku so sieťovým vedením. Pre spustenie hobľovacieho stroja stlačte zelené tlačidlo „I“.
- Obrobok položte na hrubkovací hobľovací stôl (21). Obrobok privedte smerom k posúvaciemu stolu (14). (Dbajte na smer šípky, ktorá taktiež symbolizuje smer práce.)
- Po skončení práce vypnite stroj. Na to stlačte červené tlačidlo „0“. Stroj nakoniec odpojte od siete..
- Potom, čo sa stroj kompletne vypol, odstráňte triesky a prach z hrubkovacieho hobľovacieho stola (21) a valca s nožmi.

### Elektrická prípojka

Nainštalovaný elektromotor je pripojený a pripravený na prevádzku. Pripojenie zodpovedá príslušným ustanoveniam VDE a DIN.

Sieťová prípojka na strane zákazníka, ako aj predlžovacie vedenie musia zodpovedať týmto predpisom.

- Výrobok spĺňa požiadavky EN 61000-3-11 a podlieha špeciálnym podmienkam pripojenia. To znamená, že použitie na ľubovoľných voľne voliteľných prípojných bodoch nie je dovolené.
- Prístroj môže pri nevhodných sieťových pomeroch viesť k prechodným kolísaniam napätia.
- Výrobok je určený výhradne na použitie na prípojných bodoch, ktoré
  - a) neprekročia maximálnu dovolenú impedanciu siete „Z“ ( $Z_{max} = 0,382 \Omega$ ), alebo
  - b) majú zaťažiteľnosť siete trvalým prúdom minimálne 100 A na fázu.
- Ako používateľ musíte zabezpečiť, v prípade potreby po konzultáciách s vaším dodávateľom elektrickej energie, aby váš prípojný bod, na ktorom chcete výrobok prevádzkovať, spĺňal jednu z dvoch uvedených požiadaviek a) alebo b).

### Dôležité upozornenia

Pri preťažení motora sa tento samočinne vypne. Po vychladení (časovo odlišné) je možné motor znovu zapnúť.

### Poškodené elektrické prípojné vedenie

Na elektrických prípojných vedeniach často vznikajú škody na izolácii.

Príčinami môžu byť:

- Stlačené miesta, keď sa prípojné vedenia vedú cez okno alebo medzeru medzi dverami.
- Zalomené miesta v dôsledku neodborného upevnenia alebo vedenia prípojného vedenia.
- Rozrezané miesta vzniknuté pri prejazde cez prípojné vedenie.
- Škody na izolácii pri vytrhnutí zo zásuvky v stene.
- Trhliny pri zostarnutí izolácie.

Takéto poškodené elektrické prípojné vedenia sa nesmú používať a z dôvodu poškodenia izolácie sú životnebezpečné.

Elektrické prípojné vedenia pravidelne kontrolujte ohľadne poškodení. Dávajte pozor na to, aby pri kontrole prípojného vedenia nebolo toto pripojené k elektrickej sieti.

Elektrické prípojné vedenia musia zodpovedať príslušným ustanoveniam VDE a DIN. Používajte iba prípojné vedenia s označením „H05VV-F“.

Vytlačenie označenia typu na prípojnom kábli je predpis.

### Motor na striedavý prúd:

Sieťové napätie musí predstavovať 220 - 240 V<sub>~</sub>

- Predlžovacie vedenia do dĺžky 25 m musia vykazovať priemer 1,5 mm<sup>2</sup>.

Prípojky a opravy elektrickej výbavy smie vykonávať iba vyučený elektrikár.

V prípade otázok uveďte, prosím, nasledujúce údaje:

- druh prúdu motora,
- údaje z typového štítku stroja,

## 10. Čistenie

**⚠ POZOR!** Pred všetkými údržbovými, čistiacimi a nastavovacími prácami odpojte zástrčku zo siete.

### Všeobecné údržbové opatrenia

Raz za čas zo stroja utrite handrou triesky a prach. Raz za mesiac naolejujte otočné diely pre predĺženie životnosti nástroja. Motor neolejujte.

Na čistenie plastu nepoužívajte žiadne leptavé prostriedky.

Ozubený hriadeľ na nastavovanie výšky hobľovacej plošiny mažte iba suchým mazivom. Podávaciu plošinu a na nej príslušné kladky udržiavajte čisté, hlavne od živice.

Pravidelne kontrolujte vzduchové otvory na stroji či nie sú zapchané prachom a hoblinami. To môže spôsobovať prehriatie motora.

Po dlhšej dobe používania odporúčame dať stroj skontrolovať odbornému technikovi v autorizovanom servisnom stredisku.

### Starostlivosť o náradie

Hobľovací blok, spojovacie prvky, opory nožov a nože samotné musia byť pravidelne čistené a zbavené živice. Takto čisté náradie a prvky zvyšujú kvalitu práce. Všetky uvedené prvky môžu byť vložené do roztoku na odstránenie živice na 24 hod.

Z hliníkových častí je možné živicu odstrániť len čistiacimi prostriedkami, ktoré tomuto kovu neškodia.

Varovanie: V prípade poruchy v elektrickom systéme sa stroj môže na krátky čas zastaviť. Poradte sa s odborníkom.

## 11. Skladovanie

Prístroj a jeho príslušenstvo skladujte na tmavom, suchom a nezamrzajúcom mieste neprístupnom pre deti. Optimálna skladovacia teplota sa nachádza medzi 5 a 30 °C.

Elektrický prístroj skladujte v originálnom obale.

Elektrický prístroj zakryte, aby ste ho chránili pred prachom alebo vlhkosťou.

Návod na obsluhu skladujte pri elektrickom prístroji.

## 12. Údržba

**⚠ POZOR!** Pred všetkými údržbovými, čistiacimi a nastavovacími prácami odpojte zástrčku zo siete.

### Výmena nožov (obr. 17-19)

- **⚠ Pozor:** Sietovú zástrčku v zásade vytiahnite vždy predtým, než budete meniť nože.
- Ochranu hobľovacieho hriadeľa kompl. (9) zaistite v zdvihnutej polohe.
- Uvoľnite a odstráňte päť upínacích skrutiek (23).
- Nôž (25) a lištu noža (24) zodvihnite z hriadeľa.
- Z hobľovacieho hriadeľa a lišty noža odstráňte triesky a živicu.
- Nasadíte nový nôž (25) do hobľovacieho hriadeľa, nôž (25) zafixujte pomocou pravouhlých drážok v oboch hlavách skrutiek. (Pomocou týchto oboch skrutiek sa nôž nastaví vo výške.)
- Lištu noža (24) položte na nôž (25).
- Zľahka utiahnite päť upínacích skrutiek (23).
- Pracovné postupy opakujte pri druhom noži (25).
- Posadíte nastavovací blok čepelí (18) tak, ako to je znázornené na obr. 19, na nožový blok. Dbajte na to, aby sa nôž (25) na oboch stranách dotýkal nastavovacieho bloku čepelí (18).
- Prostredníctvom prestavenia oboch nastavovacích skrutiek (26) je možné nôž (25) prestaviť vo výške.
- Po nastavení dotiahnite všetky skrutky

Upozornenia:

- Naostrené nože zaisťujú čisto odvedenú povrchovú úpravu dreva a znamenajú menšiu záťaž na motor.
- Brúsením môžete odstrániť max. 3 x 0,05mm (3 brúsenia).
- Nože na tomto stroji nie sú vhodné na tvorbu drážok ani ozubených spojov.
- Po práci spustíte kryt nožov tak, aby bezpečne zakryl nože a zaistíte ho hviezdicovým otočným gombíkom.

### ⚠ POZOR!

Používajte výlučne len nože, ktoré sú výrobcom odporúčané pre tento prístroj. V prípade použitia iných nožov vzniká riziko poranenia, zapríčineného stratou kontroly. Zabráňte pretočeniu a možnému povoleniu závitov. Poistky alebo skrutky s opotrebovanými závitmi sa musia okamžite vymeniť za nové.

Prípojky a opravy elektrickej výbavy smie vykonávať iba vyučený elektrikár.

### Servisné informácie

Je potrebné dbať na to, že v prípade tohto výrobku podliehajú nasledujúce diely bežnému pracovnému alebo prirodzenému opotrebeniu, resp. sú nasledujúce diely považované za spotrebný materiál.

Diely podliehajúce opotrebeniu\*: hobľovačka čepele, uhlíky, remeň ventilátora

\* nie je bezpodmienečne obsiahnuté v objeme dodávky!

## 13. Likvidácia a recyklácia

Prístroj sa nachádza v obale za účelom zabránenia poškodeniu pri transporte. Tento obal je vyrobený zo suroviny a tým pádom je ho možné znovu použiť alebo sa môže dať do zberu na recykláciu surovín. Prístroj a jeho príslušenstvo sa skladajú z rôznych materiálov, ako sú napr. kovy a plasty. Poškodené súčasti odovzdajte na vhodnú likvidáciu špeciálneho odpadu. Informujte sa v odbornej predajni alebo na miestnych úradoch!

### Staré zariadenia nevyhadzujte do domového odpadu!



Tento symbol upozorňuje na to, že tento výrobok sa musí zlikvidovať podľa smernice o odpade z elektrických a elektronických zariadení (2012/19/EÚ) a nesmie sa zlikvidovať s domovým odpadom. Tento výrobok sa musí odovzdať na to určenému zbernému stredisku. K tomu môže dôjsť napríklad vrátením pri nákupe podobného výrobku alebo odovzdaním autorizovanému zbernému stredisku na recykláciu odpadu z elektrických a elektronických zariadení. Neodborné zaobchádzanie so starými zariadeniami môže mať v dôsledku potenciálne nebezpečných látok, ktoré obsahuje odpad z elektrických a elektronických zariadení, negatívny vplyv na životné prostredie a zdravie osôb. Odbornou likvidáciou tohto výrobku navyše prispievate k efektívnemu využívaniu prírodných zdrojov. Informácie o zberných strediskách pre staré zariadenia získate od vašej miestnej správy, verejnoprávnej inštitúcie zaoberajúcej sa likvidáciou odpadu, autorizovaného úradu pre likvidáciu odpadu z elektrických a elektronických zariadení alebo od vášho odvozu odpadkov.

## 14. Odstraňovanie porúch

V nasledujúcej tabuľke sú uvedené príznaky chýb a je tam opísané, ako môžete urobiť nápravu, keď váš stroj nepracuje správne. Ak pomocou toho nedokážete lokalizovať a odstrániť problém, obráťte sa na vašu servisnú dielňu.

Porucha	Možná príčina	Náprava
Stroj nie je možné zapnúť	Chýba sieťové napätie Opotrebované uhlíkové kefy Nenamontované odsávacie hrdlo	Skontrolujte napájanie napätím Stroj prineste do dielne zákazníckeho servisu
Stroj nefunguje alebo sa naraz zastaví	Výpadok elektrického prúdu Motor alebo spínač je chybný Skontrolujte mikrospínač	Skontrolujte poistku, preverte ochranu proti preťaženiu na prístroji. Motor alebo spínač nechajte skontrolovať odborníkom elektrikárom. Odsávací kryt na hobliny namontujte tak, aby sa stlačil mikrospínač. Skontrolujte predradenú poistku na strane siete Stroj sa vplyvom zabudovanej podnapäťovej ochrany opäť samočinne nerozbehne a po obnovení napätia sa musí opakovane zapnúť.
Stroj ostane stáť počas hobľovania	Nôž hoblíka je tupý/opotrebený Zareagoval spínač pri preťažení Skontrolujte mikrospínač  Príliš veľký odber triesky Príliš veľký posuv	Nôž vymeňte alebo naostrite Po dobe chladnutia motor opäť zapnite Odsávací kryt na hobliny alebo zablokovanie stola namontujte tak, aby sa stlačil mikrospínač. Znížte odber triesky Znížte rýchlosť posuvu
Obrobok sa pri hrúbkovaní zasekne	Hĺbka rezu je príliš veľká	Zredukujte hĺbku rezu a obrobok opracujte vo viacerých pracovných operáciách
Otáčky počas hobľovania klesajú	Príliš veľký odber triesky Príliš veľký posuv Tupé nože	Znížte odber triesky Znížte rýchlosť posuvu Vymeňte nože
Neuspokojivý stav povrchu	Nôž hoblíka je tupý/opotrebený Nôž hoblíka je upchatý hoblinami Nerovnomerné privádzanie	Nôž vymeňte alebo naostrite Odstráňte hobliny Obrobok privádzajte konštantným tlakom a zredukovanou rýchlosťou privádzania
Príliš hrubo opracovaný povrch	Obrobok ešte obsahuje príliš veľa vlhkosti	Obrobok vysušte
Opracovaný povrch má praskliny	• Obrobok bol opracovaný proti smeru rastu • Príliš veľa materiálu ohobľovaného naraz	• Obrobok opracujte z protismeru • Obrobok opracujte vo viacerých pracovných operáciách
Príliš malý posuv obrobku pri hrúbkovaní	• Obrobok bol opracovaný proti smeru rastu • Príliš veľa materiálu ohobľovaného naraz	• Dosku stola vyčistite a ošetríte tenkou vrstvou klzného vosku • Opravte podávacie valce • Páku na nastavenie hrúbkovačky dajte do hornej polohy
Upchaté vyhadzovanie triesok pri hrúbkovaní (bez odsávania)	Príliš veľký odber triesky Tupé nože Príliš vlhké drevo	Znížte odber triesky Vymeňte nože Obrobok vysušte
Upchaté vyhadzovanie triesok pri zrovnávaní (bez odsávania)	Príliš veľký odber triesky Príliš veľký posuv Tupé nože Príliš vlhké drevo	Znížte odber triesky Znížte rýchlosť posuvu Vymeňte nože Obrobok vysušte
Upchatý výstup triesok s odsávaním pri zrovnávaní alebo hrúbkovaní	Príliš slabé odsávanie	Musí sa použiť odsávacie zariadenie, ktoré na pripájacom hrdle odsávania zaručí rýchlosť vzduchu minimálne 20 m/s

## Vysvětlení symbolů na přístroji

Symbole použité v této příručce vás mají upozornit na možná rizika. Bezpečnostní symboly a vysvětlivky, které je provázejí, musejí být přesně pochopeny. Samotné výstrahy rizika neodstraní a nemohou nahradit správná opatření pro prevenci úrazů.

	<p>Číst a před uvedením do provozu dodržovat návod k obsluze a bezpečnostní předpisy!</p>
	<p>Noste ochranu sluchu!</p>
	<p><b>Noste ochrannou masku proti prachu.</b> Při zpracování dřeva a jiných materiálů může vznikat zdraví škodlivý prach. Materiál obsahující azbest nesmí být opracováván!</p>
	<p><b>VÝSTRAHA! Noste ochranné brýle.</b> Jiskry vznikající při práci nebo odštěpky dřeva, třísky a prachy vystupující z přístroje mohou způsobit ztrátu viditelnosti.</p>
	<p><b>VÝSTRAHA! Nebezpečí zranění!</b> Nesahat na běžící hoblovací nůž.</p>
	<p>Vypínač na přetížení</p>
	<p>Směr posuvu</p>

**Obsah:**

1. Úvod
2. Popis zařízení
3. Obsah dodávky
4. Použití podle účelu určení
5. Důležité pokyny
6. Technická data
7. Rozbalení
8. Montáž
9. Provoz
10. Čištění
11. Uložení
12. Údržba
13. Likvidace a recyklace
14. Odstraňování závad

**Strana:**

- 72
- 72
- 72
- 73
- 73
- 76
- 76
- 76
- 77
- 79
- 79
- 79
- 80
- 81

## 1. Úvod

### Výrobce: scheppach

Fabrikation von Holzbearbeitungsmaschinen GmbH  
Günzburger Straße 69  
D-89335 Ichenhausen

### Vážení zákazníci,

Přejeme vám mnoho úspěchů a potěšení při práci s vaším novým přístrojem scheppach.

### Upozornění:

Podle platného Zákona o ručení za výrobek neručí výrobce tohoto přístroje za škody vzniklé na přístroji nebo jeho používáním v důsledku:

- nepřiměřeného zacházení,
- nedodržení návodu k obsluze,
- oprav třetí, neautorizovanou osobou,
- namontování a výměny neoriginálních náhradních dílů,
- nesprávného používání přístroje,
- výpadku elektrického proudu při nedodržení elektrických specifikací a norem VDE 0100, DIN 57112/ VDE 0113.

### Doporučení:

Před montáží a uvedením přístroje do provozu si pozorně přečtěte celý návod k obsluze.

Tento návod k obsluze vás seznámí s přístrojem a možnostmi jeho použití.

Návod k obsluze obsahuje důležité pokyny týkající se bezpečného, odborného a ekonomického zacházení s přístrojem, předcházení nebezpečí, ušetření nákladů za opravu, snížení doby nečinnosti a zvýšení spolehlivosti a životnosti stroje.

Je nutné, abyste spolu s bezpečnostními předpisy uvedenými v tomto návodu, dodržovali i předpisy platné ve vaší zemi, které se vztahují k činnosti tohoto stroje.

Návod k obsluze uchovávejte v plastovém obalu pro ochranu před znečištěním a vlhkostí a uchovávejte ho v blízkosti stroje. Před použitím stroje je nutné, aby si návod k obsluze přečetl veškerý personál, který bude stroj obsluhovat, a aby ho pečlivě dodržoval. S přístrojem smí pracovat pouze osoby, které byly k jeho použití vyškoleny, a které byly informovány o možných nebezpečích. Obslužný personál stroje musí splňovat minimální požadovaný věk.

Nepřebíráme žádnou záruku za nehody nebo škody způsobené nedodržením tohoto návodu a bezpečnostních pokynů.

## 2. Popis zařízení

1. Spínač proti přetížení
2. Spínač/vypínač
3. Spínací zdvihátko
4. Šroub s hvězdicovou hlavou s podložkou M6
5. Odsávání hoblin
- 5a. Prodloužení odsávání pilin
6. Upevňovací matice M6
7. Odebírací stůl
8. Paralelní doraz
- 8a. Zajišťovací šroub
9. Kryt hoblovacích nožů
- 9a. Otočné rameno pro kryt hoblovacích nožů
10. Upevňovací matice M6
11. Vroubkovaný šroub M8
12. Ruční klika
13. Seřizovací šroub
14. Posuvný stůl
15. Gumové nožky
16. Posuvná tyč
17. Posuvný blok
18. Nastavovací blok ostří
19. Šroub s křížovou drážkou M5
20. Protilehlé zpětné čelisti
21. Tloušťkovací stůl
22. Vřetenno se závitem
23. Upínací šroub
24. Řezací lišta
25. Hoblovací nože
26. Stavěcí šroub

- A. Šroub s vnitřním šestihranem M8
- B. Podložka
- C. Šroub s vnitřním šestihranem M6
- D. Klíč s vnitřním šestihranem 4 mm
- E. Klíč s vnitřním šestihranem 5 mm
- F. Klíč s vnitřním šestihranem 6 mm
- G. Stupnice (tloušťkovačka)
- H. Stupnice (přísuv)
- I. Stupnice (paralelní doraz)

## 3. Obsah dodávky

- Návod k obsluze
- Šroub s vnitřním šestihranem M8 4x
- Podložka 4x
- Šroub s vnitřním šestihranem M6 2x
- Klíč s vnitřním šestihranem 4mm
- Klíč s vnitřním šestihranem 5mm
- Klíč s vnitřním šestihranem 6mm
- Posuvná tyč
- Posuvný blok 2x
- Nastavovací blok ostří
- Odsávání hoblin
- Prodloužení odsávání pilin
- Paralelní doraz
- Kryt hoblovacích nožů



- Otočné rameno pro kryt hoblovacích nožů
- Šroub s hvězdicovou hlavou s podložkou M6
- Ruční klika
- Gumové nožky 4x

#### 4. Použití podle účelu určení

Tloušťkovací a srovnávací frézka slouží k tloušťkování a srovnávání omítnutého řeziva všeho druhu, čtvercového, obdélníkového nebo zkoseného tvaru.

**Stroj smí být používán pouze podle svého účelu určení.**

##### ⚠ VAROVÁNÍ!

Následující práce se nesmějí realizovat:

- Zapouštěcí práce (t.j. jakékoliv opracovávání, které se nerealizuje na celé délce obrobku)
- Prohlubování, spojování na čepy nebo vyhlubování
- Hoblování výrazně zakřiveného dřeva, při kterém neexistuje dostatečný kontakt s podávacím stolem

⚠ Ochranná zařízení, která se nachází na stroji, je striktně zakázáno demontovat, měnit, používat v rozporu s jejich určením nebo připevňovat ochranná zařízení jiných výrobců.

Kryt nožového hřídele nesmí být během opracovávání odstraněn. Nepoužívaná část nožové hřídele musí být zakrytá.

##### Požadavky na obsluhu

Přístroj smí obsluhovat a udržovat pouze osoby, které jsou s ním seznámeny a informovány o možných nebezpečích. Nikdy nenechávejte děti pracovat s přístrojem. Nikdy nenechávejte dospělé bez řádného zaškolení pracovat s přístrojem. Obsluha si musí před použitím přístroje pozorně přečíst návod k obsluze.

**Kvalifikace:** Kromě podrobného poučení odborníkem není pro používání přístroje nutná žádná speciální kvalifikace.

**Minimální věk:** Na přístroji smí pracovat jen osoby, jež dosáhly 18 let. Výjimku představuje využití mladistvých, pokud se toto děje během profesního vzdělávání za účelem dosažení dovednosti pod dohledem školitele

Místní ustanovení mohou stanovit minimální věk uživatele.

**Školení:** Používání přístroje vyžaduje pouze odpovídající poučení odborníkem resp. návodem k obsluze. Speciální školení není nutné.

Přístroj smí být používán pouze podle svého účelu určení. Každé další, toto překračující použití, neodpovídá použití podle účelu určení. Za z toho vyplývající škody nebo zranění všeho druhu ručí uživatel/obsluhující osoba a ne výrobce.

Dbejte prosím na to, že naše přístroje nebyly podle svého účelu určeny konstruovány pro živnostenské, řemeslnické nebo průmyslové použití. Nepřebíráme žádné ručení, pokud je přístroj používán v živnostenských, řemeslných nebo průmyslových podnicích a při srovnatelných činnostech.

#### 5. Důležité pokyny

##### Obecná bezpečnost

**Pozor!** Při používání elektrických nástrojů musí být za účelem ochrany před zásahem elektrickým proudem a nebezpečí zranění a požáru dodržována následující základní bezpečnostní opatření. Před použitím tohoto elektrického nástroje si přečtěte všechny tyto pokyny a bezpečnostní pokyny dobře uschovejte.

##### Bezpečná práce

- 1 Udržujte Vaše pracoviště v pořádku
  - Nepořádek na pracovišti představuje nebezpečí úrazu.
- 2 Zohledněte vlivy prostředí
  - Nevystavujte elektrické nářadí dešti. Nepoužívejte elektrické nářadí ve vlhkém nebo mokřím prostředí.
  - Postarejte se o dobré osvětlení.
  - Nepoužívejte elektrické nářadí v blízkosti hořlavých kapalin nebo plynů.
  - Elektrický nástroj nepoužívejte, hrozí-li nebezpečí požáru nebo výbuchu.
- 3 Chraňte se před úderem elektrickým proudem
  - Vyhybejte se tělesnému kontaktu s uzemněnými částmi např. rourami, topnými tělesy, sporáky, ledničkami.
- 4 Nepouštějte do blízkosti dětí!
  - Nenechte jiné osoby dotýkat se nářadí nebo kabelu, nepouštějte je na své pracoviště.
- 5 Nářadí uschovávejte bezpečně
  - Nepoužívané nářadí musí být uloženo na suchém, uzamčeném místě a mimo dosah dětí.
- 6 Nářadí nepřetěžujte
  - Na těžké práce nepoužívejte moc slabé nářadí nebo přídatné nářadí.
- 7 Používejte správné nářadí
  - Nepoužívejte nářadí k účelům na práce, na které není určeno.
  - Například nepoužívejte ruční kotoučovou pilu na kácení stromů nebo ořezávání větví.
- 8 Noste vhodné pracovní oblečení
  - Nenoste široké oblečení nebo šperky. Mohly by být zachyceny pohyblivými částmi.
  - Při práci na volném prostranství jsou vhodné gumové rukavice a pevná neklouzavá obuv.

- V případě dlouhých vlasů noste vlasovou sítku.
- 9 Používejte ochranné pomůcky
  - Noste ochranné brýle.
  - Při prашných pracích používejte dýchací masku.
- 10 Připojte zařízení na odsávání prachu,
  - Jsou-li k dispozici přípojky pro odsávání prachu a záchytné zařízení, přesvědčete se, že jsou tato zařízení připojena a správně používána.
- 11 Nepoužívejte kabel na účely, pro které není určen
  - Nenoste nářadí za kabel a nepoužívejte ho na vytažení zástrčky ze zásuvky. Chraňte kabel před horkem, olejem a ostrými hranami.
- 12 Obrobek zajistěte
  - Na držení obrobku používejte upínací zařízení nebo svěrák. Je tak držen bezpečněji než Vaší rukou.
- 13 Vyhněte se nenormálnímu držení těla
  - Zajistěte si bezpečnou podložku a buďte vždy v rovnováze.
- 14 Nářadí pečlivě ošetřujte
  - Udržujte nářadí stále čisté a ostré, abyste mohli dobře a bezpečně pracovat.
  - Dodržujte předpisy pro údržbu a pokyny k výměně nářadí.
  - Pravidelně kontrolujte zástrčku a kabel a v případě poškození je nechte obnovit autorizovaným odborníkem.
  - Pravidelně kontrolujte prodlužovací kabely a poškozené nahradte.
  - Udržujte rukojeti suché a prosté oleje a tuky.
- 15 Vytáhněte vidlici z elektrické zásuvky
  - Pokud elektrický nástroj nepoužíváte, před údržbou a při výměně nástrojů, např. pilového listu, vrtáků, fréz.  
Pokud dojde při práci k zablokování hoblovací hřídele způsobené vysokým odporem proti posuvu nebo sevřením, vypněte přístroj a odpojte od sítě. Odstraňte obrobek a zajistěte, aby se hoblovací pohybovala volně. Přístroj zapněte a znovu provedte řezací proces s nižším odporem proti posuvu.
- 16 Nenechte zastrčené žádné klíče pro nářadí
  - Před zapnutím překontrolujte, jestli jsou klíče a nastavovací nástroje odstraněny.
- 17 Vyhněte se neúmyslnému spuštění
  - Ujistěte se, že je spínač při zasunutí vidlice do elektrické zásuvky vypnutý.
- 18 Venku používejte prodlužovací kabel.
  - Venku používejte pouze k tomu schválené a odpovídajícím způsobem označené prodlužovací kabely.
- 19 Buďte soustředění

- Dávejte pozor na to, co se děje. Pracujte s rozumem. Elektrický nástroj nepoužívejte, jestliže se nesoustředíte.
- 20 Zkontrolujte nářadí, zda není poškozeno
  - Před dalším použitím nářadí musí být pečlivě překontrolována bezvadná a řádná funkce ochranných zařízení nebo lehce poškozených částí.
  - Překontrolujte, zda je v pořádku bezvadná funkce pohyblivých dílů, jestli neuvázly nebo jestli nejsou díly poškozeny. Všechny části musí být správně namontovány, aby byla zajištěna bezpečnost přístroje.
  - Poškozená bezpečnostní zařízení a díly musí být řádně opraveny nebo vyměněny v dílně zákaznického servisu, pokud není v návodu k použití uvedeno jinak.
  - Poškozené vypínače musí být nahrazeny v dílně zákaznického servisu.
  - Nepoužívejte stroje, u kterých se nedá za- a vypnout vypínač.
- 21 POZOR!**
  - Použití jiných pracovních nástrojů nebo jiného příslušenství pro vás může znamenat nebezpečí poranění..
- 22 Svůj elektrický nástroj nechávejte opravovat odbornými elektrikáři.
  - Toto elektrické nářadí odpovídá příslušným bezpečnostním ustanovením. Opravy smí provádět pouze odborný elektrikář; v jiném případě nelze vyloučit úrazy provozovatele.

Tento přístroj není určen k tomu, aby ho obsluhovaly osoby (včetně dětí) s omezenými fyzickými, senzorickými nebo duševními schopnostmi nebo s nedostatkem zkušeností a/nebo s nedostatkem znalostí, leda že by byly pod dohledem osoby odpovědné za jejich bezpečnost nebo od ní obdržely pokyny, jak přístroj používat. Děti by měly být pod dohledem, aby bylo zaručeno, že si nebudou s přístrojem hrát.

Upozornění! Tento elektrický nástroj vytváří během provozu elektromagnetické pole. Toto pole může za určitých podmínek ovlivňovat aktivní nebo pasivní zdravotní implantáty. Pro snížení rizika vážných nebo smrtelných úrazů doporučujeme osobám se zdravotními implantáty, aby se před obsluhou tohoto elektrického nástroje obrátily na svého lékaře nebo na výrobce zdravotního implantátu.

#### **SPECIÁLNÍ BEZPEČNOSTNÍ POKYNY**

- Nepoužívejte tupé čepele. Nebezpečí zpětného rázu!
- Řezací blok musí být zcela zakrytý.
- K hoblování krátkých obrobků používejte posunovací opěru.

- K hoblování úzkých obrobků byste měli postupovat v souladu s doplňkovými bezpečnostními preventivními opatřeními. K zaručení bezpečné práce může být nutné použití příčných přítlačných přípravků a pružných krytů.
- Přístroj není vhodný k řezání drážek.
- Pojistku zpětného rázu a posunovací válec je nutné pravidelně kontrolovat.
- Přístroje, které jsou vybaveny odtahem hoblin a odtahovými kryty, by měly být připojeny k příslušným přístrojům. Typ materiálu může negativně ovlivňovat vznik prachu.
- Přístroj je výhradně vhodný ke zpracování dřeva a podobných materiálů.
- Pokud je čepel opotřebovaná na 5 %, je nutné ji vyměnit.
- Nepřítomnost posunovací opěry může vést k nebezpečí. Posunovací opěru vždy uchovávejte u stroje, i při nepoužívání.
- Jsou-li vkládány ručně malé obrobky, hrozí zvýšené nebezpečí zranění. Je nutné respektovat doporučení výrobce o použití posunovací opěry.
- Chybné vyrovnání ochranných krytů, posunovacího stolu nebo mříže může vést k nekontrolovatelným situacím.
- Poškozené nebo znečištěné obrobky skrývají nebezpečí. Kovové části nebo tříštivý materiál nesmí být na tomto přístroji obráběny.

#### **Nebezpečí zranění!**

- Dlouhé obrobky umístějte za účelem řezání na válečkový stůl nebo na jiný opěrný přípravek. V opačném případě můžete ztratit kontrolu nad obrobkem.
- Stroj je vhodný pouze k hoblování a tloušťkování.
- Při práci na stroji byste měli vždy nosit přiměřený ochranný oděv:
  - ochranu sluchu chránící před poškozením sluchu,
  - ochranu dýchání jako prevenci vdechnutí nebezpečných částic prachu,
  - ochranné rukavice jako prevenci zranění ostrými hranami nebo čepelími,
  - ochranné brýle jako prevenci zranění očí odletujícími částicemi.
- Za každých okolností se vyhněte následujícím situacím: předčasné přerušení postupu řezání (hoblovací řezy, které nedosáhnou po celé délce obrobku; hoblování nerovných dřevěných dílců, které rovnoměrně nedoléhají na posunovací stůl).
- Pozor! Pokud vykazuje hlavní elektrická přípojka špatný stav, může při připojení přístroje vzniknout nebezpečí zkratu. Tím mohou být dotčeny i jiné funkce (např. rozsvícení kontrolky). Pokud dojde na hlavní elektrické přípojce k poruchám, obraťte se prosím na svého lokálního poskytovatele elektrického proudu, aby vám pomohl nebo poskytl informace.

#### **Zbytková rizika**

Stroj je zkonstruován podle aktuálního stavu techniky a podle uznávaných bezpečnostně-technických norem. Přesto se mohou během práce vyskytnout jednotlivá zbytková rizika.

- Ohrožení zdraví zásahem elektrickým proudem při použití elektrických přívodních kabelů, které nebudou v pořádku.
- Kromě toho mohou přes všechna přijatá preventivní opatření vzniknout zbytková rizika, která nebudou zjevná.
- Zbytková rizika mohou být minimalizována, budete-li dodržovat jak „Bezpečnostní pokyny“, tak „Určené použití“ a pokyny k obsluze.
- Stroj nadměrně nezatěžujte: příliš silný tlak při řezání rychle poškozuje pilový list, což vede ke snížení výkonu stroje při obrábění a jeho přesnosti při řezání.
- Používejte nástroje, které jsou doporučeny v této příručce. Tím dosáhnete toho, že bude vaše pokosová pila poskytovat optimální výkon.
- Bude-li stroj v provozu, nesmíte nikdy pokládat ruce do oblasti obrábění.
- Před provedením nastavení nebo údržby uvolněte spouštěcí tlačítko a vytáhněte síťovou zástrčku.
- Nebezpečí úrazu! prstů a rukou v důsledku kontaktu s nožovou hřídelí na nezakrytých místech, při výměně nástroje, kromě toho mohou být při otevření ochranného krytu přitisknuté.
- zranění očí
- na zasouvacím a výpustním otvoru
- v důsledku nebezpečného zpětného nárazu
- ohrožení elektrickým proudem, jestliže elektrické vedení nebylo správně zapojené.
- při provozu bez odsávání nebo vaku na zachytávání hoblin může vzniknout zdraví škodlivý dřevný prach.
- prostřednictvím vymrštěných dílů
- Prostřednictvím kovových částí obsažených v obrobku se mohou otupit nebo zničit nože.
- Poškození plic, pokud se nenosí žádná vhodná ochranná maska proti prachu.

## 6. Technická data

Počet nožů	2 ks
Rychlost hoblovací hlavy	9000 1/min
Rozměry	954 x 450 x 483 mm
Váha	28 kg
Technické informace - úprava povrchů	
Max. šířka	254 mm
Max. hoblina	2 mm
Rozměry krytu	640 x 127 mm
Sklon krytu	90°–135°
Rozměry plošiny	920 x 264 mm
Technické informace - hoblování	
Max. šířka	254 mm
Max. tloušťka	120 mm
Max. hoblina	2 mm
Rozměry plošiny	350 x 270 mm
Motor	
Motor V/Hz	230-240V / 50 Hz
Spotřební energie	1500 W

Technické změny vyhrazeny!

### Hluk

Hluk této pily byl změřen podle normy EN 61029.

**Hladina akustického tlaku  $L_{pA}$  ..... 92 dB(A)**

**Nejistota  $K_{pA}$  ..... 3 dB**

**Hladina akustického výkonu  $L_{WA}$  ..... 105 dB(A)**

**Nejistota  $K_{WA}$  ..... 3 dB**

### Noste ochranu sluchu.

Působení hluku může vést ke ztrátě sluchu.

Uvedené hodnoty hlukových emisí byly měřeny normovaným zkušebním postupem a mohou být použity ke srovnání elektrického nástroje s jiným.

Uvedené hodnoty hlukových emisí lze použít rovněž k provizornímu posouzení zatížení.

### Výstraha:

- Hodnoty hlukových emisí se mohou během reálného používání elektrického nástroje lišit od uvedených hodnot v závislosti na způsobu použití elektrického nástroje, především podle toho, jaký obrobek se bude obrábět.
- Pokuste se udržet zatížení na co nejnižší úrovni. Například opatřeními na omezení pracovní doby. Přitom je třeba zohlednit všechny části provozního cyklu (například doby, kdy je elektrický nástroj odpojen, a doby, kdy je sice zapojen, avšak běží naprázdno).

## 7. Rozbalení

- Otevřete balení a opatrně vyjměte přístroj.
- Odstraňte materiál obalu a obalové a přepravní pojistky (pokud je jimi výrobek opatřen).
- Zkontrolujte, zda je obsah dodávky úplný.
- Zkontrolujte přístroj a díly příslušenství, zda se při přepravě nepoškodily.
- Uchovejte obal dle možností až do uplynutí záruční doby.

### POZOR

**Přístroj a obalové materiály nejsou hračka! Dětem nepatří do rukou plastické sáčky, fólie ani drobné součástky! Hrozí nebezpečí jejich spolknutí a udušení!**

## 8. Montáž

### △ POZOR!

**Před uvedením do provozu přístroj bezpodminečně kompletně smontujte!**

#### 8.1 Pryžové nohy (obr. 2)

Čtyři pryžové nohy (15) fixujte pomocí dodaných šroubů s (A) vnitřním šestihranem na spodní straně stroje.

#### 8.2 Kryt hoblovacích nožů (obr. 3-5)

- Odstraňte nejprve šroub s křížovou drážkou (19) a upevňovací matici (10) z krytu hoblovacích nožů (9) a upevňovací matici (6) z otočného ramene pro kryt hoblovacích nožů (9a).
- Přisuňte k sobě kryt hoblovacích nožů (9) a otočné rameno (9a).
- Upevňovací matici (10) a šroub s křížkovou drážkou (19) znovu utáhněte.
- Upevněte konstrukční skupinu do otvorů uvedených na obr. 4 pomocí upevňovací matice (6) a šroubu s křížovou drážkou (4)

#### 8.3 Paralelní doraz (obr. 6+7)

- Nastavte paralelní doraz (8) na skříň stroje a upevněte jej pomocí šroubů s vnitřním šestihranem (C).

#### 8.4 Ruční klika pro přísuv tloušťkovačky (obr. 8)

- Ruční klika (12) pro přísuv hloubky záběru se nyní nasadí na vřeteno.

#### 8.5 Odsávání pilin (obr. 10)

- Aby mohlo být namontováno odsávání pilin (5a), rozšroubujte šroub s křížovou drážkou na prodloužení. Spojte oba díly (5, 5a) dohromady a šroub s křížovou drážkou znovu utáhněte.

#### 8.6 Odsávání hoblin - srovnávání (obr. 11+12)

- Nasaďte k montáži krytu hoblovacích nožů kompl. (9) do nejvyšší polohy.

- Nastavte tloušťkovací stůl (21) do nejnižší polohy pomocí ruční kliky (12).
- Nastavte odsávání hoblin (5) lehce šikmo ke stroji a posuňte ho dozadu. Přitom musí být obě spínací zdvihátka (3) přidržována směrem ven.
- Zajistěte nyní odsávání hoblin (5) pomocí spínacího zdvihátka (3). Pozor! Stroj neběží, pokud není spínací zdvihátko (3) správně zasunuté.
- Sklopte nyní kryt hoblovacích nožů kompl. (9) opět dolů.

### 8.7 Odsávání hoblin - tloušťkování (obr. 13+14)

- Paralelní doraz musí být k tloušťkování demontován. Postupujte v opačném pořadí, než je popsáno v bodu 8.3.
- Držte nyní spínací zdvihátko (3) opět směrem ven a nasadte nyní odsávání hoblin (5) na hoblovku.
- Zajistěte nyní odsávání hoblin (5) pomocí spínacího zdvihátka (3). Pozor! Stroj neběží, pokud není spínací zdvihátko (3) správně zasunuté.

## 9. Provoz

### ⚠ POZOR!

**Před uvedením do provozu přístroj bezpodmi-  
nečně kompletně smontujte!**

#### Před každým použitím zkontrolujte:

- Řádnou funkci spínače a vypínače vč. nouzového vypínače (pokud je k dispozici)
- **Zamčená Rozpojená ochranná zařízení (obr. 1a - pos. 3)**  
Postupným otevřením každého oddělujícího ochranného zařízení, aby bylo možné stroj vypnout a kontrolou, že nelze stroj při každém otevřenémochranném zařízení zapnout.
- **Brzdu**  
pomocí zkoušky funkčnosti, abyste zjistili, jestli se zabrzdění zrealizuje v rámci stanovené doby brzdění, a jestli je stroj vybavený mechanickou brzdou, nebo se brzda po každém zareagování ochrany proti přetížení musí zkontrolovat.
- **Protilehlé zpětné čelisti (obr. 9 - pol. 20)**  
minimálně jednou za směnu prohlídka ke zjištění, zda jsou v dobrém stavu, např. nejsou poškozené dotykové plochy nárazy, a že protilehlé zpětné čelisti (24) vlastní vahou bez omezení odpadají;
- **Nůž hoblíku (obr. 17 - pos. 25)**  
s důrazem na jeho poškození a správné uložení.

#### **Stroj se smí používat jen tehdy, jestliže jsou dodrženy všechny tyto podmínky**

Používejte pouze naostřené a udržované nože.  
Používejte pouze nože zkonstruované pro příslušný stroj.

Při opracovávání krátkých obrobků používejte špa-  
líky nebo paličky na jejich posouvání, které nejsou  
poškozené.

Stroj připojte k zařízení na odsávání prachu a hoblin.  
Před začátkem opracovávání zkontrolujte, jestli je  
doraz upnutý.

Přesvědčte se, jestli stále dokážete udržet rovno-  
váhu. Postavte se bokem ke stroji. Při běžícím stroji  
mějte ruce v bezpečné vzdálenosti od řezného válce  
a od místa, na kterém jsou ze stroje vyhazované  
hobliny.

S hoblováním začněte až tehdy, když řezný válec  
dosáhl své potřebné otáčky.

Kromě toho dávejte pozor na to, aby obrobek neob-  
sahoval žádné kabely, lana, provazy nebo podobné  
materiály. Nepracovávejte takové dřevo, které má  
hodně suků a otvorů po větvích.

Dlouhé obrobky zabezpečte proti překlopení na kon-  
ci procesu hoblování. Používejte na to např. stojany  
na kolečkách nebo podobná zařízení.

Je striktně zakázáno odstraňovat piliny a třísky ze  
stroje, je-li v chodu.

Při zablokování stroj okamžitě vypněte. Vytáhněte  
síťovou zástrčku a odstraňte zaseknutý obrobek.

Po každém použití nastavte nejmenší velikost řezu,  
aby se předešlo riziku poranění.

### ⚠ POZOR!

Stroj musí být pomocí vhodných šroubů/šroubn  
bezpečně upevněn do podlahy/Pracovní deska,  
protože hrozí nebezpečí jeho převrhnutí (obr. 19).

- Před zapnutím se přesvědčte, zda údaje na typov-  
ém štítku souhlasí s údaji sítě.
- **⚠ VÝSTRAHA!** Před jakýmkoliv čištěním, nast-  
avováním, údržbou nebo servisem odpojte síťovou  
zástrčku od hlavního napájení elektrického proudu!
- Pravidelně kontrolujte, zda jsou nože (25) a pojist-  
né západky v hoblovacím válci řádně upevněny.
- Nože smějí z hoblovacího válce (25) přečnivat ma-  
ximálně 1,1 mm.
- Zkontrolujte bezvadný provoz čelistí zabraňujících  
zpětnému vrhu (20).
- Vždy noste ochranu zraku.
- Nikdy neprovádějte konkávní průhyby, čepy nebo  
tvary.
- Před uvedením do provozu musí být všechny kryty  
a bezpečnostní zařízení správně namontovány.
- Hoblovací nůž musí mít možnost volného chodu.

⚠ **POZOR:** Tloušťkovací a srovnávací frézka byla  
koncipována speciálně na hoblování tvrdého dřeva.  
K tomu jsou použity vysokolegované nože (25). Při  
tloušťkování musí být dotyková plocha obrobku plo-

chá. Pokud jsou obráběny větší nebo těžší obrobky, je nutné stroj na místě stání upevnit (např. pomocí šroubových svěrek).

- Za-/vypínač (2) se nalézá na levé straně stroje. Na zapnutí stroje stiskněte zelené tlačítko „I“. Na vypnutí stroje stiskněte červené tlačítko „0“.
- Stroj je na ochranu motoru vybaven vypínačem na přetížení (1). V případě přetížení se stroj automaticky zastaví. Po chvíli může být vypínač na přetížení (1) opět vrácen do výchozí polohy.
- Při opracovávání dlouhých obrobků používejte posuvný stůl nebo podobné podpěrné zařízení. Tato dodatečná vybavení jsou k dostání v odborných prodejnách. Musí být umístěna na příváděcí a výstupní straně hoblovky. Nastavení výšky musí být provedeno tak, aby mohl být obrobek do přístroje přiváděn a zároveň odebrán ve vodorovné poloze.

## 9.1 Srovnávání

**⚠ POZOR:** Před veškerými údržbovými pracemi vytáhněte síťovou zástrčku!

### 9.1.1 Nastavení (obr. 20+21)

- Otáčejte seřizovacím šroubem (13) doprava nebo doleva pro požadovanou hloubku záběru. Hloubku záběru lze odečíst na stupnici (H).
- Povolte paralelní doraz (8) pomocí svěřací páčky (8a). Nastavte požadovaný úhel. Nastavený úhel lze odečíst na stupnici (I). Po nastavení opět zafixujte paralelní doraz (8) pomocí svěřací páčky (8a).

### 9.1.2 Srovnávačka - provoz (obr. 20/21)

Pozor! Dbejte na správnou montáž odsávání hoblin (viz 8.6)

- **(Úzké obrobky viz obr. 21)** Otevřete svěřací páčku (10) a posuňte kryt hoblovacích nožů (9) tak daleko, jak je potřebná šířka obrobku. Dotáhněte poté opět svěřací páčku (10).
- **(Široké, ploché obrobky viz obr. 20)** Otevřete šroub knoflíku (4) a kompletně uzavřete kryt hoblovacího nože. (9) stejně vysoká jako je tloušťka obrobku. Kryt hoblovacího nože (9) zakrývá celý váleček! Nyní znovu utáhněte hvězdicový šroub (4).
- Zapojte síťovou zástrčku do vedení sítě. Stiskněte zelené tlačítko „I“ ke spuštění hoblovky
- Položte zpracováváný obrobek na posuvný stůl (14). Posuňte obrobek co nejvíce pokud možno pomocí posuvné tyče (16) dopředu ve směru k odebíracímu stolu (7) nad nožový válec
- Po dokončení práce stroj vypněte. Stiskněte k tomu červené tlačítko „0“. Následně stroj odpojte ze sítě.
- Po úplném zastavení stroje odstraňte třísky a prach z posuvného stolu (14), odebíracího stolu (7) a nožového válce.
- Nainstalujte opět kryt hoblovacích nožů (9) do správné polohy a hoblovací nože po celé délce zakryjte.

## 9.2 Tloušťkování

**⚠ POZOR:** Před veškerými údržbovými pracemi vytáhněte síťovou zástrčku!

### 9.2.1 Nastavení (Abb. 22)

- Nasaďte ruční kliku (12) na vřeteno a vytočte tloušťkovací stůl (21) do požadované výšky. Nastavenou výšku lze odečíst na stupnici (G).
- Přitom je důležité nastavit výšku tloušťkovacího stolu (21) zdola nahoru, tzn., otáčením kliky stůl nejprve snižte dál směrem dolů (cca 5 mm) než je požadovaná výška. Následně otáčením kliky stůl (21) zvyšte do požadované výšky směrem nahoru.

### 9.2.2 Tloušťkovačka - provoz (obr. 22)

Pozor! Dbejte na správnou montáž odsávání hoblin (viz 8.7)

- Zapojte síťovou zástrčku do vedení sítě. Stiskněte zelené tlačítko „I“ ke spuštění hoblovky
- Položte obrobek na tloušťkovací stůl (21). Přiveďte obrobek ve směru k posuvnému stolu (14). (Dbejte na směr šipky, který rovněž symbolizuje pracovní směr.)
- Po dokončení práce stroj vypněte. Stiskněte k tomu červené tlačítko „0“. Následně stroj odpojte ze sítě.
- Po úplném zastavení stroje odstraňte třísky a prach z tloušťkovacího stolu (21) a nožového válce.

## Elektrická přípojka

**Instalovaný elektromotor je zabudován v provozuschopném stavu. Přípojka musí odpovídat příslušným předpisům VDE a DIN. Těmto předpisům musí odpovídat síťová přípojka zákazníka i použité prodlužovací kabely.**

- Výrobek splňuje požadavky normy EN 61000-3-11 a podléhá zvláštním připojovacím podmínkám. To znamená, že použití libovolných, volně vybraných připojovacích bodů není přípustné.
- Přístroj může při špatných podmínkách sítě způsobit přechodné výkyvy napětí.
- Výrobek je určen výhradně k použití na přípojných bodech, které
  - a) nepřekračují maximální přípustnou impedanci sítě „Z“ ( $Z_{max} = 0.382 \Omega$ ), nebo
  - b) mají zatížitelnost sítě trvalým proudem nejméně 100 A na fázi.
- Vy jako uživatel musíte zajistit, v případě potřeby prostřednictvím dohody se svým dodavatelem energie, aby váš připojovací bod, na kterém chcete výrobek provozovat, splňoval jeden ze dvou uvedených požadavků a) nebo b).

## Důležité pokyny

Při přetížení se motor automaticky vypne. Po určité době na vychladnutí (čas se liší) nechte motor znovu zapnout.

### Vadný elektrický přívodní kabel

U elektrických přívodních kabelů často dochází k poškození izolace.

Jeho příčinami mohou být:

- Poškození tlakem, je-li přívodní kabel veden oknem nebo štěrbinou ve dveřích.
- Prohnutí kvůli nevhodnému upevnění nebo vedení přívodního kabelu.
- Zlomení kvůli přejíždění přes přívodní kabel.
- Poškození izolace kvůli vytrhnutí z elektrické zásuvky ve stěně.
- Protržení v důsledku stárnutí izolace.

Tyto vadné elektrické přívodní kabely nesmí být používány a kvůli poškození izolace jsou životu nebezpečné.

Pravidelně kontrolujte poškození elektrických přívodních kabelů. Dávejte pozor, aby nebyl přívodní kabel při kontrole připojen do elektrické sítě.

Elektrické přívodní kabely musí odpovídat příslušným předpisům VDE a DIN. Používejte pouze přívodní kabely s označením „H05VV-F“.

Uvedení typového označení na přívodním kabelu je povinné.

### Motor na střídavý proud

Napětí v síti musí činit 220 - 240 V<sub>~</sub> betragen.

- Prodlužovací kabely do délky 25 m mít průměr 1,5 milimetru čtverečního.

Připojení a opravy elektrického vybavení mohou provádět pouze odborní elektrikáři.

Při zpětných dotazech uvádějte prosím tyto údaje:

- Typ proudu napájecího motoru
- Údaje z typového štítku motoru

## 10. Čištění

**⚠ POZOR:** Před veškerými údržbovými pracemi vytáhněte síťovou zástrčku!

### Všeobecná opatření údržby

Čas od času otřete stroj hadříkem, abyste odstranili třísky a prach. Jednou za měsíc naolejujte otočné díly, abyste prodloužili životnost nástroje. Motor však neolejujte.

K čištění plastových součástí nepoužívejte žádné žíravé látky.

Ozubený hřídel k nastavení výšky hoblovací plošiny mažte jenom suchým mazivem. Podávací plošinu a příslušné kladky udržujte v čistotě, prosté živice.

Pravidelně kontrolujte otvory vzduchu na stroji, jestli nejsou ucpané prachem a hoblinami, co může způsobit přehřátí motoru.

Po delší době používání, doporučujeme, dát stroj zkontrolovat odborníkům v autorizovaném servisním středisku.

Péče o nářadí

Hoblovací blok, upínací prvky, podpěry nožů a nože musí být pravidelně čištěny a prosté zejména živice. Čisté nářadí a prvky zvyšují kvalitu práce. Všechny uvedené prvky mohou být vloženy do roztoku k odstranění živice na 24 hod.

Živici lze z hliníkových částí odstranit jenom použitím čistících prostředků, které nepoškodí tento typ kovu.

Varování: V případě vady v elektrickém systému se stroj může na krátký moment zastavovat. Poradte se s odborníkem.

## 11. Uložení

Uložte přístroj a jeho příslušenství na tmavém, suchém místě, chráněném před mrazem a nedostupném pro děti. Optimální skladovací teplota se pohybuje mezi 5 a 30°C.

Elektrický přístroj uchovávejte v originálním obalu.

Elektrický přístroj zakryjte, aby byl chráněn před prachem nebo vlhkem.

Návod k obsluze uložte u přístroje.

## 12. Údržba

**⚠ POZOR:** Před veškerými údržbovými pracemi vytáhněte síťovou zástrčku!

### Výměna nožů (obr. 17-19)

- **⚠ POZOR!** Před výměnou nožů zásadně odpojte síťovou zástrčku ze sítě.
- Zajistěte ochranu hřídele hoblovky kompl. (9) ve zdvižené poloze.
- Povolte a odstraňte pět upínacích šroubů (23).
- Nadzvedněte nůž (25) a nožovou lištu (24) z hřídele.
- Odstraňte třísky a pryskyřici z hřídele hoblovky a řezací lišty.
- Nasaďte nový nůž (25) do hřídele hoblovky, zafixujte nůž (25) s pravoúhlými mezerami do obou hlav šroubů. (Oběma těmito šrouby se nastavuje výška nože.)
- Položte řezací lištu (24) na nůž (25).
- Dotáhněte lehce pět upínacích šroubů (23).
- Opakujte pracovní postupy pro druhý nůž (25).
- Zařízení na seřizování nožů (18) nasaďte na nůž blok, jak je zobrazeno na obrázku 19. Dbejte na to, aby se nůž (21) zařízení na seřizování nožů (18) dotýkal na obou stranách.
- Seřizováním obou stavěcích šroubů (26) lze nastavit výšku nože (25).
- Po požadovaném nastavení dotáhněte všechny šrouby

### Upozornění

- Ostré nože zajistí čistě provedenou povrchovou úpravu dřeva a znamenají menší zátěž pro motor.
- Broušením můžete odstranit max. množství 3 x 0,05 mm (tři opakování).

- Nože na tomto stroji nejsou vhodné pro drážkování nebo tvorbu ozubených spojů.
- Po práci spusťte kryt nožů tak, aby bezpečně zakryl nože a zajistěte hvězdnatým otočným šroubem.

#### ⚠ POZOR!

Používejte výhradně nože doporučené výrobcem pro tento stroj. Při použití jiných nožů existuje nebezpečí zranění z důvodů ztráty kontroly. Vyhýbejte se překroucení a možného utržení závitů. Pojistné západky nebo šrouby s opotřebovaným závitem musí být okamžitě nahrazeny.

Připojení a opravy elektrického vybavení mohou provádět pouze odborní elektrikáři.

#### Service information

Je třeba dbát na to, že u tohoto přístroje podléhají následující díly opotřebení přiměřenému použití nebo přirozenému opotřebení, resp. jsou potřebné jako spotřební materiál.

Rychle opotřebitelné díly\*: řemen ventilátoru, uhlíky, hoblavka čepele

\* není nutně obsaženo v rozsahu dodávky!

## 13. Likvidace a recyklace

Přístroj je uložen v balení, aby bylo zabráněno poškození při přepravě. Toto balení je surovina a tím znovu použitelné nebo může být dáno zpět do cirkulace surovin.

Příslušenství je vyrobeno z rozdílných materiálů, jako např. kov a plasty. Defektní součástky odevzdejte k likvidaci zvláštních odpadů. Zeptejte se v odborné prodejně nebo na místním zastupitelství!

#### Odpadní zařízení nesmějí být likvidována spolu s domácím odpadem!



Tento symbol upozorňuje, že tento výrobek nesmí být podle směrnice o odpadních elektrických a elektronických zařízeních (2012/19/EU)

a vnitrostátních zákonů likvidován spolu s domácím odpadem. Tento výrobek musí být odevzdán ve sběrném středisku určeném k tomuto účelu. To lze provést například vrácením při nákupu podobného výrobku nebo odevzdáním v autorizovaném sběrném středisku pro recyklaci odpadních elektrických a elektronických zařízení. Nesprávné zacházení s odpadními zařízeními může mít vzhledem k potenciálně nebezpečným látkám, které jsou v odpadních elektrických a elektronických zařízeních často obsaženy, negativní dopad na životní prostředí a lidské zdraví. Správnou likvidací tohoto výrobku přispíváte také k efektivnímu využívání přírodních zdrojů. Informace o sběrných střediscích pro odpadní zařízení můžete získat u svého magistrátu, veřejnoprávní instituce pro nakládání s odpady, autorizovaného orgánu pro likvidaci odpadních elektrických a elektronických zařízení nebo služby svozu odpadu.



## 14. Odstraňování závad

Následující tabulka zobrazuje chybové příznaky a popisuje, jak lze provést nápravu, pokud Váš stroj nepracuje správně. Pokud nemůžete problém lokalizovat a odstranit, obraťte se na Vaši servisní dílnu.

Závada	Možná příčina	Odstranění
Stroj nelze zapnout	Bez síťového napětí - opotřebované uhlíkové kartáče Není namontované odsávací hrdlo	Zkontrolujte napájení Stroj odveďte do zákaznického servisu
Stroj nefunguje nebo se náhle zastaví	Výpadek elektrického proudu Motor nebo spínač je chybný Zkontrolujte mikrospínač	Zkontrolujte pojistku, prověřte ochranu proti přetížení na přístroji. Motor nebo spínač nechte zkontrolovat odborným elektrikářem. Odsávací kryt na hobliny namontujte tak, aby se stisknul mikrospínač. Zkontrolujte síťové pojistky Stroj se kvůli zabudované ochraně proti podpětí sám opět nespustí a musí být znovu zapnutý po obnově napětí.
Stroj zůstává během hoblování stát	Nůž hoblíku je tupý/opotřebovaný Zareagoval spínač při přetížení Zkontrolujte mikrospínač  Příliš velký úběr hoblin Příliš velký posun	Změňte nebo ostře nože Po ochlazení znovu zapněte motor Namontujte odsavač čipu nebo zámek stolu tak, aby byl mikrospínač aktivován. Snižte úběr hoblin Snižte rychlost posuvu
Obrobek se při tloušťkování zasekne	Hloubka řezu je příliš velká	Zredukujte hloubku řezu a obrobek opracujte ve více pracovních operacích
Během hoblování klesá počet otáček	Příliš velký úběr hoblin Příliš velký posun Tupé čepele	Snižte úběr hoblin Snižte rychlost posuvu Vyměňte čepele
Neuspokojivý stav povrchu	Nůž hoblíku je tupý/opotřebovaný Nůž hoblíku je ucpaný hoblinami Nerovnoměrný přísun	Nůž vyměňte nebo naostřete Odstraňte hobliny Obrobek přisouvejte konstantním tlakem a zredukovanou rychlostí přísunu
Příliš hrubě opracovaný povrch	Obrobek ještě obsahuje příliš vlhkosti	Obrobek vysušte
Opracovaný povrch má praskliny	• Obrobek byl opracovaný proti směru růstu • Příliš mnoho materiálu ohoblovaného najednou	• Obrobek opracujte z opačného směru • Obrobek opracujte ve více pracovních operacích
Příliš malý posuv obrobku při tloušťkování	• Obrobek byl opracovaný proti směru růstu • Příliš mnoho materiálu ohoblovaného najednou	• Desku stolu vyčistěte a ošetřete tenkou vrstvou kluzného vosku • Opravte podávací válce • Páku na nastavení tloušťkovačky dejte do horní polohy
Ucpává se výstup hoblin při tloušťkování (bez odsávání)	Příliš velký úběr hoblin Tupé čepele Příliš mokré dřevo	Zmenšete odstranění čipu Vyměňte nůž Obrobek vysušte
Ucpává se výstup hoblin při srážení (bez odsávání)	Příliš velký úběr hoblin Příliš velký posun Tupé čepele Příliš mokré dřevo	Zmenšete odstranění čipu Snižte rychlost posuvu Vyměňte nůž Obrobek vysušte
Je ucpaný výstup hoblin s odsáváním při srážení nebo tloušťkování	Odsávání je příliš slabé	Je nutné použít odsávací jednotku, která zajišťuje na hrdle přípojky odsávání rychlost proudění vzduchu alespoň 20 m/s

## A készüléken található szimbólumok magyarázata

A jelen kézikönyvben használt szimbólumok célja, hogy felhívják a figyelmet a lehetséges kockázatokra. A biztonsági szimbólumokat, valamint az ezeket kísérő magyarázatokat pontosan értelmezni kell. Maguk a figyelmeztetések nem hártják el a kockázatokat, és nem helyettesítik a balesetek megelőzése érdekében hozott megfelelő intézkedéseket.

	<p>Üzembehelyezés előtt elolvasni és figyelembe venni a használati utasítást és a biztonsági utasításokat!</p>
	<p>Hallásvédő eszköz használata ajánlott!</p>
	<p>Porképződésnél viseljen légzőmaszkot! Fa és más anyagok megmunkálásakor egészség-re káros por keletkezhet. Azbeszt tartalmú anyagot ne dolgozzon fel!</p>
	<p>Viseljen védőszemüveget! A munka közben keletkező szikrák vagy a készülékből kikerülő szilánkok, forgács és por látásvesztést okozhat.</p>
	<p><b>FIGYELMEZTETÉS!</b> Ne sezati u opasno područje noža u radu!</p>
	<p>Megszakítók</p>
	<p>Előtolás iránya</p>

## Tartalomjegyzék:

1.	Bevezetés
2.	A készülék leírása
3.	Szállított elemek
4.	Rendeltetésszerűi használat
5.	Biztonsági utasítások
6.	Technikai adatok
7.	Kicsomagolás
9.	Üzembe helyezés
10.	Tisztítás
11.	Tárolás
12.	Karbantartás
13.	Megsemmisítés és újrahasznosítás
14.	Hibaelhárítás

## Oldal:

84
84
84
85
85
88
88
89
91
91
92
92
93

## 1. Bevezetés

### Gyártó:

#### scheppach

Fabrikation von Holzbearbeitungsmaschinen GmbH  
Günzburger Straße 69  
D-89335 Ichenhausen

### Tisztelt vásárló!

Sok örömet és sikert kívánunk Önnek, amikor az új készülékét használja.

### Célzás:

A hatályban lévő termékfelelősségi törvény értelmében a berendezés gyártója nem vehető felelősségre a berendezésen vagy vele kapcsolatban keletkező károkért a következő esetekben:

- szakszerűtlen kezelés,
- a használati utasítások be nem tartása,
- harmadik személy által végzett, szakképzetlen javítások,
- nem eredeti alkatrészek beszerelése és cseréje,
- szakszerűtlen használat,
- az elektromos rendszer kiesése az elektromos előírások, illetve a VDE 0100, DIN 57113 / VDE 0113 szabályozások be nem tartása miatt.

### Javaslatok :

Mielőtt a berendezést összeszerelné, és üzembe helyezné olvassa el a használati útmutató teljes szövegét.

Az üzemelési utasítások célja a készülékkel való ismerkedésének megkönnyítése és a használati lehetőségeinek megismertetése.

Az üzemelési utasítások fontos megjegyzéseket tartalmaz a készülék biztonságos, szakszerű és gazdaságos használatával kapcsolatban, a veszélyek elkerülésére, a javítási költségek megspórolására, a kiesési idő csökkentésére, és a készülék megbízhatóságának és élettartamának növelésére.

A használati útmutatóba foglalt biztonsági utasításokon kívül mindenképpen be kell tartani a nemzeti érvényben lévő szabályozásokat a készülék üzemelésével kapcsolatban.

Az üzemelési utasításokat helyezze egy tiszta, műanyag mappába, hogy megóvja a szennyeződéstől és a nedvességtől, és tárolja a készülék közelében. A munka elkezdése előtt minden gépkezelőnek el kell olvasnia az utasításokat és gondosan be kell tartania őket. Csak olyan személyek használhatják a készüléket, akiket kiképeztek a gép használatáról, és a lehetséges veszélyekről, illetve kockázatokról. Be kell tartani az előírt minimális kort.

A jelen üzemelési utasításokba foglalt biztonsági előírások és a helyi országos különleges előírások kiegészítéseként be kell tartani az általánosan elismert műszaki előírásokat a fafeldolgozó szerszámgépek üzemelésékor.

Az útmutató, valamint a biztonsági előírások figyelmen kívül hagyásából származó balesetekért és károkért nem vállalunk felelősséget.

## 2. A készülék leírása

1. Túlterhelés elleni kapcsoló
2. Be-/kikapcsoló gomb
3. Kapcsoló nyomórúd
4. Csillagmarkolat csavar M6-os alátéttel
5. Forgácselszívó
- 5a. Forgácselszívó hosszabbító
6. Rögzítőanya, M6
7. Leszedő asztal
8. Párhuzamos ütköző
- 8a. Rögzítőcsavar
9. Gyalukés borítása
- 9a. Gyalukés borításának billentőkarja
10. Rögzítőanya, M6
11. Recézett fejű csavar, M8
12. Kézikar
13. Állítócsavar
14. Előtoló asztal
15. Gumilábak
16. Tolóbot
17. Tolótömb
18. Pengebeállító blokk
19. Kereszthornyos csavar, M5
20. Visszacsapás elleni karmok
21. Nagyoló gyalu asztala
22. Menetes orsó
23. Feszítőcsavar
24. Késgerenda
25. Gyalukés
26. Beállító csavar

- A. Imbuszcsavar, M8
- B. Alátét
- C. Imbuszcsavar, M6
- D. Imbuszkulcs, 4 mm
- E. Imbuszkulcs, 5 mm
- F. Imbuszkulcs, 6 mm
- G. Skála (nagyoló gyalu)
- H. Skála (ráállítás)
- I. Skála (párhuzamos ütköző)

## 3. Szállított elemek

- Használati útmutató
- Imbuszcsavar M8 4x
- Alátét 4x
- Imbuszcsavar M6 2x
- Imbuszkulcs 4mm
- Imbuszkulcs 5mm
- Imbuszkulcs 6mm
- Tolóbot
- Tolótömb 2x
- Pengebeállító blokk

- Forgácselszívó
- Forgácselszívó hosszabbító
- Párhuzamos ütköző
- Gyalukés borítása
- Gyalukés borításának billentőkarja
- Csillagmarkolatos csavar M6-os alátéttel
- Kézikar
- Gumilábak 4x

## 4. Rendeltetésszerűi használat

A vastagsági-egyengető gyalugép minden fajta, négyzetes, derékszögű vagy lerészelt alakú teljes fűrészárú egyengető és vastagsági gyalulásra szolgál.

**A gépet csak a rendeltetése szerint szabad használni.**

### ⚠ FIGYELEM!

A következő munkákat nem szabad elvégezni:

- Beillesztési munka (vagyis minden feldolgozás, amely nem haladja meg a munka teljes hosszát)
- Kerék, hornyok vagy üregek
- A nagy hajlítású fa kidomborodása, ahol nincs elegendő kapcsolat a szállítási táblával

⚠ Szigorúan tilos eltávolítani, szétszerelni és cserélni ki az összes védő elemet gépet, és ugyanúgy használja a céljukat vagy mások védőelemeit használja gyártó. A hibás védőszerkezetet a feldolgozás során nem szabad eltávolítani. A nem használt és egy részét le kell fedni.

### Személyzeti követelmények

Az eszközt csak olyan személyek használhatják és tarthatják karban, akik ismerik a kezelés módját és kik is tájékoztatni a potenciális veszélyeket. Soha ne engedje, hogy a készülék gyerekeket használjon. soha Ne hagyja az embereket, akikkel nem ismeri az eszköz használatával dolgozni ezzel a növényekkel. A gép kezelése előtt a felhasználónak gondosan figyelnie kell Olvassa el a használati utasítást.

**Képesítés:** A szakemberek részletes bemutatása mellett nincs külön szakképesítés.

**A felhasználók minimális életkora:** Csak a 18 évesnél fiatalabb emberek dolgozhatnak a gépen. Kivételek csak a fiatalok a szakképzés és az oktatás tantervei alatt a szakemberek felügyelete alatt. Az érvényes helyi rendelkezések meghatározhatják a kultivátor felhasználó minimális életkorát.

**Edzés:** A gép használata csak akkor szükséges megfelelő általános képzést vagy szakember általi magyarázatot vagy kezelést a gép használatára vonatkozó utasításoknak megfelelően. Különleges képzésre nincs szükség.

A gépet csak rendeltetése szerint szabad használni. Ezt túlhaladó bármilyen használat, nem számít rendeltetésszerűnek. Ebből adódó bármilyen kárért vagy bármilyen fajta sérülésért a használó ill. a kezelő felelős és nem a gyártó.

Kérjük vegye figyelembe, hogy a készülékeink a meghatározásuk szerint nem kisipari, kézműipari vagy ipari üzemek területén történő bevetésre lettek tervezve. Ezért a nem vállalkozó szavatosságot, ha a készülék kisipari, kézműipari vagy ipari üzemek területén valamint egyenértékű tevékenységek területén van használva.

## 5. Biztonsági utasítások

### Általános biztonsági utasítások

**Figyelem!** Az elektromos kéziszerszámok használata során az áramütés, illetve sérülés- és tűzveszély megelőzése érdekében az alábbi alapvető biztonsági utasításokat kell betartani. Az elektromos kéziszerszám használata előtt minden utasítást olvasson el, és mindig gondosan tartsa be a biztonsági előírásokat.

### Biztonságos munkavégzés

- 1 Tartsa a munkakörét rendben
  - Rendetlenség a munkakörben baleset veszélyét idézi elő.
- 2 Vegye a környezeti befolyásokat figyelembe
  - Ne tegyen ki az elektromos szerszámokat esőnek.
  - Ne használjon elektromos szerszámokat nedves vagy vizes környezetben.
  - Gondoskodjon jó megvilágításról.
  - Ne használjon elektromos eszközöket ott, ahol tűz- és robbanásveszély keletkezhet.
- 3 Óvja magát az áramütés elől
  - Kerülje el a földelt részekkel való testi érintkezést, mint például csövekkel, fűtőtestekkel, tűzhelyekkel, hűtőszekrényekkel.
- 4 Tartsa a gyerekeket távol!
  - Ne engedje meg más személynek, hogy megérintsék a szerszámot vagy a kábelt, tartsa őket a munkakörétől távol.
- 5 Tárolja a szerszámait biztonságosan
  - Nem használt szerszámokat egy száraz, zárt teremben és a gyerekek számára nem elérhetően kell tárolni.
- 6 Ne terhelje túl a szerszámait
  - Jobban és biztonságosabban dolgozik a megadott teljesítményi körben.
- 7 Használja a kellő szerszámot
  - Ne használjon túl gyenge szerszámokat vagy kiegészítő egységeket nehéz munkákra.
  - Ne használja a szerszámokat olyan célokra és munkákra, melyekre ezek nincsenek

- előrelátva; mint például ne használjon kézi körfűrészeket fák kivágására vagy ágak levágására.
- 8 Viseljen megfelelő munkaruhát
    - Ne viseljen bő ruhát vagy ékszert. Ezeket elkaphatják a mozgó részek.
    - A szabadban történő munkálatoknál gumikesztyű és tapadós lábbeli ajánlatos.
    - Hosszú hajnál viseljen hajhálót.
  - 9 Használjon védőfelszerelést
    - Viseljen védőszemüveget.
    - Viseljen légzőmaszkot, ha a munka során por keletkezik.
  - 10 Csatlakoztassa a porszívó berendezést
    - Ha a porszívó és a felfogó berendezések csatlakozásai rendelkezésre állnak, akkor győződjön meg arról, hogy ezek csatlakoztatva vannak, illetve használatuk megfelelően történik.
  - 11 Ne használja fel a kábelt más célokra
    - Ne hordja a szerszámot a kábelnál fogva, és ne használja fel a kábelt a csatlakozó dugó kihúzására a dugaszoló aljzatból. Óvja a kábelt hőségtől, olajtól és éles szélektől.
  - 12 Biztosítsa a munkadarabot
    - Használjon szorítószerkezeteket vagy egy satut a munkadarab befogására. Ezáltal ez biztosabban van rögzítve mint kézzel. .
  - 13 Kerülje a rendellenes testtartást
    - Biztosan álljon és mindig őrizze meg egyensúlyát.
  - 14 Ápolja gondosan a szerszámait
    - Tartsa a szerszámait élesen és tisztán, hogy jól és biztosan tudjon dolgozni.
    - Kövesse a karbantartási előírásokat és az utasításokat a szerszámcsereére.
    - Ellenőrizze le rendszeresen a csatlakozási vezetékét és a kábeljét, és sérülés esetén cseréltesse ki azt egy elismert szakember által.
    - Ellenőrizze le rendszeresen a hosszabbító kábelt és sérülés esetén cserélje ki.
    - Tartsa a fogantyúkat szárazon valamint olaj és zsír mentesen.
  - 15 Húzza ki a csatlakozódugót az aljzataból
    - Ha nem használja az elektromos kéziszerszámot, javítás előtt és a szerszámok, pl. fűrészlap, fúró és marógép cseréjénél. Ha a munkavégzés során a túl nagy előtolási erő vagy a munkadarab beszorulása blokkolja a gyalutengelyt, akkor kapcsolja ki a készüléket, és válassza le a hálózatról. Távolítsa el a munkadarabot, és győződjön meg arról, hogy a gyalutengely szabadon mozog. Kapcsolja be a készüléket, és csökkentett előtolási erővel végezze el újra a munkalépést.
  - 16 Ne hagyjon benne semmilyen szerszámkulcsot dugva

- Bekapcsolás előtt ellenőrizze le, hogy a kulcsok és a beállító szerszámok el vannak távolítva.
- 17 Ügyeljen arra, hogy a gép ne indulhasson el akaratlanul
    - Mielőtt a csatlakozót bedugja az aljzatba, győződjön meg arról, hogy a gép kapcsolója kikapcsolt állapotban van.
  - 18 Kültéren használjon hosszabbító kábelt
    - A szabadban csak szabadtéri használatra alkalmas, ennek megfelelő jelöléssel ellátott hosszabbító kábelt alkalmazzon.
  - 19 Legyen figyelmes
    - Figyeljen arra, amit csinál. Munkája során kellő körültekintéssel járjon el. Ne használja az elektromos kéziszerszámot, ha nem tud rá figyelni
  - 20 Ellenőrizze le a készülékét sérülésekre
    - A szerszám további használata előtt a védő berendezéseket vagy enyhén sérült részeket gondosan megvizsgálni, hibátlan és meghatározásuknak megfelelő működésükre.
    - Vizsgálja meg, hogy a mozgó részek működése rendben van, és hogy nem szorulnak vagy nincsenek károsulva részeik. Ahhoz, hogy a készülék biztonsága biztosítva legyen minden résznek hely sen fel kell szerelve lennie.
    - Amennyiben a használati utasításban nincs más megadva, a károsult biztonsági berendezéseket és részeket szakszerűen egy elismert szakműhely által kell megjavíttatni vagy kicseréltetni.
    - A károsult kapcsolókat egy vevőszolgálati műhely által muszáj kicseréltetni.
    - Ne használjon olyan elektromos szerszámokat ahol a kapcsolót nem lehet be- és kikapcsolni.
- 21 FIGYELEM!**
- Más betétszerszámok és tartozékok használata sérülésveszélyt okozhat Önnek.
- 22 Az elektromos kéziszerszám javítását villanyszerelővel végeztesse
    - Ez az elektromos szerszám megfelel a rá vonatkozó biztonsági határozatoknak. Javításokat csak egy villamossági szakember végezheti el, különben balesetek érhetik a használót.

Ez a készülék nem alkalmas arra, hogy korlátozott fizikai, érzékszervi vagy szellemi képességekkel vagy hiányos tapasztalattal és/vagy tudással rendelkező személyek (beleértve a gyermekeket is) használják, kivéve, ha egy, a biztonságukért felelős személy felügyeli őket, vagy utasításokkal látja el őket a készülék használatára vonatkozóan. Felügyelje a gyermekeket, hogy ne játszhassanak a készülékkel.

Figyelmeztetés! Ez az elektromos kéziszerszám működés közben elektromágneses mezőt képez. Ez a mező bizonyos körülmények között befolyásolhatja az aktív és passzív orvosi implantátumok működését. A súlyos és halálos sérülések veszélyének csökkentése érdekében javasoljuk, hogy az orvosi implantátumokkal élő személyek az elektromos kéziszerszám kezelése előtt kérjék ki orvosuk és az implantátum gyártójának véleményét.

## KÜLÖNLEGES BIZTONSÁGI UTASÍTÁSOK

- Ne használjon tompa késeket. Visszacsapás veszélye!
- A vágóblokkot teljesen le kell takarni.
- Rövid munkadarabok gyalulásához használjon tolóbotot.
- Vékony munkadarabok gyalulásához további biztonsági intézkedésekre van szükség. A keresztnyomó szerkezetek és rugós borítások használatára szükség lehet a biztonságos munkavégzéshez.
- A készülék nem alkalmas falcoláshoz.
- Rendszeresen ellenőrizze a visszacsapás elleni biztosítást és az előtoló hengert.
- A forgácselvezetéssel és elszívó burkolatokkal felszerelt készülékeket a megfelelő készülékekhez kell csatlakoztatni. Az anyag fajtája kedvezőtlenül befolyásolhatja a porképződést.
- A készülék kizárólag fa és hasonló anyagok vágására alkalmas.
- Ha a kés 5%-os kopással rendelkezik, akkor ki kell cserélni.
- A hiányzó tolóbot veszélyeket okozhat. Ha nem használja, mindig a gépnél őrizze a tolóbotot.
- Ha kézzel vezet be kicsi munkadarabokat, akkor megnő a sérülésveszély. Vegye figyelembe a gyártónak a tolóbot használatára vonatkozó javaslatait.
- A védőborítások, az előtoló asztal vagy a rács helytelen beigazítása ellenőrizetlen helyzeteket okozhat.
- A sérült vagy szennyezett munkadarabok veszélyeket rejtnek magukban. Ez a készülék nem használható fémdarabok vagy szilánkokra törő anyag megmunkálásához. **Sérülésveszély!**
- A hosszú munkadarabokat vágáshoz helyezze a görgős asztalra vagy egy hasonló alátámasztó szerkezetekre. Ellenkező esetben elveszítheti uralmát a munkadarab felett.
- A gép csak gyalulásra és vastagoló gyalulásra alkalmas
- A gépen végzett munkálatok során mindig viseljen megfelelő védőruházatot:
  - hallásvédőt a halláskárosodások elleni védelemhez,
  - légzésvédőt a veszélyes porrészeccskék belégzésének megelőzéséhez,
  - védőkesztyűt az éles élek vagy kések által okozott sérülések megelőzéséhez,
  - védőszemüveget az elrepülő darabkák által okozott szemsérülések megakadályozásához.

- Minden körülmények között kerülje a következő helyzeteket: a vágási eljárás idő előtti megszakítása (gyalulások, amelyek nem terjednek ki a munkadarab teljes hosszára; egyenetlen fadarabok gyalulása, amelyek nem egyenletesen fekszenek fel az előtoló asztalra).
- Figyelem! Ha a fő hálózati csatlakozó rossz állapotban van, akkor a készülék bekapcsolásakor rövidzárlat veszélye áll fenn.  
Ez más funkciókat is érinthet (például az ellenőrző lámpák felgyulladását). Ha üzemzavarok jelentkeznek a fő hálózati csatlakozásnál, akkor segítségért és tájékoztatásért forduljon a helyi áramszolgáltatóhoz.

## Maradék kockázatok

Az elektromos szerszám a technika jelenlegi állása és az elismert biztonságtechnikai előírások szerint készült. Használata közben azonban jelentkezhetnek maradék kockázatok.

- Nem előírászerű villamos csatlakozóvezetékek használatakor áramütés veszélye áll fenn.
- A nem nyilvánvaló maradék kockázatok minden elővigyázatosság ellenére sem szüntethetők meg.
- A maradék kockázatok azonban a minimálisra csökkenthetők, ha teljes egészében betartják a „Fontos utasítások” és a „Rendeltetészerű használat” fejezeteket, és a kezelési utasítást.
- Szükségtelenül ne terhelje túl a gépet: a fűrészeléskor kifejtett túl erős nyomás gyorsan megrongálja a fűrészlapot, ami a gép teljesítményének csökkenését a megmunkálás és a vágási pontosság terén.
- Mindig a kézikönyvben javasolt szerszámot használja. Ily módon biztosíthatja, hogy gépe mindig optimális teljesítménnyel működjön.
- A kezét tartsa távol a munkaterülettől, ha a gép üzemel.
- Mielőtt a beállítási és karbantartási munkákat megkezdene, kapcsolja ki a Start gombot és húzza ki a hálózati csatlakozót.
- Sebesülés veszély! a kéz és az ujjak a késtengely nem letakart részeinek megérintése során, szerszámcsereénél megsérülhetnek, ezenkívül becsípdíhetnek a védőburkolat kinyitásával.
- A bemenő és kimenő oldali nyílásnál
- veszélyes visszarúgás által
- Áramütés veszélye áll fenn, ha az elektromos vezetékeket nem helyesen csatlakoztatták. elszívás, ill. forgácsgyűjtő zsák nélküli üzemeltetésnél, egészségre káros fapor keletkezhet.
- Alkatrészek törlése
- A penge késekben lévő fémrészekben lehet kinyitható vagy karcsú. el lehet pusztítani ..
- Kirepülő darabok által
- A munkadarabban lévő fém elemek miatt a kés kicsorbulhat vagy szétroncsolódhat.

## 6. Technikai adatok

Kécek száma	2 Stück
Gyaluhenger fordulatszáma	9000 1/min
Méreték	954 x 450 x 483 mm
Súly	28 kg
Az egyengető gyalu műszaki adatai	
Max. gyalulási szélesség	254 mm
Max. forgácsolási vastagság	2 mm
Egyengető vezető h x sz	640 x 127 mm
Egyengető vezető szögtartománya	90°–135°
Egyengetési vastagság	920 x 264 mm
A vastagsági gyalu műszaki adatai	
Max. gyalulási szélesség	254 mm
Max. gyalulási vastagság	120 mm
Max. forgácsolási vastagság	2 mm
Vastagoló asztal mérete	350 x 270 mm
Meghajtás	
Motor V/Hz	230-240V / 50 Hz
Felvett teljesítmény P <sub>1</sub>	1500 W

Fenntartjuk a műszaki változtatások jogát!

### Zaj

A zaj értékeit az EN 61029 szabvány alapján határozták meg.

**Hangnyomás L<sub>PA</sub> ..... 92 dB(A)**

**Mérési bizonytalanság K<sub>PA</sub> ..... 3 dB**

**Hangteljesítmény L<sub>WA</sub> ..... 105 dB(A)**

**Mérési bizonytalanság K<sub>WA</sub> ..... 3 dB**

### Viseljen hallásvédőt.

A zaj következtében hallásvesztésre kerülhet sor.

A megadott zajkibocsátási értékek mérése szabványok által előírt mérési eljárással történt, és megfelelő adatok az egyik elektromos szerszám másik szer számmal történő összehasonlításához.

A megadott zajkibocsátási értékek a terhelés előzetes becsléséhez is használhatók.

### Figyelmeztetés:

- Az elektromos szerszám használatának módjától függően a zajkibocsátási értékek az elektromos szerszám tényleges használata során, különösen a megmunkált anyag típusától függően eltérhetnek a megadott értéktől.
- Próbálja meg a terheléseket a lehető legalacsonyabban tartani. Ilyen intézkedés például a munkaidő korlátozása. Eközben az üzemelési ciklus összes részét vegye figyelembe (például azokat az időket, amikor ki van kapcsolva az elektromos szerszám, valamint azokat is, amikor be van ugyan kapcsolva, de terhelés nélkül működik).

## 7. Kicsomagolás

- Nyissa ki a csomagolást és óvatosan vegye ki a készüléket.
- Távolítsa el a csomagolóanyagot, valamint a csomagolási / szállítási biztosításokat (ha vannak ilyenek).
- Ellenőrizze, hogy teljes-e a szállítmány.
- Ellenőrizze a készülék és a kiegészítő alkatrészek szállítás során keletkezett sérüléseit.
- Lehetősége szerint a garancia érvényességének leteltéig őrizze meg a csomagolást.

### FIGYELEM

**A készülék és a csomagolóanyag nem gyerekjáték! A gyerekek ne játsszanak a műanyag zacskókkal, fóliákkal és apró alkatrészekkel! Fennáll a lenyelés és fulladás veszélye!**

## 8. Összeszerelés

### ▲ FIGYELEM!

**Az üzembe helyezés előtt feltétlenül szerelje össze teljesen a készüléket!**

#### 8.1 Gumilábak (Abb. 2)

Fixálja a gumilábakat (15) a vele szállított belső(A) hatlapúcsavarokkal a készülék alulsó oldalára.

#### 8.2 Gyalukés borítása (3-5. ábra)

- Először távolítsa el a keresztornyos csavart (19) és a rögzítőanyát (10) a gyalukés borításáról (9), valamint a gyalukés borításának billentőkarján (9a) található rögzítőanyát (6).
- Tolja össze a gyalukés borítását (9) és a billentőkart (9a).
- Húzza meg újra a rögzítőanyát (10) és a keresztornyos csavart (19).
- Rögzítse az elemeket a 4. ábrán látható furatokba a rögzítőanyával (6) és a csillagmarkolatos csavarral (4).

#### 8.3 Párhuzamos ütköző (6+7 ábra)

- Helyezze rá az (8) párhuzamos ütközőt a készülék házára, és rögzítse a (C) belső hatszög kulcsnyílású csavarokkal.

#### 8.4 Kézi hajtókar a vastagságú gyaluláshoz (8 ábra)

- A vágómélység szállítására szolgáló kézi forgattyú (12) csak az orsóhoz van csatlakoztatva.

#### 8.5 Forgácselszívó (10. ábra)

- A forgácselszívó hosszabbítójának (5a) felszereléséhez oldja ki a hosszabbítón található keresztornyos csavart. Illessze egymáshoz az elemeket (5, 5a), és húzza meg ismét a keresztornyos csavart.



### 8.6 A nagyoló gyalu állítására szolgáló kézikar (11+12 ábra)

- A szereléshez helyezze a (9) teljes gyalukésborítást a legfelső pozícióba.
- A (12) kézikar segítségével állítsa a legalsó pozícióba a (21) nagyoló gyalu asztalát.
- Kissé ferdén helyezze a (5) forgácselszívót a gépre, majd tolja hátra. Közben mindkét (3) kapcsoló rudat tartsa kifelé.
- A (3) kapcsoló rudak segítségével zárja le a (5) forgácselszívást. Figyelem! A gép nem indul el, ha a (3) kapcsoló rudak nem megfelelően vannak behelyezve.
- Újra hajtsa le a (9) teljes gyalukésborítást.

### 8.7 A nagyoló gyalulás forgácselszívása (13+14 ábra)

- A nagyoló gyaluláshoz le kell szerelni a párhuzamos ütközőt. A 8.3 pontban leírtakhoz képest fordított sorrendben járjon el.
- Ismét tartsa kifelé a (3) kapcsoló rudakat, és helyezze fel a (5) forgácselszívást a gyalugépre.
- A (3) kapcsoló rudak segítségével zárja le a (5) forgácselszívást. Figyelem! A gép nem indul el, ha a (3) kapcsoló rudak nem megfelelően vannak behelyezve.

## 9. Üzembe helyezés

### ⚠ FIGYELEM!

**Az üzembe helyezés előtt feltétlenül szerelje össze teljesen a készüléket!**

#### Minden használat előtt ellenőrizze:

- A kapcsoló megfelelő be- és kikapcsolása. és vészkapcsolók (esik elérhető)  
Zárt leválasztó védőberendezések. (1a-3. Ábra)  
Az egyes védőeszközök nyitásával a gépet kikapcsolhatja és ellenőrizheti, hogy a védőberendezés minden egyes nyílásán ne legyen bekapcsolva. Fékellenőrző funkció annak meghatározására, hogy a fékezés a fékezési időn belül, és ha a gép egy mechanikus fékkel van felszerelve, akkor a féknek minden egyes túlterhelés túlterheléses választását ellenőrizni kell
- **Visszacsapás elleni karmok (4. ábra, 20)**  
Műszakonként legalább egyszer, szemrevételezéssel állapítsa meg, hogy munkára alkalmas állapotban vannak-e, például ütések nem okoztak-e sérülést az érintkező felületen, és hogy a (25) visszacsapás elleni karmok az önsúlyuk miatt nem tudnak-e akadálytalanul visszazuhanni;
- **Kétség (képek 17 - ps.25)**  
a kár és a megfelelő lakóhely tekintetében.

### A gép csak akkor használható, ha mindezek a feltételek teljesülnek

Csak élesített és karbantartott késeket használjon. Csak erre a célra gyártott késeket használjon gépen.

A rövidnadrág használatához fordított fa vagy nyomógombok, amelyek nem hibásak.

Csatlakoztassa a gépet egy szívóeszközhöz vagy egy jet készülékhez.

A feldolgozás megkezdése előtt ellenőrizze a dugót csatlakoztatva.

Győződjön meg arról, hogy bármikor megőrizheti egyensúlyt. Állítsa be a készüléket. tart a kezét a gépen, amíg biztonságos távolságra dolgozik vágóhengert és a vödör felengedésének helyét. A gyalulás csak akkor kezdődik, amikor szeleletelésre kerül a görgő elérte a szükséges forradalmakat.

Ellenőrizze továbbá, hogy a munka nem tartalmaz-e semmit kábelek, vezetékek, kötelek vagy hasonlók. Ne dolgozzon egy fa, amely sok ágat vagy furatot tartalmaz ága.

Győződjön meg róla, hogy hosszú futás történik a gördülés ellen a bevonási folyamat végén. Például, egy rakodórekesz vagy hasonló. Ne tisztítsa a fűrészpor és a por port a készülék körül, amíg készen van a munkában.

Kapcsolja ki a gépet azonnal, ha le van tiltva. Húzza ki a dugót és vegye le a bélyegzett szövetet.

Minden használat után állítsa be a legkisebb méretet a sérülés veszélyének elkerülése érdekében.

### ⚠ FIGYELEM!

A gépet megfelelő csavarokkal kell biztonságosan a padlóhoz rögzíteni, mivel fennáll a felborulás veszélye.

- A gép hozzákapcsolása előtt ellenőrizze le, hogy a gép típus tábláján levő adatok a hálózati adatokkal megegyeznek-e.  
⚠ **FIGYELMEZTETÉS!** Minden tisztítási, beállítási, karbantartási vagy javítási munkálat előtt válassza le a hálózati csatlakozódugót a fő tápellátásról!
- Rendszeresen ellenőrizze, hogy a (25) kések és a reteszek szorosan rögzülnek-e a késblokkban.

- A (25) kések legfeljebb 1,1 mm-rel nyúlhatnak ki a késblokkból. Ellenőrizze a (25) visszacsapás elleni karmok kifogástalan működését.
- Mindig viseljen szemvédőt.
- Soha ne vágjon beszögelléseket, csapokat vagy alakokat.
- A üzembe helyezés előtt minden fedőnek és biztonsági berendezésnek szabályszerűen kell felszerelve lennie.
- A gyalukésnek szabadon kell futnia.

**△ FIGYELEM:** A vastagsági egyengetőgyalugép speciálisan tömör fa gyalulására lett koncipiálva. Ehhez erősen ötvöztött kések (25) lesznek használva. A vastagsági gyalulásnál a munkadarab kontaktusfelületének simának kell lennie. Ha nagyobb vagy nehezebb munkadarabokat dolgozna meg, akkor szükséges a gépet az állófelületre ráerősíteni (mint például csavaros szorítóval).

- A be-/kikapcsoló (2) a gép bal oldalán található. A gép bekapcsolásához nyomja meg a zöld „I” tasztert. A gép kikapcsolásához nyomja meg a piros „0” tasztert.
- A gép a motor védelmére egy túlterhelés elleni kapcsolóval (1) van felszerelve. Egy túlterhelés esetén automatikusan megáll a gép. Egy idő után ismét vissza lehet nyomni a túlterhelés elleni kapcsolót (1).
- Hosszú munkadarabok megmunkálásakor használjon görgős asztalt vagy hasonló alátámasztó szerkezetet. Ezek a kiegészítő felszerelések szakkereskedésekben kaphatók. Ezeket a gyalugép be- és kivezetési oldalánál kell elhelyezni. A magasság beállítását úgy kell elvégezni, hogy a munkadarabot vízszintesen lehessen a gépbe vezetni, és vízszintesen lehessen kivenni.

## 9.1 Egyengető gyalulás

**△ FIGYELEM!** Minden karbantartási, tisztítási és beállítási munkát előtt húzza ki a hálózati csatlakozódugót..

### 9.1.1 Beállítás (20+21 ábra)

- A kívánt fogásmélységhez forgassa jobbra vagy balra a (13) állítócsavart. A fogásmélység az (H) skáláról olvasható le.
- Lazítsa meg az (8) párhuzamos ütközőt a (8a) szorítókar segítségével. Állítsa be a kívánt szöget. A beállított szög a (I) skáláról olvasható le. A beállítás elvégzése után rögzítse vissza az (8) párhuzamos ütközőt a (8s) szorítókkal.

### 9.1.2 Az egyengető gyalu üzemelése (20/21 ábra)

Figyelem! Figyeljen a forgácselszívó helyes felszerelésére (lásd: 8.5)

- **(Keskeny munkadarabok lásd a 21. ábrá)** Oldja ki a (10) szorítókart, és annyira tolja el a (9) gyalukésborítást, amennyire a munkadarab szélessége

megköveteli. Újra húzza meg a (10) szorítókart.

- **(Széles, lapos munkadarabokat lásd a 20. ábrá)** Nyissa ki a csillagcsavar-csavart (4) és állítsa be a gyalufedél fedelét. (9) ugyanolyan magas, mint a munkadarab vastag. A gyalufűrészlap (9) lefedi a teljes késgörgőt! Most húzza meg ismét a csillagmegfogó csavart (4).
- Csatlakoztassa a hálózati dugót a hálózati vezetékhez. A gyalugép indításához nyomja meg a zöld „I” gombot.
- Helyezze fel a megmunkálni kívánt munkadarabot a (12'4) előtoló asztalra. Lehetőleg a (16) tolófa segítségével tolja előre a munkadarabot a (7) leszedő asztal irányába, a késtengely felett
- A munka befejezése után kapcsolja ki a gépet. Ehhez nyomja meg a piros „0” gombot. Ezután válasza le a gépet a hálózatról.
- Azután távolítsa el a forgácsot és a port a (14) előtoló asztalról, a (7) leszedő asztalról és a késtengelyről, hogy a gép teljesen nyugalmi állapotba kerül.
- Helyezze vissza a (9) gyalukésborítást, és a teljes hosszán fedje le a gyalukést.

## 9.2 Vastagsági gyalulás

**△ FIGYELEM!** Minden karbantartási, tisztítási és beállítási munkát előtt húzza ki a hálózati csatlakozódugót..

### 9.2.1 Beállítás (22 ábra)

- Helyezze a orsóra a (12) kézikart, és állítsa be a (21) nagyoló gyalu asztalát a kívánt magasságra. A beállított magasság a (G) skáláról olvasható le.
- Fontos, hogy a nagyoló gyalu asztalát (21) alulról felfelé állítsa be, azaz először tekerje lejjebb (kb. 5 mm), mint a kívánt magasság. Ezt követően tekerje fel az asztalt (21) a kívánt magasságba.

### 9.2.2 A nagyoló gyalu üzemelése (22 ábra)

Figyelem! Figyeljen a forgácselszívó helyes felszerelésére (lásd: 8.7)

- Csatlakoztassa a hálózati dugót a hálózati vezetékhez. A gyalugép indításához nyomja meg a zöld „I” gombot.
- Helyezzen fel egy munkadarabot a (21) nagyoló gyalu asztalára. A (14) előtoló asztal irányában vesse be a munkadarabot. (Ügyeljen a nyíl irányára, amely a munkairányt szintűgy jelöli.)
- A munka befejezése után kapcsolja ki a gépet. Ehhez nyomja meg a piros „0” gombot. Ezután válasza le a gépet a hálózatról.
- Azután távolítsa el a forgácsot és a port a (21) nagyoló gyalu asztaláról és a késtengelyről, hogy a gép teljesen nyugalmi állapotba kerül.

## Elektromos csatlakoztatás

**A telepített elektromos motor üzemkészen csatlakozik. A csatlakozás megfelel a vonatkozó VDE és DIN rendelkezéseknek.**

**A vásárló által használt hálózati csatlakozó, valamint az általa használt hosszabbító vezeték is feleljen meg ezeknek az előírásoknak.**

- A termék megfelel az EN 61000-3-11 szabvány előírásainak és különleges csatlakoztatási feltételek vonatkoznak rá. Ez azt jelenti, hogy szabadon választott, tetszőleges csatlakozási pontok használatával nem engedélyezett a termék használata.
- A kedvezőtlen hálózati körülmények a készülék átmeneti feszültség-ingadozásához vezethetnek.
- A terméket kizárólag olyan csatlakozási pontokkal használatra tervezték, amelyek
  - a) a maximálisan megengedett „Z” hálózati impedanciát ( $Z_{max} = 0,382 \Omega$ ) nem haladják meg, vagy amelyek
  - b) tartós áramterhelhetősége fázisonként legalább 100 A.
- Felhasználóként meg kell győződnie arról - szükség esetén az áramszolgáltató vállalattal egyeztetve -, hogy a csatlakoztatási pont, amelynél a terméket üzemeltetni kívánja, a két, a) és b) követelmény valamelyikének megfelel.

## Fontos utasítások

A motor túlterhelés esetén magától kikapcsol. Az (eltérő hosszúságú) hűtési idő után visszakapcsolhatja a motort.

### Sérült elektromos csatlakozóvezetékek

Az elektromos csatlakozóvezetékek szigetelése gyakran megsérül.

Ennek oka lehet:

- Nyomási helyek, ha a csatlakozóvezetéket ablak- vagy ajtóréseken keresztül vezet.
- Törési helyek a csatlakozóvezetékek szakszerűtlen rögzítése vagy vezetése miatt.
- Vágási helyek a csatlakozóvezetéken való áthajtás miatt.
- Szigetelés sérülése a fali csatlakozóaljzatból való kiszakítás miatt.
- Repedések a szigetelés öregedése miatt.

Ne használjon ilyen sérült elektromos csatlakozóvezetékeket, mivel használatuk a szigetelés sérülése miatt életveszélyes. Rendszeresen ellenőrizze, hogy nem sérültek-e az elektromos csatlakozóvezetékek.

Ügyeljen arra, hogy ellenőrzéskor a vezeték ne csatlakozzon a hálózatra.

Az elektromos csatlakozóvezetékek feleljenek meg a vonatkozó VDE és DIN rendelkezéseknek. Csak H05VV-F jelölésű csatlakozóvezetékeket használjon. A csatlakozóvezeték típusának megnevezését a vezetéken fel kell tüntetni.

### Váltóáramú motor:

A hálózati feszültség 220 - 240 V<sub>~</sub> legyen

- A 25 méternél rövidebb hosszabbító vezeték ke-

resztmetszete 1,5 négyzetmilliméter legyen.

Az elektromos berendezések csatlakoztatását és javítását csak villamossági szakember végezheti.

Kérdései esetén az alábbi adatokat kell megadni:

- Motor áramtípusa
- Motor típuscímkejének adatai

## 10. Tisztítás

**△ FIGYELEM!** Minden karbantartási, tisztítási és beállítási munkálat előtt húzza ki a hálózati csatlakozódugót.

### Általános karbantartási intézkedések

Időnként törölje le egy kendővel a forgácsot és a port a gépről. A szerszám élettartamának meghosszabbítása érdekében havonta olajozza a forgó alkatrészeket. Ne olajozza meg a motort.

A műanyag tisztításához ne használjon maró anyagokat.

A vastagoló asztal magasságának beállításához való menetes orsó csak száraz kenőanyaggal kezelhető.

A munkaasztal felületeit és a be-, illetve kivonó hengereket mindig gyantamentesen kell tartani.

A szennyezett be-, kivonó hengereket meg kell tisztítani.

A motor túlhevülésének elkerülése érdekében rendszeresen ellenőrizni kell, hogy a motor levegőnyílásaiban nem rakodott-e le por.

Hosszas használat után javasoljuk a gép egy minősített javítóközpont általi ellenőrzését.

### A szerszám ápolása

A gyalutengelyt, feszítőkészülékeket, késfeltéteket és a kést rendszeresen meg kell tisztítani a gyantától, mivel a tiszta szerszám javítja a vágás minőségét. Ennek érdekében a feszítőkészülékeket, késfeltéteket és a kést behelyezheti 24 órára egy a kereskedelemben kapható gyantátlanító készülékbe.

Az alumínium szerszámok csak olyan tisztítófolyadékok által tisztíthatók meg a gyantától, amelyek ezt a fajta fémet nem marják.

## 11. Tárolás

Sötét, száraz és fagymentes, valamint gyermekek számára nem hozzáférhető helyen tárolja a készüléket és tartozékait. Az optimális tárolási hőmérséklet 5 °C és 30 °C között van.

Az elektromos szerszámot az eredeti csomagolásában tárolja.

Letakarással védje az elektromos szerszámot a portól és a nedvességtől.

Tartsa a használati utasítást az elektromos szerszámon.

## 12. Karbantartás

**⚠ FIGYELEM!** Minden karbantartási, tisztítási és beállítási munkálat előtt húzza ki a hálózati csatlakozódugót.

### Késcsere (17-19 ábra)

- **⚠ FIGYELEM:** A kések cseréje előtt alapvetően húzza ki a hálózati csatlakozódugót.
- A megemelt helyzetben reteszelve a (9) teljes gyalutengely-védelmet.
- Oldja ki és távolítsa el az öt darab (23) szorítócsavart.
- Emelje le a (25) kést és a (24) késgerendát a tengelyről.
- Távolítsa el a forgácsot és a gyantát a gyalutengelyről és a késgerendáról.
- Helyezze be az új (25) kést a gyalutengelybe, és rögzítse a (25) kést a téglalap alakú hornyokkal a két csavarfejben. (Ezzel a két csavarral állíthatja be a kés magasságát.)
- Helyezze a (24) késgerendát a (25) késre.
- Finoman húzza meg az öt darab (23) szorítócsavart.
- Ismétlje meg a munkalépéseket a második (25) késnél.
- Tegye a pengebeállítóblokkot (18) a 19-os képen a késtartó mutatottak. Ügyeljen arra, hogy a kés (21) a pengebeállítóblokkot (18) mind a két oldalon megérintse.
- A két (26) beállító csavar állításával állíthatja be a (25) kés magasságát..
- A kés sikeres beállítása után meg kell húzni minden szorító csavart

### Tartsa figyelemben:

- Az éles gyalukés szavatolja a tiszta gyaluképet, és nem terheli annyira a motort.
- Háromszoros csiszolás esetén ne húzzon le róla 3 x 0,05 mm anyagnál többet.
- A gépen használt kések nem alkalmasak hornyolásra és horganyozásra.
- Végül a gyalutengely-védőt újra süllyessze le az asztalon, és takarja le a gyalutengelyt, szorítsa le a csillagcsavarral.

### ⚠ FIGYELEM!

Csak kizárólagosan erre e készülékre a gyártótól késeket használni. Más kések használatánál sérülés veszélye áll fenn a kontroll elvesztése miatt. Kerülje el a túlcsavarást és a menet esetleges lefejtését. Az elkopott menetes reteszt vagy csavarokat azonnal ki kell cserélni.

Az elektromos berendezések csatlakoztatását és javítását csak villamosági szakember végezheti.

## Szervíz-információk

Figyelembe kell venni, hogy ennél a terméknél a következő részek már használat szerinti vagy természetes kopásnak vannak alávetve ill. a következő részekre van mint fogyóeszközökre szükség. Gyorsan kopó részek\*: gyalukések, szénkefék, ékszíj

\* nincs okvetlenül a szállítás terjedelmében!

## 13. Megsemmisítés és újrahasznosítás

A szállítási károk megakadályozásához a készülék egy csomagolásban található. Ez a csomagolás nyersanyag és ezáltal ismét felhasználható vagy pedig visszavezethető a nyersanyag körforgáshoz. A készülék és annak a tartozékai különböző anyagokból állnak, mint például fémből és műanyagokból. Vigye a károsult alkatrészeket a különhulladék megsemmisítési helyhez. Érdeklődjön utána a szaküzletben vagy a községi közigazgatásnál!

### Ne dobja a használt berendezéseket a háztartási hulladékba!



Ez a szimbólum arra hívja fel a figyelmet, hogy a terméket az elektromos és elektronikus berendezések hulladékairól szóló irányelv (2012/19/EU) és a nemzeti törvények értelmében nem szabad a háztartási hulladékba dobni. Ezt a terméket egy erre alkalmas gyűjtőhelyen kell leadni. Ez történhet például egy hasonló termék vásárlásakor történő visszaadással vagy az elektromos és elektronikus berendezések hulladékait újrahasznosító hivatalos gyűjtőhelyen történő leadással. A használt berendezések szakszerűtlen kezelése a használt elektromos és elektronikai berendezésekben gyakran megtalálható potenciálisan veszélyes anyagok miatt negatív hatással lehet a környezetre és az emberek egészségére. Ezen termék szakszerű ártalmatlanításával ráadásul a természeti erőforrások hatékony használatához is hozzájárul. A használt berendezések gyűjtőhelyeivel kapcsolatban a városvezetésnél, a helyi közterület-fenntartónál, az elektromos és elektronikus berendezések hivatalos gyűjtőhelyén vagy a hulladékszállító vállalatnál érdeklődhet.

## 14. Hibaelhárítás

A következő táblázat bemutatja a hibák tüneteit, és ismerteti azok elhárításának módját arra az esetre, ha az Ön által vásárolt gép nem működne megfelelően. Ha a problémát ezzel nem sikerül lokalizálni és orvosolni, forduljon az illetékes szervizhez.

Üzemzavar	Lehetséges ok	Elhárítás
Nem kapcsolható be a gép	Nincs hálózati feszültség Elkoptak a szénkefék Nincs felszerelve az elszívó csenk	Ellenőrizze a tápellátást Vigye a gépet az ügyfélszolgálat műhelyébe
A gép nem működik, vagy hirtelen leáll.	• Áramkimaradás • A motor vagy a kapcsoló elromlott. • Ellenőrizze a mikrokapcsolót.	• Ellenőrizze a biztosítékot, ellenőrizze a készüléken a túlterhelés elleni védelmet. • Ellenőriztesse a motort vagy a kapcsolót villamosági szakemberrel. • Úgy szerelje fel a forgácselszívó fedelet, hogy a mikrokapcsolót működésbe hozza. Ellenőrizze a hálózat oldalának előbiztosítékát A beépített alacsony feszültség elleni védelem miatt a gép nem indul újra magától, és a feszültség visszaállta után újra be kell kapcsolni.
Gyalulás közben megáll a gép	A gyalukés életlen/kopott. A túlterhelés elleni védelem kioldott. Ellenőrizze a mikrokapcsolót.  Túl sok forgács keletkezik Túl nagy előtolás	• Cserélje ki vagy élezze meg a késeket. • A lehűlést követően kapcsolja be újra a motort. • Úgy szerelje fel a forgácselszívó fedelet, ill. az asztal reteszelését, hogy a mikrokapcsolót működésbe hozza. Csökkentse a keletkező forgácsot Csökkentse az előtolási sebességet
A munkadarab beszorul vastagoló gyalulás közben.	Túl nagy a vágásmélység.	• Csökkentse a vágásmélységet, és a munkadarabot több lépésben munkálja meg.
Gyalulás közben csökken a fordulatszám	Túl sok forgács keletkezik Túl nagy előtolás Tompá kések	Csökkentse a keletkező forgácsot Csökkentse az előtolási sebességet Cserélje ki a késeket
Nem kielégítő felületi állapot	A gyalukés életlen/kopott. A gyalukés eltömődött forgáccsal. Egyenetlen bevezetés	• Cserélje ki vagy élezze meg a késeket. • Távolítsa el a forgácsot. • A munkadarabot állandó nyomással és kisebb sebességgel tolja előre.
A megmunkált felület túl durva.	A munkadarab víztartalma még túl magas.	Szárítsa ki a munkadarabot.
A megmunkált felület repedezett.	• A munkadarabot széliránnyal szemben munkálták meg. • Egyszerre túl sok anyagot gyalult le.	• Az ellenkező irányból munkálja meg a munkadarabot. • Több lépésben munkálja meg a munkadarabot.
Túl csekély munkadarabelőtolás vastagoló gyalulásnál	• A munkadarabot széliránnyal szemben munkálták meg. • Egyszerre túl sok anyagot gyalult le.	• Tisztítsa meg az asztallapot és kezelje vékony réteg csúszóviasszal. • Szállítótengelyek javítása • A vastagoló gyalut beállító kart helyezze a felső állásba.
Vastagoló gyalulásnál eltömődött a forgácskibocsátás (elszívás nélkül)	Túl sok forgács keletkezik Tompá kések Túl nedves fa	Csökkentse a keletkező forgácsot Cserélje ki a késeket Szárátsa ki a munkadarabot.
Egyengető gyalulásnál eltömődött a forgácskibocsátás (elszívás nélkül)	Túl sok forgács keletkezik Túl nagy előtolás Tompá kések Túl nedves fa	Csökkentse a keletkező forgácsot Csökkentse az előtolási sebességet Cserélje ki a késeket Szárátsa ki a munkadarabot.
Egyengető vagy vastagoló gyalulásnál eltömődött az elszívással rendelkező forgácskimenet	Túl gyenge az elszívás	Olyan elszívó készüléket kell alkalmazni, amely legalább 20 m/s levegősebességről gondoskodik az elszívás csatlakozócsenkjánál

## Seadmel olevate sümbolite selgitus

Käesolevas käsiraamatus on sümbolite kasutamise ülesandeks pöörata Teie tähelepanu võimalikele riskidele. Neid saatvatest ohutussümbolitest ja selgitustest tuleb täpselt aru saada. Hoiatused ise ühtki riski ei kõrvalda ega suuda asendada korrektseid meetmeid õnnetuste ärahoidmiseks.

	<p><b>TÄHELEPANU! Kandke kaitseprille.</b> Töötamise ajal tekkivad sädemed või seadmest väljalendavad killud, laastud ja tolm võivad põhjustada nägemiskaotust.</p>
	<p>Kasutage kõrvaklappe!</p>
	<p><b>Kasutage tolmumaski.</b> Puidu ja teiste materjalide töötlemisel võib tekkida tervisele ohtlik tolm. Asbesti sisaldavat materjali ei tohi töödelda!</p>
	<p><b>TÄHELEPANU! Kandke kaitseprille.</b> Töötamise ajal tekkivad sädemed või seadmest väljalendavad killud, laastud ja tolm võivad põhjustada nägemiskaotust.</p>
	<p><b>TÄHELEPANU! Vigastusoht!</b> Ärge jõudke jooksva hõvelööri nuga.</p>
	<p>Ülekoormuslüliti</p>
	<p>Ettenihkesuund</p>

**Sisukord:**

1. Sissejuhatus
2. Seadme kirjeldus
4. Sihtotstarbekohane kasutamine
5. Ohutusjuhised
6. Tehnilised andmed
7. Lahtipakkimine
8. Montaaž
9. Eksploatacijos pradžia
10. Puhastamine
11. Ladustamine
12. Hooldus
13. Utiliseerimine ja taaskäitlus
14. Sutrikimij Šalinimas

**Lk:**

- 96
- 96
- 97
- 97
- 99
- 100
- 100
- 100
- 103
- 103
- 103
- 104
- 105

## 1. Sissejuhatus

### TOOTJA

#### scheppach

Fabrikation von Holzbearbeitungsmaschinen GmbH  
Günzburger Straße 69  
D-89335 Ichenhausen

### AUSTATUD KLIENT!

Soovime Teile uue seadme meeldivat ja edukat kasutamist.

### JUHIS:

Antud seadme tootja ei vastuta kehtiva tootevastutuse seaduse järgi kahjude eest, mis tekivad antud seadmele või antud seadme läbi:

- asjatundmatul käsitsemisel,
- käsitsemiskorralduse eiramisel,
- remontimisel kolmandate isikute, mittevolitatud spetsialistide poolt,
- mitte-originaalosaade paigaldamisel ja nendega väljavahetamisel,
- mitte sihtotstarbekohasel kasutamisel,
- elektrisüsteemi rivist väljalangemisel elektri- alaeeskirjade ning VDE nõuete 0100, DIN 57113 / VDE0113 eiramisel.

### Pidage silmas:

Lugege enne montaaži ja käikuvõtmist kogu kasutusjuhendi tekst läbi.

Käesoleva kasutusjuhendi ülesandeks on hõlbustada elektritööriista tundmaõppimist ja selle kasutamist vastavalt sihtotstarbekohastele kasutusvõimalustele. Kasutusjuhend sisaldab tähtsaid juhiseid, kuidas saate elektritööriistaga ohutult, asjatundikult ning ökonoomselt töötada, ja kuidas saate vältida ohte, hoida kokku remondikulusid, lühendada seisakuaegu ning suurendada elektritööriista töökindlust ja eluiga. Lisaks käesolevas kasutusjuhendis esitatud ohutusnõuetele peate tingimata oma riigis elektritööriista käitamise kohta kehtivaid eeskirju järgima.

Hoidke kasutusjuhendit kilekotis mustuse ja niiskuse eest kaitstult elektritööriista juures alal. Kõik operaatorid peavad selle enne töö alustamist läbi lugema ja seda hoolikalt järgima. Elektritööriistaga tohivad töötada ainult isikud, keda on elektritööriista kasutamise osas instrueeritud ja sellega seonduvast ohutusest teavitatud. Nõutavast miinimumvanusest tuleb kinni pidada.

Peale käesolevas kasutusjuhendis sisalduvate ohutusjuhiste ning Teile riigis puidutöötlusmasinate kohta kehtivate eeskirjade tuleb järgida üldtunnustatud tehnilisi reegleid.

Me ei võta vastutust õnnetuste või kahjude eest, mis tekivad käesoleva juhendi ja ohutusjuhiste eiramisest.

## 2. Seadme kirjeldus

1. Ülekoormuslülit
2. Sisse-/ väljalülit
3. Lülitustõukur
4. Tähtkäepidepolt alusseibiga M6
5. Laastuimusüsteem
- 5a. Laastuimusüsteemi pikendus
6. Kinnitusmutter M6
7. Mahavõtulaud
8. Paralleelpiiraja
- 8a. Fiksaatorpolt
9. Hõövelnoa kate
- 9a. Hõövelnoa kate keerdhaar
10. Kinnitusmutter M6
11. Rihvelpolt M8
12. Käsivänt
13. Etteandepolt
14. Ettenihkelaud
15. Kummijalad
16. Tõukepulk
17. Lükkeplok
18. Terade seadistusplokk
19. Ristpeakruvi M5
20. Tagasilöögi vastased käpad
21. Paksuhõövelauslaud
22. Keermespindel
23. Pingutuspol
24. Noatala
25. Hõövelnuga
26. Seadepolt

- A. Sisekuuskantpolt M8
- B. Alusseib
- C. Sisekuuskantpolt M6
- D. Sisekuuskantvõti 4 mm
- E. Sisekuuskantvõti 5 mm
- F. Sisekuuskantvõti 6 mm
- G. Skaala (paksuhõövel)
- H. Skaala (etteanne)
- I. Skaala (paralleelpiiraja)

## 3. Tarnekomplekt

- Käitusjuhend
- Sisekuuskantpolt M8 4x
- Alusseib 4x
- Sisekuuskantpolt M6 2x
- Sisekuuskantvõti 4mm
- Sisekuuskantvõti 5mm
- Sisekuuskantvõti 6mm
- Tõukepulk
- Lükkeplok 2x
- Terade seadistusplokk
- Laastuimusüsteem
- Laastuimusüsteemi pikendus
- Paralleelpiiraja
- Hõövelnoa kate





- 10 Ühendage külge tolmuimuseadis,
  - Kui on olemas ühendused tolmuimuseüsteemi ja püüdeseadiste juurde, siis veenduge, et need on külge ühendatud ja neid kasutatakse õigesti.
- 11 Ärge kasutage kaablit eesmärkidel, milleks see pole ette nähtud.
  - Ärge kasutage kaablit, et pistik pistikupesast välja tõmmata. Kaitske kaablit kuumuse, õli ja teravate servade eest.
- 12 Kindlustage töödetaali.
  - Kasutage pingutusrakiseid või kruustange, et töödetaali kinni hoida. Seda hoitakse nendega kindlamalt kui Teie kätega.
- 13 Vältige ebanormaalselt kehahoiakut.
  - Hoolitsege stabiilse seisuasendi eest ja hoidke alati tasakaalu.
- 14 Hoolitsege oma tööriistade eest hästi.
  - Hoidke lõiketööriistad teravad ja puhtad, et paremini ning ohutumalt töötada.
  - Järgige juhiseid määrimise ja tööriistavahetuse kohta.
  - Kontrollige regulaarselt elektritööriista ühendusjuhett ja laske see kahjustuse korral üksnes tunnustatud spetsialistil uuena asendada.
  - Kontrollige regulaarselt pikendusjuhtmeid ja asendage, kui need on kahjustunud.
  - Hoidke käepidemed kuivad, puhtad ning vabad õlist ja rasvast.
- 15 Tõmmake pistik pistikupesast välja.
  - Elektritööriista mittekasutuse korral, enne hooldust ja tööriistade nagu nt saeketta, puuri, freesi vahetamist.  
Kui hõõlvivõll töötamisel liiga suure etteandejõu tõttu või kinnikiiluva töödetaali tõttu blokeerub, siis lülitage seade välja ja lahutage see elektrivõrgust. Eemaldage töödetaali ja tehke kindlaks, et hõõlvivõll liigub vabalt. Lülitage seade sisse ja viige töösamm uuesti vähendatud etteandejõuga läbi.
- 16 Ärge jätke tööriistavõtit etten
  - Kontrollige enne sisselülitamist üle, kas võti ja seadistustööriistad on eemaldatud.
- 17 Vältige ettekavatsematut käivitusmist.
  - Veenduge, et lüliti on pistiku pistikupesasse pistmisel välja lülitatud.
- 18 Kasutage väliskeskkonnas pikenduskaablit.
  - Kasutage õues ainult selleks lubatud ja vastavalt tähistatud pikenduskaablid..
- 19 Olge alati tähelepanelik.
  - Jälgige, mida Te teete. Toimige töötamisel mõistlikult. Ärge kasutage elektritööriista, kui olete hajevil..
- 20 Kontrollige elektritööriista võimalike kahjustuste suhtes.
  - Enne elektritööriista edasist kasutamist tuleb uurida kaitseseadiseid või kergesti kahjustatud detaile nende laitmatu ja sihtotstarbekohase talitluse suhtes.

- Kontrollige üle, kas liikuva detailid talitavad laitmatult ega kiilu kinni või kas detailid on kahjustatud. Kõik detailid peavad olema õigesti monteeritud ja täitma kõiki tingimusi, et elektritööriista laitmatut käitamist tagada.
- Laske kahjustatud kaitseseadised ja detailid tunnustatud oskustöökojas remontida või välja vahetada, kui kasutusjuhendis pole mainitud teisiti.
- Kahjustatud lüliti tuleb lasta asendada klienditeeninduse töökojas..
- Ärge kasutage elektritööriista, mille pole võimalik lüliti sisse ja välja lülitada.

## 21 TÄHELEPANU!

- Muude rakendustööriistade ja muude tarvikute kasutamine võib tähendada Teile vigastusohu.
- 22 Laske elektritööriista elektrispetsialistil remontida.
- Antud elektritööriista vastab asjaomastele ohutusnõuetele. Remonti tohib teostada ainult elektrispetsialist originaalvaruosi kasutades; vastasel juhul võivad kasutajal õnnetused juhtuda.

Antud seade pole ette nähtud kasutamiseks piiratud füüsiliste, sensoorsete või vaimsete võimete, puudulike kogemuste ja/või puudulike teadmistega isikute poolt (kaasa arvatud lapsed), kui nad just ei viibi nende ohutuse eest vastutava isiku järelevalve all ega saa temalt seadme kasutamise kohta korraldusi. Laste järele tuleb vaadata tegemaks kindlaks, et nad seadmega ei mängi.

Hoiatus! Antud elektritööriista tekitab käitamise ajal elektromagnetilise välja. Kõnealune väli võib teatud tingimustel aktiivsete või passiivsete meditsiiniliste implantaatide talitlust halvendada. Vähendamaks tõsiste või surmavate vigastuste ohtu, soovime me meditsiiniliste implantaatidega isikutel arsti ja meditsiinilise implantaadi tootjaga konsulteerida enne, kui elektritööriista käsitletakse.

## SPETSIAALSED OHUTUSJUHISED

- Ärge kasutage nürisid nuge. Tagasilöögi oht!
- Teraplokk peab olema täielikult kaetud.
- Kasutage lühikeste töödetaalide hõõveldamiseks tõukepulka.
- Kitsaste töödetaalide hõõveldamiseks peaksite võtma tarvitusele täiendavad ohutusabinõud. Ohutu töötamise garanteerimiseks võib osutada vajalikuks ristisurveadise ja vedrukate kasutamise.
- Seade ei sobi valtside lõikamiseks.
- Tagasilöögikaitset ja etteandevaltsi tuleb regulaarselt kontrollida.
- Seadmed, mis on varustatud laastude äratõmbe ja äratõmbekuplitega, tuleks vastavate seadmete külge ühendada. Materjali liik võib tolmuemissiooni ebasoodsalt mõjutada.

- Seade sobib eranditult puidu ja sarnaste materjali-de lõikamiseks.
- Kui nuga on 5 % kulunud, siis tuleb see välja vahetada.
- Puuduv tõukepulk võib ohte põhjustada. Tõukepulka tuleks mittekasutuse korral alati masina juures alal hoida.
- Kui väikeseid töödetaile juhitakse sisse käsitsi, siis valitseb kõrgendatud vigastusoht. Tuleb järgida tootja soovitusi tõukepulga kasutamise kohta.
- Kaitsekate, ettenihkelaua või võrede vale välja-joendus võib kontrollimatuid olukordi põhjustada.
- Kahjustatud või määrduvad töödetaileid peidavad endas ohte. Metallosi või killunevat materjali ei tohi antud seadmega töödelda. **Vigastusoht!**
- Paigutage pikad töödetaileid lõikamiseks veerelauale või muule tugiseadisele. Vastasel juhul võite töödetaile üle kontrolli kaotada.
- Masin sobib ainult hõõveldamiseks ja paksushõõveldamiseks.
- Kui töötate masina kallal, siis peaksite alati mõõdukalt kaitseriietust kandma:
  - kuulmekaitset kaitseks kuulmekahjustuste eest,
  - respiraatorit ohtlike tolmuosakeste sissehingamise vältimiseks,
  - kaitsekindaid teravatel servadel või nugal vigastuste vältimiseks,
  - kaitseprille eemalepaisatavatest osakestest tingitud silmavigastuste vältimiseks.
- Järgmisi olukordi tuleks igal juhul vältida: lõikamisprotseduuri enneaegne katkestamine (hõõvelduslõiked, mis ei hõlma töödetaile kogu pikkust; ebatasaste puidutükkide hõõveldamine, mis ei toetu ühtlaselt ettenihkelauale).
- Tähelepanu! Kui elektrivõrgu peaühendus on halvasti seisukorras, siis valitseb seadme sisselülitamisel lühiste oht. See võib avaldada mõju ka teistele funktsioonidele (nt kontrolllampide süttimine). Kui elektrivõrgu peaühendusel peaksid tekkima häired, siis pöörduge palun abi ja informatsiooni saamiseks lokaalse elektripakkuja poole.

### Jääkriskid

Elektritööriist on valmistatud tehnika kaasaegset arengutaset ja kehtivaid ohutustehnilisi reegleid järgides. Siiski võib töötamisel üksikuid jääkriske esineda.

- Tervise ohtu seadmine elektrivoolu tõttu nõuetele mittevastavate elektriühendusjuhtmete kasutamisel.
- Peale selle võivad kõigist tarvitusele võetud abinõudest hoolimata valitseda mitte silmnähtavad jääkriskid.
- Jääkriske on võimalik minimeerida, kui järgitakse ptk „Ohutusjuhised“ ja „Sihttstarbekohane kasutamine“ ning käsitsemiskorraldust tervikuna.
- Ärge koormake asjatult masinat: liiga tugev surve kahjustab saagimisel kiiresti saeketast. See võib

põhjustada töötlemisel masina võimsuse alanemist ja lõiketäpsuse vähenemist.

- Kasutage tööriistu, mida käesolevas käsiraamatus soovitatakse. Nii saavutate, et Teie järkamissaag talitleb optimaalse võimsusega.
- Hoidke oma käed tööpiirkonnast eemal, kui masin on töös.
- Enne kui seadistus- või hooldustöid ette võtate, laske startklahv lahti ja tõmmake võrgupistik välja.
- Vigastusoht! sõrmedel ja kätel noavõlli puudutamise tõttu katmata piirkondades, tööriista vahetamisel, peale selle võivad need kaitsekatte avamise tõttu muljuda saada.
- silma vigastused
- sisselükke- ja väljalaskeava juures
- ohtliku tagasilöögi tõttu
- Ohustamine voolu tõttu, kui elektrijuhtmed pole õigesti külge ühendatud.
- Äraimuta või laastukotiit käitmisel võib tekkida tervistkahjustav puidutolm.
- eemalepaisatavate osade tõttu
- Töödetaile sisalduvate metallosade tõttu võivad noad nürineda või hävineda.
- Kopsukahjustused juhul, kui ei kanta sobivat tolmuaitsemaski.

## 6. Tehnilised andmed

Nugade arv	2 tükki
Hõõlvõlli pöörete arv	9000 1/min
Mõõdud	954 x 450 x 483 mm
Mass	28 kg
Tehnilised andmed, hõõvel	
maks. hõõveldamislaius	254 mm
maks. laastu paksus	2 mm
Piiraja pikkus x kõrgus	640 x 127 mm
Piiraja kaldenurk	90°–135°
Hõõvilaua mõõdud	920 x 264 mm
Tehnilised andmed, paksushõõvel	
maks. hõõveldamislaius	254 mm
maks. hõõveldamispaksus	120 mm
maks. laastu paksus	2 mm
Paksuslaua mõõdud	350 x 270 mm
Ajam	
Mootor V/Hz	230-240V / 50 Hz
Sisendvõimsus P1	1500 W

Võib esineda tehnilisi muudatusi!

### Müra

Müraväärtused määrati vastavalt EN 61029.

<b>Helirõhutase LpA</b> .....	<b>92 dB(A)</b>
<b>Määramatus KpA</b> .....	<b>3 dB</b>
<b>Helivõimsustase LWA</b> .....	<b>105 dB(A)</b>
<b>Määramatus KWA</b> .....	<b>3 dB</b>

### Kandke kuulmekaitset.

Müra toime võib põhjustada kuulmiskadu.

Esitatud müraemissiooni väärtused mõõdeti normeeritud kontrollmeetodi alusel ja neid saab kasutada ühe elektritööriista võrdlemiseks teisega.

Esitatud müraemissiooni väärtusi saab samuti kasutada koormuse esmaseks hindamiseks.

### Hoiatus:

- Müraemissioonid võivad elektritööriista tegeliku kasutamise ajal esitatud väärtustest kõrvale kalduda sõltuvalt liigist ja viisist, kuidas elektritööriista kasutatakse, eelkõige seetõttu, millist liiki töödetaili töödeldakse.
- Proovige hoida koormus võimalikult väike. Näitlikuks meetmeteks on tööaja piiramine. Seejuures tuleb arvesse võtta käitustsükli kõiki osi (näiteks aegu, mil elektritööriist on välja lülitatud, ning neid aegu, mil elektritööriist on küll sisse lülitatud, kuid töötab koormuseta).

## 7. Lahtipakkimine

- Avage pakend ja võtke seade ettevaatlikult välja.
- Eemaldage pakendusmaterjal ja pakendus- ning transpordikindlustused (kui olemas).
- Kontrollige üle, kas tarnekomplekt on terviklik.
- Kontrollige seadet ja tarvikudetaile transpordikahjustuste suhtes.
- Säilitage pakendit võimaluse korral kuni garantiiaja möödumiseni alal.

### TÄHELEPANU

**Seade ja pakendusmaterjalid pole laste mänguasjad! Lapsed ei tohi plastkottide, kilede ja väiketailidega mängida! Valitseb allaneelamis- ja lämbumisoht!**

## 8. Montaaž

### ⚠ TÄHELEPANU!

**Monteerige seade enne käikuvõtmist tingimata terviklikult!**

#### 8.1 Kummijalad (joon. 2)

Kinnitage neli kummijalga (15) kaasasolevate sisekuuskantkruidedega seadme (A) alapoolle.

#### 8.2 Höövelnoa kate (joon. 3-5)

- Eemaldage esmalt ristpeakruvi (19) ja kinnitusmutter (10) höövelnoa kattelt (9) ning kinnitusmutter (6) höövelnoa katte keerdhaaralt (9a).
- Lükake höövelnoa kate (9) ja keerdhaar (9a) kokku.
- Pingutage kinnitusmutter (10) ja ristpeakruvi (19) taas kinni.
- Kinnitage koostesõlm kinnitusmutri (6) ja tähtkäepidepoldiga (4) joon. 4 näidatud avade külge.

#### 8.3 Paralleelpiiraja (joon. 6+7)

- Pange nüüd paralleelpiiraja (8) masina korpuse külge ja kinnitage see sisekuuskantpoltide (C) abil.

#### 8.4 Paksushöövelduse etteande käsivänt (joon. 8)

- Laastusügavuse etteande käsivänt (12) pistetakse ainult spindlile .

#### 8.5 Laastuimusüsteem (joon. 10)

- Avage laastuimusüsteemi pikenduse (5a) monteerimiseks pikendusel asuv ristpeakruvi. Pange mõlemad osad (5, 5a) kokku ja pingutage ristpeakruvi jälle kinni.

#### 8.6 Laastuimusüsteem - rihthööveldamine (joon. 11+12)

- Pange höövelnoa kate kmpl (9) monteerimiseks kõige ülemisse positsiooni.
- Seadke paksushöövelduslaud (21) käsivända (12) abil kõige madalamasse positsiooni.
- Pange laastuimusüsteem (5) veidi kaldu masina külge ja lükake seda tahapoole. Seejuures tuleb mõlemaid lülitustõukureid (3) väljapoole hoida.
- Lukustage nüüd laastuimusüsteem (5) lülitustõukurite (3) abil. Tähelepanu! Masin ei käivitu, kui lülitustõukureid (3) ei pisteta õigesti sisse.
- Klappige nüüd höövelnoa kate kmpl (9) jälle alla.

#### 8.7 Laastuimusüsteem - paksushööveldamine (joon. 11)

- Paralleelpiiraja tuleb paksushööveldamiseks demonteerida. Toimige punktis 8.3 kirjeldatud vastupidises järjekorras.
- Hoidke nüüd lülitustõukureid (3) jälle väljapoole ja pange laastuimusüsteem (5) höövelmasina peale.
- Lukustage nüüd laastuimusüsteem (5) lülitustõukurite (3) abil. Tähelepanu! Masin ei käivitu, kui lülitustõukureid (3) ei pisteta õigesti sisse.

## 9. Eksploatacijos pradžia

### ⚠ TÄHELEPANU!

**Monteerige seade enne käikuvõtmist tingimata terviklikult!**

#### Kontrollige iga kord enne kasutamist:

- sisse- ja väljalüliti sh avariiväljalüliti (kui olemas) nõuetekohase talitluse suhtes
- Lukustatud eraldavad kaitseeadised (joonised 1a - pos. 3) iga eraldava kaitseeadise järjestikuse avamise kaudu, et masin välja lülitada ja kontrollida, et masinat on iga avatud kaitseeadise korral võimatu sisse lülitada

- **Pidur**  
talitluskontrolli kaudu tegemaks kindlaks, kas pidurdus toimub esitatud pidurdusaja jooksul; kui masin on varustatud mehaanilise piduriga, et pidurit tuleb kontrollida iga kord pärast ülekoormuskaitse rakendumist
- **Tagasilöögi vastased käpad (joon. 9 - pos 20)**  
vähemalt üks kord töövahetuse kohta vaatlusega tegemaks kindlaks, et need on heas tööseisundis, nt puutepinnal puuduvad löökidest tingitud kahjustused ja tagasilöögi vastased käpad (24) langevad oma raskuse toimel takistamatult tagasi;
- **Höövelnoad (joonised 17 - pos. 25)**  
kahjustuste ja õige istu suhtes.

**Masinat tohib kasutada ainult siis, kui kõigist neist tingimustest on kinni peetud.**

Kasutage ainult hästi teritatud ja hooldatud nuge.  
Kasutage ainult masina jaoks konstrueeritud nuge.

Kasutage lühikeste töödetaile töötlemiseks tööke-puutükke või töökepulki, mis pole defektsed.

Ühendage masin tolmu- või laastuimuseadise külge.

Kontrollige enne töötlemise algust, et piiraja on kinni pingutatud.

Veenduge, et suudate igal ajal tasakaalu hoida. Seiske masina küljele. Hoidke oma käsi masinast ja kohast, kust laaste välja tõugatakse, ohutul kaugusel. Alustage hõõveldamist alles siis, kui löikevalts on nõutavad pöörded saavutanud.

Peale selle pöörake tähelepanu sellele, et töödetaile ei sisalda kaableid, trosse, nõore ega muud sarnast. Ärge töödelge puitu, mis sisaldab arvukaid oksakohti või oksaauke.

Kindlustage pikad töödetaile hõõveldamisprotseduuri lõppedes allavajumise vastu. Kasutage selleks nt veere-püstjalgu või sarnaseid seadiseid. On rangelt keelatud töötava masina korral laaste või kilde eemaldada.

Lülitage masin blokaadi korral kohe välja. Tõmmake võrgupistik välja ja eemaldage kinni kiilunud töödetaile. Seadistage iga kord pärast kasutamist väikseim löikemõõt, et vigastusohu ennetada.

#### **⚠ TÄHELEPANU!**

Masin tuleb sobivate poltide / pitskruvidega kindlalt pööranda / tööplaadi külge kinnitada, sest valitseb ümberkukkumisoht. (joon. 19)

- Enne ühendamist veenduge, et tüübisildil toodud andmed vastaksid toiteandmetele.  
⚠ **HOIATUS!** Lahutage enne igasuguseid puhastus-, seadistus-, hooldus- või parandustöid

- võrgupistik peavooluvastusest!
- Kontrollige regulaarselt üle, kas noad (24) ja riivid on tugevasti noaplokki kinnitatud.
- Noad (24) tohivad noaplokist maksimaalselt 1,1 mm välja ulatuda.
- Kontrollige tagasilöögi vastaste käppade (25) laitmatut talitlust.
- Kandke alati silmakaitset.
- Ärge lõigake kunagi õnarusi, tappe ega kujusid.
- Enne kasutuselevõttu peavad kõik katted ja ohutusadised olema nõuetele vastavalt paigaldatud.
- Hõõvlitera peab saama vabalt liikuda.

**⚠ TÄHELEPANU:** Paksusmasin-rihthöövel on konstrueeritud spetsiaalselt saematerjali hõõveldamiseks. Selleks paigaldatakse kõrgleegeritud terad (25). Paksushõõveldamisel peab töödeldava detaili kontaktpind olema sile. Kui töödeldakse suuremaid või raskemaid detaile, tuleb masin tööpinnale kinnitada (nt pitskruvidega).

- Toitelüliti (2) asub masina vasakul küljel kollase klappkaane all. Masina sisselülitamiseks vajutage rohelisele nupule „I“. Masina väljalülitamiseks vajutage punasele nupule „0“.
- Mootori kaitsmiseks on masin varustatud ülekoormuslülitiga (1). Ülekoormuse korral jääb masin automaatselt seisma. Mõne aja pärast saab ülekoormuslüliti (1) lähtestada.
- Kasutage pikkade töödetaile töötlemisel veerelaudu või sarnast tugiseadist. Need lisavarustused on saadaval erialakauplustes. Need tuleb paigutada hõõvelmasina juurdeveo- ja mahavõtuküljele. Kõrgus tuleb seadistada nii, et töödetaile saab horisontaalselt masinasse juhtida ja horisontaalselt välja võtta.

### **9.1 Rihthõõveldamine**

**⚠ TÄHELEPANU!** Enne hooldus-, puhastus- ja reguleerimistoiminguid tuleb toitejuhe lahti ühendada.

#### **9.1.1 Seadistamine(joon. 20+21)**

- Keerake etteandepolti (13) soovitud laastusügavuse saavutamiseks paremale või vasakule. Laastusügavuse saab skaalalt (H) maha lugeda.
- Lõdvendage paralleelpiiraja (8) klemmhoovaga (8a). Seadistage soovitud nurk. Seadistatud nurga saab skaalalt (I) maha lugeda. Fikseerige paralleelpiiraja (8) pärast seadistamise toimumist jälle klemmhoovaga (8a).

#### **9.1.2 Rihthõõveldusrežiim (joon. 20/21)**

Tähelepanu! Pöörake tähelepanu laastuimuseadise õigele montaažile (vt 8.6).

- **(Kitsad detailid vt joonis 21)** Avage klemmhoob (10) ja nihutage hõõvelnoa katet (9) niipalju, kui töödetaile laius nõuab. Pingutage siis klemmhoob (10) taas kinni.

- **(Lai, lamedad detailid vt joonis 20)** Avage tähtnupu kruvi (4) ja seadke hõõvli tera kate lõpuni. (9) sama suur kui toorik on paks. Hõõvelaeka kate (9) katab kogu noa rull! Nüüd pingutage tähthaarekruvi (4) uuesti.
- Ühendage võrgupistik võrgujuhtme külge. Vajutage hõõvelmasina käivitamiseks rohelist klahvi „I“.
- Asetage töödeldav töödetail ettenihkelauale (14). Lükake töödetaili võimalusel tõukepulga (16) abil edaspidi üle noavaltsi mahavõtulaua (7) suunas.
- Lülitage pärast töö lõpetamist masin välja. Vajutage selleks punast klahvi „0“. Lahutage masin seejärel võrgust.
- Eemaldage laastud ja tolmu ettenihkelaualt (14), mahavõtulaualt (7) ja noavaltsilt pärast seda, kui masin on täielikult seisma jäänud.
- Seadke hõõvelnoa kate (9) taas positsiooni ja katke hõõvelnuga kogu pikkuses ära.

## 9.2 Paksushõõveldamine

**⚠ TÄHELEPANU!**: Enne hooldus-, puhastus- ja reguleerimistoiminguid tuleb toitejuhe lahti ühendada.

### 9.2.1 Seadistamine (joon. 22)

- Pange käsivänt (12) spindlile ja keerake paksushõõvelduslaud (21) soovitud kõrgusele. Seadistatud kõrguse saab skaalalt (G) maha lugeda.
- Seejuures on oluline seadistada paksushõõvelduslaua (21) kõrgust alt ülespoole, st vändake laud esmalt soovitud kõrgusest veidi allapoole (u 5 mm). Seejärel vändake laud (21) soovitud kõrgusele ülespoole.

### 9.2.2 Paksushõõveldusrežiim (joon. 22)

Tähelepanu! Pöörake tähelepanu laastuimustusüsteemi õigele montaažile (vt 8.7).

- Ühendage võrgupistik võrgujuhtme külge. Vajutage hõõvelmasina käivitamiseks rohelist klahvi „I“.
- Asetage töödetail paksushõõvelduslauale (21). Andke töödetaili ettenihkelaua (14) suunas peale. (Pöörake tähelepanu noole suunale, mis sümboliseerib samuti töösuunda.)
- Lülitage pärast töö lõpetamist masin välja. Vajutage selleks punast klahvi „0“. Lahutage masin seejärel võrgust.
- Eemaldage laastud ja tolmu paksushõõvelduslaualt (21) ja noavaltsilt pärast seda, kui masin on täielikult seisma jäänud.

## Elektriühendus

**Installeeritud elektrimootor on käitusvalmis kujul külge ühendatud. Ühendus vastab asjaomastele VDE ja DIN nõuetele. Kliendipoolne võrguühendus ja kasutatav pikendusjuhe peavad nendele eeskirjadele vastama.**

- Toode vastab EN 61000-3-11 nõuetele ja sellele kohalduvad eriühendamistingimused. See tähendab, et vabalt valitavate ühenduspunktide kasutamine pole lubatud.
- Seade võib ebasoodsate võrguolude korral ajutisi pingekõikumisi põhjustada.
- Toode on ette nähtud kasutamiseks üksnes ühenduspunktides, mis
  - a) ei ületa maksimaalset lubatavat võrgutakistust "Z" ( $Z_{max} = 0.382 \Omega$ ) või
  - b) mille võrgu püsivoolukoormus on vähemalt 100 A faasi kohta.
- Te peate kasutajana kindlaks tegema, vajaduse korral oma energiavarustusettevõttega konsulteerides, et ühenduspunkt, mille kaudu soovite toodet kasutada, vastab a) või b) nõuetele..

## Tähtsad juhised

Mootor lülitub selle ülekoormamisel iseseisvalt välja. Pärast mahajahtumisaega (ajaliselt erinev) saab mootori jälle sisse lülitada.

## Kahjustatud elektriühendusjuhe

Elektriühendusjuhtmetel tekivad sageli isolatsiooni kahjustused.

Nende põhjusteks võivad olla:

- Survekohad, kui ühendusjuhtmed veetakse läbi akende või uksevahede.
- Murdekohad ühendusjuhtme asjatundmatu kinnitamise või vedamise tõttu.
- Sisselõikekohad ühendusjuhtmest ülesõitmise tõttu.
- Isolatsioonikahjustused seinapistikupesast väljarebimise tõttu.
- Praod isolatsiooni vananemise tõttu.

Selliselt kahjustatud elektriühendusjuhtmeid ei tohi kasutada ja on isolatsioonikahjustuste tõttu eluohtlikud.

Kontrollige elektriühendusjuhtmed regulaarset kahjustuste suhtes üle. Pidage silmas, et ülekontrollimisel pole ühendusjuhe võrku ühendatud.

Elektriühendusjuhtmed vastavad asjaomastele VDE ja DIN nõuetele. Kasutage ainult tähisega H05VV-F ühendusjuhtmeid.

Ühenduskaablile trükitud tüübitähis on eeskirjaga kohustuslik

## Vahelduvvoolumootor

- Võrgupinge peab olema 220-240 V~.
- Kuni 25 m pikkused pikendusjuhtmed peavad olema ristlõikega 1,5 ruutmillimeetrit.

Elektrilase varustuse ühendamist ja remonti tohib teostada ainult elektrispetsialist.

Küsimuste korra esitage palun järgmised andmed:

- mootori vooluliik
- masina tüübisildi andmed

## 10. Puhastamine

⚠ **TÄHELEPANU!**: Enne hooldus-, puhastus- ja reguleerimistoiminguid tuleb toitejuhe lahti ühendada.

### Üldised hooldusmeetmed

Pühkige masin aeg-ajalt lapiga tolmust ning laastudest puhtaks. Õlitage tööriista eluea pikendamiseks kord kuus pöörlevaid detaile. Ärge õlitage mootorit. Ärge kasutage plastmassi puhastamiseks söövitavaid ained.

Paksuslaua kõrguse reguleerimise spindli keeret tohib määrada vaid kuivmäärdeainega.

Höövlimasina plaadi pealispind nagu ka sisestus- ja väljastusvaltsid tuleb alati vaigust puhtad hoida.

Määratud sisestus- ja väljastusvaltsid tuleb puhastada.

Vältimaks mootori ülekuumenemist, tuleb reeglipäraselt kontrollida, et mootori õhuavadesse poleks tolmu kogunenud.

Pärast pikemaajalist kasutust on soovitatav masin volitatud esinduse klienditeenindajatel üle kontrollida.

### Masinaosade hooldus

Höövliivõll, pinguldusseadmed, noakinnitused ja noad tuleb reeglipäraselt vaigust puhastada, kuna puhas tööriist parandab lõikevaliteeti. Puhastamiseks võib kasutada kaubanduses saada olevaid tavapäraseid vaiguumaldajaid, kuhu võib pinguldusseadmed, noakinnitused ja noad 24 tunniks seisma jätta.

Alumiiniumdetailidele tohib puhastada vaid selliste puhastusvedelikega, mis antud metalli ei kahjusta.

## 11. Ladustamine

Ladustage seadet ja tarvikuid pimedas, kuivas, külmumiskindlas ning lastele kättesaamatus kohas. Optimaalne ladustamistemperatuur on 5 ja 30°C vahel.

Säilitage elektritööriista originaalpakendis.

Katke elektritööriist kinni, et seda tolmu või niiskuse eest kaitsta.

Säilitage käsitsemiskorraldust tööriista juures.

## 12. Hooldus

⚠ **TÄHELEPANU!**: Enne hooldus-, puhastus- ja reguleerimistoiminguid tuleb toitejuhe lahti ühendada.

### Noavahetus (joon. 17-19)

- ⚠ **Tähelepanu:** Tõmmake enne nugade vahetamist põhimõtteliselt võrgupistik välja.
- Lukusta hõovelduskaitse cpl. (9) tõstetud asendis.
- Vabastage ja eemaldage viis pingutuspoliti (23).
- Tõstke nuga (25) ja noatala (24) võlliit maha.
- Eemaldage hõovliid ja vaigud hõovli võlli ja lõiketeraga.
- Pange uus nuga (25) hõovliivõlli sisse, fikseerige nuga (25) täisnurksete lõhikutega mõlemasse poldipeasse. (Nende kahe poldiga seadistatakse noa kõrgus.)
- Pange noatala (24) noa (25) peale.
- Pingutage viis pingutuspoliti (23) kergelt kinni..
- Korrake töökäike teisel noal (25).
- Asetage terareguleerimiseadis (18) nuga blokeerida pealispinnale, nagu on näidatud joonisel 19. Jälgige seejuures, et tera (25) puudutaks mõlemalt poolt vastu terareguleerimiseadist (18).
- Mõlema seadepoldi (26) seadmisega saab noa (25) kõrgust ümber seada.
- Pärast nugade edukat reguleerimist tuleb kõik pingulduspoldid kõvasti kinni keerata

### Pidage silmas järgnevat:

- Teritatud hõovliinoad garanteerivad puhta tulemuse ja koormavad vähem mootorit.
- Kolmekordisel teritusel ei tohi materjali kadu olla suurem kui 3 x 0,05 mm.
- Selles masinas kasutusel olevad noad ei ole sobilikud valtsimiseks/märgistamiseks.
- Töö lõppedes tuleb hõovliivõlli kaitse taas lauale langetada, hõovliivõll katta ja kinnitus fikseerida.

### ⚠ **TÄHELEPANU!**

Kasutage ainult selle seadme jaoks valmistatud terasid. Teiste terade kasutamise on vigastusoht kontrolli kaotamise tõttu. Väلتige keermete ülekeeramist ja lahtiolekut. Kulunud keermega fiksaator või kruvid tuleb koheselt vahetada.

Elektrialase varustuse ühendamist ja remonti tohib teostada ainult elektrispetsialist.

### Hooldusteave

Tuleb tähele panna, et selle toote korral esineb kasutamisest tulenevaid või loomulikke kulumisilminguid järgmistel detailidel ning neid detaile käsitletaksekulumaterjalina.

Kuluosad\*: hõovliid noad, süsinikuharjad, ventilaatorihm

\* ei pruugi tingimata tarnekomplektiga kaasas olla!

### 13. Utiliseerimine ja taaskäitlus

Seade paikneb pakendis, et transpordikahjustusi vältida. Pakend on toorainest ja seega taaskasutatav või saab selle tooraineringlusse tagasi suunata.

Seade ja selle tarvikud koosnevad erinevatest materjalidest nagu nt metallist ning plastmassidest. Suunake defektsed koostedetailid erijäätmete utiliseerimisse. Küsige erialakauplusest või vallavalitsusest järele!

#### Vanad seadmed ei kuulu olmeprügisse!



Sümbol viitab sellele, et antud toodet ei tohi kasutatud elektri- ja elektroonikaseadmete direktiivi (2012/19/EL) ning siseriiklike seaduste kohaselt utiliseerida koos olmeprügiga. Kõnealune toode tuleb selleks ettenähtud kogumispunktis ära anda. See võib toimuda nt tagastamisega sarnase toote ostmisel või kasutatud elektri- ja elektroonikaseadmeid taaskäitlevas pädevas kogumispunktis äraandmisega. Asjatundmatu ümberkäimine kasutatud seadmetega võib potentsiaalselt ohtlike ainete tõttu, nagu need sageli kasutatud elektri- ja elektroonikaseadmetes sisalduvad, keskkonnale ning inimeste tervisele negatiivset mõju avaldada. Lisaks annate toote asjakohase utiliseerimisega oma panuse loodusressursside efektiivsesse kasutusse. Kasutatud seadmete kogumispunktide kohta saate informatsiooni kohalikust linnavalitsusest, avalik-õiguslikest utiliseerimisasutustest, kasutatud elektri- ja elektroonikaseadmetega utiliseerimisega tegelevatest asutustest või oma prügiveoettevõttest.



## 14. SutrikimŲ Šalinimas

Tolesnėje lentelėje nurodyti klaidų požymiai ir aprašyta, kaip jas galima pašalinti, jei Jūsų mašina blogai veiktų. Jei taip problemos nustatyti ir pašalinti negalite, kreipkitės į savo techninės priežiūros dirbtuves.

Rike	Võimalik põhjus	Abinõu
Masinat ei saa sisse lülitada	Võrgupinge puudub Süsiharjad ära kulunud Imuotsak pole monteeritud	Kontrollige pingearvustust Viige masin klienditeeninduse töökotta
Masin ei talitle või peatub äkki	Voolukatkestus Mootor või lüliti defektne Kontrollige mikrolüliti	Kontrollige kaitset / kontrollige seadmel ülekoormuskaitset Laske mootor või lüliti elektrispetsialistil üle kontrollida Monteerige laastude imukupel (kui olemas) nii, et rakendatakse mikrolüliti Kontrollige võrgupoolset eelkaitset Masin ei käivitu paigaldatud alapingekaitsme tõttu iseseisvalt ja tuleb pinge tagasipöördumisel uuesti sisse lülitada.
Masin jääb hõõveldamise ajal seisma	Hõõvelnoad nürid/kulunud Ülekoormuskaitse on rakendunud Kontrollige mikrolüliti  Liiga paksu laastu võtmine Liiga suur ettenihe	Vahetage või teritage noad Lülitage mootor pärast mahajahtumisaega taas sisse Monteerige laastude imukupel või laualukusti nii, et rakendatakse mikrolüliti. Vähendage võetava laastu paksust Vähendage ettenihkekiirust
Töödetail kiilub paksushõõveldamisel kinni	Lõikesügavus liiga suur	Vähendage lõikesügavust ja töödelge töödetali mitme töökäiguga
Pöörded langevad hõõveldamise ajal	Liiga paksu laastu võtmine Liiga suur ettenihe Nürid noad	Vähendage võetava laastu paksust Vähendage ettenihkekiirust Vahetage noad välja
Pealispinna ebarahuldav seisund	Hõõvelnoad nürid/kulunud Hõõvelnoad laastudega ummistunud Ebaühtlane pealeandmine	Vahetage või teritage noad Eemaldage laastud Andke töödetali konstantse survega ja vähendatud pealeandekiirusega peale
Töödeldud pealispind liiga kare	Töödetail sisaldab veel liiga palju niiskust	Kuivatage töödetail
Töödeldud pealispind praguline	• Töödetali töödeldi vastu kasvusuunda • Korraga hõõveldati maha liiga palju materjali	• Töödelge töödetali vastassuunast • Töödelge töödetali mitme töökäiguga
Töödetali liiga väike ettenihe paksushõõveldamisel	• Töödetali töödeldi vastu kasvusuunda • Korraga hõõveldati maha liiga palju materjali	• Puhastage lauaplaat ja töödelge õhukeselt liugevahaga • Parandage transpordivaltsid • Seadke paksushõõveldamise hoob ülemise positsiooni
Laastude väljaheitja paksushõõveldamisel ummistunud (ilma imusüsteemita)	Liiga paksu laastu võtmine Nürid noad Liiga märg puit	Vähendage võetava laastu paksust Vahetage noad välja Kuivatage töödetail
Laastude väljaheitja rihthõõveldamisel ummistunud (ilma imusüsteemita)	Liiga paksu laastu võtmine Liiga suur ettenihe Nürid noad Liiga märg puit	Vähendage võetava laastu paksust Vähendage ettenihkekiirust Vahetage noad välja Kuivatage töödetail
Laastude väljalase koos imusüsteemiga riht- või paksushõõveldamisel ummistunud	Imu liiga nõrk	Tuleb kasutada imuseadet, mis tagab imuühendusot-sakul õhukiiruse vähemalt 20 m/s

## Simbolių ant įrenginio aiškinimas

Šiame žinyne naudojami simboliai turi atkreipti Jūsų dėmesį į galimą riziką. Saugos simboliai ir juos lydintys paaiškinimai turi būti tiksliai suprasti. Patys įspėjimai rizikos nepašalina ir negali pakeisti tinkamų nelaimingų atsitikimų prevencijos priemonių.

	<p>Prieš eksploatacijos pradžią perskaitykite naudojimo instrukciją ir saugos nurodymus bei jų laikykitės!!</p>
	<p>Naudokite klausos apsaugą!</p>
	<p><b>Dėvėkite respiratorių.</b> Apdirbant medieną ar kitas medžiagas gali susidaryti sveikatai kenksmingų dulkių. Asbesto turinčių medžiagų apdoroti negalima!</p>
	<p><b>DĖMESIO! Užsidėkite apsauginius akinius.</b> Dėl darbo metu susidarančių žiežirbų arba nuo prietaiso lekiančių drožlių, pjūvenų ir dulkių galima prarasti regėjimą.</p>
	<p><b>DĖMESIO! Vigastuse!</b> Ąrge jėudke jooksva hėovelėėori nuga.</p>
	<p>Apsaugos nuo perkrovos jungiklis</p>
	<p>Pastūmos kryptis</p>

## Turinys:

1.	Įžanga	
2.	Įrenginio aprašymas	
4.	Naudojimas pagal paskirtį	
5.	Saugos nurodymai	
6.	Techniniai duomenys	
7.	Lahtipakkimine	
8.	Montavimas	
9.	Käikuvõtmine	
10.	Valymas	
11.	Laikymas	
12.	Techninė priežiūra	
13.	Utilizavimas ir pakartotinis atgavimas	
14.	Sutrikimų šalinimas	

## Puslapis:

108
108
109
109
111
112
112
113
115
115
115
116
116

## 1. Įžanga

### GAMINTOJAS:

#### scheppach

Fabrikation von Holzbearbeitungsmaschinen GmbH  
Günzburger Straße 69  
D-89335 Ichenhausen

### GERBIAMAS KLIENTE,

Mes linkime Jums daug džiaugsmo ir didelės sėkmės dirbant su nauju įrenginiu.

### NURODYMAS:

Pagal galiojantį Atsakomybės už gaminių įstatymą šio įrenginio gamintojas neatsako už žalą, kuri atsiranda šiame įrenginyje arba dėl jo:

- netinkamai naudojant,
- nesilaikant naudojimo instrukcijos,
- remontuojant tretiesiems asmenims, neįgalotiems specialistams,
- montuojant ir keičiant neoriginalias atsargines dalis,
- naudojant ne pagal paskirtį.
- sugedus elektros įrangai, nesilaikant elektrai keliamai reikalavimų ir VDE nuostatų 0100, DIN 57113 / VDE0113.

### Atkreipkite dėmesį

Prieš montuodami ir pradėdami eksploatuoti, perskaitykite visą naudojimo instrukcijos tekstą.

Ši naudojimo instrukcija padės jums susipažinti su įrenginiu ir naudoti jį pagal numatytąją paskirtį.

Naudojimo instrukcijoje pateikiama svarbi informacija, kaip saugiai, profesionaliai ir ekonomiškai dirbti įrenginiu, kaip išvengti pavojų, sumažinti remonto sąnaudas, prastovas ir kaip pagerinti įrenginio patikimumą bei prailginti tinkamumo naudoti laikotarpį.

Be šioje naudojimo instrukcijoje pateiktų saugos reikalavimų, privalote griežtai laikytis ir savo šalyje galiojančių įrenginių eksploatavimo taisyklių.

Naudojimo instrukciją, įdėtą į plastikinį aplanką, laikykite šalia įrenginio, kad apsaugotumėte nuo purvo ir drėgmės. Prieš pradėdamas darbą, ją turi perskaityti kiekvienas operatorius ir griežtai jos laikytis.

Įrenginiu dirbti gali tik žmonės, išmokyti naudotis juo ir informuoti apie galimus pavojus. Dirbti įrenginiu gali tik asmenys, sulaukę nustatytojo mažiausio amžiaus.

Be saugos instrukcijų, pateiktų šioje naudojimo instrukcijoje ir konkrečiose jūsų šalies taisyklėse, turi būti laikomasi techninių taisyklių, kurios paprastai taikomos tokio paties tipo mašinoms eksploatuoti.

Mes neatsakome už nelaimingus atsitikimus arba pažeidimus, atsiradusius nesilaikant šios instrukcijos ir saugos nurodymų.

## 2. Įrenginio aprašymas

1. Apsaugos nuo perkrovos jungiklis
2. Įjungimo / išjungimo jungiklis
3. Perjungimo stūmiklis
4. Žvaigždės formos rankenėlė su sriegiu su poveržle M6
5. Drožlių išsiurbimo įtaisas
- 5a. Drožlių išsiurbimo įtaiso ilginamasis elementas
6. Tvirtinimo veržlė M6
7. Nuėmimo stalas
8. Lygiagrečioji atrama
- 8a. Fiksavimo varžtas
9. Oblivimo peilio uždangalas
- 9a. Oblivimo peilio uždangalo pasukimo svirtis
10. Tvirtinimo veržlė M6
11. Rievėtasis varžtas M8
12. Rankenėlė
13. Padavimo varžtas
14. Pastūmos stalas
15. Guminės kojelės
16. Stūmiklis
17. Stūmimo blokas
18. Ašmenų nustatymo blokas
19. Kryžminis išdrožinis varžtas M5
20. Nuo atatrakos saugantys kumšteliai
21. Reismusinis stalas
22. Srieginis suklys
23. Įtempimo varžtas
24. Peilių sija
25. Oblivimo peilis
26. Nustatymo varžtas

- A. Varžtas su vidiniu šešiabriauniu M8
- B. Poveržlė
- C. Varžtas su vidiniu šešiabriauniu M6
- D. Raktas su vidiniu šešiabriauniu, 4 mm
- E. Raktas su vidiniu šešiabriauniu, 5 mm
- F. Raktas su vidiniu šešiabriauniu, 6 mm
- G. Skalė (reismusinis oblius)
- H. Skalė (padavimas)
- I. Skalė (lygiagrečioji atrama)

## 3. Komplektacija

- Naudojimo instrukcija
- Varžtas su vidiniu šešiabriauniu M8 4x
- Poveržlė 4x
- Varžtas su vidiniu šešiabriauniu M6 2x
- Raktas su vidiniu šešiabriauniu 4mm
- Raktas su vidiniu šešiabriauniu 5mm
- Raktas su vidiniu šešiabriauniu 6mm
- Stūmiklis
- Stūmimo blokas 2x
- Ašmenų nustatymo blokas
- Drožlių išsiurbimo įtaisas
- Drožlių išsiurbimo įtaiso ilginamasis elementas
- Lygiagrečioji atrama
- Oblivimo peilio uždangalas

- Oblivimo peilio uždangalo pasukimo svirtis
- Žvaigždės formos rankenėlė su sriegiu su poveržle M6
- Rankenėlė
- Guminės kojelės 4x

#### 4. Naudojimas pagal paskirtį

Lyginamojo oblivimo ir reismusinės staklės skirtos visų rūšių kvadratinės, stačiakampės arba nusklembtos pjautinės medienos lyginamajam ir reismusiniam oblivimui.

Įrenginį leidžiama eksploatuoti tik pagal paskirtį.

##### ⚠ ĮSPĖJIMAS!

Toliau nurodytus darbus atlikti draudžiama:

- Atlikti įstatymo darbus (t. y. bet kokius apdirbimo darbus, kurie atliekami ne per visą ruošinio ilgį)
- Daryti įgilinimus, prapjovas arba išpjauti dygius
- Obliuoti labai kreivą medieną, kurią obliuojant nebūs užtikrintas pakankamas sąlytis su padavi- mo stalu.

⚠ Griežtai draudžiama išmontuoti, modifikuoti arba naudoti ne pagal paskirtį mašinoje esančius apsauginius įtaisus bei montuoti kitų gamintojų apsauginius įtaisus. Apdirbant negalima nuimti apsauginio tiltinio įtaiso. Nenaudojamą peilių veleno dalį reikia uždengti.

##### Reikalavimai operatoriui

Įrenginį leidžiama valdyti ir techniškai prižiūrėti tik asmenims, kurie yra su tuo susipažinę ir informuoti apie pavojus. Niekada neleiskite su įrenginiu dirbti vaikams. Niekada neleiskite su įrenginiu dirbti suaugusiems, kurie nebuvo tinkamai instrukuoti. Prieš naudodamas įrenginį operatorius privalo atidžiai perskaityti ir suprasti naudojimo instrukciją.

**Kvalifikacija:** Įrenginiui naudoti nereikia jokios specialios kvalifikacijos, išskyrus išsamų kvalifikuoto asmens suteiktą instruktažą.

**Amžiaus cenzas:** Įrenginį leidžiama eksploatuoti tik ne jaunesniems nei 18 metų asmens. Išimtis yra tada, kai įrenginį naudoja jaunuoliai, kurie pagal profesinio išsilavinimo programą siekia įgauti įgūdžių ir yra prižiūrimi vadovo. Naudotojo amžiaus cenzą gali nustatyti vietos nuostatos.

**Mokymai:** Norint naudoti įrenginį, reikia tik kvalifikuoto asmens atitinkamo instruktažo arba naudojimo instrukcijos. Specialių mokymų nereikia.

Įrenginį naudoti tik pagal paskirtį. Bet koks kitas naudojimas yra naudojimas ne pagal paskirtį. Už bet kokį pažeidimą, atsiradusi dėl netinkamo naudojimo, atsako vartotojas arba operatorius, o ne gamintojas.

Atkreipkite dėmesį į tai, kad mūsų įrenginiai nėra skirti naudoti komerciniams, amatiniams arba pramoniniams tikslams. Mes neteikiama garantijos, kai prietaisas naudojamas komercinėse, amatininkų arba pramoninėse įmonėse arba panašioms darbams.

#### 5. Saugos nurodymai

##### Bendrieji saugos nurodymai

**Dėmesio!** Naudojant elektrinius įrankius, norint apsaugoti nuo elektros smūgio, pavojaus susižaloti ir gaisro pavojaus, būtina imtis pagrindinių saugos priemonių. Prieš naudodami šį elektrinį įrankį, perskaitykite visus šiuos nurodymus ir laikykitės saugos nurodymus saugioje vietoje.

##### Palaikykite savo darbo zonoje tvarką.

- 1 Tvarkykite savo darbo sritį
  - Dėl netvarkos darbo zonoje gali įvykti nelaimingų atsitikimų.
- 2 Atsižvelkite į aplinkos poveikį.
  - Saugokite elektrinius įrankius nuo lietaus.
  - Nenaudokite elektrinių įrankių drėgnoje arba šlapioje aplinkoje.
  - Pasirūpinkite geru darbo zonos apšvietimu.
  - Nenaudokite elektrinių įrankių ten, kur kyla gaisro arba sprogo pavojus..
- 3 Apsisaugokite nuo elektros smūgio.
  - Stenkitės nesiliesti prie įžemintų dalių (pvz., vamzdžių, radiatorių, elektrinių viryklių, šaldymo aparatų).
- 4 Žiūrėkite, kad kiti asmenys laikytųsi atokiau.
  - Neleiskite kitiems asmenims, ypač vaikams, liestis prie elektrinio įrankio arba kabelio. Žiūrėkite, kad jie būtų toliau nuo darbo zonos.
- 5 Laikykite nenaudojamus elektrinius įrankius saugioje vietoje.
  - Nenaudojamus elektrinius įrankius reikėtų padėti į sausą, aukščiau esančią arba rakinamą vietą vaikams nepasiekiamoje vietoje.
- 6 Neperkraudite elektrinio įrankio.
  - Nurodytame galios diapazone dirbsite geriau ir saugiau.
- 7 Naudokite tinkamą elektrinį įrankį.
  - Sunkiems darbams nenaudokite mažos galios elektrinių įrankių.
  - Nenaudokite elektrinio įrankio nenumatytiems tikslams. Pavyzdžiui, nenaudokite rankinio diskinio pjūklo medžių šakoms arba pliauskoms pjauti.
- 8 Vilkkėkite tinkamus drabužius.
  - Nevilkkėkite plačių drabužių arba papuošalų, kuriuos galėtų pagriebti judančios dalys.
  - Dirbant lakia rekomenduojama avėti neslidžiais batais.
  - Ant ilgų plaukų užsidėkite plaukų tinklelį.

- 9 Naudokite apsaugines priemones.
  - Užsidėkite apsauginius akinius.
  - Dirbdami dulkėse, užsidėkite kvėpavimo kaukę.
- 10 Kai apdirbate medieną, į medieną panašias
  - Jei dulkių išsiurbimo ir surinkimo įtaisų jungtys yra, įsitinkite, kad jie yra prijungti ir tinkamai naudojami.
- 11 Nenaudokite kabelio tam neskirtiems tikslams.
  - Nenaudokite kabelio, norėdami ištraukti kištuką iš kištukinio lizdo. Apsaugokite kabelį nuo karščio, alyvos ir aštrių briaunų.
- 12 Pritvirtinkite ruošinį.
  - Ruošiniui pritvirtinti naudokite veržiklius arba spaustuvus. Taip jis bus saugiau laikomas nei Jūsų ranka.
- 13 Venkite nestandartinės kūno padėties.
  - Stovėkite stabiliai ir visada išlaikykite pusiausvyrą.
- 14 Kruopščiai prižiūrėkite savo įrankius.
  - Pjovimo įrankiai turi būti aštrūs ir švarūs, kad būtų galima dirbti geriau ir saugiau.
  - Laikykitės tepimo ir įrankių keitimo nurodymų.
  - Reguliariai tikrinkite elektrinio įrankio prijungimo laidą ir, jei jis pažeistas, paveskite jį patikrinti pripažintam specialistui.
  - Reguliariai tikrinkite ilginamuosius laidus ir, jei jie pažeisti, juos pakeiskite.
  - Rankenos turi būti sausos, švarios ir ant jų neturi būti alyvos bei tepalo.
- 15 Ištraukite kištuką iš kištukinio lizdo.
  - Kai nenaudojate elektrinio įrankio, prieš atlikdami jo techninę priežiūrą ir keisdami įrankius, pvz., pjūklo geležtę, grąžtą, frezą. Jei dirbant obliavimo staklių peilių velenas blokuojamas dėl per didelės pastūmos jėgos arba įstrigusio ruošinio, išjunkite įrenginį ir atskirkite jį nuo tinklo. Išimkite ruošinį ir įsitinkite, kad obliavimo staklių peilių velenas laisvai juda. Įjunkite įrenginį ir dirbkite iš naujo su mažesne pastūmos jėga.
- 16 Nepalikite uždėtų įrankių raktų.
  - Prieš įjungdami patikrinkite, kad būtų pašalinti raktai ir nustatymo įrankiai.
- 17 Venkite neplanuoto paleidimo.
  - Įkišdami kištuką į kištukinį lizdą, įsitinkite, kad jungiklis išjungtas.
- 18 Naudokite ilginamąjį kabelį išorės sričiai.
  - Naudokite lauke tik tam skirtus ir atitinkamai pažymėtus ilginamuosius kabelius.
- 19 Visada būkite atidūs.
  - Žiūrėkite, ką darote. Pradėkite dirbti apgalvotai. Nenaudokite elektrinio įrankio nesusi koncentravę.

- 20 Patikrinkite elektrinį įrankį, ar nėra galimų pažeidimų.
  - Prieš tolesnį elektrinio įrankio naudojimą apsauginius įtaisus arba šiek tiek pažeistas dalis reikia kruopščiai patikrinti, ar jos nepriekaištingai ir pagal paskirtį veikia.
  - Patikrinkite, ar judančios dalys nepriekaištingai veikia ir nestringa, ar dalys nepažeistos. Visos dalys turi būti tinkamai sumontuotos ir įvykdyti visas sąlygas, kad būtų užtikrintas nepriekaištingas elektrinio prietaiso eksploatavimas.
  - Pažeistus apsauginius įtaisus ir dalis pagal paskirtį turi suremontuoti arba pakeisti pripažintos specializuotos dirbtuvės, jei naudojimo instrukcijoje nenurodyta kitaip.
  - Pažeistus jungiklius reikia pakeisti klientų aptarnavimo tarnybos dirbtuvėse.
  - Nenaudokite elektrinių įrankių, kurių jungiklis neįsijungia arba neišsijungia.

## 21 DĖMESIO!

- Naudojant kitus įstatomus įrankius ir priedus, galima susižaloti..
- 22 Paveskite elektrinį įrankį suremontuoti kvalifikuotam elektrikui.
    - Šis elektrinis įrankis atitinka tam tikras saugos nuostatas. Remontuoti leidžiama tik kvalifikuotam elektrikui, naudojant originalias atsargines dalis. Kitais atvejais naudotojas gali patirti nelaimingų atsitikimų.

Šis įrenginys neskirtas naudoti asmenims (tame tarpe ir vaikams), turintiems ribotus fizinius, jutiminius arba dvasinius įgūdžius arba nepakankamai patirties ir (arba) žinių, išskyrus, kai juos prižiūri už jų saugą atsakingas asmuo arba jie gavo nurodymus, kaip naudoti įrenginį. Vaikai turėtų būti prižiūrimi, norint įsitikinti, kad jie nežais su įrenginiu.

Įspėjimas! Eksploatuojant šis elektrinis įrankis sudaro elektromagnetinį lauką. Tam tikromis aplinkybėmis šis laukas gali veikti aktyvius arba pasyvius medicininis implantus. Norint sumažinti rimtų arba mirtinų sužalojimų pavojų, prieš naudojant elektrinį įtaisą, asmenims su medicininiais implantais rekomenduojame pasikonsultuoti su savo gydytoju arba medicininį implantų gamintoju.

## SPECIALŪS SAUGOS NURODYMAI

- Nenaudokite atšipusių peilių. Atatrakos pavojus!
- Pjovimo blokas turi būti visiškai uždengtas.
- Trumpiems ruošiniams obliuoti naudokite stūmiklį.
- Sauriems ruošiniams obliuoti reikėtų imtis papildomų saugos priemonių. Gali reikėti naudoti skersinio prispaudimo įtaisus ir spyruoklinius uždangalus, kad būtų garantuotas saugus darbas.
- Įrenginys netinka išdrožoms daryti.

- Reguliariai tikrinkite apsaugos nuo atatranksos įtaisą ir pastūmos velenėlį.
- Įrenginius, kurie yra su drožlių nuėmimo įtaisais ir nuėmimo įtaisų gaubtais, reikėtų prijungti prie atitinkamų įrenginių. Medžiagos rūšis gali neigiamai paveikti dulkių susidarymą.
- Įrenginys tinka tik medienai ir panašioms medžiagoms pjauti.
- Jei peilis nusidėvėjęs iki 5 %, jį reikia pakeisti.
- Jei nėra stūmiklio, kyla pavojus. Nenaudojamą stūmiklį visada reikia laikyti šalia mašinos.
- Jei rankiniu būdu įvedami maži ruošiniai, kyla didelis pavojus susižaloti. Būtina laikytis gamintojo rekomendacijų, kaip naudoti stūmiklį.
- Netinkamai išlygiavus apsauginius uždangalus, pastūmos stalą arba groteles, situacijos gali tapti nevaldomos.
- Dėl pažeistų arba nešvarių ruošinių kyla pavojus. Šiuo įrenginiu draudžiama apdirbti metalines dalis arba pleišėjančias medžiagas.

#### Pavojus susižaloti!

- Norėdami pjauti ilgus ruošinius, padėkite juos ant stalo su ratukais arba ant kito atraminio įtaiso. Kitaip ruošinys gali tapti nevaldomas.
- Mašina tinka tik obliavimui ir reismusiniam obliavimui.
- Jei turite dirbti prie mašinos, visada vilkėkite tinkamus apsauginius drabužius:
  - klausos apsaugą, skirtą apsisaugoti nuo klausos sutrikdymo,
  - kvėpavimo apsaugą, kad neįkvėptumėte pavojingų dulkių dalelių,
  - apsaugines pirštines, kad apsisaugotumėte nuo susižalojimo aštriomis briaunomis arba peiliais,
  - apsauginius akinius, kad akių nesužalotų aplink skriejančios dalelės.
- Bet kokiomis aplinkybėmis reikėtų vengti tokių situacijų: pirmalaikio pjovimo proceso nutraukimo (obliavimo, kai apimamas ne visas ruošinio ilgis; nelygių medienos dalių, kurios netolygiai priglunda prie pastūmos stalo, obliavimo).
- Dėmesio! Jei pagrindinė tinklo jungtis yra blogos būklės, įjungiant įrenginį, gali įvykti trumpasis jungimas. Tai gali turėti įtakos ir kitoms funkcijoms (pvz., gali įsižiebtį kontrolinės lemputės). Jei atsirastų pagrindinės tinklo jungties sutrikimų, dėl pagalbos ir informacijos kreipkitės į vietos elektros tiekėją.

#### Kiti pavojai

Įrenginys buvo pagamintas naudojant modernias technologijas bei laikantis visuotinai pripažintų saugumo reikalavimų. Deja, kai kurie pavojai vis tiek gali išlikti.

- Neteisingų arba pažeistų maitinimo kabelių naudojimas gali sukelti elektros iššauktas traumas.
- Net ir laikantis visų atsargumo priemonių, kai kurie akivaizdžiai dar nematomi pavojai vis tiek išlieka.
- Sumažinkite pavojų dydį laikydamiesi „Saugumo

reikalavimai“, „Tinkamas naudojimas“ ir viso vartotojo vadovo instrukcijų.

- Nespauskite mašinos per daug - pernelyg didelis pjovimo slėgis gali lemti labai staigų asmenų nusidėvėjimą ir sumažėjusią darbo kokybę laiko bei pjūvių tikslumo atžvilgiu.
- Visada naudokite įrankius, rekomenduojamus šio vartotojo vadovo, kad pasiekti optimalius rezultatus su jūsų pjovimo mašina.
- Kai įrenginys eksploatuojamas, laikykite savo rankas toliau nuo darbo zonos.
- Prieš atlikdami nustatymo arba techninės priežiūros darbus, atleiskite paleidimo mygtuką ir ištraukite tinklo kištuką.
- Pavojus susižaloti! pirštų ir rankų, prisilietus prie obliavimo staklių peilių veleno neuždengtose srityse, keičiant įrankius; be to, jie / jos gali būti prispausti atidarant apsauginį uždangalą.
- Akių sužalojimai
- Įstūmimo ir išleidimo angoje
- dėl pavojingos atatranksos
- Pavojus dėl elektros srovės netinkamai prijungus elektros linijas.
- eksploatuojant be išsiurbimo įtaiso arba drožlių maišo, gali susidaryti sveikatai kenksmingų medžio dulkių.
- dėl išsviedžiamų dalių
- Dėl ruošinyje esančių metalinių dalių gali atšipti arba būti sugadinti peiliai.
- kvėpavimo takų dirginimas, jei naudojamas tinkamas respiratorius nuo dulkių;

## 6. Techniniai duomenys

Peilių skaičius	2 vienetai
Obliavimo blokas rpm	9000 1/min
Išmatavimai	954 x 450 x 483 mm
Svoris	28 kg
Techninė informacija – Obliavimas	
Maksimalus obliuojamas plotis	254 mm
Maksimalus nuėmimo sluoksnis	2 mm
Pjovimo ribotuvai I x A	640 x 127 mm
Pjovimo ribotuvo posvyrio kampas	90°–135°
Obliavimo stalo išmatavimai	920 x 264 mm
Techninė informacija – Reismusavimas	
Maksimalus obliuojamas plotis	254 mm
Maksimalus obliuojamas storis	120 mm
Maksimalus nuėmimo sluoksnis	2 mm
Reismuso stalo išmatavimai	350 x 270 mm
Varantysis mechanizmas	
Variklis V/Hz	230-240V / 50 Hz
Sunaudojama energija P1	1500 W

Galimi pakitimai!

### Triukšmas

Spinduliuojamojo triukšmo vertės buvo nustatytos pagal EN 61029

**Garso slėgio lygis  $L_{pA}$  ..... 92 dB(A)**

**Neapibrėžtis  $K_{pA}$  ..... 3 dB**

**Garso galios lygis  $L_{WA}$  ..... 105 dB(A)**

**Neapibrėžtis  $K_{WA}$  ..... 3 dB**

### Naudokite klausos apsaugą.

Dėl triukšmo galima prarasti klausą.

Nurodytos spinduliuojamojo triukšmo vertės buvo išmatuotos remiantis standartiniu bandymo metodu ir, norint palyginti elektrinį įrankį, ją galima naudoti su kitu.

Nurodytas spinduliuojamojo triukšmo vertes taip pat galima naudoti, norint laikinai įvertinti apkrovą.

### Įspėjimas:

- tikrojo elektrinio įrankio naudojimo metu spinduliuojamojo triukšmo vertės gali skirtis nuo deklaruotų verčių, priklausomai nuo elektrinio įrankio naudojimo būdo, ypač, atsižvelgiant į apdorojamo ruošinio rūšį.
- Pasistenkite, kad apkrova būtų kuo mažesnė. Darbo laiko ribojimo priemonių pavyzdžiai. Čia reikia atsižvelgti į visas darbinio ciklo dalis (pavyzdžiui, į laiką, kurį elektrinis įrankis buvo išjungtas, ir į tokį laiką, kada jis nors ir yra įjungtas, tačiau veikia be apkrovos).

## 7. Lahtipakkimine

- Atidarykite pakuotę ir atsargiai išimkite įrenginį.
- Nuimkite pakavimo medžiagą ir ištraukite pakavimo / transportavimo fiksatorius (jei yra).
- Patikrinkite, ar komplekte viskas yra.
- Patikrinkite įrenginį ir priedus, ar transportuojant jie nebuvo pažeisti.
- Jei įmanoma, saugokite pakuotę, kol nepasibaigs garantinis laikotarpis.

### DĖMESIO

**Įrenginys ir pakavimo medžiagos nėra vaikų žaislas! Vaikams draudžiama žaisti su plastikiniais maišeliais, plėvelėmis ir mažomis dalimis! Pavojus praryti ir uždusti!**

## 8. Montavimas

### ⚠ TÄHELEPANU!

**Monteerige seade enne käikuvõtmist tingimata terviklikult!**

### 8.1 Guminės kojelės (2 pav.)

Užfiksuokite keturias gumines kojeles (15) komplektacijoje esančiais varžtais su vidiniais šešiabriauniais (A) ir poveržlėmis (B) įrenginio apačioje.

### 8.2 Oblavimo peilio uždangalas (3-5 pav.)

- Iš pradžių išsukite oblavimo peilio uždangalo (9) kryžminį išdrožinį varžtą (19) ir tvirtinimo veržlę (10) ir oblavimo peilio uždangalo (9a) pasukimo svirties tvirtinimo veržlę (6).
- Sustumkite oblavimo peilio uždangalą (9) ir pasukimo svirtį (9a).
- Vėl priveržkite tvirtinimo veržlę (10) ir kryžminį išdrožinį varžtą (19).
- Pritvirtinkite mazgą 4 pav. parodytose kiaurymėse tvirtinimo veržle (6) ir žvaigždės formos rankenėle su sriegiu (4).

### 8.3 Lygiagrečioji atrama (6+7 pav.)

- Dabar prie mašinos korpuso pridėkite lygiagrečiąją atramą (8) ir pritvirtinkite ją varžtais su vidiniais šešiabriauniais (C)

### 8.4 Reismusinio obliaus padavimo rankenėlė (8 pav.)

- Padavimo į gylį rankenėlė (12) tik užmaunama ant suklio.

### 8.5 Drožlių išsiurbimo įtaisas (10 pav.)

- Norėdami sumontuoti drožlių išsiurbimo įtaiso (5a) ilginamąjį elementą, ilginamajame elemente išsukite kryžminį išdrožinį varžtą. Sujunkite abi dalis (5, 5a) ir vėl tvirtai priveržkite kryžminį išdrožinį varžtą.

### 8.6 Drožlių išsiurbimo įtaisas – lyginamasis obliavimas (11+12 pav.)

- Norėdami sumontuoti, pakelkite oblavimo peilio uždangalą (kompl. 9) į viršutinę padėtį.
- Rankenėle (12) nustatykite reismusinį stalą (21) į žemiausią padėtį.
- Pridėkite drožlių išsiurbimo įtaisą (5) šiek tiek įstrižai prie mašinos ir nustumkite jį į galą. Tuo metu abu stumtuvus (3) reikia laikyti nukreipus į išorę.
- Dabar stumtuvu (3) užfiksuokite drožlių išsiurbimo įtaisą (5). Dėmesio! Mašina nepradeda veikti, jei stumtuvas (3) netinkamai įkištas.
- Dabar oblavimo peilio uždangalą (kompl., 9) vėl nulenkite žemyn.

### 8.7 Drožlių išsiurbimo įtaisas – reismusinis obliavimasn (13+14 pav.)

- Norint obliuoti, lygiagrečiąją atramą reikia išmontuoti. Atvirkštine tvarka atlikite 8.3 punkte aprašytus veiksmus.
- Dabar stūmiklį (3) vėl laikykite į išorę ir uždėkite drožlių išsiurbimo įtaisą (5) ant oblavimo staklių.
- Dabar stumtuvu (3) užfiksuokite drožlių išsiurbimo įtaisą (5). Dėmesio! Mašina nepradeda veikti, jei stumtuvas (3) netinkamai įkištas.



## 9. Käikuvõtmine

### ⚠ TÄHELEPANU!

**Monteerige seade enne käikuvõtmist tingimata terviklikult!**

#### Prieh naudodami kaskart patikrinkite:

- Ar tinkamai veikia ij./iij. jungiklis, jsk. avarinj iijungiklj (jei yra)

#### Nejudamuosius apsaugus (1a pav.)

- vieną po kito atidarydami kiekvieną apsaugą, kad iijungtumete mašiną ir patikrintumete, ar neįmanoma mašinos iijungti kaskart, kai atidaromas apsauginis įtaisas

#### Stabdj

- atlikite veikimo patikrą ir nustatykite, ar sustabdoma per nurodytą stabdymo laiką. Jei mašina yra su mechaniniu stabdžiu, stabdį reikia patikrinti kaskart, kai suveikia apsauga nuo perkrovos

#### Nuo atatranks saugančius kumštelius (9 pav., 20 poz.)

bent kartą per darbo pamainą apžiūrėkite ir nustatykite, kad jie yra geros darbinės būsenos, pvz., ar dėl smūgių nepažeistas kontaktinis paviršius ir ar nuo atatranks saugantys kumšteliai (24) dėl savosios masės gali nekludomai grįžti atgal.

#### Obliavimo peilis (17 pav. 25poz.)

- ar nepažeistas ir gerai pritvirtintas

#### Mašiną leidžiama naudoti tik tada, jei įvykdytos visos sąlygos.

Naudokite tik gerai išgaląstus ir techniškai prižiūrėtus peilius. Naudokite tik mašinai sukonstruotus peilius.

Trumpiems ruošiniams apdirbti naudokite nepažeistus stūmiklius.

Prijunkite mašiną prie dulkių arba drožlių išsiurbimo įtaiso.

Prieh darbų pradžia įsitikinkite, kad atrama gerai pritvirtinta.

Įsitikinkite, kad visada galėsite išlaikyti pusiausvyrą. Atsistokite mašinos šone.

Veikiant mašinai, laikykite rankas saugiu atstumu nuo pjovimo velenėlio ir nuo tos vietos, kurioje išstumiama drožlės.

Pradėkite obliuoti tik tada, kai pjovimo velenėlis pasieks savo reikalingą sūkių skaičių.

Be to, atkreipkite dėmesį į tai, kad ruošinys būtų be kabelių, lynų, virvių arba pan. Neapdirbkite medienos, kuri yra su daugybe šakų arba šakų skylių.

Obliavimo proceso pabaigoje ilgus ruošinius užfiksuokite, kad neapvirtų. Tam naudokite, pvz., ritininį stovą arba panašius įtaisus.

Griežtai draudžiama pašalinti drožles ir atplaišas veikiant mašinai.

Užsikišus mašinai, ją iš karto išjunkite. Ištraukite tinklo kištuką ir išimkite įstrigusį ruošinį.

Baigę naudoti, nustatykite mažiausią pjovimo dydį, kad apsisaugotumėte nuo pavojaus susižaloti.

### ⚠ DĖMESIO!

Tinkamais varžtais / veržtuvais mašiną reikia pritvirtinti prie grindų / darbinės plokštės, nes kyla pavojus apvirtti.

- Prieh prijungdami įsitikinkite, kad duomenys ant prietaiso duomenų lentelės sutampa su tinklo duomenimis.
- ⚠ **ĮSPĖJIMAS!** Prieh atlikdami bet kokius valymo, nustatymo, techninės priežiūros arba remonto darbus, iš tinklo išjunkite pagrindinės elektros srovės tiekimo kištuką!
- Reguliariai tikrinkite, ar peiliai (25) ir skląščiai gerai pritvirtinti peilių blok.
- Peiliai (25) iš peilių bloko gali išsikišti ne daugiau nei 1,1 mm.
- Patikrinkite nuo atatranks saugančius kumštelius (25), ar jie nepriekaištingai veikia.
- Visada užsidėkite akių apsaugą.
- Niekada nepjaukite įgaubtumų, dygių arba formų.
- Prieh pradėdant eksploatuoti reikia tinkamai sumontuoti visus dangčius ir saugos įtaisus.
- Obliavimo peilis turi laisvai sukstis.

⚠ **DĖMESIO!** Lyginamojo obliavimo ir reismusinės staklės buvo sukonstruotos specialiai kietai medienai obliuoti. Tam naudojami stipriai legiruoti peiliai (24). Reismusinio obliavimo metu ruošinio kontaktinis paviršius turi būti plokščias. Jei apdirbami didesni arba sunkesni ruošiniai, mašiną reikia pritvirtinti prie pagrindo (pvz., sriegiu mašinos dugne). Ij./iij. jungiklis (2) yra kairėje mašinos pusėje. Mašinai iijungti paspauskite žalią mygtuką „I“. Mašinai išjungti paspauskite raudoną mygtuką „0“.

- Mašina yra su apsaugos nuo perkrovos jungikliu (1), skirtu varikliui apsaugoti. Perkrovos atveju mašina sustoja automatiškai. Netrukus apsaugos nuo perkrovos jungiklj (1) galima atstatyti vėl.
- Apdirbdami ilgus ruošinius, naudokite stalus su ratukais arba panašų atraminį įtaisą. Papildomos įrangos galima įsigyti specializuotos prekybos vietose. Ją reikia laikyti obliavimo staklių tiekimo ir nuėmimo pusėje. Reikia nustatyti tokį aukštį, kad ruošinys mašinoje būtų kreipiamas horizontaliai ir ij būtų galima horizontaliai išimti.

## 9.1 Lyginamasis obliavimas

⚠ **DĖMESIO!** Prieš atlikdami bet kokius techninės priežiūros, valymo ir nustatymo darbus, ištraukite tinklo kištuką.

### 9.1.1 Nustatymas (20+21 pav.)

- Pasukite padavimo varžtą (13) į dešinę arba į kairę, kad nustatytumėte norimą padavimo gylį. Padavimo gylį galima matyti skalėje (H).
- Atlaisvinkite lygiagrečiąją atramą (8) prispaudimo svirtimi (8a). Nustatykite pageidaujama kampą. Nustatytą kampą galima matyti skalėje (I). Nustatę vėl užfiksuokite lygiagrečiąją atramą (8) prispaudimo svirtimi (8a).

### 9.1.2 Lyginamojo obliaus eksploatavimas (20/21 pav.)

Dėmesio! Atkreipkite dėmesį į tai, kad drožlių išsiurbimo įtaisas būtų tinkamai sumontuotas (žr. 8.6).

- (**Šauri sagatavės sk. 21. attėlu**) Atlaisvinkite tvirtinimo svirtį (10) ir perstumkite obliavimo peilio uždangalą (9) tiek, kiek reikia pagal ruošinio plotį. Tada vėl priveržkite tvirtinimo svirtį (10)
- (**Platas, plakanas sagatavės sk. 20. att.**) Atveriet zvaigznes skrūvju skrūvi (4) un pabeidziet ēveles asmens pārsegu. (9) tikpat liels kā sagataves bie-zums. Griezējplātnes pārsegs (9) aptver visu naža veltni! Tagad atkal pievelciet zvaigznes roktura skrūvi (4).
- Sujunkite tinklo kištuką su tinklo laidu. Paspauskite žalią mygtuką „I“, kad paleistumėte obliavimo stakles.
- Padėkite ruošinį, kurį reikia apdirbti, ant pastūmos stalo (14). Nustumkite ruošinį stūmikliu (16) į priekį nuėmimo stalo (7) kryptimi virš peilio velenėlio.
- Baigę darbus, išjunkite mašiną. Tam paspauskite raudoną mygtuką „0“. Po to atjunkite mašiną nuo tinklo.
- Mašinai visiškai sustojus, nuo pastūmos stalo (14), nuėmimo stalo (7) ir peilio velenėlio pašalinkite drožles ir dulkes.
- Nustatykite obliavimo peilio uždangalą (9) vėl į reikalingą padėtį ir uždenkite obliavimo peilį per visą ilgį.

## 9.2 Reismusinis obliavimas

⚠ **DĖMESIO!** Prieš atlikdami bet kokius techninės priežiūros, valymo ir nustatymo darbus, ištraukite tinklo kištuką.

### 9.2.1 Nustatymas (22 pav.)

- Uždėkite rankenėlę (12) ant suklio ir pasukite reismusinį stalą (21) į norimą aukštį. Nustatytą aukštį galima matyti skalėje (G)
- Čia yra svarbu reismusinio stalo (21) aukštį nustatyti iš apačios į viršų, t. y. iš pradžių nuleiskite stalą

žemiau (apie 5 mm) nei pageidaujate. Po to pakelkite stalą (21) į viršų, į norimą aukštį.

### 9.2.2 Reismusinio obliaus eksploatavimas (22 pav.)

Dėmesio! Atkreipkite dėmesį į tai, kad drožlių išsiurbimo įtaisas būtų tinkamai sumontuotas (žr. 8.7).

- Sujunkite tinklo kištuką su tinklo laidu. Paspauskite žalią mygtuką „I“, kad paleistumėte obliavimo stakles.
- Padėkite ruošinį ant reismusinio stalo (21). Kreipkite ruošinį pastūmos stalo (14) kryptimi. (Atkreipkite dėmesį į rodyklės kryptį, kuri taip pat rodo darbo kryptį.)
- Baigę darbus, išjunkite mašiną. Tam paspauskite raudoną mygtuką „0“. Po to atjunkite mašiną nuo tinklo.
- Mašinai visiškai sustojus, nuo reismusinio stalo (21) ir peilio velenėlio pašalinkite drožles ir dulkes.

### Elektros prijungimas

**Prijungtas elektros variklis yra parengtas naudoti. Jungtis atitinka tam tikras VDE ir DIN nuostatas. Kliento tinklo jungtis ir naudojamas ilginamasis laidas turi atitikti šiuos reikalavimus.**

- Gaminys atitinka EN 61000-3-11 reikalavimus ir jam galioja specialios prijungimo sąlygos. Tai reiškia, kad naudoti bet kuriuose laisvai pasirenkamuose prijungimo taškuose draudžiama.
- Esant nepalankioms tinklo sąlygoms, gali laikinai svyruoti įtampa.
- Gaminys skirtas naudoti tik prijungimo taškuose, kurie a) neviršija maksimaliai leidžiamos tinklo pilnutinės varžos „Z“ (Zmaks. = 0.382 Ω) arbar b) apkraunami nuolatine min. 100 A tinklo srove kiekvienai fazei.
- Jūs kaip naudotojas privalote užtikrinti, jei reikia, pasitaręs su savo energijos tiekimo įmone, kad prijungimo taškas, kuriame norite eksploatuoti gaminį, atitiktų vieną iš abiejų nurodytų reikalavimų a) arba b).

### Svarbūs nurodymai

Esant variklio perkrovai, jis išsijungia savaime. Jam atvėsus (trukmė skirtinga), variklį galima įjungti vėl.

### Pažeistas elektros prijungimo laidas.

Dažnai pažeidžiama elektros prijungimo laidų izoliacija. To priežastys gali būti:

- prispaudimo vietos, kai prijungimo laidai nutiesiami pro langus arba durų plyšius;
- sulenkimo vietos netinkamai pritvirtinus arba nutiesus prijungimo laidą;
- įpjovimo vietos pervažiavus prijungimo laidą;
- izoliacijos pažeidimai išplėšus iš sieninio kištukinio lizdo;
- įtrūkimai dėl izoliacijos senėjimo

Tokių pažeistų elektros prijungimo laidų negalima naudoti ir dėl pažeistos izoliacijos jie yra pavojingi gyvybei.

Reguliariai tikrinkite, ar elektros prijungimo laidai nepažeisti. Atkreipkite dėmesį į tai, kad tikrinant prijungimo laidus nekabotų ant elektros srovės tinklo.

Elektros prijungimo laidai turi atitikti tam tikras VDE ir DIN nuostatas. Naudokite prijungimo laidus, pažymėtus „H05VV-F“.

Žyma tipo pavadinime prijungimo kabelyje yra privaloma

#### Kintamosios srovės variklis:

Tinklo įtampa turi būti 220–240 V<sub>~</sub> 50 Hz.

- Ilginamųjų laidų iki 25 m ilgio skerspjūvis turi būti 1,5 kvadratinio milimetro..

Prijungti ir remontuoti elektros įrangą leidžiama tik kvalifikuotam elektrikui.

Kilus klausimų, nurodykite tokius duomenis:

- variklio srovės rūšį;
- duomenis iš įrenginio specifikacijų lentelės.

## 10. Valymas

**⚠ DĖMESIO!** Prieš atlikdami bet kokius techninės priežiūros, valymo ir nustatymo darbus, ištraukite tinklo kištuką.

#### Bendrieji techninės priežiūros darbai

Retkarčiais nuvalykite nuo įrenginio šluoste skiedras ir dulkes. Kad prailgintumėte įrenginio eksploatavimo trukmę, ieną kartą per mėnesį sutepkite pasukamas dalis. Netepkite variklio.

Plastikui valyti nenaudokite šerdinančių priemonių.

Stalo paviršius kaip ir padavimo ir išėjimo voleliai privalo visada būti švarūs, be jokių sakų ar dervų pėdsakų.

Reguliariai valykite padavimo ir išėjimo volelius.

Kad išvengtumėte variklio perkaitimo, reguliariai tikrinkite, kad ventiliacijose nebūtų prisikaupę medienos dulkių.

Po ilgo naudojimosi prietaisu patartina išsikviesti įgaliotą gamintojo atstovą, kad šis galėtų atlikti staklių apžiūrą.

#### Įrankių priežiūra:

Obliavimo blokas, fiksavimo įtaisai, peilių laikikliai ir peiliai privalo būti reguliariai valomi nuo sakų. Švarūs įrankiai leidžia kokybiškiau atlikti obliavimo darbus. Šiam tikslui galite naudoti sakų šalinimo skystį, į kurį galite pamerkti minėtus įrankius 24 valandoms.

Nuo aliuminių įrankių sakai gali būti pašalinti tik su tais skysčiais, kurie nekenkia šiam metalui.

## 11. Laikymas

Laikykite įrenginį ir jo priedus tamsioje, sausoje, apsaugotoje nuo šalčio ir vaikams nepasiekiamoje vietoje. Optimali laikymo temperatūra yra nuo 5 iki 30 °C. Laikykite elektrinį įrankį originalioje pakuotėje.

Uždenkite elektrinį įrankį, kad apsaugotumėte jį nuo dulkių arba drėgmės.

Laikykite naudojimo instrukciją prie elektrinio įrankio.

## 12. Techninė priežiūra

**⚠ DĖMESIO!** Prieš atlikdami bet kokius techninės priežiūros, valymo ir nustatymo darbus, ištraukite tinklo kištuką.

#### Peilių keitimas (17-19 pav.)

- **⚠ DĖMESIO!** Prieš keisdami peilius, ištraukite tinklo kištuką.
- Užfiksukite peilių veleno apsaugą (kompl., 9) pakeltoje padėtyje.
- Atlaisvinkite ir išsukite penkis įtempimo varžtus (23).
- Pakelkite peilius (245 ir nukelkite peilių siją (24) nuo veleno.
- Pašalinkite nuo peilių veleno ir peilių sijos drožles bei sakus.
- Įstatykite į peilių veleną naują peilį (25), užfiksukite peilį (25) taip, kad abu stačiakampiai plyšiai būtų abiejose varžtų galvutėse. (Šiais abiem varžtais nustatomas peilio aukštis.)
- Padėkite peilių siją (24) ant peilio (25).
- Šiek tiek priveržkite penkis įtempimo varžtus (23).
- Pakartokite veiksmus antrajam peiliui (25).
- Ašmenų nustatymo bloką (18) uždėkite ant peilių bloko, kaip parodyta 19 pav. Atkreipkite dėmesį į tai, kad peilis (25) ašmenų nustatymo bloką (18) liestų abiejose pusėse.
- Reguluojant abu nustatymo varžtus (26), galima sureguliuoti peilio (25) aukštį.
- Po to, kai sėkmingai įstatėte peilius, visi užspaudžiamieji varžtai turi būti užveržti

#### Turėkite omenyje:

- Aštrūs obliaus/reismuso peiliai garantuoja švarų obliuojamą paviršių ir neapkrauna variklio.
- Po trijų peilių galandimų negalima nušlifuoti daugiau nei 3 x 0.05 mm metalo.
- Šio obliaus/reismuso ašmenys yra netinkami išdrožoms ir skėstygiams daryti.
- Galiausiai nuleiskite obliavimo bloko apsaugą ant stalo. Uždenkite obliavimo bloką ir užfiksukite jį žvaigždiniu varžtu.

#### ⚠ DĖMESIO!

Naudokite tik šiam įrenginiui gamintojo rekomenduojamą peilį. Naudojant kitus peilius, kyla pavojus, kad jie taps nevaldomi.

Stenkitės sriegių neperveržti ir galimai atlaisvinti. Skląstį arba varžtus su nusidėvėjusiu sriegiu būtina iš karto pakeisti.

Prijungti ir remontuoti elektros įrangą leidžiama tik kvalifikuotam elektrikui.

### Aptarnavimo informacija

Reikia atsižvelgti į tai, kad atitinkamos šio produkto detalės priklausomai nuo naudojimo arba natūraliai nusidėvi, arba yra reikalingos kaip darbinė medžiaga. Besidėvinčios detalės\*: obliavimo peiliai, angliniai šepetėliai, ventiliatoriaus dirželis

\* netiekiamos kartu su prietaisu!

## 13. Utilizavimas ir pakartotinis atgavimas

Siekiant išvengti transportavimo pažeidimų, įrenginys yra pakuotėje. Ši pakuotė yra žaliava, taigi, ją galima naudoti pakartotinai arba gražinti į medžiagų cirkuliacijos ciklą.

Įrenginys ir jo priedai sudaryti iš įvairių medžiagų, pvz., metalo ir plastikų. Pristatykite sugedusias konstrukcines dalis į specialių atliekų utilizavimo punktą. Teiraukitės specializuotoje parduotuvėje arba bendrosios administracijos skyriuje!

### Nemeskite senų prietaisų į buitines atliekas!



Šis simbolis rodo, kad pagal Direktyvą dėl elektros ir elektroninės įrangos atliekų (2012/19/ES) ir nacionalinius įstatymus šio gaminio negalima mesti į buitines atliekas. Šį gaminį reikia atiduoti į tam numatytą surinkimo punktą. Tai galima, pvz., atlikti perkant atiduodant panašų gaminį arba pristatant į įgaliotą surinkimo vietą, kurioje paruošiami seni elektriniai ir elektroniniai prietaisai. Netinkamai elgiantis su senais prietaisais, dėl potencialiai pavojingų medžiagų, kurių dažnai būna senuose elektriniuose ir elektroniniuose prietaisuose, galimas neigiamas poveikis aplinkai ir žmonių sveikatai. Be to, tinkamai utilizuodami šį gaminį, prisidėsite prie efektyvaus natūralių išteklių panaudojimo. Informacijos apie senų prietaisų surinkimo punktus Jums suteiks miesto savivaldybėje, viešojoje utilizavimo įmonėje, įgaliotame senų elektrinių ir elektroninių prietaisų utilizavimo punkte arba Jūsų atliekas išvežančioje bendrovėje.

## 14. Sutrikimų šalinimas






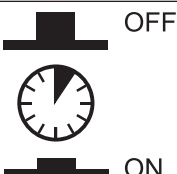
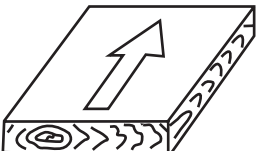
Järgmine tabel näitab vigade sümptomeid ja kirjeldab nende kõrvaldamise abinõusid, kui Teie masin ei tööta üskord õigesti. Kui Te ei suuda probleemi selle abil lokaliseerida ja kõrvaldada, siis pöörduge teenindustöökotta.

Sutrikimas	Galima priežastis	Ką daryti
Mašina neįsijungia	Nėra tinklo įtampos Susidėvėję angliniai šepetėliai Nesumontuotas išsiurbimo atvamzdis	Patikrinkite maitinimo įtampą Pristatykite mašiną į klientų aptarnavimo dirbtuves
Mašina neveikia arba staiga sustoja	Elektros srovės tiekimo nutrūkimas Sugedęs variklis arba jungiklis Patikrinkite mikrojungiklį	Patikrinkite saugiklį / įrenginio apsaugą nuo perkrovos Variklį arba jungiklį paveskite patikrinti kvalifikuotam elektrikui Drožlių išsiurbimo įrenginio gaubtą (jei yra) sumontuokite taip, kad mikrojungiklis būtų aktyvintas Patikrinkite tinklo įėjimo saugiklį Dėl įmontuotos apsaugos nuo pažemintosios įtampos staklės savaime vėl nepasileidžia ir atstačius įtampos tiekimą jas reikia įjungti iš naujo.
Obliuojant mašina lieka stovėti	Obliavimo peilis atšipęs / nusidėvėjęs Suveikė apsaugos nuo perkrovos jungiklis Patikrinkite mikrojungiklį  Susidaro per daug drožlių Per didelė pastūma	Pakeiskite arba pagalaskite peilius Po atvėsimo laiko vėl įjunkite variklį Drožlių išsiurbimo įtaiso gaubtą arba stalo užraktą sumontuokite taip, kad būtų aktyvintas mikrojungiklis Sumažinkite drožlių kiekį Sumažinkite pastūmos greitį

Ruošinys stringa reismusinio obliavimo metu	Per didelis pjovimo gylis	Sumažinkite pjovimo gylį ir apdirbkite ruošinį keliais etapais
Obliuojant sūkių skaičius mažėja	Susidaro per daug drožlių Per didelė pastūma Atšipę peiliai	Sumažinkite nupjaunamos drožlės storį Sumažinkite pastūmos greitį Pakeiskite peilį
Nepatenkinama paviršiaus būklė	Obliavimo peilis atšipęs / nusidėvėjęs Obliavimo peilis užsikišęs drožlėmis Netolygus tiekimas	Pakeiskite arba pagaląskite peilius Pašalinkite drožles Tiekite ruošinį su pastoviu slėgiu ir mažesniu tiekimo greičiu
Apdirbtas paviršius per šiurkštus	Ruošinyje yra dar per daug drėgmės	Išdžiovinkite ruošinį
Apdirbtas paviršius sutrūkinėjęs	<ul style="list-style-type: none"> <li>• Ruošinys buvo apdirbamas prieš augimo kryptį</li> <li>• Vienu kartu nuobliuota per daug medžiagos</li> </ul>	<ul style="list-style-type: none"> <li>• Apdirbkite ruošinį priešinga kryptimi</li> <li>• Apdirbkite ruošinį keliais etapais</li> </ul>
Per maža ruošinio pastūma reismusinio obliavimo metu	<ul style="list-style-type: none"> <li>• Ruošinys buvo apdirbamas prieš augimo kryptį</li> <li>• Vienu kartu nuobliuota per daug medžiagos</li> </ul>	<ul style="list-style-type: none"> <li>• Išvalykite darbatalį ir padenkite plonu sluoksniu slydimo vaško</li> <li>• Suremontuokite transportavimo velenėlius</li> <li>• Nustatykite reismusinio obliavimo nustatymo svirtį į viršutinę padėtį</li> </ul>
Reismusinio obliavimo metu užsikišo drožlių išmetimo kanalas (be išsiurbimo įtaiso)	Susidaro per daug drožlių Atšipę peiliai Per šlapia mediena	Sumažinkite drožlių kiekį Pakeiskite peilius Išdžiovinkite ruošinį
Lyginamojo obliavimo metu užsikišo drožlių išmetimo kanalas (be išsiurbimo įtaiso)	Susidaro per daug drožlių Per didelė pastūma Atšipę peiliai Per šlapia mediena	Sumažinkite drožlių kiekį Sumažinkite pastūmos greitį Pakeiskite peilius Išdžiovinkite ruošinį
Lyginamojo arba reismusinio obliavimo metu užsikišo drožlių išėjimo anga su išsiurbimo įtaisu	Per silpnas išsiurbimo įtaisas	Reikia naudoti išsiurbimo įtaisą, kuris jungiamajame išsiurbimo atvamzdyje užtikrins min. 20 m/s oro greitį

## Simbolu, kas atrodas uz ierīces, skaidrojums

Simbolu izmantošanai šajā rokasgrāmatā jāvērs jūsu uzmanība uz iespējamiem riskiem. Ir precīzi jāizprot drošības simboli un skaidrojumi, uz kuriem tie attiecas. Brīdinājumi paši par sevi nenovērš riskus un nevar aizvietot pareizos pasākumus, lai novērstu negadījumus.

	<p>Pirms ekspluatācijas sākšanas izlasiet un ievērojiet lietošanas instrukciju un drošības norādījumus!</p>
	<p>Lietojiet trokšņu slāpēšanas austiņas!</p>
	<p><b>Lietojiet respiratoru.</b> Apstrādājot kokmateriālus un citus materiālus, var rasties veselībai kaitīgi putekļi. Nedrīkst apstrādāt azbestu saturošu materiālu!</p>
	<p><b>UZMANĪBU! Lietojiet aizsargbrilles.</b> Dzirksteles vai šķembas no ierīces, kas rodas darba laikā, skaidas un putekļi var izraisīt redzes zaudēšanu.</p>
	<p><b>UZMANĪBU!</b> Risks traumas! Neiegādājieties skrūves nazā.</p>
	<p>Pārslodzes slēdzis</p>
	<p>Padeves virziens</p>

## Satura rādītājs:

1.	Ievads
2.	Ierīces apraksts
3.	Piegādes komplekts
4.	Paredzētajam mērķim atbilstoša lietošana
5.	Svarīgi norādījumi
6.	Tehniskie dati
7.	Izpakošana
8.	Montāža
9.	Lietošanas sākšana
10.	Tīrīšana,
11.	Glabāšana
12.	Apkope
13.	Likvidācija un atkārtota izmantošana
14.	Traucējumu novēršana

## Lappuse:

120
120
120
121
121
124
124
124
125
127
127
127
128
128

## 1. Ievads

### RAŽOTĀJS:

#### **scheppach**

Fabrikation von Holzbearbeitungsmaschinen GmbH  
Günzburger Straße 69  
D-89335 Ichenhausen

### GODĀTAIS KLIENT!

Vēlam prieku un izdošanos, strādājot ar Jūsu jauno ierīci.

### NORĀDĪJUMS!

Šīs ierīces ražotājs saskaņā ar piemērojamo Vācijas Likumu par atbildību par ražojumiem nav atbildīgs par zaudējumiem, kas rodas šai ierīcei vai šīs ierīces dēļ saistībā ar:

- nepareizu lietošanu,
- lietošanas instrukcijas neievērošanu,
- trešo personu, nepilnvarotu speciālistu veiktu remontu,
- neoriģinālo rezerves daļu montāžu un nomaiņu,
- paredzētajam mērķim neatbilstošu lietošanu,
- elektroiekārtas atteici, neievērojot elektrības noteikumus un VDE noteikumus 0100, DIN 57113/ VDE0113

### Ievērojiet!

Pirms montāžas un lietošanas sākšanas izlasiet visu lietošanas instrukcijas tekstu.

Šai lietošanas instrukcijai ir jāpalīdz Jums iepazīt elektroierīci un izmantot tās izmantošanas iespējas atbilstoši paredzētajam mērķim.

Lietošanas instrukcijā ir sniegti svarīgi norādījumi par drošu, pareizu un ekonomisku darbu ar elektroinstrumentu, lai izvairītos no riskiem, ietaupītu remonta izdevumus, samazinātu dīkstāves laikus un palielinātu elektroinstrumenta uzticamību un darbību.

Papildus šīs lietošanas instrukcijas drošības noteikumiem noteikti jāievēro attiecīgajā valstī piemērojamie noteikumi par elektroinstrumenta lietošanu.

Glabājiet lietošanas instrukciju pie elektroinstrumenta plastmasas maisiņā, sargājot no netīrumiem un mitruma. Pirms darba sākšanas tā jāizlasa un rūpīgi jāievēro ikvienam operatoram. Ar elektroinstrumentu drīkst strādāt tikai personas, kas pārzina elektroinstrumenta lietošanu un ir instruētas par ar to saistītajiem riskiem. Jāievēro noteiktais minimālais vecums. Līdztekus šajā lietošanas instrukcijā sniegtajiem drošības norādījumiem un attiecīgās valsts īpašajiem noteikumiem jāievēro vispāratzītie tehnikas noteikumi par kokapstrādes iekārtu lietošanu.

Mēs neuzņemamies atbildību par nelaiemes gadījumiem vai zaudējumiem, kas rodas, ja neņem vērā šo instrukciju un drošības norādījumus.

## 2. Ierīces aprakst

1. Pārslodzes slēdzis
  2. Ieslēgšanas/izslēgšanas slēdzis
  3. Bīdītājs
  4. Zvaigžņveida roktura skrūve ar paliekamo gredzenu M6
  5. Skaidu nosūkšanas ierīce
  - 5a. Skaidu nosūkšanas ierīces pagarinājums
  6. Stiprinājuma uzgrieznis M6
  7. Noņēmējgalds
  8. Paralēlais atbalsts
  - 8a. Fiksācijas skrūve
  9. Ēveles naža pārsegs
  - 9a. Ēveles naža pārsega pagrieziena svira
  10. Stiprinājuma uzgrieznis M6
  11. Uzvelmēta skrūve M8
  12. Kloķis
  13. Pievirzīšanas skrūve
  14. Padevējgalds
  15. Gumijas kājiņas
  16. Bīdstienis
  17. Bīdbloks
  18. Asmeņu regulēšanas bloks
  19. Skrūve ar krustveida rievu M5
  20. Pretatsietiena izciļņi
  21. Biezuma ēvelēšanas galds
  22. Vītņvārpsta
  23. Savilcējskrūve
  24. Nažu sija
  25. Ēveles nazis
  26. Regulēšanas skrūve
- A. Iekšējā sešstūra skrūve M8
  - B. Paliekamais gredzens
  - C. Iekšējā sešstūra skrūve M6
  - D. Iekšējā sešstūra atslēga 4 mm
  - E. Iekšējā sešstūra atslēga 5 mm
  - F. Iekšējā sešstūra atslēga 6 mm
  - G. Skala (biezuma ēvelmašīna)
  - H. Skala (pievirzīšana)
  - I. Skala (paralēlais atbalsts)

## 3. Piegādes komplekts

- Lietošanas instrukcija
- Iekšējā sešstūra skrūve M8 4x
- Paliekamais gredzens 4x
- Iekšējā sešstūra skrūve M6 2x
- Iekšējā sešstūra atslēga 4mm
- Iekšējā sešstūra atslēga 5mm
- Iekšējā sešstūra atslēga 6mm
- Bīdstienis
- Bīdbloks 2x
- Asmeņu regulēšanas bloks
- Skaidu nosūkšanas ierīce
- Skaidu nosūkšanas ierīces pagarinājums
- Paralēlais atbalsts



- Ēveles naža pārsegs
- Ēveles naža pārsega pagrieziena svira
- Zvaigžņveida roktura skrūve ar paliekamo gredzenu M6
- Kloķis
- Gumijas kājiņas 4x

#### 4. Paredzētajam mērķim atbilstoša lietošana

Biezumēvelmašīna un gludēvelmašīna ir paredzēta visa veida kvadrāta, taisnstūra vai nošļauptas formas zāgmateriālu gludēvelēšanai un biezumēvelēšanai.

**Ierīci drīkst lietot tikai tai paredzētajiem mērķiem.**

##### ⚠ BRĪDINĀJUMS!

Nedrīkst veikt šādus darbus:

- Padeves darbi (proti, jebkāda apstrāde, ko neveic visam darba materiāla garumam)
- Padziļinājumi, izvirzījumi vai gropes
- Stipri izliekta kokmateriāla ēvelēšana, kuras laikā nav pietiekams kontakts ar padeves galdu.

⚠ Ir kategoriski aizliegts demontēt, izmainīt vai izmantot citam nolūkam uz ierīces esošās aizsargierīces vai ārēji pievienotās aizsargierīces. Apstrādes laikā nedrīkst noņemt sijas aizsargierīci. Jānosedz nažu vārpstas neizmantotā daļa.

##### Prasības saistībā ar operatoru

Ierīci drīkst vadīt un apkopt tikai personas, kuras to pārzina, un ir instruētas par riskiem.

Nekad neļaujiet bērniem strādāt ar ierīci.

Nekad neļaujiet pieaugušajiem bez pienācīgas instruktāžas strādāt ar ierīci.

Operatoram pirms ierīces lietošanas uzmanīgi jābūt izlasījušam un izpratušam lietošanas instrukciju.

**Kvalifikācija:** Izņemot detalizētu instruktāžu, ko veic kompetenta persona, nav nepieciešama īpaša kvalifikācija ierīces lietošanai.

**Minimālais vecums:** Ierīci drīkst lietot tikai personas, kas ir sasniegušas 18 gadu vecumu. Izņēmums ir lietošana, ko veic jaunieši, ja lietošana noris profesionālās izglītības gaitā, lai iegūtu prasmi apmācošās personas uzraudzībā.

Vietējie noteikumi var noteikt lietotāja minimālo vecumu.

**Apmācība:** Ierīces lietošanai ir nepieciešama tikai atbilstoša instruktāža, ko veic kompetenta persona vai, izmantojot lietošanas instrukciju. Īpaša apmācība nav nepieciešama.

Ierīci drīkst lietot tikai tai paredzētajiem mērķiem. Ierīces lietošana, kas neatbilst minētajiem mērķiem, nav noteikumiem atbilstoša. Par visa veida bojājumiem

vai savainojumiem atbildīgs ir lietotājs/operators, nevis ražotājs.

Nemiet vērā, ka mūsu ierīces atbilstoši paredzētajam mērķim nav konstruētas komerciālai, amatnieciskai vai rūpnieciskai izmantošanai. Mēs neuzņemamies garantiju, ja ierīci izmanto komerciālos, amatniecības vai rūpniecības uzņēmumos, kā arī līdzīgos darbos.

#### 5. Svarīgi norādījumi

##### Vispārējie drošības norādījumi

**Uzmanību!** Lai izsargātos no elektrošoka, savainojumiem un aizdegšanās, lietojot elektroierīces, ņemiet vērā turpmāk minētos galvenos drošības norādījumus. Pirms elektroinstrumenta lietošanas izlasiet visus šos drošības norādījumus un rūpīgi tos uzglabājiet.

##### Drošs darbs

- 1 Uzturiet kārtībā savu darba vietu.
  - Nekārtība darba vietā var izraisīt nelaimes gadījumus.
- 2 Ņemiet vērā apkārtējās vides ietekmi.
  - Sargājiet elektroinstrumentus no lietus.
  - Nelietojiet elektroinstrumentus mitrā vai slapjā vidē.
  - Rūpējieties par labu darba vietas apgaismojumu.
  - Nelietojiet elektroinstrumentus ugunsnedrošā vai sprādzienbīstamā vidē.
- 3 Sargājiet sevi no iespējamā elektrošoka.
  - Izvairieties pieskarties iezemētiem priekšmetiem (piemēram, caurulēm, radiatoriem, plītim, ledusskapjiem).
- 4 Nelaidiet klāt citas personas.
  - Neļaujiet citām personām, jo īpaši bērniem, pieskarties elektroinstrumentam vai vadam. Nelaidiet klāt savai darba vietai šīs personas.
- 5 Elektroinstrumentus, ko nelietojat, uzglabājiet drošā vietā.
  - Neizmantotus elektroinstrumentus uzglabājiet sausā, augstu izvietotā vai aizslēgtā, bērniem nepieejamā vietā.
- 6 Nepārslogojiet elektroinstrumentu.
  - Ar norādīto pieļaujamo jaudu varēsiet strādāt labāk un drošāk.
- 7 Lietojiet pareizo elektroinstrumentu.
  - Neizmantojiet mazjaudīgus elektroinstrumentus smagu darbu veikšanai.
  - Nelietojiet elektroinstrumentu tādiem mērķiem, kuriem tas nav paredzēts. Nelietojiet, piemēram, rokas ripzāģi, lai zāģētu zarus vai malkas pagales.

- 8 Lietojiet piemērotu apģērbu.
  - Nelietojiet platu apģērbu vai rotaslietas, ko var satvert ierīces kustīgās detaļas.
  - Strādājot brīvā dabā, ieteicams izmantot neslīdošus apavus.
  - Garus matus nosedziet ar matu tīkliņu.
- 9 Lietojiet aizsargaprīkojumu.
  - Lietojiet aizsargbrilles.
  - Veicot putekļainus darbus, lietojiet elpošanas masku.
- 10 Pieslēdziet putekļu nosūcēju, ja apstrādājat
  - Ja ir pieejamas putekļu nosūcēja un uztvērēja pieslēgvietas, pārliecinieties, ka tās ir pieslēgtas un pareizi tiek lietotas.
- 11 Neizmantojiet vadu mērķiem, kuriem tas nav paredzēts.
  - Neizmantojiet vadu, lai izvilktu kontaktdakšu no kontaktlīgšanas. Sargājiet vadu no karstuma, eļļas un asām šķautnēm.
- 12 Nostipriniet detaļu.
  - Lietojiet iespīlēšanas mehānismus vai skrūvspīles, lai nostiprinātu detaļu. Tā to var noturēt drošāk nekā ar roku.
- 13 Izvairieties no ķermeņa nedabiska stāvokļa.
  - Nodrošiniet stabilu pozīciju un vienmēr saglabājiet līdzsvaru.
- 14 Rūpīgi kopiet instrumentus
  - Uzturiet zāģēšanas instrumentus asus un tīrus, lai darbs veiktos labāk un drošāk.
  - Ievērojiet eļļošanas un instrumentu nomaiņas norādījumus.
  - Regulāri pārbaudiet elektroinstrumenta pieslēguma vadu un bojājumu gadījumā lieciet to salabot kompetentam speciālistam.
  - Regulāri pārbaudiet pagarinātājus un nomainiet tos, ja tie ir bojāti.
  - Rūpējieties, lai rokturi būtu sausi, tīri un nebūtu notraipīti ar eļļu un smērvielu.
- 15 Atvienojiet kontaktdakšu no kontaktlīgšanas.
  - Ja nelietojat elektroinstrumentu, pirms apkopes un nomainot instrumentus, piemēram, zāģa plātni, urbi, frēzi. Ja ēveles vārpstu darba laikā nosprosto pārāk liels padeves spēks vai darba materiāla iespiešana, izslēdziet ierīci un atvienojiet to no elektrotīkla. Izņemiet darba materiālu un pārliecinieties, vai ēveles vārpsta kustas brīvi. Ieslēdziet ierīci un vēlreiz veiciet darbību ar mazāku padeves spēku.
- 16 Neatstājiet iespraustas instrumentu atslēgas.
  - Pirms ieslēgšanas vienmēr pārbaudiet, vai ir noņemtas atslēgas un regulēšanas instrumenti.
- 17 Izvairieties no neuzraudzītas darbības sākšanas.
  - Pārliecinieties, vai slēdzis, ievietojot kontaktdakšu kontaktlīgšanā, ir izslēgts.

- 18 Strādājot ārā, izmantojiet pagarinātājus.
  - Brīvā dabā lietojiet tikai atļautos pagarinātājus ar atbilstīgiem apzīmējumiem.
- 19 Vienmēr esiet uzmanīgs.
  - Sekojiet līdzi savai rīcībai. Strādājiet saprātīgi. Nelietojiet elektroinstrumentu, ja neesat koncentrējies.
- 20 Pārbaudiet, vai elektroinstrumenta nav bojāts.
  - Pirms elektroinstrumenta turpmākas izmantošanas rūpīgi jāpārbauda, vai aizsargmehānismi vai viegli bojātas detaļas darbojas nevainojami un atbilstoši paredzētajam mērķim.
  - Pārbaudiet, vai kustīgās detaļas darbojas nevainojami, neaizķeras un nav bojātas. Visas daļas pareizi jāuzmontē un jāizpilda visi nosacījumi, lai nodrošinātu nevainojamu elektroinstrumenta darbību.
  - Bojāti aizsargmehānismi un detaļas atbilstoši jāsalabo atzītā remontdarbnīcā vai jānomaina, ja lietošanas instrukcijā nav norādīts citādi.
  - Bojāti slēdži jānomaina klientu tehniskās apkalpošanas darbnīcā.
  - Nelietojiet elektroinstrumentus, kuriem nevar ieslēgt un izslēgt slēdži.

## 21 UZMANĪBU!

- Citu darba instrumentu un piederumu lietošana var izraisīt savainošanās risku.
- 22 Elektroinstrumenta remontu uzticiet veikt kvalificētam elektriķim.
- Šis elektroinstrumenta atbilst attiecīgajiem drošības noteikumiem. Remontu drīkst veikt tikai kvalificēts elektriķis, turklāt jāizmanto oriģinālās rezerves daļas, citādi ar lietotāju var notikt nelaimes gadījumi.

Šī ierīce nav paredzēta tam, lai to lietotu personas (tostarp bērni) ar ierobežotām fiziskām, sensoriskām vai garīgām spējām, vai pieredzes un/vai zināšanu trūkuma dēļ, ja vien tās neatradās par drošību atbildīgās personas uzraudzībā vai nesaņēma no tās norādes, kā ierīce jālieto. Bērņus vajadzētu uzraudzīt, lai pārliecinātos, vai viņi nerotaļājas ar ierīci.

**Brīdinājums!** Šis elektroinstrumenta darba laikā rada elektromagnētisko lauku. Šis lauks noteiktos apstākļos var traucēt aktīvo vai pasīvo medicīnisko implantu darbību. Lai mazinātu nopietnu vai nāvējošu savainojumu risku, personām ar medicīniskajiem implantiem pirms elektroinstrumenta lietošanas ieteicams konsultēties ar ārstu un ražotāju.

## ĪPAŠIE DROŠĪBAS NORĀDĪJUMI

- Neizmantojiet trulus nažus. Atsitiens risks!
- Griešanas blokam jābūt pilnīgi nosegtam.
- Izmantojiet bīdstieni īsu darba materiālu ēvelēšanai.
- Ēvelējot šaurus darba materiālus, vajadzētu veikt papildu drošības pasākumus. Lai garantētu drošu darbu, varētu būt nepieciešama šķērsā spiediena ierīču un atsperes pārsegu izmantošana.
- Ierīce nav piemērota gropju griešanai.
- Regulāri jāpārbauda atsitiens aizturis un padeves veltnis.
- Ierīces, kas aprīkotas ar skaidu izvadi un izvades pārsegiem, vajadzētu pievienot pie atbilstošām ierīcēm. Materiāla veids var nelabvēlīgi ietekmēt putekļu veidošanos.
- Ierīce ir piemērota vienīgi kokmateriāla un tamlīdzīgu materiālu griešanai.
- Kad nazis ir nodilis par 5 %, tas jānomaina.
- Neesošs bīdstienis var radīt riskus. Bīdstienis, kad to nelieto, vienmēr jāuzglabā pie ierīces.
- Ja nelielus darba materiālus ievada ar roku, pastāv palielināts savainošanās risks. Jāievēro ražotāja ieteikumi, lietojot bīdstieni.
- Aizsargpārsegu, padeves galda vai režģa nepareizs izvietojums var radīt nekontrolējamas situācijas.
- Bojāti vai netīri darba materiāli slēpj sevī riskus. Ar šo ierīci nedrīkst apstrādāt metāla daļas vai sašķejamus materiālus. **Savainošanās risks!**
- Novietojiet garus darba materiālus griešanai uz rullīšu galda vai kādas citas atbalsta ierīces. Pretējā gadījumā jūs varētu zaudēt kontroli par darba materiālu.
- Ierīce ir piemērota tikai ēvelēšanai un biežuma ēvelēšanai
- Kad jūs strādājat pie ierīces, jums vienmēr vajadzētu valkāt piemērotu aizsargapģērbu:
  - ausu aizsargus aizsardzībai no dzirdes bojājumiem, respiratoru, lai novērstu bīstamu putekļu daļiņu ieelpošanu,
  - aizsargcimdus, lai novērstu savainojumus, ko rada asas malas vai naži,
  - aizsargbrilles, lai nepieļautu acu traumas, ko rada apkārt lidojošas daļiņas.
- Šādas situācijas nevajadzētu pieļaut jebkādos apstākļos: griešanas procesa priekšlaicīga pārtraukšana (ēvelēšanas griezumī, kas neaptver visu darba materiāla garumu; nelīdzenu kokmateriāla daļu ēvelēšana, kas vienmērīgi nepieklaujas pie padeves galda).
- Ievērībai! Ja galvenā tīkla pieslēgumam ir slikts stāvoklis, ierīces ieslēgšanas brīdī pastāv īsslēgumu risks. Tas var skart arī citas funkcijas (piem., kontrollampiņu iedegšanos). Ja galvenā tīkla pieslēgumam rodas traucējumi, lūdzam vērsties pie vietējā elektroapgādes uzņēmuma pēc novēršanas un informācijas.

## Atlikušie riski

Elektroinstrumenti ir konstruēti atbilstoši tehniskās atbilstības līmenim un atzītiem drošības tehnikas noteikumiem. Tomēr darba laikā var rasties daži atlikušie riski.

- Veselības apdraudējums ar strāvu, izmantojot neatbilstīgus elektropieslēguma vadus.
- Neskatoties uz visiem veiktajiem pasākumiem, var saglabāties arī slēpti atlikušie riski.
- Atlikušos riskus var mazināt, ja tiek ievēroti „drošības norādījumi” un „paredzētajam mērķim atbilstoša lietošana”, kā arī lietošanas instrukcija kopumā.
- Nevajadzīgi nenoslogojiet ierīci: pārāk liels spiediens zāģējot ātri sabojā zāģa plātni. Tas var izraisīt ierīces jaudas samazināšanos apstrādes laikā un zāģējuma precizitātes samazināšanos.
- Izmantojiet instrumentu, kas ieteikts šajā instrukcijā. Tā panāksit, ka sagarināšanas zāģim ir optimāla jauda.
- Kad ierīce darbojas, netuviniet rokas darba zonai.
- Pirms regulēšanas vai apkopes darbiem atlaidiet iedarbināšanas taustiņu un izņemiet kontaktdakšu.
- **BRĪDINĀJUMS!** Savainošanās risks! Pirkstiem un plaukstām, ko rada pieskaršanās pie nažu vārpstas nenosegtajām zonām, instrumentu maiņas laikā, turklāt tās var saspiest, atverot aizsargpārsegu.
- acu traumas
- Pie padeves un izvades atveres
- Ko rada bīstams atsitiens
- Bīstamība, ko rada strāva, ja nav pareizi pievienotas elektrolīnijas.
- Darba laikā bez nosūkšanas ierīces vai skaidu maisa var rasties veselībai kaitīgi koksnes putekļi.
- Ko rada aizsviežamas daļas
- Apstrādes materiālā esošās metāla daļas var notrulināt vai sabojāt nažus.
- plaušu bojājumi, ja netiek lietota piemērota putekļu aizsargmaska;

## 6. Tehniskie dati

Asmeņu skaits	2 gabali
Griezēja bloka apgr./min	9000 1/min
Izmēri	954 x 450 x 483 mm
Svars	28 kg
Tehniskie dati – virsmas apstrāde	
Maks. ēvelēšanas platums	254 mm
Maks. atgriezumu noņemšana	2 mm
Griešanas barjera l x h	640 x 127 mm
Griešanas barjeras leņķis	90°–135°
Virsmas apstrādes galda izmērs	920 x 264 mm
Tehniskie dati – ēvelēšana	
Maks. ēvelēšanas platums	254 mm
Maks. ēvelēšanas biezums	120 mm
Maks. atgriezumu noņemšana	2 mm
Ēvelēšanas galda izmērs	350 x 270 mm
Dzinējs	
Motors V/Hz	230-240V / 50 Hz
Patērētā enerģija P1	1500 W

Iespējamās tehniskas izmaiņas!

### Troksnis

Trokšņu vērtības bija noteiktas atbilstoši standarta EN 61029 prasībām

**Skaņas spiediena līmenis LpA .....92 dB(A)**  
**Kļūda KpA .....3 dB**  
**Skaņas jaudas līmenis LWA .....105 dB(A)**  
**Kļūda KWA .....3 dB**

### Lietojiet ausu aizsargus.

Trokšņu iedarbība var izraisīt dzirdes zudumu.

Norādītās trokšņu emisijas vērtības ir mērītas saskaņā ar standartizētu pārbaudes metodi, un tās var izmantot elektroinstrumenta salīdzināšanai ar citām ierīcēm.

Norādītās trokšņu emisijas vērtības var izmantot arī slodzes sākotnējai novērtēšanai.

### Brīdinājums!

- Trokšņu emisijas vērtības var atšķirties no norādītajām vērtībām elektroinstrumenta faktiskās lietošanas laikā atkarībā no elektroinstrumenta izmantošanas veida, it sevišķi, kāds darba materiāla veids tiek apstrādāts.
- Mēģiniet noturēt pēc iespējas mazāku slodzi. Piemēra pasākumi ir darba laika ierobežošana. Turklāt jāievēro visas ekspluatācijas cikla daļas (piem., lai-ki, kuros elektroinstrumenti tiek izslēgti, un tādas, kad tas ir ieslēgts, bet darbojas bez slodzes).

## 7. Izpakošana

- Atveriet iepakojumu un uzmanīgi izņemiet ierīci.
- Noņemiet iepakojuma materiālu, kā arī iepakojuma un transportēšanas stiprinājumus (ja tādi ir).
- Pārbaudiet, vai piegādes komplekts ir pilnīgs.
- Pārbaudiet, vai ierīce un piederumi transportēšanas laikā nav bojāti.
- Ja iespējams, uzglabājiet iepakojumu līdz garantijas termiņa beigām.

### UZMANĪBU!

**Ierīce un iepakojuma materiāls nav rotaļlietas! Bērni nedrīkst rotaļāties ar plastmasas maisiņiem, plēvēm un sīkām detaļām! Pastāv norišanas un nosmakšanas risks!**

## 8. Montāža

### ▲ Ievēribai!

**Pirms lietošanas sākšanas noteikti pilnīgi uzstādiet ierīci!**

#### 8.1 Gumijas pēdas (2 att.)

Fiksējiet četras gumijas pēdas (2) pie ierīces apakšpusēs, izmantojot pievienotās skrūves (A) un mazgāšana (B) ar iekšējo sešstūri.

#### 8.2. Ēveles naža pārsegs (3.-5. att.)

- Vispirms noņemiet skrūvi ar krustveida rievu (19) un stiprinājuma uzgriezni (10) no ēveles naža pārsega (9) un stiprinājuma skrūvi (6) no ēveles naža pārsega pagrieziena sviras (9a).
- Sabīdīet kopā ēveles naža pārsegu (9) un pagrieziena sviru (9a).
- Atkārtoti pievelciet stiprinājuma uzgriezni (10) un skrūvi ar krustveida rievu (19).
- Nostipriniet mezglu 4. att. parādītajos urbumos, izmantojot stiprinājuma uzgriezni (6) un zvaigžņveida roktura skrūvi (4)

#### 8.3Paralēlais atbalsts (6+7. att.)

- Tagad pielieciet paralēlo atbalstu (8) pie ierīces korpusa un nostipriniet to, izmantojot iekšējā sešstūra skrūves (C).

#### 8.4 Biezuma ēvelmašīnas pievirzīšanas kloķis (8. att)

- Skaidas noņemšanas dziļuma pievirzīšanas kloķi (12) uzsprauž tikai uz darbvārpstas.

#### 8.5. Skaidu nosūkšanas ierīce (8. att.)

- Lai uzstādītu skaidu nosūkšanas ierīces pagarinājumu (5a), atskrūvējiet skrūvi ar krustveida galvu uz pagarinājuma. Savienojiet abas daļas (5, 5a) un atkārtoti pievelciet skrūvi ar krustveida galvu.

## 8.6 Skaidu nosūkšanas ierīce – gludēvelēšana (11+12 att.)

- Montāžai novietojiet ēveles naža pārsegu saliktā veidā (9) augšējā pozīcijā.
- Novietojiet biežuma ēvelēšanas galdu (21) viszemākajā pozīcijā, izmantojot kloķi (10).
- Pielieciet skaidu nosūkšanas ierīci (5) mazliet slīpi klāt pie ierīces un bīdīet to uz aizmuguri. Turklāt abi bīdītāji (3) jātur virzienā uz ārpusi.
- Tagad nobloķējiet skaidu nosūkšanas ierīci (5), izmantojot bīdītājus (3). Ievērbai! Ierīce nesāk darboties, ja bīdītāji (3) nav pareizi iesprausti.
- Tagad atlociet ēveles naža pārsegu saliktā veidā (9) atkal uz leju.

## 8.7 Skaidu nosūkšanas ierīce - lestatīšana (13+14 att.)

- Paralēlo triecienu (8) ir nepieciešams demontēt, lai veiktu biežumu. Veiciet apgriezta secībā, kā aprakstīts 8.3. Sadaļā.
- Tagad turiet pārslēgšanas virzuli (3) vēlreiz uz āru un novietojiet mikroshēmu noņemšanas ierīci (5) uz ēvelēšanas mašīnu.
- Tagad bloķējiet mikroshēmu noņemšanu (5) ar slēdzi virzītāja virzienā (3). Uzmanību! Iekārta nedarbosies, ja slēdzis (3) nav ievietots pareizi.

## 9. Lietošanas sākšana

### ⚠ Ievērbai!

**Pirms lietošanas sākšanas noteikti pilnīgi uzstādiet ierīci!**

### Pirms katras lietošanas reizes pārbaudiet:

- Ieslēgšanas un izslēgšanas slēdžu, ieskaitot avārijas slēdža (ja ir pieejams) pienācīgo darbību
- **Nobloķētās atvienojamās aizsargierīces (1a attēls)**  
secīgi atverot katru atvienojamo aizsargierīci, lai izslēgtu ierīci, un pārbaudot, vai nav iespējams ieslēgt ierīci katras atvērtās aizsargierīces gadījumā
- **Bremze**  
veicot darbības pārbaudi, lai noteiktu, vai bremzēšana noris norādītajā bremzēšanas laikā un, ja ierīce ir aprīkota ar mehānisku bremzi, ka bremze jāpārbauda pēc katras pārslodzes aizsarga nostrādāšanas
- **Pretatsitiena izciļņi (9. att. 20. poz.)**  
vismaz reizi darba maiņas laikā veicot apskati, lai konstatētu, ka tie atrodas labā darba stāvoklī, piem., saskares virsmām nav bojājumu, ko rada triecieni, un ka pretatsitiena izciļņi (24) pašmasas iedarbībā netraucēti atgriežas atpakaļ;
- **Ēveles naži (17. att. 25. poz.)**  
vai nav bojājumu un ir pareiza pozīcija.

## Ierīci drīkst lietot tikai tādā gadījumā, ja ir ievēroti visi šie nosacījumi.

Izmantojiet tikai labi uzasinātus un apkoptus nažus. Izmantojiet tikai ierīcei konstruētos nažus.

Īsu darba materiālu apstrādei izmantojiet bīdkokus vai bīdstieņus, kas nav bojāti.

Pievienojiet ierīci pie putekļu vai skaidu nosūkšanas ierīces.

Pirms apstrādes sākuma pārbaudiet, vai atbalsts ir iespīlēts.

Pārliecinieties, vai jūs jebkurā brīdī varat noturēt līdzsvaru. Nostājieties sāņus pie ierīces.

Ierīces darbības laikā turiet delnas drošā attālumā no griešanas veltna un no tās vietas, kur notiek skaidu izvade.

Sāciet ēvelēšanu tikai tad, kad griešanas veltnis ir sasniedzis nepieciešamo apgrieztienu skaitu. Turklāt uzmaniet, lai darba materiālam nebūtu kabeļu, trošu, auklu vai tamlīdzīgu priekšmetu. Neapstrādājiet kokmateriālu, kam ir liels skaits zaru iekļāvumu vai zaru caurumu.

Garus darba materiālus ēvelēšanas procesa beigās nostipriniet, lai tie nenokristu. Šim nolūkam izmantojiet, piem., pretripošanas statīvus vai tamlīdzīgas palīgierīces.

Ir kategoriski aizliegts novākt skaidas vai šķēpeles ierīces darbības laikā.

Ja notiek nosprostošanās, nekavējoties izslēdziet ierīci. Atvienojiet tīkla spraudni un noņemiet iestrēgušo darba materiālu.

Pēc katras lietošanas iestatiet vismazāko griešanas izmēru, lai novērstu savainošanās risku.

### ⚠ IEVĒRĪBAI!

Ierīce droši jānostiprina uz grīdas / darba plātnes, izmantojot piemērotas skrūves / līmspīles, jo pastāv apgāšanās risks.

- Pirms ierīces pieslēgšanas pārliecinieties, vai uz datu plāksnītes norādītā informācija sakrīt ar elektrotīkla parametriem.
- **⚠ BRĪDINĀJUMS!** Pirms jebkādiem tīrīšanas, iestatīšanas, apkopes vai labošanas darbiem atvienojiet tīkla spraudni no galvenās elektroapgādes!
- Regulāri pārbaudiet, vai naži (25) un sprūdi ir stingri nostiprināti nažu blokā.
- Naži (25) drīkst izvīzīties no nažu bloka par maksimāli 1,1 mm
- Pārbaudiet pretatsitiena izciļņu (24) nevainojamo darbību.

- Vienmēr lietojiet acu aizsargu.
- Nekad negrieziet ieliekumus, gropes un formas.
- Pirms ierīces lietošanas sākšanas atbilstoši jāuzstāda visi apvalki un drošības mehānismi.
- Ēveles nazīm jāgriezās brīvi.

**⚠ Uzmanību!** Biezumēvelmašīna un gludēvelmašīna ir īpaši konstruēta cietas koksnes apstrādei.

Šim nolūkam izmanto augstvērtīga sakausējuma nažus (24). Biezuma ēvelēšanai paredzētās detaļas kontaktvirsmas ir jābūt plakanai. Ja apstrādā lielākas vai smagākas detaļas, mašīna ir jānostiprina uz balsta virsmas (piemēram, ar vītņu aizspiedņiem).

- Ieslēgšanas un izslēgšanas slēdzis (2) atrodas mašīnas kreisajā. Lai ieslēgtu mašīnu, nospiediet zaļo taustiņu "I". Lai izslēgtu mašīnu, nospiediet sarkano taustiņu "0".
- Mašīna ir aprīkota ar pārslodzes slēdzi (1) motora aizsardzībai. Pārslodzes gadījumā mašīna automātiski apstājas. Pēc kāda brīža pārslodzes slēdzis (1) var atkal atiestatīties.
- Garu darba materiālu apstrādes laikā izmantojiet rullīšu galdu vai tamlīdzīgu atbalsta ierīci. Šo papildu aprīkojumu var iegādāties specializētajos veikalos. Tas jāizvieto ēvelmašīnas padeves un noņemšanas pusē. Augstuma iestatījums jāveic tādā veidā, lai darba materiālu varētu horizontāli ievadīt ierīcē un horizontāli izņemt no ierīces.

## 9.1 Gludēvelēšana

**⚠ Uzmanību!** Pirms jebkādiem apkopes darbiem atvienojiet kontaktdakšu no elektrotīkla!

### 9.1.1 Iestatīšana (20+21 att.)

- Grieziet pievirzīšana skrūvi (13) uz labo vai kreiso pusi vajadzīgajam skaidas noņemšanas dziļumam. Skaidas noņemšanas dziļumu var nolasīt no skalas (H).
- Palaidiet vaļīgāk paralēlo atbalstu (8), izmantojot sprotsviru (8a). Noregulējiet vajadzīgo leņķi. Noregulēto leņķi var nolasīt no skalas (I). Nofiksējiet paralēlo atbalstu (8) pēc veiktās iestatīšanas, atkal izmantojot sprotsviru (8a).

### 9.1.2 Gludēvelēšanas režīms (20/21 att.)

levērtībai! Ievērojiet skaidu nosūkšanas ierīces pareizo montāžu (sk. 8.6. punktu)

- **(Šauri sagataves sk. 21. attēlu)** Atbrīvojiet sprotsviru (10) un pārbīdīet ēveles naža pārsegu (9) tik tāl, cik tas ir nepieciešams darba materiāla platumam. Pēc tam atkal pievelciet sprotsviru (10).
- **(Platas, plakanas sagataves sk. 20. att.)** Atveriet zvaigznes skrūvju skrūvi (4) un pabeidziet ēveles asmens pārsegu. (9) tikpat liels kā sagataves biežums. Griezējplātnes pārsegs (9) aptver visu naža veltni! Tagad atkal pievelciet zvaigznes roktura skrūvi (4).

- Savienojiet tīkla kontaktspraudni ar tīkla vadu. Nospiediet zaļo taustiņu "I", lai palaistu ēvelmašīnu.
- Novietojiet apstrādājamo darba materiālu uz padevējgalda (14). Bīdīet darba materiālu, pēc iespējas izmantojot bīdstieni (16), uz priekšu noņēmējgalda (7) virzienā pāri nažu veltnim.
- Pēc darba pabeigšanas izslēdziet ierīci. Šim nolūkam nospiediet sarkano taustiņu "0". Pēc tam atvienojiet ierīci no tīkla.
- Pēc tam, kad ierīce ir pilnīgi apstājusies, noņemiet skaidas un putekļus no padevējgalda (14), noņēmējgalda (7) un nažu veltna.
- Novietojiet ēveles naža pārsegu (9) atpakaļ pozīcijā un nosedziet ēveles nazi visā garumā.

## 9.2 Biezuma ēvelēšana

**⚠ Uzmanību!** Pirms jebkādiem apkopes darbiem atvienojiet kontaktdakšu no elektrotīkla!

### 9.2.1 Iestatīšana (22 att.)

- Uzlieciet kloķi (12) uz darbavārpstas un grieziet biežuma ēvelēšanas galdu (21) vajadzīgajā augstumā. Noregulēto augstumu var nolasīt no skalas (G).
- Turklāt ir svarīgi noregulēt biežuma ēvelēšanas galdu (21) no apakšas uz augšu, proti, vispirms grieziet galdu ar kloķi tālāk uz leju (apm. 5 mm) par vajadzīgo augstumu. Pēc tam grieziet galdu (21) ar kloķi vajadzīgajā augstumā uz augšu.

### 9.2.2 Biezuma ēvelēšanas režīms (22 att.)

levērtībai! Ievērojiet skaidu nosūkšanas ierīces pareizo montāžu (sk. 8.7. punktu)

- Savienojiet tīkla kontaktspraudni ar tīkla vadu. Nospiediet zaļo taustiņu "I", lai palaistu ēvelmašīnu.
- Novietojiet darba materiālu uz biežuma ēvelēšanas galda (21). Vadiet darba materiālu padevējgalda (14) virzienā. (Ievērojiet bultiņas virzienu, kurš apzīmē arī darba virzienu.)
- Pēc darba pabeigšanas izslēdziet ierīci. Šim nolūkam nospiediet sarkano taustiņu "0". Pēc tam atvienojiet ierīci no tīkla.
- Pēc tam, kad ierīce ir pilnīgi apstājusies, noņemiet skaidas un putekļus no biežuma ēvelēšanas galda (21) un nažu veltna.

## Pieslēgšana elektrotīklam

**Instalētais elektromotors ir pieslēgts darbam gatavā veidā. Pieslēgums atbilst attiecīgajiem VDE un DIN noteikumiem. Klienta elektrotīkla pieslēgumam un izmantotajam pagarinātājam jāatbilst šiem noteikumiem.**

- Izstrādājums atbilst standarta EN 61000-3-11 prasībām un uz to attiecas speciālie pieslēgšanas noteikumi. Tas nozīmē, ka izmantošana pie brīvi izvēlētajām pieslēguma vietām nav pieļaujama.
- Ierīce nelabvēlīgu tīkla parametru gadījumā var radīt pārejošas sprieguma svārstības.

- Ražojums ir paredzēts izmantošanai vienīgi pie pieslēguma vietām, kuras
  - a) nepārsniedz maksimāli pieļaujamo tīkla pilno pretestību „Z” ( $Z_{max} = 0.382 \Omega$ ), vai kurām ir
  - b) tīkla spēja izturēt ilgstošu strāvas slodzi vismaz 100 A katrā fāzē.
- Jums ka lietotājam jāpārlicinās, ja nepieciešams, konsultējoties ar elektroapgādes uzņēmumu, vai pieslēguma vieta, kurā vēlaties lietot ražojumu, izpilda kādu no divām prasībām a) vai b).

### Svarīgi norādījumi

Motora pārslodzes gadījumā tas pats izslēdzas. Pēc atdzišanas (laiks var būt atšķirīgs) motoru var atkal ieslēgt

### Bojāts elektropieslēguma vads

Elektropieslēguma vadiem bieži rodas izolācijas bojājumi.

To iemesli var būt šādi:

- saspiešanas vietas, ja pieslēguma vadi stiepjas caur logu vai durvju ailu;
- lūzuma vietas pieslēguma vada nepareizas nostiprināšanas vai izvietošanas dēļ;
- griezuma vietas pieslēguma vada pārbraukšanas dēļ;
- izolācijas bojājumi, izraujot no sienas kontaktligzdas;
- plaisas izolācijas novecošanās dēļ.

Šādus bojātus elektropieslēguma vadus nedrīkst izmantot, un izolācijas bojājumu dēļ tie ir bīstami dzīvībai.

Regulāri pārbaudiet pieslēguma vadus, vai tiem nav bojājumu. Ievērojiet, lai pārbaudes laikā pieslēguma vads nebūtu pievienots elektrotīklam.

Elektropieslēguma vadiem jāatbilst attiecīgajiem VDE un DIN noteikumiem. Izmantojiet tikai pieslēguma vadus ar marķējumu H05VV-F.

Tipa nosaukuma uzdruka uz pieslēguma vada ir obligāta.

### Maiņstrāvas motors

- Elektrotīkla spriegumam jābūt 220-240 V~.
- Pagarinātājiem līdz 25 m garumam jābūt 1,5 kvadrātmilimetru šķērsriezumiem.

Pieslēgšanu un remontu drīkst veikt tikai kvalificēts elektriķis.

Jautājumu gadījumā norādiet šādus datus:

- motora strāvas veids;
- ierīces datu plāksnītē norādītie dati;

## 10. Tīrīšana,

**⚠ Uzmanību!** Pirms jebkādiem apkopes darbiem atvienojiet kontaktdakšu no elektrotīkla!

### Vispārīgie apkopes pasākumi

Laiku pa laikam ar salveti noslaukiet skaidas un putekļus no ierīces. Lai pagarināta instrumenta darbību, reizi mēnesī ieeļļojiet rotējošās detaļas. Neeļļojiet motoru. Plastmasas tīrīšanai nelietojiet kodīgus līdzekļus.

Vītņoto vārpstu biezumēveles galda augstuma mainīšanai drīkst apstrādāt tikai ar sausu smērvielu.

Galda virsmas un padeves un izvades veltņus vienmēr jāuztur tīrus no sveķiem.

Regulāri notīriet padeves un izvades veltņus.

Lai novērstu motora pārkaršanu, regulāri pārbaudiet, vai gaisa atverēs nav sakrājušies putekļi.

Pēc ilgāka lietošanas laika ieteicams iekārtu pārbaudīt autorizēta pārstāvja servisā.

### Rīku aprūpe:

Griešanas bloks, spaiļu ierīces, asmeņu atbalsti un asmeņi ir regulāri jāattīra no sveķiem, jo tīri darbarīki uzlabo ēvelēšanas kvalitāti. Šim nolūkam spaiļu ierīces, asmeņu atbalstus un asmeņus var ielikt kopīgā sveķu noņēmējā uz 24 stundām.

Sveķus no alumīnija darbarīkiem var noņemt tikai ar tīrāmajiem šķidrumiem, kas ir saudzīgi pret šāda veida metālu.

## 11. Glabāšana

Glabājiet ierīci un tās piederumus tumšā, sausā un nesalstošā, kā arī bērniem nepieejamā vietā. Ieteicamā glabāšanas temperatūra ir 5-30 °C.

Glabājiet elektroinstrumentu oriģinālajā iepakojumā.

Nosedziet elektroinstrumentu, lai to aizsargātu pret putekļiem vai mitrumu.

Uzglabājiet lietošanas instrukciju pie elektroinstrumenta

## 12. Apkope

**⚠ Uzmanību!** Pirms jebkādiem apkopes darbiem atvienojiet kontaktdakšu no elektrotīkla!

### Nažu maiņa (17-19 att.)

- **⚠ Uzmanību!** Pirms nažu nomainīšanas noteikti atvienojiet kontaktdakšu no elektrotīkla.
- Nofiksējiet ēvelmašīnas nažu vārpstas aizsargu saliktā veidā (9) paceltajā pozīcijā.
- Atskrūvējiet un noņemiet piecas savilcējskrūves (23).
- Noceliet nažus (25) un nažu siju (24) no vārpstas.
- Noņemiet skaidas un sveķus no ēvelmašīnas nažu vārpstas un nažu sijas.
- Ievietojiet jauno nazi (25) ēvelmašīnas nažu vārpstā, nofiksējiet nazi (245) ar taisnstūra spraugām abās skrūves galvās. (Ar šīm abām skrūvēm regulē naža augstumu.)
- Uzlieciet nažu siju (24) uz naža (25).
- Mazliet pievelciet piecas savilcējskrūves (23).
- Atkārtojiet operācijas otrajam nazim (25).
- Asmens regulēšanas bloku (18) novietojiet uz noņēmējgalda virsmas, kā parādīts 19. attēlā. Uzmaniet, lai nazis (25) abās pusēs saskartos ar asmens regulēšanas bloku (18).

- Pārlietot abas regulēšanas skrūves (26), var noregulēt naža (25) augstumu.
- Pēc veiksmīgas asmeņu iestatīšanas visām spaiļu skrūvēm jātiek pievilktām

**Piezīme:**

- Asas ēvelēšanas naži garantē tīru ēveles attēlu un ielādē motoru mazāk.
- Trīs reizes slīpējot, var noņemt ne vairāk kā 3 x 0,05 mm materiālus.
- Naži, ko izmanto šajā mašīnā, nav piemēroti locīšanai / nogriešanai.
- Visbeidzot, nolieciet ēveles vārpstas aizsargu atpakaļ uz galda un nosedziet ēveles vārpstu, skavu ar staru roktura skrūvi.

**⚠ UZMANĪBU!**

Izmantojiet vienīgi šai ieteicis ražotājs nažus. Izmantojot citus nažus, pastāv savainošanās risks, ko rada kontroles zaudēšana. Izvairieties no vītnes pārgriešanas un iespējamās atbrīvošanās. Fiksators vai skrūves ar nolietotu vītņi nekavējoties jānomaina.

Pieslēgšanu un remontu drīkst veikt tikai kvalificēts elektriķis.

**Service-Informationen**

Es ist zu beachten, dass bei diesem Produkt folgende Teile einem gebrauchsgemäßen oder natürlichen Verschleiß unterliegen bzw. folgende Teile als Verbrauchsmaterialien benötigt werden.

**Verschleißteile\*:** Keilriemen, Kohlebürsten, Hobelmesser

\* nicht zwingend im Lieferumfang enthalten!

**14. Traucējumu novēršana**

Turpmākajā tabulā ir parādītas kļūdu pazīmes, un aprakstīts, kā jūs varat tās novērst, ja šī ierīce nedarbojas pareizi. Ja jūs tādā veidā nevarat lokalizēt un novērst problēmu, vērsieties tuvākajā servisa darbnīcā..

Traucējums	Iespējamais cēlonis	Novēršana
Ierīci nevar ieslēgt	Nav pieejams tīkla spriegums Nolietotas ogles sukas Nav uzstādīta nosūkšanas īscaurule	Pārbaudiet elektroapgādi Nogādājiet ierīci klientu apkalpošanas dienesta darbnīcā
Ierīce nedarbojas vai pēkšņi apstājas	Elektroapgādes pārtraukums Bojāts motors vai slēdzis Pārbaudiet mikroslēdzi	Pārbaudiet drošinātāju / pārbaudiet ierīces pārslozdes aizsardzību Uzticiet kvalificētam elektriķim pārbaudīt motoru vai slēdzi Uzstādiet skaidu nosūkšanas kupolu (ja ir pieejams) tādā veidā, lai aktivizētu mikroslēdzi Pārbaudiet ieejas drošinātāju tīkla pusē Ierīce minimālā spriegu aizsardzības dēļ pati vairs neieslēdzas un pēc strāvas padeves atjaunošanas ir atkārtoti jāieslēdz.

**13. Likvidācija un atkārtota izmantošana**

Ierīce atrodas iepakojumā, lai izvairītos no bojājumiem transportēšanas laikā. Iepakojums ir izejmateriāls, un to var izmantot atkārtoti vai nodot izejvielu aprītē. Ierīce un tās piederumi ir no dažādiem materiāliem, piemēram, metāla un plastmasas. Bojātās detaļas jānodod īpašo atkritumu pārstrādei. Jautājiet specializētā veikalā vai pašvaldībā!

**Nolietotās iekārtas nedrīkst izmest mājāsaimniecības atkritumos!**



Šis simbols norāda uz to, ka šo ražojumu saskaņā ar Direktīvu par elektrisko un elektronisko iekārtu atkritumiem (2012/19/ES) un vietējiem likumiem, nedrīkst utilizēt kopā ar mājāsaimniecības atkritumiem. Šis ražojums jānodod šim nolūkam paredzētajā savākšanas vietā. To var izdarīt, piem., atdodot to atpakaļ tirdzniecības vietā, kad pērk līdzīgu ražojumu, vai nododot pilnvarotā savākšanas vietā, kas atbildīga par elektrisko un elektronisko iekārtu atkritumu otrreizējo pārstrādi. Nelietpratīga rīkošanās ar nolietotām iekārtām sakarā ar potenciāli bīstamām vielām, kuras bieži vien satur elektrisko un elektronisko iekārtu atkritumi, var negatīvi ietekmēt apkārtējo vidi un cilvēku veselību. Lietpratīgi utilizējot šo ražojumu, jūs veicināt dabas resursu efektīvu lietošanu. Informāciju par nolietoto iekārtu savākšanas vietām jūs saņemsiet savā pašvaldībā, atkritumu utilizācijas sabiedriskajā organizācijā, pilnvarotajā iestādē, kas atbildīga par elektrisko un elektronisko iekārtu atkritumu utilizāciju vai tuvākajā atkritumu izvešanas uzņēmumā.



Ierīce ēvelēšanas laikā apstājas	Truli/nodiluši ēveles naži Ir nostrādājis pārslodzes slēdzis Pārbaudiet mikroslēdzi  Pārāk liela griešana ar skaidas noņemšanu Pārāk liela padeve	Nomainiet vai uzasiniet nažus Pēc atdzišanas laika atkārtoti ieslēdziet motoru Uzstādiet skaidu nosūkšanas kupolu vai galda fiksatoru tādā veidā, lai aktivizētu mikroslēdzi. Samaziniet griešanu ar skaidas noņemšanu Samaziniet padeves ātrumu
Darba materiāls iestrēgst, veicot biezuma ēvelēšanu	Pārāk liels griezuma dziļums	Samaziniet griezuma dziļumu un apstrādājiet darba materiālu vairākās operācijās
Ēvelēšanas laikā samazinās apgriezību skaits	Pārāk liela griešana ar skaidas noņemšanu Pārāk liela padeve Truls nazis	Samaziniet griešanu ar skaidas noņemšanu Samaziniet padeves ātrumu Nomainiet nažus
Neapmierināms virsmas stāvoklis	Truli/nodiluši ēveles naži Ēveles naži aizsprostoti ar skaidām Nevienmērīga padeve	Nomainiet vai uzasiniet nažus Noņemiet skaidas Padodiet darba materiālu ar nemainīgu spiedienu un samazinātu padeves ātrumu
Apstrādātā virsma pārāk raupja	Darba materiāls vēl satur pārāk lielu mitruma daudzumu	Nožāvējiet darba materiālu
Apstrādātā virsma sasprēgājusi	<ul style="list-style-type: none"> <li>Darba materiāls bija apstrādāts pretēji augšanas virzienam</li> <li>Vienā reizē noēvelēts pārāk liels materiāla daudzums</li> </ul>	<ul style="list-style-type: none"> <li>Darba materiāls apstrādāts no pretējā virziena</li> <li>Apstrādājiet darba materiālu vairākās operācijās</li> </ul>
Pārāk maza darba materiāla padeve veicot biezuma ēvelēšanu	<ul style="list-style-type: none"> <li>Darba materiāls bija apstrādāts pretēji augšanas virzienam</li> <li>Vienā reizē noēvelēts pārāk liels materiāla daudzums</li> </ul>	<ul style="list-style-type: none"> <li>Notīriet galda plātni un apstrādājiet plānā kārtiņā ar slīdēšanas ziedi</li> <li>Salabojiet transportēšanas veltnīšus</li> <li>Novietojiet biezuma ēvelēšanas iestatīšanas sviru augšējā pozīcijā</li> </ul>
Nosprostota skaidu izmete, veicot biezuma ēvelēšanu (bez nosūkšanas)	Pārāk liela griešana ar skaidas noņemšanu Truls nazis Pārāk slapjš kokmateriāls	Samaziniet griešanu ar skaidas noņemšanu Nomainiet nazi Nožāvējiet darba materiālu
Nosprostota skaidu izmete, veicot gludēvelēšanu (bez nosūkšanas)	Pārāk liela griešana ar skaidas noņemšanu Pārāk liela padeve Truls nazis Pārāk slapjš kokmateriāls	Samaziniet griešanu ar skaidas noņemšanu Samaziniet padeves ātrumu Nomainiet nazi Nožāvējiet darba materiālu
Nosprostota skaidu izmete ar nosūkšanu, veicot gludēvelēšanu vai biezuma ēvelēšanu	Pārāk vāja nosūkšana	Jāizmanto nosūkšanas ierīce, kas nosūkšanas savienotājtīscaurulē nodrošina gaisa ātrumu vismaz 20 m/s

## Objaśnienie symboli

Użycie symboli w niniejszej instrukcji ma na celu zwrócenie uwagi na możliwe zagrożenia. Symbole bezpieczeństwa i wyjaśnienia im towarzyszące muszą być całkowicie zrozumiałe. Ostrzeżenia same w sobie nie usuwają ryzyka i nie mogą zastąpić właściwych działań w celu zapobiegania wypadkom.

	<p>Przeczytać i przestrzegać przepisów bezpieczeństwa i Instrukcji Przed uruchomieniem maszyny!</p>
	<p>Stosować środki ochrony słuchu!</p>
	<p>W przypadku emisji pyłu nosić maskę chroniącą drogi oddechowe!</p>
	<p><b>OSTRZEŻENIE! Stosować środki ochrony oczu.</b> Darbā radušies smakas, vai šķembas, sloksnes un putekļi, kas iziet no ierīces, var izraisīt redzes zudumu.</p>
	<p><b>OSTRZEŻENIE! Risks traumas! Neiegādājieties skrūves nažā.</b></p>
	<p>Wyłącznik przeciążeniowy</p>
	<p>Kierunek posuwu</p>

**Spis treści:**

1.	Wprowadzenie
2.	Opis urządzenia
4.	Użycie zgodne z przeznaczeniem
5.	Ważne wskazówki
6.	Dane techniczne
7.	Rozpakowanie
8.	Montaż i obsługa
9.	Montaż
10.	Czyszczenie
11.	Przechowywanie
12.	Konserwacja
13.	Utylizacja i recykling
14.	Pomoc dotycząca usterek

**Strona:**

132
132
133
133
136
136
136
137
140
140
140
141
141

## 1. Wprowadzenie

### PRODUCENT:

#### scheppach

Fabrikation von Holzbearbeitungsmaschinen GmbH  
Günzburger Straße 69  
D-89335 Ichenhausen

### SZANOWNY KLIENCIE,

Życzymy wiele radości i sukcesów w trakcie pracy z nowo nabytym urządzeniem.

### WSKAZÓWKA:

W świetle obowiązującego prawa dotyczącego odpowiedzialności za produkt producent tego urządzenia nie odpowiada za szkody, które powstały w tym urządzeniu lub poprzez jego działanie, podczas:

- nieprawidłowej obsługi,
- nieprzestrzegania instrukcji obsługi,
- napraw przeprowadzanych przez osoby trzecie, nieautoryzowanych fachowców,
- montażu i wymiany na nieoryginalne części,
- użytkowania niezgodnego z przeznaczeniem,
- awarii instalacji elektrycznej, w przypadku nieprzestrzegania przepisów elektrycznych i przepisów VDE: 0100, DIN 57113 / VDE 0113.

### Rekomendujemy Państwu:

Przed montażem oraz przed rozpoczęciem użytkowania urządzenia należy przeczytać dokładnie cały tekst instrukcji obsługi.

Instrukcja obsługi ma na celu ułatwić Państwu zapoznanie się z nową maszyną oraz umożliwić jak najlepsze wykorzystanie maszyny zgodnie z przeznaczeniem.

Instrukcja obsługi zawiera ważne wskazówki dotyczące bezpiecznej, profesjonalnej i ekonomicznej pracy z maszyną, a także tego, jak uniknąć niebezpieczeństw, obniżyć koszty napraw, unikać przestojów w pracy oraz jak zwiększyć niezawodność i żywotność urządzenia.

Oprócz przepisów bezpieczeństwa zawartych w niniejszej instrukcji należy bezwzględnie przestrzegać lokalnych przepisów krajowych dotyczących eksploatacji maszyny.

Niniejszą instrukcję obsługi należy przechowywać przy maszynie w plastikowej torebce, chroniąc ją przed brudem i wilgocią. Każdy operator urządzenia przed rozpoczęciem z nim pracy powinien przeczytać instrukcję obsługi i dokładnie jej przestrzegać.

Do pracy z urządzeniem mogą być dopuszczone wyłącznie osoby, które zostały przeszkolone w zakresie korzystania z urządzenia i zostały poinformowane o niebezpieczeństwach z tym związanych. Należy przestrzegać wymaganej dolnej granicy wieku.

Poza informacjami o bezpieczeństwie zawartymi w niniejszej instrukcji obsługi oraz szczegółowych przepisach krajowych należy przestrzegać ogólnych zasad technicznych.

Nie ponosimy odpowiedzialności za wypadki lub szkody powstałe wskutek nieprzestrzegania niniejszej

instrukcji oraz wskazówek bezpieczeństwa.

Wir übernehmen keine Haftung für Unfälle oder Schäden, die durch Nichtbeachten dieser Anleitung und den Sicherheitshinweisen entstehen.

## 2. Opis urządzenia

1. Wyłącznik przeciążeniowy
  2. Włącznik/wyłącznik
  3. Elementy łącznikowe
  4. Śruba skrzydełkowa z podkładką M6
  5. Odsysacz wiórów
  - 5a. Przedłużenie odsysacza wiórów
  6. Nakrętka mocująca M6
  7. Stół odbiorczy
  8. Ogranicznik równoległy
  - 8a. Śruba ustalająca
  9. Osłona noża strugarskiego
  - 9a. Ramię obrotowe osłony noża strugarskiego
  10. Nakrętka mocująca M6
  11. Śruba radełkowa M8
  12. Korba ręczna
  13. Śruba regulacyjna
  14. Stół posuwowy
  15. Gumowe podkładki
  16. Popychacz
  17. Popychadło
  18. Regulator ustawienia ostrza
  19. Wkręt z rowkiem krzyżowym M5
  20. Zapadki przeciwozrutowe
  21. Stół do strugania grubościowego
  22. Gwint pociągowy
  23. Śruba naprężająca
  24. Belka nożycowa
  25. Nóż strugarski
  26. Śruba nastawcza
- A. Śruba z łbem walcowym o gnieździe sześciokątnym M8
  - B. Podkładka
  - C. Śruba z łbem walcowym o gnieździe sześciokątnym M6
  - D. Klucz imbusowy 4 mm
  - E. Klucz imbusowy 5 mm
  - F. Klucz imbusowy 6 mm
  - G. Skala (struganie grubościowe)
  - H. Skala (regulacja)
  - I. Skala (ogranicznik równoległy)

## 3. Zakres dostawy

- Instrukcja eksploatacji
- Śruba z łbem walcowym o gnieździe sześciokątnym M8 4x
- Podkładka 4x

- Śruba z łbem walcowym o gnieździe sześciokątnym M6 2x
- Klucz imbusowy 4mm
- Klucz imbusowy 5mm
- Klucz imbusowy 6mm
- Popychacz
- Popychadło 2x
- Regulator ustawienia ostrza
- Odsysacz wiórów
- Przedłużenie odsysacza wiórów
- Ogranicznik równoległy
- Osłona noża strugarskiego
- Ramię obrotowe osłony noża strugarskiego
- Śruba skrzydełkowa z podkładką M6
- Korba ręczna
- Gumowe podkładki 4x

#### 4. Użycie zgodne z przeznaczeniem

Maszyna do strugania wzdłużnego z funkcją strugania grubościowego służy do strugania wzdłużnego i grubościowego okorowanego drewna tarcicowego każdego rodzaju, o kwadratowym lub prostokątnym kształcie lub ze ściętymi brzegami.

**Urządzenia używać tylko zgodnie z jego przeznaczeniem.**

##### ⚠ OSTRZEŻENIE!

Wykonywanie wymienionych poniżej prac jest zabronione:

- Wypełnianie ubytków drewna (tzn. Wszelka obróbka, której nie przeprowadza się na całej długości obrabianego przedmiotu)
- Wykonywanie wgłębień, czopowania lub wykonywanie otworów
- Struganie mocno pogiętego drewna, które nie przylega dostatecznie do stołu podawczego.

⚠ Modyfikowanie, wykorzystywanie niezgodnie z przeznaczeniem oraz wymienianie na inne znajdujące się na maszynie urządzenia zabezpieczające jest surowo zabronione.

Podczas obróbki nie wolno usuwać zabezpieczenia mostków. Nieużywana część wału nożowego musi być osłonięta.

##### Wymagania dotyczące obsługi

Obsługiwanie i konserwacja urządzenia są dozwolone wyłącznie dla osób, które zostały wykwalifikowane w tym zakresie i poinformowane o zagrożeniach. Nigdy nie powierzać wykonywania prac przy urządzeniu dzieciom.

Nigdy nie powierzać wykonywania prac przy urządzeniu dorosłym bez należytego przeszkolenia.

Przed rozpoczęciem użytkowania urządzenia operator musi przeczytać ze zrozumieniem instrukcję obsługi.

**Kwalifikacje:** Oprócz szczegółowego przeszkolenia przez kompetentną osobę do użytkowania urządzenia nie są wymagane żadne specjalne kwalifikacje.

**Dolna granica wieku:** Urządzenie mogą obsługiwać wyłącznie osoby powyżej 18 roku życia. Wyjątek stanowi użytkowanie w ramach praktyki zawodowej w celu pozyskania umiejętności pod nadzorem instruktora. Dolną granicę wieku użytkownika mogą określać przepisy lokalne.

**Szkolenie:** Do użytkowania urządzenia wymagany jest jedynie odpowiedni instruktaż przekazany przez kompetentną osobę lub zawarty w instrukcji obsługi. Specjalne szkolenie nie jest wymagane.

Urządzenia używać tylko zgodnie z jego przeznaczeniem. Każde użycie, odbiegające od opisanego w niniejszej instrukcji jest niezgodne z przeznaczeniem urządzenia. Za powstałe w wyniku niewłaściwego użytkowania szkody lub zranienia odpowiedzialność ponosi użytkownik / właściciel, a nie producent.

W zakres użytkowania zgodnego z przeznaczeniem wchodzi również przestrzeganie instrukcji obsługi, instrukcji montażu oraz wskazówek bezpieczeństwa zawartych w niniejszej instrukcji. Osoby obsługujące oraz przeprowadzające prace konserwacyjne na urządzeniu muszą zostać zapoznane z instrukcją jej użytkowania oraz możliwymi niebezpieczeństwami.

#### 5. Ważne wskazówki

##### Ogólne wskazówki bezpieczeństwa

**Uwaga!** Podczas używania narzędzi elektrycznych należy przestrzegać zasadniczych środków bezpieczeństwa w celu ochrony przed porażeniem prądem, zagrożeniem obrażeniami i pożarem. Przed przystąpieniem do używania niniejszego narzędzia elektrycznego należy przeczytać wszystkie wskazówki i odpowiednio przechowywać je w bezpiecznym miejscu.

##### Bezpieczna praca

- 1 Należy zachować porządek w miejscu pracy
  - Bałagan w miejscu pracy wywołuje zagrożenie wypadkiem.
  - Zwracać uwagę na otoczenie
  - Nie wystawiać urządzenia na deszcz.
  - Nie używać elektronarzędzi w mokrym lub wilgotnym otoczeniu.
  - Proszę pamiętać o właściwym oświetleniu.
  - Nie używać narzędzi elektrycznych w miejscach, gdzie występuje zagrożenie pożarem lub wybuchem..
- 2 Proszę pamiętać o właściwym oświetleniu
  - Unikać zetknięcia części ciała z uziemionymi częściami urządzenia, np. rurami, elementami grzejnymi, kuchenkami, lodówkami.

- 3 Trzymać dzieci z dala od urządzenia!
  - Nie pozwalać innym osobom, by poruszały urządzeniem lub kablem, trzymać je z dala od obszaru roboczego.
- 4 Przechowywać urządzenie w pewnym miejscu
  - Nieużywane urządzenia powinny być przechowywane w suchym, zamkniętym i niedostępnym dla dzieci pomieszczeniu..
- 5 Nie przeciążać urządzenia
  - Pracuje ono lepiej i bezpieczniej przy podanej wydajności.
- 6 Używać odpowiednio urządzenie
  - Nie używać zbyt słabego urządzenia lub przystawek do ciężkich prac.
  - Narzędzia elektrycznego nie używać do cięcia drewna opałowego.
- 7 Zawsze nosić odpowiednią odzież roboczą
  - Nie nosić luźnej odzieży lub biżuterii.
  - Mogą one zostać wciągnięte przez ruchome części urządzenia. Przy pracy na wolnym powietrzu zalecane są gumowe rękawice i antypoślizgowe obuwie
  - W przypadku długich włosów używać siatki na włosy.
- 8 Stosować odpowiednie środki ochrony
  - Stosować okulary ochronne.
  - Podczas prac z dużą emisją pyłu stosować maskę chroniącą drogi oddechowe.
- 9 Podczas obróbki drewna,
  - Jeśli przewidziane są urządzenia do podłączenia służące do odsysania pyłu, należy sprawdzić, czy są podłączone i używane.
- 10 Nie używać kabla do innych celów
  - Nie przenosić urządzenia za kabel i nie ciągnąć go, by wyjąć wtyczkę z gniazdka. Chronić kabel przed gorącem, olejami i ostrymi krawędziami.
- 11 Zabezpieczyć obrabiany przedmiot
  - Używać uchwytów mocujących lub imadła, aby podtrzymać obrabiany przedmiot. Jest to bezpieczniejszy sposób podtrzymania niż własne ręce
- 12 Unikać nietypowej pozycji ciała
  - Zadbać o stabilną pozycję i zachowanie równowagi w każdej chwili.
- 13 Starannie dbać o urządzenie
  - Pamiętać o tym, żeby urządzenie było zawsze czyste i naostrzone, co zapewnia dobrą i bezpieczną pracę.
  - Przestrzegać zasad konserwacji i wskazówek dotyczących wymiany części.
  - Regularnie kontrolować wtyczkę i kabel, a w razie stwierdzenia uszkodzenia naprawę zlecić w autoryzowanym serwisie.
  - Regularnie kontrolować przedłużacze i wymieniać te uszkodzone.
  - Uchwyty utrzymywać suche, wolne od oleju i tłuszczu.
- 14 Wtyczkę należy wyjąć z gniazdka
  - W przypadku nieużywania narzędzia elektrycznego, przed przystąpieniem do konserwacji i przy wymianie narzędzi, jak np. brzeszczot piły, wiertła, frezy. Jeśli podczas pracy dojdzie do zablokowania wału strugarskiego na skutek zbyt dużej siły posuwu lub zacisku obrabianego przedmiotu, należy wyłączyć urządzenie i odłączyć je od zasilania. Usunąć obrabiany przedmiot i upewnić się, że wał strugarski obraca się swobodnie. Włączyć urządzenie, a następnie ponownie przeprowadzić czynność ze zmniejszoną siłą posuwu.
- 15 Nie zostawiać w urządzeniu kluczy ślusarskich
  - Przed włączeniem urządzenia skontrolować, czy usunięte zostały klucze ślusarskie i urządzenia nastawcze.
- 16 Unikać nieumyślnego uruchomienia
  - Upewnić się, że podczas wkładania wtyczki do gniazda przełącznik jest wyłączony.
- 17 Użyć przedłużacza w przypadku zastosowania na zewnątrz
  - Na powietrzu stosować wyłącznie dopuszczone do tego i odpowiednio oznaczone kable przedłużające..
- 18 Proszę postępować ostrożnie
  - Skupiać się na wykonywanych czynnościach. Pracować z rozwagą. Nie używać narzędzia elektrycznego w stanie dekoncentracji.
- 19 Kontrolować urządzenie pod kątem usterek
  - Przed dalszym użyciem urządzenia sprawdzić uważnie elementy zabezpieczające i lekko uszkodzone części, czy spełniają właściwe i zgodne z przeznaczeniem funkcje.
  - Skontrolować, czy części ruchome funkcjonują bez zarzutu i nie zakleszczają się oraz czy nie są uszkodzone. Wszystkie części muszą być właściwie zamontowane, aby zapewnić bezpieczeństwo urządzenia.
  - Uszkodzone elementy zabezpieczające i części naprawiać niezwłocznie w autoryzowanym serwisie lub wymieniać, o ile nie podano inaczej w instrukcji obsługi.
  - Uszkodzone przełączniki muszą zostać wymienione w autoryzowanym serwisie.
  - Nie używać urządzeń, w których włącznik nie daje się włączyć lub wyłączyć..
- 20 UWAGA!**
  - Używanie innych narzędzi roboczych i innego osprzętu może powodować zagrożenie obrażeniami
- 21 Naprawę narzędzia elektrycznego należy zlecać wykwalifikowanemu elektrykowi
  - Urządzenie to odpowiada ujednoliconym normom bezpieczeństwa. Napraw powinien dokonywać jedynie autoryzowany serwis, w przeciwnym wypadku może powstać niebezpieczeństwo dla użytkownika.

Opisywane urządzenie nie jest przeznaczone do użytkowania przez osoby (w tym także dzieci) z ograniczonymi możliwościami fizycznymi, sensorycznymi lub psychicznymi lub nieposiadające wymaganego doświadczenia i/lub wiedzy, chyba że pracują one pod nadzorem osoby odpowiedzialnej za ich bezpieczeństwo lub też otrzymują od niej instrukcje odnośnie pracy przy urządzeniu.

Dzieci powinny przebywać pod nadzorem, aby umożliwić im zabawę przy urządzeniu.

Ostrzeżenie! Niniejsze narzędzie elektryczne wytwarza podczas pracy pole elektromagnetyczne. Pole to może w pewnych okolicznościach wpływać negatywnie na aktywne lub pasywne implanty medyczne. W celu zmniejszenia ryzyka poważnych lub śmiertelnych obrażeń, osobom z implantami medycznymi przed użyciem narzędzia elektrycznego zalecamy konsultację z lekarzem i producentem.

### SPECJALNE WSKAZÓWKI BEZPIECZEŃSTWA

- Nie stosować tępych noży. Niebezpieczeństwo odrzutu!
- Blok tnący musi być cały czas osłonięty.
- Do strugania krótkich przedmiotów obrabianych stosować popychacz.
- Przy struganiu wąskich przedmiotów obrabianych należy podjąć dodatkowe środki bezpieczeństwa. Dla zapewnienia bezpiecznej pracy konieczne może być zastosowanie zabezpieczeń poprzecznych i osłon sprężyny.
- Urządzenie nie jest przeznaczone do wycinania wpustów.
- Zabezpieczenie przed odrzutem oraz walec podający należy poddawać regularnej kontroli.
- Urządzenia wyposażone w odciąg wiórów i osłony odciągowe powinny być podłączone do odpowiednich urządzeń. Dany rodzaj materiału może nasilać tworzenie się pyłu.
- Urządzenie przeznaczone jest wyłącznie do cięcia drewna i podobnych materiałów.
- Jeśli nóż jest w 5% zużyty, trzeba go wymienić.
- Używanie uszkodzonego popychacza może być niebezpieczne. Nieużywany popychacz należy zawsze przechowywać przy maszynie.
- Podczas ręcznego wprowadzania przedmiotów obrabianych zwiększa się ryzyko odniesienia obrażeń. Należy przestrzegać zaleceń producenta dotyczących stosowania popychacza.
- Nieprawidłowe ustawienie osłon ochronnych, stołu posuwowego lub kraterki może doprowadzić do niekontrolowanych sytuacji.
- Uszkodzone lub zabrudzone przedmioty obrabiane stwarzają zagrożenia. Urządzenie to nie jest przeznaczone do obróbki części metalowych.

**Niebezpieczeństwo odniesienia obrażeń!**

- Długie przedmioty obrabiane przeznaczone do cięcia umieszczają na stole rolkowym lub innym wsporniku. Inaczej można łatwo stracić kontrolę nad przedmiotem obrabianym.
- Maszyna nadaje się wyłącznie do strugania wzdłużnego i grubościowego.
- Podczas pracy przy maszynie zawsze należy stosować odpowiednią odzież ochronną:
  - ochronę słuchu zabezpieczającą przed uszkodzeniami słuchu,
  - ochronę dróg oddechowych, aby zapobiec wdychaniu niebezpiecznych cząsteczek pyłu,
  - rękawice ochronne, aby zapobiec skaleczeniom przez ostre krawędzie lub noże,
  - okulary ochronne aby zapobiec obrażeniom oczu przez swobodnie latające odłamki.
- Następujących sytuacji należy bezwzględnie unikać:
  - przedwczesne przerwanie procesu cięcia (cięcia strugania nieobejmujące całej długości obrabianego przedmiotu;
  - struganie nierównych kawałków drewna, nierównomiernie przylegających do stołu posuwowego.
- Uwaga! Jeśli główne zasilanie sieciowe jest w złym stanie, podczas uruchamiania urządzenia istnieje ryzyko wystąpienia zwarcia. Może mieć to również wpływ na pozostałe funkcje (np. zapalenie się kontrolki). W przypadku zakłóceń w głównym zasilaniu sieciowym, prosimy o kontakt z miejscowym zakładem energetycznym w celu uzyskania pomocy i informacji.

### Ryzyka szczątkowe

Maszyna została skonstruowana zgodnie z najnowszym stanem techniki i uznanymi zasadami techniki bezpieczeństwa. Jednak podczas wykonywania prac mogą się pojawić poszczególne ryzyka szczątkowe.

- Zagrożenie zdrowia spowodowane prądem w przypadku stosowania nieprawidłowych elektrycznych przewodów przyłączeniowych.
- Ponadto, pomimo wszelkich podjętych kroków, mogą się pojawić ukryte ryzyka szczątkowe.
- Ryzyka szczątkowe można zminimalizować przestrzegając rozdziału „Wskazówki bezpieczeństwa” oraz „Użytkowanie zgodne z przeznaczeniem”, jak i całej instrukcji obsługi.
- Nie obciążać niepotrzebnie maszyny: zbyt silny nacisk podczas cięcia może szybciej uszkodzić brzeszczot piły, co prowadzi do obniżenia wydajności maszyny podczas obróbki oraz zmniejsza dokładność cięcia.
- Stosować narzędzia zalecane w niniejszym podręczniku. W ten sposób można zagwarantować, że pilarka do cięcia kąтового osiągnie optymalną wydajność.
- Nie zbliżać rąk do obszaru roboczego, gdy maszyna jest uruchomiona.

- Przed podjęciem prac nastawczych lub konserwacyjnych zwolnić przycisk Start i wyciągnąć wtyczkę.
- **OSTRZEŻENIE!** Niebezpieczeństwo odniesienia obrażeń! palców i rąk w wyniku dotknięcia nieosłoniętych obszarów wału nożowego, podczas wymiany narzędzia; poza może dojść do ich zmiżdżenia w wyniku otwarcia osłony ochronnej.
- obrażenia oczu,
- w okolicy wlotu i wylotu,
- w wyniku niebezpiecznego odrzutu,
- niebezpieczeństwo ze strony prądu elektrycznego, gdy przewody elektryczne nie zostały prawidłowo podłączone,
- podczas eksploatacji bez układu odsysania lub worka na wióry może powstać szkodliwy dla zdrowia pył drzewny,
- ze strony wyslizgujących się części.
- Części metalowe znajdujące się w przedmiocie obrabianym mogą spowodować stępienie lub uszkodzenie noża.
- Obrażenia dróg oddechowych w przypadku niesposobienia odpowiedniej maski przeciwpyłowej.

## 6. Dane techniczne

liczba noży	2 halki
Liczba obrotów wałka rozrządu	9000 1/min
miary	954 x 450 x 483 mm
waga	28 kg
Dane techniczne dotyczące strugania opatrunkowego	
maks. Szerokość strugania	254 mm
maks. usuwanie wiórów	2 mm
Ogrodzenie dekoracyjne	640 x 127 mm
Stopka opatrunkowa Zakres obrotu	90°–135°
Wielkość stołu do toczenia	920 x 264 mm
Planowanie grubości danych technicznych	
maks. Szerokość strugania	254 mm
maks. Hobeldyk	120 mm
maks. usuwanie wiórów	2 mm
Wielkość tabeli grubości	350 x 270 mm
bodziec	
Silnik V/Hz	230-240V / 50 Hz
Zużycie energii P1	1500 W

Zmiany techniczne zastrzeżone!

### Hałas

Hałas tej piły został zmierzony zgodnie z EN 61029.

**Poziom ciśnienia akustycznego  $L_{pA}$ .....92 dB(A)**

**Odchylenie  $K_{pA}$ .....3 dB**

**Poziom mocy akustycznej  $L_{WA}$ .....105 dB(A)**

**Odchylenie  $K_{WA}$ .....3 dB**

### Zakładać nauszники ochronne.

Hałas może powodować utratę słuchu.

Podane wartości emisji hałasu zostały zmierzone według znormalizowanej metody badań i mogą zostać użyte w celu porównania danego narzędzia elektrycznego z innym.

Podane wartości emisji hałasu mogą zostać wykorzystane również do wykonania tymczasowej oceny obciążenia.

### Ostrzeżenie:

- W trakcie rzeczywistego użytkowania narzędzia elektrycznego wartości emisji hałasu mogą różnić się od podanych wartości, w zależności od rodzaju i sposobu zastosowania narzędzia elektrycznego, a w szczególności rodzaju obrabianego przedmiotu.
- Ograniczać obciążenie do minimum. Przykładowe środki zaradcze: ograniczenie czasu pracy. Przy tym należy uwzględnić wszystkie części cyklu eksploatacyjnego (np. czas, w którym narzędzie elektryczne jest wyłączone, oraz czas, w którym narzędzie jest włączone, ale pracuje bez obciążenia).

## 7. Rozpakowanie

- Otworzyć opakowanie i wyjąć ostrożnie urządzenie.
- Usunąć materiał opakowaniowy oraz zabezpieczenia opakowania/transportowe (jeśli występują).
- Sprawdzić, czy zakres dostawy jest kompletny.
- Sprawdzić urządzenie i elementy wyposażenia pod kątem uszkodzeń transportowych.
- W miarę możliwości zachować opakowanie do zakończenia okresu gwarancyjnego.

### UWAGA

**Urządzenie i materiały opakowaniowe nie mogą służyć jako zabawka dla dzieci! Nie pozwalać dzieciom na zabawę plastikowymi torebkami, foliami lub małymi częściami! Istnieje niebezpieczeństwo połamania i uduszenia!**

## 8. Montaż i obsługa

### ⚠ UWAGA!

**Przed uruchomieniem urządzenie koniecznie całkowicie zmontować!**

#### 8.1 Gumowe podkładki (rys. 2)

Przymocować cztery gumowe podkładki (15) za pomocą dostarczonych śrub z łbem walcowym o gnieździe sześciokątnym (A) i podkładek (B) do dolnej części urządzenia.

#### 8.2 Osłona noża strugarskiego (rys. 3-5)

- Najpierw odkręcić wkręt z rowkiem krzyżakowym (19) i nakrętkę mocującą (10) na osłonie noża strugarskiego (9) oraz nakrętkę mocującą (6) na ramieniu obrotowym noża strugarskiego (9a).



- Przesunąć zarówno osłonę noża strugarskiego (9), jak i ramię obrotowe (9a).
- Dokręcić ponownie nakrętkę mocującą (10) i wkręt z rowkiem krzyżowym (19).
- Zamocować moduł na ukazanym na rys. 4 otworze przy użyciu nakrętki mocującej (6) oraz śruby skrzydełkowej (4)

### 8.3 Ogranicznik równoległy (rys.6+7)

- Przyłożyć ogranicznik równoległy (8) na obudowie maszyny i zamocować go za pomocą śrub z łbem walcowym o gnieździe sześciokątnym (C).

### 8.4 Korba ręczna do regulacji strugania grubościowego (rys. 8)

- Korbę ręczną (12) do dosuwania głębokości strugania należy tylko nasadzić na wrzeciono.

### 8.5 Odsysacz wiórów (rys. 10)

- Aby zamontować przedłużenie odsysacza wiórów (5a), należy odkręcić wkręt z rowkiem krzyżakowym na przedłużeniu. Złożyć obie części (5, 5a) i ponownie dokręcić wkręt z rowkiem krzyżakowym.

### 8.6 Odsysacz wiórów - struganie wyrównujące powierzchnię (rys. 11+12)

- W celu montażu osłonę noża strugarski kompl. (9) ustawić w najwyższej pozycji.
- Stół do strugania grubościowego (21) ustawić za pomocą korby ręcznej (12) w najniższej pozycji.
- Odsysacz wiórów (5) ustawić lekko skośnie w stosunku do maszyny i przesunąć go do tyłu. Oba elementy łącznikowe (3) należy trzymać skierowane na zewnątrz.
- Następnie odsysacz wiórów (5) zablokować za pomocą elementów łącznikowych (3). Uwaga! Maszyna nie włączy się, jeśli elementy łącznikowe (3) nie zostaną prawidłowo wetknięte.
- Następnie złożyć osłonę noża strugarskiego kompl. (9) z powrotem do tyłu.

### 8.7 Odsysacz wiórów - struganie grubościowe (rys. 13+14)

- Do strugania grubościowego należy zdemontować ogranicznik równoległy. Wykonać czynności opisane w punkcie 8.3 w odwrotnej kolejności.
- Następnie elementy łącznikowe (3) ponownie trzymać skierowane na zewnątrz i nałożyć odsysacz wiórów (5) na strugarkę.
- Następnie odsysacz wiórów (5) zablokować za pomocą elementów łącznikowych (3). Uwaga! Maszyna nie włączy się, jeśli elementy łącznikowe (3) nie zostaną prawidłowo wetknięte.

## 9. Montaż

### ⚠ UWAGA!

**Przed uruchomieniem urządzenie koniecznie całkowicie zmontować!**

### Przed każdym użyciem sprawdzić:

- Włączniki i wyłączniki, łącznie z wyłącznikiem awaryjnym (jeśli dostępny) pod kątem poprawności działania
- **Zasunięte oddzielające urządzenia zabezpieczające (rys. 1a - poz. 3)**  
przez otwarcie po kolei każdego oddzielającego urządzenia zabezpieczającego, aby wyłączyć maszynę oraz przez sprawdzenie, czy nie jest możliwe włączenie maszyny przy wszystkich otwartych urządzeniach zabezpieczających
- **Hamulec**  
sprawdzając działanie, by stwierdzić, czy hamowanie w danym czasie hamowania jest skuteczne oraz, o ile maszyna jest wyposażona w hamulec mechaniczny, sprawdzając hamulec po każdym uruchomieniu ochrony przed przeciążeniem
- **Zapadki przeciwozrutowe (rys. 9 - poz. 20)**  
dokonując oględzin przynajmniej raz w trakcie zmiany, by stwierdzić, czy są w dobrym stanie technicznym, np. czy powierzchnia styku nie jest uszkodzona w wyniku uderzeń oraz czy zapadki przeciwozrutowe (24) powracają na miejsce pod wpływem własnego ciężaru;
- **Nóż struga (rys. 17 - poz. 25)**  
pod kątem uszkodzeń i właściwego zamocowania.

**Użytkowanie maszyny jest dozwolone wyłącznie wtedy, gdy spełnione są te wszystkie warunki.**

Stosować wyłącznie dobrze naostrzone noże poddane konserwacji. Stosować wyłącznie noże przeznaczone do użytku z daną maszyną.

Do obróbki krótkich przedmiotów obrabianych stosować nieuszkodzone klocki do przesuwania lub popychacze.

Maszynę podłączyć do urządzenia odsysającego pył lub wióry.

Przed rozpoczęciem obróbki sprawdzić, czy ogranicznik jest mocno zaciśnięty.

Upewnić się, że przez cały czas możliwe jest zachowanie równowagi. Ustawić się bokiem do maszyny.

Gdy maszyna jest uruchomiona, trzymać ręce w bezpiecznej odległości od walca tnącego i miejsca wyrzucania wiórów.

Struganie rozpocząć dopiero wtedy, gdy walec tnący osiągnie wymaganą prędkość obrotową.

Poza tym upewnić się, że obrabiany przedmiot nie zawiera kabli, lin, sznurów itp. Nie obrabiać drewna, które zawiera liczne sęki lub dziurki po sękach.

Długie elementy obrabiane zabezpieczyć przed przechyleniem na końcu procesu cięcia. W tym celu stosować np. stojak rolkowy lub podobne urządzenie.

Stanowczo odradza się usuwania wiórów lub odprysków, gdy maszyna jest uruchomiona.

W przypadku zablokowania maszyny niezwłocznie ją wyłączyć. Wyjąć wtyczkę z zasilania i usunąć zakleszczony przedmiot obrabiany. Po każdym użyciu ustawić najmniejszą szerokość cięcia, aby zminimalizować obrażenia.

#### ⚠ UWAGA!

Maszyna musi być stabilnie przymocowana do podłogi/blatu roboczego za pomocą odpowiednich śrub/ścisków stolarskich, aby zapobiec ryzyku przechylenia. (rys.19)

- Przed podłączeniem do sieci upewnić się, że dane na tabliczce identyfikacyjnej są zgodne z parametrami sieci.

⚠ **OSTRZEŻENIE!** Przed jakimikolwiek pracami związanymi z czyszczeniem, ustawianiami, czynnościami konserwacyjnymi lub naprawczymi odłączyć wtyczkę od głównego zasilania elektrycznego!

- Regularnie sprawdzać, czy nóż (25) i zasuwa są stabilnie zamontowane do bloku z nożami.
- Nóż (25) może wystawać maksymalnie 1,1 mm ponad blok z nożami.
- Sprawdzić zapadki przeciwozrutowe (20) pod kątem poprawności działania.
- Zawsze stosować środki ochrony oczu.
- Nigdy nie wykonywać wcięć, czopowania ani rzeźbienia.
- Przed uruchomieniem należy prawidłowo zamontować wszystkie osłony i zabezpieczenia.
- Nóż struga musi się swobodnie poruszać

⚠ **UWAGA!** Maszyna do strugania wzdłużnego z funkcją strugania grubościowego została zaprojektowana specjalnie do strugania drewna twardego. W tym celu zastosowano noże ze stali wysokostopowej (24). Podczas skrawania grubościowego przedmiot obrabiany musi płasko przylegać do powierzchni styku. W przypadku obrabiania większych lub cięższych przedmiotów obrabianych konieczne jest unieruchomienie maszyny na powierzchni ustawienia (np. za pośrednictwem gwintów na dnie maszyny).

- Włącznik/wyłącznik (2) znajduje się po lewej stronie maszyny. Zielony przycisk „I” służy do włączenia maszyny. Czerwony przycisk „0” służy do wyłączenia maszyny.

- Maszyna jest wyposażona w wyłącznik przeciążeniowy (1) chroniący silnik. W razie przeciążenia maszyna zatrzymuje się automatycznie. Po chwili wyłącznik przeciążeniowy (1) można przywrócić do pozycji początkowej.
- Podczas obróbki długich przedmiotów obrabianych stosować stoły rolkowe lub podobne wsporniki. Tego typu wyposażenie dodatkowe jest dostępne w marketach specjalistycznych. Należy je umieścić po stronie doprowadzającej i odbierającej strugarki. Wysokość należy ustawić w taki sposób, aby przedmiot obrabiany mógł być poziomo wprowadzany do maszyny i wyjmowany poziomo z maszyny.

## 9.1 Struganie wzdłużne

⚠ **UWAGA!** Przed wszelkimi pracami konserwacyjnymi, czyszczenia i ustawiania odłączyć wtyczkę od zasilania.

### 9.1.1 Ustawienie (rys. 20+21)

- Przekręcić śrubę regulacyjną (13) w prawo lub w lewo, tak aby ustawić żądaną głębokość strugania. Głębokość strugania można odczytać na podziałce (H).
- Poluzować ogranicznik równoległy (8) przy użyciu dźwigni zaciskowej (8a). Ustawić pożądany kąt. Ustawiony kąt można odczytać na podziałce (I).

### 9.1.2 Obsługa strugania wzdłużnego (rys.20/21)

Uwaga! Zwrócić uwagę na prawidłowy montaż odsysacza wiórów (patrz 8.6)

- (**Wąskie detale patrz rys. 21**) Otworzyć dźwignię zaciskową (10) i przesunąć osłonę noża strugarskiego (9) na całą szerokość przedmiotu obrabianego. Ponownie dociągnąć dźwignię zaciskową (10)
- (**Szerokie, płaskie elementy patrz Rys. 20**) Otwórz śrubę z pokrętkiem gwiazdowym (4) i ustaw kompletną osłonę ostrza strugarki. (9) tak samo wysoko, jak przedmiot jest gruby. Pokrywa ostrza strugarki (9) zakrywa całą rolkę noża! Teraz ponownie dokręć śrubę z uchwytem gwiazdowym (4).
- Podłączyć wtyczkę do gniazda elektrycznego. Uruchomić strugarkę zielonym przyciskiem „I”.
- Umieścić przedmiot obrabiany na stole posuwowym (14). Przesunąć przedmiot obrabiany najlepiej za pomocą popychacza (16) do przodu w kierunku stołu odbiorczego (7) po wałku z nożami
- Po zakończeniu pracy wyłączyć maszynę. W tym celu nacisnąć czerwony przycisk „0”. Na koniec odłączyć maszynę od zasilania
- Gdy maszyna znajdzie się w całkowitym bezruchu, ze stołu posuwowego (14), stołu odbiorczego (7) i wałka z nożami usunąć wióry i pył.

- Ustawić osłonę noża strugarskiego (9) w położeniu wyjściowym i zakryć nią nóż strugarski na całej długości.

## 9.2 Struganie grubościowe

**△ UWAGA!** Przed wszelkimi pracami konserwacyjnymi, czyszczenia i ustawiania odłączyć wtyczkę od zasilania.

### 9.2.1 Ustawienie (rys. 22)

- Założyć korbę ręczną (12) na wrzeciono i ustawić stół do strugania grubościowego (21) na żądanej wysokości. Ustawioną wysokość można odczytać na podziałce (G).
- Ważne jest dostosowanie wysokości stołu do strugania grubościowego (21) od dołu do góry, tzn. opuścić stół niżej (ok. 5 mm) niż wynosi żądana wysokość. Następnie unieść stół (21) do żądanej wysokości.

### 9.2.2 Obsługa strugania grubościowego (rys. 22)

Uwaga! Zwrócić uwagę na prawidłowy montaż odsysacza wiórów (patrz 8.7)

- Podłączyć wtyczkę do gniazda elektrycznego. Uruchomić strugarkę zielonym przyciskiem „I”.
- Umieścić przedmiot obrabiany na stole do strugania grubościowego (21). Ustawić przedmiot obrabiany w kierunku stołu posuwowego (14). (Zwrócić uwagę na kierunek wskazany strzałką, który również symbolizuje kierunek pracy.)
- Po zakończeniu pracy wyłączyć maszynę. W tym celu nacisnąć czerwony przycisk „0”. Na koniec odłączyć maszynę od zasilania
- Gdy maszyna znajdzie się w całkowitym bezruchu, ze stołu do strugania grubościowego (21) i wałka z nożami usunąć wióry i pył..

### Przyłącze elektryczne

**Zainstalowany silnik elektryczny jest gotowy do eksploatacji. Przyłącze odpowiada właściwym przepisom VDE (Związek Elektryków Niemieckich) oraz normom DIN.**

**Przyłącze sieciowe udostępniane przez klienta oraz przedłużacz muszą być zgodne z powyższymi przepisami.**

- Produkt spełnia wymagania dyrektywy EN 61000-3-11 i podlega szczególnym warunkom przyłączenia. Oznacza to, że zastosowanie w dowolnych, dowolnie wybieranych punktach przyłączeniowych nie jest możliwe.
- W przypadku niekorzystnych warunków sieciowych urządzenie może powodować przejściowe wahania napięcia.
- Produkt jest przeznaczony do zastosowania w punktach przyłączeniowych, które
  - a) nie przekraczają maksymalnej dopuszczalnej impedancji sieci “Z” ( $Z_{max} = 0.382 \Omega$ ) lub których
  - b) obciążalność sieci prądem ciągłym wynosi co

najmniej 100 A na fazę.

- Użytkownik musi zapewnić, jeżeli to konieczne, w porozumieniu z zakładem energetycznym, by punkt przyłączeniowy, w którym ma być eksploatowane narzędzie, spełniał jedno z dwóch wyżej wymienionych wymagań a) lub b).

### Ważne wskazówki

W przypadku przeciążenia silnika wyłącza się on samoczynnie. Po czasie chłodzenia (zróznicowany), silnik można ponownie uruchomić.

### Uszkodzone przyłącze elektryczne

Na przewodach elektrycznych powstają często uszkodzenia izolacji.

Przyczyną może być:

- Ściskanie, w przypadku gdy przewody są prowadzone przez okna lub szczeliny w drzwiach.
- Zagięcia, w przypadku nieprawidłowego zamocowania lub prowadzenia przewodów.
- Przecięcia, w przypadku najezdzania na przewody.
- Uszkodzenia izolacji, w przypadku wrywania z gniazodka naściennego.
- Pęknięcia, w przypadku starej izolacji.

Uszkodzone przewody elektryczne nie mogą być stosowane i ze względu na uszkodzenie izolacji zagrażają życiu. Elektryczne przewody należy regularnie kontrolować pod kątem uszkodzeń. Pamiętać, by podczas sprawdzania przewodu nie był on podłączony do sieci elektrycznej.

Przewody elektryczne muszą odpowiadać właściwym przepisom VDE (Związek Elektryków Niemieckich) oraz normom DIN. Stosować wyłącznie przewody elektryczne z oznaczeniem „H05VV-F”.

Odpowiednia informacja znajduje się na oznaczeniu typu, umieszczonym na przewodzie.

### Silnik prądu przemiennego

Napięcie sieciowe musi wynosić 220 - 240 V<sub>~</sub>.

- Przedłużacze o długości 25 m muszą posiadać przekrój wynoszący 1,5 milimetra kwadratowego. Podłączanie oraz naprawy wyposażenia elektrycznego mogą być przeprowadzane przez wykwalifikowanego elektryka.

W przypadku pytań proszę o podanie następujących danych:

- Rodzaj prądu silnika
- Dane znajdujące się na tabliczce znamionowej silnika

## 10. Czyszczenie

**⚠ UWAGA!** Przed wszelkimi pracami konserwacyjnymi, czyszczenia i ustawiania odłączyć wtyczkę od zasilania.

### Ogólne czynności konserwacyjne

Od czasu do czasu przecierać maszynę ściereczką, by usunąć wióry i pył. W celu wydłużenia żywotności narzędzia naoliwić elementy obrotowe raz w miesiącu. Nie oliwić silnika.

Nie używać żadnych żrących środków do czyszczenia tworzywa sztucznego.

Gwintowane wrzeciono do regulacji wysokości stołu grubego może być obrabiane tylko suchym środkiem smarnym.

Powierzchnia stołu oraz rolki podające i wyładowcze muszą być zawsze utrzymywane bez żywicy.

Należy oczyścić zabrudzone rolki prowadzące/wysuwające.

Aby uniknąć przegrzania silnika, należy regularnie sprawdzać, czy na otworach wentylacyjnych silnika nie tworzy się pył.

Po długotrwałym użytkowaniu zaleca się wykonanie przeglądu urządzenia przez autoryzowany serwisant.

### Narzędzi

Wały strugające, elementy zaciskowe, podpory noża i noże muszą być regularnie czyszczone żywicą, ponieważ czyste narzędzie poprawia jakość cięcia.

W tym celu uchwyty mocujące, podpory noża i noże mogą być umieszczane w dostępnym w handlu odkurzaczu żywicy na 24 godziny. Narzędzia aluminiowe mogą być wykonane bez żywicy tylko z płytami czyszczącymi, które nie atakują tego typu metalu

## 11. Przechowywanie

Urządzenie i jego wyposażenie przechowywać w miejscu zaciemnionym, suchym i zabezpieczonym przed mrozem oraz niedostępnym dla dzieci. Optymalna temperatura przechowywania wynosi od 5 do 30°C.

Narzędzie elektryczne przechowywać w oryginalnym opakowaniu.

Przykryć narzędzie elektryczne, by chronić je przed pyłem lub wilgocią.

Zachować instrukcję obsługi urządzenia elektrycznego.

## 12. Konserwacja

**⚠ UWAGA!** Przed wszelkimi pracami konserwacyjnymi, czyszczenia i ustawiania odłączyć wtyczkę od zasilania.

### Wymiana noży (rys. 17-19)

- **⚠ UWAGA!** Przed wymianą noży należy bezwzględnie wyjąć wtyczkę z gniazda elektrycznego.
- Zablokować osłonę wałka strugarskiego kompl. (9) w pozycji uniesionej.
- Odkręcić i usunąć pięć śrub mocujących (23).
- Zdjąć noże (25) i belkę nożową (24) z wałka.
- Usunąć wióry i żywicę z wałka strugarskiego i belki nożowej.
- Włożyć nowy nóż (25) do wałka strugarskiego, zamocować nóż (25) za pomocą prostokątnych szczelin w obu łbach śruby. (Za pomocą obu tych śrub ustawia się wysokość noża.)
- Ułożyć belkę nożową (24) na nożu (25).
- Dokręcić lekko pięć śrub mocujących (23).
- Powtórzyć te czynności dla drugiego noża (25).
- Regulator ustawienia ostrzy (18) przymocować do bloku z nożami tak, jak przedstawiono to na rys. 19. Zwracać uwagę, by nóż (25) z obu stron dotykał regulatora ustawieni ostrz (18).
- Przesuwając obie śruby nastawcze (26) można wyregulować wysokość noża (25).
- Po udanym ustawieniu noży należy dokręcić wszystkie śruby mocujące

### Zwróć uwagę:

Ostre noże strugające gwarantują czysty wzór strugania i zmniejszają obciążenie silnika.

Nie usuwać więcej niż 3 x 0,05 mm materiału podczas trzykrotnego szlifowania.

Stosowane w tej maszynie noże nie nadają się do składania i składania zębów.

Na koniec opuścić osłonę wału struga i przykryć wałek struga, zacisnąć go śrubą z pokrętłem gwintowym.

### ⚠ UWAGA!

Dla tego urządzenia stosować wyłącznie noże zalecane przez producenta. W przypadku stosowania innych noży w związku z możliwością utraty kontroli powstaje ryzyko odniesienia obrażeń.

Nie dokręcać gwintów za mocno ani za luźno.

Zasuwy lub śruby ze zużyłymi gwintami należy niezwłocznie wymienić. ztem Gewinde müssen sofort ersetzt werden.

Podłączanie oraz naprawy wyposażenia elektrycznego mogą być przeprowadzane przez wykwalifikowanego elektryka

### Informacje serwisowe

Należy pamiętać, że w przypadku tego produktu poniższe części podlegają naturalnemu zużyciu lub zużyciu uwarunkowanemu użytkowaniem, bądź są potrzebne jako materiały zużywalne.

Części zużywające się: \* Paski klinowe, Szczotki węglowe Nóż struga

\* opcjonalnie w zakresie dostawy!

### 13. Utylizacja i recykling

Podczas transportu, aby zapobiec uszkodzeniom, urządzenie znajduje się w opakowaniu. Opakowanie to jest surowcem, który można użytkować ponownie lub można przeznaczyć do powtórnego przerobu. Urządzenie oraz jego osprzęt składają się z różnych rodzajów materiałów, jak np. metal i tworzywa sztuczne. Uszkodzone części dostarczyć do punktu utylizacji. Proszę poprosić o informację w sklepie specjalistycznym bądź w placówce samorządu lokalnego.

### Zużytego sprzętu nie wolno wyrzucać wraz z odpadami domowymi!



Symbol ten oznacza, że zgodnie z dyrektywą w sprawie zużytego sprzętu elektrycznego i elektronicznego (2012/19/UE) oraz przepisami krajowymi niniejszego produktu nie wolno utylizować wraz z odpadami domowymi. Produkt ten należy przekazać do przeznaczonego do tego celu punktu zbiórki. Można to zrobić np. poprzez zwrot przy zakupie podobnego produktu lub przekazanie do autoryzowanego punktu zbiórki zajmującego się recyklingiem zużytego sprzętu elektrycznego i elektronicznego. Nieprawidłowe obchodzenie się z użytym sprzętem może mieć negatywny wpływ na środowisko i zdrowie ludzkie ze względu na potencjalnie niebezpieczne materiały, które często znajdują się w użytym sprzęcie elektrycznym i elektronicznym. Poprzez prawidłową utylizację tego produktu przyczyniają się Państwo także do efektywnego wykorzystania zasobów naturalnych. Informacje dotyczące punktów zbiórki zużytego sprzętu można otrzymać w urzędzie miasta, od podmiotu publiczno-prawnego zajmującego się utylizacją, autoryzowanej jednostki odpowiedzialnej za utylizację zużytego sprzętu elektrycznego i elektronicznego lub w firmie obsługującej wywóz śmieci w Państwa miejscu zamieszkania.

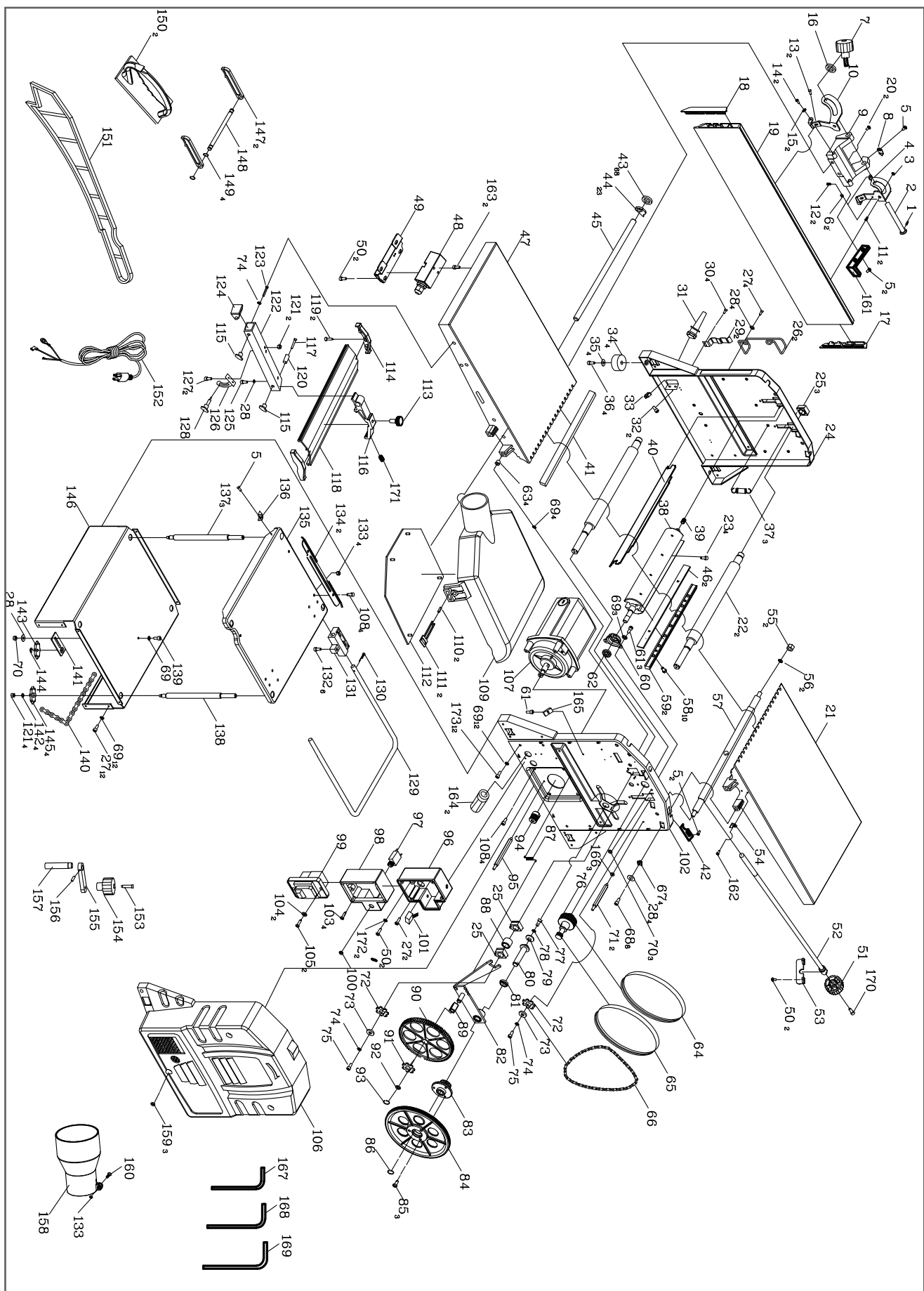
### 14. Pomoc dotycząca usterek

Poniższa tabela zawiera listę awarii tłumacząc co można zrobić w celu pozbycia się problemu w momencie, gdy urządzenie odmawia prawidłowej współpracy. Jeżeli opisy problemów z listy nie pomogą, należy skontaktować się z najbliższym centrum serwisowym.

Usterka	Możliwa przyczyna	Pomoc
Nie można uruchomić maszyny	Brak napięcia sieciowego zużyte szczotki węglowe niezamontowane króćce odsysające	Sprawdzić zasilanie zanieść maszynę do punktu serwisowego
Maszyna nie działa lub nagle się zatrzymuje	Przerwa w dostawie prądu Uszkodzony silnik lub wyłącznik Sprawdzić mikroprzełącznik	Sprawdzić bezpiecznik/sprawdzić ochronę przed przeciążeniem Zlecić przegląd silnika lub wyłącznika wykwalifikowanemu elektrykowi Zamontować osłonę odsysacza (jeśli dostępna), tak by dotykała ona mikroprzełącznika sprawdzić zabezpieczenie wstępne od strony sieci Maszyna nie uruchamia się ponownie sama ze względu na wbudowane zabezpieczenie niedomiarowo-napięciowe i po przywróceniu napięcia należy ją ponownie włączyć.

Maszyna zatrzymuje się podczas strugania	Stępiony/zużyty nóż struga Aktywował się wyłącznik przeciążeniowy Sprawdzić mikroprzełącznik Odbiór zbyt dużej ilości wiórów Zbyt duży posuw	Zmienić lub naostrzyć nóż Po minięciu czasu chłodzenia ponownie uruchomić silnik Osłonę odsysacza lub blokadę stołu zamontować w taki sposób, by dotykały mikroprzełącznika. Zredukować odbiór wiórów Zredukować prędkość posuwu
Przedmiot obrabiany zakleszcza się podczas strugania grubościowego	Zbyt duża głębokość cięcia	Zmniejszyć głębokość cięcia i obrabiać przedmiot obrabiany w kilku etapach
Prędkość obrotowa spada podczas strugania	Odbiór zbyt dużej ilości wiórów Zbyt duży posuw Stępiony nóż	Zredukować odbiór wiórów zredukować prędkość posuwu wymienić nóż
Niezadowolający stan powierzchni	Stępiony/zużyty nóż struga Nóż struga oblepiony wiórami Nieregularne podawanie	Zmienić lub naostrzyć nóż Usunąć wióry Przedmiot obrabiany podawać ze stałym naciskiem i ze zmniejszoną prędkością podawania
Obrabiana powierzchnia jest zbyt chropowata	Przedmiot obrabiany jest zbyt wilgotny	Wysuszyć przedmiot obrabiany
Obrabiana powierzchnia jest popękana	<ul style="list-style-type: none"> <li>• Przedmiot obrabiany był obrabiany niezgodnie z pokrojem</li> <li>• Zestrugano zbyt dużą ilość materiału naraz</li> </ul>	<ul style="list-style-type: none"> <li>• Obrabiać przedmiot obrabiany od strony przeciwnej</li> <li>• Obrabiać przedmiot obrabiany w kilku etapach</li> </ul>
Zbyt mały posuw przedmiotu obrabianego podczas strugania grubościowego	<ul style="list-style-type: none"> <li>• Przedmiot obrabiany był obrabiany niezgodnie z pokrojem</li> <li>• Zestrugano zbyt dużą ilość materiału naraz</li> </ul>	<ul style="list-style-type: none"> <li>• Oczyszczyć blat stołu i posmarować grubą warstwą smaru</li> <li>• Naprawić wałki transportujące</li> <li>• Ustawić dźwignię ustawienia strugania grubościowego w położeniu górnym</li> </ul>
Zatkany wyrzut trocin podczas strugania grubościowego (bez układu odsysania)	Odbiór zbyt dużej ilości wiórów Stępiony nóż Zbyt wilgotne drewno	Zredukować odbiór wiórów Wymienić nóż Wysuszyć przedmiot obrabiany
Zatkany wyrzut wiórów podczas strugania wzdłużnego (bez układu odsysania)	Odbiór zbyt dużej ilości wiórów Zbyt duży posuw Stępiony nóż Zbyt wilgotne drewno	Zredukować odbiór wiórów Zredukować prędkość posuwu Wymienić nóż Wysuszyć przedmiot obrabiany
Wyjście wiórów z układem odsysania zatkane podczas strugania wzdłużnego lub grubościowego	Zbyt słabe odsysanie	Należy zastosować urządzenie odsysające, które na króćcach przyłączeniowych odsysania zapewnia przepływ powietrza z prędkością co najmniej 20 m/s









# CE - Konformitätserklärung Originalkonformitätserklärung

## CE - Declaration of Conformity

## CE - Déclaration de conformité



scheppach Fabrikation von Holzbearbeitungsmaschinen GmbH, Günzburger Str. 69, D-89335 Ichenhausen

<b>DE</b>	erklärt folgende Konformität gemäß EU-Richtlinie und Normen für den Artikel	<b>PL</b>	deklaruje, że produkt jest zgodny z następującymi dyrektywami UE i normami
<b>GB</b>	hereby declares the following conformity under the EU Directive and standards for the following article	<b>LT</b>	pareiškia, taip atitiktis pagal ES direktyvos ir standartai šį straipsnį
<b>FR</b>	déclare la conformité suivante selon la directive UE et les normes pour l'article	<b>HU</b>	az EU-irányelv és a vonatkozó szabványok szerinti következő megfelelést nyilatkozatot teszi a termékre
<b>IT</b>	dichiara la seguente conformità secondo le direttive e le normative UE per l'articolo	<b>SI</b>	izjavlja sledeco skladnost z EU-direktivo in normami za artikel
<b>ES</b>	declara la conformidad siguiente según la directiva la UE y las normas para el artículo	<b>CZ</b>	prohlašuje následující shodu podle směrnice EU a norem pro výrobek
<b>PT</b>	declara o seguinte conformidade com a Directiva da UE e as normas para o seguinte artigo	<b>SK</b>	prehlasuje nasledujúcu zhodu podľa smernice EU a noriem pre výrobok
<b>DK</b>	erklærer hermed, at følgende produkt er i overensstemmelse med nedenstående EUDirektiver og standarder	<b>HR</b>	ovime izjavljuje da postoji sukladnost prema EU-smjernica i normama za sljedece artikle
<b>NL</b>	verklaart hierbij dat het volgende artikel voldoet aan de daarop betrekking hebbende EG-richtlijnen en normen	<b>RS</b>	potvrđuje sledeću usklađenost prema smernicama EZ i normama za artikal
<b>FI</b>	vakuuttaa täten, että seuraava tuote täyttää ala esitetty EU-direktiivit ja standardit	<b>RO</b>	declară următoarea conformitate corespunzător directivei și normelor UE pentru articolul
<b>SE</b>	försäkras härmed följande överensstämmelse enligt EU-direktiv och standarder för följande artikeln	<b>BG</b>	декларира съответното съответствие съгласно Дирек-тива на ЕС и норми за артикул

Marke / Brand:

**scheppach**

Art.-Bezeichnung / Article name:

**ABRICHT- /DICKENHOBELMASCHINE - HMS1080**  
**PLANER/THICKNESSER - HMS1080**  
**DÉGAUCHISSEUSE/RABOTEUSE - HMS1080**  
**5902209901**

Art.-Nr. / Art. no.:

2014/29/EU	2004/22/EC	89/686/EC_96/58/EC	2000/14/EC_2005/88/EC
2014/35/EU	2014/68/EU	90/396/EC	<b>Annex V</b>
<b>X</b> 2014/30/EU	<b>X</b> 2011/65/EU*		<b>Annex VI</b> Noise: measured $L_{WA} = xx$ dB(A); guaranteed $L_{WA} = xx$ dB(A) P = xx KW; L/Ø = cm Notified Body: Notified Body No.:
<b>X</b> 2006/42/EC			<b>2010/26/EC</b> Emission. No:
<b>X</b>	<b>Annex IV</b> Notified Body: SGS United Kingdom Limited Unit 12A & 12b, Bowburn South Ind Est Durham, DH6 5AD United Kingdom Notified Body No.: 0890 Certificate No.: MDC 2289		

**Standard references:**

**EN 61029-1; EN 61029-2-3; EN 55014-1; EN 55014-2; EN 61000-3-2; EN 61000-3-17**

Die alleinige Verantwortung für die Ausstellung dieser Konformitätserklärung trägt der Hersteller.

This declaration of conformity is issued under the sole responsibility of the manufacturer.

Le fabricant assume seul la responsabilité d'établir la présente déclaration de conformité.

\* Der oben beschriebene Gegenstand der Erklärung erfüllt die Vorschriften der Richtlinie 2011/65/EU des Europäischen Parlaments und des Rates vom 8. Juni 2011 zur Beschränkung der Verwendung bestimmter gefährlicher Stoffe in Elektro- und Elektronikgeräten.

The object of the declaration described above fulfils the regulations of the directive 2011/65/EU of the European Parliament and Council from 8th June 2011, on the restriction of the use of certain hazardous substances in electrical and electronic equipment.

L'appareil décrit ci-dessus dans la déclaration est conforme aux réglementations de la directive 2011/65/EU du Parlement Européen et du Conseil du 8 juin 2011 visant à limiter l'utilisation de substances dangereuses dans la fabrication des appareils électriques et électroniques.

Ichenhausen, den 01.08.2019

Unterschrift / Markus Bindhammer / Technical Director

**Subject to change without notice**

**Documents registrar: Andreas Mayer**  
 Günzburger Str. 69, D-89335 Ichenhausen



# Garantiebedingungen

Revisionsdatum 1. August 2019, 7:57 vorm.

## Sehr geehrte Kundin, sehr geehrter Kunde,

unsere Produkte unterliegen einer strengen Qualitätskontrolle. Sollte ein Gerät dennoch nicht einwandfrei funktionieren, bedauern wir dies sehr und bitten Sie, sich an unseren Servicedienst unter der unten angegebenen Adresse zu wenden. Gerne stehen wir Ihnen auch telefonisch über die Servicenummer zur Verfügung. Die nachfolgenden Hinweise sollen Ihnen für eine problemlose Bearbeitung und Regulierung im Schadensfall dienen.

### Für die Geltendmachung von Garantieansprüchen - innerhalb Deutschland - gilt folgendes:

- 1. Diese Garantiebedingungen** regeln unsere zusätzlichen Hersteller-Garantieleistungen für Käufer (private Endverbraucher) von Neugeräten. Die gesetzlichen Gewährleistungsansprüche werden von dieser Garantie nicht berührt. Für diese ist der Händler zuständig, bei dem Sie das Produkt erworben haben.
- 2. Die Garantieleistung** erstreckt sich ausschließlich auf Mängel an einem von Ihnen erworbenen neuen Gerät, die auf einem Material- oder Herstellungsfehler beruhen und ist - nach unserer Wahl - auf die unentgeltliche Reparatur solcher Mängel oder den Austausch des Gerätes beschränkt (ggf. auch Austausch mit einem Nachfolgemodell). Ersetzte Geräte oder Teile gehen in unser Eigentum über. Bitte beachten Sie, dass unsere Geräte bestimmungsgemäß nicht für den gewerblichen, handwerklichen oder beruflichen Einsatz konstruiert wurden. Ein Garantiefall kommt daher nicht zustande, wenn das Gerät innerhalb der Garantiezeit in Gewerbe-, Handwerks- oder Industriebetrieben verwendet wurde oder einer gleichzusetzenden Beanspruchung ausgesetzt war.
- 3. Von unseren Garantieleistungen ausgenommen sind:**
  - Schäden am Gerät, die durch Nichtbeachtung der Montageanleitung, nicht fachgerechte Installation, Nichtbeachtung der Bedienungsanleitung (z.B. Anschluss an eine falsche Netzspannung oder Stromart) bzw. der Wartungs- und Sicherheitsbestimmungen oder durch Einsatz des Geräts unter ungeeigneten Umweltbedingungen sowie durch mangelnde Pflege und Wartung entstanden sind.
  - Schäden am Gerät, die durch missbräuchliche oder unsachgemäße Anwendungen (wie z.B. Überlastung des Gerätes oder Verwendung von nicht zugelassenen Werkzeugen bzw. Zubehör), Eindringen von Fremdkörpern in das Gerät (wie z.B. Sand, Steine oder Staub), Transportschäden, Gewaltanwendung oder Fremdeinwirkungen (wie z. B. Schäden durch Herunterfallen) entstanden sind.
  - Schäden am Gerät oder an Teilen des Geräts, die auf einen bestimmungsgemäßen, üblichen (betriebsbedingten) oder sonstigen natürlichen Verschleiß zurückzuführen sind sowie Schäden und/oder Abnutzung von Verschleißteilen.
  - Mängel am Gerät, die durch Verwendung von Zubehör-, Ergänzungs- oder Ersatzteilen verursacht wurden, die keine Originalteile sind oder nicht bestimmungsgemäß verwendet werden.
  - Geräte, an denen Veränderungen oder Modifikationen vorgenommen wurden.
  - Geringfügige Abweichungen von der Soll-Beschaffenheit, die für Wert und Gebrauchstauglichkeit des Geräts unerheblich sind.
  - Geräte an denen eigenmächtig Reparaturen oder Reparaturen, insbesondere durch einen nicht autorisierten Dritten, vorgenommen wurden.
  - Wenn die Kennzeichnung am Gerät bzw. die Identifikationsinformationen des Produktes (Maschinenaufkleber) fehlen oder unlesbar sind.
  - Geräte die eine starke Verschmutzung aufweisen und daher vom Servicepersonal abgelehnt werden.

Schadensersatzansprüche sowie Folgeschäden sind von dieser Garantieleistung generell ausgeschlossen.
- 4. Die Garantiezeit** beträgt regulär **24 Monate\*** (12 Monate bei Batterien / Akkus) und beginnt mit dem Kaufdatum des Gerätes. Maßgeblich ist das Datum auf dem Original-Kaufbeleg. Garantieansprüche müssen jeweils nach Kenntniserlangung unverzüglich erhoben werden. Die Geltendmachung von Garantieansprüchen nach Ablauf der Garantiezeit ist ausgeschlossen. Die Reparatur oder der Austausch des Gerätes führt weder zu einer Verlängerung der Garantiezeit noch wird eine neue Garantiezeit durch diese Leistung für das Gerät oder für etwaige eingebaute Ersatzteile in Gang gesetzt. Dies gilt auch bei Einsatz eines Vor-Ort-Services. Das betroffene Gerät ist in gesäubertem Zustand zusammen mit einer Kopie des Kaufbelegs, - hierin enthalten die Angaben zum Kaufdatum und der Produktbezeichnung - der Kundendienststelle vorzulegen bzw. einzusenden. Wird ein Gerät unvollständig, ohne den kompletten Lieferumfang eingeschickt, wird das fehlende Zubehör wertmäßig in Anrechnung / Abzug gebracht, falls das Gerät ausgetauscht wird oder eine Rückerstattung erfolgt. Teilweise oder komplett zerlegte Geräte können nicht als Garantiefall akzeptiert werden. Bei nicht berechtigter Reklamation bzw. außerhalb der Garantiezeit trägt der Käufer generell die Transportkosten und das Transportrisiko. **Einen Garantiefall melden Sie bitte vorab bei der Servicestelle (s.u.) an.** In der Regel wird vereinbart, dass das defekte Gerät mit einer kurzen Beschreibung der Störung per Abhol-Service (nur in Deutschland) oder - im Reparaturfall außerhalb des Garantiezeitraums - ausreichend frankiert, unter Beachtung der entsprechenden Verpackungs- und Versandrichtlinien, an die unten angegebene Serviceadresse eingeschickt wird. **Beachten Sie bitte, dass Ihr Gerät (modellabhängig) bei Rücklieferung, aus Sicherheitsgründen - frei von allen Betriebsstoffen ist.** Das an unser Service-Center eingeschickte Produkt, muss so verpackt sein, dass Beschädigungen am Reklamationsgerät auf dem Transportweg vermieden werden. Nach erfolgter Reparatur / Austausch senden wir das Gerät frei an Sie zurück. Können Produkte nicht repariert oder ausgetauscht werden, kann nach unserem eigenen freien Ermessen ein Geldbetrag bis zur Höhe des Kaufpreises des mangelhaften Produkts erstattet werden, wobei ein Abzug aufgrund von Abnutzung und Verschleiß berücksichtigt wird. Diese Garantieleistungen gelten nur zugunsten des privaten Erstkäufers und sind nicht abtret- oder übertragbar.
- 5. Für die Geltendmachung** Ihres Garantieanspruches **kontaktieren Sie bitte unser Service-Center** (via Post, eMail oder telefonisch).

Bitte verwenden Sie vorzugsweise unser Formular auf unserer Homepage: <https://www.scheppach.com/Reparaturservice.aspx>.

Bitte senden Sie uns keine Geräte ohne vorherige Kontaktaufnahme und Anmeldung bei unserem Service-Center.

Für die Inanspruchnahme dieser Garantiezusagen ist der Erstkontakt mit unserem Service-Center zwingende Voraussetzung.

- 6. Bearbeitungszeit** - Im Regelfall erledigen wir Reklamationssendungen innerhalb 14 Tagen nach Eingang in unserem Service-Center. Sollte in Ausnahmefällen die genannte Bearbeitungszeit überschritten werden, so informieren wir Sie rechtzeitig.
- 7. Verschleißteile** - Verschleißteile sind: a) mitgelieferte, an- und/oder eingebaute Batterien / Akkus sowie b) alle modellabhängigen Verschleißteile (siehe Bedienungsanleitung). Von der Garantieleistung ausgeschlossen sind tief entladene bzw. an Gehäuse und oder Batteriepolen beschädigte Batterien / Akkus.
- 8. Kostenvorschlag** - Von der Garantieleistung nicht oder nicht mehr erfasste Geräte reparieren wir gegen Berechnung. Auf Nachfrage bei unserem Service-Center können Sie die defekten Geräte für einen Kostenvorschlag einsenden und ggf. dem Service-Center schriftlich (per Post, eMail) die Reparaturfreigabe erteilen. Ohne Reparaturfreigabe erfolgt keine weitere Bearbeitung.
- 9. Andere Ansprüche**, als die oben genannten, können nicht geltend gemacht werden.

Die **Garantiebedingungen** gelten nur in der jeweils aktuellen Fassung zum Zeitpunkt der Reklamation und können ggf. unserer Homepage ([www.scheppach.com](http://www.scheppach.com)) entnommen werden.

Bei Übersetzungen ist stets die deutsche Fassung maßgeblich.

scheppach Fabrikation von Holzbearbeitungsmaschinen GmbH · Günstzburger Str. 69 · 89335 Ichenhausen (Deutschland) · [www.scheppach.com](http://www.scheppach.com)

Telefon: +49 [0] 8223 4002 99 oder +800 4002 4002 (Service-Hotline/FreeCall Rufnummer dt. Festnetz\*\*) · Telefax +49 [0] 8223 4002 20 · E-Mail: [service@scheppach.com](mailto:service@scheppach.com) · Internet: <http://www.scheppach.com>

\* Produktabhängig auch über 24 Monate; länderbezogen können erweiterte Garantieleistungen gelten

\*\* Verbindungskosten: kostenlos aus dem deutschen Festnetz

Änderungen dieser Garantiebedingungen ohne Voranmeldung behalten wir uns jederzeit vor.