

**L382 Series**

# **Uživatelská příručka**

# Copyright

Bez předchozího písemného povolení společnosti Seiko Epson Corporation je zakázáno reprodukovat libovolnou část této publikace, ukládat ve vyhledávacím systému nebo přenášet libovolnou formou nebo prostředky, a to elektronicky, mechanicky, kopírováním, nahráváním nebo jakýmkoli jiným způsobem. Společnost neponese přímou odpovědnost za použití zde uvedených informací. Neodpovídá ani za případné škody plynoucí z použití zde uvedených informací. Informace, které jsou zde obsaženy, jsou určeny výhradně k použití při práci s výrobkem společnosti Epson. Společnost Epson neodpovídá za důsledky použití těchto informací při práci s jinými výrobky.

Společnost Seiko Epson Corporation ani její přidružené společnosti nenesou vůči kupujícímu nebo třetím stranám žádnou odpovědnost za škody, ztráty, náklady nebo výdaje způsobené kupujícímu nebo třetím stranám jako důsledek nehody či nesprávného použití tohoto produktu, nevhodného zacházení, neodborné úpravy, opravy či změny produktu nebo nedodržení pokynů pro obsluhu a údržbu společnosti Seiko Epson Corporation (mimo USA).

Společnost Seiko Epson Corporation ani její přidružené společnosti neodpovídají za žádné škody nebo problémy způsobené použitím jakéhokoli příslušenství nebo spotřebního zboží, na němž není uvedeno označení originálních produktů Original Epson Products nebo Epson Approved Products od společnosti Seiko Epson Corporation.

Společnost Seiko Epson Corporation nezodpovídá za žádné škody způsobené elektromagnetickým rušením vzniklým v důsledku použití kabelů rozhraní, které nejsou označeny jako schválené produkty Epson Approved Products společnosti Seiko Epson Corporation.

© 2016 Seiko Epson Corporation. All rights reserved.

Obsah této příručky a specifikace tohoto výrobku se mohou bez předchozího upozornění změnit.

# Ochranné známky

- ❑ EPSON® je registrovaná ochranná známka a EPSON EXCEED YOUR VISION nebo EXCEED YOUR VISION jsou ochranné známky společnosti Seiko Epson Corporation.
- ❑ PRINT Image Matching™ a logo PRINT Image Matching jsou ochranné známky společnosti Seiko Epson Corporation. Copyright © 2001 Seiko Epson Corporation. All rights reserved.
- ❑ Epson Scan 2 software is based in part on the work of the Independent JPEG Group.
- ❑ libtiff

Copyright © 1988-1997 Sam Leffler

Copyright © 1991-1997 Silicon Graphics, Inc.

Permission to use, copy, modify, distribute, and sell this software and its documentation for any purpose is hereby granted without fee, provided that (i) the above copyright notices and this permission notice appear in all copies of the software and related documentation, and (ii) the names of Sam Leffler and Silicon Graphics may not be used in any advertising or publicity relating to the software without the specific, prior written permission of Sam Leffler and Silicon Graphics.

THE SOFTWARE IS PROVIDED "AS-IS" AND WITHOUT WARRANTY OF ANY KIND, EXPRESS, IMPLIED OR OTHERWISE, INCLUDING WITHOUT LIMITATION, ANY WARRANTY OF MERCHANTABILITY OR FITNESS FOR A PARTICULAR PURPOSE.

IN NO EVENT SHALL SAM LEFFLER OR SILICON GRAPHICS BE LIABLE FOR ANY SPECIAL, INCIDENTAL, INDIRECT OR CONSEQUENTIAL DAMAGES OF ANY KIND, OR ANY DAMAGES WHATSOEVER RESULTING FROM LOSS OF USE, DATA OR PROFITS, WHETHER OR NOT ADVISED OF THE POSSIBILITY OF DAMAGE, AND ON ANY THEORY OF LIABILITY, ARISING OUT OF OR IN CONNECTION WITH THE USE OR PERFORMANCE OF THIS SOFTWARE.

- ❑ Microsoft®, Windows®, and Windows Vista® are registered trademarks of Microsoft Corporation.
- ❑ Apple, Macintosh, Mac OS, OS X are trademarks of Apple Inc., registered in the U.S. and other countries.
- ❑ Adobe and Adobe Reader are either registered trademarks or trademarks of Adobe Systems Incorporated in the United States and/or other countries.
- ❑ Intel® is a registered trademark of Intel Corporation.
- ❑ Obecná poznámka: Další zde použité názvy produktů slouží pouze k identifikačním účelům a mohou být ochrannými známkami příslušných vlastníků. Společnost Epson se vzdává všech práv na tyto značky.

## Obsah

### Copyright

### Ochranné známky

### O této příručce

Úvod k příručkám. . . . .	7
Označení a symboly. . . . .	7
Popisy používané v této příručce. . . . .	7
Odkazy na operační systémy. . . . .	8

### Důležité pokyny

Bezpečnostní pokyny. . . . .	9
Varování a důležité informace o tiskárně. . . . .	9
Důležité informace a varování pro nastavení a používání tiskárny. . . . .	9

### Základní informace o tiskárně

Názvy dílů a funkcí. . . . .	11
Tlačítka a indikátory. . . . .	13

### Vkládání papíru

Pokyny k manipulaci s papírem. . . . .	14
Dostupný papír a kapacita. . . . .	15
Seznam typů papíru. . . . .	15
Vkládání papíru do Zadní podávání papíru. . . . .	16

### Vkládání předloh na Sklo skeneru

Vkládání více fotografií najednou ke skenování. . . . .	20
---	----

### Tisk

Tisk z počítače. . . . .	21
Základní informace o tisku — Windows. . . . .	21
Základní informace o tisku — Mac OS X. . . . .	22
Oboustranný tisk (pouze systém Windows). . . . .	25
Tisk několika stránek na jeden list. . . . .	26
Tisk odpovídající velikosti papíru. . . . .	27
Tisk několika souborů zároveň (pouze v systému Windows). . . . .	29
Tisk jednoho obrázku na více listů papíru pro vytvoření plakátu (pouze pro operační systém Windows). . . . .	30
Tisk s využitím pokročilých funkcí. . . . .	36

Tisk fotografií pomocí funkce Epson Easy Photo Print. . . . .	38
Zrušení tisku. . . . .	39
Zrušení tisku — tlačítko tiskárny. . . . .	39
Zrušení tisku – Windows. . . . .	39
Zrušení tisku – Mac OS X. . . . .	39

### Kopírování

Základy kopírování. . . . .	40
Vytváření více kopií. . . . .	40

### Skenování

Skenování z ovládacího panelu. . . . .	41
Skenování z počítače. . . . .	41
Skenování pomocí Epson Scan 2. . . . .	41

### Doplňování inkoustu

Kontrola hladiny inkoustu. . . . .	48
Kódy inkoustových nádobek. . . . .	48
Pokyny k manipulaci s inkoustovými nádobkami. . . . .	49
Doplnění zásobníků inkoustu. . . . .	49

### Údržba tiskárny

Kontrola a čištění tiskové hlavy. . . . .	53
Kontrola a čištění tiskové hlavy — tlačítka tiskárny. . . . .	53
Kontrola stavu tiskové hlavy a její čištění – Windows. . . . .	54
Kontrola stavu tiskové hlavy a její čištění – Mac OS X. . . . .	54
Výměna inkoustu uvnitř hadiček s inkoustem. . . . .	55
Výměna inkoustu uvnitř hadiček s inkoustem – systém Windows. . . . .	55
Výměna inkoustu uvnitř hadiček s inkoustem – systém Mac OS X. . . . .	55
Nastavení tiskové hlavy. . . . .	56
Nastavení tiskové hlavy – Windows. . . . .	56
Nastavení tiskové hlavy – Mac OS X. . . . .	56
Čištění dráhy papíru. . . . .	56
Čištění Sklo skeneru. . . . .	57
Kontrola celkového počtu stran vytištěných v tiskárně. . . . .	57
Kontrola celkového počtu stran vytištěných v tiskárně — tlačítka tiskárny. . . . .	58

Kontrola celkového počtu stran vytištěných v tiskárně – systém Windows. . . . .	58
Kontrola celkového počtu stran vytištěných v tiskárně – systém Mac OS X. . . . .	58
Úspora energie. . . . .	58
Úspora energie - Windows. . . . .	58
Úspora energie - Mac OS X. . . . .	59

## Informace o softwaru

Ovladač tiskárny Windows. . . . .	60
Průvodce ovladačem tiskárny v systému Windows. . . . .	61
Provozní nastavení ovladače tiskárny pro Windows. . . . .	63
Ovladač tiskárny pro Mac OS X. . . . .	63
Průvodce ovladačem tiskárny v systému Mac OS X. . . . .	64
Provozní nastavení ovladače tiskárny pro Mac OS X. . . . .	65
Epson Scan 2 (Ovladač skeneru). . . . .	66
Epson Event Manager. . . . .	66
Epson Easy Photo Print. . . . .	67
E-Web Print (pouze pro systém Windows). . . . .	67
EPSON Software Updater. . . . .	68
Odinstalace aplikací. . . . .	68
Odinstalace aplikací – Windows. . . . .	68
Instalace aplikací. . . . .	69
Aktualizace aplikací a firmwaru. . . . .	70

## Řešení problémů

Kontrola stavu tiskárny. . . . .	71
Sledování indikátorů chyb na tiskárně. . . . .	71
Kontrola stavu tiskárny – systém Windows. . . . .	72
Kontrola stavu tiskárny – Mac OS X. . . . .	72
Odstranění uvízlého papíru. . . . .	72
Odstranění uvízlého papíru z Zadní podávání papíru. . . . .	73
Odstranění uvízlého papíru z vnitřku tiskárny. . . . .	73
Papír není podáván správně. . . . .	75
Uvážnutí papíru. . . . .	75
Papír se nepodává rovně. . . . .	75
Je podáno více listů papírů najednou. . . . .	75
Nepodává se papír. . . . .	75
Problémy s napájením a ovládacím panelem. . . . .	76
Tiskárna se nezapne. . . . .	76
Tiskárna se nevypne. . . . .	76
Nelze tisknout z počítače. . . . .	76

Problémy s výtisky. . . . .	77
Kvalita tisku je nedostatečná nebo chybí barva. . . . .	77
Objevují se pruhy nebo barvy neodpovídající očekávání. . . . .	77
Objevují se barevné pruhy v intervalech 2.5 cm. . . . .	77
Rozmazané výtisky, svislé pruhy nebo vychýlení. . . . .	78
Kvalita tisku je nízká. . . . .	78
Papír se rozmazává nebo je kvalita tisku nedostatečná. . . . .	79
Vytištěné fotografie jsou lepkavé. . . . .	80
Obrázky nebo fotografie byly vytištěny v neočekávaných barvách. . . . .	80
Barvy se liší od barev na displeji. . . . .	80
Nelze tisknout bez okrajů. . . . .	81
Při tisku bez okrajů jsou okraje grafiky oříznuté. . . . .	81
Výtisk má nesprávnou polohu, velikost nebo okraje. . . . .	81
Tisknou se nesprávné nebo porušené znaky. . . . .	81
Vytištěný obraz je zrcadlově převrácený. . . . .	82
Mozaikové vzory na výtiscích. . . . .	82
Na kopírovaném obraze se objevují nerovnoměrné barvy, šmouhy, tečky nebo rovné čáry. . . . .	82
Na zkopírovaném obraze se objevuje vzor moaré (křížové šrafování). . . . .	82
Na zkopírovaném obraze je vidět obraz z rubové strany předlohy. . . . .	82
Problém s výtiskem nebylo možné odstranit. . . . .	83
Jiné problémy s tiskem. . . . .	83
Tisk je příliš pomalý. . . . .	83
Při nepřetržitém tisku se tisk výrazně zpomalí. . . . .	83
Nelze spustit skenování. . . . .	83
Nelze zahájit skenování z ovládacího panelu. . . . .	84
Problémy s naskenovaným obrazem. . . . .	85
Nerovnoměrné barvy, nečistoty, skvrny atd. při skenování ze skla skeneru. . . . .	85
Kvalita obrazu je nízká. . . . .	85
Na pozadí obrázku jsou odchylky. . . . .	85
Text je rozmazaný. . . . .	85
Objevuje se vzor moaré (pavučinové stíny). . . . .	86
Nelze provádět skenování na požadované ploše skla skeneru. . . . .	86
Nelze zobrazit náhled v režimu Miniatura. . . . .	86
Text není správně rozpoznán při uložení jako Prohledávatelný PDF. . . . .	87
Nelze vyřešit potíže s naskenovaným obrázkem. . . . .	87
Další problémy se skenováním. . . . .	88
Skenování je pomalé. . . . .	88
Skenování se zastaví při skenování do formátu PDF/Multi-TIFF. . . . .	88
Jiné problémy. . . . .	88

Tiskárna při dotyku slabě probíjí. . . . .	88
Provoz tiskárny je hlučný. . . . .	89
Aplikace je blokována branou firewall (pouze v systému Windows). . . . .	89

## **Příloha**

Technické údaje. . . . .	90
Specifikace tiskárny. . . . .	90
Specifikace skeneru. . . . .	91
Specifikace rozhraní. . . . .	91
Rozměry. . . . .	92
Elektrické specifikace. . . . .	92
Specifikace provozního prostředí. . . . .	92
Požadavky na systém. . . . .	93
Informace o normách a předpisech. . . . .	93
Standardy a schválení. . . . .	93
Omezení týkající se kopírování. . . . .	93
Přeprava tiskárny. . . . .	94
Kde najdete pomoc. . . . .	96
Webové stránky technické podpory. . . . .	96
Kontaktování podpory společnosti Epson. . . . .	97

# O této příručce

---

## Úvod k příručkám

Nejnovější verze následujících příruček jsou k dispozici na webu podpory společnosti Epson.

<http://www.epson.eu/Support> (pro Evropu)

<http://support.epson.net/> (mimo Evropu)

**Začínáme** (tištěná příručka)

Obsahuje informace o nastavení tiskárny, instalaci softwaru, základním používání tiskárny, řešení problémů a další informace.

**Uživatelská příručka** (příručka ve formátu PDF)

Tato příručka. Poskytuje souhrnné informace a pokyny k používání tiskárny a řešení problémů.

Informace najdete ve výše uvedených příručkách a také v nápovědě dodávané v různých softwarových aplikacích společnosti Epson.

---

## Označení a symboly



**Upozornění:**

*Pokyny je nutné pečlivě dodržovat, aby nedošlo ke zranění.*



**Důležité:**

*Pokyny je nutné respektovat, aby nedošlo k poškození zařízení.*

**Poznámka:**

*Obsahuje doplňkové a referenční informace.*

**➔** **Související informace**

Odkazy na související části.

---

## Popisy používané v této příručce

Snímky obrazovky ovladače tiskárny a aplikace Epson Scan 2 (ovladač skeneru) pocházejí ze systému Windows 10 nebo Mac OS X v10.11.x. Obsah zobrazený na snímcích obrazovek se liší v závislosti na konkrétním modelu a situaci.

Ilustrace tiskárny v této příručce jsou pouze příklady. I když zde mohou existovat nepatrné rozdíly v závislosti na modelu, způsob provozu je stejný.

---

## Odkazy na operační systémy

### Windows

Termíny „Windows 10“, „Windows 8.1“, „Windows 8“, „Windows 7“, „Windows Vista“ a „Windows XP“ uvedené v této příručce znamenají následující operační systémy. Kromě toho je použit termín „Windows“ jako odkaz na všechny verze.

- Operační systém Microsoft® Windows® 10
- Operační systém Microsoft® Windows® 8.1
- Operační systém Microsoft® Windows® 8
- Operační systém Microsoft® Windows® 7
- Operační systém Microsoft® Windows Vista®
- Operační systém Microsoft® Windows® XP
- Operační systém Microsoft® Windows® XP Professional x64 Edition

### Mac OS X

Termín „Mac OS X v10.11.x“ uvedený v této příručce odkazuje na OS X El Capitan, termín „Mac OS X v10.10.x“ odkazuje na OS X Yosemite, termín „Mac OS X v10.9.x“ odkazuje na OS X Mavericks a termín „Mac OS X v10.8.x“ odkazuje na OS X Mountain Lion. Kromě toho je použit termín „Mac OS X“ jako odkaz na „Mac OS X v10.11.x“, „Mac OS X v10.10.x“, „Mac OS X v10.9.x“, „Mac OS X v10.8.x“, „Mac OS X v10.7.x“ a „Mac OS X v10.6.8“.



# Důležité pokyny

---

## Bezpečnostní pokyny

Přečtěte si a dodržujte tyto pokyny k zajištění bezpečného používání této tiskárny. Tento návod uchovejte pro budoucí použití. Kromě toho respektujte všechna varování a pokyny uvedené na tiskárně.

- Některé ze symbolů použité na této tiskárně mají zajistit bezpečnost a řádné používání tiskárny. Navštivte následující web, na kterém jsou popsány významy těchto symbolů.  
<http://support.epson.net/symbols>
- Používejte výhradně napájecí kabel dodaný s tiskárnou. Nepoužívejte ho pro jiná zařízení. Použití jiného než dodaného napájecího kabelu s touto tiskárnou nebo použití dodaného napájecího kabelu s jiným zařízením může způsobit požár nebo úraz elektrickým proudem.
- Zkontrolujte, zda kabel pro napájení střídavým proudem odpovídá místním bezpečnostním předpisům.
- Kromě konkrétních situací popsanych v příručkách k tiskárně se za žádných okolností sami nepokoušejte o demontáž, úpravy nebo opravy napájecího kabelu, zástrčky, tiskárny, skeneru nebo doplňků.
- V následujících případech odpojte tiskárnu od elektrické sítě a svěřte kvalifikovanému servisnímu technikovi:  
Napájecí kabel nebo zástrčka je poškozena; do tiskárny pronikla kapalina; tiskárna upadla nebo byla poškozena její skříň, tiskárna nefunguje normálně nebo vykazuje výraznou změnu funkčnosti. Nenastavujte ovládací prvky, které nejsou popsány v pokynech k obsluze.
- Tiskárnu umístěte v blízkosti elektrické zásuvky, kde lze snadno vytáhnout napájecí kabel.
- Tiskárnu neumísťujte ani neskladujte venku, v silně znečištěném nebo prашném prostředí, v blízkosti vody, tepelných zdrojů ani na místech vystavených otřesům, vibracím, vysokým teplotám nebo vlhkosti.
- Dbejte na to, aby se na tiskárnu nevyhlila kapalina, a nemanipulujte s ní mokřými rukama.
- Dávejte pozor, abyste se při manipulaci s nádržkami na inkoust nedotkli inkoustu, víček nádržek s inkoustem a otevřených nádobek s inkoustem nebo uzávěrů nádobek s inkoustem.
  - Pokud si pokožku znečistíte inkoustem, důkladně umyjte příslušné místo mýdlem a vodou.
  - Dostane-li se vám inkoust do očí, vypláchněte je ihned vodou. Pokud máte obtíže nebo problémy se zrakem i po důkladném vypláchnutí očí, navštivte ihned lékaře.
  - Pokud vám inkoust vnikne do úst, okamžitě vyhledejte lékaře.
- Po odstranění těsného uzávěru nenaklánějte ani netřepete s nádobkou s inkoustem, protože inkoust může vytéct.
- Udržujte nádobky s inkoustem a jednotku nádržky s inkoustem mimo dosah dětí. Nedovolte, aby děti pily z nebo manipulovaly s nádobkami s inkoustem nebo s uzávěry nádobek s inkoustem.

---



## Varování a důležité informace o tiskárně

Pozorně si přečtěte tyto pokyny a řiďte se jimi, aby nedošlo k poškození tiskárny nebo škodám na majetku. Tuto příručku si uložte pro pozdější použití.

## Důležité informace a varování pro nastavení a používání tiskárny

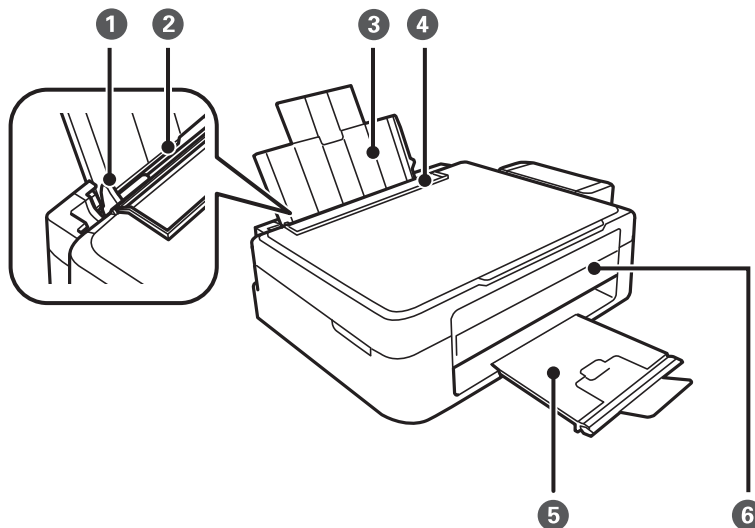
- Neblokujte ani nezakrývejte ventilační a jiné otvory tiskárny.

**Důležité pokyny**

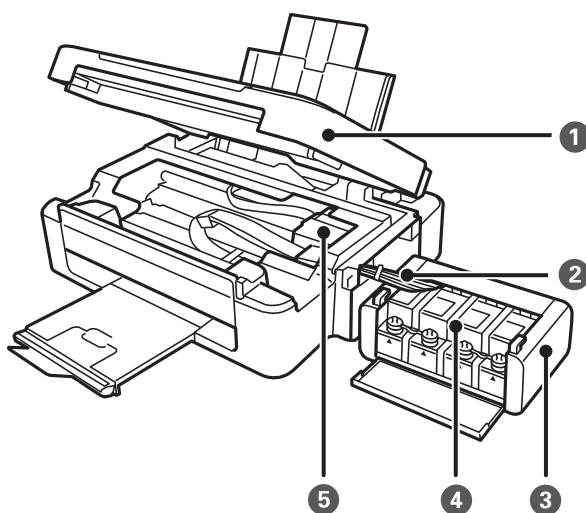
- Používejte pouze typ napájecího zdroje, který je vyznačen na štítku tiskárny.
- Nepoužívejte zásuvky zapojené v okruhu, ve kterém jsou zapojeny kopírky nebo klimatizační systémy, které se pravidelně zapínají a vypínají.
- Nepoužívejte elektrické zásuvky ovládané pomocí nástěnných spínačů nebo automatických vypínačů.
- Nevystavujte žádnou ze součástí počítačového systému působení případných zdrojů elektromagnetického rušení, například reproduktorů nebo základnových jednotek bezdrátových telefonů.
- Napájecí kabely je třeba chránit proti odření, proříznutí, zkroucení a zauzlení a jiným způsobům poškození. Nepokládejte na napájecí kabel ani na adaptér žádné předměty. Na napájecí kabel se nesmí šlapat ani přes něj přejíždět. Obzvláště dbejte na to, aby napájecí kabely nebyly na koncích a v místech vstupu do transformátoru a výstupu z transformátoru zkrouceny.
- Jestliže tiskárnu napájíte prodlužovacím kabelem, zkontrolujte, zda celkový odběr všech zařízení zapojených přes prodlužovací kabel nepřesahuje povolenou hodnotu proudu pro tento kabel. Zkontrolujte také, zda celkový odběr všech zařízení zapojených do elektrické zásuvky nepřekračuje maximální hodnotu proudu této zásuvky.
- Chcete-li tiskárnu používat v Německu, musí být instalace v budově chráněna 10- nebo 16 ampérovými jističi, aby byla zajištěna odpovídající ochrana před zkratem a výrobek byl dostatečně chráněn.
- Při připojování tiskárny k počítači či jinému zařízení pomocí kabelu dbejte na správné zapojení konektorů. Každý konektor lze zapojit jen jedním způsobem. Pokud konektor připojíte s nesprávnou orientací, mohlo by dojít k poškození propojených zařízení.
- Umístěte tiskárnu na rovný pevný povrch, který na všech stranách přesahuje její základnu. Pokud bude nakloněna nebo postavena našikmo, nebude tiskárna pracovat správně.
- Tiskárnu při skladování nebo přepravě neklopte, nestavte ji na bok ani ji nepřevracejte. Jinak by mohlo dojít k úniku inkoustu.
- Prostor ponechejte také nad tiskárnou, aby bylo možné zcela zvednout její horní kryt.
- Před tiskárnou ponechejte dostatek volného místa k vysunutí celého papíru.
- Nedávejte tiskárnu na místa vystavená náhlým změnám teploty a vlhkosti. Také nevystavujte výrobek přímému slunečnímu světlu, silnému světlu nebo tepelným zdrojům.
- Nezasouvejte do otvorů v tiskárně žádné předměty.
- Během tisku nedávejte do tiskárny ruce.
- Nedotýkejte se plochého bílého kabelu a hadiček s inkoustem uvnitř tiskárny.
- Uvnitř ani v blízkosti tiskárny nepoužívejte aerosolové čističe, které obsahují hořlavé plyny. Mohl by vzniknout požár.
- Nehýbejte tiskovou hlavou pomocí ruky, může dojít k poškození tiskárny.
- Skener zavírejte opatrně, abyste si nepřiskřípli prsty.
- Při pokládání originálů netlačte na sklo skeneru příliš silně.
- Pokud hladina inkoustu v některém zásobníku nedosahuje k dolní čáře, brzy doplňte inkoust. Budete-li tiskárnu používat, když je hladina inkoustu pod spodní čarou na nádržkách, může dojít k poškození tiskárny.
- Tiskárnu vždy vypínejte tlačítkem . Neodpoujte tiskárnu od zdroje napájení ani nevypínejte přívod proudu k zásuvce, dokud indikátor  nepřestane blikat.
- Před přepravou tiskárny zkontrolujte, zda je tisková hlava v základní poloze (úplně vpravo).
- Pokud tiskárnu nebudete delší dobu používat, odpojte napájecí kabel od elektrické zásuvky.

# Základní informace o tiskárně

## Názvy dílů a funkcí

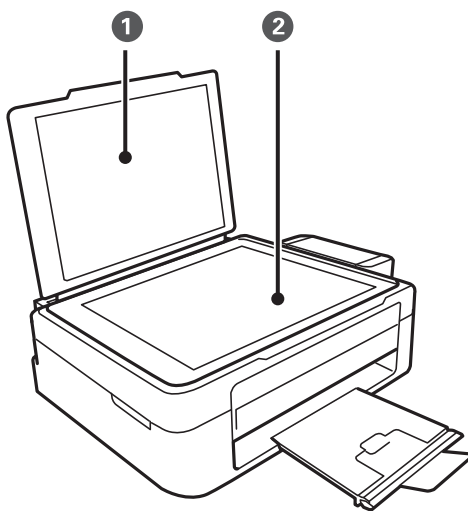


❶	Vodítka okrajů	Napomáhá tomu, aby byl papír do tiskárny podáván rovně. Vodítka posuňte k okrajům papíru.
❷	Zadní podávání papíru	Slouží k vkládání papíru.
❸	Podpěra papíru	Podepírá vložený papír.
❹	Chránič podavače	Zabraňuje vniknutí cizích látek do tiskárny. Tento chránič doporučujeme až na výjimky nechat uzavřený.
❺	Výstupní zásobník	Drží vysunutý papír. Před tiskem zářezku zdvihněte, aby vysouvaný papír nespadl ze zásobníku.
❻	Ovládací panel	Umožňuje obsluhu tiskárny.

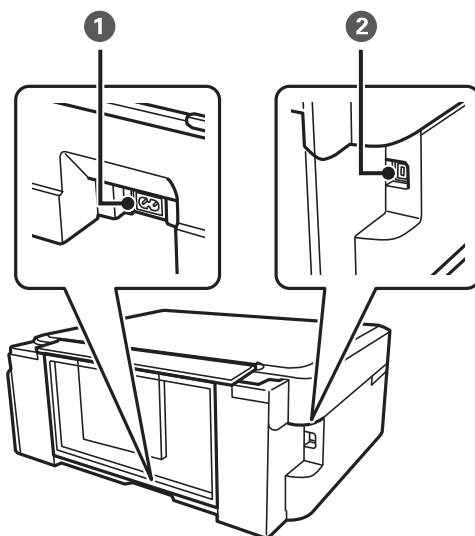


### Základní informace o tiskárně

❶	Jednotka skeneru	Skenuje vložené originály. Otevřete při odstraňování uvízlého papíru uvnitř tiskárny.
❷	Hadička pro přívod inkoustu	Dodává inkoust do tiskové hlavy.
❸	Jednotka nádržek s inkoustem	Obsahuje nádržky s inkoustem.
❹	Nádržky s inkoustem (nádržky na inkoust)	Dodává inkoust do hadiček pro přívod inkoustu.
❺	Tisková hlava	Uvolňuje inkoust.

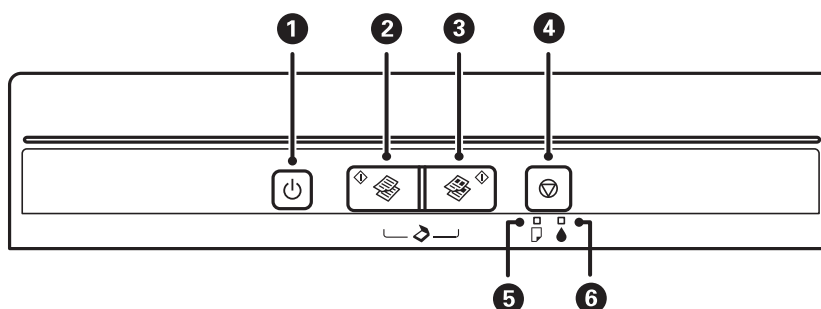


❶	Víko dokumentů	Zabraňuje vstupu vnějšího světla při skenování.
❷	Sklo skeneru	Umístěte předlohy.



❶	Vstup napájení	Umožňuje připojit napájecí kabel.
❷	Port USB	Umožňuje připojit kabel USB.

## Tlačítka a indikátory



1		Zapíná a vypíná tiskárnu. Nevypínejte, bliká-li indikátor napájení (je-li tiskárna v provozu nebo zpracovává data). Po zhasnutí indikátoru odpojte napájecí kabel.
2		Zahájí černobílé kopírování na obyčejný papír velikosti A4. Pokud potřebujete zvýšit počet kopií (až o 20 kopií), stiskněte toto tlačítko opakovaně v intervalu jedné sekundy.
3		Zahájí barevné kopírování na obyčejný papír velikosti A4. Pokud potřebujete zvýšit počet kopií (až o 20 kopií), stiskněte toto tlačítko opakovaně v intervalu jedné sekundy.
4		Zastaví aktuální operaci. Stiskněte a podržte toto tlačítko tři sekundy, dokud nezačne blikat tlačítko  pro spuštění čištění tiskové hlavy.
5		Svítlí nebo bliká, když dojde nebo uvízne papír.
6		Ukazuje stav počátečního plnění inkoustu.

Stisknutím různých kombinací tlačítek jsou k dispozici další funkce.

+	Stisknutím tlačítka  a  současně spustíte software v počítači připojeném prostřednictvím USB a naskenujete jako soubor PDF.
+  nebo	Chcete-li kopírovat v režimu konceptu, stiskněte současně tlačítko  a  nebo .
+	Zapnutím tiskárny při stisknutém tlačítku  vytisknete vzorek pro kontrolu trysek.

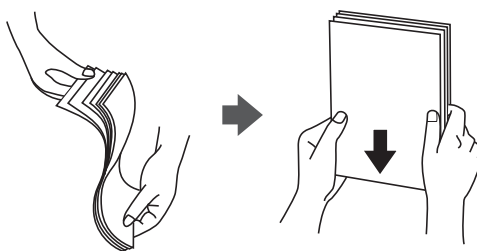
### Související informace

➔ „Sledování indikátorů chyb na tiskárně“ na str. 71

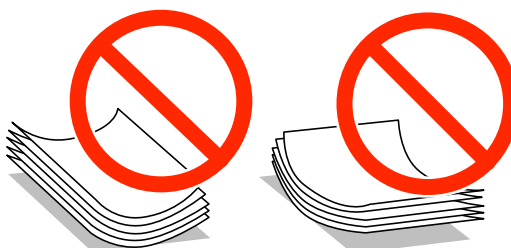
# Vkládání papíru

## Pokyny k manipulaci s papírem

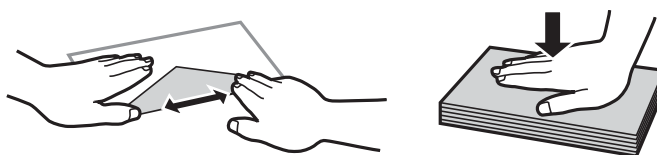
- ❑ Přečtěte si pokyny dodávané s papírem.
- ❑ Před vložením papíru prolistujte rychlým pohybem mezi prsty a srovnejte okraje. Fotografickým papírem nelistujte ani jej neohýbejte. Mohlo by dojít k poškození tisknutelné strany.



- ❑ Je-li papír zvlněný, před vložením jej vyrovnejte nebo jej lehce prohněte v opačném směru. Při tisku na zvlněný papír může dojít ke vzpříčení papíru a šmouhám na výtisku.



- ❑ Nepoužívejte papír, který je zvlněný, roztržený, nastřížený, složený, vlhký, příliš silný, příliš tenký nebo papír, na kterém jsou nalepeny nálepky. Při používání tohoto typu papíru dochází k uvíznutí papíru v tiskárně a rozmazání výtisku.
- ❑ Před vložením obálky prolistujte rychlým pohybem mezi prsty a srovnejte okraje. Jsou-li naskládané obálky nafouknuté vzduchem, před vložením je stisknutím smáčknete.



- ❑ Nepoužívejte zvlněné nebo přeložené obálky. Při používání těchto obálek dochází k uvíznutí papíru a rozmazání výtisku.
- ❑ Nepoužívejte obálky s lepicími plochami na chlopních nebo obálky s okénky.
- ❑ Nepoužívejte obálky, které jsou příliš tenké a mohly by se během tisku zkroutit.

### Související informace

➔ „Specifikace tiskárny“ na str. 90

## Dostupný papír a kapacita

Společnost Epson doporučuje používat originální papír Epson, čímž dosáhnete vysoké kvality výtisků.

### Originální papír Epson

Název média	Velikost	Kapacita vkládání (počet listů)	Ruční oboustranný tisk
Epson Bright White Ink Jet Paper	A4	80 <sup>*1</sup>	✓
Epson Premium Glossy Photo Paper <sup>*2</sup>	A4, 13 × 18 cm (5 × 7 palců), širokoúhlý 16:9 (102 × 181 mm), 10 × 15 cm (4 × 6 palců)	20	-
Epson Matte Paper-Heavyweight <sup>*2</sup>	A4	20	-
Epson Photo Quality Ink Jet Paper <sup>*2</sup>	A4	80	-

\*1 Pro ruční oboustranný tisk můžete vložit až 30 listů papíru, které mají již jednu stranu potištěnou.

\*2 Je k dispozici pouze tisk z počítače.

#### Poznámka:

Dostupnost papíru se liší podle oblasti. Aktuální informace o dostupnosti papíru ve vaší oblasti vám poskytne podpora společnosti Epson.

### Komerčně dostupný papír

Název média	Velikost	Kapacita vkládání (počet listů)	Ruční oboustranný tisk
Obyčejný papír	Letter <sup>*1</sup> , A4, B5 <sup>*1</sup> , A5 <sup>*1</sup> , A6 <sup>*1</sup>	Až do čáry označené symbolem trojúhelníku na vodítku. <sup>*2</sup>	✓
	Legal <sup>*1</sup> , definovaný uživatelem <sup>*1</sup>	1	
Obálka <sup>*1</sup>	Obálka #10, obálka DL, obálka C6	10	-

\*1 Je k dispozici pouze tisk z počítače.

\*2 Pro ruční oboustranný tisk můžete vložit až 30 listů papíru, které mají již jednu stranu potištěnou.

### Související informace

➔ „[Webové stránky technické podpory](#)“ na str. 96

## Seznam typů papíru

Chcete-li při tisku dosáhnout optimálních výsledků, vyberte typ vhodný pro daný papír.

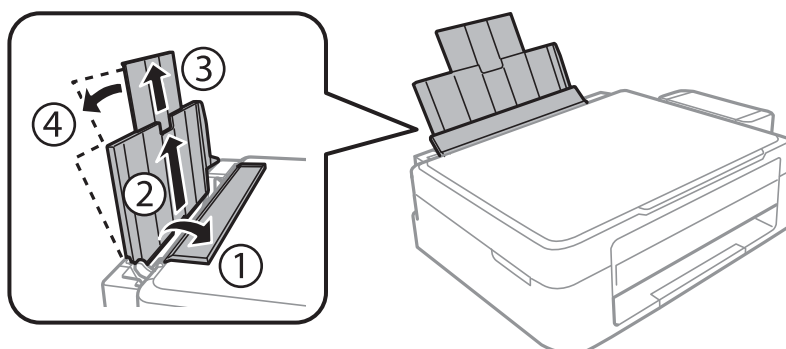
## Vkládání papíru

Název média	Typ média
Epson Bright White Ink Jet Paper*	obyčejný papír
Epson Premium Glossy Photo Paper*	Epson Premium Glossy
Epson Matte Paper-Heavyweight*	Epson Matte
Epson Photo Quality Ink Jet Paper*	Epson Matte
Obyčejný papír*	obyčejný papír
Obálka	Obálka

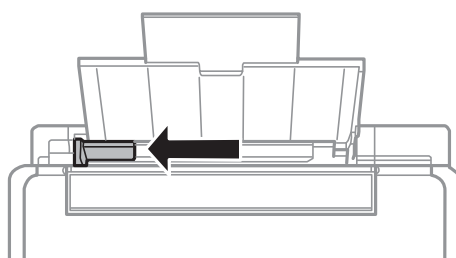
\* Tyto typy papíru jsou kompatibilní s funkcí Exif Print a technologií PRINT Image Matching při tisku pomocí ovladače tiskárny. Další informace najdete v dokumentaci dodávané s digitálním fotoaparátem podporujícím funkci Exif Print nebo technologii PRINT Image Matching.

## Vkládání papíru do Zadní podávání papíru

1. Otevřete vodítko podavače, vysuňte podpěru papíru a potom ji sklopte dozadu.



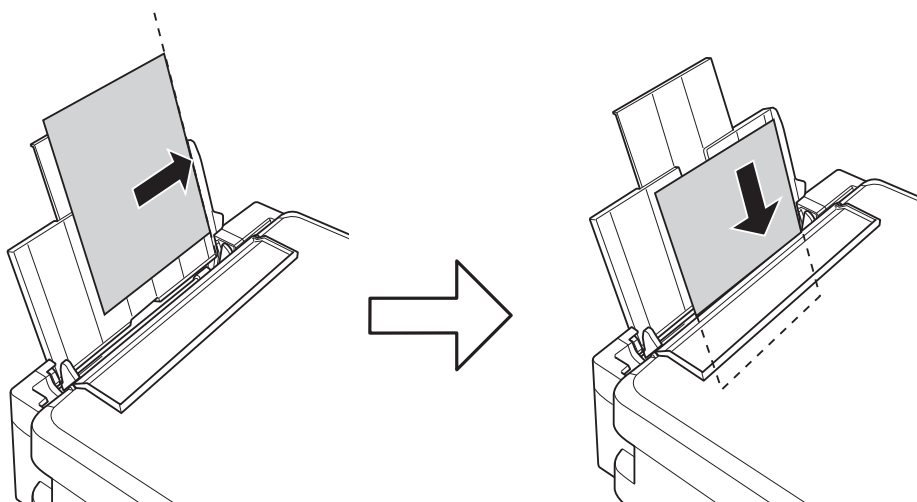
2. Posuňte vodítko okraje doleva.





## Vkládání papíru

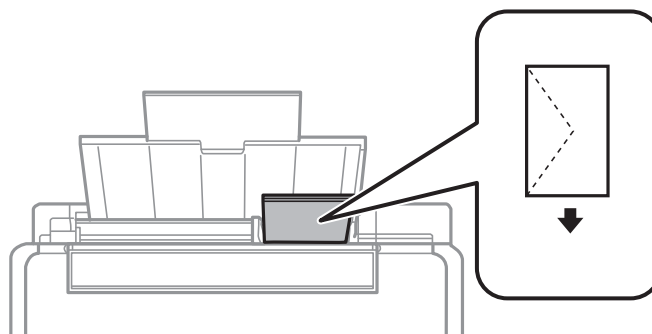
3. Vložte papír svisle podél pravé strany zadní podávání papíru tisknutelnou stranou nahoru.



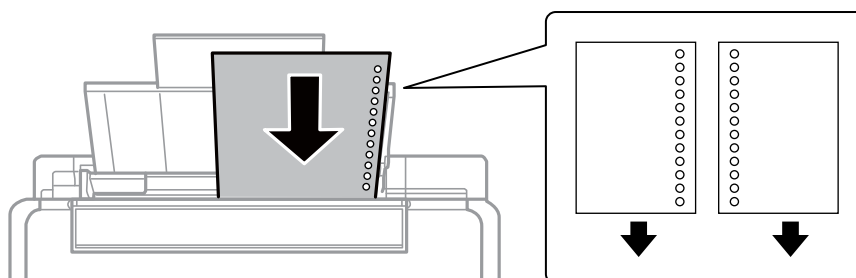
**!** **Důležité:**

*Nevkládejte více, než je uvedený maximální počet listů pro papír. Obvyčejný papír nezakládejte nad čáru vyznačenou symbolem trojúhelníku na vodítku.*

Obálky



Děrovaný papír

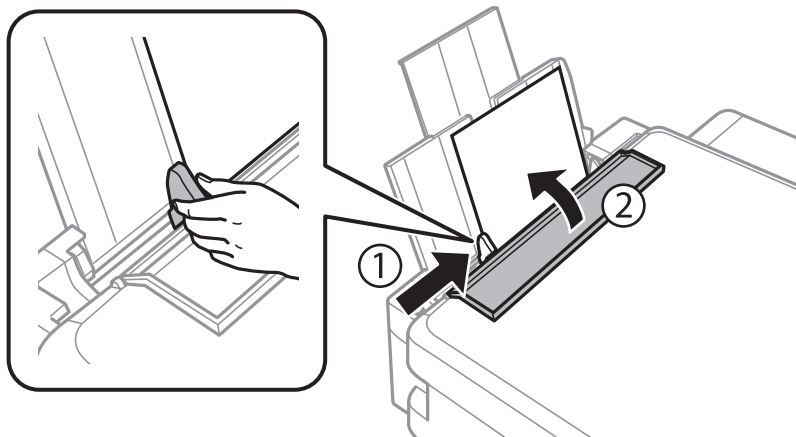


**Poznámka:**

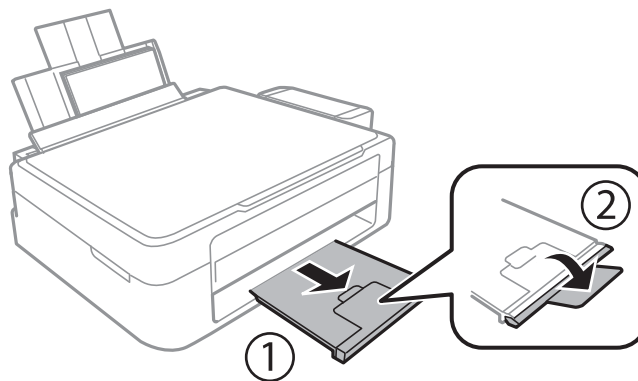
- Vložte jeden list papíru bez vázacích otvorů nahoře nebo dole.
- Upravte tiskovou pozici souboru, aby nedošlo k tisku přes otvory.

## Vkládání papíru

4. Posuňte vodítko okraje k okraji papíru a potom zavřete vodítko podavače.



5. Vysuňte výstupní zásobník.



**Poznámka:**

Zbývající papír vraťte do obalu. Ponecháte-li papír v tiskárně, může se papír zkroutit nebo se může zhoršit kvalita tisku.

### Související informace

- ➔ „Pokyny k manipulaci s papírem“ na str. 14
- ➔ „Dostupný papír a kapacita“ na str. 15

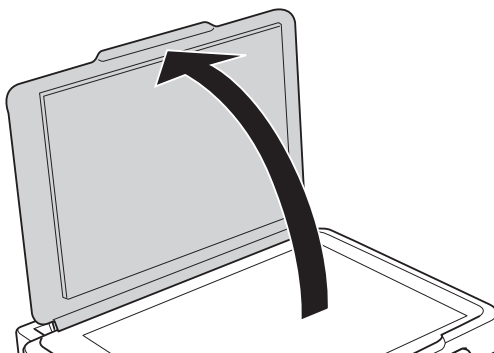
# Vkládání předloh na Sklo skeneru



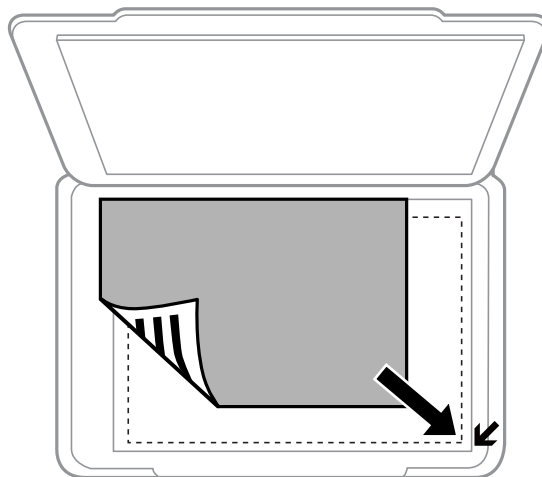
**Důležité:**

*Při vkládání objemných předloh (např. knih) zkontrolujte, zda přímo na sklo skeneru nesvítí vnější světlo osvětlení.*

1. Otevřete víko dokumentů.



2. Odstraňte prach nebo skvrny ze skla skeneru.
3. Umístěte předlohu směrem dolů a posuňte ji k rohové značce.



**Poznámka:**

*Oblast ve vzdálenosti 1,5 mm od okrajů skla skeneru nebude skenována.*

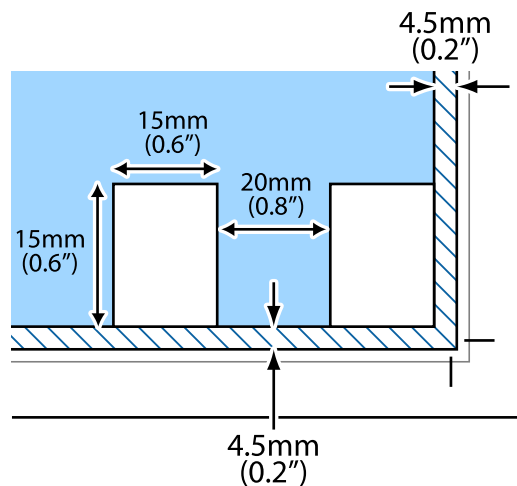
4. Opatrně zavřete víko.
5. Po dokončení skenování vyjměte originály.

**Poznámka:**

*Pokud bude sklo skeneru v kontaktu s předlohami delší dobu, mohou se k povrchu skla přichytit.*

## Vkládání více fotografií najednou ke skenování

Můžete skenovat více fotografií najednou a ukládat každý snímek do **Režim fotografie** v Epson Scan 2, pokud vyberete **Miniatura** ze seznamu nahoře v okně s náhledem. Umístěte fotografie 4,5 mm od vodorovného a svislého okraje skla skeneru a umístěte je nejméně 20 mm od sebe. Fotografie by měly být větší než 15 × 15 mm.



# Tisk

## Tisk z počítače

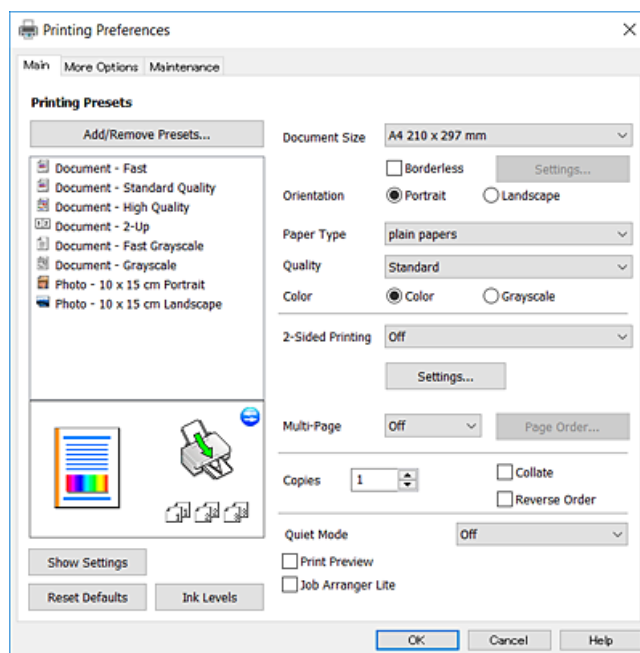
### Základní informace o tisku — Windows

**Poznámka:**

Vysvětlení jednotlivých položek nastavení najdete v online nápovědě. Klikněte pravým tlačítkem na položku a dále na možnost **Nápověda**.

Operace se liší v závislosti na aplikaci. Podrobnosti najdete v nápovědě k dané aplikaci.

1. Vložte papír do tiskárny.
2. Otevřete soubor, který chcete vytisknout.
3. V nabídce **Soubor** vyberte možnost **Tisk** nebo **Nastavení tisku**.
4. Vyhledejte požadovanou tiskárnu.
5. Okno ovladače tiskárny otevřete pomocí možnosti **Předvolby** nebo **Vlastnosti**.



6. Provedte následující nastavení.

Velikost papíru: Vyberte velikost papíru vloženého do tiskárny.

Bez ohraničení: Tuto možnost vyberte pro tisk bez okrajů kolem obrazu.

V tisku bez okrajů se tisková data o něco zvětší nad rámec velikosti papíru, takže nedojde k vytištění ohraničení při okrajích papíru. Kliknutím na tlačítko **Nastavení** vyberte míru zvětšení.

Orientace: Vyberte orientaci papíru nastavenou v aplikaci.

## Tisk

- Typ papíru: Vyberte typ papíru, který jste vložili.
- Kvalita: Slouží k výběru kvality tisku.  
Výběrem možnosti **Vysoký** dosáhnete vyšší kvality tisku, ale rychlost tisku může být nižší.
- Barva: Zvolte možnost **Stupně šedi**, chcete-li tisknout černou barvou nebo v odstínech šedé.

**Poznámka:**

*Při tisku na obálky zvolte možnost **Na šířku** jako nastavení **Orientace**.*

7. Kliknutím na tlačítko **OK** zavřete okno ovladače tiskárny.
8. Klikněte na tlačítko **Tisk**.

### Související informace

- ➔ „Dostupný papír a kapacita“ na str. 15
- ➔ „Vkládání papíru do Zadní podáváníí papíru“ na str. 16
- ➔ „Průvodce ovladačem tiskárny v systému Windows“ na str. 61
- ➔ „Seznam typů papíru“ na str. 15

## Základní informace o tisku — Mac OS X

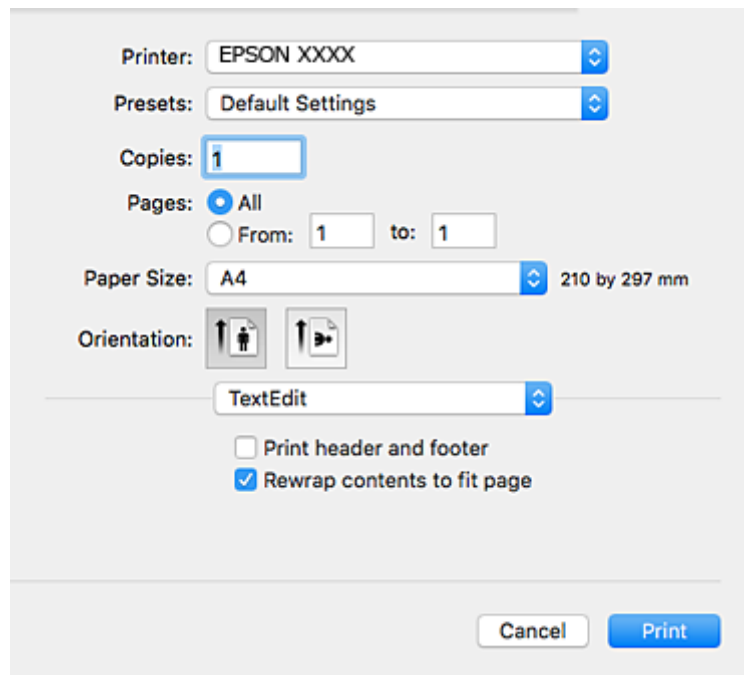
**Poznámka:**

*V pokynech v této části je jako příklad použito TextEdit. Postupy a obrazovky se mohou lišit podle aplikace. Podrobnosti najdete v nápovědě k dané aplikaci.*

1. Vložte papír do tiskárny.
2. Otevřete soubor, který chcete vytisknout.

## Tisk

3. Z nabídky **Soubor** vyberte příkaz **Tisk**, případně jiný příkaz, kterým otevřete dialogové okno Tisk. Pokud je třeba, kliknutím na možnost **Zobrazit podrobnosti** nebo na ikonu ▼ okno tisku rozbalte.



4. Provedte následující nastavení.

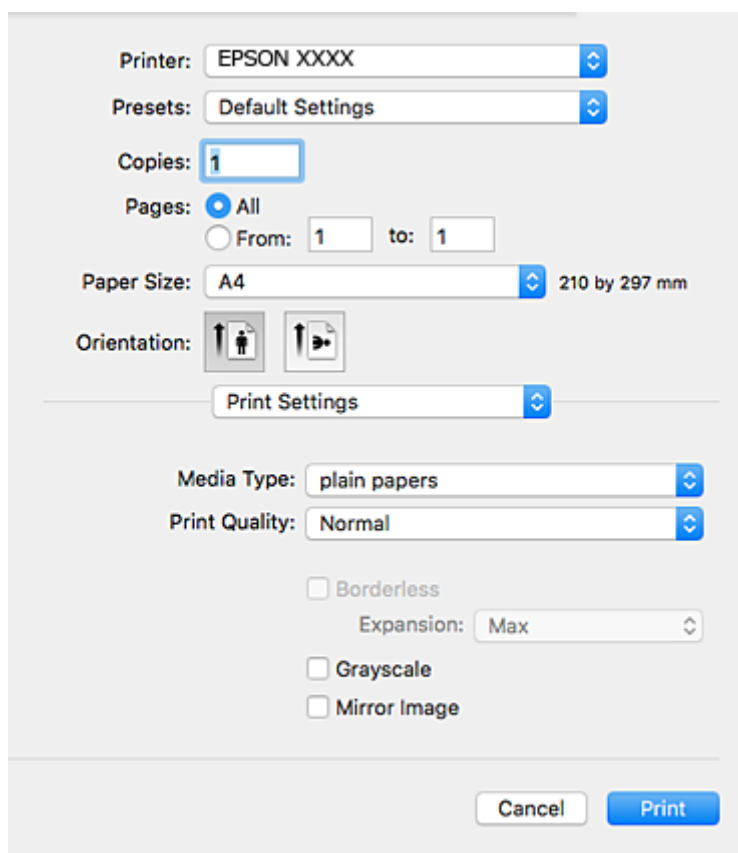
- Tiskárna: Vyberte svou tiskárnu.
- Předvolby: Vyberte, chcete-li použít zaregistrovaná nastavení.
- Velikost papíru: Vyberte velikost papíru vloženého do tiskárny. Při tisku bez ohraničení vyberte formát papíru „bez okrajů“.
- Orientace: Vyberte orientaci papíru nastavenou v aplikaci.

**Poznámka:**

- Pokud se výše uvedené nabídky nastavení nezobrazí, zavřete okno tisku, vyberte **Nastavení stránky** v nabídce **Soubor** a potom proveďte nastavení.
- Při tisku na obálky vyberte orientaci na šířku.

## Tisk

5. V místní nabídce vyberte možnost **Nastavení tisku**.

**Poznámka:**

Nezobrazí-li se v systému Mac OS X v10.8.x nebo vyšší verzi nabídka **Nastavení tisku**, ovladač tiskárny Epson nebyl správně nainstalován.

Vyberte možnost **Předvolby systému** v nabídce  > **Tiskárny a skenery** (nebo **Tisk a skenování**, **Tisk a fax**), odeberte tiskárnu a poté ji opět přidejte. Tiskárnu přidáte podle postupu níže.

<http://epson.sn>

6. Proveďte následující nastavení.

- Typ média: Vyberte typ papíru, který jste vložili.
- Kvalita tisku: Slouží k výběru kvality tisku.  
Výběrem možnosti **Jemné** dosáhnete vyšší kvality tisku, ale rychlost tisku může být nižší.
- Rozšíření: Tato možnost je k dispozici při výběru formátu papíru bez okrajů.  
V tisku bez okrajů se tisková data o něco zvětší nad rámec velikosti papíru, takže nedojde k vytištění ohraničení při okrajích papíru. Vyberte míru zvětšení.
- Stupně šedi: Vyberte tisk černou barvou nebo v odstínech šedé.

7. Klikněte na tlačítko **Tisk**.

**Související informace**

- ➔ „Dostupný papír a kapacita“ na str. 15
- ➔ „Vkládání papíru do Zadní podávání papíru“ na str. 16

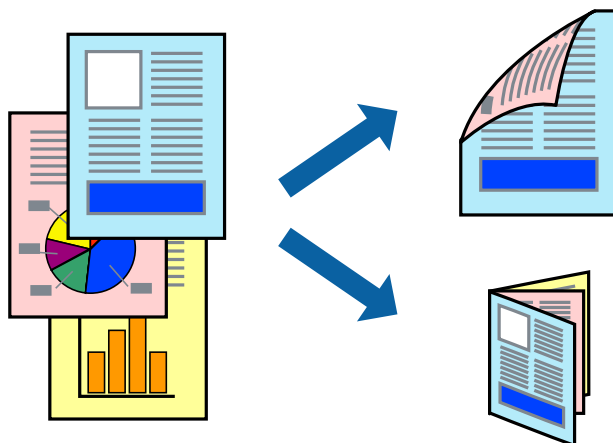


## Tisk

- ➔ „Průvodce ovladačem tiskárny v systému Mac OS X“ na str. 64
- ➔ „Seznam typů papíru“ na str. 15

## Oboustranný tisk (pouze systém Windows)

Ovladač tiskárny tiskne s automatickým oddělováním sudých a lichých stránek. Jakmile tiskárna dokončí tisk lichých stránek, převratte stoh papíru podle následujících pokynů a vytiskněte sudé stránky. Můžete vytisknout také brožuru, kterou lze vytvořit složením výtisku.



### Poznámka:

- Tato funkce není k dispozici při bezokrajovém tisku.
- Nepoužijete-li papír vhodný k oboustrannému tisku, kvalita tisku se může zhoršit a může dojít k uvíznutí papíru.
- V závislosti na papíru a datech může inkoust prosakovat na druhou stranu papíru.
- Je-li nástroj **EPSON Status Monitor 3** zakázán, otevřete ovladač tiskárny, klikněte na tlačítko **Rozšířená nastavení** na kartě **Údržba** a vyberte možnost **Aktivovat EPSON Status Monitor 3**.
- Oboustranný tisk nemusí být k dispozici, je-li k tiskárně přistupováno po síti nebo je používána jako sdílená tiskárna.

1. Vložte papír do tiskárny.
2. Otevřete soubor, který chcete vytisknout.
3. Přejděte do okna ovladače tiskárny.
4. Vyberte možnost **Ručně (vazba na dlouhé hraně)** nebo **Ručně (vazba na krátké hraně)** v části **Oboustranný tisk** na kartě **Hlavní**.
5. Kliknutím na položku **Nastavení** proveďte požadovaná nastavení a poté klikněte na tlačítko **OK**.

### Poznámka:

Chcete-li tisknout ve formě brožury, vyberte možnost **Brožura**.

6. Podle potřeby nastavte další možnosti na kartách **Hlavní** a **Další možnosti** a klikněte na tlačítko **OK**.
7. Klikněte na tlačítko **Tisk**.

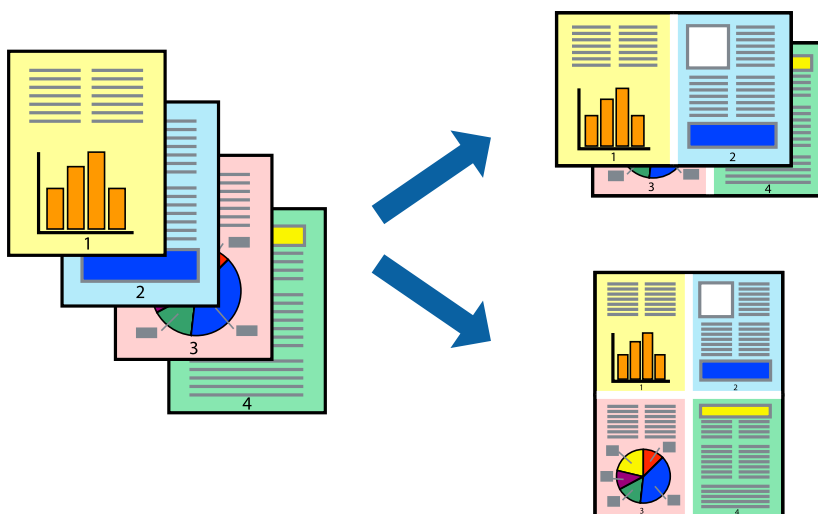
Po vytištění první stránky se v počítači zobrazí místní okno. Postupujte podle pokynů na obrazovce.

**Související informace**

- ➔ „Dostupný papír a kapacita“ na str. 15
- ➔ „Vkládání papíru do Zadní podávání papíru“ na str. 16
- ➔ „Základní informace o tisku — Windows“ na str. 21

**Tisk několika stránek na jeden list**

Na jeden list papíru můžete vytisknout dvě nebo čtyři stránky dat.

**Tisk několika stránek na jeden list – Windows****Poznámka:**

Tato funkce není k dispozici při bezokrajovém tisku.

1. Vložte papír do tiskárny.
2. Otevřete soubor, který chcete vytisknout.
3. Přejděte do okna ovladače tiskárny.
4. Vyberte možnost **2 na list** nebo **4 na list** jako nastavení **Více stránek** na kartě **Hlavní**.
5. Klepněte na možnost **Pořadí stránek**, proveďte odpovídající nastavení a klepnutím na tlačítko **OK** zavřete okno.
6. Podle potřeby nastavte další možnosti na kartách **Hlavní** a **Další možnosti** a klepněte na tlačítko **OK**.
7. Klepněte na příkaz **Tisk**.

**Související informace**

- ➔ „Vkládání papíru do Zadní podávání papíru“ na str. 16
- ➔ „Základní informace o tisku — Windows“ na str. 21

## Tisk několika stránek na jeden list – Mac OS X

1. Vložte papír do tiskárny.
2. Otevřete soubor, který chcete vytisknout.
3. Otevřete dialogové okno Tisk.
4. V místní nabídce vyberte možnost **Uspořádání**.
5. Nastavte počet stránek v části **Počet stránek na listu**, **Směr uspořádání** (pořadí stránek) a **Ohraničení**.
6. Podle potřeby nastavte také další položky.
7. Klepněte na příkaz **Tisk**.

### Související informace

- ➔ „Vkládání papíru do Zadní podávání papíru“ na str. 16
- ➔ „Základní informace o tisku — Mac OS X“ na str. 22

## Tisk odpovídající velikosti papíru

Můžete tisknout tak, aby výstup odpovídal velikosti papíru vloženého do tiskárny.



## Tisk odpovídající velikosti papíru – Windows

### Poznámka:

Tato funkce není k dispozici při bezokrajovém tisku.

1. Vložte papír do tiskárny.
2. Otevřete soubor, který chcete vytisknout.
3. Přejděte do okna ovladače tiskárny.
4. Na kartě **Další možnosti** proveďte následující nastavení.
  - Velikost papíru: Vyberte velikost papíru nastavenou v aplikaci.

## Tisk

- Výstupní papír: Vyberte velikost papíru vloženého do tiskárny.

Automaticky bude vybrána možnost **Upravit na stránku**.

**Poznámka:**

*Jestliže chcete vytisknout zmenšený obrázek uprostřed stránky, zvolte možnost **Uprostřed**.*

- Podle potřeby nastavte další možnosti na kartách **Hlavní** a **Další možnosti** a klepněte na tlačítko **OK**.
- Klepněte na příkaz **Tisk**.

### Související informace

- ➔ „Vkládání papíru do Zadní podávání papíru“ na str. 16
- ➔ „Základní informace o tisku — Windows“ na str. 21

## Tisk odpovídající velikosti papíru – Mac OS X

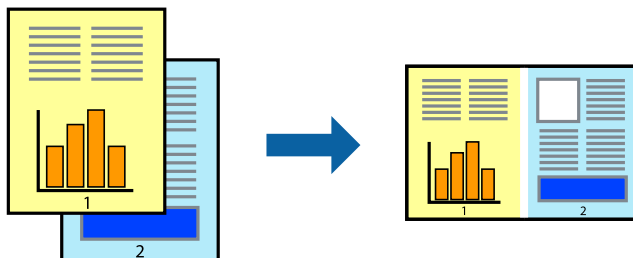
- Vložte papír do tiskárny.
- Otevřete soubor, který chcete vytisknout.
- Otevřete dialogové okno **Tisk**.
- Vyberte velikost papíru, kterou jste nastavili v dané aplikaci v části **Velikost papíru**.
- V místní nabídce vyberte možnost **Zpracování papíru**.
- Vyberte možnost **Přizpůsobit velikosti papíru**.
- V části **Cílová velikost papíru** vyberte velikost papíru vloženého do tiskárny.
- Podle potřeby nastavte také další položky.
- Klepněte na příkaz **Tisk**.

### Související informace

- ➔ „Vkládání papíru do Zadní podávání papíru“ na str. 16
- ➔ „Základní informace o tisku — Mac OS X“ na str. 22

## Tisk několika souborů zároveň (pouze v systému Windows)

Nástroj **Organizátor tiskových úloh Lite** dovoluje spojit do jedné tiskové úlohy několik souborů vytvořených v různých aplikacích. Můžete zadat nastavení tisku pro kombinované soubory, jako je uspořádání, pořadí tisku a orientaci.



1. Vložte papír do tiskárny.
2. Otevřete soubor, který chcete vytisknout.
3. Přejděte do okna ovladače tiskárny.
4. Vyberte možnost **Organizátor tiskových úloh Lite** na kartě **Hlavní**.
5. Kliknutím na tlačítko **OK** zavřete okno ovladače tiskárny.
6. Klikněte na tlačítko **Tisk**.

Zobrazí se okno **Organizátor tiskových úloh Lite** a tisková úloha se přidá do skupiny **Tisk projektu**.

7. Okno nástroje **Organizátor tiskových úloh Lite** ponechte otevřené, otevřete soubor, který chcete přidat k aktuálnímu souboru, a zopakujte kroky 3 až 6.

**Poznámka:**

- Zavřete-li okno **Organizátor tiskových úloh Lite**, neuložený **Tisk projektu** bude odstraněn. Chcete-li tisknout později, zvolte možnost **Uložit** v nabídce **Soubor**.
- Chcete-li otevřít **Tisk projektu** uložený v nástroji **Organizátor tiskových úloh Lite**, klikněte na možnost **Organizátor tiskových úloh Lite** na kartě **Údržba** ovladače tiskárny. Poté pomocí příkazu **Otevřít** z nabídky **Soubor** vyberte požadovaný soubor. Přípona uložených souborů je „.ecl“.

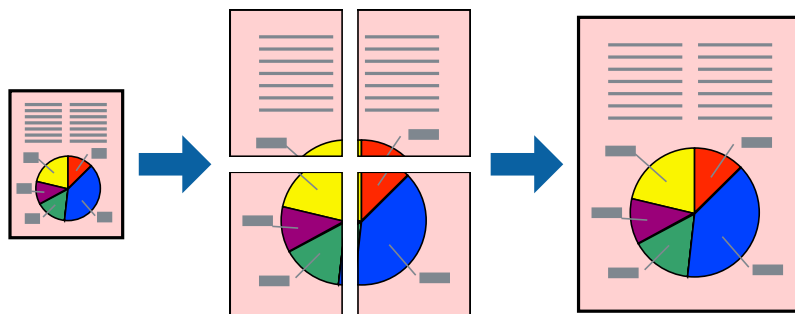
8. Zvolte nabídky **Rozložení** a **Úpravy** v nabídce **Organizátor tiskových úloh Lite** a upravte **Tisk projektu** podle potřeby. Podrobnosti uvádí nápověda nástroje Organizátor tiskových úloh Lite.
9. Vyberte možnost **Tisk** v nabídce **Soubor**.

### Související informace

- ➔ „Vkládání papíru do Zadní podáváníí papíru“ na str. 16
- ➔ „Základní informace o tisku — Windows“ na str. 21

## Tisk jednoho obrázku na více listů papíru pro vytvoření plakátu (pouze pro operační systém Windows)

Tato funkce umožňuje vytisknout jeden obrázek na více listů papíru. Slepáním vytištěných listů můžete vytvořit plakát.



### **Poznámka:**

*Tato funkce není k dispozici při bezokrajovém tisku.*

1. Vložte papír do tiskárny.
2. Otevřete soubor, který chcete vytisknout.
3. Přejděte do okna ovladače tiskárny.
4. Vyberte možnost **2x1 Plakát**, **2x2 Plakát**, **3x3 Plakát** nebo **4x4 Plakát** v části **Více stránek** na kartě **Hlavní**.
5. Kliknutím na položku **Nastavení** proveďte požadovaná nastavení a poté klikněte na tlačítko **OK**.

### **Poznámka:**

*Vytisknout čáry pro oříznutí vám umožní tisk čar pro oříznutí.*

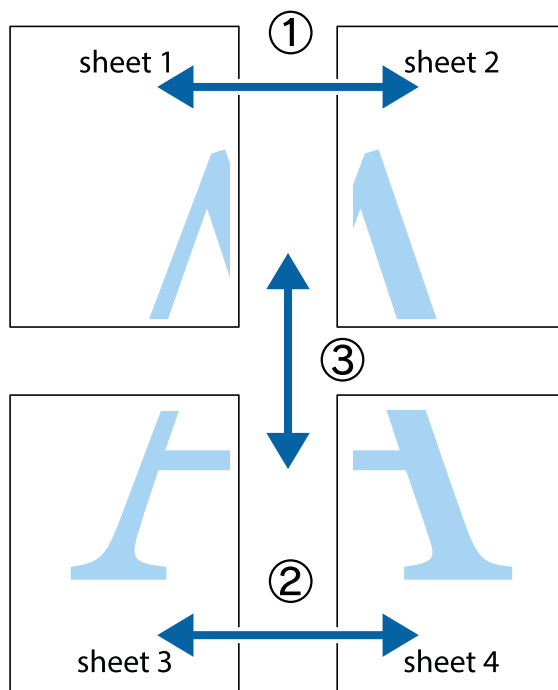
6. Podle potřeby nastavte další možnosti na kartách **Hlavní** a **Další možnosti** a klikněte na tlačítko **OK**.
7. Klikněte na tlačítko **Tisk**.

### **Související informace**

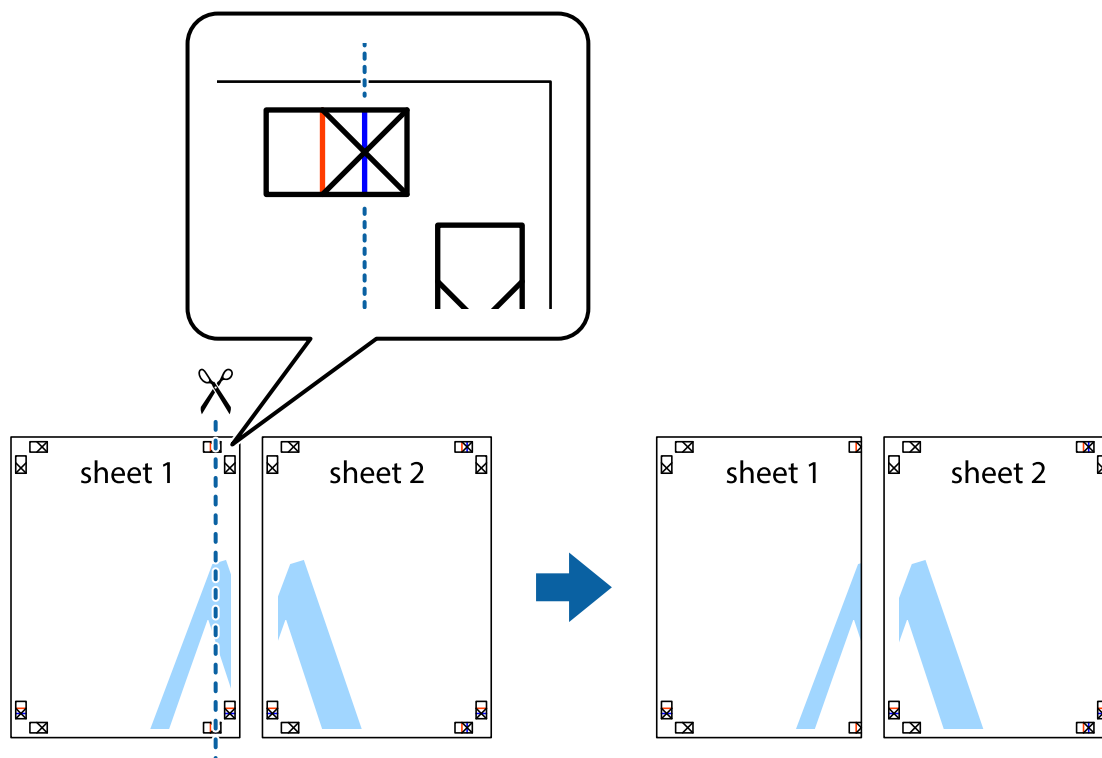
- ➔ „Vkládání papíru do Zadní podáváníí papíru“ na str. 16
- ➔ „Základní informace o tisku — Windows“ na str. 21

## Tvorba plakátů s využitím nastavení Překrývající se značky nastavení

Následující příklad ukazuje postup vytvoření plakátu při výběru možnosti **2x2 Plakát** a výběru možnosti **Překrývající se značky nastavení** v části **Vytisknout čáry pro oříznutí**.

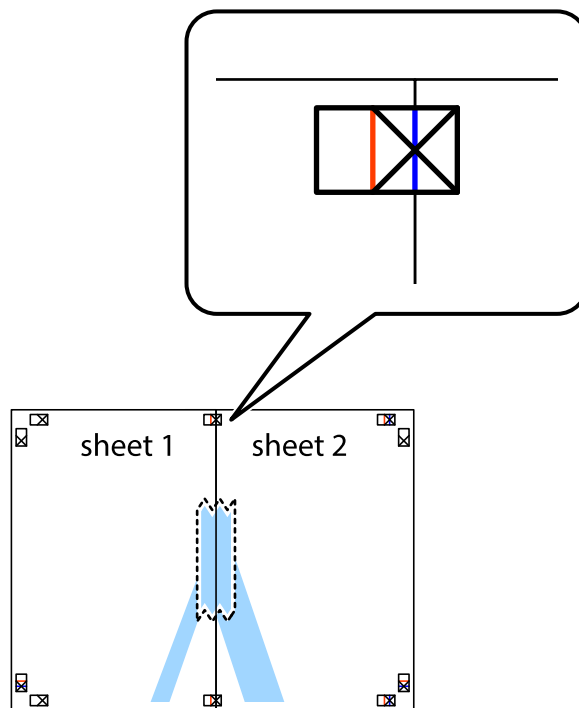


1. Připravte si Sheet 1 a Sheet 2. Odstříhnete okraje Sheet 1 podél svislé modré čáry vedené středem křížových značek nahore a dole.

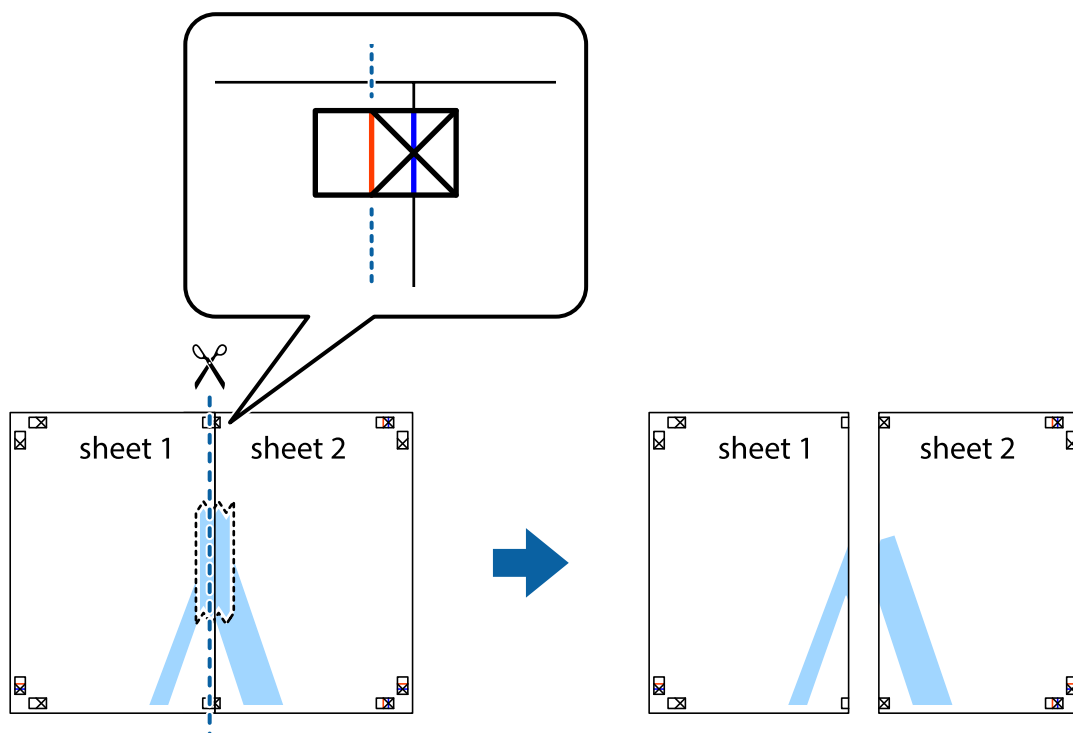


**Tisk**

- Umístěte okraj Sheet 1 na horní část Sheet 2 a zarovnejte křížové značky, poté listy zezadu dočasně slepte páskou.



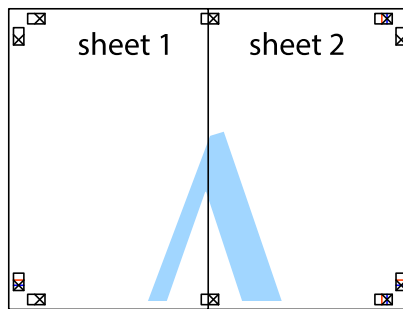
- Slepené listy rozřízněte na dvě části podél svislé červené čáry vedené značkami zarovnání (tentokrát se jedná o čáru vlevo od křížových značek).



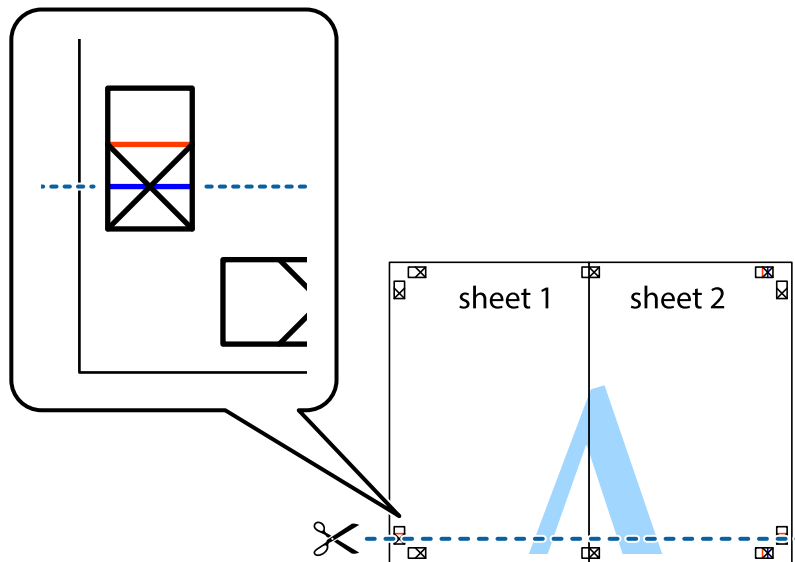


## Tisk

4. Listy zezadu spojte lepicí páskou.

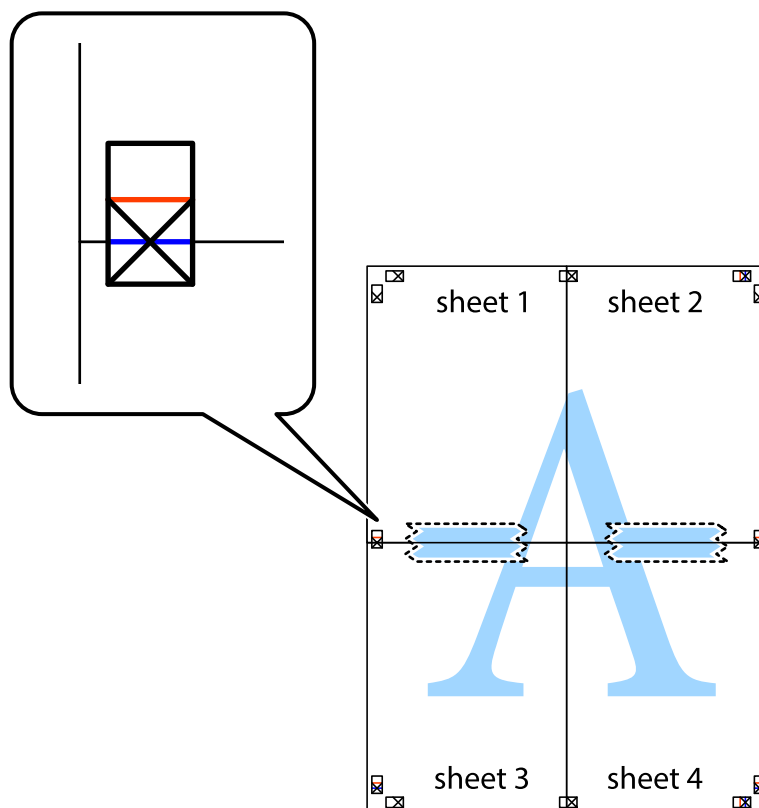


5. Zopakujte kroky 1 až 4, až jsou Sheet 3 a Sheet 4 slepené k sobě.
6. Odstříhnete okraje Sheet 1 a Sheet 2 podél svislé modré čáry vedené středem křížových značek vlevo a vpravo.



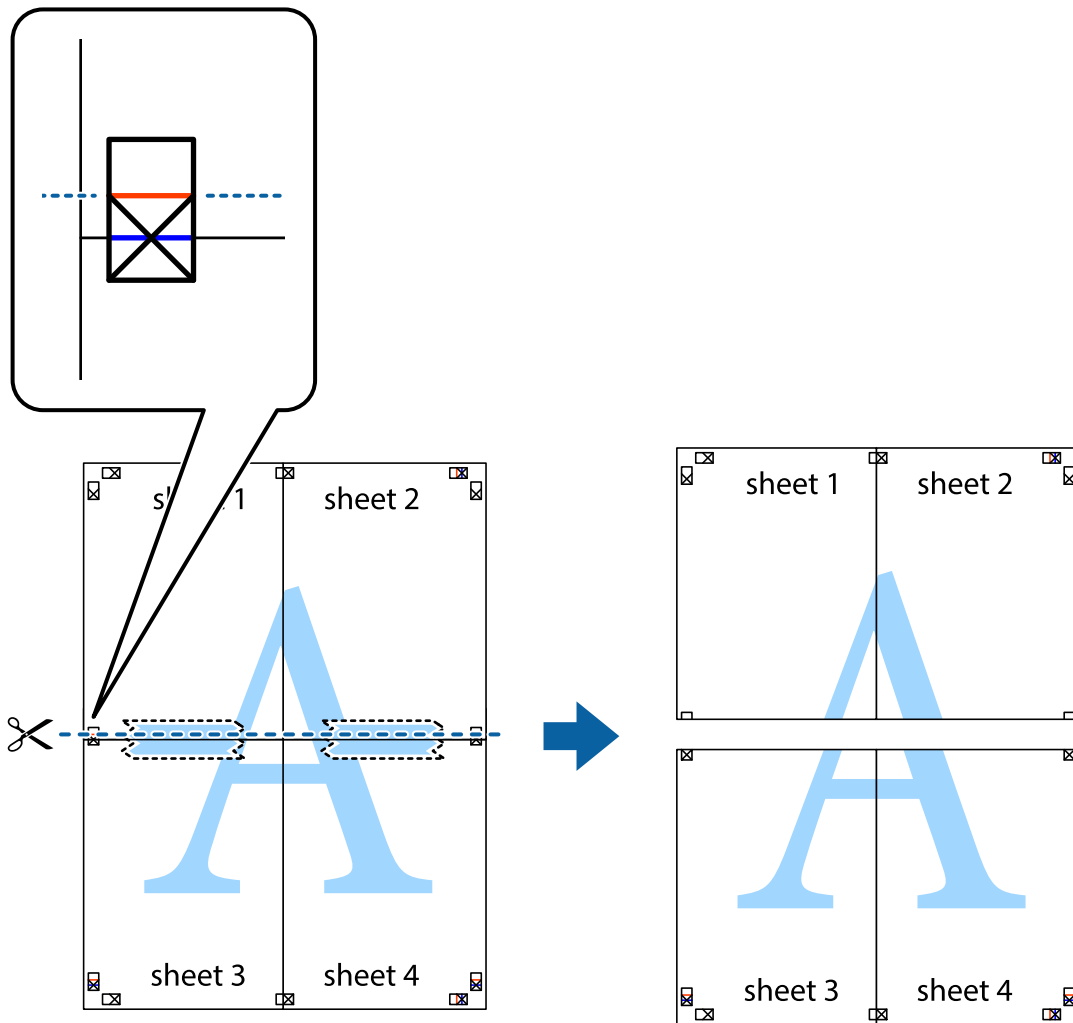
**Tisk**

- Umístěte okraj Sheet 1 a Sheet 2 na horní část Sheet 3 a Sheet 4 a zarovnejte křížové značky, poté listy zezadu dočasně slepte páskou.

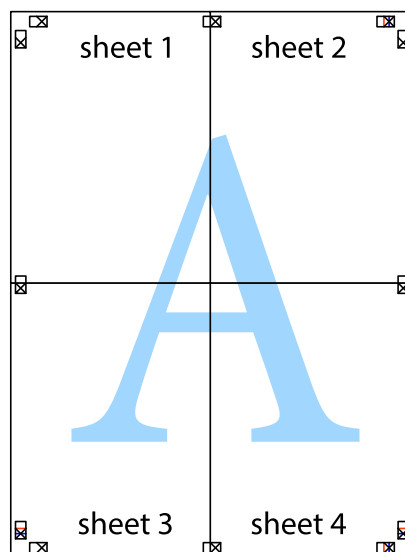


**Tisk**

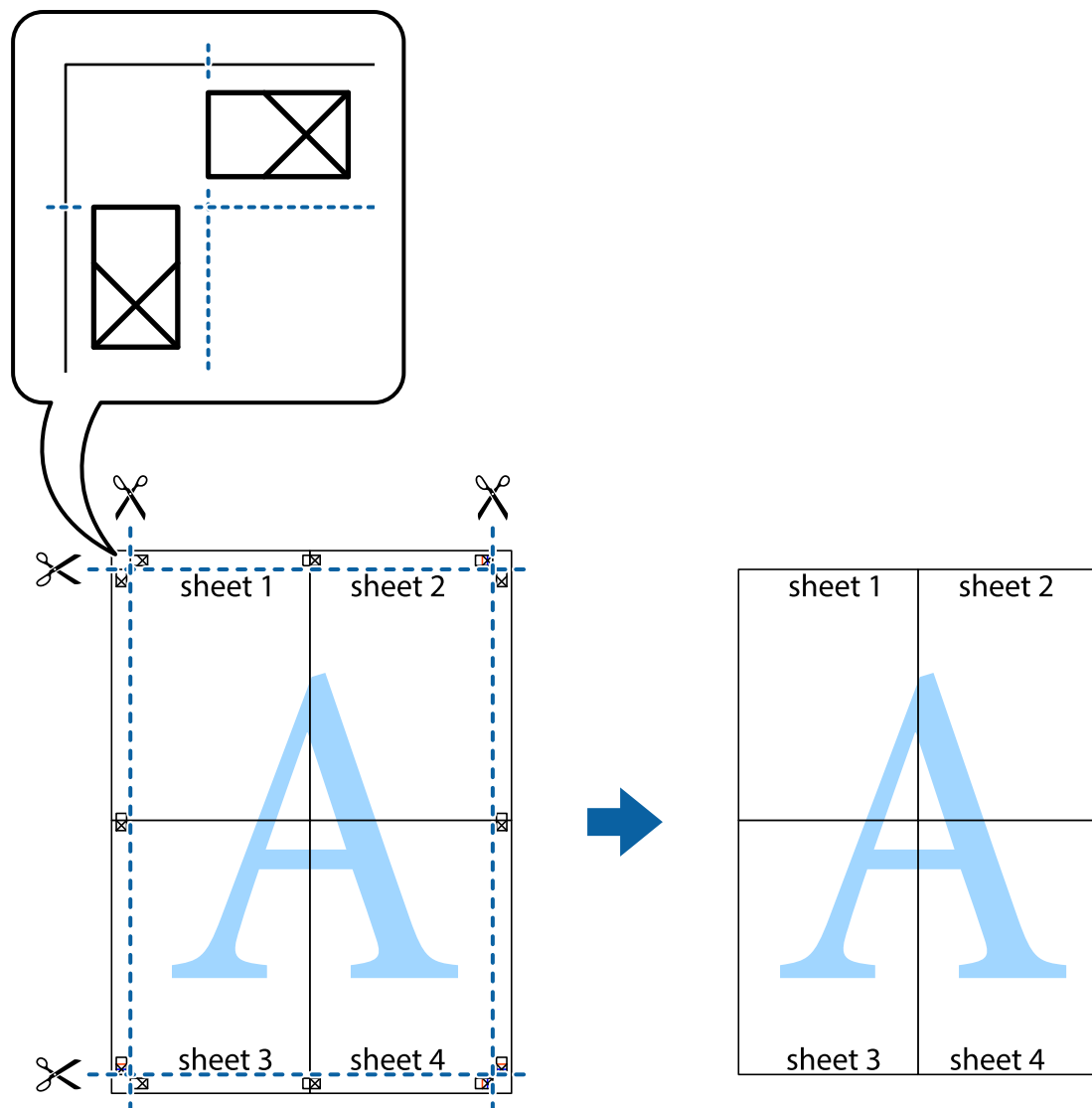
8. Spleené listy rozřízněte na dvě části podél vodorovné červené čáry vedené značkami zarovnání (tentokrát se jedná o čáru nad křížovými značkami).



9. Listy zezadu spojte lepicí páskou.



10. Odřízněte přebytečné okraje podél vnějších vodítek.



## Tisk s využitím pokročilých funkcí

Tato část představuje řadu dalších funkcí pro rozložení a tisk, které jsou dostupné prostřednictvím ovladače tiskárny.

### Související informace

- ➔ „Ovladač tiskárny Windows“ na str. 60
- ➔ „Ovladač tiskárny pro Mac OS X“ na str. 63

## Přidání předvolby tisku pro usnadnění tisku

Když si vytvoříte vlastní sadu předvoleb obsahující často používaná nastavení tisku v ovladači tiskárny, můžete ji při tisku jednoduše vybrat ze seznamu a použít.

## Tisk

### Windows

Chcete-li přidat vlastní předvolbu, nastavte položky jako **Velikost papíru** a **Typ papíru** na kartě **Hlavní** nebo **Další možnosti** a poté klikněte na možnost **Přidat/Odebrat předvolby** v části **Předvolby tisku**.

**Poznámka:**

Chcete-li odstranit přidanou předvolbu, klikněte na tlačítko **Přidat/Odebrat předvolby**, vyberte název předvolby, kterou chcete odstranit ze seznamu, a poté ji odstraňte.

### Mac OS X

Otevřete dialogové okno **Tisk**. Chcete-li přidat vlastní předvolbu, nastavte položky, jako jsou **Velikost papíru** a **Typ média**, a poté uložte aktuální nastavení jako předvolbu v nastavení **Předvolby**.

**Poznámka:**

Chcete-li odstranit přidanou předvolbu, klikněte na tlačítko **Předvolby** > **Zobrazit předvolby**, vyberte název předvolby, kterou chcete odstranit ze seznamu, a poté ji odstraňte.

## Tisk zmenšeného nebo zvětšeného dokumentu

Velikost dokumentu můžete při tisku zmenšit nebo zvětšit o zadané procento.

### Windows

**Poznámka:**

Tato funkce není k dispozici při bezokrajovém tisku.

Nastavte položku **Velikost papíru** na kartě **Další možnosti**. Vyberte možnost **Zmenšit nebo zvětšit dokument, Změnit vel. na** a poté zadejte procenta.

### Mac OS X

**Poznámka:**

Operace se liší v závislosti na aplikaci. Podrobnosti najdete v nápovědě k dané aplikaci.

Vyberte **Nastavení stránky** (nebo **Tisk**) v nabídce **Soubor**. Vyberte tiskárnu v části **Formát pro**, vyberte velikost papíru a potom zadejte požadované procento v části **Měřítko**. Zavřete okno a tiskněte podle následujících základních pokynů pro tisk.

## Úprava barev tisku

Můžete upravit barvy použité v tiskové úloze.

Funkce **PhotoEnhance** poskytuje ostřejší obraz a živější barvy díky automatické úpravě kontrastu, nasycení a jasů v původních obrazových datech.

**Poznámka:**

- Tyto úpravy se přitom na původní data neuplatní.
- Funkce **PhotoEnhance** upraví barvy na základě analýzy umístění zachyceného předmětu. Pokud jste tedy umístění předmětu změnili například zmenšením či zvětšením, oříznutím nebo otočením obrazu, může se nečekaně změnit barva. Ke změně umístění předmětu, která může způsobit změnu barev, vede také nastavení tisku bez okrajů. Jestliže je obrázek mimo zaměření, odstín může být nepřirozený. Pokud se barvy změní nebo nebudou přirozené, zvolte jiný režim tisku než **PhotoEnhance**.

## Tisk

### Windows

Vyberte metodu korekce barev v nabídce **Korekce barev** na kartě **Další možnosti**.

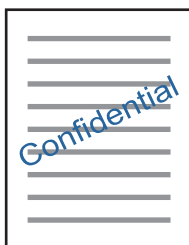
Zvolíte-li možnost **Automatický**, barvy budou automaticky upraveny tak, aby odpovídaly nastavení typu papíru a kvality tisku. Zvolíte-li možnost **Vlastní** a kliknete na tlačítko **Upřesnit**, můžete si vytvořit vlastní nastavení.

### Mac OS X

Otevřete dialogové okno Tisk. V místní nabídce vyberte možnost **Barevná shoda** a poté vyberte položku **EPSON Color Controls**. V místní nabídce vyberte možnost **Možnosti barev** a poté vyberte jednu z dostupných možností. Klikněte na šipku vedle položky **Upřesnit nastavení** a proveďte příslušná nastavení.

### Tisk vodoznaku (pouze v systému Windows)

Vytisknuté dokumenty můžete doplnit vodoznakem, například s označením „Důvěrné“. Můžete přidat také vlastní vodoznak.



#### Poznámka:

*Tato funkce není k dispozici při bezokrajovém tisku.*

Klikněte na položku **Vlastnosti vodoznaku** na kartě **Další možnosti** a vyberte vodoznak. Po kliknutí na možnost **Nastavení** můžete upravit vlastnosti vodoznaku, například hustotu a umístění.

### Tisk záhlaví a zápatí (je pro Windows)

Jako záhlaví a zápatí můžete vytisknout informace typu uživatelské jméno a datum tisku.

Klikněte na položku **Vlastnosti vodoznaku** na kartě **Další možnosti** a poté vyberte možnost **Záhlaví/zápatí**. Klikněte na **Nastavení** a vyberte nutné položky z rozbalovacího seznamu.

## Tisk fotografií pomocí funkce Epson Easy Photo Print

Pomocí funkce Epson Easy Photo Print lze snadno rozvrhnout a tisknout fotografie na různé typy papíru. Podrobnosti najdete v nápovědě k dané aplikaci.

#### Poznámka:

- Tiskem na originální fotografický papír Epson je maximalizována kvalita inkoustu a výtisky se vyznačují živými a jasnými barvami.
- Chcete-li provést tisk bez okrajů pomocí běžně dostupných aplikací, proveďte následující nastavení.
  - Vytvořte obrazová data tak, aby zcela pokryla příslušný formát papíru, a je-li v používané aplikaci k dispozici nastavení okrajů, nastavte okraje na hodnotu 0 mm.
  - Povolte nastavení tisku bez okrajů v ovladači tiskárny.

**Související informace**

- ➔ „Dostupný papír a kapacita“ na str. 15
- ➔ „Vkládání papíru do Zadní podáváníí papíru“ na str. 16
- ➔ „Epson Easy Photo Print“ na str. 67
- ➔ „Instalace aplikací“ na str. 69


---

## Zrušení tisku

**Poznámka:**

- V systému Windows, není možné zrušit tiskovou úlohu z počítače poté, co byla celá odeslána do tiskárny. V takovém případě zrušte tiskovou úlohu na ovládacím panelu tiskárny.
- Při tisku více stránek v systému Mac OS X není možné zrušit všechny úlohy z ovládacího panelu. V takovém případě zrušte tiskovou úlohu v počítači.

## Zrušení tisku — tlačítko tiskárny

Stisknutím tlačítka  zrušte probíhající tiskovou úlohu.


## Zrušení tisku – Windows

1. Přejděte do okna ovladače tiskárny.
2. Vyberte kartu **Údržba**.
3. Klepněte na položku **Tisková fronta**.
4. Klepněte pravým tlačítkem myši na úlohu, kterou chcete zrušit, a vyberte položku **Storno**.

**Související informace**

- ➔ „Ovladač tiskárny Windows“ na str. 60

## Zrušení tisku – Mac OS X



1. Klepněte na ikonu tiskárny v **Docku**.
2. Vyberte úlohu, kterou chcete zrušit.
3. Zrušte úlohu.
  - Mac OS X v10.8.x nebo novější  
Klikněte na  vedle ukazatele průběhu.
  - Mac OS X v10.6.8 až v10.7.x  
Klikněte na možnost **Odstranit**.

# Kopírování





---

## Základy kopírování

Můžete kopírovat na papír velikosti A4 ve stejném zvětšení. Na okrajích papíru bude ohraničení o šířce 3 mm bez ohledu na to, zda mají okraje předloh ohraničení či nikoli. Při kopírování předloh, které jsou menší než A4, bude ohraničení širší než 3 mm v závislosti na poloze, ve které jste předlohu umístili.

1. Vložte do tiskárny papír velikosti A4.
2. Umístěte předlohy.
3. Stiskněte tlačítko  nebo .

**Poznámka:**

- Když současně stisknete tlačítko  a  nebo  a , budete kopírovat v režimu konceptu, ve kterém se spotřebovává méně inkoustu a tisk má nižší hustotu.
- Barva, velikost a ohraničení zkopírovaného obrazu se mírně liší od předlohy.




**Související informace**

- ➔ „Vkládání papíru do Zadní podávání papíru“ na str. 16
- ➔ „Vkládání předloh na Sklo skeneru“ na str. 19

---

## Vytváření více kopií

Můžete vytvářet více kopií současně. Můžete nastavit až 20 kopií. Na okrajích papíru bude ohraničení šířky 3 mm.

1. Vložte stejný počet listů papíru velikosti A4, jako je počet kopií, které chcete nakopírovat.
2. Umístěte předlohy.
3. Stiskněte tlačítko  nebo  tolikrát, kolik kopií chcete vytvořit. Chcete-li například vytvořit 10 barevných kopií, stiskněte tlačítko  10krát.

**Poznámka:**

Chcete-li změnit počet kopií, stiskněte tlačítko během jedné sekundy. Pokud stisknete tlačítko po jedné sekundě, počet kopií je nastaven a bude zahájeno kopírování.

**Související informace**

- ➔ „Vkládání papíru do Zadní podávání papíru“ na str. 16
- ➔ „Vkládání předloh na Sklo skeneru“ na str. 19



# Skenování

---

## Skenování z ovládacího panelu

Naskenovaný obrázek můžete uložit ve formátu PDF do počítače, který je připojen k tiskárně kabelem USB.

**Důležité:**

*Před použitím této funkce zkontrolujte, zda jste do počítače nainstalovali aplikace Epson Scan 2 a Epson Event Manager.*

1. Umístěte předlohy.

2. Stiskněte současně tlačítka  a  .

**Poznámka:**

- Pomocí nástroje Epson Event Manager můžete změnit nastavení skenování, například velikost skenování, složku pro uložení nebo formát uložení.
- Barva, velikost a ohraničení naskenovaného obrazu se může mírně lišit od předlohy.

**Související informace**

- ➔ [„Vkládání předloh na Sklo skeneru“ na str. 19](#)
- ➔ [„Epson Event Manager“ na str. 66](#)

---

## Skenování z počítače

### Skenování pomocí Epson Scan 2

Můžete skenovat pomocí ovladače skeneru „Epson Scan 2“. Vysvětlení jednotlivých položek nastavení najdete v nápovědě Epson Scan 2.

**Související informace**

- ➔ [„Epson Scan 2 \(Ovladač skeneru\)“ na str. 66](#)

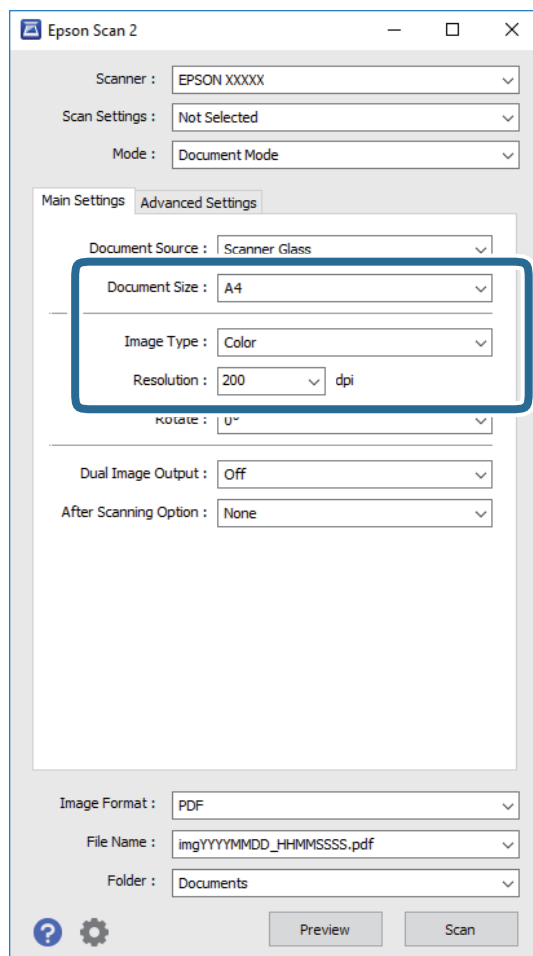
### Skenování dokumentů (Režim dokumentu)

Pomocí možnosti **Režim dokumentu** v aplikaci Epson Scan 2 můžete skenovat předlohy pomocí podrobného nastavení, které je vhodné pro textové dokumenty.

1. Umístěte předlohy.
2. Spusťte aplikaci Epson Scan 2.
3. Vyberte **Režim dokumentu** ze seznamu **Režim**.

## Skenování

4. Na kartě **Hlavní nastavení** proveďte následující nastavení.



- Velikost dokumentu:** Vyberte velikost vložené předlohy.
- Typ obrazu:** Vyberte barvu pro uložené naskenovaného obrazu.
- Rozlišení:** Vyberte rozlišení.

**Poznámka:**

*Nastavení **Zdroj dokumentu** je pevně nastaveno na možnost **Sklo skeneru**. Toto nastavení nelze změnit.*

5. Podle potřeby proveďte ostatní nastavení skenování.

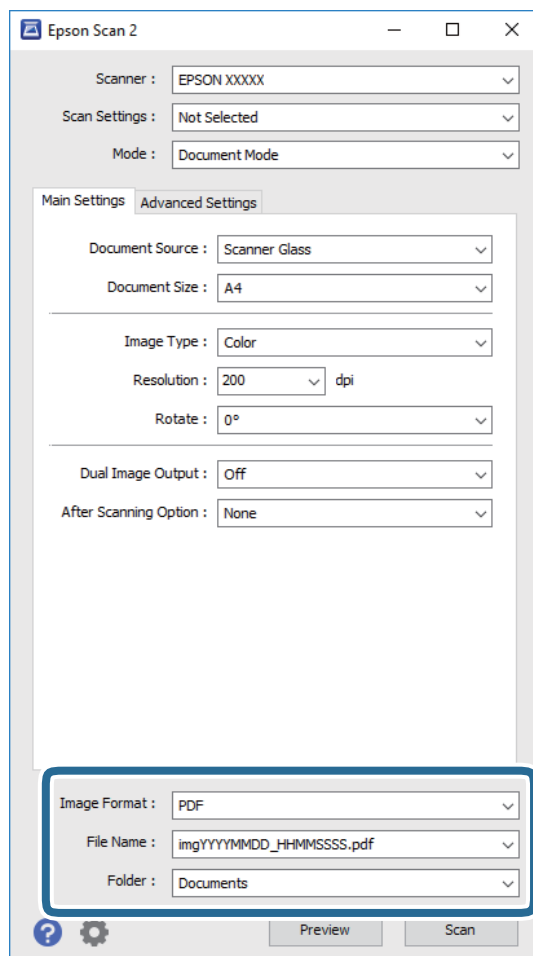
- Tlačítkem **Náhled** můžete nastavit náhled skenovaného obrazu. Otevře se okno s náhledem obrazu.
- Na kartě **Upřesnit nastavení** můžete podrobně upravit nastavení obrazu vhodná pro textový dokument, například následující.
  - Doostření:** Můžete vylepšit a zaostřit kontury obrazu.
  - Odstranění rastru:** Slouží k odstranění vzoru moaré (pavučinových stínů), které se objevují při skenování tištěných papírů, například časopisu.
  - Upřesnění textu:** Opraví rozmazaná písmena v předloze, aby byla zřetelná a ostrá.
  - Automatická segmentace plochy:** Při černobílém skenování dokumentu s obrázky umožňuje dosáhnout zřetelného textu a hladkých obrázků.

**Poznámka:**

*Podle ostatních nastavení nemusí být některé položky dostupné.*

## Skenování

### 6. Nastavte ukládání souborů.



- ❑ **Formát obrazu:** Vyberte ze seznamu formát ukládání.

U každého nastavení kromě BITMAP a PNG můžete provést podrobné nastavení. Po výběru formátu ukládání vyberte ze seznamu položku **Možnosti**.

- ❑ **Název souboru:** Zkontrolujte zobrazený název souboru.

Nastavení názvu souboru můžete změnit po výběru položky **Nastavení** ze seznamu.

- ❑ **Složka:** Vyberte ze seznamu složku pro uložení naskenovaného obrazu.

Když ze seznamu vyberete možnost **Vybrat**, můžete vybrat jinou složku nebo vytvořit novou složku.

### 7. Klikněte na položku **Skenovat**.

#### Související informace

➔ „Vkládání předloh na Sklo skeneru“ na str. 19

## Skenování fotografií nebo obrázků (Režim fotografie)

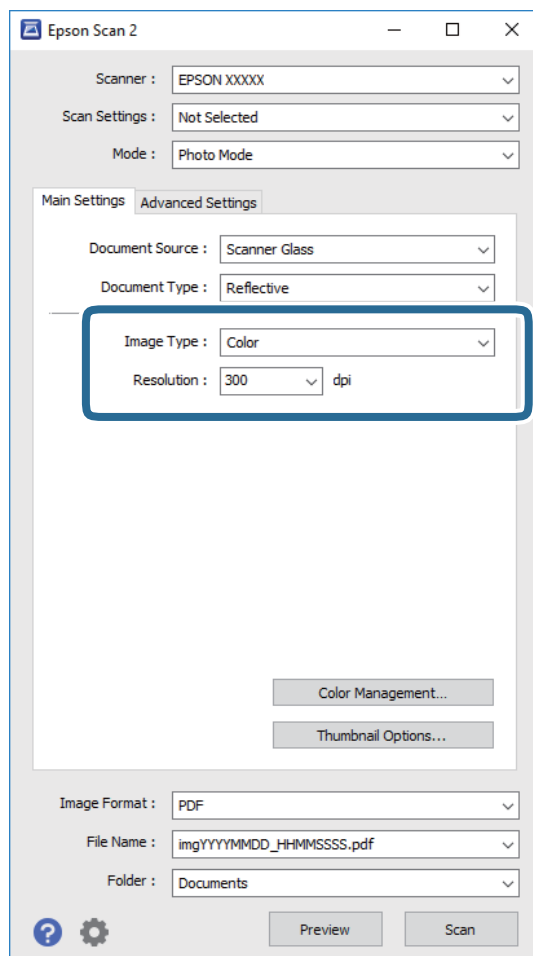
Pomocí funkce **Režim fotografie** v aplikaci Epson Scan 2 můžete skenovat předlohy s celou řadou funkcí úprav obrazu, které jsou vhodné pro fotografie nebo obrázky.

## Skenování

1. Umístěte předlohy.

Když na sklo skeneru vložíte více předloh, můžete je skenovat současně. Mezi předlohami ponechte mezeru nejméně 20 mm.

2. Spusťte aplikaci Epson Scan 2.
3. Vyberte **Režim fotografie** ze seznamu **Režim**.
4. Na kartě **Hlavní nastavení** proveďte následující nastavení.



❑ **Typ obrazu:** Vyberte barvu pro uložené naskenovaného obrazu.

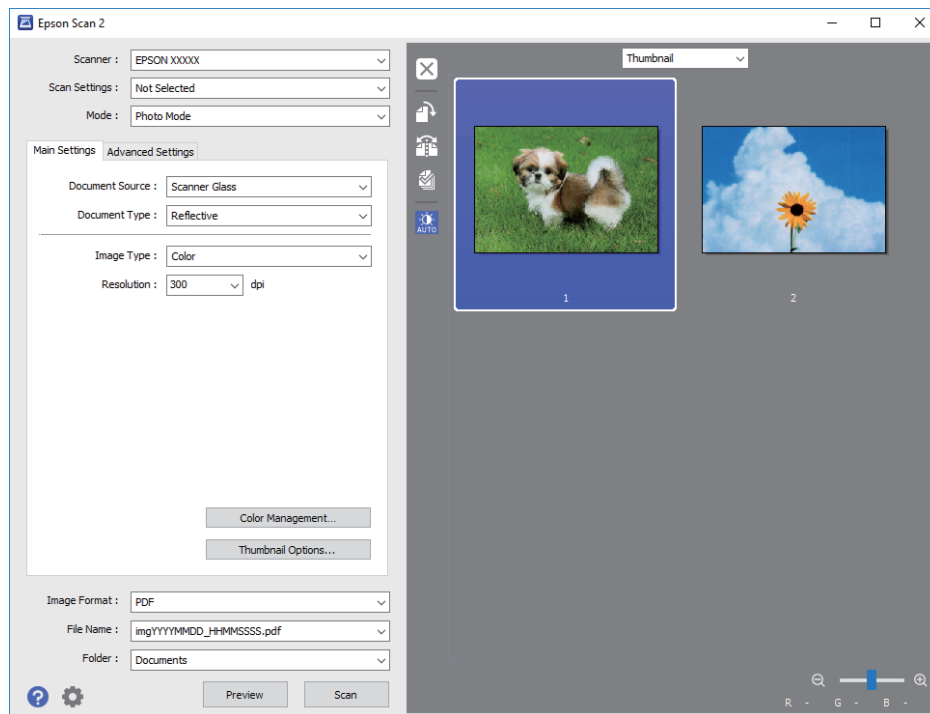
❑ **Rozlišení:** Vyberte rozlišení.

**Poznámka:**

Nastavení **Zdroj dokumentu** je pevně nastavené na možnost **Sklo skeneru** a nastavení **Typ dokumentu** je pevně nastavené na možnost **Reflexní**. (**Reflexní** označuje neprůhledné předlohy, například obyčejný papír nebo fotografie.) Tato nastavení nelze změnit.

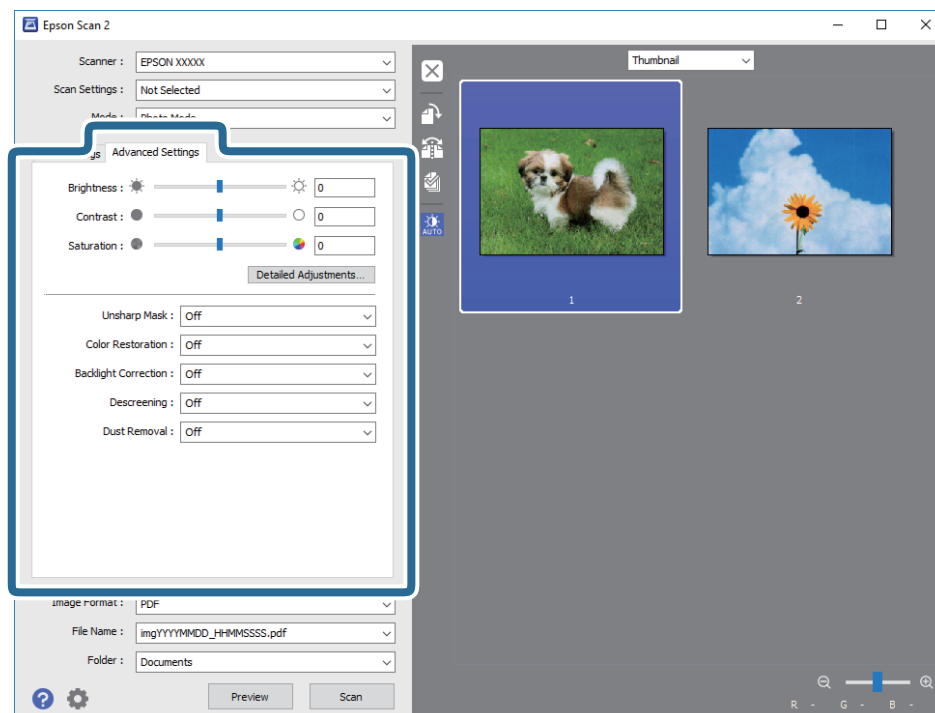
## Skenování

5. Klikněte na položku **Náhled**.  
Otevře se okno náhledu s miniaturami obrazů.

**Poznámka:**

Chcete-li zobrazit náhled celé skenované oblasti, vyberte ze seznamu v horní části okna náhledu možnost **Normální**.

6. Zkontrolujte náhled a podle potřeby proveďte podrobné úpravy nastavení na kartě **Upřesnit nastavení**.



## Skenování

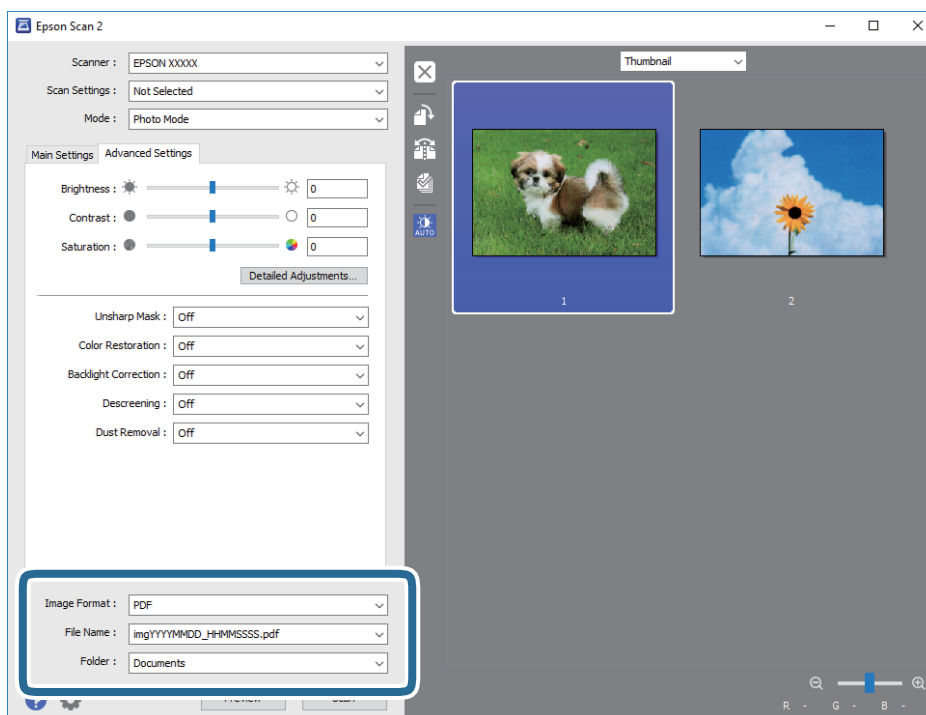
Naskenovaný obraz lze upravit pomocí podrobných nastavení vhodných pro fotografie nebo obrázky, například následující.

- Jas:** Můžete upravit jas skenovaného obrazu.
- Kontrast:** Můžete upravit kontrast skenovaného obrazu.
- Sytost:** Můžete upravit sytost (živost barev) skenovaného obrazu.
- Doostření:** Můžete vylepšit a zaostřit kontury skenovaného obrazu.
- Obnova barev:** Vybledlé obrazy můžete opravit na původní barvy.
- Korekce podsvícení:** Můžete zesvětlit naskenované obrazy, které jsou tmavé kvůli podsvětlení.
- Odstranění rastru:** Slouží k odstranění vzoru moaré (pavučinových stínů), které se objevují při skenování tištěných papírů, například časopisu.
- Odstranit prach:** Můžete odstranit prach ze skenovaného obrazu.

### Poznámka:

- Podle ostatních nastavení nemusí být některé položky dostupné.
- U některých předloh nemusí být naskenovaný obraz správně upraven.
- Máte-li vytvořených více miniatur, můžete kvalitu obrazu upravit u každé miniatury. Podle toho, které položky upravujete, můžete kvalitu skenovaných obrazů upravit současně po výběru několika miniatur.

## 7. Nastavte ukládání souborů.



- Formát obrazu:** Vyberte ze seznamu formát ukládání.  
U každého nastavení kromě BITMAP a PNG můžete provést podrobné nastavení. Po výběru formátu ukládání vyberte ze seznamu položku **Možnosti**.
- Název souboru:** Zkontrolujte zobrazený název souboru.  
Nastavení názvu souboru můžete změnit po výběru položky **Nastavení** ze seznamu.

## Skenování

**Složka:** Vyberte ze seznamu složku pro uložení naskenovaného obrazu.

Když ze seznamu vyberete možnost **Vybrat**, můžete vybrat jinou složku nebo vytvořit novou složku.

8. Klikněte na položku **Skenovat**.

### Související informace

➔ [„Vkládání předloh na Sklo skeneru“ na str. 19](#)

➔ [„Vkládání více fotografií najednou ke skenování“ na str. 20](#)

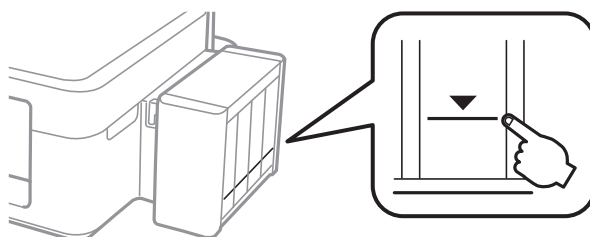
# Doplňování inkoustu

## Kontrola hladiny inkoustu

Chcete-li ověřit aktuální množství zbývajících inkoustu, vizuálně zkontrolujte množství inkoustu ve všech nádržkách tiskárny.

**!** **Důležité:**

*Nedosahuje-li inkoust v kterékoli z nádržek nad spodní čáru, naplňte nádržky až po horní čáru na nádržce s inkoustem. Budete-li tiskárnu používat, když je hladina inkoustu pod spodní čarou na nádržkách, může dojít k poškození tiskárny.*



## Kódy inkoustových nádobek

Společnost Epson doporučuje používat originální nádoby s inkoustem Epson. Záruka společnosti Epson se nevztahuje na škody způsobené používáním nespécifikovaných inkoustů, včetně originálního inkoustu Epson, který není pro tuto tiskárnu určen, nebo inkoustů jiných výrobců.

Při používání dalších produktů, které nebyly vyrobeny společností Epson, může dojít k poškození, na něž se nebude vztahovat záruka společnosti Epson. Za určitých okolností pak může tiskárna fungovat neočekávaným způsobem.

Dále jsou uvedeny kódy pro originální inkoustové nádoby Epson.

BK: Black (Černá)	C: Cyan (Azurová)	M: Magenta (Purpurová)	Y: Yellow (Žlutá)
664	664	664	664

**!** **Důležité:**

*Použijete-li jiný než předepsaný originální inkoust Epson, může dojít k poškození, na něž se nebude vztahovat záruka společnosti Epson.*

**Poznámka:**

- Kódy inkoustových nádobek se mohou v různých oblastech lišit. Správné kódy pro vaši oblast vám poskytne podpora společnosti Epson.
- Uživatelé v Evropě najdou informace o kapacitách inkoustových nádobek Epson na následujícím webu.

<http://www.epson.eu/pageyield>



---

## Pokyny k manipulaci s inkoustovými nádobkami

Před doplňováním inkoustu si přečtěte následující pokyny.

### Upozornění pro manipulaci

- Používejte nádobky na inkoust se správným kódem pro tuto tiskárnu.
- Tato tiskárna vyžaduje pečlivou manipulaci s inkoustem. Inkoust může odstříkovat při plnění či doplňování nádržek na inkoust. Potřísní-li inkoust oblečení nebo jiné věci, je možné, že nepůjde dolů.
- Uchovávejte nádobky s inkoustem za normální pokojové teploty a chraňte je před přímým slunečním světlem.
- Společnost Epson doporučuje použít nádobku na inkoust před datem vytištěným na obalu.
- Skladujte nádobky na inkoust ve stejném prostředí jako tiskárnu.
- Při skladování nebo přepravě nádobky na inkoust ji po sejmutí těsného uzávěru nenaklánějte ani ji nevystavujte nárazům nebo změnám teploty. Jinak může inkoust vytéct, i když je uzávěr na nádobce s inkoustem pevně utažen. Při utahování uzávěru udržujte nádobku s inkoustem ve vzpřímené poloze a zajistěte, aby inkoust z nádobky během přepravy nevytekl.
- Po přenesení nádobky s inkoustem z chladného prostředí ponechte nádobku před použitím zahřát na pokojovou teplotu po dobu nejméně tří hodin.
- Neotvírejte balení nádobky s inkoustem, dokud nebudete připraveni naplnit nádržku s inkoustem. Nádobka s inkoustem je vakuově balená pro zachování spolehlivosti. Ponecháte-li nádobku s inkoustem před použitím rozbalenou po delší dobu, je možné, že již nepůjde normálně tisknout.
- Pokud hladina inkoustu v některém zásobníku nedosahuje k dolní čáře, brzy doplňte inkoust. Budete-li tiskárnu používat, když je hladina inkoustu pod spodní čarou na nádržkách, může dojít k poškození tiskárny.
- Ačkoli nádobky s inkoustem mohou obsahovat recyklované materiály, nemá to vliv na funkci ani výkonnost tiskárny.
- Specifikace a vzhled nádobky s inkoustem se mohou v rámci jejich zlepšování změnit bez předchozího upozornění.
- Uvedené hodnoty se mohou lišit v závislosti na tištěných obrazech, typu používaného papíru, frekvenci tisku a podmínkách prostředí, jako je například teplota.

### Spotřeba inkoustu

- Aby byla zachována optimální výkonnost tiskové hlavy, spotřebovává se ze všech nádržek s inkoustem určité množství inkoustu nejen při tisku, ale i při provádění údržby, např. při čištění tiskové hlavy.
- Při černobílém tisku nebo tisku ve stupních šedi mohou být v závislosti na nastaveném typu papíru nebo kvalitě tisku místo černého inkoustu používány barevné inkousty. Důvodem je to, že se k vytvoření černé barvy používá směs barevných inkoustů.
- Inkoust v nádobkách s inkoustem dodávaných s tiskárnou se částečně vypotřebuje během počátečního nastavení. Aby bylo dosaženo kvalitního tisku, tisková hlava tiskárny bude zcela naplněna inkoustem. Tento jednorázový proces spotřebovává určité množství inkoustu, a je proto možné, že s těmito nádobkami s inkoustem bude v porovnání s následnými nádobkami s inkoustem vytištěno méně stránek.

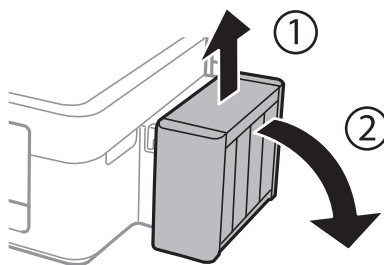
---

## Doplnění zásobníků inkoustu

Inkoust lze doplnit kdykoli.

## Doplňování inkoustu

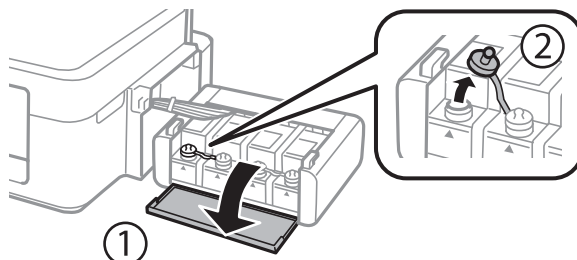
1. Vyvěste jednotku nádržky s inkoustem z tiskárny a odložte ji.



**Důležité:**

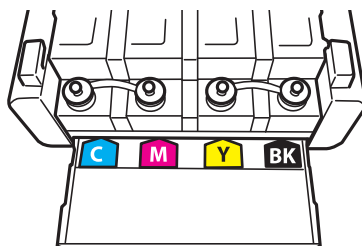
*Netahejte za hadičky.*

2. Otevřete kryt jednotky inkoustové nádržky a vyjměte uzávěr nádržky s inkoustem.

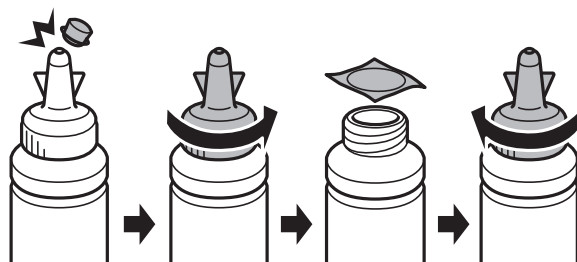


**Důležité:**

- Dávejte pozor, abyste inkoust nerozlili.*
- Zkontrolujte, zda barva nádržky s inkoustem odpovídá barvě inkoustu, který chcete doplnit.*



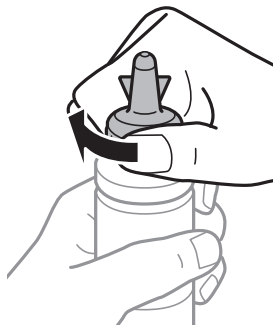
3. Odlomte vršek víčka, odstraňte víčko z nádoby na inkoust, odstraňte těsný uzávěr z nádoby a poté namontujte víčko.



## Doplňování inkoustu

**!** **Důležité:**

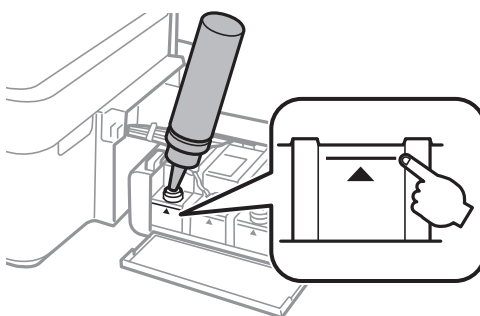
*Uzávěr nádoby pevně uzavřete, jinak by mohl inkoust vytéct.*



**Poznámka:**

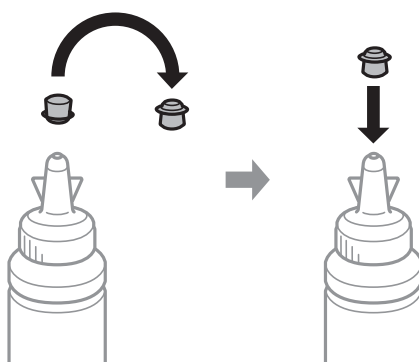
*Nevyhazujte horní část víčka. Zůstane-li v nádobce s inkoustem po naplnění nádržky určité množství inkoustu, použijte horní část uzávěru k utěsnění víčka nádoby s inkoustem.*

4. Naplňte nádržku s inkoustem správným barevným inkoustem až po horní čáru na nádržce s inkoustem.



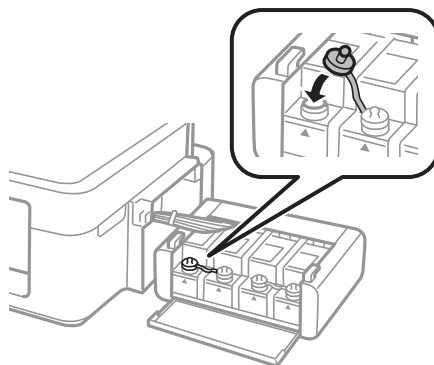
**Poznámka:**

*Pokud po doplnění zásobníku s inkoustem po horní čáru zůstane v nádobce s inkoustem nějaký inkoust, pevně nasadte horní část uzávěru a nádobku uložte ve vzpřímené poloze pro pozdější použití.*

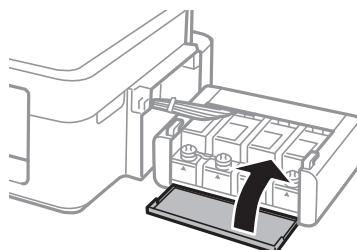


## Doplňování inkoustu

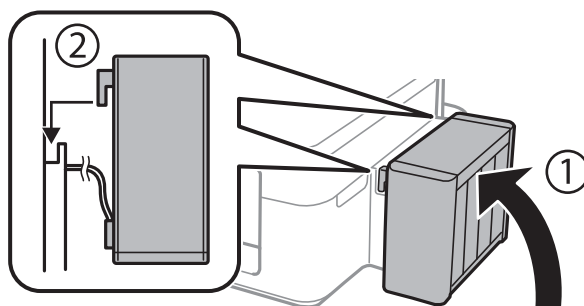
5. Bezpečně zavřete víčko na nádržce s inkoustem.



6. Zavřete kryt jednotky nádržky s inkoustem.



7. Zavěste jednotku nádržky s inkoustem do tiskárny.



### Související informace

- ➔ „Kódy inkoustových nádobek“ na str. 48
- ➔ „Pokyny k manipulaci s inkoustovými nádobkami“ na str. 49

# Údržba tiskárny

## Kontrola a čištění tiskové hlavy

Při ucpání trysek dochází ke slábnutí tisku, na výtiscích se objevují pruhy nebo barvy neodpovídají očekávání. Pokud se kvalita tisku zhoršila, ověřte pomocí funkce kontroly trysek, zda trysky nejsou ucpané. Při ucpání trysek vyčistěte tiskovou hlavu.



**Důležité:**

*Při čištění tiskové hlavy neotevírejte jednotku skeneru ani nevypínejte tiskárnu. Nebude-li čištění hlavy dokončeno, nemusí být možné tisknout.*

**Poznámka:**

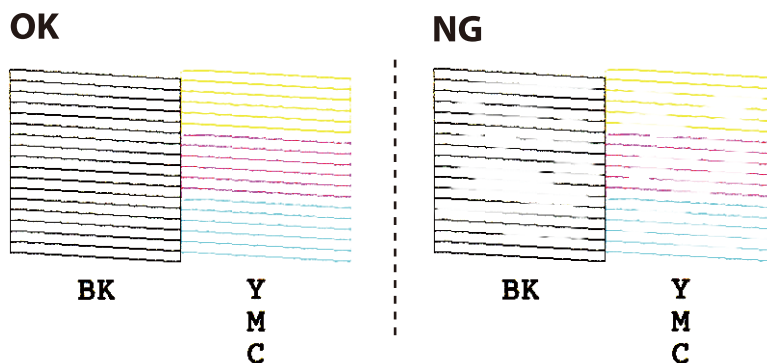
- Protože při čištění tiskové hlavy dochází ke spotřebování části inkoustu, provádějte čištění tiskové hlavy, pouze když dojde ke zhoršení kvality tisku.
- Když dochází inkoust, nebude případně možné vyčistit tiskovou hlavu. Připravte novou nádobku s inkoustem.
- Jestliže se kvalita tisku nezlepší po přibližně třikrát zopakované kontrole trysky a vyčištění hlavy, přestaňte asi na 12 hodin tisknout a poté proveďte znovu kontrolu trysky a podle potřeby vyčistěte hlavu. Doporučujeme tiskárnu vypnout. Pokud se ani poté kvalita tisku nezlepší, kontaktujte podporu společnosti Epson.
- Aby se zabránilo vyschnutí tiskové hlavy, neodpojujte tiskárnu, když je zapnuté napájení.
- Chcete-li tiskovou hlavu zachovat v co možná nejlepším provozuschopném stavu doporučujeme pravidelně vytisknout několik stránek.


## Kontrola a čištění tiskové hlavy — tlačítka tiskárny

1. Vložte do tiskárny obyčejný papír formátu A4.
2. Stisknutím tlačítka  vypněte tiskárnu.
3. Stiskněte a podržte tlačítko , zapněte tiskárnu a když indikátor napájení začne blikat, tlačítka uvolněte. Bude vytištěn vzorek pro kontrolu trysek.

## Údržba tiskárny

4. Zkontrolujte vytištěný vzor. Zjistíte-li přerušované čáry nebo chybějící segmenty, jako je zobrazeno na vzoru „NG“, mohlo dojít k ucpaní tiskových trysek. Přejděte k dalšímu kroku. Nejistíte-li žádné přerušované čáry nebo chybějící segmenty, podobně jako na následujícím vzoru „OK“, trysky nejsou ucpané. Čištění tiskové hlavy není nutné.



5. Stiskněte a podržte tlačítko  tři sekundy, dokud indikátor napájení nezačne blikat.  
Bude zahájeno čištění tiskové hlavy.
6. Když indikátor napájení přestane blikat, znovu vytiskněte vzorek pro kontrolu trysek. Opakujte čištění a tisk vzorce, dokud nejsou všechny čáry vytištěny úplně.

### Související informace

- ➔ „Vkládání papíru do Zadní podávání papíru“ na str. 16


## Kontrola stavu tiskové hlavy a její čištění – Windows

1. Vložte do tiskárny obyčejný papír velikosti A4.
2. Přejděte do okna ovladače tiskárny.
3. Klepněte na možnost **Kontrola trysek** na kartě **Údržba**.
4. Postupujte podle pokynů na obrazovce.

### Související informace

- ➔ „Vkládání papíru do Zadní podávání papíru“ na str. 16
- ➔ „Ovladač tiskárny Windows“ na str. 60

## Kontrola stavu tiskové hlavy a její čištění – Mac OS X

1. Vložte do tiskárny obyčejný papír velikosti A4.
2. Vyberte **Předvolby systému** v nabídce  > **Tiskárny a skenery** (nebo **Tisk a skenování**, **Tisk a fax**) a potom vyberte tiskárnu.
3. Klikněte na možnost **Volby a materiály** > **Utilita** > **Otevřít Tiskovou utilitu**.

## Údržba tiskárny

4. Klepněte na položku **Kontrola trysek**.
5. Postupujte podle pokynů na obrazovce.

### Související informace

➔ „Vkládání papíru do Zadní podávání papíru“ na str. 16

---

## Výměna inkoustu uvnitř hadiček s inkoustem

Pokud jste tiskárnu delší dobu nepoužívali a zjistíte, že na výtiscích se tvoří pruhy nebo na nich chybí barvy, bude pravděpodobně nutné vyměnit inkoust uvnitř hadiček s inkoustem. Tím problém vyřešíte. Pomocí nástroje **Proplachování inkoustu** lze nahradit všechny barvy uvnitř hadiček s inkoustem.



### Důležité:

- ❑ Tato funkce spotřebovává velké množství inkoustu. Před použitím této funkce zkontrolujte, zda je v tiskárně v nádržkách s inkoustem dostatečné množství inkoustu. Není-li k dispozici dostatek inkoustu, doplňte nádržky s inkoustem.
- ❑ Tato funkce ovlivňuje životnost inkoustové podložky. Po spuštění této funkce vyčerpá inkoustová podložka svou kapacitu dříve. Kontaktujte společnost Epson nebo autorizovaného poskytovatele služeb společnosti Epson před koncem životnosti podložky. Nejedná se o uživatelsky opravitelnou součást.
- ❑ Po použití funkce **Proplachování inkoustu** vypněte tiskárnu a počkejte alespoň 12 hodin. Při používání této funkce se zlepšuje kvalita tisku po 12 hodinách. Funkci však nelze opětovně použít do 12 hodin po posledním použití. Pokud se vám stále nedaří vyřešit problém ani po vyzkoušení všech výše uvedených metod, obraťte se na podporu společnosti Epson.


## Výměna inkoustu uvnitř hadiček s inkoustem – systém Windows

1. Přejděte do okna ovladače tiskárny.
2. Klikněte na možnost **Proplachování inkoustu** na kartě **Údržba**.
3. Postupujte podle pokynů na obrazovce.

### Související informace

➔ „Ovladač tiskárny Windows“ na str. 60

## Výměna inkoustu uvnitř hadiček s inkoustem – systém Mac OS X

1. Vyberte **Předvolby systému** v nabídce  > **Tiskárny a skenery** (nebo **Tisk a skenování**, **Tisk a fax**) a vyberte tiskárnu.
2. Klikněte na možnost **Volby a materiály** > **Utilita** > **Otevřít Tiskovou utilitu**.
3. Klikněte na položku **Proplachování inkoustu**.
4. Postupujte podle pokynů na obrazovce.

---

## Nastavení tiskové hlavy

Jestliže se svislé čáry rozjíždí nebo tiskárna tiskne rozmazané fotografie, vyrovnejte tiskovou hlavu.


### Nastavení tiskové hlavy – Windows

1. Vložte do tiskárny obyčejný papír velikosti A4.
2. Přejděte do okna ovladače tiskárny.
3. Klepněte na možnost **Nastavení tiskové hlavy** na kartě **Údržba**.
4. Postupujte podle pokynů na obrazovce.

#### Související informace

- ➔ „Vkládání papíru do Zadní podávání papíru“ na str. 16
- ➔ „Ovladač tiskárny Windows“ na str. 60

### Nastavení tiskové hlavy – Mac OS X

1. Vložte do tiskárny obyčejný papír velikosti A4.
2. Vyberte **Předvolby systému** v nabídce  > **Tiskárny a skenery** (nebo **Tisk a skenování**, **Tisk a fax**) a vyberte tiskárnu.
3. Klikněte na možnost **Volby a materiály** > **Utilita** > **Otevřít Tiskovou utilitu**.
4. Klepněte na položku **Nastavení tiskové hlavy**.
5. Postupujte podle pokynů na obrazovce.

#### Související informace

- ➔ „Vkládání papíru do Zadní podávání papíru“ na str. 16

---

## Čištění dráhy papíru

Když jsou výtisky rozmazané nebo vykazují známky otěru, očistěte válec uvnitř.

**Důležité:**

*K čištění uvnitř tiskárny nepoužívejte papírové kapesníčky. Mohlo by dojít k ucpání trysek tiskové hlavy žmolky.*

1. Zkontrolujte, zda na sklo skeneru a víku dokumentů není žádný prach nebo skvrny.
2. Vložte do tiskárny obyčejný papír formátu A4.



## Údržba tiskárny

- Spustíte kopírování bez položení předlohy na sklo skeneru.

Papír je vysunut z tiskárny.

- Tento postup opakujte, dokud není papír bez inkoustových šmouh.

**Poznámka:**

*Pokud máte problém s podáváním papíru a pokud máte čistící list dodaný s originálním papírem Epson, můžete problém s podáváním papíru odstranit použitím čistícího listu místo obyčejného papíru velikosti A4. Chcete-li použít čistící list, vložte jej do tiskárny podle pokynů dodaných s listem. Postup několikrát opakujte s použitím čistícího listu.*

### Související informace

- ➔ „Vkládání papíru do Zadní podávání papíru“ na str. 16
- ➔ „Základy kopírování“ na str. 40

---

## Čištění Sklo skeneru

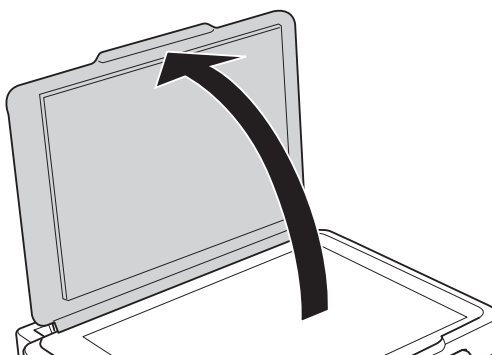
Jsou-li kopie nebo naskenované obrázky rozmazané nebo nekvalitní, vyčistěte sklo skeneru.



**Důležité:**

*K čištění tiskárny nepoužívejte alkohol ani ředidlo. Tyto chemické látky mohou tiskárnu poškodit.*

- Otevřete víko dokumentů.



- Měkkým, suchým a čistým hadříkem očistěte sklo skeneru.

**Poznámka:**

- Pokud se sklo zašpiní mastnotou nebo jinou těžko odstranitelnou látkou, použijte k jejímu odstranění malé množství čističe na sklo a měkkou látku. Setřete všechnu kapalinu.
- Netlačte na povrch skla přílišnou silou.
- Buďte opatrní, abyste nepoškrábali nebo jinak nepoškodili povrch skla. Poškození povrchu skla může vést ke snížení kvality skenování.



---

## Kontrola celkového počtu stran vytištěných v tiskárně

Můžete zjistit celkový počet stran vytištěných v tiskárně.

## Kontrola celkového počtu stran vytištěných v tiskárně — tlačítka tiskárny

Informace se tisknou společně se vzorcem kontroly trysek.

1. Vložte do tiskárny obyčejný papír formátu A4.
2. Stisknutím tlačítka  vypněte tiskárnu.
3. Stiskněte a podržte tlačítko , zapněte tiskárnu a když indikátor napájení začne blikat, tlačítka uvolněte.

### Související informace

➔ „Vkládání papíru do Zadní podávání papíru“ na str. 16


## Kontrola celkového počtu stran vytištěných v tiskárně – systém Windows

1. Přejděte do okna ovladače tiskárny.
2. Klikněte na možnost **Informace o tiskárně a doplňcích** na kartě **Údržba**.

### Související informace

➔ „Ovladač tiskárny Windows“ na str. 60

## Kontrola celkového počtu stran vytištěných v tiskárně – systém Mac OS X

1. Vyberte **Předvolby systému** v nabídce  > **Tiskárny a skenery** (nebo **Tisk a skenování**, **Tisk a fax**) a vyberte tiskárnu.
2. Klikněte na možnost **Volby a materiály** > **Utilita** > **Otevřít Tiskovou utilitu**.
3. Klikněte na položku **Printer and Option Information**.

---

## Úspora energie

Není-li po nastavené období provedena žádná operace, tiskárna automaticky přejde do úsporného režimu nebo se vypne. Časovou periodu můžete nastavit před použitím řízení spotřeby. Každé prodloužení bude mít vliv na energetickou účinnost produktu. Před provedením každé změny berte ohled na životní prostředí.

### Úspora energie - Windows

1. Přejděte do okna ovladače tiskárny.


## Údržba tiskárny

2. Klikněte na možnost **Informace o tiskárně a doplňcích** na kartě **Údržba**.
3. Pro nastavení **Časovač spánku** vyberte časový interval, po jehož uplynutí tiskárna přejde do režimu spánku, a klikněte na **Odeslat**. Chcete-li, aby se tiskárna automaticky vypnula, vyberte časový interval pro nastavení **Časovač vypnutí** a klikněte na **Odeslat**.
4. Klikněte na položku **OK**.

### Související informace

➔ „Ovladač tiskárny Windows“ na str. 60

## Úspora energie - Mac OS X

1. Vyberte **Předvolby systému** v nabídce  > **Tiskárny a skenery** (nebo **Tisk a skenování**, **Tisk a fax**) a vyberte tiskárnu.
2. Klikněte na možnost **Volby a materiály** > **Utilita** > **Otevřít Tiskovou utilitu**.
3. Klikněte na položku **Nastavení tiskárny**.
4. Pro nastavení **Časovač spánku** vyberte časový interval, po jehož uplynutí tiskárna přejde do režimu spánku, a klikněte na **Použít**. Chcete-li, aby se tiskárna automaticky vypnula, vyberte časový interval pro nastavení **Časovač vypnutí** a klikněte na **Použít**.

# Informace o softwaru

V této části jsou uvedeny softwarové produkty, které jsou pro vaši tiskárnu k dispozici z disku CD, který je součástí dodávky.

---

## Ovladač tiskárny Windows

Ovladač tiskárny ovládá tiskárnu podle příkazů z aplikace. Nejlepších výsledků tisku dosáhnete nastavením tiskového ovladače. Pomocí nástroje ovladače tiskárny můžete také zkontrolovat stav tiskárny a udržovat ji v optimálním provozuschopném stavu.

**Poznámka:**

Můžete změnit jazyk ovladače tiskárny. Vyberte jazyk, který chcete použít, v nastavení **Jazyk** na kartě **Údržba**.

### Přístup k ovladači tiskárny z aplikací

Chcete-li provést nastavení platná pouze pro používanou aplikaci, konfigurujte nastavení přímo v této aplikaci.

V nabídce **Soubor** vyberte možnost **Tisk** nebo **Nastavení tisku**. Vyberte příslušnou tiskárnu a klikněte na tlačítko **Předvolby** nebo **Vlastnosti**.

**Poznámka:**

Operace se liší v závislosti na aplikaci. Podrobnosti najdete v nápovědě k dané aplikaci.

### Přístup k ovladači tiskárny z ovládacího panelu

Chcete-li provést nastavení pro všechny aplikace, otevřete ovladač tiskárny na ovládacím panelu.

Windows 10

Klikněte pravým tlačítkem na tlačítko Start nebo jej stiskněte a podržte a potom vyberte položku **Ovládací panely > Zobrazit zařízení a tiskárny** v části **Hardware a zvuk**. Klikněte pravým tlačítkem myši na tiskárnu (nebo stiskněte a přidržte její ikonu) a vyberte možnost **Předvolby tisku**.

Windows 8.1/Windows 8

Vyberte možnost **Plocha > Nastavení > Ovládací panely > Zobrazit zařízení a tiskárny** v části **Hardware a zvuk**. Klikněte pravým tlačítkem myši na tiskárnu (nebo stiskněte a přidržte její ikonu) a vyberte možnost **Předvolby tisku**.

Windows 7

Klikněte na tlačítko Start a vyberte položku **Ovládací panely > Zobrazit zařízení a tiskárny** v části **Hardware a zvuk**. Klikněte pravým tlačítkem myši na tiskárnu a vyberte možnost **Předvolby tisku**.

Windows Vista

Klikněte na tlačítko Start a vyberte položku **Ovládací panely > Tiskárny** v části **Hardware a zvuk**. Klikněte pravým tlačítkem myši na tiskárnu a vyberte možnost **Vybrat předvolby tisku**.

Windows XP

Klikněte na tlačítko Start a vyberte položku **Ovládací panely > Tiskárny a jiný hardware** v části **Tiskárny a faxy**. Klikněte pravým tlačítkem myši na tiskárnu a vyberte možnost **Předvolby tisku**.

### Přístup k ovladači tiskárny pomocí ikony tiskárny na hlavním panelu

Ikona tiskárny na hlavním panelu na ploše systému je ikona zástupce pro rychlý přístup k ovladači tiskárny.

## Informace o softwaru

Kliknete-li na ikonu tiskárny a vyberete možnost **Nastavení tiskárny**, otevře se stejné okno nastavení tiskárny jako okno zobrazené na ovládacím panelu. Kliknete-li dvakrát na tuto ikonu, můžete zkontrolovat stav tiskárny.

### Poznámka:

Nezobrazí-li se ikona tiskárny na hlavním panelu, otevřete okno ovladače tiskárny, klikněte na tlačítko **Předvolby sledování** na kartě **Údržba** a vyberte možnost **Registrace ikony zástupce na hlavním panelu**.

### Spuštění nástroje

Přejděte do okna ovladače tiskárny. Klikněte na kartu **Údržba**.

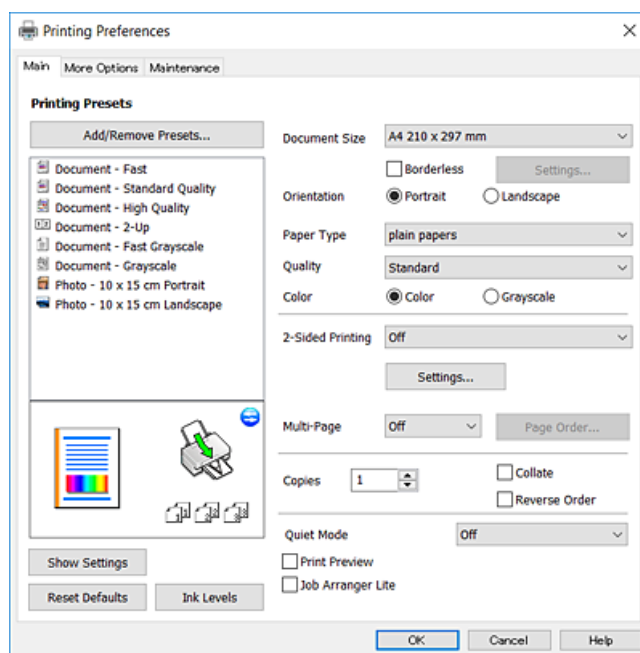
## Průvodce ovladačem tiskárny v systému Windows

Nápověda je k dispozici v ovladači tiskárny pro systém Windows. Chcete-li zobrazit vysvětlení položky nastavení, klikněte pravým tlačítkem myši na jednotlivé položky a poté klikněte na tlačítko **Nápověda**.

### Karta Hlavní

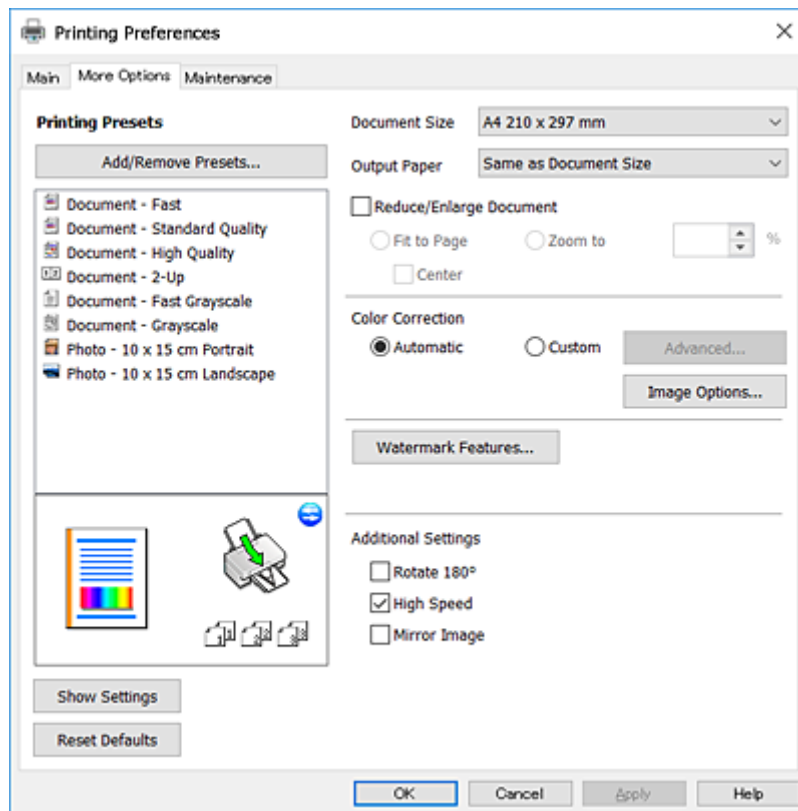
Můžete provést základní nastavení pro tisk, např. typ nebo formát papíru.

Můžete také provést nastavení pro oboustranný tisk či tisk více stránek na jeden list papíru.



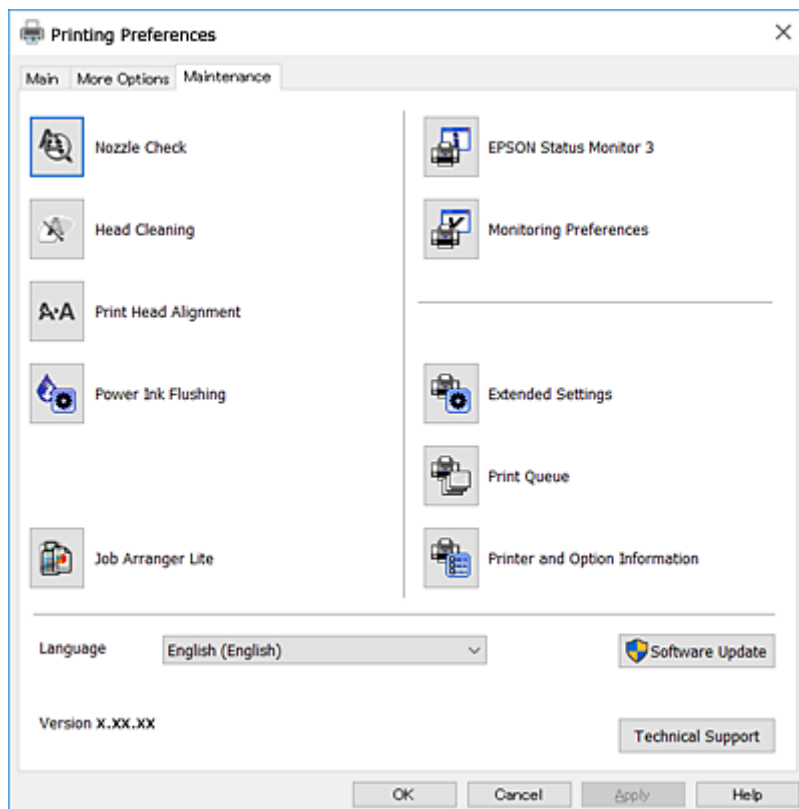
**Informace o softwaru****Karta Další možnosti**

Můžete vybrat další rozložení a možnosti tisku, jako je změna velikosti výtisku nebo barevné korekce.



## Karta Údržba

Můžete používat funkce údržby, například kontrolu trysek a čištění tiskové hlavy a spuštěním aplikace **EPSON Status Monitor 3** můžete zjistit stav tiskárny a informace o chybách.



## Provozní nastavení ovladače tiskárny pro Windows

Můžete konfigurovat nastavení, například povolit nástroj **EPSON Status Monitor 3**.

1. Přejděte do okna ovladače tiskárny.
2. Klepněte na možnost **Rozšířená nastavení** na kartě **Údržba**.
3. Proveďte požadovaná nastavení a klikněte na tlačítko **OK**.  
Vysvětlení jednotlivých položek nastavení najdete v nápovědě online.

### Související informace

➔ „Ovladač tiskárny Windows“ na str. 60

---

## Ovladač tiskárny pro Mac OS X

Ovladač tiskárny ovládá tiskárnu podle příkazů z aplikace. Nejlepších výsledků tisku dosáhnete nastavením tiskového ovladače. Pomocí nástroje ovladače tiskárny můžete také zkontrolovat stav tiskárny a udržovat ji v optimálním provozuschopném stavu.

## Informace o softwaru


### Přístup k ovladači tiskárny z aplikací

Klikněte na **Nastavení stránky** nebo **Tisk** v nabídce **Soubor** vaší aplikace. Pokud je třeba, kliknutím na možnost **Zobrazit podrobnosti** (nebo na ikonu ▼) rozbalte okno tisku.

#### Poznámka:

V závislosti na používané aplikaci se **Nastavení stránky** nemusí zobrazit v nabídce **Soubor** a postup zobrazení obrazovky tisku se může lišit. Podrobnosti najdete v nápovědě k dané aplikaci.

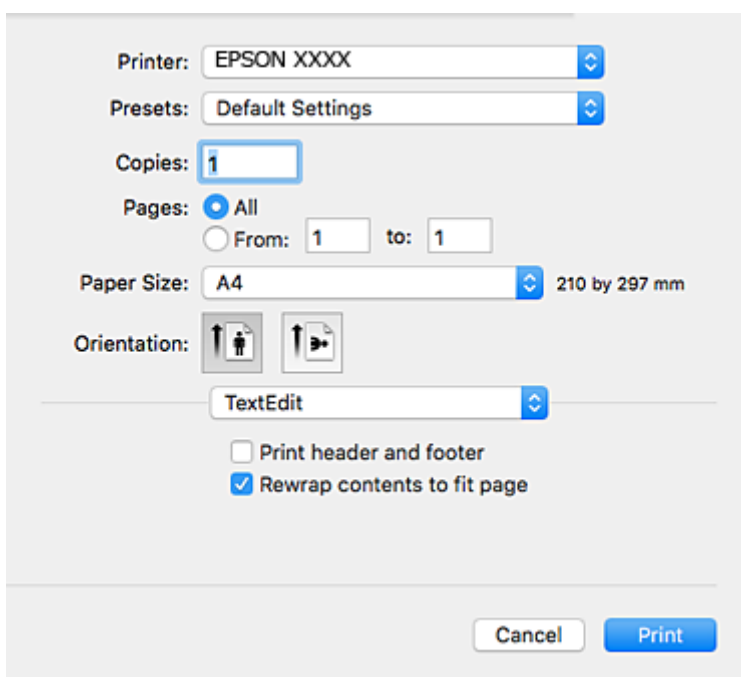
### Spuštění nástroje

Vyberte položku **Předvolby systému** v  nabídce > **Tiskárny a skenery** (nebo **Tisk a skenování**, **Tisk a fax**) a vyberte tiskárnu. Klikněte na možnost **Volby a materiály** > **Utilita** > **Otevřít Tiskovou utilitu**.

## Průvodce ovladačem tiskárny v systému Mac OS X

### Dialogové okno tisku

Přepnutím místní nabídky na střed obrazovky zobrazíte další položky.




Místní nabídka	Popisy
Nastavení tisku	Můžete provádět základní nastavení tisku, například typ papíru a kvalita tisku.
Rozložení	Můžete vybrat rozložení pro tisk více stránek na jeden list papíru nebo vybrat tisk ohraničení.
Manipulace s papírem	Můžete nastavit automatické zmenšení nebo zvětšení velikosti tiskové úlohy podle formátu vloženého papíru.
Barevná shoda	Můžete upravit barvy.
Možnosti barev	Když vyberete možnost <b>EPSON Color Controls</b> v nabídce <b>Barevná shoda</b> , můžete vybrat metodu korekce barev.



## Informace o softwaru

### Poznámka:

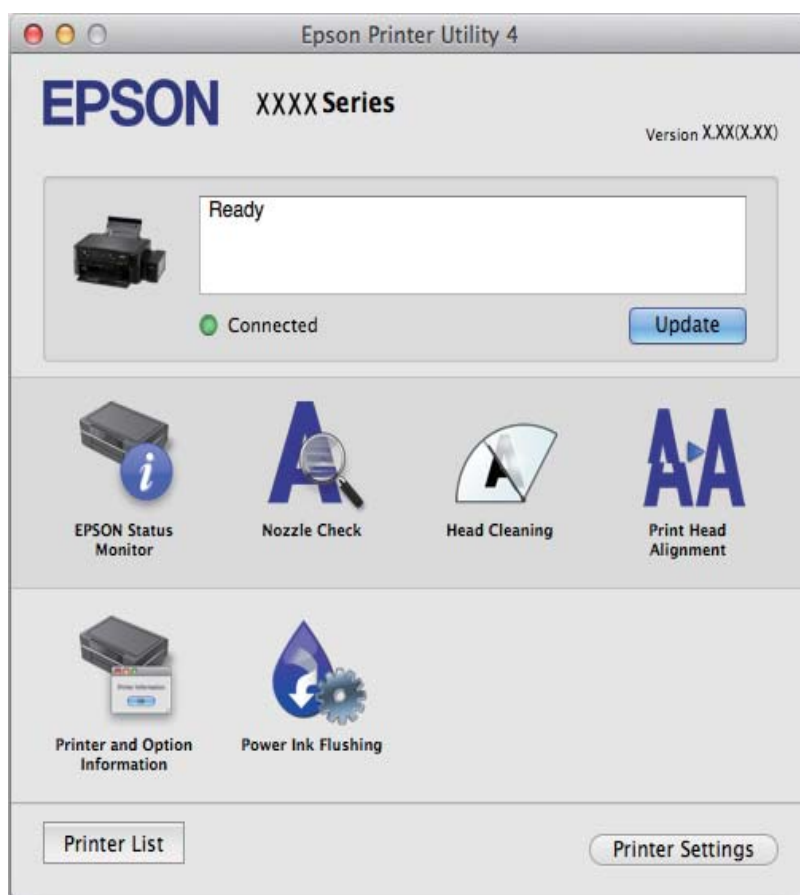
Nezobrazí-li se v systému Mac OS X v10.8.x nebo vyšší verzi nabídka **Nastavení tisku**, ovladač tiskárny Epson nebyl správně nainstalován.

Vyberte možnost **Předvolby systému** v nabídce  > **Tiskárny a skenery** (nebo **Tisk a skenování, Print & Fax**), odeberte tiskárnu a poté ji opět přidejte. Tiskárnu přidáte podle postupu níže.

<http://epson.sn>

### Epson Printer Utility

Můžete použít některou funkci údržby, například kontrolu trysek a čištění tiskové hlavy a spuštěním aplikace **EPSON Status Monitor** můžete zjistit stav tiskárny a informace o chybách.



## Provozní nastavení ovladače tiskárny pro Mac OS X

### Přístup k oknu provozních nastavení ovladače tiskárny Mac OS X

Vyberte **Předvolby systému** v nabídce  > **Tiskárny a skenery** (nebo **Tisk a skenování, Print & Fax**) a vyberte tiskárnu. Klikněte na **Volby a materiály** > **Volby** (nebo **Ovladač**).

### Provozní nastavení pro ovladač tiskárny Mac OS X

Přeskokovat prázdné stránky: Přeskočí při tisku prázdné stránky.

## Informace o softwaru

- Skrytý režim:** Omezí šum během tisku, ale může zpomalit rychlost tisku.
- Vysokorychlostní tisk:** Zajistí tisk v obou směrech pohybu tiskové hlavy. Rychlost tisku se zvýší, může se však snížit kvalita.
- Upozornění:** Umožní ovladači tiskárny zobrazovat varovná upozornění.
- Navázat obousměrnou komunikaci:** Tato funkce by obvykle měla být nastavená na **Zapnuto**. Zvolte možnost **Vypnuto**, jestliže získání informací o tiskárně je nemožné z důvodu sdílení tiskárny s počítači Windows v síti nebo z jiného důvodu.

---

## Epson Scan 2 (Ovladač skeneru)

Epson Scan 2 je aplikace pro ovládání skenování. Umožňuje upravit velikost, rozlišení, jas, kontrast a kvalitu naskenovaného obrazu.

### **Poznámka:**

Ovladač Epson Scan 2 můžete spustit také z aplikace pro skenování s rozhraním TWAIN.

### **Spuštění v systému Windows**

- Windows 10  
Klikněte na tlačítko Start a potom vyberte položku **Všechny aplikace > EPSON > Epson Scan 2**.
- Windows 8.1/Windows 8  
Zadejte název aplikace do ovládacího tlačítka Hledat a poté vyberte zobrazenou ikonu.
- Windows 7/Windows Vista/Windows XP  
Klikněte na tlačítko Start a vyberte položku **Všechny programy** nebo **Programy > EPSON > Epson Scan 2 > Epson Scan 2**.

### **Spuštění v systému Mac OS X**

#### **Poznámka:**

Epson Scan 2 nepodporuje funkci rychlého přepínání uživatelů v systému Mac OS X. Vypněte rychlé přepínání uživatelů.

Zvolte položku **Přejít > Aplikace > Epson Software > Epson Scan 2**.

### **Související informace**

➔ [„Instalace aplikací“ na str. 69](#)

---

## Epson Event Manager

Epson Event Manager je aplikace, pomocí níž lze spravovat skenování z ovládacího panelu a ukládat snímky do počítače. Můžete přidat svá vlastní nastavení jako předvolby, např. typ dokumentu, umístění složky pro uložení a formát snímku. Podrobnosti najdete v nápovědě k dané aplikaci.

### **Spuštění v systému Windows**

- Windows 10  
Klikněte na tlačítko Start a potom vyberte položku **Všechny aplikace > Epson Software > Event Manager**.

## Informace o softwaru

- Windows 8.1/Windows 8

Zadejte název aplikace do ovládacího tlačítka Hledat a poté vyberte zobrazenou ikonu.

- Windows 7/Windows Vista/Windows XP

Klikněte na tlačítko Start a vyberte položku **Všechny programy** nebo **Programy** > **Epson Software** > **Event Manager**.

### Spuštění v systému Mac OS X

Zvolte položku **Přejít** > **Aplikace** > **Epson Software** > **Event Manager**.

### Související informace

➔ „Skenování z ovládacího panelu“ na str. 41

➔ „Instalace aplikací“ na str. 69

---

## Epson Easy Photo Print

Epson Easy Photo Print je aplikace, pomocí níž lze snadno tisknout fotografie s různým rozložením. Můžete si prohlédnout fotografie a upravit snímky nebo pozici. Můžete také tisknout fotografie s rámečkem. Podrobnosti najdete v nápovědě k dané aplikaci.

### Poznámka:

*Chcete-li používat tuto aplikaci, musí být nainstalován ovladač tiskárny.*

### Spuštění v systému Windows

- Windows 10

Klikněte na tlačítko Start a potom vyberte položku **Všechny aplikace** > **Epson Software** > **Epson Easy Photo Print**.

- Windows 8.1/Windows 8

Zadejte název aplikace do ovládacího tlačítka Hledat a poté vyberte zobrazenou ikonu.

- Windows 7/Windows Vista/Windows XP

Klikněte na tlačítko Start a vyberte položku **Všechny programy** nebo **Programy** > **Epson Software** > **Epson Easy Photo Print**.

### Spuštění v systému Mac OS X

Zvolte položku **Přejít** > **Aplikace** > **Epson Software** > **Epson Easy Photo Print**.

### Související informace

➔ „Instalace aplikací“ na str. 69

---

## E-Web Print (pouze pro systém Windows)

E-Web Print je aplikace, pomocí níž lze snadno tisknout webové stránky s různým rozložením. Podrobnosti najdete v nápovědě k dané aplikaci. Nápovědu můžete otevřít v nabídce **E-Web Print** na panelu nástrojů **E-Web Print**.

**Poznámka:**

Získejte informace o podporovaných prohlížečích a o nejnovější verzi na stránce pro stažení.

**Spuštění aplikace**

Když nainstalujete aplikaci E-Web Print, zobrazí se v prohlížeči. Klikněte na položku **Print** nebo **Clip**.

**Související informace**

➔ „Instalace aplikací“ na str. 69

---

## EPSON Software Updater

EPSON Software Updater je aplikace, která na internetu sleduje nový nebo aktualizovaný software a instaluje ho. Dále umožňuje aktualizovat firmware tiskárny a získat aktuální příručku.

**Spuštění v systému Windows** Windows 10

Klikněte na tlačítko Start a potom vyberte položku **Všechny aplikace > Epson Software > EPSON Software Updater**.

 Windows 8.1/Windows 8

Zadejte název aplikace do ovládacího tlačítka Hledat a poté vyberte zobrazenou ikonu.

 Windows 7/Windows Vista/Windows XP

Klikněte na tlačítko Start a potom vyberte položku **Všechny programy (nebo Programy) > Epson Software > EPSON Software Updater**.

**Poznámka:**

Nástroj EPSON Software Updater můžete také spustit, kliknete-li na ikonu tiskárny na hlavním panelu na ploše a poté vyberete možnost **Aktualizace softwaru**.

**Spuštění v systému Mac OS X**

Zvolte položku **Přejít > Aplikace > Epson Software > EPSON Software Updater**.

**Související informace**

➔ „Instalace aplikací“ na str. 69

---

## Odinstalace aplikací

**Poznámka:**

Přihlaste se do počítače jako správce. Pokud se zobrazí výzva, zadejte heslo správce.

### Odinstalace aplikací – Windows

1. Stisknutím tlačítka  vypněte tiskárnu.

**Informace o softwaru**

2. Ukončete všechny spuštěné aplikace.
  3. Otevřete **Ovládací panely**:
    - Windows 10  
Klikněte pravým tlačítkem na tlačítko Start nebo jej stiskněte a přidržte a vyberte možnost **Ovládací panely**.
    - Windows 8.1/Windows 8  
Klepněte na položky **Plocha > Nastavení > Ovládací panely**.
    - Windows 7/Windows Vista/Windows XP  
Klepněte na tlačítko Start a vyberte položku **Ovládací panely**.
  4. Otevřete panel **Odinstalovat program** (případně **Přidat nebo odebrat programy**):
    - Windows 10/Windows 8.1/Windows 8/Windows 7/Windows Vista  
V části **Programy** vyberte možnost **Odinstalovat program**.
    - Windows XP  
Klepněte na možnost **Přidat nebo odebrat programy**.
  5. Vyberte aplikaci, kterou chcete odinstalovat.
  6. Odinstalujte požadované aplikace:
    - Windows 10/Windows 8.1/Windows 8/Windows 7/Windows Vista  
Klepněte na **Odinstalovat nebo změnit** nebo **Odinstalovat**.
    - Windows XP  
Klepněte na **Změnit nebo odebrat** nebo **Odebrat**.
- Poznámka:**  
*Pokud se zobrazí okno **Správa uživatelských účtů**, klepněte na tlačítko **Pokračovat**.*
7. Postupujte podle pokynů na obrazovce.

---

## Instalace aplikací

Připojte počítač k síti a nainstalujte nejnovější verzi aplikací z webu.

**Poznámka:**

- Přihlaste se do počítače jako správce. Zobrazí-li se výzva, zadejte heslo správce.*
- Při opětovné instalaci aplikace je nutné aplikaci nejdříve odinstalovat.*

1. Ukončete všechny spuštěné aplikace.
2. Při instalaci ovladače tiskárny nebo Epson Scan 2 dočasně odpojte tiskárnu a počítač.

**Poznámka:**

*Nepropojujte tiskárnu s počítačem, dokud k tomu nebudete vyzváni.*

3. Přejděte na následující webovou stránku a pak zadejte název produktu.

<http://epson.sn>

## Informace o softwaru

4. Zvolte možnost **Instalace** a poté klikněte na položku **Stáhnout**.
5. Klikněte nebo dvakrát klikněte na stažený soubor a potom postupujte podle zobrazených pokynů.

**Poznámka:**

*Používáte-li počítač s operačním systémem Windows a nemůžete stáhnout aplikace z webu, nainstalujte je z disku se softwarem dodávaným k tiskárně.*

### Související informace

➔ „Odinstalace aplikací“ na str. 68

---

## Aktualizace aplikací a firmwaru

Aktualizace aplikací a firmwaru vám může pomoci odstranit některé problémy a zlepšit nebo přidat funkce. Ověřte, že používáte nejnovější verzi aplikací a firmwaru.

1. Ujistěte se, že je tiskárna připojena k počítači a je aktivní připojení k Internetu.
2. Spusťte aplikaci EPSON Software Updater a aktualizujte tak aplikace nebo firmware.



**Důležité:**

*V průběhu aktualizace nevypínejte počítač, ani tiskárnu.*

**Poznámka:**

*Jestliže se vám v seznamu aplikací nedaří najít aplikaci, kterou chcete aktualizovat, nebudete moci aktualizaci pomocí nástroje EPSON Software Updater provést. Nejnovější verze aplikací vyhledejte na místních webových stránkách společnosti Epson.*

<http://www.epson.com>

### Související informace

➔ „EPSON Software Updater“ na str. 68

# Řešení problémů

## Kontrola stavu tiskárny








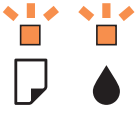






### Sledování indikátorů chyb na tiskárně

Když dojde k chybě, tento indikátor svítí nebo bliká. Na displeji počítače se zobrazí podrobnosti o chybě.

: Svítí

 : Pomalu bliká

 : Rychle bliká

Indikátor	Situace	Řešení
	Není vložen žádný papír nebo bylo podáno více listů najednou.	Vložte papír a stiskněte tlačítko  nebo  .
	Uvázl papír.	Vyjměte papír a stiskněte tlačítko  nebo  .
	Pravděpodobně nebylo dokončeno počáteční plnění inkoustu.	Přečtěte si pokyny pro dokončení počátečního plnění inkoustu na letáku <i>Začínáme</i> .
	Indikátory  a  střídavě blikají. Blíží se konec životnosti nebo skončila životnost podložky pro zachytávání inkoustu.	Podložky pro zachytávání inkoustu je třeba vyměnit. Obratě se na společnost Epson nebo autorizovaného poskytovatele služeb společnosti Epson, kteří zajistí výměnu inkoustové podložky*. Nejedná se o uživatelsky opravitelnou součást. Když se v počítači zobrazí zpráva, že můžete pokračovat v tisku, pokračujte v tisku stisknutím tlačítka  nebo  . Indikátory pro tento okamžik přestanou blikat, ale budou blikat v pravidelných intervalech, dokud nebude podložka pro zachytávání inkoustu vyměněna.
	Došlo k chybě tiskárny.	Otevřete skener a vyjměte veškerý papír nebo ochranný materiál uvnitř tiskárny. Vypněte a zapněte napájení. Pokud chyba setrvává i po vypnutí a zapnutí napájení, kontaktujte podporu Epson.
	Tiskárna byla spuštěna v režimu obnovy, protože se nezdařila aktualizace firmwaru.	Pokuste se firmware aktualizovat znovu pomocí následujících kroků. 1. Připojte tiskárnu k počítači kabelem USB. 2. Další pokyny vyhledejte na místních webových stránkách společnosti Epson.

## Řešení problémů

\* Během některých cyklů tisku se může v podložce pro zachytávání inkoustu nahromadit velmi malé množství přebytečného inkoustu. Aby nedocházelo k úniku inkoustu z podložky, je tiskárna vyrobena tak, aby se tisk zastavil, jakmile podložka dosáhne limitu. Jak často je nutné tuto výměnu provádět a zda vůbec, závisí na počtu vytištěných stran, druhu tiskového materiálu a počtu provedených čisticích cyklů tiskárny. Nutnost výměny podložky neznámá, že by tiskárna přestala být funkční ve smyslu specifikace výrobku. Tiskárna rozpozná, kdy je třeba podložku vyměnit. Tento úkon však smí provádět pouze pracovník autorizovaného servisního střediska Epson. Záruka společnosti Epson se na náklady spojené s výměnou této součásti nevztahuje.

### Související informace

- ➔ „Kontaktování podpory společnosti Epson“ na str. 97
- ➔ „Instalace aplikací“ na str. 69
- ➔ „Aktualizace aplikací a firmwaru“ na str. 70

## Kontrola stavu tiskárny – systém Windows

1. Přejděte do okna ovladače tiskárny.
2. Klikněte na možnost **EPSON Status Monitor 3** na kartě **Údržba**.


#### Poznámka:

- Stav tiskárny můžete také zkontrolovat dvojitým kliknutím na ikonu tiskárny na hlavním panelu. Není-li ikona tiskárny na hlavním panelu, klikněte na tlačítko **Předvolby sledování** na kartě **Údržba** a vyberte možnost **Registrace ikony zástupce na hlavním panelu**.
- Pokud je software **EPSON Status Monitor 3** deaktivován, klikněte na možnost **Rozšířená nastavení** na kartě **Údržba** a vyberte položku **Aktivovat EPSON Status Monitor 3**.

### Související informace

- ➔ „Ovladač tiskárny Windows“ na str. 60

## Kontrola stavu tiskárny – Mac OS X

1. Vyberte **Předvolby systému** v nabídce  > **Tiskárny a skenery** (nebo **Tisk a skenování**, **Tisk a fax**) a vyberte tiskárnu.
2. Klikněte na možnost **Volby a materiály** > **Utilita** > **Otevřít Tiskovou utilitu**.
3. Klepněte na položku **EPSON Status Monitor**.

## Odstranění uvízlého papíru

Zkontrolujte chybu zobrazenou na ovládacím panelu, postupujte podle pokynů a odstraňte uvízlý papír včetně případných útržků. Poté odstraňte chybu.



#### Důležité:

Opatrně vyjměte uvízlý papír. Jestliže papír odstraníte prudkým pohybem, může dojít k poškození tiskárny.

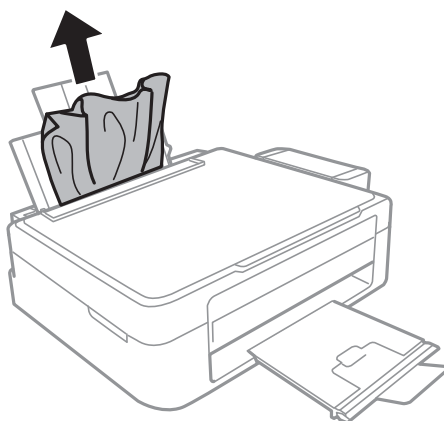


### Související informace

➔ „Sledování indikátorů chyb na tiskárně“ na str. 71

## Odstranění uvízlého papíru z Zadní podávání papíru

Odstraňte uvízlý papír.

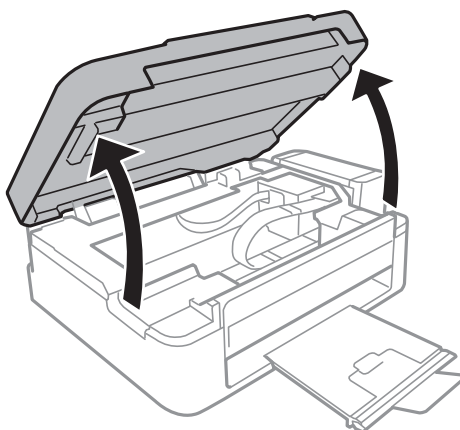


## Odstranění uvízlého papíru z vnitřku tiskárny

### **Upozornění:**

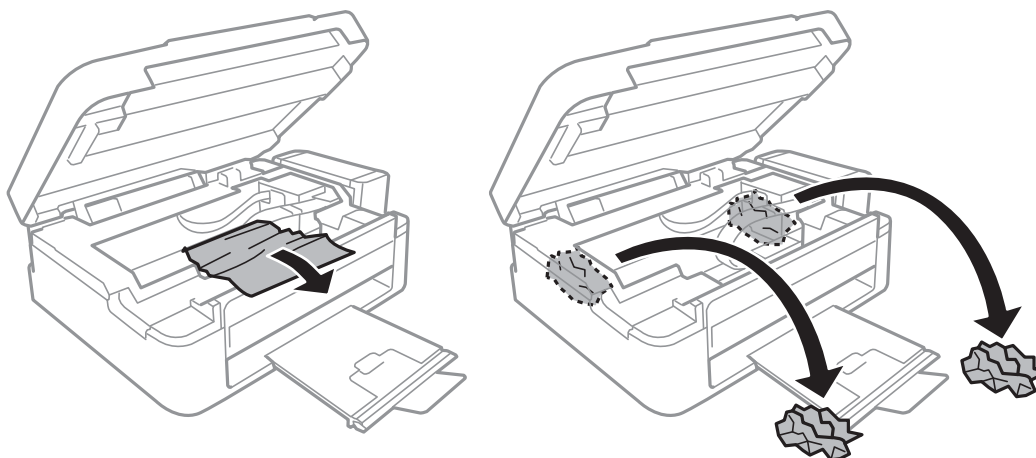
- Při otevírání nebo zavírání jednotky skeneru postupujte opatrně, abyste si nepřiskřípli prsty nebo ruku. Jinak může dojít ke zranění.
- Máte-li ruku v tiskárně, nikdy se nedotýkejte tlačítek na ovládacím panelu. Pokud tiskárna začne pracovat, mohlo by dojít ke zranění. Dávejte pozor, abyste se nedotkli vyčnívajících částí, a nedošlo tak ke zranění.

1. Zavřete kryt dokumentů a otevřete jednotku skeneru.



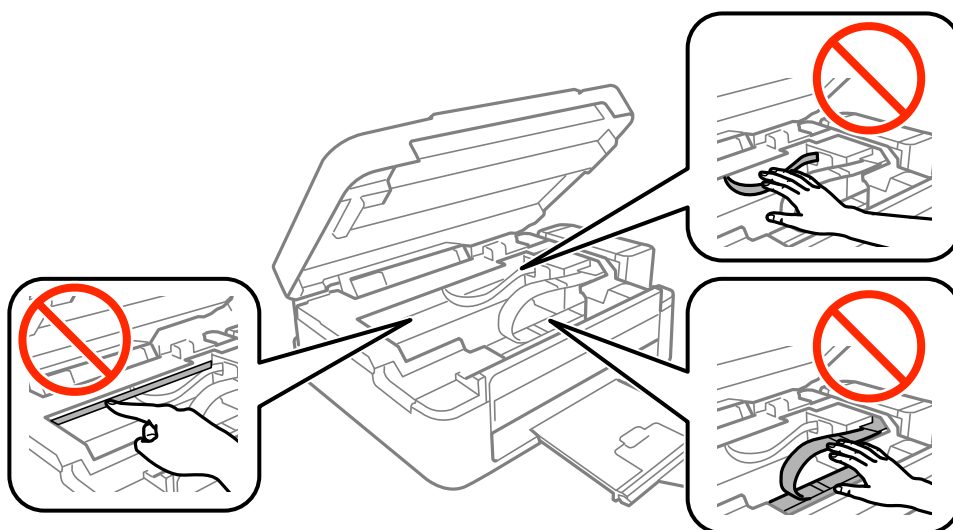
## Řešení problémů

2. Odstraňte uvízlý papír.

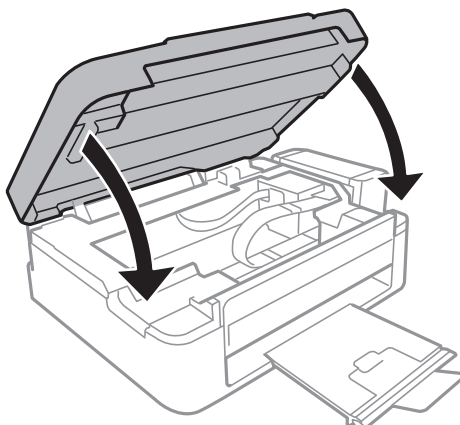


**Důležité:**

*Nedotýkejte se plochého bílého kabelu, průsvitné součásti a hadiček s inkoustem uvnitř tiskárny. Mohlo by tím dojít k závadě.*



3. Zavřete jednotku skeneru.



---

## Papír není podáván správně

Zkontrolujte následující body a potom proveďte příslušná opatření pro odstranění problému.

- Umístěte tiskárnu na rovný povrch a provozujte ji v doporučených podmínkách.
- Používejte papír podporovaný touto tiskárnou.
- Postupujte podle pokynů pro manipulaci s papírem.

### Související informace

- ➔ [„Specifikace provozního prostředí“ na str. 92](#)
- ➔ [„Pokyny k manipulaci s papírem“ na str. 14](#)
- ➔ [„Dostupný papír a kapacita“ na str. 15](#)
- ➔ [„Seznam typů papíru“ na str. 15](#)

## Uváznutí papíru

- Vložte papír ve správném směru a posuňte vodítka okrajů k okrajům papíru.
- Pokud jste vložili více listů papíru, vkládejte listy papíru postupně.

### Související informace

- ➔ [„Odstranění uváznutého papíru“ na str. 72](#)
- ➔ [„Vkládání papíru do Zadní podávání papíru“ na str. 16](#)

## Papír se nepodává rovně

Vložte papír ve správném směru a posuňte vodítka okrajů k okrajům papíru.

### Související informace

- ➔ [„Vkládání papíru do Zadní podávání papíru“ na str. 16](#)

## Je podáno více listů papírů najednou

- Vkládejte papír po jednotlivých listech.
- Pokud se během ručního oboustranného tisku podá více listů papíru najednou, vyjměte veškerý papír z tiskárny a poté jej vložte znovu.

## Nepodává se papír

- Nevkládejte více, než je uvedený maximální počet listů pro papír. Obvyčejný papír nezakládejte nad čáru vyznačenou symbolem trojúhelníku na vodítku.
- Máte-li k dispozici čisticí papír dodaný s originálním papírem Epson, použijte jej k vyčištění válce uvnitř tiskárny.


**Související informace**

→ „Dostupný papír a kapacita“ na str. 15



---

## Problémy s napájením a ovládacím panelem

### Tiskárna se nezapne


- Ujistěte se, že je napájecí kabel bezpečně zapojený.
- Přidržte tlačítko  o něco déle.

### Tiskárna se nevypne

Přidržte tlačítko  o něco déle. Pokud se vám stále nedaří tiskárnu vypnout, odpojte napájecí kabel. Abyste předešli vysychání tiskové hlavy, znovu tiskárnu zapněte a vypněte ji tlačítkem .

---

## Nelze tisknout z počítače

- Nainstalujte ovladač tiskárny.
- Připojte řádně kabel USB k tiskárně a k počítači.
- Používáte-li rozbočovač USB, zkuste připojit tiskárnu přímo k počítači.
- Tisknete-li obrázek s velkým množstvím dat, nemusí být dostatek paměti v počítači. Vytiskněte snímek s nižším rozlišením nebo menší velikostí.
- V systému Windows klikněte na tlačítko **Tisková fronta** na kartě **Údržba** ovladače tiskárny, poté si projděte následující body.
  - Vyhledejte případné pozastavené tiskové úlohy.  
Pokud je třeba, zrušte tisk.
  - Zkontrolujte, zda tiskárna není v režimu offline nebo čekání.  
Jestliže se tiskárna nachází v režimu offline nebo čekání, zrušte toto nastavení v nabídce **Tiskárna**.
  - Zkontrolujte, zda je tiskárna v nabídce **Tiskárna** vybrána jako výchozí (u dané položky nabídky se zobrazuje značka zaškrtnutí).  
Pokud tiskárna není vybrána jako výchozí, nastavte ji tak.
  - Zkontrolujte, že je v dialogu **Vlastnosti** > **Port** v nabídce **Tiskárna** správně zvolen port tiskárny, jak je uvedeno níže.  
Vyberte „USBXXX“ pro připojení přes USB.
- V systému Mac OS X zkontrolujte, zda se tiskárna nenachází ve stavu **Pozastaveno**.  
Vyberte **Předvolby systému** v nabídce  > **Tiskárny a skenery** (nebo **Tisk a skenování**, **Tisk a fax**) a dvakrát klikněte na příslušnou tiskárnu. Jestliže je tiskárna pozastavená, klikněte na možnost **Pokračovat** (nebo **Obnovit tisk v tiskárně**).

**Související informace**

- ➔ „Instalace aplikací“ na str. 69
- ➔ „Zrušení tisku“ na str. 39

---

## Problémy s výtisky

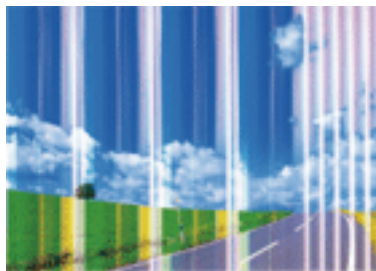
### Kvalita tisku je nedostatečná nebo chybí barva

Pokud jste tiskárnu delší dobu nepoužívali, mohlo dojít k ucpání trysek tiskové hlavy a neuvolňují se kapičky inkoustu. Proveďte kontrolu trysek a poté vyčistěte tiskovou hlavu, je-li některá tryska tiskové hlavy ucpaná.

**Související informace**

- ➔ „Kontrola a čištění tiskové hlavy“ na str. 53

### Objevují se pruhy nebo barvy neodpovídající očekávání



Trysky tiskové hlavy mohou být ucpané. Proveďte kontrolu trysek a ověřte, zda nejsou ucpané trysky tiskové hlavy. Je-li některá tryska tiskové hlavy ucpaná, vyčistěte tiskovou hlavu.

**Související informace**

- ➔ „Kontrola a čištění tiskové hlavy“ na str. 53

### Objevují se barevné pruhy v intervalech 2.5 cm



## Řešení problémů

- Vyberte odpovídající nastavení typu papíru pro daný typ papíru, který je vložen v tiskárně.
- Vyrovnajte tiskovou hlavu.
- Tisknete-li na obyčejný papír, použijte nastavení vyšší kvality.

**Související informace**

- ➔ „Seznam typů papíru“ na str. 15
- ➔ „Nastavení tiskové hlavy“ na str. 56

**Rozmazané výtisky, svislé prhy nebo vychýlení**

enthalten alle  
Aufdruck. W  
↓ 5008 "Regel

Vyrovnajte tiskovou hlavu.

**Související informace**

- ➔ „Nastavení tiskové hlavy“ na str. 56

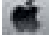
**Kvalita tisku se nezlepšila ani po vyrovnání tiskové hlavy**

Při obousměrném (nebo vysokorychlostním) tisku tisková hlava tiskne během pohybu oběma směry. Může tak dojít k posunu svislých čar. Pokud se kvalita tisku nezlepší, zakažte obousměrné (nebo vysokorychlostní) nastavení. Zákazem tohoto nastavení se může zpomalit tisk.

- Windows

Zrušte zaškrtnutí možnosti **Vysoká rychlost** na kartě **Další možnosti** ovladače tiskárny.

- Mac OS X

Vyberte **Předvolby systému** v nabídce  > **Tiskárny a skenery** (nebo **Tisk a skenování**, **Tisk a fax**) a potom vyberte tiskárnu. Klikněte na **Volby a materiály** > **Volby** (nebo **Ovladač**). Vyberte možnost **Vypnuto** jako nastavení **Vysokorychlostní tisk**.

**Kvalita tisku je nízká**

Projděte si následující body, je-li kvalita tisku nízká kvůli rozmazaným výtiskům, pruhům, chybějícím barvám, vybledlým barvám nebo vychýlení na výtiscích.

- Zkontrolujte, zda je dokončeno počáteční doplnění inkoustu.
- Doplněte inkoust v zásobníku, pokud je jeho hladina pod spodní čarou.
- Proveďte kontrolu trysek a poté vyčistěte tiskovou hlavu, je-li některá tryska tiskové hlavy ucpaná.

## Řešení problémů

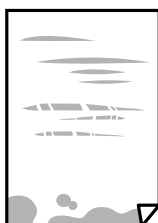
- Jestliže jste tiskárnu po delší dobu nepoužívali, vyměňte inkoust v hadičkách s inkoustem.
- Vyrovnajte tiskovou hlavu.
- Používejte papír podporovaný touto tiskárnou.
- Vyberte odpovídající nastavení typu papíru pro daný typ papíru, který je vložen v tiskárně.
- Netiskněte na vlhký, poškozený nebo příliš starý papír.
- Je-li papír zkroucený nebo obálka nafouklá, narovnejte je.
- Tiskněte s použitím nastavení vysoké kvality.
- Okamžitě po vytištění nepokládejte papír na sebe.
- Před založením nebo vystavením nechte výtisky nejdříve zcela uschnout. Výtisky během sušení nepokládejte na přímé sluneční světlo, nepoužívejte vysoušeč ani se nedotýkejte potišťené strany papíru.
- Při tisku snímků nebo fotografií doporučuje společnost Epson upřednostnit originální papír Epson před obyčejným papírem. Tiskněte na potisknutelnou stranu originálního papíru Epson.
- Zkuste použít originální nádobky s inkoustem Epson. Tento výrobek je navržen pro nastavení barev na základě používání originálních nádobek s inkoustem Epson. Při používání neoriginálních nádobek s inkoustem může dojít ke snížení kvality tisku.
- Používejte nádobky na inkoust se správným kódem pro tuto tiskárnu.
- Společnost Epson doporučuje použít nádobku na inkoust před datem vytištěným na obalu.

### Související informace

- ➔ [„Doplnění zásobníků inkoustu“ na str. 49](#)
- ➔ [„Kontrola a čištění tiskové hlavy“ na str. 53](#)
- ➔ [„Výměna inkoustu uvnitř hadiček s inkoustem“ na str. 55](#)
- ➔ [„Nastavení tiskové hlavy“ na str. 56](#)
- ➔ [„Pokyny k manipulaci s papírem“ na str. 14](#)
- ➔ [„Dostupný papír a kapacita“ na str. 15](#)
- ➔ [„Seznam typů papíru“ na str. 15](#)

## Papír se rozmazává nebo je kvalita tisku nedostatečná

- Objeví-li se pruhy nebo je horní či dolní část papíru rozmazaná, vložte papír správným směrem a nasuňte vodítka okrajů na okraje papíru.



## Řešení problémů

- Zobrazí-li se svislé pruhy nebo je papír rozmazaný, vyčistěte dráhu papíru.



- Položte papír na rovný povrch a zkontrolujte, jestli není zkroucený. Pokud ano, narovnejte ho.
- Při ručním oboustranném tisku před opětovným vložením papíru zkontrolujte, zda je inkoust zcela suchý.

### Související informace

- ➔ „Vkládání papíru do Zadní podávání papíru“ na str. 16
- ➔ „Čištění dráhy papíru“ na str. 56

## Vytištěné fotografie jsou lepkavé

Je možné, že tisknete na nesprávnou stranu fotografického papíru. Ujistěte se, že tisknete na tiskovou stranu. Při tisku na nesprávnou stranu fotografického papíru je nutné vyčistit dráhu papíru.

### Související informace

- ➔ „Čištění dráhy papíru“ na str. 56

## Obrázky nebo fotografie byly vytištěny v neočekávaných barvách

Při tisku z ovladače tiskárny pro systém Windows se ve výchozím nastavení použije automatické nastavení úpravy fotografií zařízení Epson. Zkuste nastavení změnit.

Na kartě **Další možnosti** vyberte položku **Vlastní** v nabídce **Korekce barev** a potom klikněte na možnost **Upřesnit**. Nastavení **Korekce scény** změňte z hodnoty **Automatická korekce** na jakoukoli jinou. Pokud změna nastavení nefunguje, použijte jakoukoli metodu korekce barev kromě **PhotoEnhance** v nabídce **Správa barev**.

### Související informace

- ➔ „Úprava barev tisku“ na str. 37

## Barvy se liší od barev na displeji

- Zobrazení na zařízeních s displejem, jako jsou počítačové monitory, má určité vlastnosti. Je-li zobrazení nevyvážené, obraz na displeji nemá odpovídající jas a barvy. Upravte vlastnosti zařízení.
- Vnímání obrazu může být ovlivněno také světlem, které na displej dopadá. Eliminujte přímé slunečné světlo a obraz kontrolujte za odpovídajícího osvětlení.
- Barvy se mohou lišit od barev zobrazených na chytrých zařízeních, jako jsou chytré telefony nebo tablety s vysokým rozlišením.



## Řešení problémů

- Zobrazené barvy zcela neodpovídají barvám na papíře, protože zařízení s displejem a tiskárna zpracovávají barvy různým způsobem.

### Nelze tisknout bez okrajů

V nastavení tisku zapněte možnost tisku bez okrajů. Vyberete-li typ papíru, u něhož není podporován tisk bez okrajů, nelze vybrat možnost **Bez ohraničení**. Vyberte typ papíru, u něhož je podporován tisk bez okrajů.

#### Související informace

- ➔ „Základní informace o tisku — Windows“ na str. 21
- ➔ „Základní informace o tisku — Mac OS X“ na str. 22

### Při tisku bez okrajů jsou okraje grafiky oříznuté

Při tisku bez okrajů dojde k mírnému zvětšení obrazu a oříznutí vyčnívající oblasti. Vyberte nižší nastavení zvětšení.

- Windows  
Klepněte na **Nastavení** vedle políčka **Bez ohraničení** na kartě **Hlavní** ovladače tiskárny a poté změňte nastavení.
- Mac OS X  
Změňte nastavení **Rozšíření** v nabídce **Nastavení tisku** dialogového okna tisku.

### Výtisk má nesprávnou polohu, velikost nebo okraje

- Vložte papír ve správném směru a posuňte vodítka okrajů k okrajům papíru.
- Při pokládání originálů na sklo skeneru vyrovnejte roh předlohy s rohem označeným symbolem na rámu skla skeneru. Jsou-li okraje kopie oříznuty, přesuňte předlohu mírně od rohu.
- Při vkládání předlohy na sklo skeneru vyčistěte sklo skeneru a víko dokumentů. Jestliže je na skle prach nebo skvrny, může se oblast kopírování rozšířit tak, že bude tyto nečistoty zahrnovat, což může vést k nesprávné poloze při kopírování nebo k malým obrazům.
- Slouží k výběru odpovídajícího nastavení velikosti papíru.
- Upravte nastavení okrajů v aplikaci tak, aby se okraje nacházely v oblasti tisku.

#### Související informace

- ➔ „Vkládání papíru do Zadní podávání papíru“ na str. 16
- ➔ „Vkládání předloh na Sklo skeneru“ na str. 19
- ➔ „Čištění Sklo skeneru“ na str. 57
- ➔ „Oblast tisku“ na str. 90

### Tisknou se nesprávné nebo porušené znaky

- Připojte řádně kabel USB k tiskárně a k počítači.

## Řešení problémů

- Zrušte případné pozastavení tiskové úlohy.
- Neuvádějte počítač ručně do režimu **Hibernate** nebo **Sleep** v průběhu tisku. Při příštím spuštění počítače se mohou tisknout stránky se zmateným textem.

### Související informace

➔ „Zrušení tisku“ na str. 39

## Vytištěný obraz je zrcadlově převrácený

Zrušte veškerá nastavení zrcadlového obrazu v ovladači tiskárny nebo v aplikaci.

- Windows

Zrušte zaškrtnutí políčka **Zrcadlový obraz** na kartě **Další možnosti** ovladače tiskárny.

- Mac OS X

Zrušte zaškrtnutí políčka **Zrcadlový obraz** v nabídce **Nastavení tisku** dialogového okna Tisk.

## Mozaikové vzory na výtiscích

Při tisku snímků nebo fotografií tiskněte s využitím dat o vysokém rozlišení. Obrázky na webových stránkách mívají často nízké rozlišení, i když na displeji vypadají docela dobře. Tím může dojít ke zhoršení kvality tisku.

## Na kopírovaném obraze se objevují nerovnoměrné barvy, šmouhy, tečky nebo rovné čáry

- Vyčistěte dráhu papíru.
- Očistěte sklo skeneru.
- Netlačte příliš silně na předlohu nebo víko dokumentů při vkládání předloh na sklo skeneru.

### Související informace

➔ „Čištění dráhy papíru“ na str. 56

➔ „Čištění Sklo skeneru“ na str. 57

## Na zkopírovaném obraze se objevuje vzor moaré (křížové šrafování)

Položte předlohu v nepatrně jiném úhlu.

## Na zkopírovaném obraze je vidět obraz z rubové strany předlohy

Pokud je předloha tenká, položte ji na sklo skeneru a překryjte ji listem černého papíru.

## Problém s výtiskem nebylo možné odstranit

Pokud jste vyzkoušeli všechna řešení a problém přetrvává, zkuste odinstalovat ovladač tiskárny a poté ho nainstalovat znovu.



### Související informace

- ➔ „Odinstalace aplikací“ na str. 68
- ➔ „Instalace aplikací“ na str. 69

---

## Jiné problémy s tiskem

### Tisk je příliš pomalý

- Zavřete všechny nepotřebné aplikace.
- Snižte nastavení kvality. Při vysoké kvalitě tisku dochází ke zpomalení rychlosti tisku.
- Zapněte obousměrné (nebo vysokorychlostní) nastavení. Je-li toto nastavení povoleno, tisková hlava tiskne při pohybu v obou směrech, čímž se zvyšuje rychlost tisku.
  - Windows  
Zaškrtněte možnost **Vysoká rychlost** na kartě **Další možnosti** ovladače tiskárny.
  - Mac OS X  
Vyberte **Předvolby systému** v nabídce  > **Tiskárny a skenery** (nebo **Tisk a skenování**, **Tisk a fax**) a vyberte tiskárnu. Klikněte na **Volby a materiály** > **Volby** (nebo **Ovladač**). Vyberte možnost **Zapnuto** jako nastavení **Vysokorychlostní tisk**.
- Zakažte **Skrytý režim**.
  - Windows  
Zakažte nastavení **Skrytý režim** na kartě **Hlavní** ovladače tiskárny.
  - Mac OS X  
Vyberte **Předvolby systému** v nabídce  > **Tiskárny a skenery** (nebo **Tisk a skenování**, **Tisk a fax**) a vyberte tiskárnu. Klikněte na **Volby a materiály** > **Volby** (nebo **Ovladač**). Vyberte možnost **Vypnuto** jako nastavení **Skrytý režim**.

### Při nepřetržitém tisku se tisk výrazně zpomalí

Tisk se zpomalí, aby se předešlo přehřátí a poškození mechanismu tiskárny. Můžete však dál tisknout. Chcete-li obnovit běžnou rychlost tisku, ponechte tiskárnu alespoň 30 minut nečinnou. Běžná rychlost tisku se neobnoví, pokud je vypnuté napájení.

---

## Nelze spustit skenování

- Připojte řádně kabel USB k tiskárně a k počítači.
- Používáte-li rozbočovač USB, zkuste připojit tiskárnu přímo k počítači.

## Řešení problémů

- ❑ Zkontrolujte, zda jste vybrali správnou tiskárnu (skener), zobrazí-li se při spuštění aplikace Epson Scan 2 seznam skenerů.
- ❑ V aplikaci Epson Scan 2 musí být vybrána správná tiskárna (skener).
- ❑ Jestliže pracujete s aplikacemi s rozhraním TWAIN, vyberte tiskárnu (skener), kterou používáte.
- ❑ V systému Windows zkontrolujte, zda je tiskárna (skener) zobrazena v seznamu **Skener a fotoaparát**. Tiskárna (skener) se v seznamu zobrazuje pod názvem „EPSON XXXXX (název tiskárny)“. Pokud se tiskárna (skener) nezobrazuje, odinstalujte a znovu nainstalujte aplikaci Epson Scan 2. Přístup k doplňku **Skener a fotoaparát** získáte takto.
  - ❑ Windows 10
 

Klikněte pravým tlačítkem na tlačítko Start nebo jej stiskněte a podržte, zvolte položku **Ovládací panely**, do ovládacího tlačítka Hledat zadejte dotaz „Skener a fotoaparát“, klikněte na možnost **Zobrazit skenery a fotoaparáty** a zkontrolujte, zda se tiskárna zobrazuje.
  - ❑ Windows 8.1/Windows 8
 

Vyberte položky **Plocha > Nastavení > Ovládací panely**, do ovládacího tlačítka Hledat zadejte dotaz „Skener a fotoaparát“, klikněte na možnost **Zobrazit skener a fotoaparát** a zkontrolujte, zda se tiskárna zobrazuje.
  - ❑ Windows 7
 

Klikněte na tlačítko Start, zvolte položku **Ovládací panely**, do ovládacího tlačítka Hledat zadejte dotaz „Skener a fotoaparát“, klikněte na možnost **Zobrazit skenery a fotoaparáty** a zkontrolujte, zda se tiskárna zobrazuje.
  - ❑ Windows Vista
 

Klikněte na tlačítko Start, vyberte možnost **Ovládací panely > Hardware a zvuk > Skenery a fotoaparáty** a zkontrolujte, zda se zobrazí příslušná tiskárna.
  - ❑ Windows XP
 

Klikněte na tlačítko Start, zvolte položku **Ovládací panely > Tiskárny a jiný hardware > Skenery a fotoaparáty** a zkontrolujte, zda se tiskárna zobrazuje.
- ❑ Pokud se vám nedaří skenovat s využitím aplikace s rozhraním TWAIN, odinstalujte a znovu nainstalujte danou aplikaci.

### Související informace

- ➔ [„Odinstalace aplikací“ na str. 68](#)
- ➔ [„Instalace aplikací“ na str. 69](#)

## Nelze zahájit skenování z ovládacího panelu

- ❑ Zkontrolujte, zda jsou správně nainstalovány aplikace Epson Scan 2 a Epson Event Manager.
- ❑ Zkontrolujte nastavení skenování přiřazené v aplikaci Epson Event Manager.

### Související informace

- ➔ [„Epson Scan 2 \(Ovladač skeneru\)“ na str. 66](#)
- ➔ [„Epson Event Manager“ na str. 66](#)

---

## Problémy s naskenovaným obrazem

### Nerovnoměrné barvy, nečistoty, skvrny atd. při skenování ze skla skeneru

- Očistěte sklo skeneru.
- Odstraňte veškeré nečistoty nebo prach přichycený na originálu.
- Netlačte příliš silně na originál nebo na kryt dokumentu. Při nadměrném tlačení může dojít k rozmazání, šmouhám a skvrnám.

#### Související informace

➔ „Čištění Sklo skeneru“ na str. 57

### Kvalita obrazu je nízká

- Nastavte položku **Režim** v aplikaci Epson Scan 2 podle předlohy, kterou chcete skenovat. Skenujte pomocí nastavení pro dokumenty v nabídce **Režim dokumentu** a nastavení pro fotografie v nabídce **Režim fotografie**.
- Upravte obraz v aplikaci Epson Scan 2 pomocí položek na kartě **Upřesnit nastavení** a proveďte skenování.
- Je-li rozlišení nízké, zkuste ho zvýšit a poté skenovat.

#### Související informace

➔ „Skenování pomocí Epson Scan 2“ na str. 41

### Na pozadí obrázku jsou odchytky

Obraz zadní strany originálu se může objevit i na naskenovaném obraze.

- V nabídce Epson Scan 2 vyberte kartu **Upřesnit nastavení** a potom upravte **Jas**.  
Tato funkce nemusí být k dispozici v závislosti na nastavení na kartě **Hlavní nastavení** > **Typ obrazu** nebo na jiném nastavení na kartě **Upřesnit nastavení**.
- V nabídce **Režim dokumentu** v Epson Scan 2 vyberte kartu **Upřesnit nastavení** a potom **Možnost obrázku** > **Upřesnění textu**.
- Při skenování ze skla skeneru položte na originál černý papír nebo psací podložku.

#### Související informace

➔ „Vkládání předloh na Sklo skeneru“ na str. 19

➔ „Skenování pomocí Epson Scan 2“ na str. 41

### Text je rozmazaný

- V nabídce **Režim dokumentu** v Epson Scan 2 vyberte kartu **Upřesnit nastavení** a potom **Možnost obrázku** > **Upřesnění textu**.

## Řešení problémů

- Vyberte **Režim dokumentu** v rámci nabídky **Režim** v nástroji Epson Scan 2. Skenujte pomocí nastavení pro dokumenty v **Režim dokumentu**.
- V nabídce **Režim dokumentu** v nástroji Epson Scan 2, pokud je **Typ obrazu** na kartě **Hlavní nastavení** nastaven na **Černobíle**, upravte **Mezní hodnota** na kartě **Upřesnit nastavení**. Když zvýšíte hodnotu **Mezní hodnota**, oblast černé barvy se zvětší.
- Pokud je rozlišení nízké, zkuste jej zvýšit a teprve potom skenujte.

### Související informace

➔ „Skenování dokumentů (Režim dokumentu)“ na str. 41

## Objevuje se vzor moaré (pavučinové stíny)

Pokud je předlohou vytištěný dokument, mohou se na naskenovaném obraze objevit vzory moaré (pavučinové stíny).

- Na kartě **Upřesnit nastavení** v aplikaci Epson Scan 2 nastavte položku **Odstranění rastru**.



- Změňte rozlišení a poté znovu skenujte.

### Související informace

➔ „Skenování pomocí Epson Scan 2“ na str. 41

## Nelze provádět skenování na požadované ploše skla skeneru

- Prověřte správné umístění originálu podle značek nastavení.
- Pokud chybí kraj skenovaného obrázku, posuňte originál lehce od tohoto kraje na skle skeneru.
- Při pokládání více originálů na sklo skeneru se ujistěte, že mezi originály je mezera minimálně 20 mm (0,79 palce).

### Související informace

➔ „Vkládání předloh na Sklo skeneru“ na str. 19

## Nelze zobrazit náhled v režimu Miniatura

- Při umísťování více originálů na sklo skeneru musí být mezi originály mezera alespoň 20 mm (0,79 palců).
- Zkontrolujte, zda je originál umístěn rovně.
- V závislosti na originálu nemusí být náhled v režimu **Miniatura** zobrazen správně. V takovém případě oskenujte v náhledu **Normální** a potom vytvořte výřezy ručně.

**Související informace**

➔ „Skenování fotografií nebo obrázků (Režim fotografie)“ na str. 43

**Text není správně rozpoznán při uložení jako Prohledávatelný PDF**

- V okně **Možnosti formátu obrazu** nástroje Epson Scan 2 zkontrolujte, zda je volba **Jazyk textu** nastavena správně na kartě **Text**.
- Zkontrolujte, zda je originál vložen rovně.
- Použijte originál s čitelným textem. Rozpoznání textu nemusí u následujících typů originálů fungovat.
  - Originály, které byly víckrát kopírovány
  - Originály, doručené faxem (v nízkém rozlišení)
  - Originály s příliš malými mezerami mezi znaky nebo řádky
  - Originály s čarami nebo podtržením textu
  - Originály s ručně psaným textem
  - Originály s přeložením nebo zvlněním
- V nabídce **Režim dokumentu** v nástroji Epson Scan 2, pokud je **Typ obrazu** na kartě **Hlavní nastavení** nastaven na **Černobíle**, upravte **Mezní hodnota** na kartě **Upřesnit nastavení**. Pokud zvýšíte hodnotu **Mezní hodnota**, černá barva bude silnější.
- V nabídce **Režim dokumentu** v Epson Scan 2 vyberte kartu **Upřesnit nastavení** a potom **Možnost obrázku** > **Upřesnění textu**.

**Související informace**

➔ „Skenování dokumentů (Režim dokumentu)“ na str. 41

**Nelze vyřešit potíže s naskenovaným obrázkem**

Pokud jste vyzkoušeli všechny možnosti a problém přetrvává, inicializujte nastavení Epson Scan 2 pomocí nástroje Epson Scan 2 Utility.

**Poznámka:**

*Epson Scan 2 Utility je aplikace, která se dodává spolu s nástrojem Epson Scan 2.*

1. Spusťte aplikaci Epson Scan 2 Utility.
  - Windows 10  
Klepněte na tlačítko Start a potom vyberte položku **Všechny aplikace** > **EPSON** > **Epson Scan 2 Utility**.
  - Windows 8.1/Windows 8  
Zadejte název aplikace do ovládacího tlačítka Hledat a potom vyberte zobrazenou ikonu.
  - Windows 7/Windows Vista/Windows XP  
Klepněte na tlačítko Start a potom vyberte položku **Všechny programy** nebo **Programy** > **EPSON** > **Epson Scan 2** > **Epson Scan 2 Utility**.
  - Mac OS X  
Vyberte možnost **Přejít** > **Aplikace** > **Epson Software** > **Epson Scan 2 Utility**.

2. Vyberte kartu **Jiné**.
3. Klepněte na položku **Reset**.

**Poznámka:**

*Pokud inicializace problém nevyřeší, odinstalujte nebo přeinstalujte nástroj Epson Scan 2.*

**Související informace**

- ➔ „Odinstalace aplikací“ na str. 68
- ➔ „Instalace aplikací“ na str. 69

---

## Další problémy se skenováním

### Skenování je pomalé

- Snižte rozlišení a poté znovu skenujte. Pokud je rozlišení vysoké, skenování může trvat delší dobu.
- Rychlost skenování může být snížena v závislosti na funkcích úpravy obrazu v softwaru Epson Scan 2.

**Související informace**

- ➔ „Skenování pomocí Epson Scan 2“ na str. 41

### Skenování se zastaví při skenování do formátu PDF/Multi-TIFF

- Při skenování s využitím aplikace Epson Scan 2 můžete souvisle naskenovat až 999 stránek ve formátu PDF a až 200 stránek ve formátu Multi-TIFF.
- Při skenování velkých objemů doporučujeme skenovat ve stupních šedi.
- Zvětšete volné místo na pevném disku počítače. Skenování se může zastavit, není-li na disku dostatek místa.
- Zkuste skenování v nižším rozlišení. Skenování se zastaví v případě, že celková velikost dat dosáhne limitu.

**Související informace**

- ➔ „Skenování pomocí Epson Scan 2“ na str. 41

---

## Jiné problémy

### Tiskárna při dotyku slabě probíjí

Pokud je k počítači připojen velký počet periferních zařízení, můžete při dotyku ucítit, že tiskárna slabě probíjí. Připojte k počítači, ke kterému je tiskárna připojena, zemnicí kabel.




## Provoz tiskárny je hlučný

Jestliže je provoz tiskárny příliš hlučný, povolte **Skrytý režim**. Povoláním této funkce se sníží rychlost tisku.

Ovladač tiskárny Windows

Povolte **Skrytý režim** na kartě **Hlavní** v ovladači tiskárny.

Ovladač tiskárny Mac OS X

Vyberte **Předvolby systému** v nabídce  > **Tiskárny a skenery** (nebo **Tisk a skenování**, **Tisk a fax**) a potom vyberte tiskárnu. Klikněte na **Volby a materiály** > **Volby** (nebo **Ovladač**). Vyberte možnost **Zapnuto** jako nastavení **Skrytý režim**.

## Aplikace je blokována branou firewall (pouze v systému Windows)

Přidejte aplikaci do povolených programů brány Firewall systému Windows v nastavení zabezpečení v **Ovládacích panelech**.

# Příloha

## Technické údaje

### Specifikace tiskárny

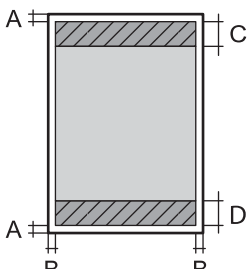
Umístění trysek tiskové hlavy		Trysky pro černý inkoust: 180 Trysky pro barevný inkoust: 59 pro každou barvu
Gramáž papíru	Obyčejný papír	64 až 90 g/m <sup>2</sup> (17 až 24 lb)
	Obálky	Obálka #10, DL, C6: 75 až 90 g/m <sup>2</sup> (20 až 24 lb)

### Oblast tisku

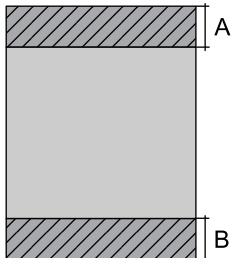
#### Oblast tisku pro jednotlivé listy

Kvalita tisku se může ve vyšrafovaných oblastech vzhledem k fungování tiskárny snížit.

#### Tisk s okraji

	A	3.0 mm (0.12 palce)
	B	3.0 mm (0.12 palce)
	C	40.0 mm (1.57 palce)
	D	32.0 mm (1.26 palce)

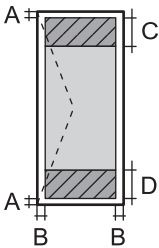
#### Tisk bez okrajů

	A	43.0 mm (1.69 palce)
	B	35.0 mm (1.38 palce)

#### Oblast tisku pro obálky

Kvalita tisku se může ve vyšrafovaných oblastech vzhledem k fungování tiskárny snížit.

## Příloha

	A	3.0 mm (0.12 palce)
	B	5.0 mm (0.20 palce)
	C	18.0 mm (0.71 palce)
	D	40.0 mm (1.57 palce)

## Specifikace skeneru

Typ skeneru	Plochý
Fotoelektrické zařízení	CIS
Maximální velikost dokumentu	216×297 mm (8.5×11.7 palců) A4, Letter
Rozlišení	600 dpi (hlavní skenování) 1200 dpi (dílčí skenování)
Barevná hloubka	<p>Barva</p> <ul style="list-style-type: none"> <li><input type="checkbox"/> 48 bitů na pixel, vnitřní (16 bitů na pixel na barvu, vnitřní)</li> <li><input type="checkbox"/> 24 bitů na pixel, vnější (8 bitů na pixel na barvu, vnější)</li> </ul> <p>Stupně šedi</p> <ul style="list-style-type: none"> <li><input type="checkbox"/> 16 bitů na pixel, vnitřní</li> <li><input type="checkbox"/> 8 bitů na pixel, vnější</li> </ul> <p>Černobílá</p> <ul style="list-style-type: none"> <li><input type="checkbox"/> 16 bitů na pixel, vnitřní</li> <li><input type="checkbox"/> 1 bitů na pixel, vnější</li> </ul>
Zdroj světla	LED

## Specifikace rozhraní

Pro počítač	USB
-------------	-----

## Příloha

### Rozměry

Rozměry	<p>Úložiště</p> <ul style="list-style-type: none"> <li><input type="checkbox"/> Šířka: 482 mm (19.0 palce)</li> <li><input type="checkbox"/> Hloubka: 300 mm (11.8 palce)</li> <li><input type="checkbox"/> Výška: 145 mm (5.7 palce)</li> </ul> <p>Tisk</p> <ul style="list-style-type: none"> <li><input type="checkbox"/> Šířka: 482 mm (19.0 palce)</li> <li><input type="checkbox"/> Hloubka: 528 mm (20.8 palce)</li> <li><input type="checkbox"/> Výška: 279 mm (11.0 palce)</li> </ul>
Hmotnost*	Přibližně 4.4 kg (9.7 lb)

\* Bez inkoustu a napájecího kabelu.

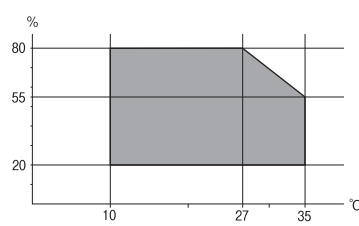
### Elektrické specifikace

Model	Model 100 až 240 V	Model 220 až 240 V
Jmenovitý kmitočtový rozsah	50 až 60 Hz	50 až 60 Hz
Jmenovitý proud	0.5 až 0.3 A	0.3 A
Spotřeba energie (s USB připojením)	<p>Samostatné kopírování: Přibližně 13 W (ISO/IEC24712)</p> <p>Pohotovostní režim: Přibližně 3.8 W</p> <p>Režim spánku: Přibližně 0.8 W</p> <p>Vypnutý stav: Přibližně 0.3 W</p>	<p>Samostatné kopírování: Přibližně 13 W (ISO/IEC24712)</p> <p>Pohotovostní režim: Přibližně 3.8 W</p> <p>Režim spánku: Přibližně 0.8 W</p> <p>Vypnutý stav: Přibližně 0.3 W</p>

**Poznámka:**

Informace o napětí najdete na štítku tiskárny.

### Specifikace provozního prostředí

Pro provoz	<p>Tiskárnu používejte v rozsahu uvedeném v následujícím grafu.</p>  <p>Teplota: 10 až 35° C (50 až 95 °F)</p> <p>Vlhkost: 20 až 80 % RH (bez kondenzace)</p>
------------	---

## Příloha

Skladování	Teplota: -20 až 40 °C (-4 až 104°F)* Vlhkost: 5 až 85 % RH (bez kondenzace)
------------	--

\* Při teplotě 40 °C (104 °F) lze tiskárnu uchovávat po dobu jednoho měsíce.

## Specifikace nádržek s inkoustem z hlediska provozního prostředí

Teplota skladování	-20 až 40 °C (-4 až 104 °F)*
Teplota mraznutí	-15 °C (5 °F) Inkoust roztaje a je použitelný přibližně po 2 hodinách při teplotě 25 °C (77 °F).

\* Můžete skladovat po dobu jednoho měsíce při teplotě 40 °C (104 °F).

## Požadavky na systém

- Windows 10 (32 bitů, 64 bitů)/Windows 8.1 (32 bitů, 64 bitů)/Windows 8 (32 bitů, 64 bitů)/Windows 7 (32 bitů, 64 bitů)/Windows Vista (32 bitů, 64 bitů)/Windows XP SP3 nebo novější (32 bitů)/Windows XP Professional x64 Edition SP2 nebo novější
- Mac OS X v10.11.x/Mac OS X v10.10.x/Mac OS X v10.9.x/Mac OS X v10.8.x/Mac OS X v10.7.x/Mac OS X v10.6.8

### Poznámka:

- Mac OS X nemusí podporovat některé aplikace a funkce.
- Souborový systém UNIX File System (UFS) pro Mac OS X není podporován.

---

## Informace o normách a předpisech

### Standardy a schválení

#### Normy a schválení pro evropský model

Následující model nese označení CE a je ve shodě se všemi platnými směrnici EU. Na následujícím webu máte přístup k plnému prohlášení o shodě včetně odkazů na použité směrnice a harmonizované normy.

<http://www.epson.eu/conformity>

C462H

#### Omezení týkající se kopírování

Dodržujte následující omezení, aby při použití tiskárny nedošlo k porušení zákonů.

Ze zákona je zakázáno kopírovat následující položky:

- bankovky, mince, státní obchodovatelné cenné papíry, státní akcie a cenné papíry vydávané městem,

## Příloha

- nepoužité poštovní známky, předplacené pohlednice a jiné platné poštovní položky s platným poštovním,
- státní kolky a cenné papíry vydané podle zákonných postupů.

Při kopírování následujících položek buďte obezřetní:

- soukromé obchodovatelné cenné papíry (akciové certifikáty, převoditelné úpisy, šeky atd.), různé průkazy, lístky atd.,
- pasy, řidičské průkazy, doklady způsobilosti, silniční doklady, stravenky, vstupenky a podobně.

**Poznámka:**

*Kopírování těchto dokumentů může být rovněž protizákonné.*

Zodpovědné používání materiálů podléhajících autorským právům:

Tiskárny lze zneužít ke kopírování materiálů chráněných autorským právem. Pokud nebudete jednat na radu zkušeného právníka, před zkopírováním publikovaných materiálů si vyžádejte oprávnění držitele autorských práv.

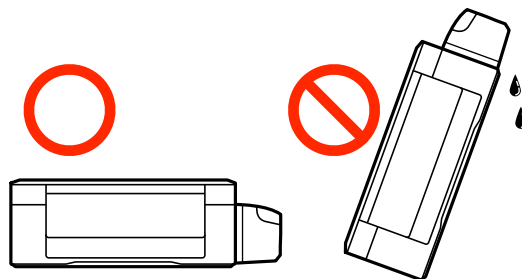
---

## Přeprava tiskárny

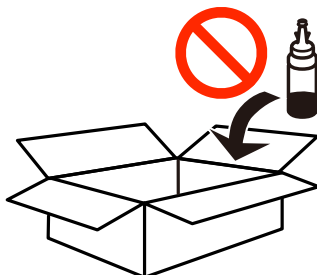
Potřebujete-li tiskárnu přepravit kvůli stěhování nebo odevzdat do opravy, postupem podle níže uvedených pokynů tiskárnu zabalte.


**!** **Důležité:**

- Tiskárnu při skladování nebo přepravě neklopte, nestavte ji na bok ani ji nepřevracejte. Jinak by mohlo dojít k úniku inkoustu.



- Při skladování nebo přepravě nádobky na inkoust ji po sejmutí těsného uzávěru nenaklánějte ani ji nevystavujte nárazům nebo změnám teploty. Jinak může inkoust vytéct, i když je uzávěr na nádobce s inkoustem pevně utažen. Při utahování uzávěru udržujte nádobku s inkoustem ve vzpřímené poloze a zajistěte, aby inkoust z nádobky během přepravy nevytekl.
- Otevřené nádobky s inkoustem nekládejte do krabice spolu s tiskárnou.



1. Vypněte tiskárnu tlačítkem .

## Příloha

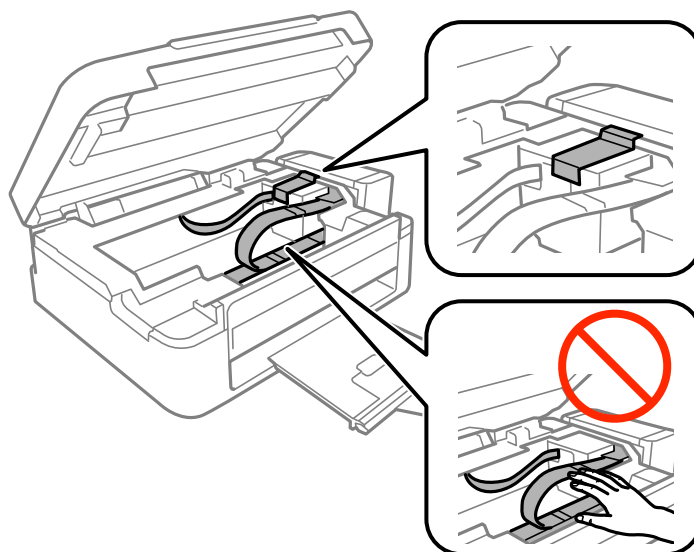
2. Zkontrolujte, zda indikátor napájení zhasl, a poté odpojte napájecí kabel.



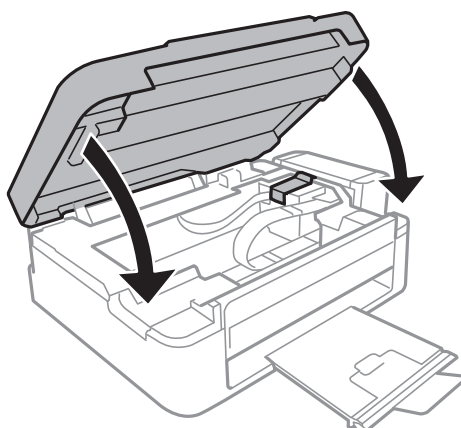
**Důležité:**

Po zhasnutí indikátoru odpojte napájecí kabel. Jinak se tisková hlava nevrátí do výchozí polohy, což způsobí zaschnutí inkoustu a tisk nemusí být možný.

3. Odpojte všechny kabely, např. napájecí kabel a kabel USB.
4. Z tiskárny vyjměte veškerý papír.
5. Zkontrolujte, zda v tiskárně nejsou žádné předlohy.
6. Zavřete kryt dokumentů a otevřete jednotku skeneru. Tiskovou hlavu zajistěte přilepením pásky ke krytu.

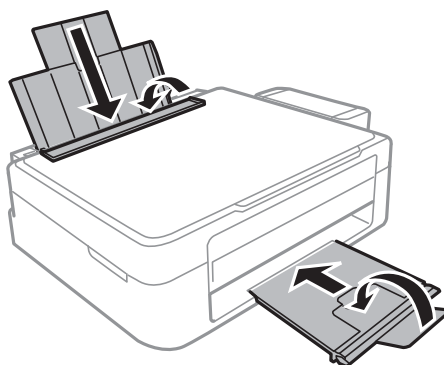


7. Zavřete jednotku skeneru.

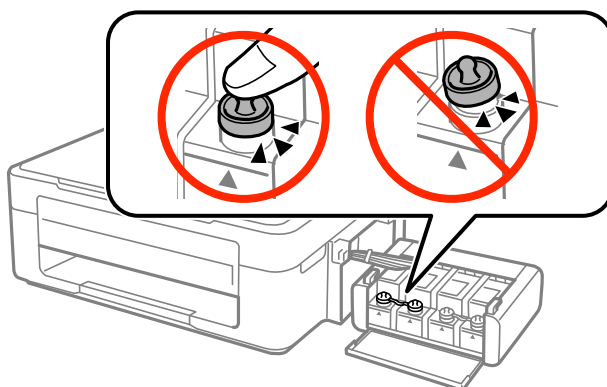


## Příloha

8. Připravte tiskárnu k zabalení dle obrázku níže.



9. Vyvěste jednotku nádržky na inkoust z tiskárny a odložte ji. Poté nezapomeňte na nádržku s inkoustem bezpečně namontovat uzávěr.



10. Zavěste jednotku nádržky s inkoustem do tiskárny.
11. Zabalte tiskárnu do krabice pomocí ochranných materiálů, aby se zabránilo vyháknutí nádržky na inkoust. Při opětovném použití tiskárny nezapomeňte sejmout pásku zabezpečující tiskovou hlavu. Sníží-li se při dalším tisknutí kvalita tisku, vyčistěte a vyrovnejte tiskovou hlavu.

### Související informace

- ➔ „Názvy dílů a funkcí“ na str. 11
- ➔ „Kontrola a čištění tiskové hlavy“ na str. 53
- ➔ „Nastavení tiskové hlavy“ na str. 56

---

## Kde najdete pomoc

### Webové stránky technické podpory

Potřebujete-li další pomoc, navštivte následující webové stránky podpory společnosti Epson. Vyberte svou zemi nebo oblast a přejděte do části, která je na místních webových stránkách společnosti Epson věnována podpoře. Na těchto stránkách jsou rovněž k dispozici nejnovější ovladače, odpovědi na nejčastější dotazy, příručky a další materiály ke stažení.



<http://support.epson.net/>

<http://www.epson.eu/Support> (pro Evropu)

Pokud váš výrobek Epson nefunguje správně a nedaří se vám problém vyřešit, obraťte se na služby podpory společnosti Epson.

## Kontaktování podpory společnosti Epson

### Než se obrátíte na společnost Epson

Nefunguje-li produkt Epson správně a problém nelze odstranit podle informací o řešení potíží v příručkách k produktu, obraťte se na služby podpory společnosti Epson. Není-li podpora společnosti Epson poskytována ve vaší oblasti, obraťte se na prodejce, u kterého jste výrobek zakoupili.

Podpora společnosti Epson vám bude schopna pomoci mnohem rychleji, poskytnete-li následující údaje:

- Sériové číslo produktu  
(Štítek se sériovým číslem se obvykle nachází na zadní straně výrobku.)
- Model produktu
- Verze softwaru v produktu  
(V softwaru produktu klikněte na tlačítko **O aplikaci, Informace o verzi** nebo na podobné tlačítko.)
- Značka a model počítače
- Název počítačového operačního systému a jeho verze
- Názvy a verze softwarových aplikací, které obvykle s produktem používáte

### Pomoc pro uživatele v Evropě

Informace pro kontaktování podpory společnosti Epson najdete v dokumentu Záruka pro Evropu.