

DŮLEŽITÉ BEZPEČNOSTNÍ POKYNY

Předtím, než začnete s instalací výrobku si přečtete návod a řiďte se těmito pokyny.

Krystal Clear™

Filtrační čerpadlo Model 638R

220 - 240 V~, 50 Hz, 99 W

Hmax 1,0 m (maximální výtlačná výška),

Hmin 0,19 m (min. výtlačná výška), IPX5/IPX7

Maximální teplota vody 35°C



Ilustrační obrázek.



© 2014 Intex Marketing Ltd. - Intex Development Co. Ltd. - Intex Trading Ltd.
- Intex Recreation Corp.

All rights reserved/Tous droits réservés/Todos los derechos reservados/Alle Rechte vorbehalten. Printed in China/Imprimé en Chine/Impreso en China/Vytisťeno v Číně.

®™ Trademarks used in some countries of the world under license from®™ Marques utilisées dans certains pays sous licence de/ Marcas registradas utilizadas en algunos países del mundo bajo licencia de/de/Ochranné známky jsou v některých zemích světa používány v licenci společnosti/Intex Marketing Ltd. to/à/a/an Intex Trading Ltd., Intex Development Co. Ltd., G.P.O Box 28829, Hong Kong & Intex Recreation Corp., P.O. Box 1440, Long Beach, CA 90801 • Distributed in the European Union by/Distribué dans l'Union Européenne par/Distribuido en la unión Europea por/ EU distribuje společnost/h/Intex Trading B.V., Venneveld 9, 4705 RR Roosendaal – The Netherlands

www.intexcorp.com

OBSAH

Důležité bezpečnostní předpisy.....	3
Referenční díly.....	4
Návod k montáži	5-6
Údržba.....	7-8
Ošetření a čištění.....	8
Dlouhodobé skladování.....	8
Návod k odstranění závad.....	9
Časté problémy v bazénu.....	10
Všeobecné bezpečnostní pokyny.....	10

DŮLEŽITÉ BEZPEČNOSTNÍ PŘEDPISY

Před uvedením výrobku do provozu si přečtěte všechny pokyny a řiďte se jimi!

PŘEČTĚTE SI VŠECHNY POKYNY A ŘIĎTE SE JIMI

⚠ VÝSTRAŽNÁ UPOZORNĚNÍ

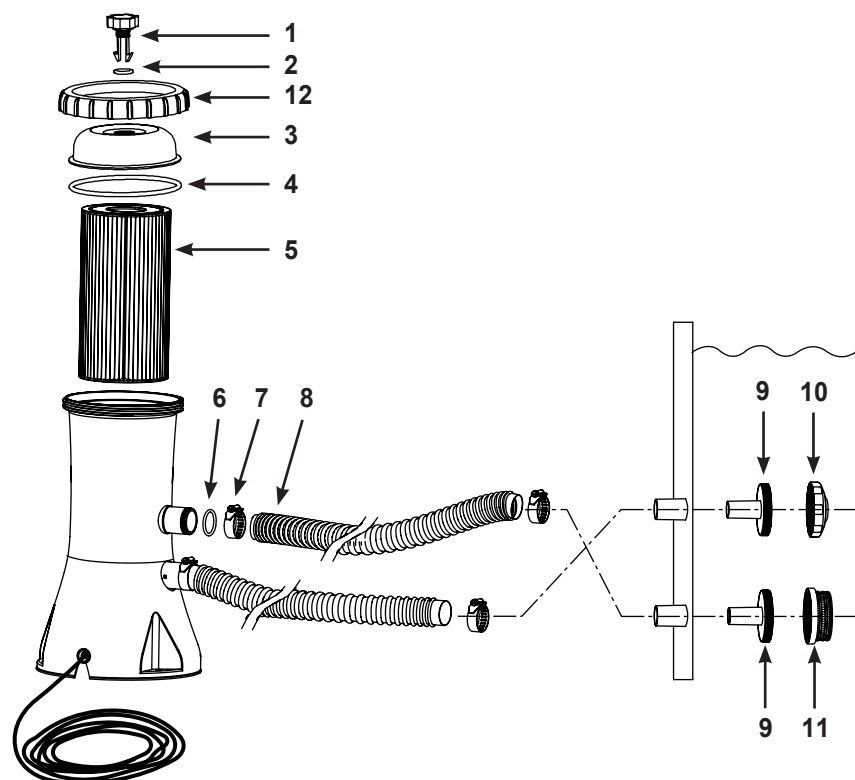
- V zájmu snížení rizika úrazu nedovolte dětem, aby tento výrobek používaly. Děti a nezpůsobilé osoby mějte pod dohledem.
- Držte děti v bezpečné vzdálenosti od čerpadla a všech elektrických kabelů.
- Děti si se zařízením nesmějí hrát. Čištění a uživatelskou údržbu nesmějí provádět děti bez dozoru.
- Toto zařízení mohou používat děti ve věku 8 let a starší a osoby se sníženými fyzickými, smyslovými či mentálními schopnostmi nebo s nedostatkem zkušeností a znalostí, pokud jsou pod dozorem nebo byly poučeny o používání zařízení bezpečným způsobem a rozumí případným nebezpečím.
- Montáž a demontáž mohou provádět pouze dospělé osoby.
- Hrozí nebezpečí úrazu elektrickým proudem. Filtrační čerpadlo připojujte pouze k zásuvce s uzemněním, která je chráněna proudovým chráničem (RCD) s dimenzovaným chybným proudem nepřesahujícím 30 mA. Pokud nemůžete ověřit, zda je zásuvka příslušným způsobem chráněna, obraťte se na elektrikáře. Nechte si elektrikářem nainstalovat proudový chránič s maximálním vypínacím proudem 30 mA. Nepoužívejte prosím žádný přenosný proudový chránič (PRCD).
- Před čištěním, přenášením, údržbou nebo jakoukoliv jinou manipulací čerpadlo odpojte od napájení.
- Po instalaci výrobku by elektrická přípojka měla zůstat přístupná.
- Přívodní kabel neinstalujte do země. Přívodní kabel musí být umístěn tak, aby nemohlo dojít k jeho poškození sekačkou na trávu, nůžkami na živý plot apod.
- Přívodní kabel nelze vyměňovat. Provoz s vadným přívodním kabelem je životu nebezpečný.
- V zájmu snížení rizika úrazu elektrickým proudem nepoužívejte pro připojení jednotky k napájení žádné prodlužovací kabely, časové spínače apod. Zajistěte, aby se zásuvka nacházela na vhodném místě.
- Zařízení nespouštějte, resp. nevytahujte zástrčku ze zásuvky, pokud jste ve vodě nebo pokud máte mokré ruce.
- Dodržujte bezpečnou vzdálenost elektrického přívodu čerpadla od bazénu delší než 3,5 m.
- Tento výrobek umísťujte v takové vzdálenosti od bazénu, aby děti na čerpadlo nemohly lézt, a dostat se tak do bazénu.
- Zařízení nepoužívejte, pokud jsou v bazénu lidé.
- Tento výrobek smí být používán pouze ve spojení s demontovatelným bazénem. Nepoužívejte jej pro vestavěné bazény. Skladovatelný bazén můžete kompletně demontovat, uskladnit na zimu a v létě jej pak znovu nainstalovat.
- Tento výrobek smí být používán pouze pro účely popsané v manuálu.

V PŘÍPADĚ NERESPEKTOVÁNÍ TĚCHTO VÝSTRAŽNÝCH UPOZORNĚNÍ MŮŽE DOJÍT KE ŠKODĚ NA MAJETKU, ÚRAZU ELEKTRICKÝM PROUDEM, JINÝM VÁŽNÝMI ZRANĚNÍM NEBO DOKONCE KE SMRTELNÝM ÚRAZŮM.

Tato výstražná upozornění, pokyny a bezpečnostní pravidla zahrnují mnohá, zdaleka však ne všechna možná rizika a nebezpečí. Dávejte prosím pozor a správně vyhodnotte možná nebezpečí při koupání.

REFERENČNÍ DÍLY

Před tím, než začnete s montáží výrobku, věnujte prosím několik minut svého času seznámení se s jednotlivými díly - instalace bazény a příslušenství tak pro Vás bude snazší.



UPOZORNĚNÍ: Nákresy slouží pouze k ilustračním účelům, eventuální odchylky od výrobku jsou možné.

ČÍSLO DÍLU	POPIS	POČET	ČÍSLO NÁHR. DÍLU
1	VZDUCHOVÝ VYPOUŠTĚCÍ VENTIL	1	10460
2	VENTIL S O KROUŽKEM	1	10264
3	ŠROUBOVACÍ VÍKO	1	10459
4	TĚSNÍCÍ KROUŽEK	1	10325
5	FILTRAČNÍ PATRONA (59900)	1	
6	UZÁVĚR HADICE	2	10134
7	HADICOVÁ SVORKA	4	10122
8	HADICE	2	10116 (FR: 10399)
9	SPOJKA FILTRU	2	11070
10	VTOKOVÉ HRDLO BAZÉNU	1	11071
11	FILTRAČNÍ SÍTO	1	11072
12	TĚLESO FILTRU S MANŽETOU	1	11869

Při objednávání dílů mějte na paměti, že musíte uvést číslo typu a číslo dílu.

NÁVOD K MONTÁŽI

Ujistěte se, že máte k dispozici vodovodní přípojku k napuštění bazénu a potřebné chemikálie. K utáhnutí hadicových svorek (7) je zapotřebí šroubovák.

DŮLEŽITÉ: Toto filtrační čerpadlo se dodává s otevřeným vzduchovým vypouštěcím ventilem (1) (v případě potřeby tento ventil otevřete). Vzduchový vypouštěcí ventil neutahujte, dokud se nedostanete ke kroku 8. Nerespektování tohoto pokynu může vést k tomu, že se uvnitř tělesa filtru nahromadí vzduch; motor běží nasucho, je hlučný a může vysadit.

1. Nejprve smontujte rám bazénu. Přesně při tom dodržujte pokyny.
2. Vzdálenost filtračního čerpadla od stěny bazénu by měla odpovídat minimálně délce hadice a čerpadlo by mělo být nainstalováno v místě, kde vyčnívá černá hadicová spojka.
3. Zasuňte vtokovou trysku (9 & 10) do horní vyčnívající hadicové spojky. Poté zaveďte filtrační jednotku (9 & 11) do spodní vyčnívající hadicové spojky. Hadice (8) jsou přesně dimenzované na tyto otvory.
4. K hadicovým spojkám filtračního čerpadla musíte připojit dvě hadice. Hadice připevněte pomocí hadicových svorek (7). První hadici připojte k horní vyčnívající hadicové spojce a k horní spojce čerpadla. Ujistěte se, že jsou hadicové svorky (7) pevně dotaženy.
5. Druhou hadici připojte k horní vyčnívající hadicové spojce a ke spodní spojce čerpadla. Ujistěte se, že jsou hadicové svorky (7) pevně dotaženy.
6. Víkem filtračního čerpadla (3) otáčejte ve směru hodinových ručiček, abyste si ověřili, že je pevně uzavřeno. Víko zavírejte pouze rukou. Nepoužívejte prosím žádné nářadí, například kleště.
7. Napustěte bazén vodou do výšky minimálně cca 5 cm nad horní spojkou. Voda pak začne automaticky proudit do čerpadla.
8. Jakmile ze vzduchového vypouštěcího ventilu začne vytékat voda, opatrně ventil opět zavřete. Ventil příliš neutahujte.
UPOZORNĚNÍ: Je nezbytné systém odzdušňovat, protože se těleso filtru plní vodou.
9. Zapojte filtrační čerpadlo do zásuvky. Filtrační čerpadlo začne filtrovat vodu.
10. Nechte filtrační čerpadlo běžet tak dlouho, dokud voda nedosáhne požadovaného stupně čistoty.



POZOR

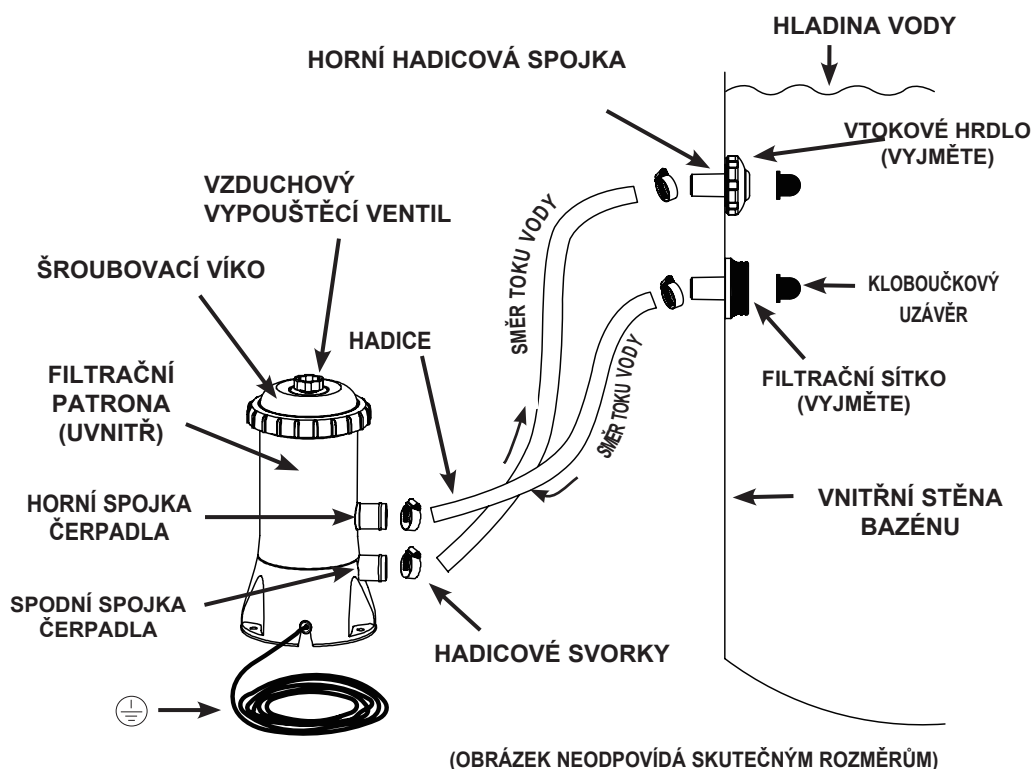
Hrozí nebezpečí úrazu elektrickým proudem. Filtrační čerpadlo připojujte pouze k zásuvce s uzemněním, která je chráněna proudovým chráničem (RCD) s dimenzovaným chybným proudem nepřesahujícím 30 mA. Pokud nemůžete ověřit, zda je zásuvka příslušným způsobem chráněna, obraťte se na elektrikáře. Nechte si elektrikářem nainstalovat proudový chránič s maximálním vypínacím proudem 30 mA. Nepoužívejte prosím žádný přenosný proudový chránič (PRCD).

NÁVOD K MONTÁŽI (pokračování)

! POZOR

Tento výrobek umístějte v takové vzdálenosti od bazénu, aby děti na čerpadlo nemohly lézt, a dostat se tak do bazénu.

Pokud chcete zkontrolovat nebo vyměnit filtrační kartuši, odšroubujte vtokové hrdlo bazénu (10) a filtrační síto (11) ze spojky filtru, a než začnete s údržbou filtru, zasuňte do spojky kloboučkové uzávěry. Po provedení údržby otevřete odvzdušňovací ventil, odstraňte uzávěry, vypustíte z ventilu veškerý vzduch, poté ventil zavřete a opět našroubujte vtokové hrdlo (10) a filtrační sítko (11). Čerpadlo se znovu zaplní vodou a můžete je opět spustit.



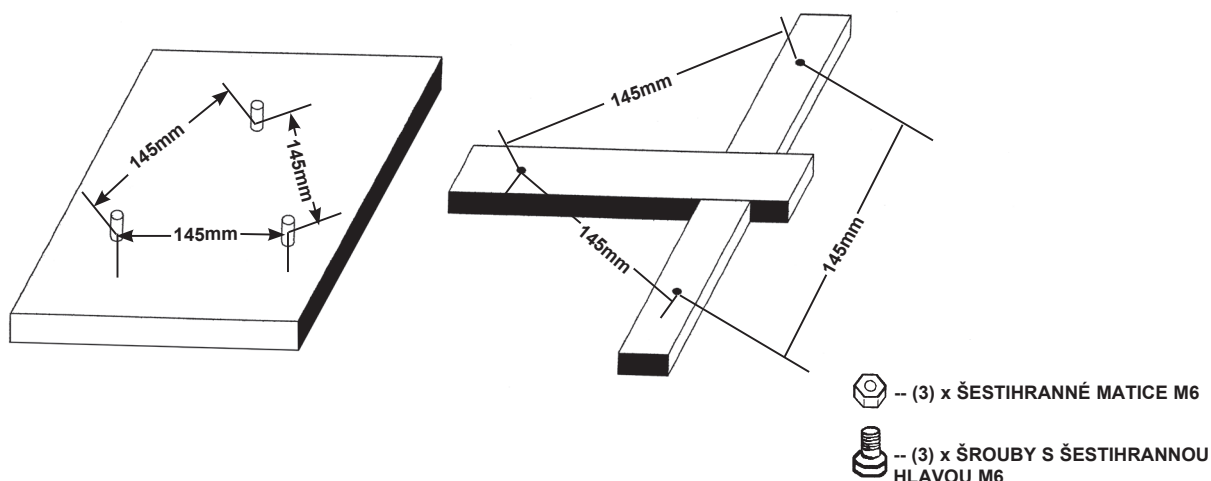
Montážní návod obsahuje informace o zvláštních požadavcích na elektroinstalaci a odkazy na celostátní normy pro kabeláž.

POLOHA VHODNÁ PRO USKLADNĚNÍ FILTRAČNÍHO ČERPADLA

Ve spodní části filtračního čerpadla se nacházejí 3 montážní otvory. Otvory jsou zde proto, protože ustanovení některých zemí, zejména v rámci EU, vyžadují, aby čerpadlo bylo vždy ve svislé poloze připevněno přímo k zemi nebo k základní desce.

Tyto 3 otvory jsou rozmístěny do trojúhelníku a jejich vzájemná vzdálenost činí 145 mm. Otvory mají průměr 7 mm.

Abyste se vyvarovali nechtěného převrácení filtračního čerpadla, můžete je přimontovat na betonovou nebo dřevěnou desku. Podklad musí mít nosnost vyšší než 18 kg. Následující nákresy znázorňují dvě možnosti montáže ve svislé poloze.



ČIŠTĚNÍ NEBO VÝMĚNA PATRONY FILTRAČNÍHO ČERPADLA

Filtrační patronu doporučujeme vyměňovat minimálně každé dva týdny.

1. Ujistěte se, že filtrační čerpadlo není v provozu. Vytáhněte kabel ze zásuvky.
2. Abyste zabránili vytékání vody z bazénu, uvolněte vtokové hrdlo bazénu (10) a filtrační sítko (11) ze spojek filtru a zasuňte do spojek kloboučkové uzávěry.
3. Otáčením proti směru hodinových ručiček vyšroubujte víko (3) a těsnění (4). Dejte prosím pozor na to, abyste těsnění (4) neztratili.
4. Vyměňte filtrační patronu (5) a vyčistěte ji. Filtr můžete vyčistit proudem vody ze zahradní hadice.
5. Pokud je to podle Vašeho názoru zapotřebí, patronu vyměňte.
6. Zasuňte patronu zpět do filtru.
7. Těsnění (4) a víko se závitem (3) našroubujte na původní místo. Víko (3) zavřete rukou, a to otáčením ve směru hodinových ručiček.
8. Po provedení údržby otevřete odvzdušňovací ventil, odstraňte uzávěry, vypusťte z ventilu veškerý vzduch, poté ventil zavřete a opět našroubujte vtokové hrdlo (10) a filtrační sítko (11). Čerpadlo se znovu zaplní vodou a můžete je opět spustit.

PÉČE A ČIŠTĚNÍ

- Každý bazén vyžaduje údržbu, aby voda zůstala čistá a odpovídala hygienickým požadavkům. Pravidelnou kontrolou bazénových chemikálií a použitím filtračního čerpadla můžete dosáhnout optimální kvality vody, resp. tuto kvalitu udržovat. Dávkování chlóru, přípravku proti řasám a jiných čistících chemikálií konzultujte s místním prodejcem bazénů.
- Chemikálie uchovávejte mimo dosah dětí.
- Nepřidávejte chemikálie do bazénu, pokud jsou v něm lidé. Mohlo by dojít k podráždění pokožky a očí.
- Denní kontrola hodnoty pH a stavu vody je velmi důležitá, protože přispívá k udržení optimální kvality vody. Tuto kontrolu byste měli provádět během celé sezóny a zejména po instalaci bazénu. I v této záležitosti se můžete obrátit na místního prodejce bazénů.
- Při prvním napuštění bazénu je potřebné množství chemikálií vyšší a výměna filtračních kartuší nutná častěji než během sezóny. Při úpravě hodnoty pH nikomu nedovolte se v bazénu koupat. Rovněž v této věci Vám poradí místní prodejce bazénů.
- Vždy mějte po ruce náhradní filtrační kartuše a vyměňujte je cca každé 2 týdny.
- Chemicky ošetřená voda, rozstříkaná po okolí například při cachtání dětí, může poškodit trávnik nebo keře v blízkosti bazénu. Travníky, resp. zeleň pod bazénovou fólií se zničí. UPOZORNĚNÍ: Některé druhy travin mohou prorůst bazénovou fólií.
- Doba filtrace závisí na počasí, velikosti bazénu a na způsobu použití. Vyzkoušejte různou dobu filtrace, abyste zajistili čistou, průzračnou vodu.



POZOR

Koncentrované roztoky chlóru mohou poškodit obložení a rám bazénu. Vždy se řiďte pokyny výrobců chemikálií a výstražnými upozorněními týkajícími se ochrany zdraví a možných nebezpečí.

DLOUHODOBÉ SKLADOVÁNÍ

1. Před tím, než bazén vypustíte, abyste jej uskladnili nebo přemístili, ujistěte se, že voda může odtékat např. do kanálu nebo jiného odtoku. (Důležité: voda by měla odtékat směrem od domu.) Popřípadě se řiďte místními předpisy pro likvidaci vody z bazénů.
2. Vypustte bazén.
3. Po úplném vypuštění bazénu odpojte všechny hadice (8) od bazénu a filtračního čerpadla, přičemž postupujte v opačném pořadí než při instalaci bazénu.
4. Vyjměte kartuši filtračního čerpadla způsobem popsáným v kapitole "Čištění nebo výměna patrony filtračního čerpadla", kroky 2 až 4.
5. Ze stěny bazénu vyjměte hrdlo a filtrační jednotku. Do hadicových spojek zasuňte uzávěry. Před odpojením spojek filtru (9) se ujistěte, že jsou svorky (7) uvolněné.
6. Vypustte vodu z tělesa filtračního čerpadla.
7. Jednotlivé součásti čerpadla a hadice nechte důkladně vysušit na vzduchu.
8. V závislosti na opotřebení patrony (5) může být v příští sezóně potřeba nová patrona. Mějte proto připravenou rezervní patronu.
9. Pro zachování elasticity během skladování přes zimu Vám doporučujeme ošetřit těsnící kroužek (4), kroužek vzduchového vypouštěcího ventilu (2) a hadicové kroužky (6) vhodnými přípravky.
10. Zařízení a příslušenství skladujte na suchém místě s teplotou mezi 32 stupni Fahrenheita (0 stupňů Celsia) a 104 stupni Fahrenheita (40 stupňů Celsia).
11. Pro uskladnění můžete použít originální krabici.

NÁVOD NA ODSTRANĚNÍ ZÁVAD

ZÁVADA	KONTROLA	NÁPRAVA
MOTOR FILTRU NESTARTUJE	<ul style="list-style-type: none"> • Motor není zapojený. • Je aktivovaný proudový chránič (GFCI/RCD). • Motor je přehřátý a ochrana proti přehřátí jej vypnula. 	<ul style="list-style-type: none"> • Filtr musí být zapojený do zásuvky s uzemněním, která je chráněna proudovým chráničem s vypínacím proudem 30 mA. • Nastavte proudový chránič do původní polohy. Pokud se znovu aktivuje, chyba může být ve Vaší elektroinstalaci. Proudový chránič vypněte a přivolejte elektrikáře. • Nechte motor vychladnout.
FILTR NEČISTÍ BAZÉN	<ul style="list-style-type: none"> • Nesouhlasí obsah chlóru nebo hodnota pH. • Filtrační patrona je znečištěná. • Patrona je poškozená. • Bazén je abnormálně znečištěný. • Vložka síta zabraňuje proudění vody. 	<ul style="list-style-type: none"> • Upravte obsah chlóru a hodnotu pH. Poradte se s místním prodejcem bazénového příslušenství. • Patronu vyčistěte nebo vyměňte. • Zkontrolujte, zda patrona není děravá. Pokud je poškozená, vyměňte ji. • Nechte filtr běžet delší dobu. • Vyčistěte vložku síta na přítoku bazénu.
FILTR NEČERPÁ VODU, RESP. VODA NATÉKÁ JEN VELMI POMALU	<ul style="list-style-type: none"> • Přítok/odtok je ucpaný. • Ze sacího potrubí uniká vzduch. • Patrona je zanesená vápníkem nebo jinými usazeninami. • Bazén je abnormálně znečištěný. • Filtrační patrona je znečištěná. • Modifikované hrdlo a spojka filtru. 	<ul style="list-style-type: none"> • Ve stěně bazénu najděte překážky v přívodní, resp. odtokové hadici. • Dotáhněte hadicové svorky, zkontrolujte, zda hadice není poškozená, a rovněž stav vody v bazénu. • Patronu vyměňte. • Patronu častěji čistěte. • Hrdlo umístěte do horní polohy na přítoku bazénu a filtr do spodní polohy na odtoku bazénu.
ČERPADLO NEFUNGUJE	<ul style="list-style-type: none"> • Nízká hladina vody. • Vložka síta je ucpaná. • Ze sacího potrubí uniká vzduch. • Závada motoru nebo zadřené oběžné kolo. • Vzduchová kapsa v komoře kartuše. 	<ul style="list-style-type: none"> • Připouštějte do bazénu vodu, dokud hladina nedosáhne potřebné úrovně. • Vyčistěte filtrační síto na přítoku bazénu. • Dotáhněte hadicové svorky, zkontrolujte, zda hadice není poškozená. • Odstraňte klacíky a listy na přítoku čerpadla. • Otevřete vypouštěcí ventil na horním konci čerpadla.
KRYT NETĚSNÍ	<ul style="list-style-type: none"> • Chybí O kroužek. • Kryt nebo odvzdušňovací ventil netěsní. 	<ul style="list-style-type: none"> • Sejměte kryt a zkontrolujte, zda je O kroužek na svém místě. • Dotáhněte kryt, resp. ventil (rukou).
HADICE NETĚSNÍ	<ul style="list-style-type: none"> • Hadicové svorky nejsou dotažené. • O kroužek sklouzl z hadicové spojky. • Hadice je poškozená. 	<ul style="list-style-type: none"> • Dotáhněte hadicové svorky, resp. je v případě potřeby vyměňte. • Vložte O kroužek do příslušné drážky. • Vyměňte hadici za novou.
VZDUCHOVÁ KAPSA	<ul style="list-style-type: none"> • Vzduchová kapsa v tělese čerpadla a v sací hadici. 	<ul style="list-style-type: none"> • Otevřete vzduchový vypouštěcí ventil, nadzvedávejte a spouštějte sací hadici, dokud z vypouštěcího ventilu nezačne vytékat voda, poté ventil opět zavřete.

ČASTÉ PROBLÉMY V BAZÉNU

PROBLÉM	POPIS	PŘÍČINA	NÁPRAVA
ŘASY	<ul style="list-style-type: none"> Nazelenalá voda. Zelené nebo černé usazeniny na bazé nové fólii. Bazénová fólie je kluzká a/nebo zapáchá. 	<ul style="list-style-type: none"> Je nutné upravit obsah chlóru a hodnoty pH. 	<ul style="list-style-type: none"> Ošetřete vodu "šokovou metodou" předávkování chlóru. Zkontrolujte hodnotu pH a upravte ji na hodnotu, kterou doporučuje Váš specializovaný prodejce bazénů. Vyčistěte dno bazénu. Dodržujte správnou hodnotu chlóru.
ZABARVENÁ VODA	<ul style="list-style-type: none"> Voda při prvním ošetření chlórem zmodrá, zhnědne nebo zčerná. 	<ul style="list-style-type: none"> Měď, železo nebo hořčík, obsažené ve vodě, přidáním chlóru oxidují. To se běžně stává u mnoha vodních zdrojů. 	<ul style="list-style-type: none"> Upravte hodnotu pH na doporučenou hodnotu. Nechte filtraci stále běžet, dokud se voda nevyčistí. Často čistěte kartuši.
NAPLAVENINY VE VODĚ	<ul style="list-style-type: none"> Voda je zakalená nebo mléčně zabarvená. 	<ul style="list-style-type: none"> "Tvrdá voda" vzhledem k příliš vysoké hodnotě pH. Příliš nízký obsah chlóru. Cizí látky ve vodě. 	<ul style="list-style-type: none"> Upravte hodnotu pH na doporučenou hodnotu. Zkontrolujte obsah chlóru. Vyčistěte nebo vyměňte filtr.
TRVALE NÍZKÁ HLADINA VODY	<ul style="list-style-type: none"> Ráno je hladina vody nižší než večer předtím. 	<ul style="list-style-type: none"> Trhlina nebo díra v bazén. fólii, resp. v hadicích. Uvolněné svorky vypouštěcího ventilu. 	<ul style="list-style-type: none"> Opravte poškození pomocí opravné lepicí sady. Dotáhněte všechny uvolněné hadicové svorky.
USAZENINY NA DNĚ BAZÉNU	<ul style="list-style-type: none"> Nečistoty nebo písek na dně bazénu. 	<ul style="list-style-type: none"> Dovádění ve vodě i mimo ni. 	<ul style="list-style-type: none"> K vyčištění dna použijte bazénový vysavač Intex.
NEČISTOTY NA VODNÍ HLADINĚ	<ul style="list-style-type: none"> Listí atd. 	<ul style="list-style-type: none"> Bazén je příliš blízko stromů. 	<ul style="list-style-type: none"> Použijte podběrák na listí INTEX.

VŠEOBECNÉ BEZPEČNOSTNÍ POKYNY

Váš bazén Vám může přinést spoustu zábavy a potěšení, s vodou jsou ovšem spojena i určitá rizika. Abyste se vyvarovali eventuálních nebezpečí poranění a životu nebezpečných situací, bezpodmínečně si přečtete bezpečnostní pokyny, přiložené k výrobku, a řiďte se jimi. Nezapomeňte, že výstražná upozornění na obalech sice zahrnují mnohá, přirozeně však ne všechna možná rizika.

V zájmu větší bezpečnosti se prosím obeznamte s následujícími směrnicemi a výstražnými upozorněními, vydanými národními organizacemi zabývajícími se problematikou bezpečnosti.

- Zajistěte neustálý dohled. Funkci dozoru u bazénu by měla převzít spolehlivá a kompetentní dospělá osoba, zejména pokud se v bazénu nebo v jeho blízkosti nacházejí děti.
- Naučte se plavat.
- Udělejte si čas a osvojte si pravidla poskytování první pomoci.
- Každého, kdo na bazén dohlíží, poučte o možných nebezpečích a o použití bezpečnostních zařízení, například uzamykatelných dveří, zábran atd.
- Všem osobám, které bazén používají, a to včetně dětí, vysvětlete, co dělat v případě nehody.
- Při koupání je důležitý zdravý rozum a správný úsudek.
- Opatrnost, opatrnost, opatrnost.