

buddy toys

Model BEC 7120 / BEC 7121

Before using this product, please carefully read the information contained in this user's manual and on the packaging and keep it for future use. Changes in the text, design and technical specifications may be made without prior notice and we reserve the right to make such changes.

FEATURES AND FUNCTIONS

- Minimum age for use: from 37 – 96 months
- Function: Remote-controlled electric car for children
- Power source:
 - Product – 1× 6V 4.5Ah leaded
 - Remote control – 3× AA battery not included
- Charging time: 10 – 15 h
- Operating time: 1 – 1.5 h
- Operating temperature 5 – 35 °C
- Frequency of the remote control: 2,4 GHz
- Max. range 20 m.
- Max. load capacity is 30 kg
- Motor 1× 6V 15W
- Max. speed 2 – 4 km/h
- Parts of the package, see diagram.
- Charger (included): Input: AC 220-240 V, 50/60 Hz; Output: DC 6 V, 500 mA

Assembly instructions, see picture instructions on the last page.

INSTALLATION OF THE BATTERY AND THE POWER ADAPTER

Insert the batteries into the battery compartment. Connect together the connectors, connect the red end and the black end to the negative, respectively positive pole of the battery.

Note: Make sure that you have performed the connection correctly, red to red, black to black, otherwise a short circuit could result.

Using a screwdriver, release the battery cover and take it off. Insert the battery with the correct polarity +/- . Then return the cover to its original position and again secure it in place using the screw.

REPLACING BATTERIES IN THE REMOTE CONTROL

Insert the antenna into the control socket. Open the cover and insert a 3× AA battery, ensure correct polarity is maintained, then close the cover.

Do not remove rechargeable batteries from the toy before they are completely flat.

NORMAL OPERATION

The recharging socket is located under the filling cover. Open the filling cover and insert the power adapter plug, then connect the adapter to a power outlet.

Every hour of operation requires 10 – 15 hours of charging. However the actual charging must not last longer than 24 hours.

The adapter and battery may heat up while charging. This is normal.

Do not use non-functional or damaged adapters or batteries until they are repaired.

Regularly check the backup battery, adapter, cables and sockets.

Before first use, charge for 10 – 15 hours.

Charge fully before using and do not forget to regularly recharge every 30 days. This will ensure normal battery operation. Otherwise it will not be possible to recharge the battery.

For safety reasons, only use the supplied battery that has protection against being inserted in the wrong direction.

CURRENT PROTECTION

Current protection is installed under the seat.

The rear motor is equipped with a self-restoring fuse. Whenever it is overloaded or incorrectly controlled, the fuse automatically cuts off the power supply. Turn off the key and wait 30 seconds, then the fuse will restore itself.

The power supply device is equipped with a burn fuse. If a short circuit occurs, the fuse will burn out. So it will be necessary to replace it after resolving the problem with the short circuit.

buddy toys

ATTENTION – PRODUCT

- The product must be assembled and put into operation by an adult!
- The car must only be operated under adult supervision.
- Do not touch the moving parts of the product. Danger of injury!
- The packaging is not a part of the toy, after unpacking, keep all its parts out of reach of children. Plastic foils present a risk of suffocation!
- The product is not designed for children 3 years of age and younger. It contains small parts – danger of swallowing. Do not leave children playing unsupervised.
- Do not expose the product to sources of heat such as fire, solar radiation, etc., this could damage the product or cause the batteries to explode.
- Do not modify the product in any way, do not tamper with its construction or connection. There is a risk of loss of functionality, an injury or damage to property.
- Water must not reach the internal parts of the product.
- It is forbidden to use the car in public traffic, on roads, on slopes, near swimming pools or other dangerous locations.
- The car must not be overloaded. The maximum capacity is 30 kg.
- The car is designed for children aged 37 – 96 months.
- Improper handling may damage certain parts.
- Do not switch between fast travel forwards and backwards. Prior to switching direction, it is necessary to always stop the car.
- Wipe the car with a dry wiping cloth. Do not expose the car to dripping or spraying water.
- Restarting the motor may create sparks. It is forbidden to operate the car in a flammable or explosive environment, for example at a petrol station.
- Do not allow children to touch the wheels as their hand could become stuck or be injured. Prevent other children from approaching a moving car.
- Only operate the car on an even surface. Do not use in sand or on another hard surface.
- This seat is equipped with a safety belt, which serves as a decoration and to instill the importance of the safety belt to the child, it does not however serve the function of additional protection in this case.
- Show children how to start up and release the pedal, how to prevent damage and how to stop the car.
- Do not use a damaged car until it is repaired.
- Do not operate the car until it is properly assembled, it could be damaged.
- Regularly check and maintain the car to ensure the safety of your children.

ATTENTION – RC

- Environment: select a safe place with sufficient area without barriers, animals and people. Do not collide into other objects.
- Do not operate the product at a distance greater than 10 m, otherwise you will not be able to control it.
- Do not use in unfavourable weather conditions (wind, rain). This would affect the control of the model and could lead to a loss of control and injuries or other damages.
- As soon as the model starts moving slower, it is time to recharge the batteries or to install new ones.
- Radio interference may result in strange behaviour of the product. Another model operated at the same frequency may interfere with the control of your product.
- Personal transmitters, mobile telephones, walkie-talkies and other transmission devices and also high voltage power lines may cause radio interference.

BATTERY – SAFE OPERATION

- Use only the battery types recommended by the manufacturer.
- We recommend that batteries that are designed to be replaced are replaced with alkaline ones.
- The handling and charging of batteries may only be performed by an adult.
- Do not expose the batteries to fire, direct sunlight or other sources of heat.
- Remove rechargeable batteries from the product before recharging them.
- Rechargeable batteries must be charged before playing. Disconnect only when fully charged. Attention, after charging the surface may be hot.
- Adhere to the voltage specifically shown on the product or packaging.
- Make sure that the batteries are properly installed in the product and adhere to the correct polarity.
- You must immediately remove flat batteries from the product. Do not combine new and used batteries.
- If the product is not used for an extended period of time, remove all the batteries.
- It is forbidden to short-circuit the power supply terminals.
- A damaged or leaking battery must be replaced immediately.
- Do not throw used batteries into a fire or open their casing!
- Do not combine standard and rechargeable batteries. Non-rechargeable batteries must not be charged.
- In the event that leaked electrolyte comes into contact with eyes, rinse the eyes out with clean water and immediately seek professional medical help.
- Risk of fire. Do not short circuit.

buddy toys



CHARGER - SAFE OPERATION

- Before charging, check that the voltage in your power grid corresponds to the parameters on the charger.
- Only use the original charger supplied by the manufacturer.
- The charger is not a toy. Charging may only be performed by an adult.
- The connector on the rechargeable battery must correspond to the respective connector on the charger.
- Do not place the device into water or expose it to rain or water.
- Disconnect the device from the mains power supply when not in operation.
- If ventilation openings are a part of the construction, do not clog them or open up the power supply part. Do not cover the charger during the charging process.
- The power cord must not be replaced. If the power cord is damaged, the device must be disposed of. Store in a clean condition in a dry and dark place.
- This device is not designed to be used by persons (including children) with limited physical or psychological abilities or by persons with insufficient experience and knowledge of operation unless under supervision or unless they are provided with instructions about the operation of the device by the person responsible for the safety of these people.
- Adhere to all safety instructions to prevent damage to property or injuries.
- In the event that during the charging process you have a suspicion of any type of electrical fault (smell, overheating, change in colour, deformation), immediately disconnect the charger from the mains and do not use it any more. If you have a suspicion that water has entered the electrical components, take the device to a specialised service centre to eliminate any possible damage to the protective insulation of the product.

STORAGE AND MAINTENANCE

Store the product in a clean condition in a dry and dark place. Clean with a dampened lint-free cloth. Do not use aggressive or abrasive cleaning products for cleaning. After use, clean and dry using a dry cloth.

ECOLOGICAL DISPOSAL

At the end of their lifetime, neither the electrical device, nor battery packs, nor used batteries may be disposed of as unsorted communal waste. Take the used products to appropriate local collection points in accordance with local municipal codes. Ask your local authorities or collection facility for more details.

DECLARATION OF CONFORMITY

This product has been brought on to the market in accordance with the requirements of all EU harmonisation regulations. Directive No. 1999/5/EC R&TTE. FAST a.s. declares that this product conforms to the basic requirements and other relevant provisions of Directive 1999/5/ES. The declaration of conformity is available at the company website www.fastcr.cz.

INSTRUCTIONS AND INFORMATION REGARDING THE DISPOSAL OF USED PACKAGING MATERIALS

Dispose of packaging material at a public waste disposal site.

DISPOSAL OF USED ELECTRICAL AND ELECTRONIC APPLIANCES



The meaning of the symbol on the product, its accessory or packaging indicates that this product shall not be treated as household waste. Please, dispose of this product at your applicable collection point for the recycling of electrical & electronic equipment waste. Alternatively in some states of the European Union or other European states you may return your products to your local retailer when buying an equivalent new product. The correct disposal of this product will help save valuable natural resources and help in preventing the potential negative impact on the environment and human health, which could be caused as a result of improper liquidation of waste. Please ask your local authorities or the nearest waste collection centre for further details. The improper disposal of this type of waste may fall subject to national regulations for fines.

For business entities in the European Union

If you wish to dispose of an electrical or electronic device, request the necessary information from your seller or supplier.

Disposal in other countries outside the European Union

If you wish to dispose of this product, request the necessary information about the correct disposal method from local government departments or from your seller.



This product meets all the basic EU regulation requirements that relate to it.

Changes to the text, design and technical specifications may occur without prior notice and we reserve the right to make these changes.

Address of the importer: FAST ČR, a.s., Černokostelecká 1621, 251 01 Říčany, Czech Republic

Model BEC 7120 / BEC 7121

Před použitím výrobku si pozorně přečtete informace v tomto návodu a na obale a ponechte si je pro budoucí použití. Změny v textu, designu a technických specifikacích se mohou měnit bez předchozího upozornění a vyhražujeme si právo na jejich změnu.

VLASTNOSTI A FUNKCE

- Minimální věk použití: od 37 – 96 měsíců
- Funkce: Dálkově ovládané elektrické autíčko po děti
- Napájení:
 - Výrobek – 1x 6V 4,5 Ah olovněná
 - Dálkový ovladač – 3x AA baterie nejsou součástí dodávky
- Doba nabíjení: 10 – 15 h
- Doba provozu: 1 – 1,5 h
- Provozní teplota 5 – 35 °C
- Frekvence dálkového ovládání: 2,4 GHz
- Max. dosah 20 m.
- Max. nosnost 30 kg
- Motor 1x 6V 15W
- Max. rychlost 2 – 4 km/h
- Součásti balení viz schéma.
- Nabíjecí adaptér (součást dodávky): Vstup: AC 220–240 V, 50/60 Hz; Výstup: DC 6 V, 500 mA

Návod k sestavení viz. obrázkový návod na poslední straně.

INSTALACE BATERIE A NAPÁJECÍHO ZDROJE

Vložte baterie do oddělení pro baterie. Propojte konektory, zapojte červenou koncovku a černou koncovku k zápornému, respektive ke kladnému pólu baterie.

Poznámka: Ujistěte se, že jste provedli zapojení správně, červená k červené a černá k černé, jinak mi to mohlo způsobit zkrat.

Pomocí šroubováku uvolněte kryt baterie a odstraňte jej. Baterii vložte se správnou polaritou +/- . Kryt poté vraťte na původní místo a opět jej šroubkem zajistěte.

VÝMĚNA BATERIÍ VE VYSÍLAČI

Vložte anténu do ovládací zásuvky. Otevřete kryt a vložte 3x AA baterii, dbejte správné polaritu, poté zavřete kryt.

Dobíjecí baterie nevyjímejte z hračky před jejich úplným vyčerpáním.

BĚŽNÝ PROVOZ

Dobíjecí zásuvka se nachází pod plnicím krytem. Otevřete plnicí kryt a vložte zástrčku adaptéru, poté připojte adaptér k síti.

Každá hodina provozu vyžaduje 10 – 15 hodiny nabití. Ale samotné nabití nesmí být delší než 24 hodin.

Během nabíjení se mohou adaptér i baterie zahřívát. Jedná se o normální jev.

Nepoužívejte nefunkční nebo poškozené adaptéry nebo baterie, dokud nebudou opraveny.

Pravidelně kontrolujte zálohovou baterii, adaptér, kabely a zásuvky.

Před prvním použitím nabíjejte 10 – 15 hodin.

Plně nabijte baterii před použitím a nezapomeňte ji pravidelně nabíjet každých 30 dní. Tím zajistíte normální provoz baterie.

V opačném případě nebude možné baterii dobít.

Z bezpečnostních důvodů používejte pouze dodávanou baterii, která má ochranu pro vložení nesprávným směrem.

PROUDOVÁ OCHRANA

Proudová ochrana je instalována pod sedadlem.

Zadní motor je vybaven samo-obnovovací pojistkou. Jakmile dojde k přetížení nebo nesprávnému ovládní, pojistka automaticky přeruší napájení. Vypněte klíček a vyčkejte 30 sekund, poté se pojistka sama obnoví.

Napájecí zařízení je vybaveno vypalovací pojistkou. Pokud nastane zkrat, pojistka vyhoří. A proto ji bude třeba vyměnit po vyřešení problému se zkratem.

buddy toys

UPOZORNĚNÍ – VÝROBEK

- Sestavení a uvedení do provozu musí provést dospělá osoba!
- Provoz auta musí být pouze pod dozorem dospělé osoby.
- Nedotýkejte se pohyblivých částí výrobku. Nebezpečí úrazu!
- Obal není součástí hračky, po rozbalení odstraňte veškeré jeho součásti z dosahu dítěte. U fóliových součástí obalu hrozí udušení!
- Výrodek není určen pro děti od 3 let. Obsahuje malé části – nebezpečí spolknutí. Nenechávejte děti hrát si bez dozoru.
- Nevystavujte výrobek zdrojům tepla, jako je oheň, sluneční záření apod., mohlo by dojít k poškození výrobku či explozi baterií.
- Výrodek nijak neupravujte, nezasahujte do jeho konstrukce či zapojení. Hrozí ztráta funkce, úrazy či škody na majetku.
- Voda se nesmí dostat k vnitřním částem výrobku
- Je zakázáno používat auto ve veřejné dopravě, na silnicích, na svahu, blízko bazénu nebo jiných nebezpečných místech.
- Auto nesmí být přetěžováno. Maximální kapacita je 30 kg.
- Auto je určeno pro děti ve věku 37 – 96 měsíců.
- Při špatném zacházení můžete některé části poškodit.
- Nestřídejte rychle jízdu dopředu a dozadu. Před přepnutím je třeba vždy auto zastavit.
- Otřete auto suchou utěrkou. Nevystavujte auto kapající nebo stříkající vodě.
- Restartování motoru může způsobit vznik jisker. Je zakázáno provozovat auto v horlavém nebo explozivním prostředí, jako jsou např. benzínové pumpy.
- Nedovolte dětem se dotýkat kol, mohlo by dojít k uvíznutí ruky nebo poranění. Zabraňte jiným dětem se přibližovat k jedoucímu autu.
- Auto provozujte pouze na rovném povrchu. Nepoužívejte v písku nebo jiném tvrdém povrchu.
- Toto sedadlo je vybaveno bezpečnostním pásem, které slouží jako dekorace, aby si dítě vštěpilo důležitost bezpečnostního pásu jako takového, neslouží však v tomto případě jako dodatečná ochrana.
- Ukažte dětem jak startovat a uvolňovat pedál, jak předcházet poškození a jak zastavit auto.
- Nepoužívejte poškozené auto, dokud nebude opraveno.
- Neprovozujte auto, dokud není správně složeno, mohlo by se poškodit.
- Zkontrolujte a pravidelně provádějte údržbu auta, abyste zajistili bezpečnost vašich dětí.

UPOZORNĚNÍ – RC

- Prostředí: vyberte bezpečné místo, s dostatečným prostorem bez bariér, zvířat a lidí. Nenařázejte do jiných předmětů.
- Nepouštějte výrobek na větší vzdálenost než 10 m, jinak jej nebude možné ovládat.
- Nepoužívejte za nepříznivého počasí (vítr, déšť). Ovlivnilo by to ovládání modelu a mohlo vést ke ztrátě kontroly a úrazům či jiným škodám.
- Jakmile se model začne pohybovat pomaleji, je čas nabít baterie, nebo instalovat nové.
- Rádiové rušení může způsobit divné chování výrobku. Jiný model řízený na stejné frekvenci může rušit ovládání vašeho výrobku.
- Osobní vysílačky, mobilní telefony, dvojcestní vysílačky a jiná vysílací zařízení, a také vedení vysokého napětí mohou způsobit rádiové rušení.

BATERIE BEZPEČNÝ PROVOZ

- Používejte pouze typy baterií doporučené výrobcem.
- Baterie, které jsou určeny pro výměnu, doporučujeme nahrazovat alkalickými.
- Manipulaci s bateriemi včetně nabíjení může provádět pouze dospělá osoba.
- Nevystavujte baterie ohni, přímému slunci, nebo jiným zdrojům tepla.
- Baterie určené k nabíjení vyjměte před nabíjením z výrobku.
- Nabíjecí baterie se před hraním musí nabít. Odpojte až po úplném nabití. Pozor, po nabíjení může být povrch horký.
- Dodržujte napětí specificky uvedené na výrobku nebo na obalu.
- Dbejte na správné uložení baterií ve výrobku a dodržujte správnou polaritu.
- Vybité baterie se musí z výrobku ihned odstranit. Nemíchejte dohromady nové a použité baterie.
- Pokud se výrobek delší dobu nepoužívá, vyjměte všechny baterie.
- Zákaz zkratování napájecích svorek.
- Porušená nebo netěsná baterie se musí ihned vyměnit.
- Použité baterie nevhazujte do ohně ani neotevírejte jejich kryt!
- Nekombinujte nabíjecí a běžné baterie. Baterie, které nejsou určené k nabíjení, se nesmí nabíjet.
- V případě úniku elektrolytu a zásahu či, vypláchněte oči čistou vodou a neprodleně vyhledejte odbornou lékařskou pomoc.
- Riziko požáru. Nezkratujte.

buddy toys

NABÍJEČKA – BEZPEČNÝ PROVOZ

- Před nabíjením zkontrolujte, zda napětí ve vaší síti odpovídá parametrům na nabíječce.
- Používejte výhradně originální nabíječku, dodanou výrobcem.
- Nabíječka není hračka. Nabíjení může provádět pouze dospělá osoba.
- Konektor nabíjecí baterie musí souhlasit s příslušným konektorem nabíječky.
- Nevkládejte přístroj do vody ani ho nevystavujte dešti nebo vodě.
- Odpojte zařízení od sítě, není li v provozu.
- Pokud jsou součástí konstrukce větrací otvory, neucpávejte je, ani neotvírejte zdrojovou část. V průběhu nabíjení nabíječku nezakrývejte.
- Síťová napájecí šňůra se nesmí vyměňovat. Pokud se šňůra poškodí, zařízení se musí zlikvidovat. Skladujte v čistém stavu na suchém a tmavém místě.
- Tento přístroj není určen pro používání osobami (včetně dětí) se sníženými fyzickými nebo psychickými schopnostmi, nebo osobami s nedostatkem zkušeností a znalostí obsluhy, pokud jim nebyl poskytnut dohled nebo instruktážní výklad týkající se obsluhy přístroje a to osobou zodpovědnou za bezpečnost těchto lidí.
- Dodržujte veškeré bezpečnostní pokyny, abyste předešli poškození majetku nebo zranění.
- V případě, že máte v průběhu nabíjení podezření na jakoukoliv elektrickou závadu (zápach, přehřívání, změny barvy, kroucení), okamžitě nabíječku odpojte od sítě a dále ji nepoužívejte. Pokud máte podezření, že k elektrickým částem se dostala voda, zanechte přístroj odbornému servisu pro vyloučení možného porušení izolační ochrany výrobku.

SKLADOVÁNÍ A ÚDRŽBA

Výrobek skladujte v čistém stavu na suchém a tmavém místě. Čistěte navlhčeným hadříkem bez chlupů. K čištění nepoužívejte agresivní či abrazivní čisticí prostředky. Po použití očistěte a osušte pomocí suché utěrky.

EKOLOGICKÁ LIKVIDACE

Elektrozařízení, akumulátory ani použité baterie se po skončení životnosti nesmí odstraňovat jako netříditelný komunální odpad. Použité výrobky prosím odložte na příslušných sběrných místech v souladu s místní obecní vyhláškou. Další podrobnosti si vyžádejte od místního úřadu nebo nejbližšího sběrného místa.

PROHLÁŠENÍ O SHODĚ

Tento výrobek byl uveden na trh v souladu s požadavky všech harmonizovaných předpisů EU. Směrnice č. 1999/5/EC R&TTE Firma FAST a.s. prohlašuje, že tento výrobek splňuje základní požadavky a všechna příslušná ustanovení Směrnice 1999/5/ES. Prohlášení o shodě je k dispozici na webových stránkách společnosti www.fastcr.cz.

POKYNY A INFORMACE O NAKLÁDÁNÍ S POUŽITÝM OBALEM

Použitý obalový materiál odložte na místo určené obcí k ukládání odpadu.

LIKVIDACE POUŽITÝCH ELEKTRICKÝCH A ELEKTRONICKÝCH ZAŘÍZENÍ



Tento symbol na produktech anebo v průvodních dokumentech znamená, že použité elektrické a elektronické výrobky nesmí být přidány do běžného komunálního odpadu. Ke správné likvidaci, obnově a recyklaci předejte tyto výrobky na určená sběrná místa. Alternativně v některých zemích Evropské unie nebo jiných evropských zemích můžete vrátit své výrobky místnímu prodejci při koupi ekvivalentního nového produktu.

Správnou likvidací tohoto produktu pomůžete zachovat cenné přírodní zdroje a napomáháte prevenci potenciálních negativních dopadů na životní prostředí a lidské zdraví, což by mohly být důsledky nesprávné likvidace odpadů. Další podrobnosti si vyžádejte od místního úřadu nebo nejbližšího sběrného místa.

Při nesprávné likvidaci tohoto druhu odpadu mohou být v souladu s národními předpisy uděleny pokuty.

Pro podnikové subjekty v zemích Evropské unie

Chcete-li likvidovat elektrická a elektronická zařízení, vyžádejte si potřebné informace od svého prodejce nebo dodavatele. „Nabíjení baterií“ přeložit do všech jazyků a jednotlivé mutace oddělit lomítkem.

Likvidace v ostatních zemích mimo Evropskou unii

Tento symbol je platný v Evropské unii. Chcete-li tento výrobek zlikvidovat, vyžádejte si potřebné informace o správném způsobu likvidace od místních úřadů nebo od svého prodejce.



Tento výrobek splňuje veškeré základní požadavky směrnic EU, které se na něj vztahují.

Změny v textu, designu a technických specifikacích se mohou měnit bez předchozího upozornění a vyhrazuje si právo na jejich změnu.

Adresa dovozce: FAST ČR, a.s., Černokostelecká 1621, 251 01 Říčany, Česká republika

Model BEC 7120 / BEC 7121

Pred použitím výrobku si pozorne prečítajte informácie v tomto návode a na obale a ponechajte si ich na budúce použitie. Zmeny v texte, dizajne a technických špecifikáciách sa môžu meniť bez predchádzajúceho upozornenia a vyhradzuje si právo na ich zmenu.

VLASTNOSTI A FUNKCIE

- Minimálny vek pre použitie: od 37 – 96 mesiacov
- Funkcia: Diaľkovo ovládané elektrické autíčko po deti
- Napájanie:
 - Výrobok – 1x 6V 4,5 Ah olovená
 - Diaľkový ovládač – 3x AA batérie nie sú súčasťou dodávky
- Trvanie nabíjania: 10 – 15 h
- Dĺžka prevádzky: 1 – 1,5 h
- Prevádzková teplota 5 – 35 °C
- Frekvencia diaľkového ovládania: 2,4 GHz
- Max. dosah 20 m.
- Max. nosnosť 30 kg
- Motor 1x 6V 15W
- Max. rýchlosť 2 – 4 km/h
- Súčasti balenia pozrite v schéme.
- Nabíjací adaptér (súčasť dodávky): Vstup: AC 220-240 V, 50/60 Hz; Výstup: DC 6 V, 500 mA

Návod na zostavenie – pozrite obrázkový návod na poslednej strane.

INŠTALÁCIA BATÉRIE A NAPÁJACIEHO ZDROJA

Vložte batérie do oddelenia na batérie. Prepojte konektory, zapojte červenú koncovku a čiernu koncovku k zápornému, respektíve ku kladnému pólu batérie.

Poznámka: Uistite sa, že ste vykonali zapojenie správne, červená k červenej a čierna k čiernej, inak by to mohlo spôsobiť skrat.

Pomocou skrutkovača uvoľnite kryt batérie a odstráňte ho. Batériu vložte so správnou polaritou +/- . Kryt potom vráťte na pôvodné miesto a opäť ho skrutkou zaistite.

VÝMENA BATÉRIÍ VO VYSIELAČI

Vložte anténu do ovládacej zásuvky. Otvorte kryt a vložte 3x AA batériu, dbajte na správnu polaritu. Potom zatvorte kryt.

Dobíjacie batérie nevyberajte z hračky pred ich úplným vybitím.

BEŽNÁ PREVÁDZKA

Dobíjacia zásuvka sa nachádza pod plniacim krytom. Otvorte plniaci kryt a vložte zástrčku adaptéra, potom pripojte adaptér k sieti. Každá hodina prevádzky vyžaduje 10 – 15 hodiny nabitia. Ale samotné nabitie nesmie byť dlhšie než 24 hodín.

Počas nabíjania sa môžu adaptér aj batérie zahrievať. Ide o normálny jav.

Nepoužívajte nefunkčné alebo poškodené adaptéry alebo batérie, pokým nebudú opravené.

Pravidelne kontrolujte zálohovú batériu, adaptér, káble a zásuvky.

Pred prvým použitím nabíjajte 10 – 15 hodín.

Pred použitím plne nabite batériu a nezabudnite ju pravidelne nabíjať každých 30 dní. Tým zaistíte normálnu prevádzku batérie.

V opačnom prípade nebude možné batériu dobiť.

Z bezpečnostných dôvodov používajte iba dodávanú batériu, ktorá má ochranu pre vloženie nesprávnym smerom.

PRÚDOVÁ OCHRANA

Prúdová ochrana je inštalovaná pod sedadlom.

Zadný motor je vybavený samo-obnovovacou poistkou. Hneď ako dôjde k preťaženiu alebo nesprávnemu ovládaniu, poistka automaticky preruší napájanie. Vypnite klúčik a vyčkajte 30 sekúnd, potom sa poistka sama obnoví.

Napájacie zariadenie je vybavené tavnou poistkou. Ak nastane skrat, poistka vyhorí. A preto ju bude potrebné po vyriešení problému so skratom vymeniť.

buddy toys



UPOZORNENIE – VÝROBOK

- Zostavenie a uvedenie do prevádzky musí vykonať dospelá osoba!
- Prevádzka auta musí byť iba pod dozorom dospelšej osoby.
- Nedotýkajte sa pohyblivých častí výrobku. Nebezpečenstvo úrazu!
- Obal nie je súčasťou hračky, po rozbalení odstráňte všetky jeho súčasti z dosahu dieťaťa. Pri fóliových súčiastiach obalu hrozí udusením!
- Výrobok nie je určený pre deti od 3 rokov. Obsahuje malé časti – nebezpečenstvo prehltnutia. Nenechávajte deti hrať sa bez dozoru.
- Nevystavujte výrobok zdrojom tepla, ako je oheň, slnečné žiarenie a pod., mohlo by dôjsť k poškodeniu výrobku či explózií batérií.
- Výrobok nijako neupravujte, nezasahujte do jeho konštrukcie či zapojenia. Hrozí strata funkcie, úrazy či škody na majetku.
- Voda sa nesmie dostať k vnútorným častiam výrobku
- Je zakázané používať auto vo verejnej doprave, na cestách, na svahu, blízko bazéna alebo iných nebezpečných miestach.
- Auto nesmie byť preťažované. Maximálna kapacita je 30 kg.
- Auto je určené pre deti vo veku 37 – 96 mesiacov.
- Pri nesprávnom zaobchádzaní môžete niektoré časti poškodiť.
- Nestriedajte rýchlo jazdu dopredu a dozadu. Pred prepnutím treba vždy auto zastaviť.
- Utrite auto suchou utierkou. Nevystavujte auto kvapkajúcej alebo striekajúcej vode.
- Reštartovanie motora môže spôsobiť vznik iskier. Je zakázané prevádzkovať auto v horľavom alebo explozívnom prostredí, ako sú napr. benzínové pumpy.
- Nedovoľte deťom sa dotýkať kolies, mohlo by dôjsť k uviaznutiu ruky alebo poraneniu. Zabráňte iným deťom sa približovať k idúcemu autu.
- Auto prevádzkujte iba na rovnom povrchu. Nepoužívajte v piesku alebo inom tvrdom povrchu.
- Toto sedadlo je vybavené bezpečnostným pásom, ktorý slúži ako dekorácia, aby si dieťa vštepilo dôležitosť bezpečnostného pásu ako takého, neslúži však v tomto prípade ako dodatočná ochrana.
- Ukážte deťom ako štartovať a uvoľňovať pedál, ako predchádzať poškodeniu a ako zastaviť auto.
- Nepoužívajte poškodené auto, pokiaľ nebude opravené.
- Neprevádzkujte auto, pokiaľ nie je správne zložené, mohlo by sa poškodiť.
- Skontrolujte a pravidelne vykonávajte údržbu auta, aby ste zaistili bezpečnosť svojich detí.



UPOZORNENIE – RC

- Prostredie: vyberte bezpečné miesto, s dostatočným priestorom bez bariér, zvierat a ľudí. Nenarádzajte do iných predmetov.
- Nepúšťajte výrobok na väčšiu vzdialenosť než 10 m, inak ho nebude možné ovládať.
- Nepoužívajte za nepriaznivého počasia (vietor, dážď). Ovplynulo by to ovládanie modelu a mohlo viesť k strate kontroly a úrazom či iným škodám.
- Hneď ako sa model začne pohybovať pomalšie, je čas nabiť batérie, alebo inštalovať nové.
- Rádiové rušenie môže spôsobiť divné správanie výrobku. Iný model riadený na rovnakej frekvencii môže rušiť ovládanie vášho výrobku.
- Osobné vysielačky, mobilné telefóny, dvojcestné vysielačky a iné vysielacie zariadenia, a tiež vedenia vysokého napätia môžu spôsobiť rádiové rušenie.



BATÉRIE – BEZPEČNÁ PREVÁDZKA

- Používajte iba typy batérií odporúčané výrobcom.
- Batérie, ktoré sú určené na výmenu, odporúčame nahradzovať alkalickými.
- Nabíjanie s batériami vrátane nabíjania môže iba dospelá osoba.
- Nevystavujte batérie ohňu, priamemu slnku, alebo iným zdrojom tepla.
- Batérie určené na nabíjanie vyberte pred nabíjaním z výrobku.
- Nabíjacie batérie sa pred hraním musia nabiť. Odpojte až po úplnom nabíí. Pozor, po nabíjaní môže byť povrch horúci.
- Dodržujte napätie špecificky uvedené na výrobku alebo na obale.
- Dbajte na správne uloženie batérií vo výrobku a dodržujte správnu polaritu.
- Vybité batérie sa musia z výrobku ihneď odstrániť. Nemiešajte dohromady nové a použité batérie.
- Ak sa výrobok dlhší čas nepoužíva, vyberte všetky batérie.
- Zákaz skratovania napájacích svoriek.
- Porušená alebo netesná batéria sa musí ihneď vymeniť.
- Použité batérie nevhadzujte do ohňa ani neotvárajte ich kryt!
- Nekombinujte nabíjacie a bežné batérie. Batérie, ktoré nie sú určené na nabíjanie, sa nesmú nabíjať.
- V prípade úniku elektrolytu a zásahu očí, vypláchnite oči čistou vodou a bezodkladne vyhľadajte odbornú lekársku pomoc.
- Riziko požiaru. Neskratujte.

buddy toys

NABÍJAČKA – BEZPEČNÁ PREVÁDZKA

- Pred nabíjaním skontrolujte, či napätie vo vašej sieti zodpovedá parametrom na nabíjačke.
- Používajte výhradne originálnu nabíjačku, dodanú výrobcom.
- Nabíjačka nie je hračka. Nabíjanie môže vykonávať iba dospelá osoba.
- Konektor nabíjacej batérie musí súhlasiť s príslušným konektorom nabíjačky.
- Nevkladajte prístroj do vody ani ho nevystavujte dažďu alebo vode.
- Odpojte zariadenie od siete, ak nie je v prevádzke.
- Ak sú súčasťou konštrukcie vetracie otvory, neupchávajte ich, ani neotvárajte zdrojovú časť. V priebehu nabíjania nabíjačku nezakrývajte.
- Sieťový napájací kábel sa nesmie vymieňať. Ak sa kábel poškodí, zariadenie sa musí zlikvidovať. Skladujte v čistom stave na suchom a tmavom mieste.
- Tento prístroj nie je určený na používanie osobami (vrátane detí) so zníženými fyzickými alebo psychickými schopnosťami, alebo osobami s nedostatkom skúseností a znalostí obsluhy, ak im nebol poskytnutý dohľad alebo inštruktážny výklad týkajúci sa obsluhy prístroja, a to osobou zodpovednou za bezpečnosť týchto ľudí.
- Dodržujte všetky bezpečnostné pokyny, aby ste predišli poškodeniu majetku alebo zraneniu.
- V prípade, že máte v priebehu nabíjania podozrenie na akúkoľvek elektrickú poruchu (zápach, prehrievanie, zmena farby, krútenie), okamžite nabíjačku odpojte od siete a ďalej ju nepoužívajte. Ak máte podozrenie, že k elektrickým častiam sa dostala voda, zaneste prístroj odbornému servisu kvôli vylúčeniu možného porušenia izolačnej ochrany výrobku.

SKLADOVANIE A UDRŽBA

Výrobok skladujte v čistom stave na suchom a tmavom mieste. Čistite navlhčenou handričkou bez chlпов. Na čistenie nepoužívajte agresívne či abrazívne čistiace prostriedky. Po použití očistite a osušte pomocou suchej utierky.

EKOLOGICKÁ LIKVIDÁCIA

Elektrozariadenia, akumulátory ani použité batérie sa po skončení životnosti nesmú odstraňovať ako netriedený komunálny odpad. Použité výrobky, prosím, odložte na príslušných zberných miestach v súlade s miestnou všeobecnou vyhláškou. Ďalšie podrobnosti si vyžiadajte od miestneho úradu alebo najbližšieho zberného miesta.

VYHLÁSENIE O ZHODE

Tento výrobok bol uvedený na trh v súlade s požiadavkami všetkých harmonizovaných predpisov EÚ. Smernica č. 1999/5/ES R&TTE Firma FAST a. s. vyhlasuje, že tento výrobok spĺňa základné požiadavky a všetky príslušné ustanovenia Smernice 1999/5/ES. Vyhlásenie o zhode je k dispozícii na webových stránkach spoločnosti www.fastcr.cz.

POKYNY A INFORMÁCIE O ZAOBCHÁDZANÍ S POUŽITÝM OBALOM

Použitý obalový materiál odložte na miesto určené obcou na ukladanie odpadu.

LIKVIDÁCIA POUŽITÝCH ELEKTRICKÝCH A ELEKTRONICKÝCH ZARIADENÍ



Tento symbol na produktoch alebo v sprievodných dokumentoch znamená, že použité elektrické a elektronické výrobky nesmú byť pridané do bežného komunálneho odpadu. Pre správnu likvidáciu, obnovu a recykláciu odovzdajte tieto výrobky na určené zberné miesta. Alternatívne v niektorých krajinách Európskej únie alebo v iných európskych krajinách môžete vrátiť svoje výrobky miestnemu predajcovi pri kúpe ekvivalentného nového produktu. Správnu likvidáciu tohto produktu pomôžete zachovať cenné prírodné zdroje a napomáhate prevencii potenciálnych negatívnych dopadov na životné prostredie a ľudské zdravie, čo by mohli byť dôsledky nesprávnej likvidácie odpadov. Ďalšie podrobnosti si vyžiadajte od miestneho úradu alebo najbližšieho zberného miesta. Pri nesprávnej likvidácii tohto druhu odpadu môžu byť v súlade s národnými predpismi udelené pokuty.

Pre podnikové subjekty v krajinách Európskej únie

Ak chcete likvidovať elektrické a elektronické zariadenia, vyžiadajte si potrebné informácie od svojho predajcu alebo dodávateľa.

Likvidácia v ostatných krajinách mimo Európskej únie

Tento symbol je platný v Európskej únii. Ak chcete tento výrobok zlikvidovať, vyžiadajte si potrebné informácie o správnom spôsobe likvidácie od miestnych úradov alebo od svojho predajcu.



Tento výrobok spĺňa všetky základné požiadavky smernice EÚ, ktoré sa naň vzťahujú.

Zmeny v texte, dizajne a technických špecifikáciách sa môžu meniť bez predchádzajúceho upozornenia a vyhradujeme si právo na ich zmenu.

Adresa dovozcu: FAST ČR, a. s., Černokostecká 1621, 251 01 Říčany, Česká republika

BEC 7120 / BEC 7121 modell

A termék használata előtt olvassa el figyelmesen az ebben az útmutatóban és a csomagoláson található információkat, és őrizze meg későbbi felhasználás céljából. Változtatások a szövegben, kivitelben és műszaki jellemzőkben előzetes figyelmeztetés nélkül történhetnek, minden módosításra vonatkozó jog fenntartva.

TULAJDONSÁGOK ÉS FUNKCIÓK

- A használó minimális életkora: 37 – 96 hónap
- Funkció: Távirányítású elektromos kisautó gyermekeknek
- Tápellátás:
 - Termék – 1× 6V 4,5 Ah ólomsavas
 - Távirányító – 3× AA elem, nem a csomag része
- Töltési idő: 10 – 15 óra
- Működési idő: 1 – 1,5 óra
- Üzemi hőmérséklet 5 – 35 °C
- A távirányító frekvenciája: 2,4 GHz
- Max. hatótávolság 20 m.
- Maximális teherbírás 30 kg
- Motor 1× 6V 15W
- Max. sebesség 2 – 4 km/ó
- A csomag részeit ld. az ábrán.
- Tápadapter (a csomag része): Bemenet: AC 220–240 V, 50/60 Hz; Kimenet: DC 6 V, 500 mA

Összeállítás: ld. a képes útmutatót az utolsó oldalon.

AZ ELEM ÉS A TÁPEGYSÉG TELEPÍTÉSE

Tegye be az elemeket az elemtartó rekeszbe. Kapcsolja össze a csatlakozókat, a piros és fekete véget csatlakoztassa az elem negatív ill. pozitív pólusához.

Megjegyzés: Figyeljen rá, hogy a csatlakoztatást helyesen végezze, a pirosat a piroszhoz, a feketét a feketéhez, különben rövidzárlatot okozhat.

Egy csavarhúzó segítségével nyissa fel az elemtartó rekesz fedelét és vegye le. Az elemet a megfelelő +/- polaritásnak megfelelően tegye be. A fedelet ezután tegye vissza a helyére és a csavart ismét húzza meg.

ELEMCSERE AZ ADÓKÉSZÜLÉKBEN

Tegye be az antennát a vezérlőaljatba. Nyissa ki a fedelet és tegyen be egy 3× AA elemet, figyeljen a megfelelő polarításra, majd csukja le a fedelet.

A tölthető elemet ne vegye ki a játékból, amíg teljesen le nem merült.

SZOKÁSOS ÜZEMELTETÉS

A töltéscsatlakozó a töltőfedél alatt található. Nyissa ki a töltőfedelet, és dugja be az adapter csatlakozódugóját, majd az adaptert csatlakoztassa az elektromos hálózatba.

Minden óra üzemeltetés 10 – 15 óra töltést igényel. De egy-egy töltés nem tarthat tovább 24 óránál.

Töltés közben az adapter és az elem felmelegedhet. Ez normális jelenség.

Ne használjon működésképtelen vagy meghibásodott adaptert vagy elemet, amíg nincsenek megjavítva.

Rendszeresen ellenőrizze a tartalék elemet, az adaptert, a kábeleket és a csatlakozókat.

Az első használat előtt töltsen 10 – 15 órát.

Teljesen töltsen fel az elem használat előtt, és ne felejtse el rendszeresen 30 naponként újra feltölteni. Ezzel biztosítja az elem normális működését. Ellenkező esetben az elem tölthetetlen lesz.

Biztonsági okokból csak a mellékelt elemet használja, amelybe védelem van integrálva a helytelen irányú behelyezés ellen.

ÁRAMVÉDELEM

Az áramvédelem az ülés alá van beszerelve.

A hátsó motor önfrissítő biztosítókkal van ellátva. Amint túlterhelést vagy helytelen kezelést érzékel, a biztosíték automatikusan megszakítja a tápellátást. Vegye ki a kulcsot és várjon 30 másodpercig, aztán a biztosíték újraindul.

A tápberendezés kiégő biztosítókkal van felszerelve. Rövidzárlat esetén a biztosíték kislül. Ezért a rövidzárlatot okozó probléma elhárítása után ki kell cserélni.

buddy toys



FIGYELMEZTETÉS – TERMÉK

- Az összeállítást és az üzembe helyezést csak felnőtt személy végezheti!
- Az autó csak felnőtt felügyelete mellett működtethető.
- Ne nyúljon a termék mozgó alkatrészeihez. Balesetveszély!
- A csomagolás nem része a játéknak, a kicsomagolás után távolítsa el minden elemét a gyermek közeléből. A csomagoló fólia fulladást okozhat!
- 3 évesnél fiatalabb gyermekek számára nem alkalmas. Apró részeket tartalmaz – lenyelés veszélye. Ne hagyja a gyermekeket felügyelet nélkül játszani.
- Ne tegye ki a terméket hő hatásának, mint pl. tűz, napsugárzás stb., mert a termék meghibásodhat vagy az elem fellobbanhat.
- A terméket semmilyen módon ne módosítsa, ne nyúljon hozzá a szerkezetéhez vagy csatlakozásához. Ez funkciócsökkenést, sérülést vagy vagyoni kárt okozhat.
- Ne kerüljön víz a termék belső részeibe
- Tilos az autót közúti közlekedésben, közúton, lejtőn, medence közelében, és egyéb veszélyes helyen használni.
- Az autót nem szabad túlerhelni. A maximális kapacitás 30 kg.
- Az autó 37 – 96 hónapos gyerekeknek való.
- Nem megfelelő kezelés esetén egyes részek meghibásodhatnak.
- Ne váltogassa gyorsan az előre- és hátramenetet. Átkapcsolás előtt mindig meg kell állítani az autót.
- Az autót száraz kendővel törölje le. Az autót ne tegye ki csöpögő vagy folyó víznek.
- A motor újraindításakor szikrák keletkezhetnek. Tilos az autót gyúlékony vagy robbanásveszélyes környezetben, például benzinkúton használni.
- Ne engedje meg a gyerekeknek, hogy hozzányúljon a kerékhez, becsipheti a kezét, vagy megsérülhet. Akadályozza meg, hogy más gyerekek a járó autót megközelítsék.
- Az autót csak sima felületen használja. Ne használja homokban vagy más kemény felületen.
- Ez az ülés biztonsági övvel van felszerelve, ami csak dekoráció és arra szolgál, hogy a gyerekekben rögzüljön a biztonsági öv fontossága, ebben az esetben azonban nem járul hozzá a biztonságához.
- Mutassa meg a gyerekeknek, hogyan indítson és engedje fel a pedált, hogyan előzze meg a meghibásodást, és hogyan állítsa meg az autót.
- Ne használja a meghibásodott autót, amíg nem javították meg.
- Ne használja az autót, amíg nincs megfelelően összerakva, nehogy megsérüljön.
- Ellenőrizze az autót, és rendszeresen tartsa karban, hogy megővje gyermekei biztonságát.



FIGYELMEZTETÉS – TÁVIRÁNYÍTÓ

- Környezet: biztonságos helyet válasszon, ahol elég nagy tér van akadályok, állatok és emberek nélkül. A termék ne ütközzön más tárgyakra.
- Ne engedje a terméket 10 méternél távolabbra, különben nem fogja tudni irányítani.
- Ne használja rossz időben (szél, eső). Ez befolyásolhatja a modell irányítását, az irányítás elvesztéséhez, sérüléshez vagy egyéb kárhoz vezethet.
- Amint a modell mozgása lassul, ideje feltölteni az akkumulátort vagy újat behelyezni.
- A rádiójelek zavarása következtében a termék furcsa viselkedést mutathat. Egy másik, azonos frekvencián vezérelt modell zavarhatja az Ön termékének irányítását.
- Az adóvevők, mobiltelefonok és egyéb jeladó készülékek, valamint a nagyfeszültségű villanyvezetékek rádiózavarást okozhatnak.



ELEMELK – BIZTONSÁGOS MŰKÖDÉS

- Csak a gyártó által javasolt elemet használjon.
- Javasoljuk, hogy a kicserélendő elemeket alkálival pótolja.
- Az elemet csak felnőtt kezelheti, töltheti.
- Az elemeket ne tegye ki tűznek, közvetlen napsugárzásnak vagy más hőforrásnak.
- A tölthető elemet tölts fel előtt vegye ki a termékből.
- A tölthető elemeket fel kell tölteni, mielőtt játszani kezd. Csak teljes feltöltés után húzza ki a hálózatról. Figyelem, a töltés után a felülete forró lehet.
- Tartsa magát a terméken vagy csomagolásán feltüntetett feszültséghez.
- Gondoskodjon az elemek megfelelő behelyezéséről, és figyeljen a helyes polarításra.
- A lemerült elemet a készülékből azonnal el kell távolítani. Ne használjon egyszerre új és használt elemet.
- Amennyiben hosszabb ideig nem használja a készüléket, vegyen ki minden elemet.
- Tilos a tápcsatlakozót rövidre zárni.
- A sérült vagy nem illeszkedő elemet azonnal ki kell cserélni.
- A használt elemet ne dobja tűzbe, és ne nyissa fel!
- Ne kombináljon tölthető és hagyományos elemeket. A hagyományos elemet nem szabad tölteni.
- Ha elektrolit szökése esetén az a szembe kerül, öblítse ki a szemét tiszta vízzel és haladéktalanul keressen fel szakorvost.
- Tűzveszély. Ne zárja rövidre.

buddy toys



TÖLTŐ – BIZTONSÁGOS MŰKÖDÉS

- Töltés előtt ellenőrizze, hogy a hálózat feszültsége megfelel-e a töltő paramétereinek.
- Kizárólag eredeti, a gyártó által mellékelte töltőt használjon.
- A töltő nem játék. A töltést csak felnőtt végezheti.
- A tölthető elem csatlakozójának meg kell egyeznie az adott töltő csatlakozójával.
- Ne tegye a készüléket vízbe, ne tegye ki esőnek vagy víznek.
- Húzza ki a készüléket a hálózatból, ha nem használja.
- Ha a szerkezet rendelkezik szellőzőnyílásokkal, ne dugtassa el őket, és ne nyissa ki az áramellátó részt. Töltés közben a töltőt ne takarja le.
- A hálózati tápvezetéket nem szabad kicserélni. Ha a vezeték megsérül, a készüléket meg kell semmisíteni. Tiszta állapotban, száraz és sötét helyen tárolja.
- A berendezést nem használhatják csökkent fizikai, szellemi vagy mentális képességű személyek (beleértve a gyerekeket is), korlátozott tapasztalatú és tudású személyek, ha nincsenek felügyelet alatt vagy nem kaptak tájékoztatást a berendezés használatára vonatkozóan a biztonságukért felelős személytől.
- Tartson be minden biztonsági utasítást, hogy tulajdona károsodását vagy a sérülést megelőzze.
- Amennyiben a töltés során valamilyen elektromos meghibásodásra gyanakszik (szag, túlmelegedés, színváltozás, vetemedés), azonnal húzza ki a töltőt a hálózatból, és ne használja tovább. Ha arra gyanakszik, hogy az elektromos részekbe víz került, vigye a készüléket szakszervizbe, hogy kizárják a termék szigetelésének esetleges sérülését.

SZERVIZ ÉS KARBANTARTÁS

A terméket tiszta állapotban, száraz és sötét helyen tárolja. Megnedvesített, nem bolyhos törölrönggyel tisztítsa. A tisztításhoz ne használjon durva súrolószereket. Használat után tisztítsa meg, és törölje szárazra egy száraz ronggyal.

KÖRNYEZETKÍMÉLŐ MEGSEMISÍTÉS

Elektromos berendezést, akkumulátort és használt elemeket élettartamuk lejárta után nem szabad a vegyes hulladékba dobni. Kérjük, hogy a használt termékeket vigye el a megfelelő, a helyi rendeletek által előírt gyűjtőhelyre. További részletekről érdeklődjön a helyi hatóságnál vagy a legközelebbi gyűjtőhelyen.

MEGFELELŐSÉGI NYILATKOZAT

Ez a termék az EU valamennyi harmonizált jogszabályával összhangban került piacra. 1999/5/EC R&TTE irányelv A FAST a.s. vállalat kijelenti, hogy ez a termék megfelel a 1999/5/EK irányelv alapvető követelményeinek és minden vonatkozó rendelkezésének. A megfelelőségi nyilatkozat megtalálható a www.fastcr.cz weboldalon.

UTASÍTÁSOK ÉS TÁJÉKOZTATÓ A HASZNÁLT CSOMAGOLÓANYAGOKRA VONATKOZÓAN

A használt csomagolóanyagokat az önkormányzat által kijelölt hulladéklerakó helyre helyezze el!

HASZNÁLT ELEKTROMOS ÉS ELEKTRONIKUS BERENDEZÉSEK MEGSEMISÍTÉSE



Ez a jelzés a terméken vagy a kísérő dokumentációban azt jelzi, hogy az elektromos vagy elektronikus termék nem dobható háztartási hulladék közé. A helyes megsemmisítéshez és újrafelhasználáshoz ezen termékeket kijelölt hulladékgyűjtő helyre adja le. Az EU országaiban vagy más európai országokban a termékek visszaválthatóak az eladóhelyen azonos új termék vásárlásánál. A termék helyes megsemmisítésével segít megelőzni az élőkönyvetre és emberi egészségre kockázatos lehetséges veszélyek kialakulását amelyek a hulladék helytelen kezelésével adódhatnak. További részletekről érdeklődjön a helyi hatóságnál vagy a legközelebbi gyűjtőhelyen. Az ilyen fajta hulladék helytelen megsemmisítése a helyi előírásokkal összhangban bírsággal sújtható.

Vállalkozások számára a Európai Unióban

Ha meg akarja semmisíteni az elektromos vagy elektronikus berendezést, kérje a szükséges információkat az eladójától vagy beszállítójától.

Megsemmisítés Európai Unión kívüli országban

Ez a jelzés az Európai Unióban érvényes. Ha meg akarja semmisíteni a terméket, kérje a szükséges információkat a helyes megsemmisítésről a helyi hivataloktól vagy az eladójától.



Ez a termék teljesíti minden rá vonatkozó EU irányelv alapvető követelményét.

Változtatások a szövegben, kivitelben és műszaki jellemzőkben előzetes figyelmeztetés nélkül történhetnek és minden módosításra vonatkozó jog fenntartva.

Importálja: FAST ČR, a. s., Černokostecká 1621, 251 01 Říčany, Česká republika

Model BEC 7120 / BEC 7121

Przed użyciem produktu przeczytaj dokładnie informacje podane w instrukcji obsługi i na opakowaniu i zachowaj je do użytku w przyszłości. Zastrzegamy sobie możliwość dokonywania zmian tekstu, designu i danych technicznych wyrobu bez uprzedzenia.

WŁAŚCIWOŚCI I FUNKCJE

- Minimalny wiek użytkownika: od 37 do 96 miesięcy
- Funkcje: Zdalnie sterowane elektryczne auto dla dzieci
- Zasilanie:
 - Produkt – 1× 6V 4,5 Ah ołowiowy
 - Pilot zdalnego sterowania – 3× bateria AA nie wchodzi w skład zestawu
- Czas ładowania: 10 – 15 h
- Czas pracy: 1 – 1,5 h
- Temperatura pracy 5 – 35 °C
- Częstotliwość pilota zdalnego sterowania: 2,4 GHz
- Maks. zasięg 20 m
- Maks. nośność 30 kg
- Silnik 1× 6 V 15 W
- Maks. prędkość 2 – 4 km/h
- Elementy kompletu por. schemat
- Sieciowy adapter (w komplecie): Wejście: AC ~220-240 V 50/60 Hz; Wyjście: DC 6 V / 500 mA

Instrukcja montażu - por. rysunki na ostatniej stronie.

INSTALACJA BATERII I ZASILANIA

Włóż baterie do zasobnika na baterie. Połącz złącza, podłącz czerwoną końcówkę i czarną końcówkę do ujemnego i dodatniego bieguna akumulatora.

Uwaga: Upewnij się, że wykonałeś połączenie prawidłowo - czerwone złącze do czerwonego, a czarne do czarnego. W przeciwnym wypadku mogłoby dojść do spięcia.

Za pomocą śrubokręta poluzuj pokrywę baterii i usuń ją. Włóż baterię przestrzegając biegunowości +/- . Następnie umieść pokrywę na pierwotnym miejscu i dokręć ją śrubokrętem.

WYMIANA BATERII W NADAJNIKU

Włóż antenę do gniazdka. Otwórz pokrywę i włóż baterię 3× AA przestrzegając prawidłowej biegunowości, a następnie zamknij pokrywę.

Nie wyjmuj akumulatorów z zabawki przed ich całkowitym rozładowaniem.

STANDARDOWA EKSPLOATACJA

Gniazdko ładowania znajduje się pod pokrywą. Otwórz pokrywę i włóż wtyczkę zasilacza, a następnie podłącz zasilacz do sieci.

Każda godzina pracy wymaga 10 – 15 godzin ładowania. Czas ładowania nie może jednak przekraczać 24 godzin.

Podczas ładowania zasilacz i akumulatorki mogą się rozgrzewać. Jest to normalne zjawisko.

Nie używaj zepsutych lub uszkodzonych zasilaczy lub akumulatorów, dopóki nie zostaną naprawione.

Regularnie sprawdzaj zapasowy akumulator, zasilacz, kable i gniazda.

Przed pierwszym użyciem ładuj 10 – 15 godzin.

Doładuj akumulator w pełni przed pierwszym użyciem i nie zapomnij go regularnie ładować co 30 dni. W ten sposób zapewnisz normalną pracę akumulatora. W przeciwnym wypadku nie będzie można doładować akumulatora.

Ze względów bezpieczeństwa korzystaj wyłącznie z dostarczonego akumulatora posiadającego zabezpieczenie przed włożeniem w niewłaściwym kierunku.

ZABEZPIECZENIE PRĄDOWE

Zabezpieczenie prądowe jest zainstalowane pod siedzeniem.

Tylni silnik jest wyposażony w bezpiecznik samoodnawialny. Jeśli dojdzie do przeciążenia lub niewłaściwej obsługi, bezpiecznik automatycznie przewie dopływ zasilania. Wyłącz kluczyk i poczekaj 30 sekund, następnie bezpiecznik sam się odnowi.

Urządzenie zasilające jest wyposażone w bezpiecznik. Jeśli dojdzie do spięcia, bezpiecznik się przepali. Po rozwiązaniu problemu ze spięciem należy go wymienić.

buddy toys



UWAGA – PRODUKT

- Montażu i uruchomienia wyrobu powinna dokonać dorosła osoba!
- Z auta można korzystać wyłącznie pod nadzorem osoby dorosłej.
- Nie dotykaj poruszających się części wyrobu. Ryzyko obrażeń!
- Opakowanie nie jest elementem zabawki. Po jej rozpakowaniu usuń wszelkie jego części z dala od dziecka. W przypadku foliowych części opakowania grozi uduszenie!
- Produkt nie jest przeznaczony dla dzieci od 3 lat. Zawiera małe części – niebezpieczeństwo połknięcia. Nie dopuść, by dzieci bawiły się produktem bez nadzoru.
- Nie narażaj produktu na działanie źródeł ciepła, takich jak ogień, promieniowanie słoneczne itp. Mogłoby dojść do uszkodzenia produktu lub wybuchu baterii.
- Nie modyfikuj w żaden sposób wyrobu, nie ingeruj w jego konstrukcję czy podłączenie. Ryzyko utraty funkcjonalności, obrażeń czy uszkodzenia majątku.
- Do wewnętrznych części produktu nie powinna się przedostać woda.
- Zakaz korzystanie z auta podczas ruchu drogowego, na drogach, na poboczach, w pobliżu basenu lub w innych niebezpiecznych miejscach.
- Auto nie wolno przeciążać. Maksymalne obciążenie wynosi 30 kg.
- Auto jest przeznaczone dla dzieci w wieku 37 – 96 miesięcy.
- W przypadku nieprawidłowej obsługi może dojść do uszkodzenia niektórych części.
- Nie zmieniaj szybko kierunku jazdy do przodu i do tyłu. Przed taką zmianą należy zawsze zatrzymać auto.
- Wytrzymaj auto suchą ściereczką. Nie narażaj auta na działanie kapiącej lub pryskającej wody.
- Restartowanie silnika może spowodować iskrzenie. Zakaz korzystania z auta w środowisku łatwopalnym lub wybuchowym, jak np. stacje benzynowe.
- Nie pozwól dzieciom dotykać kół. Mogłoby dojść do zaklinowania ręki lub obrażeń. Nie pozwól, aby inne dzieci zbliżyły się do jadącego auta.
- Korzystaj z auta wyłącznie na równej powierzchni. Nie używaj go w piasku lub na innej twardej powierzchni.
- To siedzenie jest wyposażone w pas bezpieczeństwa, który spełnia funkcję dekoracyjną i pozwala dziecku pamiętać o tym, że pas jest ważny, nie stanowi jednak dodatkowej ochrony.
- Pokaż dziecku, jak uruchamiać auto i zwalniać pedały, jak unikać uszkodzenia i zatrzymywać auto.
- Nie korzystaj z uszkodzonego auta, dopóki nie zostanie naprawione.
- Nie używaj auta, jeśli nie jest prawidłowo zmontowane - mogłoby dojść do jego uszkodzenia.
- Sprawdź i regularnie dokonuj konserwacji auta, aby zapewnić dziecku bezpieczeństwo.



UWAGA – RC

- Otoczenie: wybierz bezpieczne miejsce, z dostatecznie dużą przestrzenią, bez barier, z dala od zwierząt i ludzi. Nie uderzaj w inne przedmioty.
- Nie wypuszczaj wyrobu na odległość większą niż 10 m, w przeciwnym wypadku nie będzie można nim sterować.
- Nie używaj produktu podczas złej pogody (wiatru, deszczu). Miałoby to wpływ na sterowanie modelem i mogłoby doprowadzić do utraty kontroli nad nim, obrażeń i szkód.
- Jeśli model znacznie się poruszać wolniej, należy doładować baterie lub zainstalować nowe.
- Zakłócenia radiowe mogą spowodować niezwykłe zachowanie produktu. Inny model obsługiwany na tej samej częstotliwości może spowodować zakłócenia pracy produktu.
- Radiotelefony osobiste, telefony komórkowe, radiotelefony dwupasmowe i inne nadajniki, jak również przewody wysokiego napięcia mogą powodować zakłócenia radiowe.



BEZPIECZNA OBSŁUGA BATERII

- Używaj wyłącznie wyposażenia/dodatków zalecanych przez producenta.
- Zalecamy wymienić zużyte baterie na baterie alkaliczne.
- Wymiany baterii i ładowania może dokonywać wyłącznie dorosła osoba.
- Nie narażaj baterii na działanie ognia, bezpośrednich promieni słonecznych lub innych źródeł ciepła.
- Przed rozpoczęciem ładowania wyjmij akumulatorki z produktu.
- Przed rozpoczęciem zabawy należy doładować akumulatorki. Odłącz je po całkowitym doładowaniu. Uwaga! Po zakończeniu ładowania powierzchnia może być gorąca.
- Przestrzegaj napięcia podanego na produkcie lub na opakowaniu.
- Przestrzegaj zasad należytego umieszczania baterii w produkcie oraz prawidłowej biegunowości.
- Wyladowane baterie należy natychmiast usunąć z produktu. Nie łącz nowych i zużytych baterii.
- Jeżeli wyrób nie będzie używany przez dłuższy czas, wyjmij z niego wszystkie baterie.
- Zakaz dokonywania spięć zacisków zasilających.
- Uszkodzoną lub nieszczelną baterię należy natychmiast wymienić.
- Nie wyrzucaj zużytych baterii do ognia ani nie demontuj ich!
- Nie należy łączyć akumulatorków i zwykłych baterii. Baterii, które nie są akumulatorkami, nie należy doładowywać.
- W przypadku wycieku elektrolitu i zabrudzenia oczu przemyj oczy czystą wodą i zwróć się natychmiast o pomoc do lekarza.
- Ryzyko pożaru. Nie dokonuj spięć.

buddy toys



ŁADOWARKA – BEZPIECZNA OBSŁUGA

- Przed rozpoczęciem ładowania sprawdź, czy napięcie w Twojej sieci odpowiada parametrom podanym na ładowarce.
- Korzystaj wyłącznie z oryginalnej ładowarki dostarczonej przez producenta.
- Ładowarka nie jest zabawką! Ładowania może dokonywać wyłącznie dorosła osoba.
- Złącze ładowania akumulatora musi być zgodne z odpowiednim złączem ładowarki.
- Nie wkładaj urządzenia dowody ani nie narażaj go na oddziaływanie deszczu lub wody.
- Jeśli nie korzystasz z urządzenia, odłącz je od sieci.
- Jeśli urządzenie posiada otwory wentylacyjne, nie zakrywaj ich ani nie otwieraj części ze źródłem. Podczas ładowania nie zakrywaj ładowarki.
- Nie należy wymieniać sieciowego kabla zasilającego. Jeśli dojdzie do uszkodzenia kabla, należy zlikwidować całe urządzenie. Przechowywać w stanie czystym w suchym i ciemnym miejscu.
- Tego urządzenia nie powinny obsługiwać osoby (łącznie z dziećmi) o obniżonych zdolnościach fizycznych lub psychicznych lub osoby o niskim doświadczeniu i umiejętności obsługi, o ile nie zostały one poinstruowane co do obsługi urządzenia lub nie jest nad nimi sprawowany nadzór przez osoby odpowiedzialne za ich bezpieczeństwo.
- Przestrzegaj wszystkich zaleceń dotyczących bezpieczeństwa, aby uniknąć uszkodzenia majątku lub obrażeń.
- Jeśli podejrzewasz, że podczas ładowania doszło do jakiegokolwiek usterki elektrycznej (brzydki zapach, przegrzewanie, zmiany koloru, deformacja), natychmiast odłącz ładowarkę od sieci i nie używaj jej. Jeśli podejrzewasz, że do części elektrycznych przedostała się woda, oddaj urządzenie do specjalistycznego serwisu, aby wykluczyć ewentualne uszkodzenie izolacji wyrobu.

PRZECHOWYWANIE I KONSERWACJA

Czysty produkt należy przechowywać w suchym i ciemnym miejscu. Czyścić wilgotną ściereczką nie pozostawiając włókien. Nie używaj do czyszczenia agresywnych ani ściernych środków czyszczących. Po użyciu oczyść produkt i osusz go suchą ściereką.

EKOLOGICZNA LIKWIDACJA

Urządzeń elektrycznych, akumulatorów ani zużytych baterii nie należy po zakończeniu ich żywotności likwidować wraz z odpadem komunalnym. Zużyte wyroby należy przekazać do punktu utylizacji zgodnie z lokalnymi przepisami. Szczegółowych informacji udzieli najbliższy urząd miasta lub najbliższe zakłady utylizacji.

DEKLARACJA ZGODNOŚCI

Ten wyrób został wprowadzony na rynek zgodnie z wymogami wszystkich odpowiednich przepisów UE. Dyrektywa nr 1999/5/EC R&TTE Firma FAST a.s. oświadcza, że ten wyrób spełnia podstawowe wymagania i wszystkie odpowiednie postanowienia Dyrektywy 1999/5/WE. Deklaracja zgodności jest dostępna na stronach internetowych spółki www.fastcr.cz.

WSKAZÓWKI I INFORMACJE DOTYCZĄCE GOSPODARKI ZUŻYTYM OPAKOWANIEM

Zużyty materiał opakowaniowy należy dostarczyć do punktu przeznaczonego do składowania odpadu, wyznaczonego przez urządzenie lokalne.

UTYLIZACJA ZUŻYTYCH URZĄDZEŃ ELEKTRYCZNYCH I ELEKTRONICZNYCH



Ten symbol, umieszczony na produktach lub w ich dokumentacji, oznacza, że zużytych wyrobów elektrycznych i elektronicznych nie wolno likwidować wraz ze zwykłym odpadem komunalnym. W celu zapewnienia należytej likwidacji, utylizacji i recyklingu tych wyrobów należy przekazać je do wyznaczonych składnic odpadów. W niektórych krajach Unii Europejskiej lub innych państwach europejskich można zamiast tego zwrócić tego rodzaju wyroby lokalnemu sprzedawcy przy zakupie ekwiwalentnego nowego produktu. Właściwa likwidacja tych produktów pozwoli zachować cenne źródła surowców naturalnych i pomoże w zapobieganiu negatywnemu wpływowi na środowisko naturalne i zdrowie ludzkie, co może spowodować niewłaściwa likwidacja odpadów. Szczegółowych informacji udzieli Państwu urzędy miejskie lub najbliższe składnice odpadów. W przypadku niewłaściwej utylizacji tego rodzaju odpadu mogą zostać nałożone kary zgodnie z lokalnymi przepisami.

Dotyczy przedsiębiorców z krajów Unii Europejskiej

Jeśli chcą Państwo likwidować urządzenia elektryczne i elektroniczne, prosimy o uzyskanie potrzebnych informacji od sprzedawcy lub dostawcy wyrobu.

Likwidacja wyrobów w krajach spoza Unii Europejskiej

Ten symbol obowiązuje w Unii Europejskiej. Jeśli chcą Państwo zlikwidować ten wyrób, prosimy o uzyskanie potrzebnych informacji dotyczących prawidłowego sposobu likwidacji od lokalnych urzędów lub od sprzedawcy.



Ten wyrób spełnia wszystkie podstawowe wymagania dyrektyw UE, które go dotyczą.

Zastrzegamy sobie możliwość dokonywania zmian tekstu, designu i danych technicznych wyrobu bez uprzedzenia.

Adres importera: FAST ČR, a. s., Černokostelecká 1621, 251 01 Říčany, Republika Czeska

Модель ВЕС 7120 / ВЕС 7121

Перед эксплуатацией данного продукта необходимо внимательно прочесть данное руководство пользователя, а также информацию на упаковке. Сохраните их для дальнейшего использования. Текст, дизайн и технические характеристики могут меняться без предварительного уведомления и мы оставляем за собой право вносить такие изменения.

ФУНКЦИИ И ХАРАКТЕРИСТИКИ

- Минимальный возраст для использования: 37 – 96 месяцев
- Назначение: электрический автомобиль с дистанционным управлением для детей
- Источник питания:
 - Изделие – 1×6 В 4,5 Ач, с содержанием свинца
 - Пульт дистанционного управления – 3× AA, батарея в комплект не входит
- Время зарядки: 10 – 15 ч
- Время эксплуатации: 1 – 1,5 ч
- Рабочая температура: 5 – 35 °С
- Частота пульта дистанционного управления: 2,4 ГГц
- Макс. дистанция: 20 м.
- Макс нагрузка: 30 кг
- Электродвигатель: 1×6 В 15 Вт
- Макс. скорость: 2 – 4 км/ч
- Содержание упаковки: см. на схеме.
- Зарядное устройство (входит в комплект): Входное питание: 220 – 240 перем. тока; 50/60 Гц; выходное питание: 6 В пост. тока/500 мА

Инструкции по сборке: см. иллюстрированные инструкции на последней странице.

УСТАНОВКА БАТАРЕЙ И ПОДКЛЮЧЕНИЕ БЛОКА ПИТАНИЯ

Вставьте батареи в батарейный отсек. Соедините разъемы, подсоедините красный и черный концы кабеля к отрицательному и положительному выводам батареи соответственно.

Примечание. Убедитесь в правильности выполнения подключения: красный – к красному, черный – к черному. В противном случае может возникнуть короткое замыкание.

С помощью отвертки снимите крышку пульта дистанционного управления. Установите батарейку с соблюдением полярности. Затем установите крышку на первоначальное место и зафиксируйте с помощью винта.

ЗАМЕНА БАТАРЕЙ В ПУЛЬТЕ ДИСТАНЦИОННОГО УПРАВЛЕНИЯ

Вставьте антенну в гнездо. Откройте крышку и вставьте батарею 3× AA. Соблюдайте правильную полярность. Закройте крышку.

Не извлекайте аккумуляторы из игрушки, пока они полностью не разрядятся.

НОРМАЛЬНАЯ ЭКСПЛУАТАЦИЯ

Гнездо для зарядки находится под соответствующей крышкой. Откройте крышку и вставьте разъем блока питания, затем подключите блок питания к электрической розетке.

Каждый час эксплуатации требует 10 – 15 Ч зарядки. Но фактически время зарядки не должно превышать 24 ч.

Во время зарядки блок питания и батареи могут нагреваться. Это соответствует нормальному состоянию.

Не используйте неработающие или поврежденные блоки питания или батареи, пока они не будут отремонтированы.

Регулярно проверяйте резервную батарею, блок питания, кабели и гнезда.

Перед началом использования выполните зарядку в течение 10 – 15 ч.

Выполните полную зарядку перед началом использования и не забывайте заряжать каждые 30 дней. Это обеспечит нормальную работу батареи. В противном случае повторная зарядка батареи будет невозможна.

В целях безопасности используйте только поставляемую в комплекте батарею с защитой от неправильной установки.

ТОКОВАЯ ЗАЩИТА

Токсовая защита установлена под сиденьем.

Задний электродвигатель оснащен предохранителем с самовозвратом. В случае перегрузки или неправильного контроля предохранитель автоматически отключает подачу питания. Выключите зажигание и подождите 30 с, после чего предохранитель вернется в исходное состояние.

Устройство питания оснащено плавким предохранителем. В случае короткого замыкания предохранитель перегорает. Поэтому после устранения причины короткого замыкания его нужно заменить.

buddy toys



ВАЖНАЯ ИНФОРМАЦИЯ ДЛЯ ИЗДЕЛИЯ

- Собрать и подготавливать изделие к работе должен взрослый!
- Использовать автомобиль можно только под присмотром взрослого.
- Не прикасайтесь к движущимся частям изделия. Риск получения травм!
- Упаковка не является частью игрушки, поэтому держите все ее части вне досягаемости детей. Пластиковая пленка представляет риск удушья!
- Изделие не предназначено для детей в возрасте 3 лет и младше. Оно содержит мелкие детали – риск проглатывания. Не позволяйте детям играть без присмотра.
- Не подвергайте устройство воздействию источников тепла, таких как огонь, солнечные лучи и т. д., это может привести к повреждению устройства или взрыву аккумулятора.
- Запрещается каким-либо образом модифицировать изделие. Также запрещается изменять его конструкцию и подключение. Существует риск потери функциональности, получения травм или нанесения ущерба собственности.
- Избегайте попадания воды во внутренние части изделия.
- Запрещается использовать автомобиль в общем транспортном потоке, на дорогах, на уклонах, рядом с бассейнами или прочими опасными местами.
- Не допускайте перегрузки автомобиля. Максимальная нагрузка составляет 30 кг.
- Автомобиль предназначен для детей в возрасте 37 – 96 месяцев.
- Неправильное обращение может привести к повреждению определенных частей.
- Не переключайтесь с быстрого движения вперед на движение назад. Перед изменением направления обязательно нужно остановить автомобиль.
- Протирайте автомобиль сухой салфеткой. Не подвергайте автомобиль воздействию капель или брызг воды.
- Во время запуска электродвигателя могут образоваться искры. Запрещается использовать автомобиль во легковоспламеняющейся или взрывоопасной среде, например, на автозаправке.
- Не позволяйте детям прикасаться к колесам, так как это может привести к застреванию руки или травмам. Следите, чтобы другие дети не приближались к движущемуся автомобилю.
- Используйте автомобиль только на ровной поверхности. Не используйте на песке или на других труднопроходимых поверхностях.
- Данное сиденье оснащено декоративным ремнем безопасности, который служит в качестве напоминания о важности ремней безопасности для ребенка, но в данном случае не выполняет функцию дополнительной защиты.
- Покажите детям, как нажимать и отпускать педаль, как избежать повреждений и как остановить автомобиль.
- Не используйте поврежденный автомобиль до выполнения ремонта.
- Не используйте автомобиль, пока он не собран надлежащим образом. В противном случае возможно его повреждение.
- Для обеспечения безопасности детей регулярно проверяйте автомобиль и выполняйте его обслуживание.



ВАЖНАЯ ИНФОРМАЦИЯ ДЛЯ ПУЛЬТА ДУ

- Среда: выберите безопасное место с достаточным пространством, где нет препятствий, других людей и животных. Избегайте столкновений изделия с другими предметами.
- Не допускайте управления изделием на расстоянии более 10 м. В противном случае связь с ним может быть утеряна.
- Не используйте изделие при неблагоприятных погодных условиях (в ветреную или дождливую погоду). Это повлияет на возможность управления моделью, а также может привести к потере управления, травмам и прочим повреждениям.
- Если модель начинает двигаться медленнее, нужно зарядить батареи или установить новые.
- Радиопомехи могут привести к перебоям в управлении изделием. Использование других моделей на той же частоте может привести к перебоям в управлении изделием.
- Личные средства связи, такие как мобильные телефоны, рации и прочие передающие устройства, а также линии высокого напряжения могут стать причиной радиопомех.



БАТАРЕЯ – БЕЗОПАСНАЯ ЭКСПЛУАТАЦИЯ

- Используйте только батареи, рекомендованные производителем.
- Рекомендуется сменные батареи заменять на щелочные.
- Установку и зарядку аккумуляторных батарей должен выполнять взрослый человек.
- Запрещается подвергать батареи воздействию огня, прямых солнечных лучей и прочих источников тепла.
- Перед зарядкой батареей необходимо извлечь их из изделия.
- Перед эксплуатацией необходимо зарядить аккумуляторные батареи. Отсоединяйте только в полностью заряженном состоянии. Внимание! Непосредственно после зарядки поверхность может быть горячей.
- Соблюдайте напряжение, указанное на изделии или упаковке.
- Убедитесь, что батареи установлены в изделие надлежащим образом, и соблюдайте полярность.
- Разряженные батарейки необходимо немедленно извлекать из устройства. Запрещается одновременно использовать новые и использованные батареи.
- Если изделие не будет использоваться в течение длительного времени, нужно извлечь батареи.
- Запрещается замыкать терминалы питания.
- Поврежденные или протекающие батареи необходимо незамедлительно заменять.
- Запрещается бросать использованные батареи в огонь или вскрывать их корпус!

buddy toys

- Запрещается одновременно использовать обычные и аккумуляторные батареи. Зарядка батарей, которые для этого не предназначены, строго запрещена!
- В случае контакта вытекшего электролита с глазами промойте глаза чистой водой и немедленно обратитесь за медицинской помощью.
- Риск пожара. Запрещается замыкать накоротко.



ЗАРЯДНОЕ УСТРОЙСТВО – БЕЗОПАСНАЯ ЭКСПЛУАТАЦИЯ

- Перед тем как осуществить перезарядку, убедитесь, что напряжение розетки совпадает с параметрами зарядного устройства.
- Используйте только оригинальное зарядное устройство, предоставленное производителем.
- Зарядное устройство – не игрушка. Зарядку должен выполнять только взрослый.
- Разъем аккумулятора должен соответствовать соответствующему соединителю зарядного устройства.
- Не помещайте устройство в воду и не подвергайте воздействию дождя и влаги.
- Отключайте изделие от источника питания, когда оно не используется.
- Если вентиляционные отверстия являются частью конструкции, запрещается закрывать их или вскрывать блок питания. Запрещается накрывать зарядное устройство во время зарядки.
- Не заменяйте провод питания. В случае повреждения провода устройство следует утилизировать. Изделие необходимо содержать в чистоте и хранить в сухом и темном месте.
- Это устройство не предназначено для использования людьми (включая детей), с ограниченными физическими, чувствительными или умственными способностями, как и людьми с недостаточным опытом, за исключением использования под контролем или после инструктажа по вопросам его использования со стороны лиц, ответственных за безопасность.
- В целях предотвращения травм и вреда имуществу строго соблюдайте инструкции безопасности.
- Если во время зарядки возникает подозрение на электрическую неисправность (запах, перегрев, изменение цвета, деформация), немедленно отсоедините зарядное устройство от электросети и больше не используйте его.
- В случае подозрения, что вода попала в электрические компоненты, отнесите устройство в специализированный сервисный центр для устранения возможного повреждения защитной изоляции изделия.

ХРАНЕНИЕ И ОБСЛУЖИВАНИЕ

Изделие необходимо содержать в чистоте и хранить в сухом и темном месте. Для очистки используйте смоченную ткань без ворса. Не используйте агрессивные и абразивные чистящие средства. По завершении использования очистите и высушите с помощью сухой ткани.

ЭКОЛОГИЧНАЯ УТИЛИЗАЦИЯ

По истечении срока эксплуатации запрещается утилизировать электрическое устройство, пульт дистанционного управления и батарейный блок как несортированные бытовые отходы. Отнесите использованные изделия в соответствующие местные пункты сбора в соответствии с местными нормами и муниципальными правилами. Для получения дополнительной информации обратитесь в местные органы самоуправления или в пункт сбора вторсырья.

ЗАЯВЛЕНИЕ О СООТВЕТСТВИИ

Данное изделие представлено на рынке в соответствии с требованиями всех правил ЕС в отношении стандартизации. Директива № 1999/5/ЕС по радио- и телекоммуникационному терминальному оборудованию. FAST a.s. заявляет, что данное изделие соответствует основным требованиям и прочим применимым положениям директивы 1999/5/ЕС. Заявление о соответствии доступно на веб-сайте компании по адресу: www.fastcr.cz.

buddy toys

ИНСТРУКЦИИ ПО УТИЛИЗАЦИИ ИСПОЛЬЗОВАННОГО УПАКОВОЧНОГО МАТЕРИАЛА

Упаковочный материал необходимо утилизировать только в специально отведенных местах для сбора мусора.

ИНСТРУКЦИИ ПО УТИЛИЗАЦИИ ЭЛЕКТРИЧЕСКОГО И ЭЛЕКТРОННОГО ОБОРУДОВАНИЯ



Данное обозначение на изделии или на оригинальной документации к нему означает, что отработавшее электрическое и электронное оборудование не следует выбрасывать вместе с обычными бытовыми отходами. Следует передать его в специализированные центры сбора отходов для утилизации и повторной переработки. Кроме того, в некоторых странах Европейского Союза отработавшие изделия можно вернуть по месту приобретения при покупке аналогичного нового продукта. Правильная утилизация данного изделия позволит сохранить ценные природные ресурсы и предотвратить вредное воздействие на окружающую среду. Дополнительную информацию можно получить, обратившись в местную информационную службу или в центр сбора и утилизации отходов. В соответствии с местным законодательством, неправильная утилизация отходов данного типа может повлечь за собой наложение штрафа.

Для предприятий стран ЕС

Для получения информации о правильной утилизации электрического или электронного оборудования обратитесь в пункт розничной или оптовой продажи.

Утилизация оборудования в других странах, не входящих в состав ЕС

Данный символ действителен на территории Европейского Союза. Для получения информации об утилизации данного продукта обратитесь в местную справочную службу или по месту его приобретения. Данное изделие соответствует требованиям ЕС по электромагнитной совместимости и электробезопасности.



Данный продукт соответствует всем соответствующим основным стандартам ЕС.

Мы оставляем за собой право изменять текст руководства, конструкцию или технические характеристики изделий без предварительного уведомления.

Model BEC 7120 / BEC 7121

Prije uporabe ovog proizvoda pažljivo pročitajte informacije u ovom korisničkom priručniku i na ambalaži te ih sačuvajte za slučaj potrebe. Izmjene u tekstu, dizajnu i tehničkim specifikacijama mogu se uvesti bez prethodnog obavještanja te zadržavamo pravo na uvođenje takvih izmjena.

ZNAČAJKE I FUNKCIJE

- Predviđena dob korisnika: 37 - 96 mjeseci
- Funkcija: Električni automobil na daljinsko upravljanje za djecu
- Napajanje:
 - Proizvod – 1× 6V 4,5 Ah na bazi olova
 - Daljinski upravljač – 3× AA baterije, nije isporučena
- Vrijeme punjenja: 10 – 15 sati
- Vrijeme rada: 1 – 1,5 sata
- Radna temperatura 5°C - 35°C
- Frekvencija daljinskog upravljača: 2,4 GHz
- Maksimalni dolet 20 m
- Maksimalna nosivost je 30 kg
- Motor 1× 6V 15W
- Maks. brzina 2 – 4 km/h
- Dijelovi u paketu, pogledajte dijagram.
- Punjač (ispušten): Ulaz: AC 220-240 V; 50/60 Hz; Izlaz: DC 6 V, 500 mA

Za upute za postavljanje pogledajte slike na posljednjoj stranici.

POSTAVLJANJE BATERIJE I PRILAGODNIKA NAPAJANJA

Umetnite baterije u odjeljak baterija. Spojite priključke, crveni i crni kraj na negativni, odnosno pozitivni pol baterije.

Napomena: Provjerite jeste li crni i crveni priključak spojili na odgovarajuće polove, kako ne bi došlo do kratkog spoja.

Oslobodite poklopac baterije pomoću odvijača i uklonite ga. Umetnite bateriju pazeći na polaritet +/- . Zatim vratite poklopac na njegovo mjesto i učvrstite ga pomoću vijka.

ZAMJENA BATERIJA U DALJINSKOM UPRAVLJAČU

UMETNITE ANTENU U UTIČNICU UPRAVLJAČA. Otvorite poklopac i umetnite bateriju od 3× AA pazeći na polaritet, a zatim zatvorite poklopac.

Punjive baterije nemojte vaditi iz igračke prije nego što su potpuno ispražnjene.

UOBIČAJENI RAD

Utičnica za punjenje nalazi se ispod poklopca za dopunjavanje. Otvorite poklopac za dopunjavanje i priključite prilagodnik napajanja, a zatim priključite prilagodnik u utičnicu napajanja.

Svaki sat rada zahtijeva 10 – 15 sati punjenja. Međutim, stvarno punjenje ne smije trajati dulje od 24 sata.

Prilagodnik i baterija mogu se tijekom punjenja zagrijati. To je normalno.

Nemojte rabiti nefunkcionalne ili oštećene prilagodnike ili baterije dok ih ne popravite.

Redovito provjeravajte pričuvnu bateriju, prilagodnik, kabele i utičnice.

Prije prve upotrebe puniti 10-15 sati.

Potpuno napunite prije uporabe i redovito puniti svakih 30 dana. To će osigurati normalan rad baterije. U suprotnom neće biti moguće napuniti bateriju.

Iz sigurnosnih razloga rabite samo isporučenu bateriju sa zaštitom od pogrešnog umetanja.

STRUJNA ZAŠTITA

Strujna zaštita nalazi se ispod sjedala.

Stražnji motor opremljen je osiguračem koji se automatski resetira. U slučaju preopterećenja ili nepravilnog upravljanja, osigurač automatski prekida napajanje. Postavite ključ u isključeni položaj i pričekajte 30 sekundi i osigurač će se automatski resetirati.

Napajanje je opremljeno osiguračem koji izgorijeva. Ako dođe do kratkog spoja, osigurač će pregorjeti. Stoga ga je potrebno zamijeniti nakon otklanjanja uzroka kratkog spoja.

buddy toys

PAŽNJA - PROIZVOD

- Proizvod mora sastaviti i pripremiti za upotrebu odrasla osoba!
- Automobil se smije koristiti samo pod nadzorom odrasle osobe.
- Nemojte dodirivati pokretne dijelove proizvoda. Opasnost od ozljede!
- Ambalaža nije dio igračke. Ambalažu nakon otvaranja držite izvan dohvata djece. Plastične folije predstavljaju rizik od gušenja!
- Proizvod je predviđen za djecu staru najmanje 3 godine. Sadrži male dijelove - opasnost od gutanja. Ne ostavljajte djecu da se igraju bez nadzora.
- Proizvod nemojte izlagati izvorima topline kao što su vatra, sunčevo zračenje itd. jer to može oštetiti proizvod ili uzrokovati eksploziju baterija.
- Proizvod, njegovu konstrukciju i način povezivanja nemojte modificirati ni na koji način. Može doći do kvara, ozljede ili materijalne štete.
- Voda ne smije dospjeti u unutarnje dijelove proizvoda.
- Automobil je zabranjeno koristiti u javnom prometu, na cestama, usponima, blizu bazena i na drugim opasnim mjestima.
- Proizvod se ne smije preopterećivati. Maksimalna nosivost je 30 kg.
- Automobil je predviđen za djecu u dobi od 37 – 96 mjeseci.
- Nepravilno rukovanje može oštetiti neke dijelove.
- Nemojte prebacivati izravno između brzog kretanja prema naprijed i kretanja prema natrag. Prije promjene smjera kretanja uvijek zaustavite automobil.
- Automobil obrišite suhom krpom. Automobil nemojte izlagati vodi ni vlazi.
- Ponovno pokretanje motora može uzrokovati iskrenje. Automobil je zabranjeno koristiti u zapaljivom ili eksplozivno okruženju, npr. na benzinskoj postaji.
- Ne dopustite djeci da dodiruju kotače kako im se ruke ne bi zaglavile i ozlijedile. Ne dopustite drugoj djeci da se približavaju automobilu koji se kreće.
- Automobil koristite samo na ravnoj površini. Nemojte koristiti na pijesku i sličnim površinama.
- Sjedalo je opremljeno sigurnosnim pojasom koji služi za ukras i podsjeća na važnost sigurnosnog pojasa za djecu. Međutim, on nije dodatna sigurnosna zaštita.
- Pokažite djeci kako pokrenuti automobil i pustiti papučicu te kako spriječiti oštećenja i zaustaviti automobil.
- Oštećeni automobil nemojte koristiti dok se ne popravi.
- Automobil nemojte koristiti dok nije pravilno sastavljen kako ne bi došlo do oštećenja.
- Redovito provjeravajte i održavajte automobil radi sigurnosti djece.

PAŽNJA - DALJINSKO UPRAVLJANJE

- okruženje: odaberite sigurno mjesto s dovoljno prostora bez prepreka, životinja i drugih osoba. Nemojte sudarati model s drugim predmetima.
- Modelom ne pokušavajte upravljati s udaljenosti veće od 10 m. U suprotnom će doći do gubitka kontrole.
- Nemojte rabiti u nepovoljnim vremenskim uvjetima (vjetar, kiša). Takvi uvjeti utječu na upravljivost modela te mogu uzrokovati gubitak nadzora, ozljede i materijalnu štetu.
- Čim se model počne kretati sporije, vrijeme je za punjenje baterija ili postavljanje novih.
- Radijske smetnje mogu rezultirati neobičnim ponašanjem modela. Drugi model kojim se upravlja na istoj frekvenciji može ometati upravljanje ovim modelom.
- Osobni predajnici, mobilni telefoni, voki-tokiji i sl. te strujni vodovi pod visokim naponom mogu uzrokovati radijske smetnje.

BATERIJE – SIGURNA UPOTREBA

- Koristite isključivo baterije koje je preporučio proizvođač.
- Preporučujemo da izmjenjive baterije zamijenite alkalnima.
- Samo odrasle osobe smiju rukovati baterijama i puniti ih.
- Baterije nemojte izlagati vatri, izravnom sunčevom svjetlu ili drugom izvoru topline.
- Punjive baterije prije punjenja izvadite iz modela.
- Punjive baterije moraju se napuniti prije uporabe modela. Iskopčajte iz napajanja tek kada su potpuno napunjene. Pažnja: površina nakon punjenja može biti vruća.
- Pazite da primijenite napon izričito naveden na proizvodu ili ambalaži.
- Provjerite jesu li baterije pravilno postavljene i pazite na polaritet.
- Prazne baterije potrebno je odmah izvaditi. Nemojte miješati nove i potrošene baterije.
- Ako proizvod nećete koristiti dulje vrijeme, izvadite sve baterije.
- Nemojte kratko spajati priključke napajanja.
- Baterije koje su oštećene ili cure treba odmah zamijeniti.
- Ne bacajte potrošene baterije u vatru i nemojte otvarati njihovo kućište!
- Nemojte miješati standardne i punjive baterije. Ne smiju se puniti baterije koje za to nisu predviđene.
- U slučaju da procurjeli elektrolit dođe u dodir s očima, isperite oči čistom vodom i odmah zatražite liječničku pomoć.
- Rizik od požara. Nemojte kratko spajati.

buddy toys



SIGURNA UPORABA PUNJAČA

- Prije punjenja provjerite odgovara li mrežni napon parametrima navedenima na punjaču.
- Rabite samo originalni punjač isporučen uz proizvod.
- Punjač nije igračka. Punjenje smiju obavljati samo odrasle osobe.
- Priključak na punjivoj bateriji mora odgovarati priključku na punjaču.
- Uređaj nemojte stavljati u vodu i nemojte ga izlagati kiši ni vlazi.
- Isključite uređaj iz napajanja kad nije u uporabi.
- Ako su ventilacijski otvori dio konstrukcije, nemojte ih blokirati i nemojte otvarati napajanje. Tijekom punjenja nemojte pokrivati punjač.
- Kabel napajanja ne smije se mijenjati. Ako je kabel napajanja oštećen, uređaj se mora odbaciti. Proizvod pohranite čist te na suhom i tamnom mjestu.
- Uređaj nije predviđen za uporabu od strane osoba (uključujući djecu) smanjenih fizičkih i psihičkih sposobnosti ni osoba s nedostatnim iskustvom i poznavanjem uporabe, osim ako su pod nadzorom ili su primile upute za uporabu uređaja od osobe odgovorne za njihovu sigurnost.
- Poštujte sve sigurnosne upute kako biste izbjegli materijalnu štetu i tjelesne ozljede.
- U slučaju da tijekom punjenja posumnjate na bilo kakav električni kvar (miris, pregrijavanje, promjena boje, deformacija), odmah iskopčajte punjač iz napajanja i nemojte ga više koristiti.
- Ako sumnjate na prodiranje vode u električne komponente, odnesite uređaj u specijalizirani servis kako biste provjerili zaštitnu izolaciju proizvoda.

POHRANA I ODRŽAVANJE

Proizvod pohranite čist te na suhom i tamnom mjestu. Čistite vlažnom krpom koja ne ostavlja vlakna. Nemojte koristiti agresivna ili abrazivna sredstva za čišćenje. Nakon uporabe očistite model i osušite suhom korpom.

EKOLOŠKO ODLAGANJE

Po isteku vijeka trajanja električni uređaji, baterijski ulošci i akumulatori ne smiju se odlagati s nesortiranim komunalnim otpadom. Rabljene proizvode odložite na predviđenim mjestima za prikupljanje, sukladno lokalnim propisima. Za više pojedinosti obratite se lokalnim nadležnim tijelima ili prikupljalištu otpada.

IZJAVA O USKLAĐENOSTI

Proizvod je lansiran na tržište u skladu s EU zahtjevima za usklađenost. Smjernica br. 1999/5/EC R&TTE. FAST a.s. izjavljuje da je ovaj proizvod usklađen s osnovnim zahtjevima i drugim relevantnim odredbama smjernice 1999/5/ES. Izjava o usklađenosti dostupna je na web-mjestu tvrtke www.fastcr.cz.

UPUTE I INFORMACIJE O ODLAGANJU KORIŠTENOG PAKIRNOG MATERIJALA

Pakirni materijal odložite na javnim odlagalištima.

ODLAGANJE KORIŠTENIH ELEKTRIČNIH I ELEKTRONIČKIH UREĐAJA



Značenje simbola na proizvodu, njegovim dodacima ili pakovanju pokazuje da se ovaj proizvod ne smije odlagati u kućanskom otpadu. Molimo da ovaj proizvod odlažete na prikladnom reciklažnom odlagalištu za električni i elektronički otpad. U nekoliko zemalja Europske unije ili drugim europskim zemljama moguće je proizvod vratiti lokalnom trgovcu prilikom kupnje jednakog proizvoda. Pravilnim odlaganjem ovog proizvoda pomoći ćete očuvati prirodne resurse i spriječiti potencijalni negativni utjecaj na okoliš i ljudsko zdravlje, do kojega može doći zbog nepropisnog zbrinjavanja otpada. Za dodatne detalje se obratite lokalnim vlastima ili najbližem odlagalištu. Nepropisno odlaganje ove vrste otpada podložno je nacionalnim kaznenim zakonima.

Za poslovne subjekte u Europskoj uniji

Ako želite odložiti električni ili elektronički uređaj, zatražite potrebne informacije od prodavača ili dobavljača.

Odlaganje u državama izvan Europske unije

Ako želite odložiti ovaj proizvod, od lokalne uprave ili od trgovca zatražite potrebne informacije o pravilnom načinu odlaganja.



Ovaj proizvod zadovoljava sve osnovne zahtjeve EU propisa koji se odnose na njega.

Bez prethodne obavijesti moguće je provesti promjene u tekstu, dizajnu i tehničkim specifikacijama te zadržavamo pravo na te promjene.

Adresa uvoznika: FAST ČR, a.s., Černokostelecká 1621, 251 01 Říčany, Czech Republic

Modell BEC 7120 / BEC 7121

Lesen Sie vor dem Gebrauch dieses Produkts die in diesem Benutzerhandbuch und auf der Verpackung enthaltenen Informationen sorgfältig und heben Sie diese für die zukünftige Nutzung auf. Änderungen am Text, Design und den technischen Spezifikationen können ohne vorherige Ankündigung vorgenommen werden und wir behalten uns das Recht vor, diese Änderungen vornehmen zu dürfen.

MERKMALE UND FUNKTIONEN

Mindestalter für den Gebrauch: von 37 - 96 Monaten

- Funktion: Ferngesteuertes Elektroauto für Kinder
- Stromquelle:
 - Produkt – 1x 6V 4,5 Ah bedrahtet
 - Fernbedienung – 3x AA Batterie nicht im Lieferumfang enthalten
- Ladezeit: 10 – 15 Stunden
- Betriebszeit: 1 – 1,5 Stunden
- Betriebstemperatur 5 – 35 °C
- Frequenz der Fernbedienung: 2,4 GHz
- Max. Bereich 20 m.
- Die max. Ladekapazität beträgt 30 kg
- Motor 1x 6 V 15 W
- Max. Geschwindigkeit 2 – 4 km/h
- Teile der Packung, siehe Diagramm.
- Ladegerät (im Lieferumfang enthalten): Eingang: AC 220–240 V, 50/60 Hz; Ausgang: DC 6 V, 500 mA

Montageanweisungen, siehe die Bildanweisungen auf der letzten Seite.

INSTALLATION DES AKKUS UND DES NETZADAPTERS

Setzen Sie die Akkus in das Batteriefach ein. Verbinden Sie die Anschlüsse miteinander, schließen Sie das rote und schwarze Ende am negativen bzw. am positiven Pol der Batterie an.

Anmerkung: Stellen Sie sicher, dass Sie die Anschlüsse korrekt vorgenommen haben, rot an rot und schwarz an schwarz, ansonsten könnte es zu einem Kurzschluss kommen.

Lösen Sie die Batterieabdeckung mit einem Schraubenzieher und nehmen Sie sie ab. Setzen Sie die Batterie mit der korrekten Polarität +/- ein. Bringen Sie die Abdeckung dann wieder in ihre ursprüngliche Position und sichern Sie sie wieder mit der Schraube.

AUSTAUSCH DER BATTERIEN IN DER FERNBEDIENUNG

Stecken Sie die Antenne in die Kontrollsteckdose. Öffnen Sie die Abdeckung und legen Sie eine 9V-Batterie ein, stellen Sie sicher, dass die korrekte Polarität beibehalten wird und schließen Sie dann die Abdeckung.

Entnehmen Sie wiederaufladbare Akkus aus dem Spielzeug, bevor sie komplett leer sind.

NORMALER BETRIEB

Die Ladebuchse befindet sich unter dem Einfüllstutzen. Öffnen Sie den Einfüllstutzen und stecken Sie den Netzadapter-Stecker ein, schließen Sie den Adapter dann an eine Steckdose an.

Jede Betriebsstunde erfordert ein 10 - 15-stündiges Laden. Allerdings darf das tatsächliche Laden nicht länger als 24 Stunden dauern.

Der Adapter und der Akku können sich während des Ladens aufheizen. Das ist normal.

Verwenden Sie keine nicht-funktionalen oder beschädigten Adapter oder Akkus, bis diese repariert worden sind.

Prüfen Sie den Ersatzakku, Adapter, Kabel und Steckdosen regelmäßig.

Vor dem ersten Gebrauch 10 - 15 Stunden laden.

Vor dem Gebrauch vollständig laden und nicht vergessen, alle 30 Tage regelmäßig wieder aufzuladen. So wird ein normaler Akkubetrieb sichergestellt. Ansonsten ist es nicht möglich, den Akku wieder aufzuladen.

Verwenden Sie aus Sicherheitsgründen nur den im Lieferumfang enthaltenen Akku, der gegen das Einlegen in entgegengesetzter Richtung geschützt ist.

STROMSCHUTZ

Stromschutz ist unter dem Sitz installiert.

Der hintere Motor ist mit einer selbstrückstellenden Sicherung ausgestattet. Immer, wenn er überlastet oder falsch gesteuert wird, schaltet die Sicherung automatisch die Stromversorgung ab. Schalten Sie den Schlüsselschalter ab und warten Sie 30 Sekunden, dann stellt sich die Sicherung automatisch wieder her.

Das Netzteil ist mit einer Durchbrennsicherung ausgestattet. Tritt ein Kurzschluss auf, brennt die Sicherung durch. Deshalb ist es notwendig, diese nach Behebung des Kurzschlussproblems auszutauschen.

buddy toys

ACHTUNG – PRODUKT

- Das Produkt muss von einem Erwachsenen zusammengebaut und in Betrieb genommen werden!
- Das Auto darf nur unter Aufsicht eines Erwachsenen betrieben werden.
- Berühren Sie nicht die beweglichen Teile des Produkts. Verletzungsgefahr!
- Die Verpackung ist kein Bestandteil des Spielzeugs, bewahren Sie sie nach dem Auspacken alle Teile außerhalb der Reichweite von Kindern auf. Plastikfolien stellen eine Erstickungsgefahr dar!
- Das Produkt wurde nicht für Kinder entwickelt, die drei Jahre alt sind oder jünger. Es enthält Kleinteile - Gefahr des Verschluckens. Lassen Sie Kinder nicht unbeaufsichtigt spielen.
- Setzen Sie das Produkt keinen Wärmequellen aus, wie z.B. Feuer, Sonneneinstrahlung usw., dies könnte das Produkt beschädigen oder eine Explosion der Batterien verursachen.
- Modifizieren Sie das Produkt in keiner Weise, basteln Sie nicht an seiner Konstruktion oder am Anschluss herum. Es besteht das Risiko eines Funktionalitätsverlusts, einer Verletzung oder eines Sachschadens.
- Es darf kein Wasser in die Innenteile des Produkts gelangen.
- Es ist verboten, das Auto im öffentlichen Verkehr, auf Straßen, in Kurven, in der Nähe von Schwimmbecken oder an sonstigen gefährlichen Orten zu verwenden.
- Das Auto darf nicht überlastet werden. Die max. Ladekapazität beträgt 30 kg.
- Das Auto wurde für Kinder im Alter zwischen 37 - 96 Monaten entwickelt.
- Eine unsachgemäße Handhabung kann bestimmte Teile beschädigen.
- Schalten Sie beim schnellen Fahren nicht zwischen vorwärts und rückwärts hin und her. Vor Änderung der Richtung ist es notwendig, das Auto immer zu stoppen.
- Wischen Sie das Auto mit einem Wischtuch ab. Setzen Sie das Auto keinen Tropfen oder Sprühwasser aus.
- Der Neustart des Motors kann Funken erzeugen. Es ist verboten, das Auto in einem entzündlichen oder explosiven Umfeld zu verwenden, z.B. an einer Tankstelle.
- Erlauben Sie Kindern nicht, die Räder zu berühren, da deren Hände eingeklemmt oder verletzt werden könnten. Verhindern Sie, dass sich Kinder einem fahrenden Auto nähern.
- Stellen Sie das Gerät nur auf eine ebene, trockene Oberfläche. Nicht auf Sand oder auf einer anderen harten Oberfläche verwenden.
- Dieser Sitz ist mit einem Sicherheitsgurt ausgestattet, der als Dekoration dient und dem Kind die Bedeutung eines Sicherheitsgurts aneignet. In diesem Fall bietet er allerdings keinen zusätzlichen Schutz.
- Zeigen Sie Kindern, wie angefahren und das Pedal gelöst wird, wie Schäden vermieden werden und das Auto angehalten wird.
- Verwenden Sie ein beschädigtes Auto nicht, bis es repariert wurde.
- Betreiben Sie das Auto erst, wenn es ordnungsgemäß zusammengebaut wurde, es könnte beschädigt sein.
- Prüfen und pflegen Sie das Auto regelmäßig, um die Sicherheit Ihrer Kinder zu gewährleisten.

ACHTUNG - RC

- Umfeld: Wählen Sie einen sicheren Ort mit ausreichend Platz und ohne Hürden, Tiere und Menschen aus. Stoßen Sie nicht mit anderen Objekten zusammen.
- Betreiben Sie das Produkt nicht in einem Abstand über 10 m, ansonsten können Sie es nicht mehr steuern.
- Verwenden Sie das Produkt nicht in ungünstigen Wetterbedingungen (Wind, Regen). Dies beeinträchtigt die Steuerung des Modells und könnte zu einem Kontrollverlust, Verletzungen oder sonstigen Schäden führen.
- Sobald sich das Modell langsamer bewegt, ist es Zeit, die Akkus wiederaufzuladen oder neue Batterien einzusetzen.
- Die Funkinterferenz kann in einem seltsamen Verhalten des Produkts resultieren. Wird gleichzeitig ein anderes Modell auf gleicher Frequenz betrieben, kann dies die Steuerung Ihres Produkts beeinträchtigen.
- Persönliche Transmitter, Mobiltelefone, Walkie-Talkies und sonstige Übertragungsgeräte und auch Hochspannungs-Stromleitungen können eine Funkinterferenz verursachen.

BATTERIE - SICHERER BETRIEB

- Verwenden Sie ausschließlich die vom Hersteller empfohlenen Batteriearten.
- Wir empfehlen, dass die zum Austauschen entwickelten Batterien mit Alkaline-Batterien ersetzt werden.
- Die Handhabung und das Aufladen von Batterien darf nur durch einen Erwachsenen erfolgen.
- Setzen Sie die Akkus nicht Feuer, direktem Sonnenlicht oder sonstigen Wärmequellen aus.
- Entfernen Sie wiederaufladbare Batterien aus dem Produkt, bevor Sie diese wiederaufladen.
- Wiederaufladbare Batterien müssen vor dem Spielen aufgeladen werden. Erst trennen, wenn der Akku vollständig geladen ist. Achtung, nach dem Laden kann die Oberfläche heiß sein.
- Halten Sie die auf dem Produkt oder der Verpackung ausgewiesene Spannung ein.
- Stellen Sie sicher, dass die Batterien ordnungsgemäß in das Produkt eingelegt werden und halten Sie die korrekte Polarität ein.
- Leere Batterien müssen sofort aus dem Produkt entfernt werden.
- Kombinieren Sie keine neuen und gebrauchten Batterien.
- Wird das Produkt für längere Zeit nicht verwendet, dann entfernen Sie alle Batterien.
- Es ist verboten, die Stromanschlussklemmen kurzzuschließen.
- Eine beschädigte oder undichte Batterie muss sofort ausgetauscht werden.
- Werfen Sie gebrauchte Batterien nicht in ein Feuer und öffnen Sie nicht deren Gehäuse!

buddy toys

- Kombinieren Sie keine Standard- und wiederaufladbare Batterien. Nicht wiederaufladbare Batterien dürfen nicht aufgeladen werden.
- Falls ausgelaufenes Elektrolyt mit den Augen in Kontakt kommt, dann müssen die Augen mit sauberem Wasser ausgespült und sofort ein Arzt konsultiert werden.
- Brandgefahr. Nicht kurzschließen.



LADEGERÄT - SICHERER BETRIEB

- Prüfen Sie vor dem Aufladen, dass die Spannung in ihrem Stromnetz den Parametern auf dem Ladegerät entspricht.
- Verwenden Sie nur das vom Hersteller gelieferte Original-Ladegerät.
- Das Ladegerät ist kein Spielzeug! Der Ladevorgang darf nur von einem Erwachsenen durchgeführt werden.
- Der Anschluss an der wiederaufladbaren Batterie muss dem jeweiligen Anschluss am Ladegerät entsprechen.
- Legen Sie das Gerät nicht in Wasser und setzen Sie es nicht Regen oder Wasser aus.
- Trennen Sie das Gerät vom Netzstrom, wenn es nicht in Betrieb ist.
- Wenn Lüftungsöffnungen Teil der Konstruktion sind, dann dürfen diese nicht verstopft werden oder öffnen Sie den Stromversorgungsteil. Während des Ladevorgangs nicht das Ladegerät bedecken.
- Das Stromkabel darf nicht ausgetauscht werden. Wird das Stromkabel beschädigt, muss das Gerät entsorgt werden. Bewahren Sie das Gerät in einem sauberen Zustand an einem trockenen und dunklen Ort auf.
- Dieses Gerät wurde nicht für Personen (einschließlich Kinder) mit eingeschränkten körperlichen oder geistigen Fähigkeiten oder für Personen ohne ausreichend Erfahrung und Wissen zum Betrieb entwickelt, es sei denn, sie werden beaufsichtigt oder sie erhalten Anweisungen zum Betrieb des Geräts von der Person, die für die Sicherheit dieser Menschen verantwortlich ist.
- Halten Sie alle Sicherheitsanweisungen ein, um Sach- und Personenschaden zu vermeiden.
- Falls Sie während des Ladevorgangs den Verdacht haben, dass eine Art elektrischer Fehler vorliegt (Geruch, Überhitzung, Farbveränderung, Deformation), dann trennen Sie das Ladegerät sofort vom Stromnetz und verwenden Sie es nicht mehr.
- Falls Sie den Verdacht haben, dass Wasser in die Elektrokomponenten eingedrungen ist, bringen Sie das Gerät zu einem speziellen Service-Center, um mögliche Schäden an der Schutzisolation des Produkts zu verhindern.

AUFBEWAHRUNG UND PFLEGE

Bewahren Sie das Gerät an einem sauberen, trockenen und dunklen Ort auf. Reinigen Sie es mit einem feuchten fusselfreien Tuch. Verwenden Sie keine aggressiven oder scheuernden Reinigungsprodukte zum Reinigen. Nach dem Gebrauch mit einem sauberen und trockenen Tuch reinigen.

ÖKOLOGISCHE ENTSORGUNG

Am Ende ihrer Lebenszeit, dürfen weder das Elektrogerät, noch das Akku-Pack, noch gebrauchte Batterien als unsortierter Haushaltsabfall entsorgt werden. Bringen Sie die gebrauchten Produkte gemäß den lokalen Bestimmungen zur entsprechenden städtischen Sammelstelle. Fragen Sie bei den Kommunalbehörden oder bei einer Sammelstelle nach weiteren Details.

KONFORMITÄTSERKLÄRUNG

Dieses Produkt wurde gemäß den Anforderungen aller EU-Harmonisierungsbestimmungen auf den Markt gebracht. Richtlinie Nr. 1999/5/EC R&TTE. FAST a.s. erklärt, dass dieses Produkt den grundlegenden Anforderungen und sonstigen relevanten Bestimmungen der Richtlinie 1999/5/ES entspricht. Die Konformitätserklärung ist auf der Website des Unternehmens unter www.fastcr.cz erhältlich.

buddy toys

ANWEISUNGEN UND INFORMATIONEN BZGL. DER ENTSORGUNG DER GEBRAUCHTEN VERPACKUNG

Das gebrauchte Verpackungsmaterial ist an einem von der Gemeinde zur Abfallentsorgung bestimmten Ort abzugeben.

ENTSORGUNG VON GEBRAUCHTEN ELEKTRISCHEN UND ELEKTRONISCHEN GERÄTEN



Dieses an den Produkten oder in der Begleitdokumentation angeführte Symbol bedeutet, dass die gebrauchten elektrischen und elektronischen Produkte nicht in den Restabfall gehören. Übergeben Sie diese Produkte den entsprechenden Sammelstellen, um diese richtig entsorgt, wiedergestell und wiederverwendet werden können. In einigen EU-Ländern oder anderen europäischen Ländern können die Produkte dem örtlichen Verkäufer beim Kauf eines äquivalenten oder neuen Produktes zurückgegeben werden.

Mit einer richtigen Entsorgung dieses Produktes tragen Sie zur Erhaltung der wertvollen natürlichen Ressourcen bei und helfen bei der Prävention von möglichen negativen Auswirkungen auf die Umwelt und die menschliche Gesundheit, was die Folgen einer falschen Abfallentsorgung sein könnten. Weitere Informationen erhalten Sie von der örtlich zuständigen Behördenstelle oder der nächstliegenden Sammelstelle.

Im Falle einer falschen Entsorgung dieser Abfallkategorie können im Einklang mit den nationalen Vorschriften Geldstrafen verhängt werden.

Für Unternehmenssubjekte in den EU-Ländern

Möchten Sie elektrische und elektronische Geräte entsorgen, erkundigen Sie sich nach den nötigen Informationen bei Ihrem Verkäufer oder Lieferanten.

Abfallentsorgung in Ländern außerhalb der EU

Dieses Symbol gilt im Rahmen der Europäischen Union. Möchten Sie dieses Produkt entsorgen, erkundigen Sie sich nach den nötigen Informationen bei der örtlich zuständigen Behördenstelle oder bei Ihrem Verkäufer.



Dieses Produkt erfüllt alle grundlegenden Richtlinienanforderungen der EU, die sich auf das Produkt beziehen.

Änderungen im Text, des Designs oder der technischen Spezifikationen können ohne vorherige Absprache durchgeführt werden und wir behalten uns das Recht auf ihre Änderungen vor.

Modèle BEC 7120 / BEC 7121

Avant d'utiliser ce produit, merci de consciencieusement lire les informations contenues dans ce manuel Utilisateur et sur l'emballage et de les conserver pour pouvoir vous y référer dans le futur. Nous nous réservons le droit de modifier le texte, le design ou les caractéristiques techniques sans notification préalable.

FUNCTIONNALITÉ ET FONCTIONS

- Age minimum : à partir de 37 et jusqu'à 96 mois
- Fonction : Voiture électrique commandée à distance pour enfants
- Source d'alimentation :
 - Produit - 1× 6V 4,5 Ah au plomb
 - Télécommande - 3× AA non fournie
- Durée de la charge : 10 – 15 h
- Durée de fonctionnement : 1 – 1,5 h
- Température de fonctionnement 5 à 35°C
- Fréquence de la télécommande : 2,4 GHz
- Portée maximum 20 m.
- Capacité de charge maximum de 30 kg
- Moteur 1× 6 V 15 W
- Vitesse maximum 2 à 4 km/h
- Pièces de l'emballage, voir schéma.
- Chargeur (fourni) : Entrée : CA 220-240 V, 50/60 Hz ; Sortie : CC 6V, 500 m A

Instructions de montage, voir les instructions graphiques à la dernière page.

INSTALLATION DE LA PILE ET DE L'ADAPTATEUR ÉLECTRIQUE

Insérez les piles dans le compartiment à pile. Raccordez ensemble les prises, raccordez l'extrémité rouge et l'extrémité noire respectivement sur les bornes positive et négative de la batterie.

Remarque : Assurez-vous que le raccordement est correct, rouge avec rouge, noir avec noir, cela pourrait sinon provoquer un court-circuit.

A l'aide d'un tournevis, retirez le cache-pile. Insérez la pile en respectant la polarité +/- . Remplacez ensuite le cache en position d'origine et fermez-le à l'aide de la vis.

REPLACEMENT DES PILES DE LA TELECOMMANDE

Insérez l'antenne dans la prise de commande. Ouvrez le cache et insérez la pile 3× AA, assurez-vous de respecter la polarité puis refermez le cache.

Ne retirez pas les piles rechargeables du jouet tant qu'elles ne sont pas complètement vides.

FONCTIONNEMENT NORMAL

La prise de rechargement se trouve sous le cache de remplissage. Ouvrez le cache de remplissage et insérez l'adaptateur électrique puis branchez l'adaptateur dans une prise de courant.

Chaque heure de fonctionnement nécessite 10 à 15 heures de charge. Cependant la charge réelle ne doit pas durer plus de 24 heures.

L'adaptateur et la batterie peuvent monter en température pendant la charge. C'est normal.

N'utilisez pas des adaptateurs en panne ou endommagés avant qu'ils ne soient réparés.

Vérifiez régulièrement la batterie de recharge, l'adaptateur, les câbles et les prises.

Avant l'utilisation, rechargez pendant 10 à 15 heures.

Rechargez entièrement avant l'utilisation et n'oubliez pas de recharger régulièrement tous les 30 jours. Ceci permet de garantir le fonctionnement normal de la batterie. Il ne sera sinon plus possible de recharger la batterie.

Pour des raisons de sécurité, n'utilisez que la batterie fournie et qui est protégée contre l'insertion dans le mauvais sens.

PROTECTION CONTRE LES SURTENSIONS

Une protection contre les surtensions est installée sous le siège.

Le moteur arrière est équipé d'un fusible à rétablissement automatique. En cas de surcharge ou de mauvaise commande, le fusible coupe automatiquement l'alimentation électrique. Tournez la clé de contact et patientez pendant 30 secondes pour que le fusible se rétablisse.

L'alimentation électrique est équipée d'un fusible anti combustion. En cas de court-circuit, le fusible saute. Il est alors nécessaire de le remplacer après avoir résolu le problème du court-circuit.

buddy toys

ATTENTION - PRODUIT

- Le produit doit être monté et mis en marche par un adulte !
- La voiture ne doit être utilisée que sous la surveillance d'un adulte.
- Ne touchez pas les pièces mobiles du produit. Risque de blessures !
- L'emballage n'est pas un jouet, éloignez tous ses éléments des enfants, sitôt le déballage effectué. Les sacs en plastique représentent un risque d'étouffement !
- Le produit n'est pas conçu pour les enfants de 3 ans et moins. Il contient de petites pièces - risque d'ingestion. Ne laissez pas les enfants jouer sans surveillance.
- N'exposez pas le produit à des sources de chaleur telles que le feu, les radiations solaires, etc... car cela pourrait l'endommager ou faire exploser les piles.
- Ne modifiez le produit d'aucune façon que ce soit, n'altérez pas sa construction, ni ses raccordements. Il y a sinon risque de dysfonctionnement, de blessure ou de dommage matériel.
- Ne laissez pas d'eau entrer en contact avec les pièces à l'intérieur du produit.
- Il est interdit d'utiliser la voiture sur la voie publique, sur les routes, en pente, près de piscines ou autres endroits dangereux.
- La voiture ne doit pas être surchargée. La capacité maximum de la voiture est de 30 kg.
- La voiture est conçue pour les enfants âgés de 37 à 96 mois.
- Une mauvaise manipulation peut endommager certaines pièces.
- Ne passez pas trop rapidement de la marche avant à la marche arrière. Avant de changer de direction, il est nécessaire d'arrêter la voiture.
- Essuyez la voiture avec un chiffon sec. N'exposez pas la voiture aux éclaboussures ou vaporisations d'eau.
- Le redémarrage du moteur peut créer des étincelles. Il est interdit de faire fonctionner la voiture dans un environnement inflammable ou explosif, une station service par exemple.
- Ne laissez pas les enfants toucher les roues car ils pourraient se coincer les mains et se blesser. Évitez que d'autres enfants approchent la voiture en mouvement.
- Ne faites fonctionner la voiture que sur une surface régulière. Ne l'utilisez pas dans le sable ou sur une autre surface dure.
- Ce siège est équipé d'une ceinture de sécurité qui sert à la fois de décoration et à inculquer l'importance de son utilisation aux enfants. Elle ne sert cependant pas ici de protection supplémentaire.
- Montrez aux enfants comment démarrer et relâcher la pédale, comment éviter les dommages et comment arrêter la voiture.
- N'utilisez pas une voiture endommagée avant qu'elle ait été réparée.
- Ne faites pas fonctionner la voiture avant qu'elle soit correctement assemblée, elle pourrait être endommagée.
- Contrôlez et entretenez régulièrement la voiture afin de garantir la sécurité de vos enfants.

ATTENTION - TELECOMMANDE

- Environnement : Choisissez un lieu sûr, suffisamment grand et sans obstacles, animaux ou personnes. N'entrez pas en collision avec d'autres objets.
- Ne faites pas fonctionner le produit à plus de 10 mètres de vous, vous ne pourriez sinon plus le commander.
- Ne l'utilisez pas si les conditions météorologiques ne sont pas favorables (vent, pluie). Cela affecterait les commandes et pourrait conduire à la perte de contrôle et à des blessures ou autres dommages.
- Il est temps de recharger les piles ou d'en mettre des neuves, dès que la voiture commence à ralentir.
- Les interférences radio peuvent provoquer le comportement étrange du produit. Une autre voiture fonctionnant à la même fréquence peut interférer avec la commande de votre produit.
- Les transmetteurs, téléphones portables, talkie-walkies et autres appareils de transmission ainsi que les lignes à haute tension peuvent provoquer des interférences radio.

PILE - SÉCURITÉ DE FONCTIONNEMENT

- N'utilisez que le type de piles recommandé par le fabricant.
- Nous vous recommandons de remplacer les piles devant être remplacées par des piles alcalines.
- La manipulation et la recharge des piles ne peuvent être réalisées que par un adulte.
- N'exposez pas les piles au feu, aux rayons directs du soleil ou à d'autres sources de chaleur.
- Retirez la pile rechargeable du produit avant de la recharger.
- La pile rechargeable doit être pleine avant de mettre le produit en marche. Débranchez-la lorsqu'elle est complètement rechargée. Attention, la surface peut être chaude après la charge.
- Respectez les indications de tension électrique mentionnées sur le produit et son emballage.
- Assurez-vous que les piles sont correctement installées dans le produit et respectez la polarité.
- Vous devez immédiatement retirer les piles vides du produit. Ne mélangez pas des piles neuves avec des piles usagées.
- Si vous n'utilisez pas le produit pendant de longues périodes, retirez-en toutes les piles.
- Il est interdit de mettre les bornes d'alimentation en court-circuit.
- Remplacez immédiatement une pile endommagée ou qui fuit.
- Ne jetez pas les piles usagées au feu et ne tentez pas de les ouvrir !
- Ne mélangez pas des piles normales avec des piles rechargeables. Les piles non-rechargeables ne doivent pas être rechargées.
- Si de l'électrolyte devait entrer en contact avec vos yeux, rincez-les à l'eau claire avant d'immédiatement consulter un médecin.
- Risque d'incendie. Ne court-circuitiez pas les piles.

buddy toys



CHARGEUR - UTILISATION SÛRE

- Avant de recharger, vérifiez que la tension de votre réseau électrique correspond aux indications du chargeur.
- N'utilisez que le chargeur d'origine fourni par le fabricant.
- Le chargeur n'est pas un jouet. Le rechargement ne peut être effectué que par un adulte.
- La prise sur la batterie doit correspondre à la prise respective sur le chargeur.
- Ne placez pas l'appareil dans l'eau et ne l'exposez pas à la pluie.
- Débranchez l'appareil du secteur lorsqu'il n'est pas utilisé.
- Si des fentes d'aération existent, ne les bouchez pas et n'ouvrez pas les pièces d'alimentation électrique. Ne couvrez pas le chargeur pendant la charge.
- Le cordon électrique ne doit pas être remplacé. Si le cordon électrique est endommagé, l'appareil doit être jeté. Rangez-le dans un endroit propre, sec et sombre.
- Cet appareil n'est pas conçu pour être utilisé par des personnes (dont les enfants) aux capacités physiques et psychologiques limitées ou par des personnes sans expérience ni connaissances de son fonctionnement, à moins qu'elles soient surveillées ou qu'elles aient reçu les instructions nécessaires à son utilisation sûre par une personne responsable.
- Respectez toutes les consignes de sécurité afin d'éviter les dommages matériels ou les blessures.
- Dans le cas où pendant le processus de charge, vous suspectez n'importe quel type de défaut électrique (odeur, surchauffe, changement de coloris, déformation), débranchez immédiatement le chargeur du courant et ne l'utilisez plus. Si vous suspectez que de l'eau a pénétré dans les composants électriques, apportez l'appareil dans un centre d'assistance spécialisé afin de supprimer tout risque de dommage éventuel de l'isolation du produit.

RANGEMENT ET MAINTENANCE

Rangez le produit dans un endroit propre, sec et sombre. Nettoyez-le avec un chiffon humide non pelucheux. N'utilisez pas de produit de nettoyage agressif ou abrasif pour le nettoyage. Après utilisation, effectuez le nettoyage et séchez avec un chiffon sec.

MISE AU REBUT ÉCOLOGIQUE

À la fin de leur durée de vie, les appareils électriques, les batteries et les piles usagées ne doivent pas être jetés sans être triés. Rappelez les produits usagés dans un centre de collecte local approprié conformément à la réglementation municipale. Demandez conseil à vos autorités ou centres de collecte locaux pour en savoir plus.

DECLARATION DE CONFORMITE

Ce produit est sur le marché conformément aux exigences de tous les règlements d'harmonisation de l'Union Européenne. Directive N° 1999/5/CE R&TTE. Fast a.s déclare que ce produit est conforme aux exigences essentielles et aux autres dispositions pertinentes de la Directive 1999/5/ES. La déclaration de conformité est disponible sur le site Internet de la société www.fastcr.cz.

buddy toys

INSTRUCTIONS ET INFORMATIONS CONCERNANT LA MISE AU REBUT DES MATÉRIAUX D'EMBALLAGE USAGÉS

Débarrassez-vous de l'emballage dans un centre public de collecte des déchets.

MISE AU REBUT DES APPAREILS ÉLECTRIQUES ET ÉLECTRONIQUES USAGÉS



Le symbole sur l'appareil, ses accessoires ou son emballage indique qu'ils ne peuvent pas être jetés avec les déchets ménagers. Merci de vous débarrasser de ce produit dans votre centre de collecte de déchets électriques et électroniques local. Dans certains pays d'Europe, il est possible de rapporter les produits aux revendeurs en cas d'achat d'un nouveau produit. Le mise au rebut correcte de ce produit permet de préserver de précieuses ressources naturelles et évite les impacts négatifs sur l'environnement et la santé publique résultant de la mauvaise élimination des déchets. Merci de consulter vos autorités locales ou le centre de collecte le plus proche pour obtenir plus de détails. La mise au rebut inappropriée de ce type de déchets peut tomber sous le coup de législations nationales et engendrer des amendes.

Pour les entreprises de l'union européenne

Si vous souhaitez vous débarrasser d'un appareil électrique ou électronique, collectez les informations nécessaires auprès de votre vendeur ou votre fournisseur.

Mise au rebut dans les pays en dehors de la communauté européenne

Si vous souhaitez vous débarrasser de ce produit, collectez les informations nécessaires concernant la méthode appropriée auprès du département gouvernemental local ou de votre vendeur.



Cet appareil est conforme aux normes et réglementations de l'union européenne relatives à la sécurité électromagnétique et électrique.

Nous nous réservons le droit de modifier le texte, le design ou les caractéristiques techniques de cet appareil sans notification préalable.

Modello BEC 7120 / BEC 7121

Prima di utilizzare questo prodotto, leggere attentamente le informazioni contenute in questo manuale e sulla confezione e conservarle per riferimenti futuri. Possono verificarsi senza preavviso modifiche ai testi, alla progettazione e alle specifiche tecniche; il fabbricante si riserva il diritto di apportare tali modifiche.

CARATTERISTICHE E FUNZIONI

- Età minima per l'uso: dai 37 a 96 mesi
- Funzione: Automobile elettrica telecomandata per bambini
- Sorgente di alimentazione:
 - Prodotto: 1× 6V 4,5 Ah al piombo
 - Telecomando: 3× AA batterie non inclusa
- Tempo di ricarica: 10 - 15 ore
- Tempo di funzionamento: 1 - 1,5 ore
- Temperatura di esercizio: 5 - 35°C
- Frequenza del telecomando: 2,4 GHz
- Portata massima: 20 m.
- Capacità di carico max: 30 kg
- Motore: 1× 6 V 15 W
- Velocità max: 2 - 4 km/h
- Componenti della confezione, si veda lo schema.
- Caricabatteria (in dotazione): Ingresso: CA 220-240 V, 50/60 Hz; Uscita: CC 6 V, 500 mA

Istruzioni di montaggio, consultare le istruzioni dell'immagine riportata nell'ultima pagina.

INSTALLAZIONE DELLA BATTERIA E DELL'ADATTATORE DI CORRENTE

Inserire le batterie nel vano batteria. Collegare i connettori, collegare l'estremità rossa e l'estremità nera rispettivamente al polo negativo e al polo positivo della batteria.

Nota: accertarsi di aver eseguito nel modo corretto il collegamento: rosso con rosso, nero con nero. In caso contrario potrebbe verificarsi un cortocircuito.

Utilizzando un cacciavite, sbloccare il coperchio della batteria e toglierlo. Inserire la batteria con la polarità corretta +/- . Quindi riportare il coperchio alla sua posizione originale e fissarlo nuovamente in posizione utilizzando la vite.

SOSTITUZIONE DELLE BATTERIE NEL TELECOMANDO

Inserire l'antenna nella presa di comando. Aprire il coperchio e inserire una batteria da 3× AA, facendo attenzione a rispettare la polarità. Quindi chiudere il coperchio.

NON togliere le batterie ricaricabili dal giocattolo prima che siano completamente esaurite.

FUNZIONAMENTO NORMALE

La presa di ricarica si trova sotto il tappo di rifornimento. Aprire il tappo del rifornimento e inserire la spina dell'adattatore di corrente, quindi collegare l'adattatore a una presa di corrente.

Ogni ora di funzionamento richiede 10-15 ore di ricarica. Tuttavia, l'effettiva ricarica non deve durare più di 24 ore.

L'adattatore e la batteria possono scaldarsi durante la ricarica. È un fenomeno normale.

Non utilizzare adattatori o batterie non idonei o danneggiati prima che siano riparati.

Controllare periodicamente la batteria di riserva, l'adattatore, i cavi e le prese.

Prima dell'utilizzo iniziale, eseguire una ricarica di 10-15 ore.

Ricaricare completamente prima dell'uso e non dimenticare di ricaricare con regolarità ogni 30 giorni. Tale procedura garantirà il normale funzionamento della batteria. In caso contrario, sarà impossibile ricaricare la batteria.

Per motivi di sicurezza, utilizzare esclusivamente la batteria in dotazione, che impedisce l'inserimento nel senso scorretto.

PROTEZIONE DA CORRENTE

La protezione da corrente è installata sotto il sedile.

Il motore posteriore è dotato di fusibile autoripristinante. Nel caso sia sovraccarico o comandato in modo non corretto, il fusibile interrompe immediatamente l'erogazione di corrente. Spegnerne con la chiave e attendere 30 secondi; il fusibile si ripristinerà da solo.

Il dispositivo di alimentazione è dotato di un fusibile che può bruciarsi. Se si verifica un cortocircuito, il fusibile si brucerà. Sarà quindi necessario sostituirlo dopo aver risolto il problema che ha determinato il cortocircuito.

buddy toys



ATTENZIONE – PRODOTTO

- Il prodotto deve essere montato e messo in funzione da un adulto!
- Durante il funzionamento dell'automobile, è indispensabile la sorveglianza di un adulto.
- Non toccare le parti mobili del prodotto. Pericolo di infortuni!
- La confezione non fa parte del giocattolo, dopo il disimballaggio, tenere ogni sua parte lontana dalla portata dei bambini. I fogli di plastica rappresentano un rischio di soffocazione!
- Il prodotto non è adatto ai bambini con età pari o inferiore a 3 anni. Contiene componenti di piccole dimensioni - pericolo di ingestione. Non lasciare i bambini privi di supervisione mentre giocano.
- Non esporre il prodotto a fonti di calore come fuoco, radiazione solare, ecc. Questo potrebbe danneggiare il prodotto o provocare l'esplosione delle batterie.
- Non modificare il prodotto in alcun modo, non manomettere la struttura né il collegamento, per evitare il rischio di perdere funzionalità, provocare infortuni o causare danni alle cose.
- Le parti interne del prodotto non devono essere raggiunte dall'acqua.
- È vietato utilizzare l'automobile nel traffico pubblico, su strade, su pendenze, in vicinanza di piscine o altri luoghi pericolosi.
- L'automobile non deve essere sovraccaricata. La massima portata è di 30 kg.
- L'auto è destinata a bambini di età compresa tra 37 e 96 mesi.
- Le manovre inappropriate possono danneggiare determinate parti.
- Non passare direttamente dalla marcia avanti veloce alla marcia indietro. Prima di cambiare direzione di marcia, occorre sempre arrestare l'automobile.
- Strofinare l'automobile con un panno di pulizia asciutto. Non esporre l'automobile a gocciolamenti o spruzzi d'acqua.
- Il riavvio del motore può sviluppare scintille. È vietato far funzionare l'automobile in un ambiente infiammabile o esplosivo, ad esempio in una stazione di rifornimento della benzina.
- Non permettere ai bambini di toccare le ruote, poiché le loro mani potrebbero restare intrappolate o subire lesioni. Impedire ad altri bambini di avvicinarsi all'automobile in movimento.
- Far funzionare l'automobile esclusivamente su una superficie uniforme. Non utilizzare su sabbia o altra superficie dura.
- Questo sedile è dotato di cintura di sicurezza, con funzioni decorative ed educative, per far comprendere l'importanza della cintura di sicurezza al bambino. In questo caso, non ha alcuna funzione di maggiore protezione.
- Mostrare ai bambini come avviare e rilasciare il pedale, come evitare danni e come arrestare l'automobile.
- Non utilizzare un'automobile danneggiata prima che sia riparata.
- Non utilizzare l'automobile prima che sia correttamente montata, altrimenti potrebbe subire danni.
- Eseguire periodicamente controlli e manutenzione sull'automobile, per garantire la sicurezza dei bambini.



ATTENZIONE – RC

- Ambiente: scegliere un luogo sicuro con un'area sufficiente, senza ostacoli, animali e persone. Evitare collisioni con altri oggetti.
- Non far funzionare il prodotto a una distanza superiore a 10 metri, altrimenti non sarà possibile tenerlo sotto controllo.
- Non utilizzare in caso di condizioni meteorologiche sfavorevoli (vento, pioggia). Tale situazione influenzerebbe la capacità di tenere sotto controllo il modellino e potrebbe determinare la perdita del controllo e provocare infortuni e altri danni.
- Appena il modellino inizia a muoversi più lentamente, è giunto il momento di ricaricare le batterie o sostituirle con batterie nuove.
- Le interferenze radio potrebbero causare un comportamento anomalo del prodotto. Un altro modellino che opera sulla medesima frequenza potrebbe interferire con il controllo del giocattolo.
- Trasmettitori personali, telefoni cellulari, walkie-talkie e altri dispositivi di trasmissione e anche linee elettriche ad alta tensione possono causare interferenze radio.



BATTERIA – SICUREZZA DI FUNZIONAMENTO

- Utilizzare esclusivamente i tipi di batterie consigliati dal fabbricante.
- Si consiglia che le batterie da utilizzare per la sostituzione siano alcaline.
- La gestione e il caricamento delle batterie possono essere effettuati esclusivamente da un adulto.
- Non esporre le batterie al fuoco, alla luce solare diretta o ad altre fonti di calore.
- Prima di caricare le batterie ricaricabili, estrarle dal prodotto.
- Prima di giocare, occorre caricare le batterie ricaricabili. Scollegare soltanto quando la carica sarà completata. Attenzione: dopo la carica, la superficie potrebbe risultare molto calda.
- Rispettare la tensione indicata specificamente sul prodotto o sulla confezione.
- Assicurarsi che le batterie siano inserite correttamente nel prodotto e seguire la polarità corretta.
- È necessario rimuovere immediatamente le batterie esaurite dal prodotto. Non usare contemporaneamente batterie nuove e usate.
- Se il prodotto non viene utilizzato per un periodo prolungato, rimuovere tutte le batterie.
- È proibito corto-circuitare i terminali dell'alimentazione.
- È necessario sostituire immediatamente le batterie danneggiate o che perdono.
- Non gettare le batterie usate nel fuoco e non aprirne l'involucro!
- Non usare contemporaneamente batterie standard e ricaricabili. Le batterie non ricaricabili non devono essere caricate.
- Nel caso che un elettrolito disperso entri in contatto con gli occhi, lavare gli occhi abbondantemente con acqua pulita e rivolgersi immediatamente a un medico.
- Rischio di incendio. Non determinare cortocircuiti.

buddy toys

CARICABATTERIA - FUNZIONAMENTO SICURO

- Prima di ricaricare, controllare che la tensione nella propria rete elettrica corrisponda ai parametri sul caricabatteria.
- Utilizzare esclusivamente il caricabatteria originale fornito dal fabbricante.
- Il caricabatteria non è un giocattolo. La ricarica deve essere effettuata esclusivamente da un adulto.
- Il connettore sulla batteria ricaricabile deve corrispondere al rispettivo connettore sul caricabatteria.
- Non immergere il dispositivo nell'acqua e non esporlo alla pioggia o all'acqua.
- Scollegare il dispositivo dall'alimentazione elettrica quando non è in uso.
- Se la struttura prevede bocchette di ventilazione, non ostruirle o aprire la parte dell'alimentazione. Non coprire il caricabatteria durante la ricarica.
- Il cavo di alimentazione non deve essere sostituito. Se il cavo di alimentazione è danneggiato, è necessario smaltire il dispositivo. Conservare il prodotto in buono stato di pulizia in un luogo asciutto e buio.
- Questo dispositivo non è destinato per l'uso da parte di persone (compresi i bambini) con capacità fisiche o mentali ridotte, o prive di esperienza e conoscenza, a meno che non abbiano ottenuto sorveglianza o istruzioni riguardo all'uso del dispositivo da parte di una persona responsabile della loro sicurezza.
- Attenersi a tutte le istruzioni di sicurezza per impedire danni materiali o lesioni.
- Nell'eventualità che, durante la procedura di ricarica, sorgano sospetti di qualsiasi tipo di guasto elettrico (odori, surriscaldamento, variazioni di colore, deformazione), scollegare immediatamente il caricabatteria dall'alimentazione di rete e non utilizzarlo più. Se si sospetta che sia penetrata acqua nei componenti elettrici, portare il dispositivo presso un centro di assistenza specializzato per eliminare i possibili danni all'isolamento protettivo del prodotto.

CONSERVAZIONE E MANUTENZIONE

Conservare il prodotto in buono stato di pulizia in un ambiente asciutto e buio. Pulire con un panno inumidito che non lasci residui. Non utilizzare prodotti aggressivi o abrasivi per la pulizia. Dopo l'uso, pulire e asciugare con un panno asciutto.

SMALTIMENTO ECOLOGICO

Al termine della durata utile, né il dispositivo elettrico, né i blocchi batteria, né le batterie usate possono essere smaltiti come rifiuti urbani indifferenziati. Portare i prodotti usati presso gli appositi punti di conferimento locali in conformità con le normative comunali. Si invita a rivolgersi alle autorità locali o all'impianto di conferimento per ottenere maggiori dettagli.

DICHIARAZIONE DI CONFORMITÀ

Questo prodotto è stato immesso sul mercato rispettando i requisiti delle normative di armonizzazione dell'UE. Direttiva n. 1999/5/CE R&TTE. FAST a.s. dichiara che questo prodotto è conforme ai requisiti di base e altre disposizioni pertinenti previste nella Direttiva 1999/5/CE. La dichiarazione di conformità è disponibile su sito Web della società, all'indirizzo www.fastcr.cz.

ISTRUZIONI E INFORMAZIONI RELATIVE ALLO SMALTIMENTO DEGLI IMBALLAGGI USATI

Conferire il materiale di imballaggio presso un sito pubblico di smaltimento dei rifiuti.

SMALTIMENTO DEGLI APPARECCHI ELETTRICI ED ELETTRONICI USATI



I simboli sul prodotto, sui suoi accessori o sull'imballaggio indicano che questo prodotto non può essere smaltito con i comuni rifiuti domestici. Si prega di conferire il prodotto a un punto di raccolta competente per il riciclo dei materiali elettrici ed elettronici. In alternativa, in alcuni stati membri dell'Unione Europea o in altri paesi d'Europa, il prodotto può essere restituito al distributore locale, quando si acquista un prodotto nuovo equivalente.

Lo smaltimento corretto di questo prodotto contribuirà alla tutela di preziose risorse naturali e alla prevenzione di effetti nocivi potenziali sull'ambiente e sulla salute che potrebbero derivare da uno smaltimento improprio dei rifiuti. Per ulteriori informazioni, rivolgersi alle autorità locali o al punto di raccolta più vicino. Uno smaltimento improprio di questo tipo di rifiuti può essere sanzionato ai sensi delle normative locali.

Per le società dell'Unione Europea

Se si desidera eliminare un dispositivo elettrico o elettronico, chiedere le informazioni del caso al proprio rivenditore o fornitore.

Smaltimento in paesi non membri dell'Unione Europea

Per eliminare il prodotto, chiedere tutte le informazioni sul metodo di smaltimento corretto agli uffici governativi locali o al proprio rivenditore.



Questo apparecchio è conforme alle norme e ai regolamenti dell'UE per quanto concerne la sicurezza elettromagnetica ed elettrica.

Possono verificarsi senza preavviso modifiche ai testi, alla progettazione e alle specifiche tecniche; il fabbricante si riserva il diritto di apportare le suddette modifiche.

Indirizzo dell'importatore: FAST ČR, a.s., Černokostecká 1621, 251 01 Říčany, Repubblica Ceca

Modelo BEC 7120 / BEC 7121

Antes de usar este producto, lea detenidamente la información contenida en este manual de usuario y el embalaje y consérvela para posibles consultas en el futuro. Nos reservamos el derecho a modificar el texto, el diseño y las especificaciones técnicas sin previo aviso.

CARACTERÍSTICAS Y FUNCIONES

- Edad mínima recomendada: de 37 a 96 meses
- Funcionamiento: coche eléctrico a radiocontrol para niños
- Fuente de alimentación:
 - Producto – 1× 6V 4,5 Ah con plomo
 - Mando de control remoto – 3× AA no incluida
- Tiempo de carga: 10 – 15 h
- Tiempo de funcionamiento: 1 – 1,5 h
- Temperatura de funcionamiento 5 – 35 °C
- Frecuencia del mando de control remoto: 2,4 GHz
- Alcance máx. 20 m.
- Capacidad máx. de carga de 30 kg
- Motor 1× 6V 15W
- Velocidad máx. 2 – 4 km/h
- Piezas del paquete, consultar diagrama.
- Cargador (incluido): Entrada: AC 220-240 V, 50/60 Hz; Salida: DC 6 V, 500 mA

Instrucciones de montaje, consultar instrucciones gráficas en la última página.

INSTALACIÓN DE LA BATERÍA Y DEL ADAPTADOR DE CORRIENTE

Introduzca las pilas en el compartimento para las pilas. Conecte las conexiones entre sí, conecte la que acaba en rojo y la que acaba en negro al polo negativo y positivo de la batería, respectivamente.

Nota: Asegúrese de haber realizado la conexión correctamente, el rojo al rojo y el negro al negro, de lo contrario se podría causar un cortocircuito.

Con un destornillador, afloje la tapa de las pilas y retírela. Introduzca la pila con la polaridad correcta +/- . A continuación, vuelva a colocar la tapa de las pilas y fíjela con el tornillo.

CAMBIO DE LAS PILAS EN EL MANDO A DISTANCIA

Inserte la antena en la toma de control. Abra la tapa e introduzca una pila de 3× AA, asegúrese de que se respeta la polaridad y cierre la tapa.

No quite las pilas recargables del juguete antes de que estén agotadas por completo.

FUNCIONAMIENTO NORMAL

La toma de recarga se encuentra bajo la tapa de llenado. Abra la tapa de llenado e introduzca el adaptador de corriente, a continuación enchufe el adaptador en una toma de corriente.

Cada hora de funcionamiento requiere de 10 - 15 horas de carga. Sin embargo, el tiempo de carga no debe superar las 24 horas.

El adaptador y la batería pueden calentarse durante la carga. Esto es normal.

No utilice adaptadores o pilas no funcionales o dañados hasta que hayan sido reparados.

Compruebe de manera frecuente la batería de respaldo, el adaptador, los cables y las conexiones.

Antes del primer uso, cargar durante 10 - 15 horas.

Cargar por completo antes de usar y no olvide recargar de manera frecuente cada 30 días. Esto asegurará el funcionamiento normal de la batería. De lo contrario, no será posible recargar la batería.

Por motivos de seguridad, utilice la batería suministrada exclusivamente que tiene protección para impedir su inserción de manera equivocada.

PROTECCIÓN DE VOLTAJE

La protección está instalada bajo el asiento.

El motor trasero está equipado con un fusible de autoarmado. Cuando haya sobrecarga o control incorrecto, el fusible cortará el suministro de manera automática. Gire la llave y espere 30 segundos, el fusible se volverá a armar.

El dispositivo de suministro eléctrico está equipado con un fusible de quemadura. Si se produce un cortocircuito, el fusible se fundirá. Así que será necesario reemplazarlo después de solucionar el problema del cortocircuito.

buddy toys



ATENCIÓN - PRODUCTO

- ¡Un adulto debe montar y poner en funcionamiento el producto!
- El coche sólo debe usarse bajo supervisión de un adulto.
- No toque las partes móviles del producto. ¡Peligro de lesiones!
- El embalaje no es parte del juguete, así que manténgalo alejado del alcance de los niños una vez haya desembalado el producto. ¡Las bolsas de plástico suponen un riesgo de asfixia!
- Este producto no está diseñado para niños de 3 años de edad o menos. Contiene piezas pequeñas - riesgo de ingestión. No deje que los niños jueguen sin supervisión.
- No exponga el producto a fuentes de calor como fuego, radiación solar, etc., ya que eso podría dañar el producto o hacer que las baterías exploten.
- No modifique el producto de manera alguna, no manipule su diseño o las conexiones. Hay riesgo de pérdida de funcionalidad, lesiones o daños a las cosas.
- No permita que las piezas internas se mojen.
- Está prohibido usar el coche donde haya tráfico, en carreteras, en cuevas, cerca de piscinas o en otros lugares peligrosos.
- No debe sobrecargar el coche. La capacidad máxima es de 30 kg.
- El coche está diseñado para niños de 37 – 96 meses de edad.
- El manejo inadecuado puede dañar ciertas piezas.
- No cambie entre marcha adelante rápida y marcha atrás. Antes de cambiar la dirección es necesario detener el coche por completo.
- Limpie el coche con un trapo seco. No exponga el coche a goteo o pulverización de agua.
- Reiniciar el motor puede causar chispas. Está prohibido usar el coche en un entorno inflamable o explosivo, por ejemplo, una gasolinera.
- No permita que los niños toquen las ruedas, ya que podrían hacerse daño en las manos o pillárselas. Evite que otros niños se acerquen al coche mientras se mueve.
- Utilice el coche en una superficie plana exclusivamente. No utilizar sobre arena u otra superficie dura.
- El asiento cuenta con un cinturón de seguridad, que sirve como decoración y para recalcar la importancia de los cinturones de seguridad a los niños, sin embargo no sirve como una protección adicional.
- Muéstrela a los niños cómo arrancar y soltar los pedales, cómo evitar daños y cómo detener el coche.
- No utilice el coche si está dañado hasta que se haya reparado.
- No utilice el coche hasta que esté correctamente montado, podría dañarse.
- Compruebe y mantenga el coche de manera frecuente para asegurar la seguridad de los niños.



ATENCIÓN - RC

- Entorno: seleccione un lugar seguro con suficiente espacio sin barreras, animales o personas. No choque con otros objetos.
- No maneje el producto a una distancia superior a los 10 m, de lo contrario no podrá controlarlo.
- No utilice con condiciones meteorológicas desfavorables (viento, lluvia). Podría afectar al control del modelo y podría causar una pérdida de control y lesiones u otros daños.
- En cuanto el modelo empiece a moverse más despacio, es hora de recargar las pilas o poner unas nuevas.
- Las radiointerferencias pueden provocar un comportamiento extraño del producto. Otro modelo controlado en la misma frecuencia puede interferir en el control de su producto.
- Los transmisores personales, teléfonos móviles, walkie-talkies y otros dispositivos de transmisión, así como las líneas eléctricas de alto voltaje, pueden causar radiointerferencias.



PILAS - FUNCIONAMIENTO SEGURO

- Utilice sólo los tipos de baterías recomendados por el fabricante.
- Le recomendamos que reemplace las pilas desechables por pilas alcalinas.
- La manipulación y recarga de las baterías deberán ser realizadas únicamente por un adulto.
- No exponga las pilas al fuego, luz solar directa u otras fuentes de calor.
- Extraiga las baterías recargables del producto antes de recargarlas.
- Recargue la batería antes de utilizar el producto. Desconéctelas cuando estén cargadas por completo. Atención, después de la carga puede que la superficie esté caliente.
- Cumpla con las especificaciones de voltaje que aparecen en el producto o empaquetado.
- Asegúrese de que las baterías estén correctamente instaladas en el producto, con la polaridad adecuada.
- Deberá retirar inmediatamente las baterías descargadas del producto. No combine baterías nuevas con usadas.
- Si el producto no se usa durante un período de tiempo prolongado, retire todas las baterías.
- Está prohibido cortocircuitar los terminales de la fuente de alimentación.
- Las baterías dañadas o que pierdan líquido deberán ser cambiadas inmediatamente.
- ¡No tire baterías usadas al fuego ni abra su carcasa!
- No combine baterías normales con recargables. Las baterías no recargables no se deben recargar.
- En caso de que una fuga de electrolito entre en contacto con sus ojos, lávelos con agua limpia y busque ayuda médica profesional de inmediato.
- Riesgo de incendio. No haga un cortocircuito.

buddy toys



CARGADOR - FUNCIONAMIENTO SEGURO

- Antes de recargarla, compruebe que el voltaje de su red eléctrica coincide con los parámetros del cargador.
- Utilice sólo el cargador original suministrado por el fabricante.
- El cargador no es un juguete. La carga sólo debe realizarla un adulto.
- El conector de la batería recargable debe corresponderse con el conector respectivo del cargador.
- No coloque el dispositivo en el agua ni lo exponga a la lluvia ni al agua.
- Desconecte el dispositivo de la red eléctrica cuando no se esté utilizando.
- Si las ranuras de ventilación son parte de la construcción, no las obstruya ni abra la pieza de suministro eléctrico. No cubra el cargador durante el proceso de carga.
- El cable de alimentación no debe ser reemplazado. Si el cable de alimentación está dañado, deseche el dispositivo. Guardar limpio en un lugar seco y oscuro.
- Este dispositivo no ha sido diseñado para ser utilizado por personas (incluidos niños) con capacidades físicas o psicológicas limitadas ni por personas con experiencia y conocimientos insuficientes sobre su funcionamiento, a menos que sea bajo la supervisión o hayan recibido instrucciones sobre el funcionamiento del dispositivo por parte de la persona responsable de la seguridad de dichas personas.
- Siga todas las instrucciones de seguridad para evitar lesiones o daños en la propiedad.
- En caso de que sospeche que durante la carga hay algún tipo de fallo eléctrico (olor, sobrecalentamiento, cambio de color, deformación), desconecte de inmediato el cargador del enchufe eléctrico y no lo vuelva a usar. Si sospecha que ha entrado agua en los componentes eléctricos, lleve el dispositivo a un centro de servicio especializado para que repare los posibles daños en el aislamiento protector del producto.

ALMACENAJE Y MANTENIMIENTO

Guarde el dispositivo limpio en un lugar seco y oscuro. Límpielo con un paño húmedo que no deje pelusa. No utilice productos de limpieza abrasivos para limpiar el producto. Después de su uso, límpielo y séquelo usando un trapo.

ELIMINACIÓN ECOLÓGICA

Al final de su vida útil, no tire ni el dispositivo eléctrico, ni las baterías, ni las pilas usadas a la basura normal sin clasificar. Lleve los productos usados a los puntos locales de reciclaje pertinentes de acuerdo con la legislación local municipal. Pida más información a su Ayuntamiento o centro de recogida de residuos.

DECLARACIÓN DE CONFORMIDAD

Este producto se ha comercializado de conformidad con los requisitos de todos los reglamentos de armonización de la UE. Directiva No. 1999/5/EC R&TTE. FAST a.s. declara que este producto cumple con los requisitos básicos y resto de cláusulas de la Directiva 1999/5/ES. La declaración de conformidad está disponible en la página web de la empresa www.fastcr.cz.

INSTRUCCIONES E INFORMACIÓN SOBRE CÓMO ELIMINAR EL MATERIAL DE EMBALAJE USADO

Deseche el material de embalaje en centros públicos de eliminación de residuos.

ELIMINACIÓN DE APARATOS ELÉCTRICOS Y ELECTRÓNICOS USADOS



Este símbolo, que aparece en el producto, sus accesorios y el embalaje, indica que el producto no debe ser desechado con la basura doméstica. Deseche este producto en un centro de recogida que se encargue del reciclaje de los residuos eléctricos y electrónicos. Como alternativa existe la posibilidad, en algunos estados europeos y de la Unión Europea, de devolver los productos al comercio donde se adquiera un producto nuevo equivalente.

La correcta eliminación de este producto contribuirá a ahorrar valiosos recursos naturales y evitará el impacto potencialmente negativo en el medio ambiente y la salud humana que supone la eliminación inadecuada de los residuos. Solicite más información a las autoridades locales o al centro de recogida de residuos más cercano. Es probable que la eliminación irresponsable de este tipo de residuos se sancione con multas de conformidad con la ley nacional.

Para empresas de la Unión Europea

Si desea desechar un dispositivo eléctrico o electrónico, solicite información a su proveedor o distribuidor.

Eliminación en países no pertenecientes a la Unión Europea

Si desea desechar este producto, infórmese sobre cómo hacerlo correctamente en los departamentos de su gobierno local o en su distribuidor.



Este aparato cumple con las normas de la UE relativas a la seguridad eléctrica y electromagnética.

Nos reservamos el derecho a modificar el texto, el diseño y las especificaciones técnicas sin previo aviso.

Dirección del importador: FAST ČR, a.s., Černokostelecká 1621, 251 01 Říčany, República Checa

Model BEC 7120 / BEC 7121

Lees, voordat u dit product gebruikt, aandachtig de informatie die in deze gebruikershandleiding en op de verpakking staat en bewaar deze informatie zodat u deze in de toekomst ook nog kunt raadplegen. Er kunnen wijzigingen worden aangebracht in de tekst, het ontwerp en de technische specificaties zonder voorafgaande kennisgeving en wij behouden ons het recht voor deze wijzigingen aan te brengen.

KENMERKEN EN FUNCTIES

- Minimumleeftijd voor gebruik: van 37 – 96 maanden
- Functie: Op afstand bestuurbare elektrische auto voor kinderen
- Voeding:
 - Product – 1× 6V 4,5 Ah lood-accu
 - Afstandsbediening – 3× AA-batterijen niet inbegrepen
- Laadtijd: 10 – 15 uur
- Bedrijfstijd: 1 – 1,5 uur
- Bedrijfstemperatuur 5 – 35 °C
- Frequentie van de afstandsbediening: 2,4 GHz
- Max. bereik 20 m.
- Max. belastingscapaciteit is 30 kg
- Motor 1× 6 V 15 W
- Max. snelheid 2 – 4 km/u
- Onderdelen van het pakket, zie schema.
- Lader (inbegrepen): Opgenomen vermogen: AC 220-240 V; 50/60 Hz 0,13A Nominiaal vermogen: DC 6 V; 500 mA

Montage-instructies, zie instructies in afbeeldingen op de laatste pagina.

INSTALLATIE VAN DE ACCU EN DE STROOMADAPTER

Plaats de batterijen in het batterijenvak. Sluit de connectors op elkaar aan, sluit de rode zijde en de zwarte zijde aan op de minpool, respectievelijk de pluspool van de accu.

Opmerking: Controleer dat u de aansluiting goed hebt uitgevoerd, rood aan rood, zwart aan zwart, anders kan er kortsluiting ontstaan.

Draai met een schroevendraaier het batterijdeksel los en neem het los. Plaats de batterij en let daarbij op de juiste polariteit +/- . Zet vervolgens het deksel terug in de oorspronkelijke positie en zet het weer vast met de schroef.

BATTERIJEN VERVANGEN IN DE AFSTANDSBEDIENING

Steek de antenne in de besturingsaansluiting. Open het deksel en zet een 3× AA-batterijen in, controleer dat de juiste polariteit gehandhaafd blijft, sluit vervolgens het deksel.

Neem oplaadbare batterijen pas uit het speelgoed wanneer zij geheel leeg zijn.

NORMALE BEDIENING

De aansluiting voor het laden zit onder de vulkap. Open de vulkap en steek de stekker van de netvoedingsadapter in, sluit vervolgens de adapter aan op een stopcontact.

Voor ieder uur gebruik moet de accu 10 – 15 uur worden opgeladen. Maar de accu mag feitelijk niet langer dan 24 uur achtereen worden opgeladen.

De adapter en de accu kunnen warm worden tijdens het opladen. Dat is normaal.

Gebruik geen niet goed functionerende of beschadigde adapters of accu's, zij moeten eerst worden gerepareerd.

Controleer regelmatig de back-upaccu, adapter, kabels en aansluitingen.

Laad voorafgaand aan het eerste gebruik de accu 10 – 15 uur op.

Laad de accu volledig op en denk eraan dat de accu iedere 30 dagen opnieuw moet worden opgeladen. De normale werking van de accu is dan gegarandeerd. Laad u de accu niet regelmatig op, dan kan de accu na verloop van tijd niet meer worden opgeladen.

Om veiligheidsredenen is het belangrijk dat u uitsluitend de meegeleverde accu gebruikt, deze is namelijk voorzien van een beveiliging tegen verkeerd inzetten.

STROOMBEVEILIGING

Stroombeveiliging in onder de zitting geplaatst.

De achtermotor is voorzien van een zich zelf herstellende zekering. Wanneer de motor wordt overbelast of verkeerd wordt bediend, onderbreekt de zekering automatisch de stroomvoorziening. Draai de sleutel om en wacht 30 seconden, in die tijd herstelt de zekering zichzelf.

De stroomvoorziening is voorzien van een zekering. Treedt er kortsluiting op, dan brandt de zekering door. Dus moet u nadat u het probleem dat de kortsluiting veroorzaakt, hebt verholpen, de zekering vervangen.

buddy toys

OPGELET – PRODUCT

- Het product moet in elkaar worden gezet en in gebruik worden genomen door een volwassene!
- De auto mag alleen worden gebruikt onder toezicht van een volwassene.
- Raak niet de bewegende delen van het product aan. Gevaar voor letsel!
- De verpakking maakt geen onderdeel uit van het speelgoed, bewaar, nadat u het speelgoed hebt uitgepakt, alle onderdelen van de verpakking buiten bereik van kinderen. Plastic verpakking geeft een risico van verstikking!
- Het product is niet bedoeld voor kinderen in de leeftijd van 3 jaar en jonger. Het bevat kleine onderdelen - deze zijn gevaarlijk omdat ze kunnen worden ingeslikt. Laat kinderen niet zonder toezicht met het speelgoed spelen.
- Stel het product niet bloot aan warmtebronnen zoals vuur, straling van de zon, enz., hierdoor zou het product beschadigd kunnen raken of zouden de batterijen kunnen ontploffen.
- Breng op geen enkele manier wijzigingen aan in het product, knutsel niet aan de constructie of de verbindingen. Er is een risico van verlies van functionaliteit, van letsel en van materiële schade.
- Er mag geen water in de interne onderdelen van het product komen.
- Het is verboden de auto te gebruiken in het openbare verkeer, op wegen, op hellingen, in de buurt van zwembaden of op andere gevaarlijke locaties.
- De auto mag niet overbelast worden. De maximale capaciteit is 30 kg.
- De auto is ontworpen voor kinderen in de leeftijd van 37 – 96 maanden.
- Bij onjuiste behandeling kunnen onderdelen beschadigd raken.
- Schakel niet over tussen snel vooruit en achteruit. De auto moet altijd eerst worden stopgezet en daarna mag pas worden overgeschakeld tussen voorwaartse en achterwaartse richting.
- Veeg de auto schoon met een droge doek. Stel de auto niet bloot aan druipend of spattend water.
- Bij het opnieuw starten van de motor kunnen vonken ontstaan. Het is verboden de auto te gebruiken in een brandbare of explosieve omgeving, bijvoorbeeld op een tankstation.
- Laat kinderen niet de wielen aanraken, omdat hun hand bekneld kan raken en letsel kan ontstaan. Laat niet andere kinderen op de bewegende auto aflopen.
- Gebruik de auto alleen op een vlak oppervlak. Niet gebruiken in het zand of op een ander hard oppervlak.
- Deze zitting is voorzien van een veiligheidsriem, die dient ter decoratie en die de functie heeft het kind te overtuigen van het belang van een veiligheidsriem, maar deze riem is niet een aanvullende veiligheidsvoorziening.
- Laat kinderen zien hoe zij de auto moeten starten en het pedaal moeten laten opkomen, hoe zij schade moeten voorkomen en hoe zij de auto moeten stoppen.
- Gebruik een beschadigde auto pas weer na reparatie.
- Gebruik de auto pas wanneer deze goed in elkaar is gezet, anders zou de auto beschadigd kunnen raken.
- Controleer en onderhoud de auto regelmatig zodat u er zeker van kunt zijn dat uw kinderen veilig zijn.

OPGELET – RC

- Omgeving: kies een veilige plaats met voldoende ruimte zonder obstakels, dieren en mensen. Bots niet tegen andere voorwerpen aan.
- Bedien het product niet op een afstand van meer dan 10 meter, omdat u het dan niet meer kunt besturen.
- Niet gebruiken een ongunstige weersomstandigheden (wind, regen). De besturing van het model zal daaronder lijden en dat kan verlies van controle, letsel en materiële schade tot gevolg hebben.
- Zodra het model zich langzamer begint te bewegen, is het tijd de batterijen op te laden of nieuwe batterijen te plaatsen.
- Storing van de radiosignalen kan vreemd gedrag van het product tot gevolg hebben. Wanneer een ander stuk speelgoed op dezelfde frequentie wordt bestuurd, kan dat de besturing van uw speelgoed verstoren.
- Zenders, mobiele telefoons, walkie-talkies en andere zendapparatuur en ook hoogspanningsleidingen kunnen storing van de radiosignalen veroorzaken.

BATTERIJ – VEILIGE BEDIENING

- Gebruik alleen het type batterij dat door de fabrikant wordt aanbevolen.
- Wij adviseren batterijen die kunnen worden vervangen, te vervangen door alkaline-batterijen.
- Het hanteren en opladen van batterijen mag alleen door een volwassene worden uitgevoerd.
- Stel de batterijen niet bloot aan vuur, direct zonlicht of andere warmtebronnen.
- Haal oplaadbare batterijen uit het product voordat u ze gaat opladen.
- Laad de oplaadbare batterijen op voordat het spelen begint. Koppel de batterijen pas los wanneer deze volledig zijn opgeladen. Let op, na het opladen kan het oppervlak warm zijn.
- Houd u aan de aanwijzing voor de spanning die specifiek op het product of de verpakking wordt vermeld.
- Let erop dat de batterijen goed in het product worden geplaatst en volg de aanwijzingen voor de polariteit.
- Batterijen die leeg zijn moet u onmiddellijk uit het product nemen. Combineer niet nieuwe batterijen en gebruikte batterijen.
- Haal alle batterijen uit het product, als u het product langere tijd niet zult gebruiken.
- Het is verboden de aansluitingen van de voeding kort te sluiten.
- Een beschadigde of lekkende batterij moet onmiddellijk worden vervangen.
- Gooi niet gebruikte batterijen in het vuur en maak batterijen niet open!

buddy toys

- Combineer niet oplaadbare batterijen en niet-oplaadbare batterijen. Niet-oplaadbare batterijen mogen niet worden opgeladen.
- Als gelekte elektrolyt in contact met de ogen komt, moet u de ogen uitspoelen met schoon water en onmiddellijk professionele medische hulp inroepen.
- Risico van brand. Vermijd kortsluiting.



LADER - VEILIG GEBRUIK

- Controleer, vóór het opladen, dat de spanning van uw elektrische installatie overeenkomt met de parameters op de lader.
- Gebruik alleen de originele lader die wordt geleverd door de fabrikant.
- De lader is geen speelgoed. Laden mag alleen worden uitgevoerd door een volwassene.
- De connector op de oplaadbare batterij moet geplaatst worden tegenover de bijbehorende connector op de lader.
- Plaats het toestel niet in water en stel het niet bloot aan regen of water.
- Trek de stekker uit het stopcontact wanneer u de lader niet gebruikt.
- Als de constructie ventilatie-openingen heeft, bedek deze dan niet en open het stroomvoorzieningsgedeelte niet. Bedek de lader niet tijdens het laadproces.
- Het netsnoer mag niet worden vervangen. Als het netsnoer beschadigd is, mag het toestel niet meer worden gebruikt. Opbergen op een droge en donkere plaats.
- Het is niet de bedoeling dat dit toestel wordt gebruikt door personen (waaronder kinderen) met beperkte fysieke of psychologische vermogens of door personen die onvoldoende ervaring en kennis hebben van het gebruik ervan, tenzij zij zijn geïnstrueerd over het gebruik van het toestel door de persoon die verantwoordelijk is voor de veiligheid van deze mensen.
- Houd u aan alle veiligheidsinstructies zodat materiële schade en persoonlijk letsel worden voorkomen.
- Mocht u tijdens het opladen het vermoeden krijgen van een elektrische storing van welke aard dan ook (geur, heet worden, verandering van kleur, vervorming), verbreek dan onmiddellijk de aansluiting van de lader op de stroomvoorziening en gebruik de lader niet meer.
- Als u vermoedt dat er water in de elektrische componenten is gedrongen, breng het toestel dan naar een gespecialiseerd servicecentrum zodat eventuele beschadiging van de isolatie van het product kan worden uitgesloten.

OPBERGEN EN ONDERHOUDEN

Berg het product schoon op op een droge en donkere plaats. Maak het product schoon met een vochtige pluisvrije doek. Gebruik voor het reinigen geen agressieve of schurende schoonmaakmiddelen. Maak na gebruik het product schoon en droog met een droge doek.

AFVALVERWERKING OP ECOLOGISCH VERANTWOORDE WIJZE

Wanneer het elektrisch toestel, de accu of de gebruikte batterijen niet meer bruikbaar zijn, mogen zij niet bij het restafval worden weggegooid. Breng de gebruikte producten naar de aangewezen inzamelpunten in overeenstemming met de ter plaatse geldende gemeentelijke bepalingen. Vraag meer informatie bij uw lokale overheid of op het inzamelpunt.

VERKLARING VAN CONFORMITEIT

Dit product is op de markt gebracht in overeenstemming met de vereisten van alle EU-harmonisatievoorschriften. Richtlijn Nr. 1999/5/EC R&TTE. FAST a.s. verklaart dat dit product voldoet aan de basisvereisten en andere relevante bepalingen van Richtlijn 1999/5/ES. De verklaring van conformiteit is verkrijgbaar op de website van het bedrijf www.fastcr.cz.

buddy toys

INSTRUCTIES EN INFORMATIE VOOR HET TER VERWERKING AANBIEDEN VAN GEBRUIKT VERPAKKINGSMATERIAAL

Bied verpakkingsmateriaal ter verwerking aan bij een openbare voorziening voor afvalverwerking.

GEBRUIKTE ELEKTRISCHE EN ELEKTRONISCHE APPARATEN WEGDOEN



De betekenis van het symbool op het product, de accessoires of de verpakking is dat dit product niet moet worden behandeld als huishoudelijk afval. Wij verzoeken u dit product weg te doen op het inzamelpunt voor het recyclen van elektrische en elektronische apparatuur. Ook kunt u in sommige landen van de Europese Unie of andere Europese staten uw producten terugbrengen bij de leverancier ter plaatse, wanneer u een vergelijkbaar nieuw product koopt. Wanneer u dit product op juiste wijze wegdoet, helpt dat waardevolle natuurlijke grondstoffen te behouden en helpt dat de mogelijke negatieve gevolgen voor het milieu en de menselijke gezondheid te voorkomen, die kunnen worden veroorzaakt door een onjuiste behandeling van afval. Vraag nadere informatie aan de lokale overheid of bij het afvalinzamelpunt bij u in de buurt. Op de onjuiste verwerking van afval kan volgens de nationale wetgeving een boete staan.

Voor zakelijke afnemers in de Europese Unie

Vraag de noodzakelijke informatie aan uw verkoper of leverancier als u een elektrisch of elektronisch apparaat wilt wegdoen.

Apparaten wegdoen in andere landen buiten de Europese Unie

Vraag de noodzakelijke informatie over de juiste methode voor afvalverwerking bij de lokale overheidsinstanties of bij uw verkoper, als u dit product wilt wegdoen.



Dit apparaat voldoet aan de EU wet- en regelgeving ten aanzien van electromagnetische en elektrische veiligheid.

Er kunnen wijzigingen worden aangebracht in de tekst, het ontwerp en de technische specificaties zonder voorafgaande kennisgeving en behouden ons het recht voor deze wijzigingen aan te brengen.

Modelis BEC 7120 / BEC 7121

Prieš pradėdami naudotis šiuo gaminiu, būtina atidžiai perskaitykite šiame naudotojo vadove ir ant pakuotės pateikiamą informaciją ir pasilikite vadovą ateičiai, kad galėtumėte pasinaudoti vėliau. Tekstas, konstrukcija ir techninės specifikacijos gali būti pakeistos be išankstinio pranešimo ir mes pasilikame teisę daryti tokius pakeitimus.

SAVYBĖS IR FUNKCIJOS

- Minimalus naudotojo amžius: nuo 37 iki 96 mėn.
- Funkcija: vaikiškas nuotolinio valdymo elektrinis automobilis
- Maitinimo šaltinis:
 - Žaislas – 1× 6V 4,5 Ah (su švinu)
 - Nuotolinio valdymo pultas – 3× AA maitinimo elementas (komplekte nėra)
- Įkrovimo trukmė: 10–15 val.
- Veikimo trukmė: 1–1,5 val.
- Veikimo temperatūra: 5–35 °C
- Nuotolinio valdymo pulto dažnis: 2,4 GHz
- Didžiausias atstumas 20 m.
- Maks. aprova: 30 kg
- Variklis: 1× 6 V 15 W
- Maks. greitis: 2–4 km/h
- Pakuotės dalys – žr. diagramą.
- Įkroviklis (yra komplekte): įvestis – 220–240 V (KS), 50/60 Hz; išvestis: 6 V (NS); 500 mA

Surinkimo instrukcijas rasite prie iliustracijos paskutiniame puslapyje.

KAIP ĮDĖTI AKUMULIATORIŲ IR MAITINIMO ADAPTERĮ

Įdėkite akumulatorius į akumuliatorių skyrių. Sujunkite jungtis: prijunkite raudoną ir juodą galus (atitinkamai) prie neigiamo ir teigiamo akumuliatoriaus polių.

Pastaba: būtina prijunkite tinkamai – raudoną su raudonu, juodą su juodu. Kitaip gali įvykti trumpasis jungimas.

Atsuktuvu atleiskite maitinimo elementų dangtelį ir jį nuimkite. Tinkamu poliškumu +/- įdėkite maitinimo elementus. Tada gražinkite dangtelį į jo pradinę padėtį ir vėl užfiksukite jį varžtu.

KAIP PAKEISTI NUOTOLINIO VALDYMO PULTO MAITINIMO ELEMENTUS

Įkiškite anteną į valdymo lizdą. Atidarykite dangtelį ir įkiškite 3× AA maitinimo elementą. Pasirūpinkite, kad kontaktai būtų prijungti atsižvelgiant į poliškumą. Uždarykite dangtelį.

Neišimkite iš žaislo akumuliatorių, kol jie visiškai neišsikrovė.

ĮPRASTAS NAUDOJIMAS

Įkrovimo lizdas įrengtas po dangteliumi. Atidarykite dangtelį ir įkiškite maitinimo adapterio kištuką. Tada prijunkite adapterį prie maitinimo lizdo.

Po vienos žaidimo valandos akumulatorius reikia įkrauti 10–15 valandų. Vis dėlto faktinė įkrovimo trukmė neturi viršyti 24 valandų. Įkrovimo metu adapteris ir akumulatorius gali įkaisti. Tai normalu.

Nenaudokite neveikiančių ar pažeistų adapterių ar akumuliatorių.

Reguliariai tikrinkite atsarginį akumuliatorių, adapterį, kabelius ir lizdus.

Pirmą kartą prieš naudodami, palikite įkrauti 10–15 valandų.

Prieš naudojant būtina visiškai įkrauti akumuliatorių. Nepamirškite reguliariai įkrauti kas 30 dienų. Taip akumulatorius veiks tinkamai. Kitaip galiausiai nebegalėsite įkrauti akumuliatoriaus.

Saugos sumetimais galima naudoti tik pateiktą akumuliatorių, turintį apsaugą nuo prijungimo netinkama kryptimi.

APSAUGA NUO VIRŠSROVIO

Apsaugos nuo viršsrovio įtaisas įrengtas po sėdyne.

Galinis variklis turi atsistatantį saugiklį. Netinkamai naudojant ar perkrovus grandinę, saugiklis automatiškai atjungia maitinimą. Išjunkite raktelį ir palaukite 30 sekundžių: saugiklis atsistatys pats.

Maitinimo šaltinyje įrengtas vienkartinis saugiklis. Įvykus trumpajam jungimui, saugiklis perdega. Taigi, išsprendus trumpojo jungimo problemą, jį reikės pakeisti.

buddy toys



DĖMESIO – GAMINYS

- Gaminį surinkti ir paruošti naudojimui privalo suaugusieji!
- Automobiliu galima žaisti tik prižiūrint suaugusiesiems.
- Nelieskite judančių gaminio dalių. Susižalojimo pavojus!
- Pakuotė nėra žaislo dalis: išpakavę visas jos dalis laikykite vaikams nepasiekiamoje vietoje. Su plastikine folija siejama uždusimo rizika!
- Gaminys nes skirtas 3 metų ar jaunesnio amžiaus vaikams. Jame yra smulkių dalių - pavojus praryti. Nepalikite vaikų žaisti be priežiūros.
- Saugokite gaminį nuo šilumos šaltinių, pvz., ugnies, saulės spindulių ir pan., nes kitaip jis gali sugesti arba gali sprogti maitinimo elementai.
- Nemodifikuokite gaminio jokiais būdais, nekeiskite jo konstrukcijos ar jungties. Egzistuoja funkcionalumo sutrikimo rizika, gali būti sužalotas žmogus ar sugadintas turtas.
- Į vidines gaminio dalis neturi patekti vandens.
- Automobiliu draudžiama važinėti viešaisiais keliais, kitais keliais, šlaitais, šalia baseinų ar kitose pavojingose vietose.
- Automobiliu negalima perkrauti. Maks. apkrova: 30 kg.
- Automobilis suprojektuotas 37–96 mėn. amžiaus vaikams.
- Netinkamai naudojant, galima pažeisti tam tikras dalis.
- Neperjunginėkite pavarų iš greitosios eigos pirmyn į atbulinę eigą. Prieš keičiant važiavimo kryptį, būtina visada sustabdyti automobilį.
- Automobilių galima valyti sausa šluoste. Saugokite automobilį nuo vandens lašų ar purslų.
- Paleidžiant variklį, gali susidaryti kibirkščiai. Automobiliu draudžiama važinėti aplinkoje, kur yra lengvai užsiliepsnojančių ar sprogių medžiagų, pvz., degalinėje.
- Nelieskite vaikams liesti ratų, nes jų rankos gali įstrigti ar būti sužalotos. Nelieskite kitiems vaikams artintis prie važiuojančio automobilio.
- Automobiliu galima važiuoti tik ant lygaus pagrindo. Nevažiuokite ant smėlio ar kitokio kieto paviršiaus.
- Sėdynėje įrengtas saugos diržas, kuris atlieka dekoratyvinę bei švietimo funkcijas – ugdo vaiko supratimą apie būtinybę segėti saugos diržą. Vis dėlto šiuo atveju jis nesuteikia papildomos apsaugos.
- Parodykite vaikui, kaip pradėti važiuoti, kaip atleisti pedalą, kaip elgtis atsargiai ir sustabdyti automobilį.
- Nelieskite vaikai žaisti apgadintu automobiliu: pasirūpinkite, kad jis būtų suremontuotas.
- Nelieskite žaisti, kol automobilis iki galo nesurinktas, nes kitaip žaislas gali būti apgadintas.
- Siekdami užtikrinti savo vaikų saugą, reguliariai tikrinkite ir prižiūrėkite automobilį.



DĖMESIO – NUOTOLINIS VALDYMAS

- Aplinka: pasirinkite saugią vietą, kur pakankamai erdvės, nėra kliūčių, gyvūnų ir žmonių. Saugokite nuo atsitreškimo į kitus objektus.
- Nenaudokite gaminio atstumu didesniu nei 10 m, nes negalėsite jo valdyti.
- Nenaudokite nepalankiomis oro sąlygomis (vėjas, lietus). Tai paveiktų valdymą, ir modelis gali tapti nesuvaldomu, dėl ko gali būti sužalotas žmogus ar padaryta kitokia žala.
- Netrukus po to, kai modelio judėjimas sulėtėja, reikia įkrauti jo akumuliatorių arba įdėti naujus.
- Dėl radijo ryšio trukdžių produktas gali pradėti keistai reaguoti. Jūsų gaminio valdymą gali trikdyti kitas tuo pačiu dažniu veikiantis radijo bangomis valdomas modelis.
- Radijo trukdžius gali sukelti asmeniniai siųstuvai, mobilieji telefonai, racijos ir kiti radijo bangas skleidžiantys įrenginiai, taip pat – aukštos įtampos linijos.



KAIP SAUGIAI NAUDOTI BATERIJAS

- Naudokite tik gamintojo rekomenduojamų tipų baterijas.
- Rekomenduojame maitinimo elementus keisti tik šarminiais maitinimo elementais.
- Akumuliatorių leistina tvarkyti ir įkrauti tik suaugusiesiems.
- Saugokite baterijas nuo ugnies, tiesioginės saulės šviesos ar kitų šilumos šaltinių.
- Prieš įkraudami akumuliatorių, išimkite juos iš gaminio.
- Prieš žaidžiant, būtina įkrauti akumuliatorių. Atjunkite tik visiškai įkrovę. Dėmesio: įkrovus paviršius gali įkaisti.
- Laikykites įtampos, konkrečiai nurodytos ant gaminio ar pakuotės.
- Pasirūpinkite, kad baterijos būtų tinkamai įdėtos į gaminį, laikantis poliškumo reikalavimų.
- Išsekusius maitinimo elementus būtina iškart išimti iš gaminio. Kartu nenaudokite naujų ir panaudotų maitinimo elementų.
- Jei gaminio ketinate nenaudoti ilgesnį laikotarpį, išimkite visas baterijas.
- Draudžiama trumpuoju jungimu sujungti maitinimo kontaktus.
- Pažeistą arba nesandarią bateriją būtina nedelsiant pakeisti nauja.
- Nemeskite panaudotų baterijų į ugnį ir neatidarinėkite jų korpuso!
- Vienoje grandinėje nenaudokite maitinimo elementų ir akumuliatorių. Maitinimo elementų įkrauti negalima.
- Jei ištekėjusio elektrolito pateko jums į akis, išskalaukite akis švariu vandeniu ir nedelsdami kreipkitės į gydytoją.
- Gaisro pavojus. Nejunkite trumpuoju jungimu.

buddy toys



KAIP SAUGIAI NAUDOTIS ĮKROVIKLIU

- Prieš įkraudami patikrinkite, ar jūsų maitinimo tinklo įtampa atitinka įkroviklio parametrus.
- Naudokite tik gamintojo pateiktą originalų įkroviklį.
- Įkroviklis – ne žaislas. Įkrauti leidžiama tik suaugusiems.
- Akumulatoriaus jungtis turi atitikti atitinkamą įkroviklio jungtį.
- Nenardinkite įrenginio į vandenį ir saugokite jį nuo lietaus bei vandens.
- Kai nenaudojate, atjunkite įrenginį nuo maitinimo tinklo.
- Jei konstrukcijoje numatytos vėdinimo angos, neužkimškite jų ir neatidarinkite maitinimo šaltinio. Įkrovimo proceso metu neuždenkite įkroviklio.
- Maitinimo kabelio keisti negalima. Jei maitinimo kabelis pažeidžiamas, įrenginį reikia utilizuoti. Laikykite gaminį švarų, sausoje ir tamsioje vietoje.
- Šis įrenginys neskirtas naudoti asmenims (įskaitant vaikus) su fizine ar psichine negalia arba asmenims, neturintiems pakankamai patirties ir žinių apie šio įrenginio valdymą, nebent už tokių asmenų saugą atsakingas asmuo juos prižiūrėtų arba jiems paaiškintų, kaip valdyti įrenginį.
- Laikykitės visų saugos instrukcijų, kad išvengtumėte turto sugadinimo ar sužalojimų.
- Jei įkrovimo metu kils bet kokių įtarimų dėl galimos elektros sistemos trikties (kvapas, perkaitimas, išblukimas, deformacija), nedelsdami atjunkite įkroviklį nuo tinklo ir jo nebenaudokite. Jei įtariate, kad į elektrinius komponentus galėjo patekti vandens, nugabenkite įrenginį į specializuotąjį techninės priežiūros centrą, kad išvengtumėte bet kokių gaminio apsauginės izoliacijos pažeidimų.

SANDĖLIAVIMAS IR TECHNINĖ PRIEŽIŪRA

Laikykite gaminį švarų, sausoje ir tamsioje vietoje. Valykite sudrėkinta ir pluošto nepaliekančia šluoste. Nenaudokite agresyvių ar šveitimui skirtų valiklių. Panaudoję nuvalykite ir nusausinkite sausa šluoste.

EKOLOGIŠKAS UTILIZAVIMAS

Eksploatacijos pabaigoje kartu su nerūšiuotomis buitinėmis atliekomis negalima išmesti nei elektrinio prietaiso, nei akumuliatorių ar panaudotų maitinimo elementų. Vadovaudamiesi vietinės savivaldybės nustatyta tvarka, nugabenkite nebenaudojamus gaminius į atitinkamą vietinį atliekų surinkimo punktą. Išsamesnės informacijos apie tai, kaip tinkamai išmesti atliekas, teiraukitės vietos valdžios įstaigose arba atliekų surinkimo įmonėje.

ATITIKTIES DEKLARACIJA

Šis gaminyje į rinką įvežtas vadovaujantis visų ES harmonizacijos reglamentų reikalavimais. Direktyva Nr. 1999/5/EB R&TTE „FAST a.s.“ deklaruoja, kad šis gaminyje atitinka direktyvos 1999/5/EB bazinius reikalavimus ir kitas aktualias nuostatas. Atitikties deklaraciją rasite bendrovės interneto svetainėje www.fastcr.cz.

NURODYMAI, KAIP IŠMESI PANAUDOTAS PAKAVIMO MEDŽIAGAS MEDŽIAGOS

Išmeskite pakavimo medžiagas į tam skirtą atliekų išmetimo vietą.

ELEKTRONINIŲ IR ELEKTRINIŲ BUITINIŲ PRIETAISŲ IŠMETIMO INSTRUKCIJA



Šis ant gaminių pažymėtas arba originaliuose dokumentuose esantis ženklas reiškia, kad panaudotų elektrinių arba elektroninių įrenginių negalima išmesti kartu su standartinėmis buitinėmis atliekomis. Siekiant šiuos gaminius išmesti, perdirbti ar pakeisti susidėvėjusius įrenginius naujais, juos reikia atiduoti į nustatytus atliekų surinkimo punktus. Arba, alternatyviai, kai kuriose Europos Sąjungos valstybėse narėse arba kitose Europos šalyse įsigydami atitinkamą naują gaminį, senus gaminius galite grąžinti vietos pardavėjams. Tinkamai išmesdami šį gaminį, padėsite tausoti brangius gamtinius išteklius ir išvengti potencialiai neigiamo poveikio aplinkai, kuris gali būti padarytas netinkamai išmetus atliekas. Išsamesnės informacijos pasiteiraukite savo savivaldybėje arba artimiausiame atliekų surinkimo punkte. Atsižvelgiant į nacionalinius teisės akte, už netinkamą šio tipo atliekų išmetimą gali būti taikomos nuobaudos.

Europos Sąjungos valstybių narių verslo subjektams

Jeigu norite išmesti elektrinius arba elektroninius prietaisus, reikiamos informacijos teiraukitės pas savo pardavėją arba tiekėją.

Atliekų išmetimas kitose, ne Europos Sąjungos šalyse

Šis ženklas galioja Europos Sąjungoje. Jeigu norite išmesti šį gaminį, teiraukitės reikiamos informacijos apie tinkamą atliekų išmetimo būdą vietos savivaldybėje arba pas savo pardavėją.

Šis gaminyje atitinka ES reglamento dėl elektromagnetinio suderinamumo ir elektros saugos reikalavimus.



Šis gaminyje atitinka visus atitinkamus pagrindinius ES reglamentų reikalavimus.

Tekstas, dizainas ir techninė specifikacija gali būti keičiami be išankstinio įspėjimo ir mes pasilikame teisę daryti šiuos pakeitimus.

Importuotojo adresas: FAST ČR, a.s., Černokostelecká 1621, 251 01 Říčany, Czech Republic (Čekijos Respublika)

Model BEC 7120 / BEC 7121

Pre upotrebe ovog proizvoda pažljivo pročitajte informacije u ovom korisničkom priručniku i na pakovanju, i sačuvajte za buduće potrebe. Izmene u tekstu, dizajnu i tehničkim specifikacijama mogu da budu izvršene bez prethodne najave i mi zadržavamo pravo na takve izmene.

KARAKTERISTIKE I FUNKCIJE

- Minimalna starost za upotrebu: od 37 – 96 meseca
- Funkcija: Električno vozilo sa daljinskim upravljačem za decu
- Izvor napajanja:
 - Proizvod – 1× 6V 4,5 Ah
 - Daljinski upravljač – 3× AA baterije, nije uključena
- Vreme punjenja: 10 – 15 č
- Vreme rada: 1 – 1,5 č
- Radna temperatura 5 – 35 °C
- Frekvencija daljinskog upravljača: 2,4 GHz
- Maks. domet 20 m.
- Maks. kapacitet opterećenja je 30 kg
- Motor 1× 6V 15W
- Maks. brzina 2 – 4 km/h
- Delovi u pakovanju, vidi crtež.
- Punjač (u pakovanju): Ulaz: AC 220-240 V, 50/60 Hz; Izlaz: DC 6 V, 500 mA

Uputstva za sklapanje, vidi slikovna uputstva na poslednjoj strani.

INSTALIRANJE BATERIJE I ADAPTERA ZA NAPAJANJE

Umetnite baterije u odeljak za baterije. Priključite konekcije, priključite crveni i crni kraj na negativan odnosno pozitivan pol baterije.

Napomena: Uverite se da ste pravilno sproveli priključivanje, crveno na crveno, crno na crno, u suprotnom možete doživeti kratak spoj.

Pomoću odvijača olabavite i skinite poklopac baterije. Umetnite bateriju sa pravilnim polaritetom +/- . Zatim vratite poklopac u njegovoj originalnoj poziciji i osigurajte u mestu pomoću zavrtnja.

ZAMENA BATERIJA U DALJINSKOM UPRAVLJAČU

Utaknite antenu u kontrolnu utičnicu. Otvorite poklopac i utaknite bateriju od 3× AA, uverite se na pravilan polaritet, zatim zatvorite poklopac.

Nemojte uklanjati punjive baterije iz igračke pre nego što se kompletno isprazne.

NORMALAN RAD

Utičnica za punjenje se nalazi ispod poklopca. Otvorite poklopac i utaknite adapter za napajanje; zatim priključite adapter na električnu utičnicu.

Svaki sat rada zahteva 10 - 15 sati punjenja. Međutim, stvarno vreme punjenja ne sme da bude duže od 24 sata.

Adapter i baterija se zagrevaju tokom punjenja. To je normalno.

Nemojte koristiti pokvarene ili oštećene adaptere ili baterije dok ih ne popravite.

Redovno proveravajte rezervnu bateriju, adapter, kablove i utičnice.

Pre prve upotrebe punjenje treba da bude 10 -15 sati.

Napunite do kraja pre upotrebe i nemojte zaboraviti redovno ponovno punjenje na svakih 30 dana. Time ćete obezbediti normalan rad baterije. U suprotnom nećete biti u stanju da punite bateriju.

Iz bezbednosnih razloga, koristite samo isporučene baterije koje imaju zaštitu od pogrešnog umetanja.

STRUJNA ZAŠTITA

Strujna zaštita je instalirana ispod sedišta.

Zadnji motor je opremljen sa automatskim osiguračem. Kada god se preoptereti ili mu se daju pogrešne komande, osigurač automatski prekida dovod struje. Isključite na ključu i sačekajte 30 sekundi, zatim se osigurač automatski resetuje.

Uređaj za napajanje je opremljen sa običnim osiguračem. Ako se desi kratak spoj, onda će osigurač pregoreti. Zbog toga ćete morati zameniti osigurač nakon rešavanje problema sa kratkim spojem.

buddy toys

PAŽNJA - PROIZVOD

- Ovaj proizvod se mora sklopiti i pustiti u rad od strane odrasle osobe!
- Vozilo se sme koristiti samo pod nadzorom odrasle osobe.
- Ne dodirujte pokretne delove proizvoda. Opasnost od povreda!
- Pakovanje ne predstavlja sastavni deo igračke, nakon raspakivanja držite sve njegove delove udaljeno od dece. Plastične folije predstavljaju rizik od gušenja!
- Proizvod nije konstruisan za decu starosti 3 godina i mlađe. Proizvod sadrži male delove, opasnost od gutanja. Nemojte ostavljati decu da se igraju bez nadzora.
- Nemojte izlagati proizvod izvorima toplote, kao što je vatra, sunčevom zračenju itd., jer to može oštetiti proizvod ili prouzrokovati eksploziju baterija.
- Nemojte modifikovati proizvod na bilo koji način, nemojte pokvariti njegovu konstrukciju ili konekciju. Postoji rizik od gubitka funkcionalnosti, povrede ili oštećenja imovine.
- Voda ne sme da dopre u unutrašnje delove proizvoda.
- Zabranjena je upotreba vozila u javnom saobraćaju, na nagibima, pored bazena ili ostalih opasnih lokacija.
- Vozilo ne sme da bude preopterećeno. Maks. kapacitet opterećenja je 30 kg.
- Vozilo je konstruisano za decu starosti od 37-96 meseci.
- Nepravilna upotreba može oštetiti određene delove.
- Nemojte menjati između brzu vožnju unapred i unazad. Pre menjanje pravca kretanja, neophodno je uvek zaustaviti vozilo.
- Obrišite vozilo sa suvom krpom za brisanje. Nemojte izlagati vozilo kapajućoj ili prskajućoj vodi.
- Restartovanje motora može kreirati varnice. Zabranjena je upotreba vozila u zapaljivom ili eksplozivnom okruženju, na primer na benzinskoj pumpi.
- Nemojte dozvoliti da deca dodiruju točkove, jer im ruka može biti zahvaćena ili povredena. Sprečite drugoj deci da prilazi vozilu u pokretu.
- Koristite vozilo samo na ravnoj površini. Nemojte ga koristiti po pesku ili drugim tvrdim površinama.
- Sedište je opremljeno sa sigurnosnim pojasom, koje služi kao dekoracija i da polako utisne u svest detetu važnost korišćenja sigurnosnog pojasa, međutim nema dodatnu ulogu zaštite u ovom slučaju.
- Pokažite detetu kako da pritisne i otpusti pedalu, kako da spreči oštećenje i kako da zaustavi vozilo.
- Nemojte koristiti oštećeno vozilo dok ga na popravite.
- Nemojte koristiti vozilo dok se pravilno ne sklopi, jer može da se ošteti.
- Proveravajte i održavajte redovno vozilo da biste osigurali bezbednost vašeg deteta.

PAŽNJA - RC

- Okolina: izaberite bezbedno mesto sa dovoljno prostora bez prepreka, životinja i ljudi. Nemojte sudarati u druge predmete.
- Nemojte koristiti proizvod na rastojanju koje je veće od 10 m, u suprotnom izgubićete kontrolu nad njim.
- Nemojte koristiti proizvod pri lošem vremenu (vetar, kiša). To može uticati na kontrolu uređaja i može dovesti do gubitka kontrole i povreda ili ostala oštećenja.
- Čim se model uspori, to onda znači da je vreme za punjenje baterije ili instaliranje novih.
- Mešanje radio signala može rezultovati u čudnom ponašanju proizvoda. Drugi model sa daljinskim iste frekvencije može uticati na kontrolu igračke.
- Lični odašiljači, mobilni telefoni, toki-voki i drugi uređaji sa odašiljačem a takođe i visoko naponski vodovi mogu prouzrokovati mešanje radio signala.

BATERIJA – BEZBEDAN RAD

- Koristite samo tipove baterija preporučenih od strane proizvođača.
- Preporučujemo da rezervne baterije budu alkalne baterije.
- Rukovanje i punjenje baterija sme vršiti isključivo odrasla osoba.
- Nemojte izlagati baterije vatri, direktnim sunčevim zracima ili ostalim izvorima toplote.
- Izvadite punjive baterije iz proizvoda pre nego što ih puniti.
- Pre upotrebe neophodno je napuniti punjive baterije. Iskopčajte samo kada su kompletno napunjene. Pažnja: nakon punjenja površina može da bude vruća.
- Pridržavajte se naponu koji je specifično prikazan na proizvodu ili pakovanju.
- Uverite se da ste pravilno postavili baterije u proizvodu i pridržavajte se pravilnom polaritetu.
- Odmah morate izvaditi ispražnjene baterije iz proizvoda. Nemojte kombinovati nove i korišćene baterije.
- Ako proizvod ne koristite duži period vremena, onda izvadite sve baterije.
- Zabranjeno je kratkospojiti terminale za napajanje.
- Oštećena baterija ili baterija koja curi mora odmah da bude zamenjena.
- Nemojte bacati korišćene baterije u vatri ili ih otvarati!
- Nemojte kombinovati standardne i punjive baterije. Standardne baterije se ne smeju puniti.
- U slučaju da procureli elektrolit dođe u kontakt sa očima, onda isperite oči sa čistom vodom i odmah potražite profesionalnu medicinsku pomoć.
- Rizik od požara. Nemojte kratko spojati.

buddy toys



PUNJAČ - BEZBEDAN RAD

- Pre punjenja proverite da li vaš mrežni napon odgovara parametrima na punjaču.
- Koristite samo originalni punjač isporučen od strane proizvođača.
- Punjač nije igračka. Punjenje sme da vrši samo odrasla osoba.
- Priključak na punjivoj bateriji mora da odgovara dotičnom priključku na punjaču.
- Nemojte stavljati uređaj u vodi ili izlagati ga kiši ili vodi.
- Iskopčajte uređaj iz mrežnog napajanja kada ga ne koristite.
- Ako su ventilacioni otvori deo konstrukcije, onda nemojte da ih zapušavate ili otvarate deo za napajanje. Nemojte prekrivati punjač tokom procesa punjenja.
- Zabranjena je zamena kabla za napajanje. Ako je kabl za napajanje oštećen, onda se uređaj mora odložiti. Skladištite očišćen proizvod na suvom i tamnom mestu.
- Uređaj nije konstruisan za upotrebu od strane osoba (uključujući dece) sa ograničenom fizičkim ili psihološkim mogućnosti ili od strane osoba sa nedovoljnim iskustvom i znanjem o radu, osim ako nisu upućeni u rad uređaja od strane osobe koja je odgovorna za njihovu bezbednost.
- Pridržavajte svim bezbednosnim uputstvima da biste sprečili oštećenje imovine ili povrede.
- Ako tokom procesa punjenja imate sumnju na električni kvar (miris, pregrevavanje, promena u boji, deformacija), odmah iskopčajte punjač od električne mreže i nemojte ga više koristiti.
- Ukoliko sumnjate da je voda prodrla do električnih komponenta, onda odnesite uređaj do ovlašćenog servisa da biste eliminisali bilo kakva moguća oštećenja na izolaciju proizvoda.

SKLADIŠTENJE I ODRŽAVANJE

Skladištite očišćen proizvod na suvom i tamnom mestu. Čistite ga sa čistom krpom koja se ne linja. Nemojte koristiti agresivna ili abrazivna sredstva za čišćenje. Nakon upotrebe očistite i osušite suvom krpom.

EKOLOŠKO ODLAGANJE

Na kraju veka trajanja, niti električni uređaj niti korišćene baterije se ne smeju odlagati kao nesortirani komunalni otpad. Odnosite korišćene proizvode u odgovarajući lokalni centar za sakupljanje u skladu sa lokalnim propisima. Pitajte vaš lokalni nadležni organ ili otpad za više detalja.

IZJAVA O USAGLAŠENOSTI

Ovaj proizvod je pušten u promet u skladu sa zahtevima svih EU harmonizovanih direktiva. Direktiva br. 1999/5/EC R&TTE. FAST a.s. izjavljuje da je ovaj proizvod usaglašen sa osnovnim zahtevima i ostalim relevantnim propisima direktive 1999/5/ES. Izjava o usaglašenosti je na raspolaganju na vebajtu kompanije www.fastcr.cz.

NAVODILA IN INFORMACIJE O ODLAGANJU UPORABLJENIH EMBALAŽNIH MATERIALOV

Odlaganje embalažnih materialov na javnim mestih za odlaganje.

ODLAGANJE RABLJENIH ELEKTRIČNIH IN ELEKTRONSKIH NAPRAV



Ta znak na izdelku, njegovih dodatkih ali embalaži pomeni, da se ta izdelek ne sme odlagati kot gospodinjiski odpadke. Prosimo, da ta izdelek odložite na vašem zbirnem mestu za reciklažo električne in elektronske odpadne opreme. V nekaterih evropskih državah je mogoče ta izdelek predati tudi končnemu prodajalcu ob nakupu novega podobnega izdelka. Pravilno odlaganje tega izdelka pomaga ohraniti naravne vire in preprečiti negativne učinke na okolje ter človeško zdravje, do katerih lahko pride zaradi neustreznega ravnanja z odpadki. Za podrobnosti se prosimo obrnite na lokalne predstavnike oblasti ali na bližnji center za zbiranje odpadkov. Neustrezno odlaganje odpadkov te vrste je lahko tudi vzrok za sankcioniranje po zakonodaji.

Za poslovne subjekte v Evropski uniji

Če želite odložiti električno ali elektronsko napravo, se za informacije obrnite na vašega prodajalca ali dobavitelja.

Odlaganje v državah izven Evropske unije

O ustreznem odlaganju tega izdelka se pozanimajte pri lokalnih predstavnikih oblasti ali pri vašem prodajalcu.



Ta izdelek ustreza zahtevam vseh osnovnih predpisov EU v zvezi z odlaganjem.

Pridržujemo si pravico do sprememb v besedilu, izvedbi in tehničnih specifikacijah brez predhodnega obvestila.

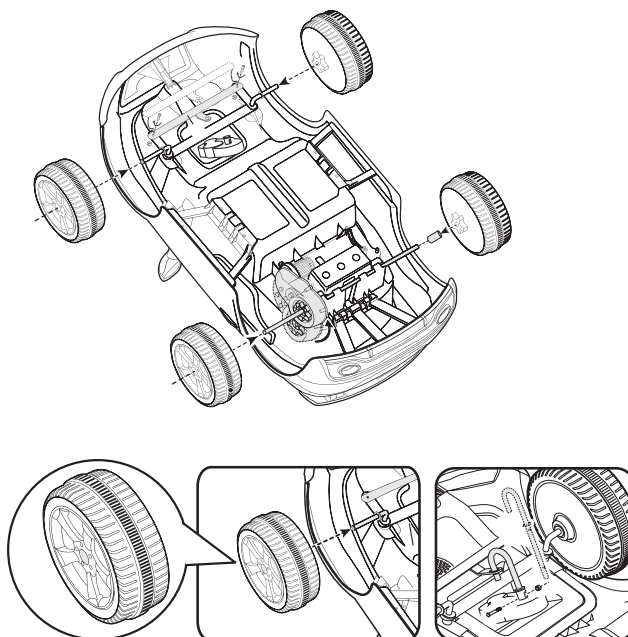
Adresa uvoznika: FAST ČR, a.s., Černokostelecká 1621, 251 01 Říčany, Republika Češka

buddy toys

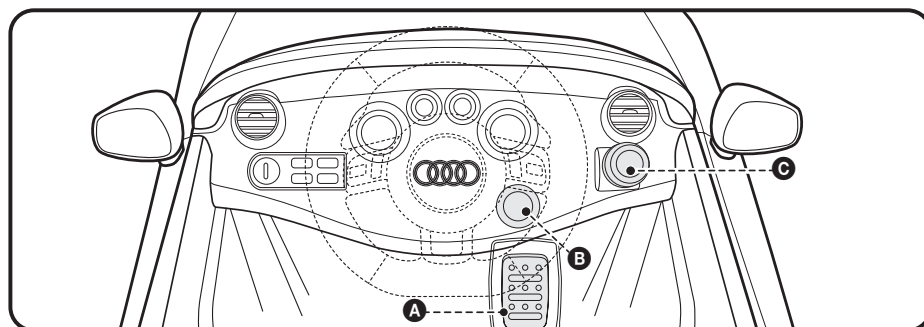
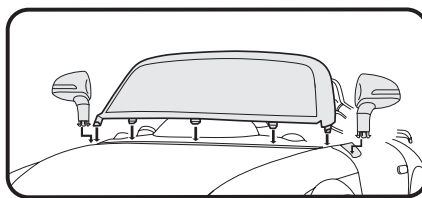
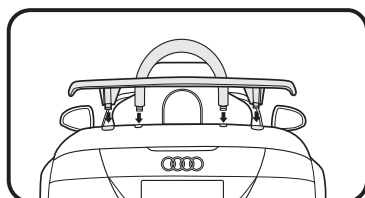
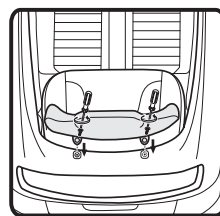
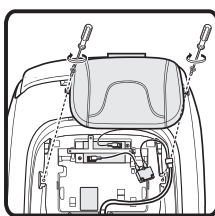
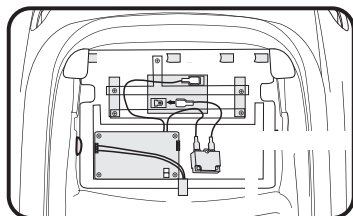
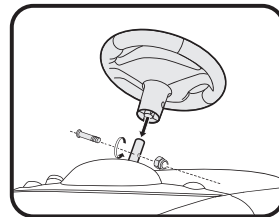
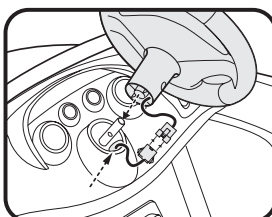
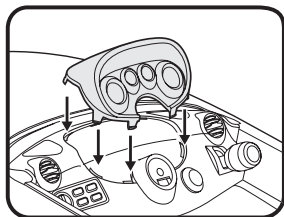
PARTS / ČÁSTI / ČASTI / ALKATRÉSZEK / CZĘŚCI / ДЕТАЛИ / DIJELOVI / TEILE / PIECES / COMPONENTI / PIEZAS / ONDERDELEN / DALYS / DELOVI

			(3×10PAB)
	3×		
	1×	(5×13PM)	(30×38)
		(M5)	
		(5×33PM)	(4×25PM)
		(M5)	(M4)

ASSEMBLY / SLOŽENÍ / ZLOŽENIE / ÖSSZEÁLLÍTÁS / SKŁAD / СБОРКА / SKLAPANJE / MONTAGE / ASSEMBLAGE / MONTAGGIO / MONTAJE / MONTAGE / SURINKIMAS / SKLOP



buddy toys



- A** Foot switch / Nožní spínač / Nožný spínač / Lábkapcsoló / Włącznik nożny / Ножная педаль / Nožni prekidač / Fußschalter / Interrupteur à pédale / Interruttore del pedale / Pedal / Voetschakelaar / Pedalas / Nožni prekidač
- B** Power button / Tlačítko zapnutí/vypnutí / Tlačidlo zapnutia/vypnutia / Be-/kikapcsoló gomb / Przycisk włączania/wyłączania / Выключатель питания / Tírka parajanja / Einschalttaste / Bouton d'alimentation / Pulsante di accensione / Botón de encendido / Aan/uit-knop / Maitinimo mygtukas / Dugme za napajanje
- C** Forward/backward (Middle position for stop) / Dopředu/dozadu (prostřední poloha pro zastavení) / Dopředu/dozadu (prostředná poloha na zastavenie) / Előre/hátra (középső helyzet a megálláshoz) / Do przodu / do tyłu (pozycja środkowa – zatrzymanie) / Вперед/назад (среднее положение - стоп) / Naprijed/natrag (srednji položaj za zaustavljanje) / Vorwärts/Rückwärts (Mittlere Position = Stopp) / Marche avant/Marche arrière (Arrêt en position centrale) / Avanti/indietro (Pulsante centrale per l'arresto) / Avance/retroceso / Vooruit/achteruit (Middelste positie om te stoppen) / Pirmyn / atgal (vidurinė padėtis sustabdymui) / Napred/nazad (srednji položaj zaustavljanje)

buddy toys

