

## ROBOTICKÝ VYSAVAČ ROBOVAC G30 VERGE

### Návod k použití

## Obsah

Důležité bezpečnostní instrukce	2
O vysavači RoboVac	4
Obsah balení	5
Popis vysavače RoboVac	5
Tlačítka a indikátory	6
<b>Použití vysavače RoboVac</b>	<b>7</b>
Důležité tipy před použitím vysavače	7
Příprava	7
Nabíjení vysavače RoboVac	8
Použití vysavače RoboVac s aplikací EufyHome	9
Spuštění / Zastavení úklidu	10
Volba režimu úklidu	10
Volba úrovně sání	11
Volba funkce BoostIQ™	11
Použití pásků pro ohraničení prostoru	11
Použití vysavače RoboVac s asistenty Amazon Alexa/Google Assistant	11
<b>Čištění a údržba</b>	<b>12</b>
Čištění sběrného koše a filtrů	12
Čištění kartáče	13
Čištění bočních kartáčů	14
Výměna bočních kartáčů	14
Čištění senzorů a dobíjecích kontaktů	14
Čištění kolečka	15
<b>Odstranění závad</b>	<b>15</b>
Voice Alert	17
Připojení Wi-Fi	18
<b>Technické specifikace</b>	<b>19</b>

Děkujeme za zakoupení robotického vysavače RoboVac. Před použitím tohoto produktu si přeštěte všechny pokyny a Návod uschovejte pro případ dalšího použití.

## Důležité bezpečnostní pokyny

Ke snížení rizika zranění nebo poškození zařízení si prosím pozorně přečtěte tyto bezpečnostní pokyny a mějte je po ruce, když bude toto zařízení připravovat k použití, používat nebo když na něm budete provádět údržbu.



### SYMBOLY

Toto je výstražný symbol. Upozorňuje vás na potenciální nebezpečí, které by mohlo vést k poškození zařízení nebo k vážnému zranění či smrti.

- Toto zařízení může být používáno dětmi od 8 let výše a osobami s omezenými fyzickými, motorickými či mentálními schopnostmi nebo absencí zkušeností a znalostí, pokud je nad nimi prováděn dohled nebo pokud byly instruovány ohledně používání tohoto zařízení bezpečným způsobem a pokud chápou rizika a nebezpečí související s používáním tohoto zařízení.
- Nad dětmi by měl být provázen dozor, aby bylo zajištěno, že si nebudou hrát s tímto zařízením.
- Úklid a údržba by neměly být prováděny dětmi bez dozoru dospělého.
- Toto zařízení by mělo být používáno pouze s přiloženým napájecím adaptérem.
- Pro dobíjení baterie používejte pouze odpojitelné napájecí adaptér, který je k tomuto zařízení přiložen.
- Baterie musí být vyjmuta z tohoto zařízení před tím, než budete zařízení likvidovat. Baterii z tohoto zařízení vyjmete tak, že nejdříve odšroubujete šrouby na spodu, poté vyjmete

hlavní PCB a odšroubujete kryt baterie pomocí šroubováku. Vyjměte baterii odpojením rychlého konektoru.

- Použitá baterie by měla být umístěna do uzavíratelného plastového sáčku a bezpečně vyhozena v souladu s místními nařízeními týkajícími se likvidace odpadu.
- Externí flexibilní kabel nebo šňůra napájecího adaptéru nemohou být vyměněny; pokud je šňůra poškozená, napájecí adaptér by měl být vyhozen.
- Toto zařízení je určeno pouze pro použití v interiérech.
- Toto zařízení není hračka. Nesedejte na něj a nepokoušejte se na něj postavit. V okamžiku, jde je toto zařízení v provozu, by měly být malé děti a zvířata pod dozorem.
- Toto zařízení mějte uskladněné a používejte ho pouze za pokojové teploty.
- Zařízení čistěte pouze vodou navlhčeným hadříkem.
- Nepoužívejte toto zařízení k vysávání čehokoli, co se pálí nebo z čeho jde kouř.
- Nepoužívejte toto zařízení pro úklid rozlitých rozpouštědel, barev, chemikálií nebo čehokoli mokrého.
- Před použitím tohoto zařízení ze země zvedněte všechny předměty jako jsou kusy oblečení nebo listy papíru. Nadzvedněte všechny šňůry od rolet a závěsů a dejte všechny napájecí kabely a křehké předměty mimo dosah. Pokud toto zařízení přejede přes napájecí kabely a zachytí za ně, mohlo by strhnout předměty ze stolů nebo polic.
- Pokud má místnost, která je určena k úklidu, balkón, je nutné vytvořit fyzickou bariéru, abyste předešli přístupu na balkón a zajistili tak bezpečné používání vysavače.
- Nepokládejte nic na horní stranu tohoto zařízení.
- Mějte na paměti, že zařízení se pohybuje samo v prostoru kolem vás. Dávejte pozor, když se pohybujete v oblasti, kde je zařízení právě používáno, abyste na něj nešlápli.
- Nepoužívejte toto zařízení v oblastech, které mají otevřené elektrické zásuvky na podlaze.
- Neotevírejte elektronické součásti toho zařízení, baterii nebo integrovanou nabíjecí stanici. Uvnitř nejsou žádné uživatelem opravitelné části.
- Toto zařízení nepoužívejte na podlaze, která není dokončena, není na ni položena povrchová úprava, ani na podlaze, na kterou bylo použito leštadlo či na takové, která je nerovná. Mohlo by dojít k poškození tohto zařízení nebo podlahy. Používejte pouze na podlahy z tvrdých materiálů nebo na nízké koberce.
- Toto zařízení je určeno k úklidu podlah tak, aby na nich nezanechalo žádné škrábance. I tak doporučujeme vyzkoušet toto zařízení v rámci menší oblasti místnosti, kterou chcete uklidit, abyste se ujistili, že nedojde k vytvoření žádných škrábanců před tím, než začnete uklízet celou místnost.
- Používejte pouze příslušenství doporučené nebo popsané v této příručce.
- Nemanipulujte se spotřebičem nebo zástrčkou mokřýma rukama.
- Před použitím se ujistěte, že jsou prachový sáček a/nebo filtry na svém místě.
- Nepoužívejte poškozený nebo upravený akumulátor nebo zařízení. Poškozené nebo upravené baterie mohou vykazovat nepředvídatelné chování vedoucí k požáru, výbuchu nebo riziku zranění.
- Nevystavujte baterii nebo zařízení ohni nebo nadměrné teplotě. Vystavení ohni nebo teplotě nad 130 °C může způsobit výbuch.
- Neupravujte ani se nepokoušejte opravit spotřebič nebo baterii, s výjimkou případů uvedených v návodu k použití a péči.
- Řiďte se všemi pokyny pro nabíjení a nenabíjejte baterii nebo zařízení mimo teplotní rozsah uvedený v pokynech. Nesprávné nabíjení nebo teplota mimo stanovený rozsah mohou baterii poškodit a zvýšit riziko požáru.



#### **Informace o likvidaci pro uživatele**

Pokud je váš výrobek nebo obalový materiál označen tímto symbolem recyklace znamená to, že na konci životnosti ho musíte zlikvidovat samostatně odevzdáním v příslušném sběrném místě. Neměli byste ho míchat s běžným domovním odpadem.

Správným vyřazením tohoto výrobku se předejde potenciálním negativním vlivům na prostředí a lidské zdraví, které by mohly případně nastat díky nesprávnému zacházení s odpady. Pro další podrobnosti kontaktujte prosím vaši místní správu (pouze Evropská unie).

### **Informace FCC**

Toto zařízení bylo testováno a shledáno v souladu s částí 15 Pravidel FCC. Jeho používání splňuje následující dvě podmínky

- (1) Toto zařízení by nemělo způsobovat žádné škodlivé rušení.
- (2) Toto zařízení musí přijímat jakékoli přijaté rušení včetně takového rušení, které může způsobit nežádoucí provoz.

**Upozornění:** změny, nebo úpravy, které nejsou přesně odsouhlaseny stranou odpovědnou za shodu mohou vést ke ztrátě práva uživatele používat zařízení.

**Pozn.:** Toto zařízení bylo testováno a shledáno kompatibilní s omezeními pro digitální zařízení třídy Class B podle článku Part 15 pravidel FCC Rules. Tyto limity jsou stanoveny tak, aby zajišťovali přiměřenou ochranu proti nebezpečnému rušení v rezidenčních oblastech.

Toto zařízení generuje, využívá, a může vyzařovat energii rádiových frekvencí, a pokud není instalováno a používáno ve shodě s pokyny, může způsobit rušení rádiové komunikace. Nelze nicméně zaručit, že nebude k rušení docházet v určitých typech instalací. Pokud toto zařízení způsobuje rušení rádiového nebo televizního příjmu, které lze diagnostikovat tím, že zařízení vypnete a znovu zapnete, doporučujeme, aby se uživatel pokusil situaci s rušením napravit jedním z následujících opatření:

- (1) Přesměrovat nebo změnit umístění antény pro příjem.
- (2) Zvýšit rozestup mezi zařízením a přijímačem.
- (3) Zapojit zařízení do elektrické zásuvky, která spadá do jiného obvodu než je ten, ke kterému je připojen přijímač.
- (4) Obrátit se na prodejce nebo zkušeného opraváře radio/TV přijímačů.

### **Prohlášení FCC**

Toto zařízení je v souladu s limity nastavenými v Prohlášení FCC ohledně vystavení rušení v nekontrolovaném prostředí. Mělo by být instalováno a používáno při minimální vzdálenosti 20 cm mezi vysílačem a vaším tělem.

### **Prohlášení o shodě**

Tento product odpovídá požadavkům Evropského společenství týkajících se rádiového rušení. Tímto společnost Anker Innovations Limited prohlašuje, že radio zařízení typu T2252 je v souladu s nařízením Directive 2014/53/EU. Plné znění Prohlášení o shodě EU najdete na následující internetové adrese: <https://www.eufylife.com/>.

Maximální výstup: 18 dBm

Frekvenční pásmo: 2.4G pásmo (2.4000GHz - 2.4835GHz)

Obsahuje FCC ID: 2ANDL-TYWE1S IC ID: 23243-TYWE1S

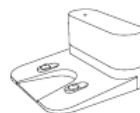
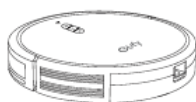
### **Obchodní značky**

- Amazon, Echo, Alexa a další příslušná loga jsou obchodními značkami společnosti Amazon.com, Inc. nebo jejích dceřinných společností.
- Apple a logo Apple jsou obchodní značky společnosti Apple Inc. registrované ve Spojených státech a ostatních zemích. App Store je servisní značka společnosti Apple Inc., registrované ve Spojených státech a ostatních zemích.
- Google Play a logo Google Play jsou obchodní značky společnosti Google Inc.
- Google Home je obchodní značka společnosti Google Inc.

## O vysavači RoboVac

### Co je v balení

Robotický vysavač  
Nabíjecí stanice  
Napájecí adaptér



Boční kartáče (2x)  
Přídavný vysoce účinný filtr  
Nástroj na čištění

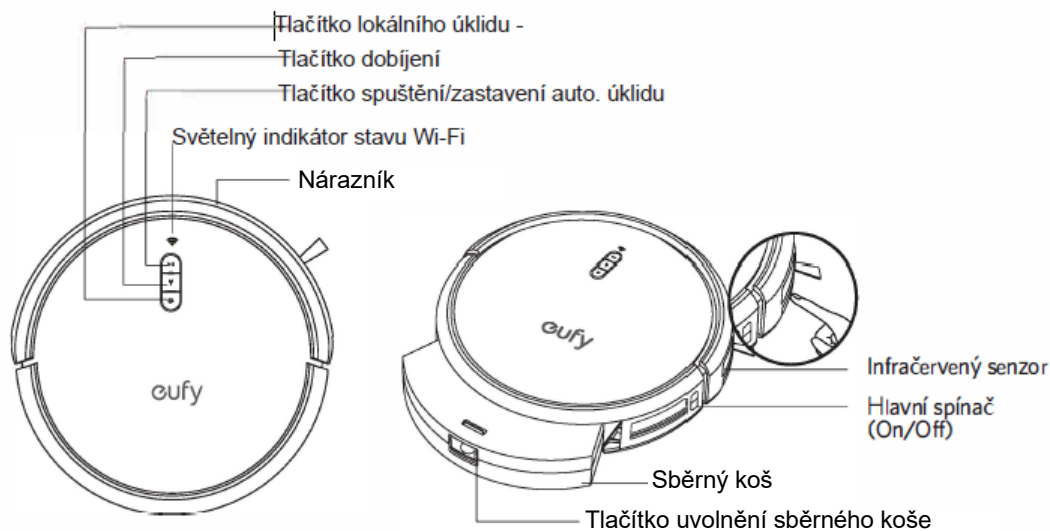


Svorky kabelů (5x)  
Pásy na ohraničení prostoru 2 m  
Přilnavé pásy (2x)  
Návod k obsluze a další dokumenty

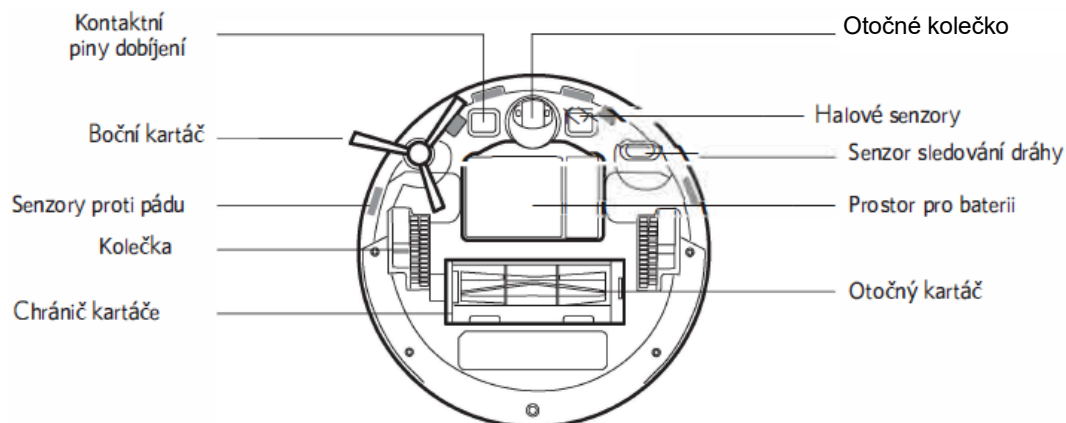


## Popis vysavače RoboVac

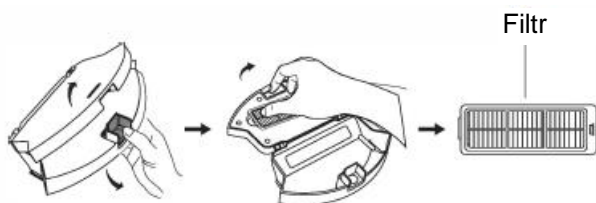
### Horní a boční strana



### Spodní strana



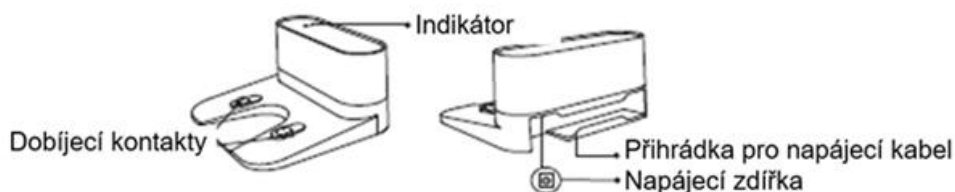
## Sběrný koš



## Sací otvor



## Nabíjecí stanice



## Tlačítka a indikátory

Díky LED indikátoru vidíte, v jakém režimu je vysavač RoboVac.



### Spuštění/Zastavení úklidu

- Modrá svítí nepřetržitě: pohotovostní režim, úklid, přerušení úklidu, návrat do nabíjecí stanice nebo vysavač plně dobit.
- Oranžová svítí nepřetržitě: pohotovostní režim nebo práce s nízkou kapacitou baterie.
- Oranžová bliká (při zadokování v nabíjecí stanici): nabíjení
- Blikající červená: chyba

\* Řešení viz Odstranění závad > Voice Alert.

### Rezetování Wi-Fi připojení (Stiskněte a přidržte na 10 sekund)



### Návrat do nabíjecí stanice

- Blikající modrá: návrat do nabíjecí stanice
- Modrá svítí nepřetržitě: pohotovostní režim, přerušení úklidu



### Lokální úklid

- Blikající modrá: režim lokálního úklidu (Spot)
- Modrá svítí nepřetržitě: pohotovostní režim, přerušení úklidu

Pokud používáte prostřednictvím aplikace EufyHome funkci **Find My Robot**, všechny tři LED indikátory svítí modře a můžete slyšet hlasové upozornění.

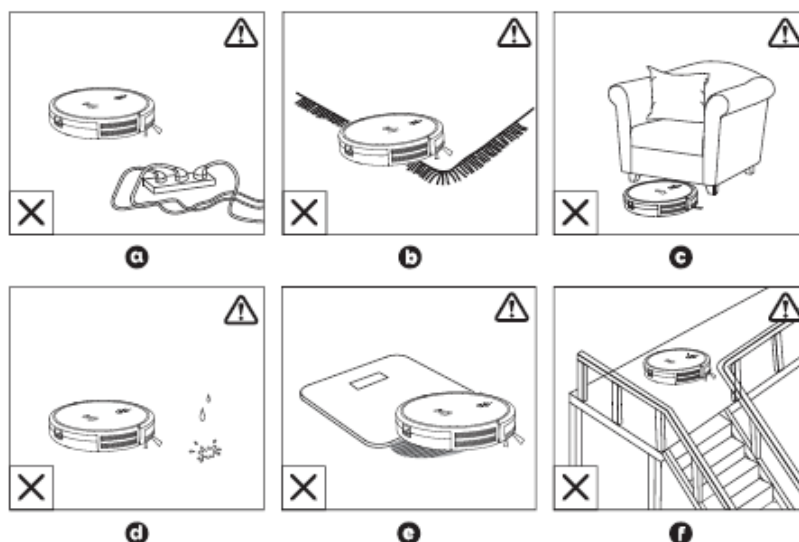
Pro úsporu baterie se modré světlo tlačítka ► II ztlumí, pokud:

- Vysavač RoboVac není dokován v nabíjecí stanici a není aktivní po dobu 10 minut;
- Vysavač RoboVac je plně nabitý 1 minutu.

Statusový indikátor Wi-Fi	Status
Pomalou blikající modrá	Čekání na připojení
Rychle blikající modrá	Připojování s bezdrátovým routerem
Nepřetržitě svítící modrá	Připojeno k bezdrátovému routeru

## Použití robotického vysavače Your RoboVac

### Důležité tipy před používáním

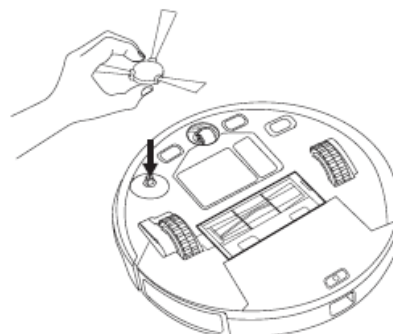


- a) Odstraňte z podlahy napájecí kabely a další malé objekty, do kterých by se mohl RoboVac zamotat. K uspořádání kabelů a napájecích kabelů můžete použít dodané svorky.
- b) Třásně na okrajích koberců zasuňte pod koberec, aby se do nich RoboVac nezamotal. Vyhněte se úklidu vysokých a velmi tmavých koberecům, které jsou tlustší než 26 mm, jelikož by mohly způsobit poruchu vysavače RoboVac.
- c) Vysavač RoboVac držte mimo prostory, které jsou nižší než 73 mm, jelikož by se pod nimi mohl RoboVac zaseknout. Pokud to je nutné, vytvořte fyzické bariéry tak, aby byly zablokovány problematické oblasti.
- d) RoboVac by neměl používan na místech, která jsou mokrá.
- e) RoboVac může vyjet na objekty, které mají méně než 16 mm na výšku. Pokud je to možné, odstraňte takové objekty z podlahy.
- f) Senzory proti pádu chrání vysavač RoboVac z pádu ze schodů. Tyto senzory mohou fungovat s menší efektivitou, pokud jsou špinavé nebo pokud je vysavač používán na podlahách které jsou velmi tmavé nebo mají reflexní barvu. Doporučujeme vytvořit fyzické bariéry tam, kde by mohl vysavač RoboVac spadnout.

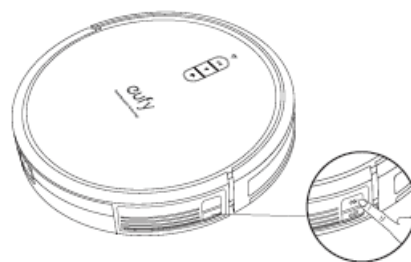
Tip: Umístěte fyzické bariéry před krby a oblasti, které by mohl poškodit vysavač RoboVac, kdyby se do nich dostal.

### Příprava

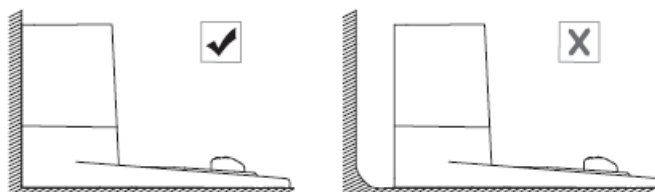
1. Před použitím sundejte pěnové výplně, které jsou kolem nárazníku.
2. Před použitím nasadte boční kartáč.



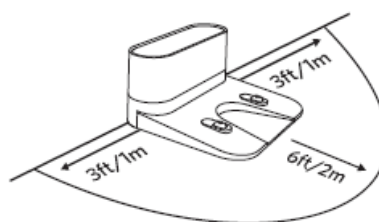
3. Zapněte vysavač hlavním spínačem na pravé straně vysavače RoboVac.



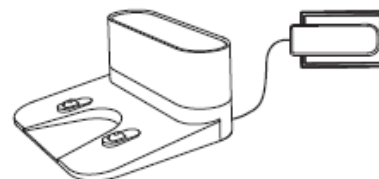
4. Umístěte nabíjecí stanici na vodorovný povrch ke zdi.



5. Odstraňte objekty v rozsahu 1 m nalevo a napravo a 2 m před nabíjecí stanicí. Pokud nemůžete objekty odstranit, zkontrolujte, zda se vysavač RoboVac vrací do nabíjecí stanice normálně. Pokud ne, obraťte se s žádostí o radu na zákaznický servis Eufy.



6. Zapojte kruhový konektor adaptéru do napájecí zdířky na nabíjecí stanici a druhý konec zapojte do elektrické zásuvky ve zdi.



- Když je nabíjecí stanice zapojena k elektrické zásuvce, LED indikátor na nabíjecí stanici svítí nepřetržitě bíle.

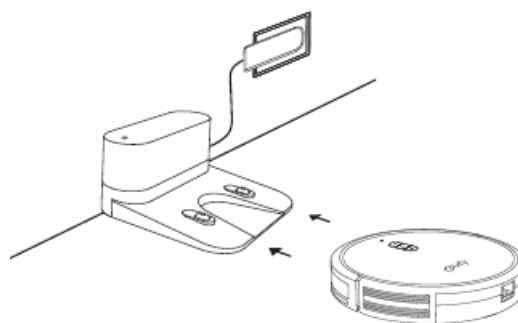
- Nabíjecí stanici umístěte na místo, na které se může RoboVac snadno dostat. Je doporučeno umístit nabíjecí stanici ke zdi a na tvrdou podlahu, spíše než na koberec.

- Vždy nechávejte nabíjecí stanice zapojenou k elektrické síti, jinak se do ní vysavač RoboVac automaticky nevrátí!

## Nabíjení vysavače RoboVac

- RoboVac má preinstalovanou nabíjecí baterii, která musí být před použitím plně nabitá.
- RoboVac se vrátí do nabíjecí stanice na konci úklidového cyklu nebo v okamžiku, kdy má baterie nízkou kapacitu.

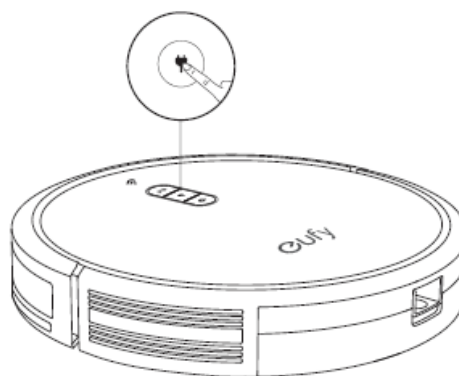
**Metoda 1:** Připojte vysavač RoboVac k nabíjecí stanici vyrovnáním jeho dobíjecích kontaktů s dobíjecími kontakty na stanici.





**Metoda 2:** Stisknutím tlačítka s vyobrazením zástrčky na vysavači se RoboVac vrátí do nabíjecí stanice.

Pokud nebudete vysavač RoboVac delší dobu používat, vypněte ho tlačítkem napájení. Pro uchování dlouhé životnosti baterie ho minimálně jednou za 6 měsíců dobíjete.



## Používání vysavače RoboVac s aplikací EufyHome

Pokud chcete využívat všechny funkce, které jsou k dispozici, doporučujeme vám vysavač RoboVac používat prostřednictvím aplikace EufyHome.

### Předtím, než začnete, se ujistěte, že:

- Váš smartphone nebo tablet je připojen k síti Wi-Fi.
- Váš smartphone nebo tablet používá iOS 8.0 (nebo vyšší) nebo Android 4.4 (či vyšší).
- Na vašem routeru je aktivní bezdrátový signal v pásmu 2.4GHz.
- Statusový indicator Wi-Fi na vysavači RoboVac pomalu bliká modře.
- Vysavač RoboVac je dokován v nabíjecí stanici, aby byla dostatečná kapacita energie během nastavování.



1. Stáhněte aplikaci EufyHome z App Store (zařízení iOS) nebo Google Play (zařízení Android).
2. Otevřete aplikaci a vytvořte si uživatelský účet.
3. Klepněte na ikonu "+" v pravém horním rohu, abyste mohli přidat svůj vysavač RoboVac k účtu EufyHome.
4. Postupujte podle pokynů v aplikaci pro provedení Wi-Fi připojení.
  - Po úspěšném připojení se můžete ovládat vysavač RoboVac prostřednictvím aplikace.
  - S aplikací můžete volit režim úklidu, nastavit čas, programovat úklid, zobrazit stav systému, dostávat notifikace a máte přístup k dalším funkcím.



Statusový indikátor Wi-Fi	Status
Pomalou blikající modrá	Čekání na připojení
Rychle blikající modrá	Připojování s bezdrátovým routerem
Nepřetržitě svítící modrá	Připojeno k bezdrátovému routeru

- Pokud narazíte na jakékoli problémy během nastavování Wi-Fi, podívejte se do oddílu "Odstranění závad > Wi-Fi připojení" tohoto návodu k obsluze.
- Pokud se vysavač RoboVac zasekne v jakémkoli prostoru, klepněte na pokyn **Find My Robot** v aplikaci, abyste přístroj našli. Tato funkce je k dispozici pouze v aplikaci.

## Obnovení továrního nastavení

V případě nutnosti rezetujte vysavač stisknutím a přidržením tlačítka ►/■ na vysavači RoboVac na 10 sekund.

- V okamžiku rezetování uslyšíte hlasové upozornění a statusový indikátor Wi-Fi bude pomalu blikat modře. Nyní můžete postupovat podle instrukcí pro Wi-Fi připojení v aplikaci EufyHome a znovu nastavit Wi-Fi připojení.

## Programování úklidu

S aplikací EufyHome můžete naprogramovat vysavač RoboVac tak, aby v určitou dobu zahájil úklid.

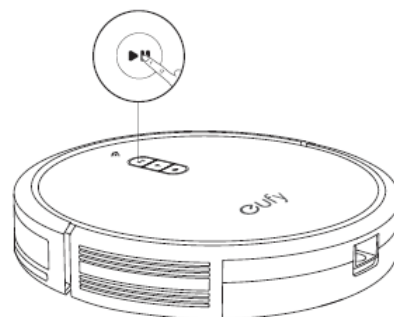
- V aplikaci EufyHome je možné nastavit čas pro jednotlivé dny v týdnu od neděle po sobotu. Tato funkce je k dispozici pouze v aplikaci EufyHome.

## Spuštění / Zastavení úklidu

Před tím, než začnete vysavač používat se ujistěte, že je zapnutý pomocí hlavního tlačítka napájení na boční straně vysavače RoboVac. Úklid rovněž můžete zahájit a ukončit pomocí aplikace EufyHome.

1. Úklid v automatickém režimu spustíte stisknutím tlačítka ►/II na vysavači RoboVac.

2. Úklid přerušíte dalším stisknutím tlačítka ►/II na vysavači RoboVac.

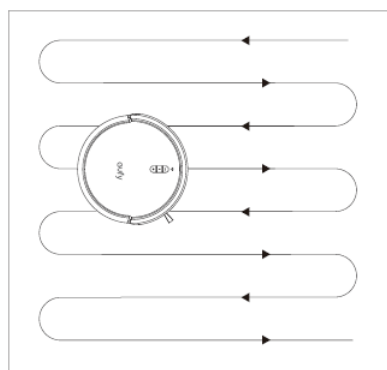


## Volba režimu úklidu

### Automatický úklid

Jakmile se zahájí automatický úklid, RoboVac se přesune z nabíjecí základny, automaticky určí svou dráhu pro úklid a postupuje metodou esovité dráhy. Když je úklid dokončen, vysavač se vrátí zpět do nabíjecí stanice.

Úklid v automatickém režimu spustíte stisknutím tlačítka ►/II na vysavači RoboVac.

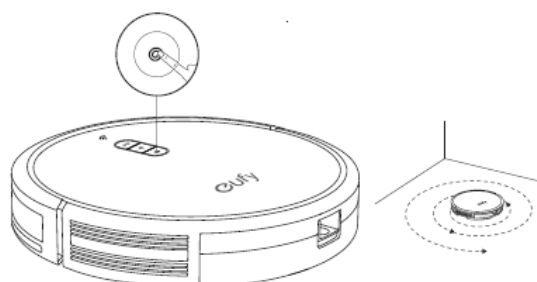


- V aplikaci EufyHome je možné nastavit vysavač tak, aby se RoboVac automaticky vrátil do nabíjecí základny poté, co klesne úroveň baterie. Po nabití RoboVac pokračuje v úklidu a dokončí ho.
- Ve výchozím nastavení RoboVac po zapnutí začíná automatickým režimem úklidu.

### Lokální úklid

RoboVac intenzivně uklízí určitou oblast spirálovitým pohybem, což je užitečné v situaci, kdy máte nějakou část místnosti silně znečištěnou prachem nebo nějakými drobnými nečistotami. V režimu lokálního úklidu vysavač ukončí činnost asi po 2 minutách.

Pro zahájení režimu lokálního úklidu stiskněte příslušné tlačítko na RoboVacu.



## Volba úrovně intenzity sání

V aplikaci EufyHome můžete zvolit úroveň intenzity sání dle vašich potřeb:

- Standard (výchozí)
- Turbo
- Max
- BoostIQ™

**Tip:** Příště při zahájení úklidu vysavač RoboVac automaticky přepne na předtím dříve zvolenou úroveň intenzity sání.

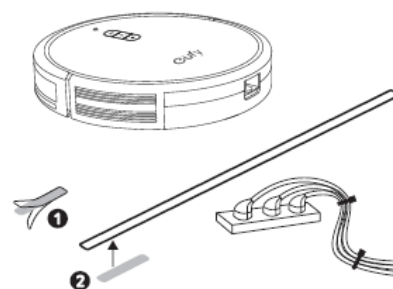
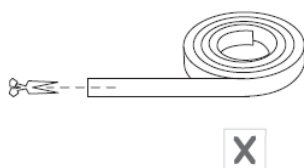
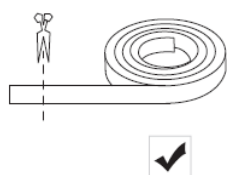
## Funkce BoostIQ™

Když je funkce BoostIQ™ aktivní, RoboVac automaticky zvýší výkon sání, pokud zjistí, že je potřeba silnějšího výkonu pro to, aby bylo zajištěno lepší čištění. BoostIQ™ je ideální pro úklid silnějších koberců a většího nepořádku, čímž se sníží celková doba úklidu, ale zvýší se úroveň hluku. Pokud vás bude hluk vysávání s aktivní funkcí BoostIQ™ rušit, můžete tuto funkci deaktivovat.

## Použití pásků pro ohraničení prostoru

S pásky na ohraničení prostoru můžete držet vysavač RoboVac mimo oblasti, které nechcete nechat vysavačem uklídit. RoboVac rozpozná hraniční pásku a nepřekročí přes ni do oblasti, která je takto zablokována.

1. Určete oblast nebo nějakou věc, do které/ke které nechcete, aby se vysavač RoboVac přiblížil.
2. Pokud je to nezbytné, pomocí nůžek zkratíte hraniční pásku. Ujistěte se, že jste před stříhnutím pásku dobře odměřili.



3. Lepicí páskou přilepte hraniční pásku na podlahu. Ujistěte se, že je pásky dobře a rovně umístěna na podlaze nebo pod místem, na kterém je koberec.

- Pokud se hraniční pásky sroluje, sundejte ji a poté ji znovu nalepte na podlahu pomocí lepicí pásky. Jinak nebude hraniční pásky fungovat tak jak má.

- Ujistěte se, že jsou hraniční pásky umístěny na stejné ploše, na které budete používat vysavač RoboVac.

- Dávejte pozor, abyste použitím lepicí pásky nepoškodili podlahu. Není doporučeno používat pásky na kobercích.

- Hraniční pásky udržujte mimo předměty, které vydávají přílišné teplo.

## Použití vysavače RoboVac s asistenty Amazon Alexa / Google Assistant

Amazon Alexa nebo Google Assistant jsou chytré služby hlasové asistence, které umožňují hlasové ovládání vysavače RoboVac.

Aktuálně tato funkce podporuje pouze angličtinu, němčinu, francouzštinu a španělštinu. Případnou podporu dalších jazyků můžete pravidelně ověřovat na <https://www.eufylife.com/support/>.

### **Předtím, než začnete, se ujistěte, že:**

- Vysavač RoboVac je dokován v nabíjecí stanici, aby byla dostatečná kapacita energie během nastavování.
- RoboVac je připojen pomocí aplikace EufyHome.
- Máte zařízení podporující službu Amazon Alexa (např. Amazon Echo, Echo Dot and Amazon Tap, Echo Show, Echo Spot) nebo zařízení podporující službu Google Assistant (např. Google Home, Google Home Mini). Tato zařízení jsou prodávána samostatně.
- Aplikace Amazon Alexa nebo Google Home jsou již instalována na vašem chytrém zařízení a vy máte vytvořen účet.

### **Ovládání vysavače RoboVac asistentem Amazon Alexa nebo Google Assistant**

1. Otevřete aplikaci EufyHome a klepněte na "Smart integrations" v levém horním rohu.
2. Pro dokončení nastavení postupujte podle pokynů na displeji.

Tip: Tato funkce je podporována pouze v angličtině, němčině, francouzštině či španělštině. Zda nejsou podporovány i další jazyky můžete pravidelně ověřovat na <https://www.eufylife.com/support/>.

Více informací o tom, jak RoboVac pracuje se službami Amazon Alexa/Google Assistant najdete na <https://www.eufylife.com/support/>.

### **Čištění a údržba**

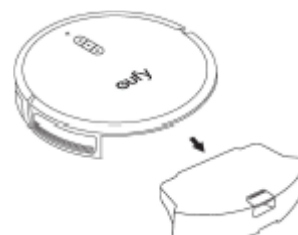
Aby byl zajištěn optimální výkon zařízení, postupujte podle níže uvedených pokynů a pravidelně čistěte a provádějte údržbu vysavače RoboVac. Frekvence čištění a výměny závisí na tom, jak často budete RoboVac používat.

Doporučená frekvence čištění/výměny:

<b>Část vysavače RoboVac</b>	<b>Frekvence čištění</b>	<b>Frekvence výměny</b>
Sběrný koš	Po každém použití	
Filtr	Jednou týdně	Každých 50 cyklů úklidu
Kartáč	Jednou týdně	Každých 6-12 měsíců
Boční kartáč	Jednou měsíčně	Každých 3-6 měsíců (nebo při viditelném opotřebení)
Kryt kartáče	Jednou měsíčně	Každých 3-6 měsíců (nebo když silikonová páska na krytu kartáče bude zjevně vypadat opotřebovaně)
Sensory	Jednou měsíčně	
Dobíjecí kontakty	Jednou měsíčně	
Výkyvné kolečko	Jednou měsíčně	

### **Čištění sběrného koše a filtru**

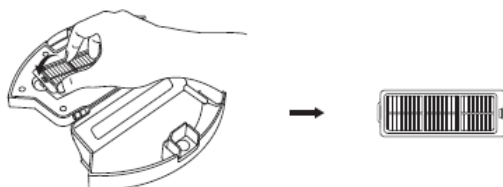
1. Pro vyjmutí sběrného koše stiskněte uvolňovací tlačítko sběrného koše.



2. Otevřete a vyprázdněte sběrný koš.

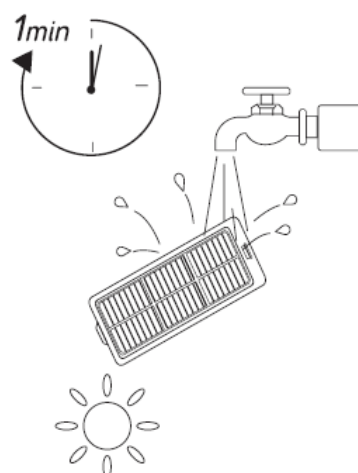


3. Vyjměte filtr.

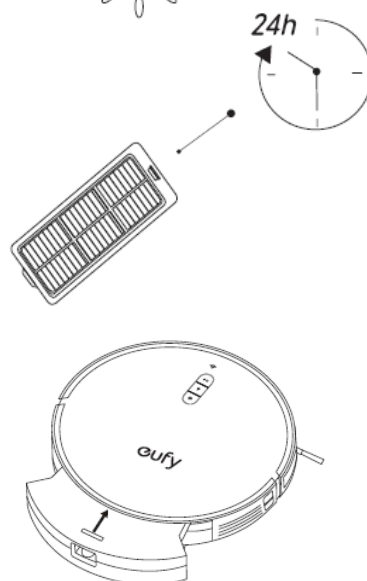


4. Pečlivě umyjte sběrný koš a filtr tekoucí vodou.

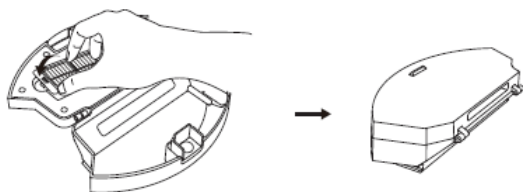
Tip: Nepoužívejte kartáč, horkou vodu ani žádný čisticí prostředek.



5. Nechejte sběrný koš i filtr zcela uschnout na vzduchu předtím, než je budete zase používat.



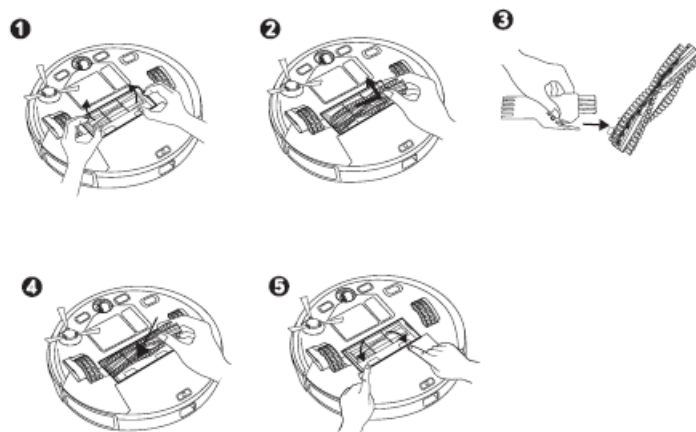
6. Vraťte filtr zpět do sběrného koše.



7. Vraťte sběrný koš zpět do hlavní části vysavače.

### Čištění kartáče

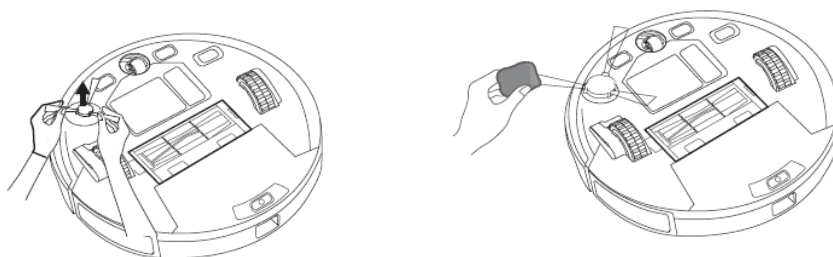
1. Táhněte za uvolňovací západky, abyste uvolnili kartáč tak, jak je zobrazeno.
2. Zvedněte otočný kartáč a vyjměte ho.
3. Vyčistěte tento hlavní kartáč buď přiloženým čisticím nástrojem, nebo vysavačem.
4. Znovu vraťte otočný kartáč na své místo tak, že vložíte nejprve pevný vystupující konec do prostoru pro kartáč tak, aby zapadl.
5. Poté zatlačte na kartáč, aby zapadl na své místo.



### Čištění bočního kartáče

Různé cizí substance, jako například vlasy, se snadno dostanou a zamotají do bočního kartáče a začně se v něm zachycovat špína. Proto je nutné je pravidelně čistit.

1. Vyjměte boční kartáč.



2. Opatrně ho zbavte veškerých vlasů či vláken, které se uchytily mezi hlavní částí vysavače a vedlejším kartáčem.

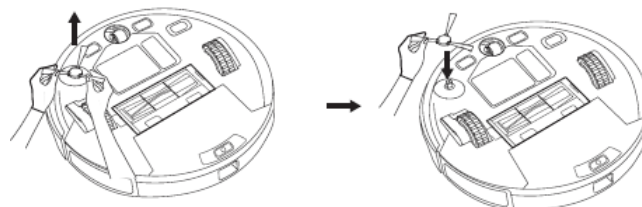
3. Pro odstranění nečistot z kartáče a jejich jemné znovutvarování použijte hadřík navlhčený teplou vodou.

Tip: Boční kartáč používejte pouze tehdy, když je zcela suchý.

### Výměna bočního kartáče

Boční kartáč se může ohnout nebo nějak poškodit poté, co je po určitou dobu používán. Dle níže uvedených pokynů ho vyměňte.

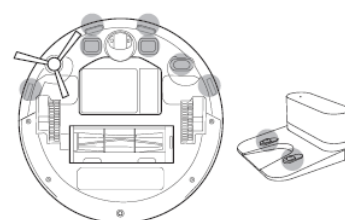
Vyjměte starý boční kartáč a na jeho místo instalujte nové.



### Čištění senzorů a dobíjecích kontaktů

Pro zachování co nejlepšího výkonu pravidelně čistěte senzory proti pádu i dobíjecí kontakty.

- Pomocí hadříku nebo čistícího štětce očistěte od prachu a nečistot senzory i dobíjecí kontakty.

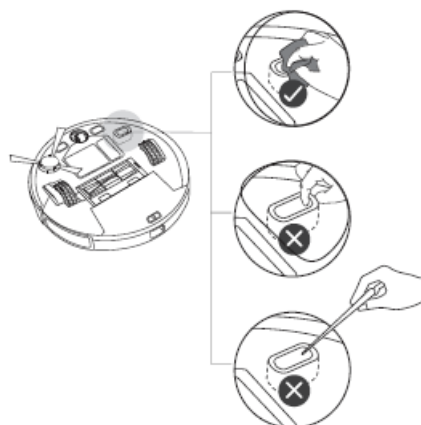


- Pomocí měkkého suchého hadříku očistíte senzor sledování dráhy

### Tipy

Budte opatrní, abyste senzor sledování dráhy neušpinili dotykem svých rukou.

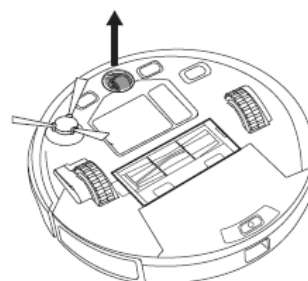
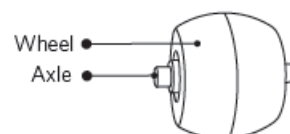
Senzor sledování dráhy nečistěte pomocí ostrých předmětů, jelikož by tak mohlo dojít k jeho poškození.



### Čištění výkyvného kolečka

Do výkyvného kolečka se mohou snadno zamotat vlasy nebo jiné nečistoty. Zajistěte pravidelné čištění i čištění v případě potřeby.

1. Vytáhněte výkyvné kolečko.
  2. Odstraňte vlasy a veškeré nečistoty, které by se mohly namotat kolem kolečka nebo do otvoru uvnitř kolečka.
  3. Kolečko vraťte na své místo a zatlačte na něj tak, aby zapadlo na své místo.
- Výkyvné kolečko nečistěte vodou.



### Odstranění závad

#### Časté otázky

RoboVac nelze aktivovat.

- Ujistěte se, že je hlavní spínač v poloze zapnuto.
- Ujistěte se, že je baterie plně nabitá.
- Pokud stále máte problémy, vypněte hlavní spínač a pak ho opět zapněte.

RoboVac náhle přestává pracovat.

- Zkontrolujte, zda je RoboVac zachycen na nějaké překážce.
- Zkontrolujte, zda není úroveň baterie příliš nízká.
- Pokud máte stále problémy, vypněte hlavní spínač, počkejte 2 sekundy a poté znovu zapněte.

Nemůžete naprogramovat úklid.

- Ujistěte se, že hlavní spínač vysavače RoboVac je zapnutý.
- Ujistěte se, že čas, doba dne (AM/PM) a naprogramovaný čas byly nastaveny správně.
- Zkontrolujte, zda není kapacita baterie ve vysavači RoboVac příliš nízká, aby mohl být zahájen úklid.
- Programování úklidu se při vypnutí vysavače RoboVac vymaže. Pokud zapnete vysavač RoboVac bez přístupu k internetu, programování úklidu se nesynchronizuje a musí být rezetováno pomocí aplikace.

Sací výkon je slabý.

- Zkontrolujte, zda nějaké překážky neblokují sací zdířku.
- Vyprazdněte sběrný koš.
- Zkontrolujte, zda není filtr mokrá kvůli vodě nebo jiné kapalině na podlaze. Před použitím je třeba filtry zcela vysušit.

RoboVac nelze nabíjet.

- Zkontrolujte, zda indikátor na nabíjecí stanici nesvítí. Pokud ne, obraťte se autorizované servisní středisko kvůli opravě nebo výměně nabíjecí základny.
- Očistěte dobíjecí kontakty suchým hadříkem.
- Zkontrolujte, zda je slyšet hlasové upozornění „Charging“ poté, co je vysavač RoboVac dokován v nabíjecí stanici. Pokud ne, obraťte se na zákaznický servis Eufy pro opravu nebo výměnu nabíjecí stanice.

RoboVac se nemůže vrátit do nabíjecí stanice.

- Odstraňte objekty v rozmezí 1 m nalevo nebo napravo od nabíjecí stanice nebo 2 m od přední části nabíjecí stanice.
- Když je RoboVac v dosahu nabíjecí stanice, vrátí se rychleji. Nicméně pokud je nabíjecí stanice daleko, vysavač RoboVac bude potřebovat více času, aby se vrátil. Počítejte proto prosím s tím, že je třeba delší doba na návrat.
- Vyčistěte dobíjecí kontakty.

Pohyby vysavače RoboVac a jeho trasa nejsou obvyklé.

- Opatrně očistěte senzory pomocí suchého hadříku.
- Restartujte RoboVac vypnutím a zapnutím napájecího spínače.

Doba úklidu vysavače RoboVac se zkrátila nebo je kratší než 100 minut.

- Před úklidem se ujistěte, že je vysavač RoboVac plně nabitý (indikováno svítící modrou kontrolkou).
- Doba úklidu závisí i na síle sání a na tom, zda jsou uklízeny podlahy/koberce.
  - režim sání Standard (na tvrdých podlahách): cca 100 minut úklidu
  - režim sání Turbo (na středně vysokých kobercích): cca 60 minut úklidu
  - režim sání Max (na středně vysokých kobercích): cca 40 minut úklidu
- Pokud je doba výrazně kratší než výše uvedené časy, obraťte se na zákaznický servis.

RoboVac nelze připojit k síti Wi-Fi.

- Ujistěte se, že jste správně zadali heslo pro Wi-Fi.
- Ujistěte se, že jsou vysavač RoboVac, router a mobilní telefon blízko sebe, aby byla zajištěna dostatečná síla signálu.
- Ujistěte se, že Wi-Fi router podporuje 2,4GHz a 802.11b/g/n pásma; pásmo 5GHz není podporováno. Podrobnější informace najdete v oddíle Odstranění závad > Wi-Fi připojení tohoto Návodu k obsluze.

Vysavač RoboVac nelze ovládat pomocí Amazon Alexa.

- Ověřte, zda není žádný problém s internetovým připojením.
- Zkontrolujte, zda máte aplikaci Amazon Alexa instalovanou na vašem chytrém zařízení a zda je aktivována funkce "EufyHome - RoboVac" v aplikaci Amazon Alexa. Podrobnější informace najdete na stránce „Smart Integrations“ v aplikaci EufyHome.
- Ujistěte se, že máte účet EufyHome a že je propojen s vaším vysavačem.
- Ujistěte se, že používáte správné hlasové příkazy pro asistenta Alexa.

Není možné ovládnutí vysavače RoboVac pomocí asistenta Google Assistant.

- Ověřte, zda není žádný problém s internetovým připojením.
- Zkontrolujte, zda máte aplikaci Google Home instalovanou na vašem chytrém zařízení a zda je aktivována funkce "EufyHome" v aplikaci Google Home. Podrobnější informace najdete na stránce „Smart Integrations“ v aplikaci EufyHome.
- Ujistěte se, že používáte správné hlasové příkazy pro asistenta Google Assistant. Předtím, než vyslovíte požadavek, nejdříve vyslovte úvodní aktivační frázi "Ok Google".
- Opakujte svou otázku. Na asistenta Google Assistant mluvte zřetelně.



## Hlasová upozornění Voice Alert

Pokud má vysavač RoboVac nějaké problémy, červený indikátor na vysavači bude blikat a uslyšíte příslušná hlasová upozornění. Problémy vyřešíte postupováním dle hlasových výzev.

Hlasové upozornění	Příčina a Řešení
Chyba 1: Přední nárazník je zaseknutý	Přední nárazník je zaseknutý. Opakovaným klepnutím odstraníte veškerý prach; pokud ne, přesuňte zařízení na nové místo a zkuste to znovu.
Chyba 2: Zaseknuté kolečko. Zkontrolujte kolečko a posuňte ho na novou pozici.	Kolečko může být zaseknuté nebo zachycené. Odstraňte všechny překážky v okolí a zkontrolujte, zda na kolečku není zachycený prach. Přesuňte zařízení na nové místo a zkuste to znovu.
Chyba 4: Zaseknutý kartáč. Vyjměte a vyčistěte kartáč.	Vyjměte otočný kartáč, kloub kartáče, kryt kartáče a sací zdířku a vše vyčistěte. Po vyčištění dejte všechny součásti zpět a znovu vyzkoušejte vysavač použít.
Chyba 5: Zachycené zařízení. Odstraňte okolní překážky.	Zařízení se zachytilo. Odstraňte všechny překážky v okolní oblasti a znovu vyzkoušejte.
Chyba 6: Zachycené zařízení. Přemístěte zařízení do pozice blízké tomu, kde problém nastal.	Zařízení může být viset ve vzduchu. Přesuňte ho na novou pozici blízko původní pozice a akci opakujte. Pokud se zařízení stále nedá spustit, vyčistěte snímač hran a zkuste to znovu.
Chyba 7: Kolečko ve vzduchu. Přesuňte prosím zařízení na novou pozici.	Kolečka mohou viset ve vzduchu. Přesuňte zařízení na rovný povrch a novou pozici blízko pozice původní, a poté činnost zopakujte.
Chyba 8: Nízká kapacita baterie, vypnutí zařízení. Nabijte své zařízení.	Nízká kapacita baterie, systém se vypne. Nabijte své zařízení a znovu zkuste zařízení použít.
Chyba 9: Detekce magnetických hraničních pásku. Přesuňte zařízení na jiné místo.	Zařízení je příliš blízko silnému magnetickému poli nebo pásku. Přesuňte zařízení na jiné místo a znovu zkuste zařízení použít.
Chyba 21: Nabíjecí základna je blokována překážkami	Nabíjecí základna je blokována překážkami, odstraňte všechny překážky kolem nabíjecí základny a akci opakujte.
Chyba S1: Závada baterie. Viz návod k obsluze anebo aplikace.	<ul style="list-style-type: none"> <li>- Otevřete přihrádku na baterie a zkontrolujte, zda je připojena baterie a restartujte zařízení.</li> <li>- Teplota baterie může být příliš vysoká nebo nízká; před použitím počkejte, až baterie klesne na normální teplotu (0 °C ~ 40 °C).</li> <li>- Pokud problém přetrvává, požádejte o pomoc zákaznickou podporu.</li> </ul>
Chyba S2: Závada modulu kolečka. Viz návod k obsluze anebo aplikace.	<ul style="list-style-type: none"> <li>- Před opětovným spuštěním zařízení zkontrolujte, zda jsou kolečka uvízlá nebo zda není uvnitř zachycen prach.</li> <li>- Pokud problém přetrvává, požádejte o pomoc zákaznickou podporu.</li> </ul>
Chyba S3: Závada bočního kartáče. Viz návod k obsluze anebo aplikace.	<ul style="list-style-type: none"> <li>- Před restartováním zařízení zkontrolujte, zda je boční kartáček zaseknutý v neznámém objektu.</li> <li>- Pokud problém přetrvává, požádejte o pomoc zákaznickou podporu.</li> </ul>
Chyba S4: Závada ventilátoru. Viz návod k obsluze anebo aplikace.	<ul style="list-style-type: none"> <li>- Před restartováním zařízení zkontrolujte, zda jsou lopatky ventilátoru zaseknuty v neznámém objektu.</li> <li>- Před opětovným spuštěním zařízení vyčistěte sběrač prachu a filtr.</li> </ul>

	- Pokud problém přetrvává, požádejte o pomoc zákaznickou podporu.
Chyba S5: Závada kartáče. Viz návod k obsluze anebo aplikace.	- Před opětovným spuštěním zařízení vyjměte a vyčistěte kartáč, kloub válečku kartáče, kryt kartáče a sací otvor. - Pokud problém přetrvává, požádejte o pomoc zákaznickou podporu.
Chyba S8: Závada senzoru sledování dráhy. Viz návod k obsluze anebo aplikace.	- Před opětovným spuštěním zařízení zkontrolujte a vyčistěte laserový senzor od neznámých objektů. - Pokud problém přetrvává, požádejte o pomoc zákaznickou podporu.

## Wi-Fi připojení

Před nastavováním Wi-Fi se ujistěte, že vysavač RoboVac a vaše síť Wi-Fi splňují následující požadavky.

### Požadavky pro nastavení Wi-Fi

#### RoboVac

- RoboVac je plně nabitý a hlavní spínač na spodní straně vysavače RoboVac je zapnutý.
- Statusový indikátor Wi-Fi pomalu bliká modře.

#### Wi-Fi síť

- Používáte správné heslo pro svou síť.
- Nepoužíváte VPN (Virtual Private Network) nebo Proxy server.
- Váš Wi-Fi router podporuje 802.11b/g/n a IPv4 protokol.
- Používáte 2.4GHz router nebo dvoupásmový router, který je konfigurován na podporu 2.4GHz frekvenčního pásma. RoboVac nepodporuje frekvenční pásmo 5GHz.
  - Pokud se vysavač RoboVac nemůže připojit k síti Wi-Fi a vy používáte smíšenou síť 2.4/5GHz, pro nastavení Wi-Fi přepněte na 2.4GHz pásmo. Po dokončení nastavení můžete přepnout zpět.
  - Při připojování ke skryté síti se ujistěte, že zadáváte správný název sítě, SSID (pozor na malá/velká písmena) a že jste připojeni k 2.4GHz bezdrátové síti.
  - Při použití síťového extenderu/repeateru se ujistěte, že jsou název sítě (SSID) a heslo stejné, jako vaše primární síť.
  - Nastavení firewallu a portu vašeho Wi-Fi routeru umožňuje, aby se vysavač RoboVac připojil k serverům Eufy.

#### Požadavky bezpečnosti sítě

- WPA a WPA2 používají šifrování TKIP, PSK, AES/CCMP.

#### Wi-Fi kanály

- FCC vyžaduje, aby všechna bezdrátová zařízení ve Spojených státech fungovala na 1-11 bezdrátovém spektru kanálů.
- Některé země mimo Severní Ameriku mohou používat spektrum kanálů vyšší, než je kanál 11. Informujte se u vašich místních úřadů, které jsou kanály jsou přístupné.
- Budoucí varianty softwaru budou podporovat kanály nad 11 pro uživatele mimo Severní Ameriku. Do té doby používejte kanály 1-11.

Pokud vysavač RoboVac nelze ovládat vaším smartphonem, zkuste problémy vyřešit pomocí níže uvedených řešení. Pokud nějaký problém přetrvává, obraťte se pro pomoc na servisní centrum eufy.

Statusový indikátor Wi-Fi	Příčina	Řešení
Trvale svítí modrá	RoboVac je připojen k routeru, ale nemá přístup k internetu.	<ul style="list-style-type: none"> <li>Zkontrolujte, zda je router připojen k internetu.</li> <li>Ověřte u providera internetu, abyste zjistili, zda není nějaký problém s připojením.</li> </ul>
Rychle bliká modrá	RoboVac se nemůže připojit k vašemu bezdrátovému routeru.	<ul style="list-style-type: none"> <li>Ověřte, zda jste modifikovali název sítě a heslo.</li> <li>V případě potřeby rezetujte Wi-Fi připojení. Viz oddíl "Použití vysavače RoboVac s aplikací EufyHome &gt; Obnovení továrních nastavení" tohoto návodu k obsluze.</li> </ul>
Pomalou bliká modrá	Wi-Fi připojení je rezetováno nebo předtím nebylo nastaveno.	<ul style="list-style-type: none"> <li>Nastavení Wi-Fi připojení s vysavačem RoboVac. Viz oddíl "Použití vysavače RoboVac s aplikací EufyHome" tohoto návodu k obsluze.</li> <li>V případě potřeby rezetujte Wi-Fi připojení. Viz oddíl "Použití vysavače RoboVac s aplikací EufyHome &gt; Obnovení továrních nastavení" tohoto návodu k obsluze.</li> </ul>
Nesvítí	<ul style="list-style-type: none"> <li>RoboVac je vypnutý.</li> <li>RoboVac má nízkou kapacitu baterie.</li> <li>RoboVac je v režimu Sleep.</li> </ul>	<ul style="list-style-type: none"> <li>Dobijte vysavač RoboVac dokováním do nabíjecí stanice. Ujistěte se, že přepínač napájení na spodní straně vysavače RoboVac je zapnutý.</li> </ul>

## Technické specifikace

Model produktu	T2252 (Robovac)
Vstup	19 V, 0,6 A
Napětí baterie	DC 14.4 V
Příkon	40 W
Typ baterie	DC 14.4 V Li-ion 2600 mAh
Kapacita sběrného koše	0,6 L
Doba úklidu	Max. 100 minut
Doba nabíjení	300 - 360 minut
<b>Nabíjecí stanice</b>	
Vstup	19 V — 0.6 A
Výstup	19 V — 0.6 A

### DISTRIBUCE ČESKÁ REPUBLIKA

**Praha Music Center, s.r.o.**

Ocelářská 937/39

190 00 Praha 9

Zelená linka (volání zdarma) tel. 800 876 066

<http://www.pmc.cz>

### ZÁRUČNÍ A POZÁRUČNÍ SERVIS PMC

**Praha Music Center, s.r.o.**

Rakovnická 2665

440 01 Louny

Tel.: +420226011197

Email.: [servis@pmc.cz](mailto:servis@pmc.cz)