

- ⓓ **Bedienungsanleitung
Benzinmotorhacke**
- Ⓛⓞ **Navodila za uporabo
bencinskega okopalnika**
- ⓗ **Használati utasítás
Benzinmotorkapa**
- ⓗⓇ^{BIH} **Upute za uporabu
freze s benzinskim motorom**
- ⓇⓈ **Upute za uporabu
freze s benzinskim motorom**
- ⒸⓏ **Návod k obsluze
Motorová plečka s benzínovým motorem**
- ⓈⓀ **Návod na obsluhu
Benzínová motorová plečka**
- ⓂⓀ **Упатство за употреба
Фреза со бензински мотор**

Einhell[®]

4



Art.-Nr.: 34.302.76

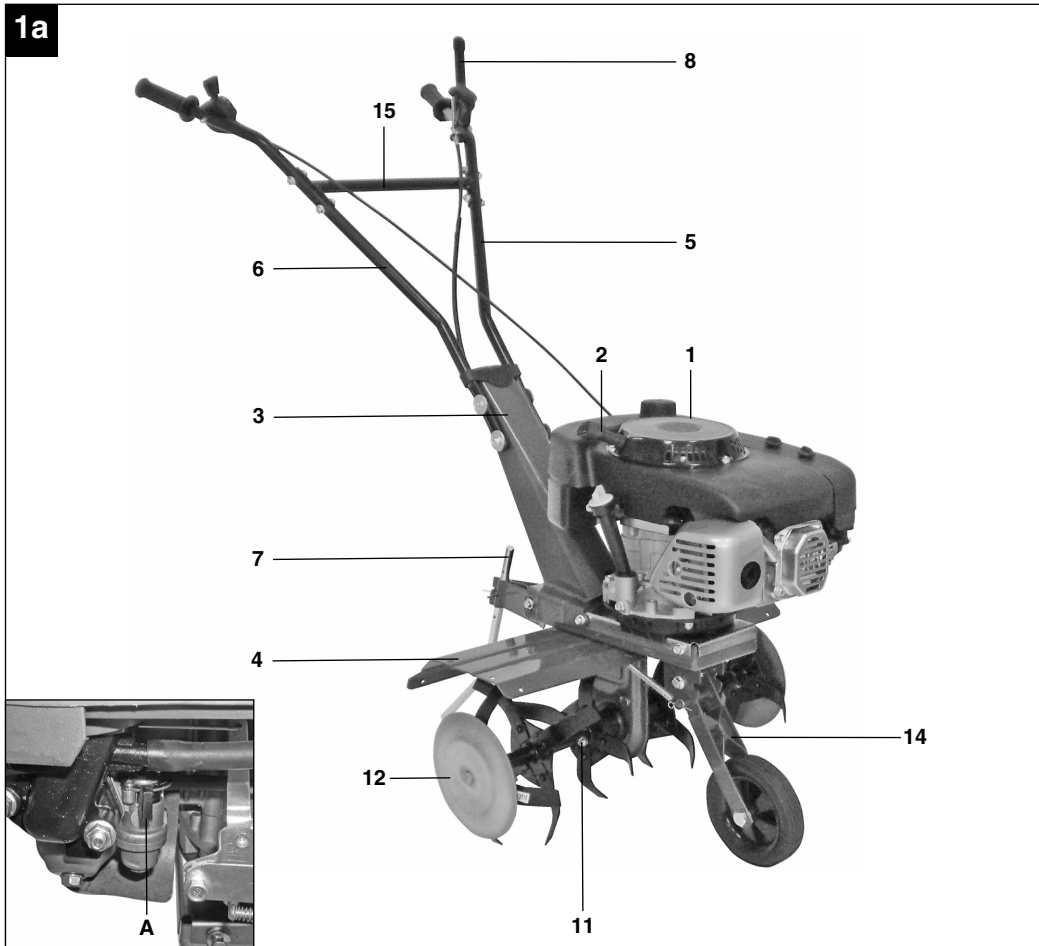
I.-Nr.: 01018

BG-MT **3360 LD**

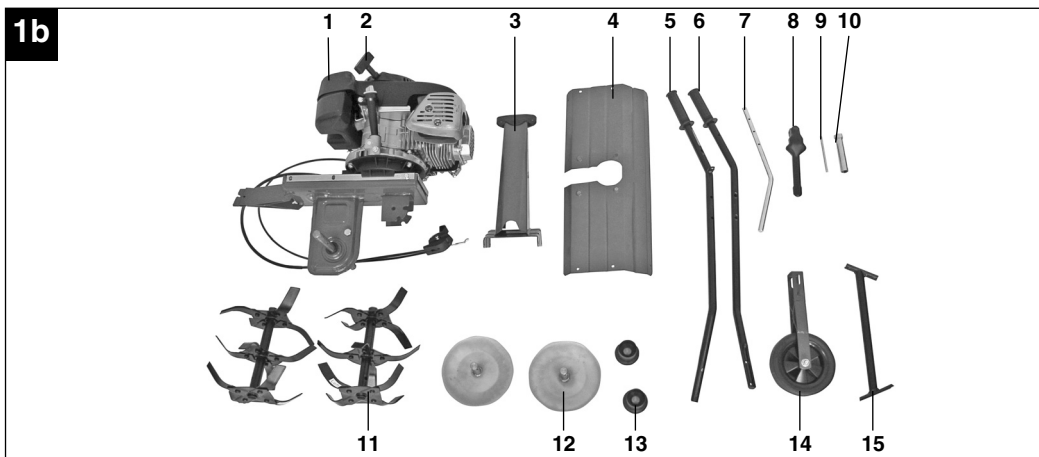


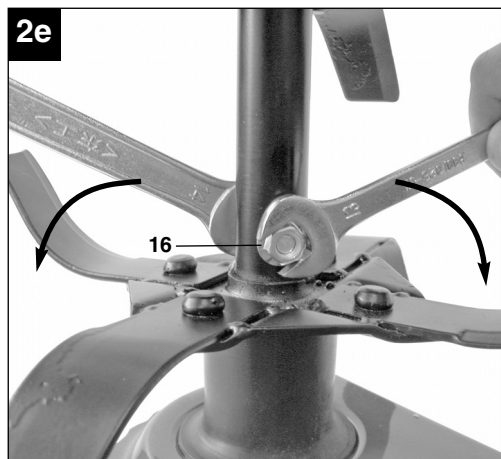
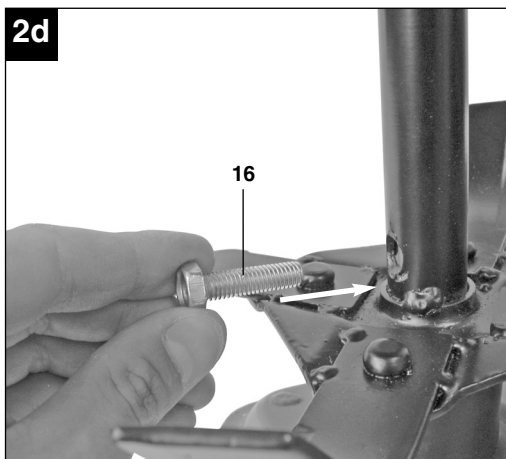
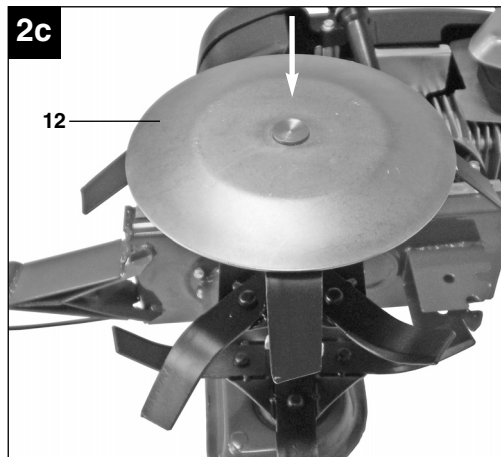
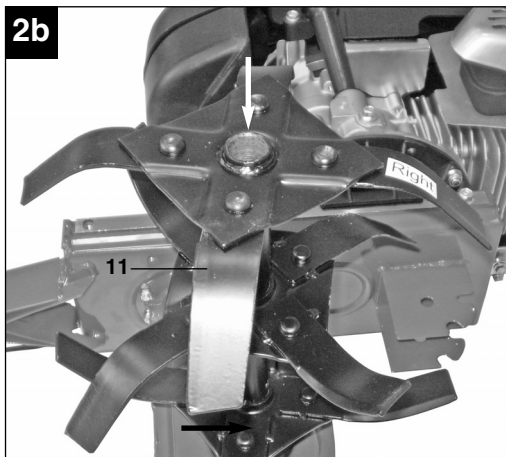
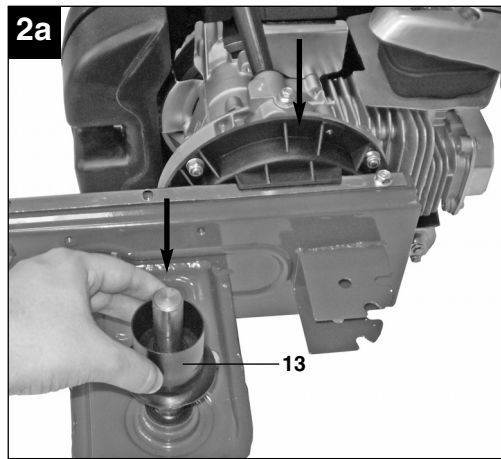
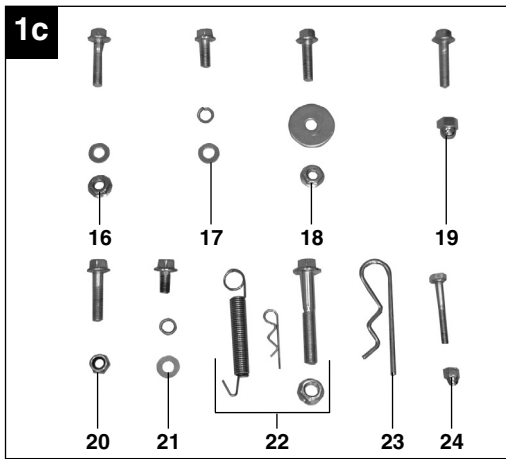
- ⓓ Vor Inbetriebnahme Bedienungsanleitung und Sicherheitshinweise lesen und beachten
- ⓁⓊ Pred uporabo preberite in upoštevajte navodila za uporabo in varnostne napotke.
- Ⓜ Üzembehelyezés előtt elolvasni és figyelembe venni a használati utasítást és a biztonsági utasításokat.
- ⓂⓇⓈ Prije puštanja u rad pročitajte i pridržavajte se ovih uputa za uporabu i sigurnosnih napomena.
- ⓇⓈ Prije puštanja u pogon pročitajte i uvažite uputstva za upotrebu i napomene bezbednosti.
- ⒸⓏ Před uvedením do provozu si přečíst návod k obsluze a bezpečnostní předpisy a oboje dodržovat.
- ⓈⓀ Pred uvedením do prevádzky si prečítajte a dodržiavajte návod na obsluhu a bezpečnostné pokyny.
- ⓂⓀ Пред пуштање во употреба да се прочитаат и почитуваат упатството за употреба и безбедносните упатства.

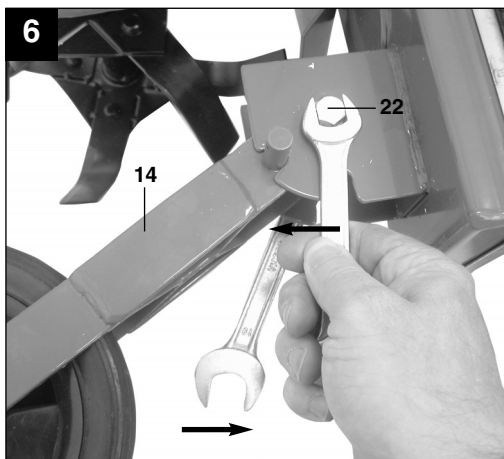
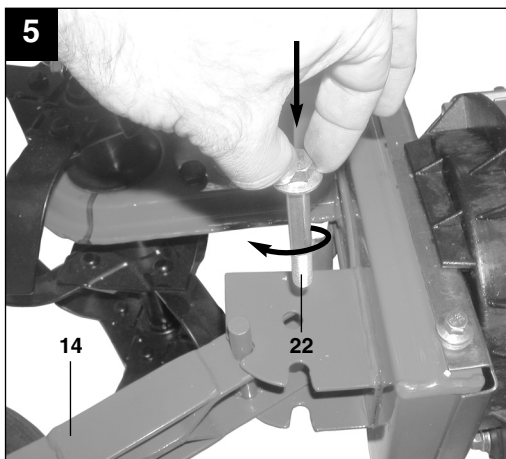
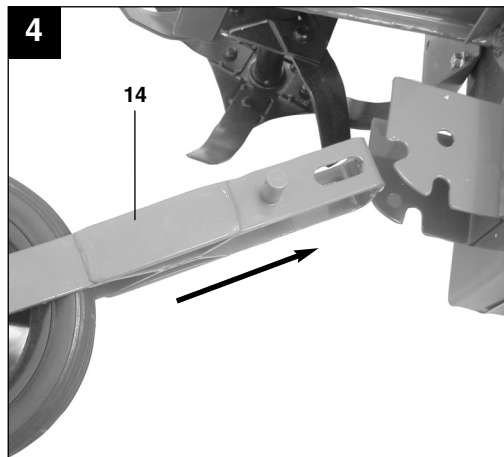
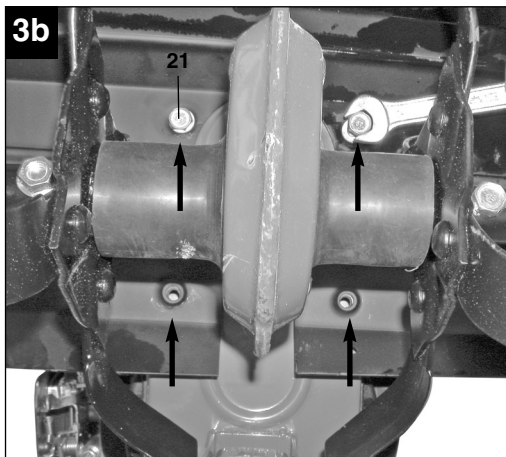
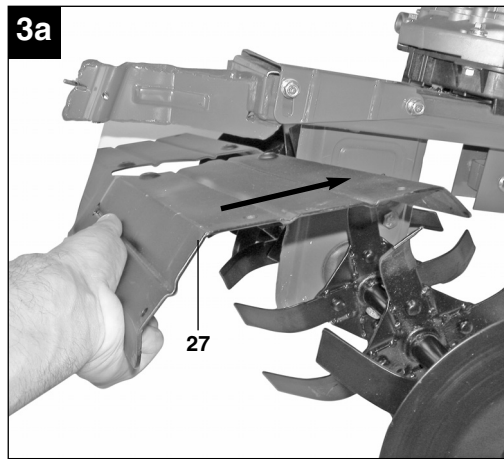
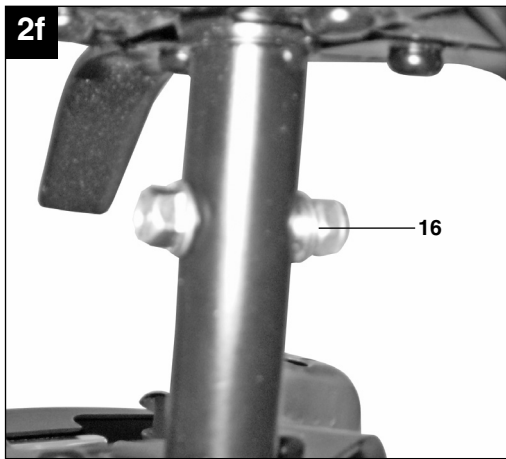
1a

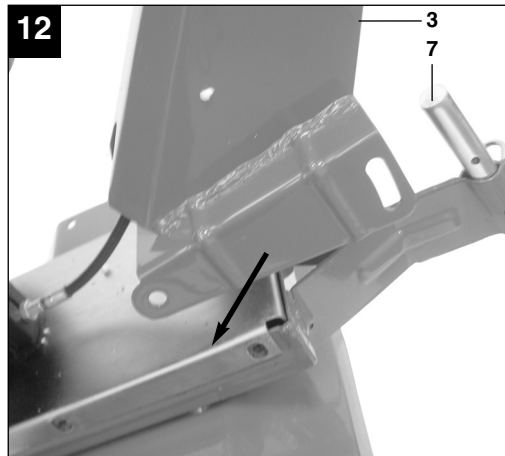
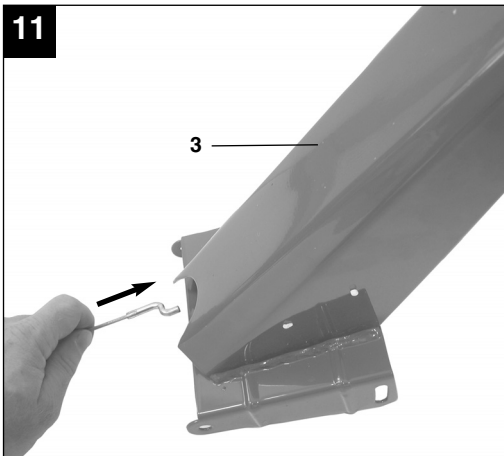
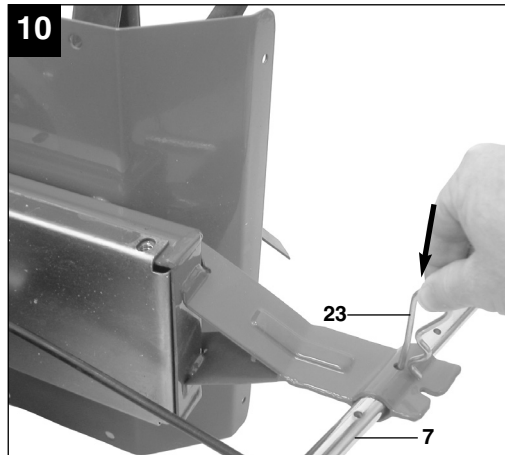
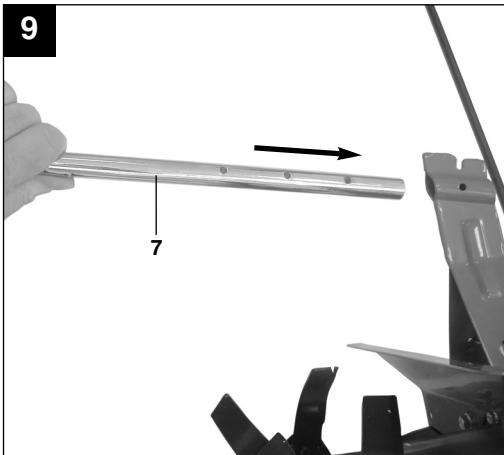
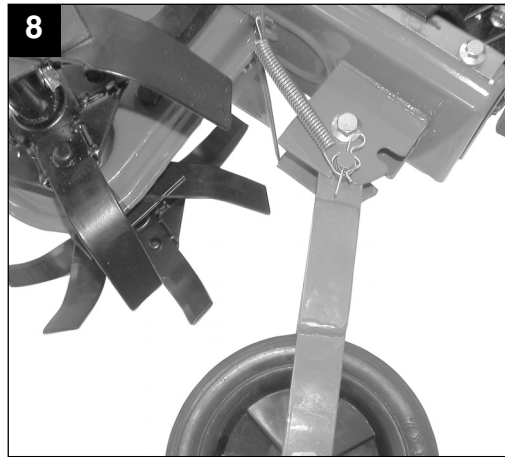
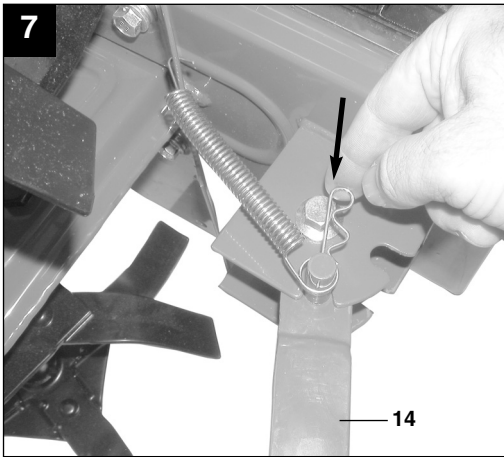


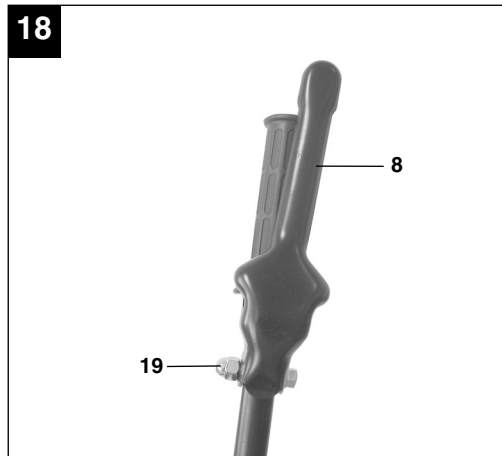
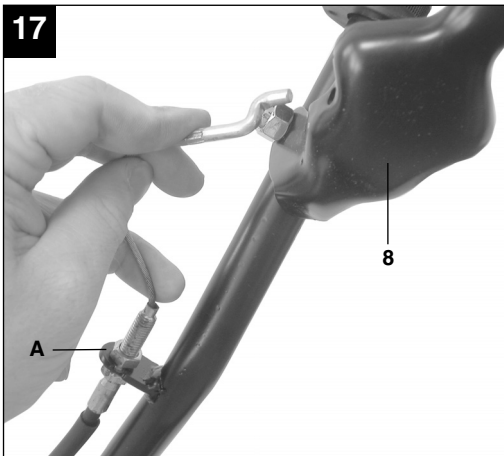
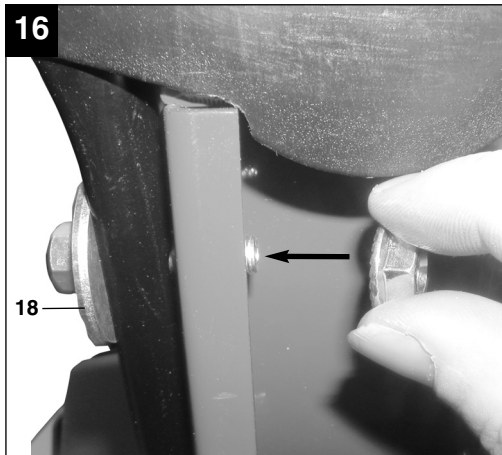
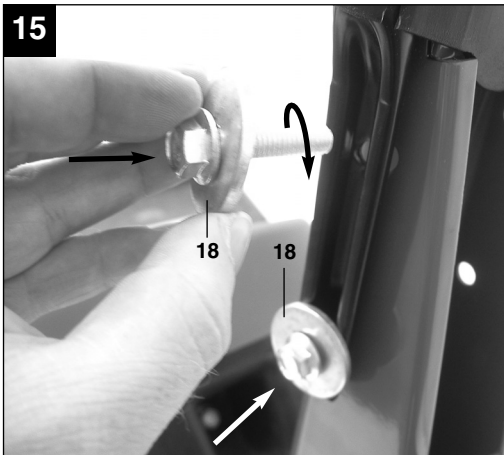
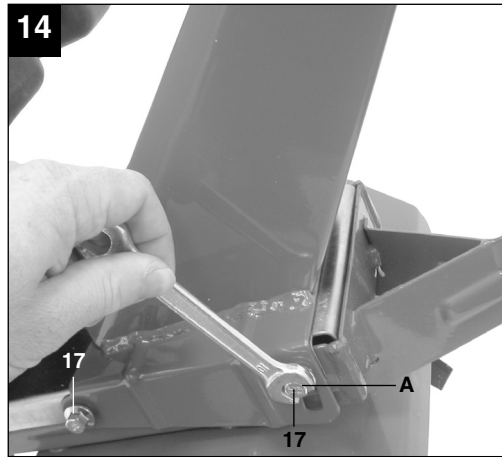
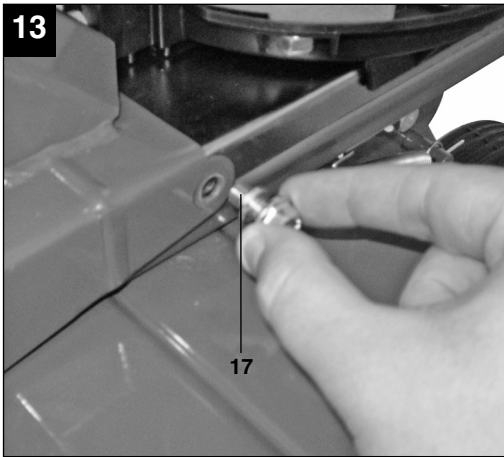
1b

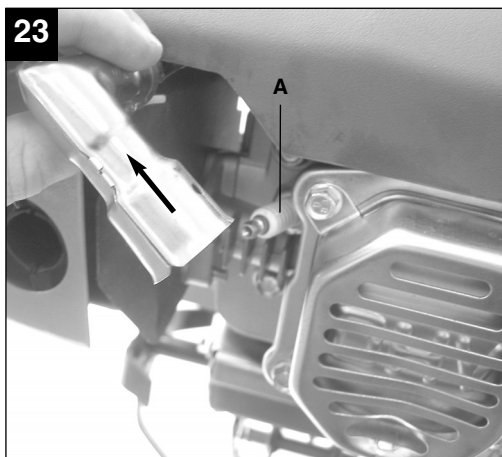
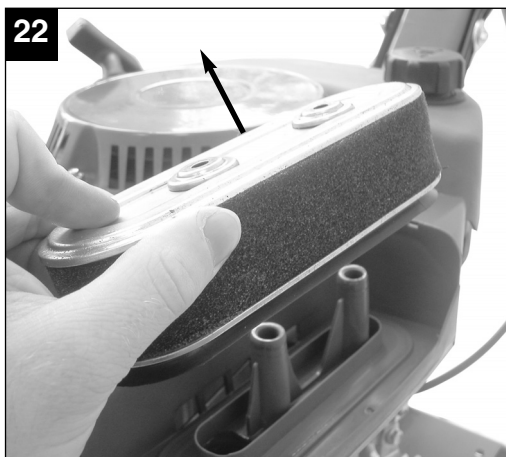
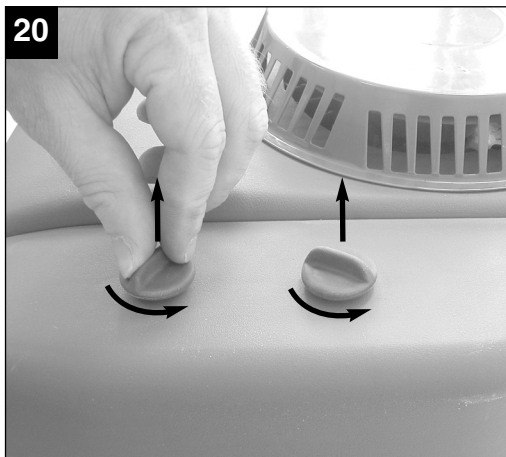
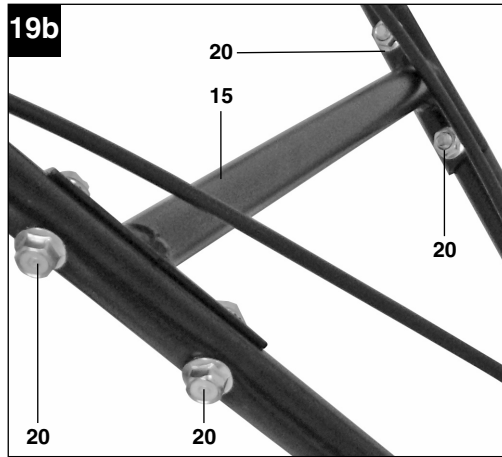
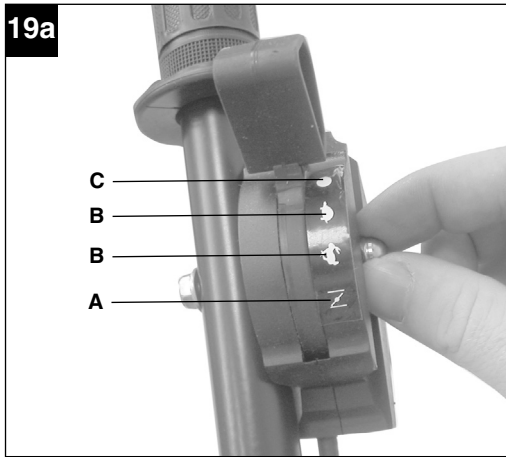


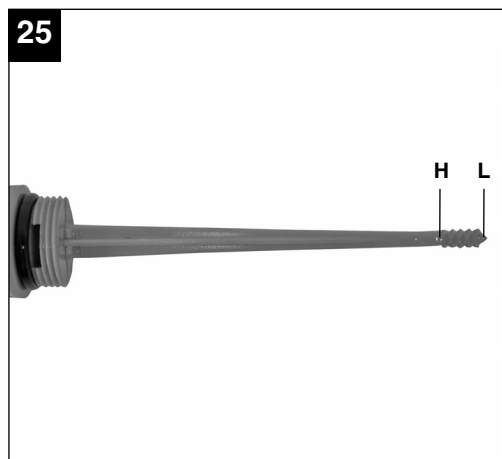
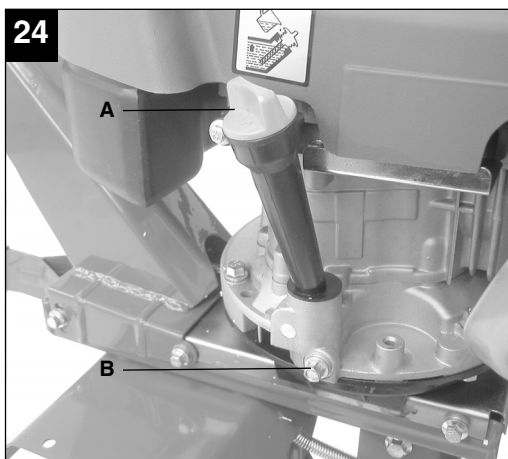












26

1		2		3	
					Be sure the machine is in stability when leaving!
4		5		6	

D

Inhaltsverzeichnis:

1. Sicherheitshinweise
2. Gerätebeschreibung
3. Bestimmungsgemäße Verwendung
4. Technische Daten
5. Vor Inbetriebnahme
6. Bedienung
7. Reinigung, Wartung, Lagerung, und Ersatzteilbestellung
8. Entsorgung und Wiederverwertung
9. Fehlersuchplan

⚠ Achtung!

Beim Benutzen von Geräten müssen einige Sicherheitsvorkehrungen eingehalten werden, um Verletzungen und Schäden zu verhindern. Lesen Sie diese Bedienungsanleitung / Sicherheitshinweise deshalb sorgfältig durch. Bewahren Sie diese gut auf, damit Ihnen die Informationen jederzeit zur Verfügung stehen. Falls Sie das Gerät an andere Personen übergeben sollten, händigen Sie diese Bedienungsanleitung / Sicherheitshinweise bitte mit aus. Wir übernehmen keine Haftung für Unfälle oder Schäden, die durch Nichtbeachten dieser Anleitung und den Sicherheitshinweisen entstehen.

1. Sicherheitshinweise

Die entsprechenden Sicherheitshinweise finden Sie im beiliegenden Heftchen!

⚠ WARNUNG

Lesen Sie alle Sicherheitshinweise und Anweisungen. Versäumnisse bei der Einhaltung der Sicherheitshinweise und Anweisungen können elektrischen Schlag, Brand und/oder schwere Verletzungen verursachen.

Bewahren Sie alle Sicherheitshinweise und Anweisungen für die Zukunft auf.

Erklärung des Hinweisschildes auf dem Gerät (siehe Bild 26)

- 1 Achtung! Bedienungsanleitung lesen. Warn- und Sicherheitshinweise befolgen.
- 2 Achtung! Verletzungsgefahr durch rotierende Teile. Halten Sie Hände, Füße und Kleidung fern.
- 3 Achten Sie auf sicheren Stand der Maschine wenn Sie diese verlassen.
- 4 Achtung! Heisse Teile. Abstand halten.
- 5 Achtung! Während des Tankens Motor abstellen.
- 6 Beschreibung Kupplungshebel: 0 = Hackmesser Stop; 1 = Hackmesser Ein

2. Gerätebeschreibung (Bild 1a-1c)

- 1 Motor-/Getriebeeinheit
- 2 Reversierstarter
- 3 Fahrbügelhalter
- 4 Schutzblech
- 5 Fahrbügel – Kupplungshebel
- 6 Fahrbügel – Gashebel
- 7 Tiefenanschlag
- 8 Kupplungshebel
- 9 Bolzen für Zündkerzenstecker
- 10 Zündkerzenstecker
- 11 2x Hackmesser
- 12 2x Begrenzungsscheibe
- 13 2x Achsabdeckung
- 14 Transportrad mit Halterung
- 15 Strebe für Schubbügel
- 16 Befestigungsset für Hackmesser und Begrenzungsscheiben (4x Schraube M8x35, 4x Beilagscheibe Ø8, 4x Mutter M8)
- 17 Befestigungsset für Fahrbügelhalter (4x Schraube M8x20, 4x Sprengring Ø8, 4x Beilagscheibe Ø8)
- 18 Befestigungsset für Fahrbügel (4x Schraube M8x30, 4x Mutter M8, 4x Beilagscheibe groß Ø8)
- 19 Befestigungsset für Kupplungshebel (1x Schraube M8x38, 1x Hutmutter M8)
- 20 Befestigungsset für Strebe Schubbügel (4x Schraube M8x35, 4x Mutter M8 selbstsichernd)
- 21 Befestigungsset für Schutzblech (4x Schraube M8x16, 4x Sprengring Ø8, 4x Beilagscheibe Ø8)
- 22 Befestigungsset für Transportrad (1x Schraube M10x65, 1x Mutter M10, 1x Rückholfeder, 1x Sicherungssplint)
- 23 Splint für Befestigung Tiefenbegrenzer
- 24 Befestigungsset für Gashebelmontage (1x Schraube M6x45, 1x Mutter M6)

3. Bestimmungsgemäße Verwendung

Das Gerät ist geeignet zum Umgraben von Beeten und Ackern. Beachten Sie unbedingt die Einschränkungen in den zusätzlichen Sicherheitshinweisen.

Die Maschine darf nur nach ihrer Bestimmung verwendet werden. Jede weitere darüber hinausgehende Verwendung ist nicht bestimmungsgemäß. Für daraus hervorgerufene Schäden oder Verletzungen aller Art haftet der Benutzer/Bediener und nicht der Hersteller.

Bitte beachten Sie, dass unsere Geräte bestimmungsgemäß nicht für den gewerblichen,

D

handwerklichen oder industriellen Einsatz konstruiert wurden. Wir übernehmen keine Gewährleistung, wenn das Gerät in Gewerbe-, Handwerks- oder Industriebetrieben sowie bei gleichzusetzenden Tätigkeiten eingesetzt wird.

4. Technische Daten

Motor:	4-Takt, 163 ccm
Motorleistung:	4,4 kW/ 6 PS
Arbeitsdrehzahl Motor:	3600 min ⁻¹
Arbeitsbreite:	60 cm
Hackmesser Ø:	26 cm
Vorwärtsgang:	1
Startsystem:	Reversierstarteinrichtung
Kraftstoff:	Benzin bleifrei
Motoröl:	ca.0,6l (10W30)
Tankinhalt:	ca.2,2 l
Vibration a _{nv} :	6,1 m/s ²
Gewicht:	39,5 kg
Zündkerze:	F7 TC

5. Vor Inbetriebnahme

1. Achsabdeckungen auf Antriebswellen stecken (Abb. 2a)
2. Messerwalzen und Begrenzungsscheiben auf die Antriebswelle stecken (Abb. 2b + 2c) und mit Befestigungssatz (Abb. 1c/ Pos. 16) festschrauben (Abb. 2d-2f)
3. Schutzblech mit Befestigungssatz (Abb. 1c/ Pos. 21) befestigen (Abb. 3a-3b)
4. Befestigen Sie den Transportradhalter mit Hilfe des Befestigungssatzes (Abb. 1c/Pos. 22) (Abb. 4-6)
5. Spannen Sie die Rückholfeder zwischen Motoreinheit und Transportradhalter. Hängen Sie dazu erst den Haken an der Feder in die Bohrung auf der Innenseite des Getriebes. Fügen Sie anschließend die Öse der Feder in die Rasterung des Bolzens am Transportrad. Schützen Sie nun die Feder vor Herunterrutschen in dem Sie den Sicherheitssplint in die vorgesehene Bohrung des Bolzens am Transportrad stecken (Abb. 7-8).
6. Fügen Sie nun den Tiefenanschlag in die hintere Öffnung an der Getriebeeinheit und befestigen

- Sie diesen mit dem Sicherheitsplint (23) in der für Sie passenden Arbeitshöhe (es stehen Ihnen 3 Positionen zur Verfügung, am Anfang empfehlen wir die mittlere Position) (Abb. 9-10).
7. Stellen Sie jetzt die Motorhacke auf und stecken sie den Bowdenzug der Kupplung durch die untere Öffnung an dem Halter für Fahrbügel (Abb.11).
 8. Stecken Sie den Halter für Fahrbügel auf die Motoreinheit und befestigen Sie diesen mit dem Schraubensatz (Abb. 1c/Pos. 17) wie in Abb. 12-14 gezeigt.
 9. Stecken Sie nun die Fahrbügel durch die Öffnungen an dem Halter für Fahrbügel und befestigen Sie diese mit dem Schraubensatz (Abb. 1c/Pos. 18) wie in Abb. 15-16 dargestellt.
 10. Führen Sie das Kupplungsseil durch den Halter für die Fahrbügel und befestigen Sie die Bowdenzugverstellung an der dafür vorgesehenen Öse am Fahrbügel, indem Sie die obere Kontermutter abschrauben und das Gewinde der Verstellung durch die Öse stecken. Anschließend die Kontermutter wieder auf das Gewinde schrauben. Hängen Sie nun den Bowdenzug am Kupplungshebel ein.
 11. Stecken Sie den Kupplungshebel auf den linken Fahrbügel und befestigen Sie den Kupplungshebel mit dem Schraubensatz (Abb. 1c/Pos. 19) am Fahrbügel (siehe Abb.18).
 12. Stellen Sie die richtige Länge mit Hilfe der Verstellung (siehe Abb.17/A) wie folgt ein: Bei gedrücktem Kupplungshebel muss der Keilriemen so gespannt sein, dass sich die Hacksterne drehen, bei gelöstem Kupplungshebel dürfen sich die Hacksterne nicht bewegen. Anschließend die beiden Muttern gegeneinander festziehen.
 13. Montieren Sie den Gashebel mit dem Schraubensatz (Abb. 1c/Pos. 24) wie in Abb. 19a gezeigt.
 14. Montieren Sie die Querstrebe (Abb. 19b/Pos. 15) mit dem Schraubensatz (Abb. 1c/Pos. 20) wie in Abb. 19b gezeigt.

Achtung! Bei Erstbetriebnahme muss Motorenöl und Kraftstoff eingefüllt werden.

- Kraftstoff- und Motorenölstand prüfen, eventuell nachfüllen.
- Vergewissern Sie sich, dass das Zündkabel an der Zündkerze befestigt ist
- Die unmittelbare Umgebung der Motorhacke begutachten

6. Bedienung

- Tiefenanschlag (7) auf richtige Höhe einstellen und mit Splint sichern.
- Transportrad nach oben schwenken und darauf achten, dass der Bolzen der Rasterung in der Aufnahme nach vorne eingerastet ist.
- Benzinhahn (Abb.1/Pos.A) auf „ON“ stellen.
- Starterhebel nach unten auf Stellung Choke stellen, (Abb. 19a/Pos.A).
- Start-Seilzug leicht bis zum Widerstand ziehen, dann kräftig durchziehen. Wenn der Motor nicht gleich läuft, den Startvorgang wiederholen.
- Starthebel Stellungen in der Mitte (Abb.19a/Pos.B) = Arbeitsstellungen (Motorlauf: langsam/schnell)
- Starthebel Stellung (Abb.19a/Pos.C) = Motorstop
- Je nach Körpergröße können Sie den kompl. Halter fuer Fahrbuegel nach oben stellen. Dazu die Schrauben (Abb.14/Pos.A) lösen, Konsole einstellen und Schrauben wieder festziehen.
- Um die Hacksterne in Betrieb zu setzen, den Kupplungsgriff (8) nach unten gedrückt halten. Nach Loslassen des Kupplungsgriffes bleiben die Hacksterne stehen (falls diese nicht stehen bleiben Kupplungsseil nachstellen).

7. Reinigung, Wartung, Lagerung und Ersatzteilbestellung

Ziehen Sie vor allen Reinigungs- und Wartungsarbeiten den Zündkerzenstecker.

7.1 Reinigung

- Halten Sie Schutzvorrichtungen, Luftschlitze und Motorengehäuse so staub- und schmutzfrei wie möglich. Reiben Sie das Gerät mit einem sauberen Tuch ab oder blasen Sie es mit Druckluft bei niedrigem Druck aus.
- Wir empfehlen, dass Sie das Gerät direkt nach jeder Benutzung reinigen.
- Reinigen Sie das Gerät regelmäßig mit einem feuchten Tuch und etwas Schmierseife. Verwenden Sie keine Reinigungs- oder Lösungsmittel; diese könnten die Kunststoffteile des Gerätes angreifen. Achten Sie darauf, dass kein Wasser in das Geräteinnere gelangen kann.

7.2 Wartung

Achtung: Stellen Sie das Gerät sofort ab und wenden Sie sich an ihren autorisierten

Fachhändler:

- Bei ungewöhnlichen Schwingungen oder Geräuschen.
- Wenn der Motor überlastet scheint, oder Fehlzündungen hat.

7.2.1 Luftfilter warten

- Luftfilter vor jedem Gebrauch prüfen, reinigen, wenn nötig tauschen.
- Öffnen Sie die Schrauben des Luftfilterdeckels (Abb.20) und nehmen Sie diesen ab (Abb.21).
- Entnehmen Sie das Filterelement (Abb.22).
- Zum Reinigen des Elementes dürfen keine scharfen Reiniger oder Benzin verwendet werden.
- Das Element durch Ausklopfen auf einer flachen Fläche reinigen.
- Der Zusammenbau erfolgt in umgekehrter Reihenfolge.

7.2.2 Zündkerze warten

Überprüfen Sie die Zündkerze erstmals nach 10 Betriebsstunden auf Verschmutzung und reinigen Sie diese gegebenenfalls mit einer Kupferdrahtbürste. Danach die Zündkerze alle 50 Betriebsstunden warten.

- Ziehen Sie den Zündkerzenstecker (Abb.23) mit einer Drehbewegung ab.
- Entfernen Sie die Zündkerze (Abb.23/Pos.A) mit dem beiliegendem Zündkerzenschlüssel.
- Der Zusammenbau erfolgt in umgekehrter Reihenfolge.

7.2.3 Ölwechsel/ Ölstand prüfen (vor jedem Gebrauch)

Der Motorölwechsel sollte bei betriebswarmem Motor durchgeführt werden.

- Nur Motoröl (10W30) verwenden.
- Ölmesstab (Abb.24 / Pos.A) herausnehmen.
- Ölablassschraube (Abb.24 / Pos.B) öffnen und warmes Motoröl in einen Auffangbehälter ablassen.
- Nach Auslaufen des Altöls Ölablassschraube schließen.
- Motoröl bis zur oberen Markierung des Ölmesstabes(Abb.25/H) einfüllen.
- Achtung Ölmesstab zum Ölstandprüfen nicht einschrauben, sondern nur bis zum Gewinde einstecken (H = Max. / L= Min.).
- Das Altöl muss ordentlich entsorgt werden.

D**7.2.4 Einstellen der Bowdenzüge**

In der Arbeitsstellung soll der Kupplungshebel mit geringem Kraftaufwand bis zum Schubbügel hinabgedrückt werden können. Wenn der Bowdenzug dabei zu straff gespannt ist, muss dieser länger eingestellt werden. Dazu lösen Sie die Kontermutter gegenüber dem Hauptseilzug, verlängern die Schraubenverbindung und ziehen anschließend die Kontermutter wieder fest (siehe Abb.17/A). Falls die Hacksterne nicht mehr rotieren, muss die Schraubenverbindung (analog wie vorher beschrieben) verkürzt werden.

7.2.5 Getriebe der Motorhacke

Der Antrieb des Getriebes erfolgt über einen Keilriemen. Das Getriebe kann gegebenenfalls repariert werden. Wenden Sie sich hierfür an den Kundendienst.

7.3 Lagerung

Entleeren Sie den Kraftstofftank bevor Sie das Gerät für längere Zeit außer Betrieb nehmen. Reinigen Sie das Gerät und benetzen Sie alle Metallteile mit einem dünnen Ölfilm, zum Schutz vor Verrostung. Lagern Sie das Gerät in einem sauberen und trockenen Raum.

7.4 Ersatzteilbestellung

Bei der Ersatzteilbestellung sollten folgende Angaben gemacht werden:

- Typ des Gerätes
- Artikelnummer des Gerätes
- Ident- Nummer des Gerätes
- Ersatzteil- Nummer des erforderlichen Ersatzteils

Aktuelle Preise und Infos finden Sie unter www.isc-gmbh.info

8. Entsorgung und Wiederverwertung

Das Gerät befindet sich in einer Verpackung um Transportschäden zu verhindern. Diese Verpackung ist Rohstoff und ist somit wieder verwendbar oder kann dem Rohstoffkreislauf zurückgeführt werden.

Das Gerät und dessen Zubehör bestehen aus verschiedenen Materialien, wie z.B. Metall und Kunststoffe. Führen Sie defekte Bauteile der Sondermüllentsorgung zu. Fragen Sie im Fachgeschäft oder in der Gemeindeverwaltung nach!

9. Fehlersuchplan

Warnhinweis: Zuerst den Motor abschalten und das Zündkabel ziehen, bevor Inspektionen oder Justierungen vorgenommen werden.

Warnhinweis: Wenn nach einer Justierung oder Reparatur der Motor einige Minuten gelaufen ist, denken Sie daran, dass der Auspuff und andere Teile heiß sind. Also nicht berühren, um Verbrennungen zu vermeiden.

Störung	Mögliche Ursachen	Behebung
Unruhiger Lauf, starkes Vibrieren des Gerätes	- Schrauben lose - Zündkerze defekt	- Schrauben prüfen - Zündkerze erneuern
Motor läuft nicht	- Gashebel falsche Stellung - Zündkerze defekt - Kraftstofftank leer - Benzinhahn geschlossen	- Einstellung prüfen - Zündkerze erneuern - Kraftstoff einfüllen - Benzinhahn öffnen
Motor läuft unruhig	- Luftfilter verschmutzt - Zündkerze verschmutzt, defekt	- Luftfilter reinigen - Zündkerze reinigen, erneuern
Antriebskraft lässt nach	- Kupplungsspiel zu groß - Keilriemen lose	- Kupplungsseil einstellen - Autorisierten Kundendienst aufsuchen
Motor kann nicht gestartet werden oder stirbt nach kurzer Zeit ab	- Zündkerze verrußt - kein Kraftstoff	- Zündkerze reinigen, bzw. tauschen Elektrodenabstand 0,6 mm - Kraftstoff nachfüllen

SLO

Vsebina:

1. Varnostni napotki
2. Opis naprave
3. Predpisana namenska uporaba
4. Tehnični podatki
5. Pred uporabo
6. Uporaba
7. Čiščenje, vzdrževanje, skladiščenje in naročanje nadomestnih delov
8. Odstranjevanje in ponovna uporaba
9. Načrt iskanja napak

⚠ Pozor!

Pri uporabi naprav je potrebno upoštevati preventivne varnostne ukrepe, da bi tako preprečili poškodbe in škodo na napravi. Zato ta navodila skrbno preberite. Ta varnostna navodila shranite dobro, da Vam bodo informacije vsak čas na razpolago. V primeru, da bi to napravo predali drugim osebam, Vas prosimo, da ta navodila za uporabo izročite skupaj z napravo. Mi ne prevzemamo nobene odgovornosti za nesreče ali škodo, ki bi nastala zaradi neupoštevanja teh navodil in varnostnih navodil.

1. Varnostni napotki

Odgovarjajoče varnostne napotke lahko preberete v priloženi knjižici.

⚠ OPOZORILO!**Preberite varnostne napotke in navodila.**

Neupoštevanje varnostnih napotkov in navodil ima lahko za posledico električni udar, požar in/ali hude poškodbe.

Shranite vse varnostne napotke in navodila za kasnejšo uporabo.**Obrazložitev simbolov na napravi (slike 26):**

- 1 Pozor! Preberite navodila za uporabo. Upoštevajte opozorila in varnostna navodila.
- 2 Pozor! Nevarnost poškodbe zaradi rotirajočih se delov. Roke, noge in obleko držite stran.
- 3 Pazite, da bo stroj postavljen varno, ko ga zapustite.
- 4 Pozor! Vroči deli. Držite razdaljo.
- 5 Pozor! Med postopkom dolivanja goriva je motor potrebno ugasniti.
- 6 Opis: ročica sklopke: 0 = rezalni nož IZKLOPLJEN; 1 = rezalni nož VKLOPLJEN

2. Opis naprave (Slike 1a-1c)

- 1 Motor/menjalknik
- 2 Reverzivni zaganjač
- 3 Držalo ročaja za vožnjo
- 4 Zaščitna pločevina
- 5 Ročaj za vožnjo – ročaj sklopke
- 6 Ročaj za vožnjo – ročaj za plin
- 7 Globinsko omejevalo
- 8 Ročaj sklopke
- 9 Sornik za vtikač za vžigalno svečko
- 10 Vtikač za vžigalno svečko
- 11 2x sekalni nož
- 12 2x omejevalni kolot

- 13 2x pokrov osi
- 14 Transportno kolo z držalom
- 15 Prečka potisnega ročaja
- 16 Garnitura delov za pritrditev sekalnih nožev in omejevalnega kolota (4x vijak M8x35, 4x vzmetna podložka Ø8, 4x podložka Ø8, 4x matica M8)
- 17 Garnitura delov za pritrditev držala ročaja za vožnjo (4x vijak M8x20, 4x vzmetna podložka Ø8, 4x podložka Ø8)
- 18 Garnitura delov za pritrditev voznega ročaja (4x vijak M8x30, 4x matica M8, 4x podložka, velika Ø8)
- 19 Garnitura delov za pritrditev ročaja sklopke (1x vijak M8x38, 1x klobučasta matica M8)
- 20 Garnitura delov za pritrditev prečnika potisnih ročajev (4x vijak M8x35, 4x matica M8 samovarovalna)
- 21 Garnitura delov za pritrditev zaščitne pločevine (4x vijak M8x16, 4x vzmetna podložka Ø8, 4x podložka Ø8)
- 22 Garnitura delov za pritrditev transportnega kolesa (1x vijak M10x65, 1x matica M10, 1x povratna vzmet, 1x varovalna razcepka)
- 23 Razcepka za pritrditev globinskega omejevala
- 24 Garnitura delov za pritrditev/montažo ročice za plin (1x vijak M6x45, 1x matica M6)

3. Smotrna namenska uporaba

Naprava je primerna za prekopavanje gred in polj. Nujno upoštevajte omejitve, ki se nahajajo v dodatnih varnostnih navodilih.

Stroj je dovoljeno uporabljati samo za namene, za katere je bil konstruirani. Vsaka druga uporaba ni dovoljena. Za kakršnokoli škodo ali poškodbe, ki bi nastale zaradi nedovoljene uporabe, nosi odgovornost uporabnik / upravljalec, ne pa proizvajalec.

Prosimo, da upoštevate, da naše naprave niso bile konstruirane za namene profesionalne, obrtniške ali industrijske uporabe. Ne prevzemamo nobenega jamstva, če se naprava uporablja za profesionalne, obrtniške ali industrijske namene ali za izvajanje podobnih dejavnosti.

SLO

4. Tehnični podatki

Motor:	4-taktni, 163 cm ³
Moč motorja:	4,4 kW/ 6 KM
Delovno število vrtljajev motorja:	3600 min ⁻¹
Delovna širina:	60 cm
Sekalni nož ?:	26 cm
Število prestav za vožnjo naprej:	1
Zagonski sistem:	reverzibilni zaganjalnik
Gorivo:	normal – neosvinčeni bencin
Motorno olje:	ca. 0,6 l (10W30)
Prostornina rezervoarja:	ca. 2,2 l
Vibracije ahv:	6,1 m/s ²
Teža:	39,5 kg
Vžigalna svečka:	F7 TC

5. Pred uporabo

1. Pokrove osi vstavite na pogonske gredi (Slika 2a).
2. Valje nožev in omejevalne kolute vstavite na pogonsko gred (Slike 2b + 2c) in privijte dele za pritrditev (Slika 1c/Poz. 16) (Slika 2d - 2f).
3. Zaščitno pločevino pritrdite z deli za pritrditev (Slika 1c/Poz. 21) (Slike 3a - 3b).
4. Pritrdite držalo transportnega kolesa s pomočjo delov za pritrditev (Slika 1c/Poz. 22) (Slike 4-6).
5. Vstavite povratno vzmet med motorsko enoto in držalo transportnega kolesa. Pri tem najprej obesite kljuko na vzmet v luknjo na notranji strani menjalnika. Potem vstavite ušesa vzmeti v sornik na transportnem kolesu. Zavarujte vzmet, da ne bo zdrsnila dol tako, da vstavite varnostno razcepko v predvideno luknjo sornika na transportnem kolesu (Slika 7 - 8).
6. Sedaj vstavite globinsko omejevalo v zadnjo odprtino na menjalniški enoti in ga pritrdite z varnostno razcepko (23) na višino, ki Vam ustreza (na voljo imate 3 višinske položaje, na začetku Vam priporočamo srednji položaj) (Slike 9 - 10).
7. Sedaj postavite okopalnik in vstavite žicovod sklopke skozi spodnjo luknjo na držalu voznega ročaja (Slika 11).
8. Vstavite držalo za vozni ročaj na motorsko enoto in ga pritrdite z vijajnimi deli (Slika 1c/Poz. 17) kot je prikazano na slikah 12 - 14.
9. Sedaj vstavite vozni ročaj skozi luknje na držalu voznega ročaja in jih pritrdite z vijajnimi deli (Slika 1c/Poz. 18) kot je prikazano na slikah 15 - 16.

10. Speljite žico sklopke skozi držalo voznega ročaja in jo pritrdite z nastavitvijo žicovoda na ušesa na voznem ročaju, ki so predvidena v ta namen tako, da odvijete zgornjo protimatico in vstavite navojni del nastavitve skozi uho. Potem ponovno privijte protimatico na navojni del. Sedaj namestite žicovod na ročico za sklopko.
11. Vstavite ročico sklopke na levi vozni ročaj in pritrdite ročico sklopke z vijajnimi deli (Slika 1c/Poz. 19) na vozni ročaj (glej sliko 18).
12. Nastavite pravilno dolžino s pomočjo nastavljanja (glej sliko 17/A) na sledeči način: pri stisnjeni ročici sklopke mora biti klinasti jermen napet tako, da se sekalni noži vrtijo, pri spuščeni ročici sklopke pa se ne smejo premikati. Potem zategnite obe matici.
13. Montirajte ročico za plin z vijajnimi deli (Slika 1c/Poz. 24) kot je prikazano na sliki 19a.
14. Montirajte prečni opornik (Slika 19b/Poz. 15) z vijajnimi deli (Slika 1c/Poz. 20) kot je prikazano na sliki 19b.

Pozor! Pri prvem zagonu je potrebno stroj napolniti z motornim oljem in gorivom.

- Preglejte nivo goriva in motornega olja, po potrebi dolijte
- Prepričajte se, da je vžigalni kabel pritrjen na vžigalno svečko
- Oglejte si neposredno okolico okopalnika

6. Uporaba

- Omejevalo za globino (7) nastavite na pravilno višino in ga zavarujte z razcepko.
- Transportno kolo obrnite navzgor in pazite na to, da zatič rastra zaskoči v sprednji sprejemni del.
- Bencinsko pipo (slika 1/poz. A) postavite v položaj „ON“.
- Zagonsko ročico postavite v spodnji položaj na Choke (slika 19 / poz. A).
- Zagonsko žico rahlo potegnite do upora, nato močno potegnite. Če se motor takoj ne zažene, ponovite postopek zagona.
- Zagonska ročica v sredinskem položaju (slika 19/poz. B) = delovna položaja (tek motorja: počasi/hitro)
- Zagonska ročica v položaju (slika 19/poz. C) = zaustavitev motorja
- Glede na telesno velikost lahko celotno držalo za vodilni ročaj postavite navzgor. Za to odvijte vijake (slika 14/poz. A), nastavite konzolo in ponovno privijte vijake.
- Da bi pognali zvezde okopalnika, ročaj sklopke (8) držite pritisnjenega navzdol. Ko ročaj sklopke spustite, se zvezde okopalnika zaustavijo (v

primeru, da se te ne bi zaustavile, je potrebno ponovno nastaviti žico sklopke).

7. Čiščenje, vzdrževanje, skladiščenje in naročanje nadomestnih delov

Izvlcite vtikač vžigalne svečke pred izvajanjem vsakega čiščenja in vzdrževanja.

7.1 Čiščenje

- Zaščitne naprave, zračne reže in ohišje motorja vzdržujte v karseda čistem stanju. Napravo zdrgnite s čisto krpo ali pa jo izpihajte s komprimiranim zrakom (pod nizkim pritiskom).
- Priporočamo, da napravo očistite takoj po vsaki uporabi.
- V rednih intervalih napravo očistite tudi z mokro krpo in mazavim milom. Ne uporabljajte nobenih čistilnih sredstev ali razredčil; ta sredstva lahko začnejo nažirati dele iz umetne mase. Pazite na to, da voda ne more prodreti v notranjost naprave.

7.2 Vzdrževanje

Pozor: Stroj takoj ugasnite in se obrnite na Vašega avtoriziranega strokovnega prodajalca:

- pri neobičajnih tresljajih ali hrupu.
- ko se zdi, da je motor preobremenjen ali poka zaradi napačnega vžiga.

7.2.1 Vzdrževanje zračnega filtra

- Zračni filter pred uporabo preglejte, očistite in po potrebi zamenjajte.
- Odvijte vijake pokrova za zračni filter (slika 20) in ga snemite (slika 21).
- Izvlčite filter (slika 22).
- Za čiščenje filtra ne smete uporabljati ostra čistila ali bencin.
- Filter očistite tako, da ga iztepete na ravni površini.
- Sestavljanje poteka v obratnem vrstnem redu.

7.2.2 Vzdrževanje vžigalne svečke

Vžigalno svečko po 10 delovnih urah preglejte za umazanijo in jo po potrebi očistite s ščetko iz bakrene žice. Po tem je vžigalno svečko potrebno vzdrževati vsakih 50 delovnih ur.

- Z vrtečim gibom snemite vžigalno svečko (slika 23).
- Vžigalno svečko odstranite (slika 23/poz. A) s priloženim ključem za vžigalne svečke.
- Sestavljanje poteka v obratnem vrstnem redu.

7.2.3 Zamenjava olja/preverjanje nivoja olja (pred vsako uporabo)

Zamenjavo olja je potrebno opraviti, ko je motor na delovni temperaturi.

- Uporabljajte le motorno olje (10W30).
- Merilno palico za olje (slika 24/poz. A) vzemite ven.
- Odvijte vijak za izpuščanje olja (slika 24/poz. B) in toplo olje izpustite v zbiralno posodo.
- Po tem, ko staro olje izteče, ponovno privijte vijak za izpust olja.
- Motorno olje nalijte do zgornje oznake na merilni palici za olje (slika 25/H).
- Pozor! Merilno palico za preverjanje nivoja olja ne privijte ampak jo porinite notri le do navoja (H = max. / L= min.).
- Staro olje je potrebno odstraniti v skladu s predpisi.

7.2.4 Nastavitev žicovoda

V delovnem položaju se mora ročico sklopke dati z majhnim naporom potisniti navzdol do potisnega ročaja. Če je žicovod pri tem premočno napet, je tega potrebno nastaviti na daljšo dolžino. Za to je potrebno odviti protimatico, ki je nameščena nasproti glavnega žicovoda, podaljšajte vijačni spoj in nato ponovno privite protimatico (glej sliko 17/A). V primeru, da se rezalne zvezde več ne obračajo, je potrebno vijačni spoj (analogno, kot je bilo prej opisano) skrajšati.

7.2.5 Gonilo okopalnika

Poganjanje gonila se izvaja preko klinastega jermena. Gonilo se lahko po potrebi popravi. Za to se obrnite na servisno službo.

7.3 Skladiščenje

Preden stroj skladiščite za daljši čas, je potrebno izprazniti rezervoar za gorivo. Očistite stroj in namažite vse kovinske dele s tankim filmom olja, da bi te dele tako zaščitili pred rjavenjem. Stroj skladiščite v čistem in suhem prostoru.

7.4 Naročanje nadomestnih delov

Pri naročanju nadomestnih delov je potrebno navesti naslednje podatke:

- Tip naprave
- Art. številko naprave
- Ident. številko naprave
- Številko nadomestnega dela, ki ga naročate

Aktualne cene in informacije najdete pod www.iscgbmh.info

SLO

8. Odstranjevanje in reciklaža

Naprava je ovita v ovojnino, da bi preprečili poškodovanje zaradi transporta. Ta ovojnina je surovina in jo kot tako lahko ponovno uporabimo ali pa jo predamo v reciklažo.

Naprava in njegov pribor so sestavljeni iz različnih materialov, kot n.pr. kovina in umetna masa. Defektne konstrukcijske dele predajte na deponijo za posebne odpadke. Povprašajte v strokovni trgovini ali pri občinski upravi!

9. Načrt iskanja napak

Opozorilo: Preden pričnete s pregledom ali z naravnalnimi deli, je potrebno ugasniti motor in sneti vžigalni kabel.

Opozorilo: Če po naravnanju ali popravilu motor deluje nekaj minut, pazite na to, da so izpuh in drugi deli vroči. Ne dotikajte se jih, da se tako izognete opeklinam.

Motnja	Možni vzroki	Odprava motnje
Nemiren tek, močno vibriranje naprave	- vijaki niso popolnoma priviti - defektna vžigalna svečka	- preverite vijake - obnovite vžigalno svečko
Motor ne teče	- napačen položaj ročice za plin - defektna vžigalna svečka - prazen rezervoar za gorivo - zaprta pipa za bencin	- preverite nastavitvev - obnovite vžigalno svečko - napolnite rezervoar za gorivo - odprite pipo za bencin
Motor dela nemirno	- zračni filter je umazan - umazana ali defektna vžigalna svečka	- očistite zračni filter - očistite ali obnovite vžigalno svečko
Delovna moč pojema	- zrak sklopke je prevelik - ohlapen klinasti jermen	- nastavite žico sklopke - poiščite avtorizirani servis
Motor se ne da zagnati ali pa ugasne takoj po zagonu	- sajasta vžigalna svečka - ni goriva	- očistite oz. zamenjajte vžigalno svečko elektrodni razmak 0,6 mm - dolijte gorivo

H

Tartalomjegyzék:

1. Biztonsági utasítások
2. A készülék leírása
3. Rendeltetésszerűi használat
4. Technikai adatok
5. Beüzemeltetés előtt
6. Kezelés
7. Tisztítás, karbantartás, tárolás és pótalkatrészmegrendelés
8. Megsemmisítés és újrahasznosítás
9. Hibakeresési terv

⚠ Figyelem!

A készülékek használatánál be kell tartani egy pár biztonsági intézkedéseket, azért hogy sérüléseket és károkat megakadályozzon. Olvassa ezért ezt a használati utasítást alaposan át. Őrizze jól meg, azért hogy mindenkor rendelkezésére álljon az információk. Ha átadná más személyeknek a készüléket, akkor kézbesítse vele ezt a használati utasítást is.

Nem vállalunk felelőséget olyan balesetekért és károkért, amelyek ennek az utasításnak és a biztonsági utasításoknak a figyelmen hagyása által keletkeznek.

1. Biztonsági utasítások

A megfelelő biztonsági utasítások a mellékelt füzetetcskében találhatóak.

⚠ FIGYELMEZTETÉS!

Olvason minden biztonsági utalást és utasítást el.

A biztonsági utalások és utasítások betartásán belüli mulasztások következménye áramcsapás, tűz és/vagy nehéz sérülések lehetnek.

Őrizze meg a biztonsági utalásokat és utasításokat a jövőre nézve.

A készüléken található jelzőtábla magyarázata (26-os kép)

- 1 Figyelem! Elolvasni a használati utasítást. Megtartani a figyelmeztető és biztonsági utasításokat.
- 2 Figyelem! Sérülés veszélye a rotáló részek által. Tartsa kezeit, lábait és a ruháját távol.
- 3 Ügyeljen a gép biztos állására ha elhagyná.
- 4 Figyelem! Forró részek. Távolságot tartani.
- 5 Figyelem! A tankolás ideje alatt leállítani a motort.
- 6 Leírás kuplungkar: 0 = vágókés stop; 1 = vágókés be

2. A készülék leírása (képek 1a-től – 1c-ig)

- 1 Motor-/ hajtóműegység
- 2 Reverzáló indító
- 3 Vezetőfültartó
- 4 Védőlemez
- 5 Vezetőfűl – kuplungemelőkar
- 6 Vezetőfűl – gázszabályozó kar
- 7 Mélységűtköző
- 8 Kuplungemelőkar
- 9 Csapszeg a gyűjtógyertyadugóhoz

- 10 Gyűjtógyertyadugó
- 11 2 x vágókés
- 12 2x határolótábla
- 13 2x tengelyburkolat
- 14 Szállítókerék tartóval
- 15 Támaszok a tolófűlhez
- 16 Rögzítőkészlet a vágókéshez és a határolótáblákhoz (4x csavar M8x35, 4x rugós rögzítőgyűrű Ø8, 4x betéttárcsa Ø8, 4x anya M8)
- 17 Rögzítőkészlet a vezetőfültartónak (4x csavar M8x20, 4x rugós rögzítőgyűrű Ø8, 4x betéttárcsa Ø8)
- 18 Rögzítőkészlet a vezetőfűlnek (4x csavar M8x30, 4x anya M8, 4x betéttárcsa nagy Ø8)
- 19 Rögzítőszeret a kuplungkarhoz (1x csavar M8x38, 1x kalapnya M8)
- 20 Rögzítőszeret a tolófűl támaszaihoz (4x csavar M8x35, 4x anya M8 önbiztosító)
- 21 Rögzítőkészlet a védőfémlemezhez (4x csavar M8x16, 4x rugós rögzítőgyűrű Ø8, 4x betéttárcsa Ø8)
- 22 Rögzítőszeret a szállítókerékhez (1x csavar M10x65, 1x anya M10, 1x visszahozórugó, 1x biztosító szeg)
- 23 Saszeg a mélységhatároló felerősítéséhez
- 24 Rögzítőszeret a gázszabályozókar felszereléshez (1x csavar M6x45, 1x anya M6)

3. Rendeltetészerű használat

A készülék ágyások és szántóföldek újra felására alkalmas. Vegye okvetlenül figyelembe a korlátozásokat a kiegészítő biztonsági utasításokban.

Az excenter csiszológép nem alkalmas nedves csiszolásra.

A gépet csak rendeltetése szerint szabad használni. Ezt túlhaladó bármilyen használat, nem számít rendeltetészerűnek. Ebből adódó bármilyen kárért vagy bármilyen fajta sérülésért a használó ill. a kezelő felelős és nem a gyártó.

Kérjük vegye figyelembe, hogy a készülékeink a meghatározásuk szerint nem kisipari, kézműipari vagy ipari üzemek területén történő bevetésre lettek tervezve. Ezért a nem vállalunk szavatosságot, ha a készülék kisipari, kézműipari vagy ipari üzemek területén valamint egyenértékű tevékenységek területén van használva.

4. Technikai adatok

Motor:	4-Takt, 163 ccm
Motor teljesítmény:	4,4 kW/ 6 PS
Munkafordulatszám motor:	3600 perc ⁻¹
Munkaszélesség:	60 cm
Vágókés l:	26 cm
Sebesség előre:	1
Indító szisztéma:	reverzáló indítási berendezés
Üzemanyag	normálbenzin ólommentes
Motorolaj:	cca.0,6l (10W30)
Tartályűrtartalom:	cca. 2,2 l
Vibráció ahv:	6,1 m/s ²
Tömeg:	39,5 kg
Gyújtógyertya:	F7 TC

5. Beüzemeltetés előtt

1. Feldugni a tengelyburkolatokat a hajtótengelyekre (ábra 2a)
2. Dugja a késhengert és a korlátolókorongokat a hajtótengelyre (ábrák 2b + 2c) és feszesre csavarozni (ábra 2d-2f) a rögzítő készlettel (ábra 1c/poz. 16).
3. Felerősíteni (ábra 3a-3b) a rögzítőszettel a védő fémlemez (ábra 1c/poz. 21).
4. Erősítse fel a rögzítőszet segítségével a szállítókeréktartót (ábra 1c/ poz. 22) (ábra 4-6)
5. Feszítse a visszahozó rugót a motoregység és a szállítókeréktartó közé. Ehhez először a rugón levő kampót a hajtómű belülső oldalán levő furatba beakasztani. Vezese azután a rugó gyűrűjét a szállítókerék csapszegének a raszterozásába. Védje most a rugót a lecsúszás elöl, azáltal hogy a biztonsító szeget a szállítókeréken levő csapszegnek előrelátott furatba dugja (ábrák 7-től - 8-ig).
6. Dugja most a mélységütközőt a hajtóműegységen levő hátulsó nyílásba és erősítse oda ezt a biztonsági sasszeggel (23) az Önnek megfelelő munkamagasságban, (Önnek 3 pozíció áll a rendelkezésére, elejében a harmadik pozíciót ajánljuk) (ábrák 9-től - 10-ig).
7. Állítsa most fel a motorkapát és dugja a kuplung Bowden-huzalát a vezetőfűl tartójánka az alulso nyílásán keresztül (11-es ábra).
8. Dugja a vezetőfűl tartóját a motoregységre és rögzítse a csavarkészlettel (ábra 1c/poz. 17) a 12-14-es ábrákon mutatottak szerint oda.
9. Dugja most a vezetőfűlet a vezetőfűltartón levő

- nyílásokon keresztül és erősítse a csavarkészlettel (ábra 1c/poz. 18) a 15-16-os ábrákon mutatottak szerint oda.
10. Vezese a kuplungkötelet a vezetőfűleknek levő tartón keresztül és erősítse, azáltal hogy lecsavarja a felülső ellenanyát és az elállítás menetét a gyűrűn keresztül dugja, a Bowden-huzal elállítót, a vezetőfűlön arra előrelátott gyűrűre rá. Azután az ellenanyát ismét a menetre csavarni. Akassza most be a Bowden-huzalt a kuplungkaron.
 11. Dugja a kuplungkart a bal vezetőfűlre rá és erősítse oda a kuplungkart a csavar készlettel (ábra 1c/poz. 19) a vezetőfűlön (lásd a 18-as ábrát).
 12. Állítsa a helyes hosszúságot az elállító segítségével (lásd a 17/A ábrát) a következő képpen be: Nyomott kuplungkarnál az ékszíjnak úgy kell megfeszülve lennie, hogy forogjanak a vágócsillagok, a kiengedett kuplungkarnál a vágócsillagoknak nem szabad mozogniuk. Azután mind a két anyát egymással ellentétesen feszesre húzni.
 13. Szerelje fel a 19a ábrán mutatottak szerint a csavarkészlettel (ábra 1c/ poz. 24) a gázz szabályozó kart.
 14. Szerelje fel a 19b ábrán mutatottak szerint a csavarkészlettel (ábra 1c/poz. 20) a keresztámaszokat (ábra 19b/ poz. 15).

Figyelem! Az első üzembevételnél motorolajat és üzemanyagot muszáj beletölteni.

- Leelleőrizni az üzemanyag- és motorolajállást, esetleg utántölteni.
- Győződjön meg arról, hogy a gyújtókábel rá van erősítve a gyújtógyertyára.
- Megítelni a motorkapa közvetlen környezetét.

6. Kezelés

- A mélységütközőt (7) beállítani a helyes magasságra és a sasszeggel biztosítani.
- Felhajtani a szállítási kereket és ügyelni arra, hogy a raszterozás csapszege a befogadóban előre bereteselt.
- A benzincsapot (1-es ábra/poz. A) az „ON” –ra állítani.
- Az indítókart lefelé a hidegindító állásba állítani (19-es ábra/poz. A).
- A start-drótkötélhúzókat enyhén ellenállásig húzni, majd derőssen végighúzni. Ha a motor nem indul azonnal, akkor megismételni az indítási eljárást
- Indítókar állás közepén (19-es ábra/poz B) = munkaállások (motorfutás: lassan/gyorsan)

- Indítókar állás (19-es ábra/poz C) = Motorstop
- Testnagyságtól függően fel lehet teljesen állítani a komplett fogantyúfűltartót. Ehhez megereszteni a- csavarokat (14-es ábra/poz. A), beállítani a konzolt majd a csavarokat ismét feszesre húzni.
- Ahhoz hogy üzembe vegye a kapacillagokat, egyszerűen lefelé nyomva tartani a kuplungfogantyút (8). A kuplungfogantyú elengedése után megállnak a kapacillagok (ha nem maradnának állva, akkor utána állítani a kuplungkötelet).

7. Tisztítás, karbantartás, tárolás és pótalkatrészmegrendelés

Minden tisztítási és karbantartási munka előtt lehúzni a gyújtógyertyadugót.

7.1 Tisztítás

- Tartsa a védőberendezéseket, szellőztető nyílásokat és a gépházat annyira por és piszokmentesen, amennyire csak lehet. Dörzsölje le a készüléket egy tiszta posztóval le vagy pedig fújja ki sűrített levegővel, alacsony nyomás alatt.
- Mi azt ajánljuk, hogy a készüléket direkt minden használat után kitisztítani.
- Tisztítsa meg a készüléket rendszeresen egy nedves posztóval és egy kevés kenőszappannal. Ne használjon tisztító és oldó szereket; ezek megtámadhatják a készülék műanyagrészeit. Ügyeljen arra, hogy ne jusson víz a készülék belsejébe.

7.2 Karbantartás

Figyelem: állítsa azonnal le a készüléket és forduljon a felhatalmazott szakkereskedőjéhez:

- Szokatlan rezgéseknél vagy zörejeknél.
- Ha a motor túlterheltnak látszik, vagy hibás gyújtásai lennének.

7.2.1 A légszűrő karbantartása

- Minden használat előtt leellenőrizni, megtisztítani, ha szükséges akkor kicserélni a légszűrőt.
- Nyissa ki a légszűrőfedél csavarjait (20-as ábra) és vegye azt le (21-es ábra).
- Vegye ki a szűrőegységet (22-es ábra).
- Az egység tisztításához nem szabad maró hatású tisztítókat vagy benzint használni.
- Az egységet egy sima felületen történő kiporolás által tisztítani.

- Az összeszerelés az ellenkező sorrendben történik.

7.2.2 A gyújtógyertya karbantartása

Először 10 üzemóra után leellenőrizni a gyújtógyertyát szennyeződésekre és tisztítsa meg adott esetben egy rézdrótkéfével. Azután a gyújtógyertyát minden 50 üzemóra után kell karbantartani.

- Húzza egy csavarómozdulattal le a gyújtógyertyadugót (23-as ábra).
- Távolítsa el a mellékelt gyertyakulccsal a gyújtógyertyát (23-as ábra/ poz. A).
- Az összeszerelés az ellenkező sorrendben történik.

7.2.3 Olajcsere/ olajállás leellenőrzése (minden használat előtt)

A motorolajcseret az üzemmeleg motornál kellene elvégezni.

- Csak motorolajat (10W30) használni.
- Kivenni az olajmérő pálcát (24-es ábra / poz.A).
- Megnyitni az olajleengedő csavrt (24-es ábra / poz.B) és leengedni a meleg motorolajat egy felfogótartályba.
- A fáradtolaj kifolyása után bezárni az olajleengedőcsavart.
- Betölteni motorolajat az olajmérő pálca felső jelzéséig (25-ös ábra/H) (cca. 0,6l).
- Figyelem ne csavarja az olajállás méréséhez be az olajmérő pálcát, hanem csak a menetig bedugni (H = Max. / L= Min.).
- A fáradt olajat rendessen meg kell semmisíteni.

7.2.4 A Bowden-huzalok beállítása

Munkaállásban a kuplungkarnak csekély erő kifejtéssel a tolófülig benyomhatónak kell lennie. Ha ennél a Bowden-huzal túl szorosan feszítve van, akkor hosszabbra kell beállítani. Ehhez az ellenanyagát a főkötélhúzó szerkezettel szemben meglazítani, meghosszabbítani a csavarösszeköttetést és azután az ellenanyagát ismét feszesre húzni (lásd a 17/A ábrát). Ha a vágócsillagok nem forognak tovább, akkor csavaros összeköttetést (analog az előbb leírottakhoz) meg kell rövidíteni.

7.2.5 A motorkapa hajtóműve

A hajtómű meghajtása egy ékszíjjon keresztül történik. A hajtóművet adott esetben meg lehet javítani. Forduljon ehhez a bevészolgáltatáshoz.

H**7.3 Tárolás**

Írítse ki az üzemanyagtartályt mielőtt hosszabb ideig üzemben kívülre helyezné a készüléket. Tisztítsa meg a készüléket és kényen be minden fémrészt egy vékony olajfilmmel, rozsdásodás elleni védelemként.

A készüléket egy tiszta és száraz teremben tárolni.

7.4 A pótalkatrész megrendelése

A pótalkatrészek megrendelésénél a következő adatokat kellene megadni

- A készülék típusát
- A készülék cikkszámát
- A készülék ident-számát
- A szükséges pótalkatrész pótalkatrész-számát

Aktuális árak és információk a www.iscgbh.info alatt található.

8. Megsemmisítés és újrahasznosítás

A szállítási károk megakadályozásához a készülék egy csomagolásban található. Ez a csomagolás nyersanyag és ezáltal ismét felhasználható vagy pedig visszavezethető a nyersanyag körforgáshoz. A szállítási és annak a tartozékai különböző anyagokból állnak, mint például fém és műanyagok. A defekt alkatrészeket vigye a különhulladéki megsemmisítéshez. Érdeklődjön utána a szaküzletben vagy a községi közigazgatásnál!

9. Hibakeresési terv

Figyelmeztető utasítás: Először kikapcsolni a motort és lehúzni a gyújtókábelt, mielőtt elvégezné a szemlélt vagy a beállításokat.

Figyelmeztető utasítás: Ha egy beállítás vagy javítás után egy pár percet futott a motor, akkor gondoljon arra, hogy a kipufogó és más részek forróak. Tehát ne érintse ezeket meg, azért hogy elkerülje a megégetéseket.

Zavar	Lehetséges okok	Elhárításuk
A készülék akadozott futása, erős vibrálása	- Lazák a csavarok - Defekt a gyújtógyertya	- Leellenőrizni a csavarokat - Kicserélni a gyújtógyertyát
Nem fut a motor	- Rossz állásba a gázzabályozó kar - Defekt a gyújtógyertya - Üres az üzemanyagtartály - Zárva a benzincsap	- Leellenőrizni a beállítást - Kicserélni a gyújtógyertyát - Üzemanyagot betölteni - Megnyitni a benzincsapot
Akadozottan fut a motor	- Szennyezett a légszűrő - Szennyezett, defekt a gyújtógyertya	- Megtisztítani a légszűrőt - Megtisztítani, kicserélni a gyújtógyertyát
Alábbhagy a hajtóerő	- Túl nagy a kuplungjáték - Laza az ékszíj	- Beállítani a kuplungkötelet - Felkeresni egy feljogosított vevőszolgálatot
Nem lehet indítani a motort, vagy rövid idő után kialszik	- Kormos a gyújtógyertya - üzemanyaghiány	- Megtisztítani a gyújtógyertyát, ill. kicserélni elektródátávolság 0,6 mm - Üzemanyagot utánnatölteni

HR/
BIH

Sadržaj:

1. Sigurnosne napomene
2. Opis uređaja
3. Namjenska uporaba
4. Tehnički podaci
5. Prije puštanja u pogon
6. Rukovanje
7. Čišćenje, održavanje, skladištenje i narudžba rezervnih dijelova
8. Zbrinjavanje i recikliranje
9. Plan traženja grešaka

⚠ Pažnja!

Da bi se spriječila ozljedivanja i nastanak šteta prilikom korištenja uređaja, treba se pridržavati sigurnosnih mjera opreza. Zbog toga pažljivo pročitajte ove upute za uporabu. Dobro ih sačuvajte tako da Vam informacije u svako doba budu na raspolaganju. U slučaju da uređaj trebate predati drugoj osobi, uručite joj s njime i ove upute za uporabu.

Ne preuzimamo jamstvo za nesreće ili štete nastale zbog nepridržavanja ovih uputa i njihovih sigurnosnih napomena.

1. Sigurnosne napomene

Odgovarajuće sigurnosne napomene pronaći ćete u priloženoj knjižici.

⚠ UPOZORENJE!**Pročitajte sve sigurnosne napomene i upute.**

Propusti kod pridržavanja sigurnosnih napomena i uputa mogu uzrokovati el. udar, požar i/ili teška ozljeđivanja.

Sačuvajte sve sigurnosne napomene i upute za buduće korištenje.**Tumačenje simbola na uređaju (sl. 26):**

- 1 Pozor! Pročitajte upute za uporabu. Pridržavajte se sigurnosnih napomena i upozorenja.
- 2 Pozor! Opasnost od ozljedivanja rotirajućim dijelovima. Držite podalje ruke, noge i odjeću.
- 3 Kad napuštate stroj pripazite na to da bude u stabilnom položaju.
- 4 Pozor! Vrući dijelovi. Držite razmak.
- 5 Pozor! Tijekom punjenja tanka isključite motor.
- 6 Opis za polugu spojke: 0 = zaustavljanje noževa; 1 = noževi uključeni

2. Opis uređaja (slika 1a-1c)

- 1 Motor/prijenosnik
- 2 Reverzivni pokretač
- 3 Držač drške za upravljanje
- 4 Zaštitni lim
- 5 Poluga spojke na dršci za upravljanje
- 6 Poluga gasa na dršci za upravljanje
- 7 Graničnik dubine
- 8 Poluga spojke
- 9 Svornjak za utikač svjećice
- 10 Utikač svjećice
- 11 2x noževi
- 12 2x granična ploča
- 13 2x poklopac osovine

- 14 Transportni kotač s držačem
- 15 Prečka između drški za upravljanje
- 16 Komplet za pričvršćivanje noževa i graničnih ploča (4x vijka M8x35, 4x razorni prsten Ø8, 4x podloška Ø8, 4x matica M8)
- 17 Komplet za pričvršćivanje drški za upravljanje (4x vijka M8x20, 4x razorni prsten Ø 8, 4x podloška Ø 8)
- 18 Komplet za pričvršćivanje drški za upravljanje (4x vijka M8x30, 4x matica M8, 4x velike podloška Ø 8)
- 19 Komplet za pričvršćivanje poluge spojke (1x vijak M8x38, 1x slijepa matica M8)
- 20 Komplet za pričvršćivanje prečke između drški za upravljanje (4x vijka M8x35, 4x matica M8 samoosiguravajuće)
- 21 Komplet za pričvršćivanje zaštitnog lima (4x vijka M8x16, 4x razorni prsten Ø 8, 4x podloška Ø 8)
- 22 Komplet za pričvršćivanje transportnog kotača (1x vijak M10x65, 1x matica M10, 1x povratna opruga, 1x sigurnosna rascjepka)
- 23 Rascjepka za fiksiranje graničnika dubine
- 24 Komplet za montažu poluge gasa (1x vijak M6x45, 1x matica M6)

3. Namjenska uporaba

Uređaj je namijenjen za prekopavanje gredica i oranica. Obavezno obratite pažnju na ograničenja u dodatnim sigurnosnim napomenama.

Stroj se smije koristiti samo u skladu s namjenom. Svaka drukčija uporaba izvan ovih okvira nije namjenska. Za štete ili ozljeđivanja bilo koje vrste koje bi iz toga proizašle ne odgovara proizvođač nego korisnik.

Molimo da obratite pažnju na to da naši uređaji nisu konstruirani za korištenje u komercijalne svrhe kao ni u obrtu i industriji. Ne preuzimamo jamstvo ako se uređaj koristi u obrtničkim ili industrijskim pogonima i sličnim djelatnostima.

4. Tehnički podaci

Motor:	četverotaktni, 163 cm ³
Snaga motora:	4,4 kW/ 6 PS
Radni broj okretaja motora:	3600 min ⁻¹
Radna širina:	60 cm
Noževi ?:	26 cm
Kretanje naprijed:	1
Sustav pokretanja:	

HR/
BIH

reverzivna naprava za pokretanje

Gorivo:	normalni bezolovni benzin
Motorno ulje:	ca.0,6 l (10W30)
Sadržaj tanka:	oko 2,2 l
Vibracija ahv:	6,1 m/s ²
Težina:	39,5 kg
Svjećica:	F7 TC

5. Prije puštanja u pogon

1. Nataknite poklopce osovine na pogonske osovine (sl. 2a).
2. Nataknite valjke s noževima i granične ploče na pogonsku osovinu (sl. 2b + 2c) i pričvrstite ih kompletom za pričvršćivanje (sl. 1c/poz. 16) (sl. 2d - 2f).
3. Pričvrstite zaštitni lim s kompletom za pričvršćivanje (sl. 1c/poz. 21) (sl. 3a - 3b).
4. Pričvrstite držač transportnog kotača pomoću kompleta za pričvršćivanje (sl. 1c/poz. 22) (sl. 4 - 6).
5. Napnite povratnu oprugu između motora i držača transportnog kotača. U tu svrhu najprije objesite kuku na oprugu u provrt na unutrašnjoj strani prijenosnika. Na kraju uvedite ušicu opruge u raster svornjaka na transportnom kotaču. Sad spriječite oprugu da ne sklizne dolje tako da utaknete sigurnosnu rascjepku u predviđenu rupu svornjaka na transportnom kotaču (sl. 7 - 8).
6. Sad utaknite graničnik dubine u stražnji otvor na prijenosniku i pričvrstite ga sigurnosnom rascjepkom (23) na za Vas odgovarajuću radnu visinu (na raspolaganju su Vam 3 pozicije, za početak Vam preporučujemo srednju poziciju) (sl. 9 - 10).
7. Sad postavite motokultivator i utaknite sajlu spojke kroz donji otvor na držaču drške za upravljanje (sl. 11).
8. Utaknite držač drški za upravljanje na motor i pričvrstite ga kompletom vijaka (sl. 1c/poz. 17) kao što je prikazano na slikama 12 - 14.
9. Utaknite drške za upravljanje kroz otvore na držaču i pričvrstite ih kompletom vijaka (sl. 1c/poz. 18) kao što je prikazano na slikama 15 - 16.
10. Uvedite sajlu spojke kroz držač drški za upravljanje i pričvrstite podešivač sajle na za to predviđenu ušicu na dršci za upravljanje, tako da odvrnete gornju kontramaticu i navoj podešivača utaknete kroz ušicu. Na kraju opet navrnite kontramaticu na navoj. Sad zakvačite sajlu za polugu spojke.
11. Utaknite polugu spojke na lijevu dršku za

upravljanje i pričvrstite je kompletom vijaka (sl. 1c/poz. 19) (vidi sl. 18).

12. Podesite pravilnu dužinu pomoću podešivača (vidi sl. 17/A) na sljedeći način: Kad je poluga spojke pritisnuta, klinasti remen mora biti toliko napet da se zvjezdasti noževi okreću, kad je poluga spojke otpuštena, zvjezdasti noževi se ne smiju okretati. Na kraju pritegnite obje matice jednu prema drugoj.
13. Montirajte polugu gasa pomoću kompleta vijaka (sl. 1c/poz. 24) kao što je prikazano na sl. 19a.
14. Montirajte prečku (sl. 19b/poz. 15) pomoću kompleta vijaka (sl. 1c/poz. 20) kao što je prikazano na slici 19b.

Pozor! Kod prvog puštanja u rad morate napuniti motorno ulje (oko 0,6l) i gorivo.

- Provjerite stanje goriva i motornog ulja pa ih po potrebi napunite.
- Provjerite je li kabel za paljenje pričvršćen na svjećicu.
- Procijenite neposrednu okolinu freze.

6. Rukovanje

- Podesite graničnik (7) na točnu dubinu i osigurajte ga rascjepkom.
- Zakrenite transportni kotač prema gore i pripazite na to da rasterski svornjak dosjedne u prihvatnik prema naprijed.
- Pipac za benzin (sl. 1/poz.A) okrenite u položaj „ON“ .
- Polugu pokretača okrenite prema dolje u položaj choke (sl. 19/poz.A).
- Sajlu za pokretanje lagano vucite dok ne osjetite otpor, a zatim je snažno povucite. Ako motor odmah ne proradi, ponovite postupak.
- Poluga za pokretanje u sredini (sl. 19/poz.B) = radni položaji (rad motora: polako/brzo)
- Poluga za pokretanje u položaju (sl. 19/poz.C) = zaustavljanje motora
- Ovisno o tjelesnoj visini cijeli držač petlje za vodjenje možete namjestiti na veću visinu. Za to otpustite vijke (sl. 14/poz.A), podesite konzolu i ponovno pritegnite vijke.
- Da biste noževe freze stavili u pogon, držite pritisnuto ručku spojke (8). Nakon puštanja ručke spojke, noževi freze se zaustavljaju (ako se ne zaustave, treba podesiti sajlu spojke).

7. Čišćenje, održavanje, skladištenje i narudžba rezervnih dijelova

Prije svih radova čišćenja i održavanja izvucite utikač svjećice.

7.1 Čišćenje

- Zaštitne naprave, otvore za zrak i kućište motora držite što čišćima od prašine i prljavštine. Istrljajte uređaj čistom krpom ili ga ispušite komprimiranim zrakom pod niskim tlakom.
- Preporučujemo da uređaj očistite nakon svake uporabe.
- Redovito čistite uređaj vlažnom krpom i s malo sapunice. Ne koristite sredstva za čišćenje ni otapala; ona mogu oštetiti plastične dijelove uređaja. Pripazite na to da u unutrašnjost uređaja ne dospije voda.

7.2 Održavanje

Pozor: Odmah isključite uređaj i obratite se svojoj ovlaštenoj specijaliziranoj trgovini:

- U slučaju neuobičajenih vibracija ili buke.
- Kad se čini da je motor preopterećen ili pogrešno pali.

7.2.1 Održavanje filtra za zrak

- Filtar za zrak očistite nakon svake uporabe, a po potrebi ga zamijenite.
- Odmrnite i skinite vijke (sl. 21) s poklopca filtra za zrak (sl. 20).
- Uklonite filtarski element (sl. 22)
- Za čišćenje elementa ne smiju se koristiti gruba čistila niti benzin.
- Element istresite na ravnoj površini.
- Sastavljanje se obavlja obrnutim redoslijedom.

7.2.2 Održavanje svjećice

Provjerite zaprljanost svjećice prvi put nakon 10 radnih sati i po potrebi je očistite pomoću četkice od bakrene žice. Nakon toga svjećicu održavajte svakih 50 radnih sati.

- Okretom izvucite utikač svjećice (sl. 23).
- Priloženim ključem odmrnite svjećicu (sl. 23/poz.A).
- Sastavljanje se obavlja obrnutim redoslijedom.

7.2.3 Zamjena / kontrola ulja (prije svake uporabe)

Zamjenu motornog ulja trebalo bi obaviti kod radne temperature motora.

- Koristite smo motorno ulje (10W30).
- Izvadite šipku za mjerenje ulja (sl. 24/poz.A).
- Otvorite vijak za ispuštanje ulja (sl. 24/poz.B) i ispuštite toplo motorno ulje u sabirnu posudu.
- Kad ispuštite staro ulje, zatvorite vijak.

- Motorno ulje napunite do gornje oznake na šipci za kontrolu ulja (sl. 25/H).
- Oprez: šipku za kontrolu ulja ne uvrćite već je utaknite do navoja (H = maks. / L= min.).
- Staro ulje mora se propisno zbrinuti.

7.2.4 Podešavanje sajli

U radnom položaju poluga spojke treba se pritisnuti malom silom do potisne petlje. Ako se sajla pritom previše zategne, mora se duže podešavati. U tu svrhu otpustite kontramaticu od glavne sajle, produžite vijčani spoj i ponovno pritegnite kontramaticu (vidi sl. 17/A). Ako noževi freze više ne rotiraju, mora se skratiti vijčani spoj (analogno kao i prethodno opisano)

7.2.5 Prijenosnik motorne freze

Pogon prijenosnika odvija se preko klinastog remena. Prijenosnik se po potrebi može popraviti. Za to se obratite servisnoj službi.

7.3 Skladištenje

Prije nego ćete uređaj spremiti na duže vrijeme, ispraznite spremnik s gorivom. Očistite uređaj i sve metalne dijelove premažite tankim slojem ulja u svrhu zaštite od rđe.

Uređaj skladištite u čistoj i suhoj prostoriji.

7.4 Narudžba rezervnih dijelova

Kod narudžbe rezervnih dijelova treba navesti sljedeće podatke:

- Tip uređaja
- Broj artikla uređaja
- Identifikacijski broj uređaja
- Broj potrebnog rezervnog dijela

Aktualne cijene i informacije pronaći ćete na Internet stranici www.iscgmhbh.info

8. Zbrinjavanje i recikliranje

Uređaj se nalazi u pakovanju koje ga štiti od oštećenja prilikom transporta. Ovo pakovanje je sirovina i zato se može ponovno upotrijebiti ili poslati na reciklažu.

Uređaj i njegov pribor izradjeni su od različitih materijala kao npr. metala i plastike. Neispravne sastavne dijelove otpremite na mjesta za zbrinjavanje posebnog otpada. Informacije potražite u specijaliziranoj trgovini ili nadležnoj općinskoj upravi.

9. Plan traženja grešaka

Upozorenje: prije kontrole ili podešavanja prvo isključite motor i izvucite kabel za paljenje.

Upozorenje: Kad nakon podešavanja ili popravka motor radi još nekoliko minuta, imajte na umu da su ispušni otvor i drugih dijelovi još vrući. Dakle, ne dodirujte ih kako biste izbjegli opekline.

Smetnje	Mogući uzroci	Odstranjivanje smetnje
Nemiran rad, jako vibriranje uređaja	- labavi vijci - neispravna svjećica	- provjeriti vijke - zamijeniti svjećicu
Motor ne radi	- poluga za gas u pogrešnom položaju - neispravna svjećica - tank za gorivo je prazan - zatvoren pipac za benzin	- provjeriti podešenost - zamijeniti svjećicu - napuniti gorivo - otvoriti pipac za benzin
Motor radi nemirno	- zaprljan filter za zrak - zaprljana ili neispravna svjećica	- očistiti filter za zrak - očistiti ili zamijeniti svjećicu
Slabi pogonska snaga	- prevelik zazor spojke - labav klinasti remen	- podesiti sajlu spojke - potražiti pomoć ovlaštenog servisa
Motor se ne može pokrenuti ili se za kratko vrijeme ugasi	- čadjava svjećica za paljenje - nema goriva	- očisti odn. zamijeniti svjećicu, razmak elektroda 0,6 mm - napuniti gorivo



Sadržaj:

1. Bezbednosne napomene
2. Opis uređaja
3. Namenska upotreba
4. Tehnički podaci
5. Pre puštanja u pogon
6. Rukovanje
7. Čišćenje, održavanje, čuvanje i poručivanje rezervnih delova
8. Zbrinjavanje i reciklovanje
9. Plan traženja grešaka

RS**⚠ Pažnja!**

Kod korišćenja uređaja morate se pridržavati propisa o bezbednosti kako biste sprečili povrede i štete. Stoga pažljivo pročitajte ova uputstva za upotrebu/bezbednosne napomene. Dobro ih sačuvajte tako da Vam informacije u svako doba budu na raspolaganju. Ako biste ovaj uređaj trebali da predate drugim licima, prosledite im i ova uputstva za upotrebu / bezbednosne napomene. Ne preuzimamo garanciju za štete koje bi nastale zbog nepridržavanja ovih uputstava za upotrebu i bezbednosnih napomena.

1. Sigurnosna uputstva:

Odgovarajuća sigurnosna uputstva pronaći ćete u priloženoj knjizi.

⚠ UPOZORENJE!**Pročitajte sve bezbednosne napomene i uputstva.**

Propusti kod pridržavanja bezbednosnih napomena i uputstava mogu da prouzroče el.udar, požar i/ili teške povrede.

Sačuvajte sve bezbednosne napomene i uputstva za buduće korišćenje.**Objašnjenje napomena na pločici uređaja (vidi sliku 26)**

1. Pažnja! Pročitajte uputstva za upotrebu. Pridržavajte se upozorenja i bezbednosnih napomena.
2. Pažnja! Opasnost od povreda zbog rotirajućih delova. Držite podalje ruke, noge i odeću.
3. Kad napuštate mašinu pripazite na to da bude u stabilnom položaju.
4. Pažnja! Vrući delovi. Držite odstojanje.
5. Pažnja! Za vreme punjenja rezervoara isključite motor.
6. Opis za polugu spojke: 0 = zaustavljanje noževa; 1 = noževi uključeni

2. Opis uređaja (slika 1a-1c)

- 1 Motor/prenosnik
- 2 Reverzivni starter
- 3 Držač drške za vođenje
- 4 Zaštitni lim
- 5 Poluga spojke na dršci za vođenje
- 6 Poluga gasa na dršci za vođenje
- 7 Graničnik dubine
- 8 Poluga spojke
- 9 Zavoranj za utikač svećice

- 10 Utikač svećice
- 11 2x sečivo
- 12 2x granična pločica
- 13 2x poklopac osovine
- 14 Transportni točak s držačem
- 15 Prečka između drški za upravljanje
- 16 Komplet za učvršćivanje sečiva i graničnih ploča (4x zavrtnaj M8 x 35, 4x podloška Ø 8, 4x navrtka M8)
- 17 Komplet za učvršćivanje držača drške za vođenje (4x zavrtnaj M8 x 20, 4x razorni prsten Ø 8, 4x podloška Ø 8)
- 18 Komplet za učvršćivanje drški za upravljanje (4x zavrtnaj M8 x 30, 4x navrtka M8, 4x podloška Ø 8)
- 19 Komplet za učvršćivanje poluge spojke (1x zavrtnaj M8 x 38, 1x slepa navrtka M8)
- 20 Komplet za učvršćivanje prečke između drški za upravljanje (4x zavrtnja M8 x 35, 4x navrtka M8, samoosiguravajuće)
- 21 Komplet za učvršćivanje zaštitnog lima (4x zavrtnaj M8x16, 4x razorni prsten Ø 8, 4x podloška Ø 8)
- 22 Komplet za učvršćivanje transportnog točka (1x zavrtnaj M10 x 65, 1x navrtka M10, 1x povratna opruga, 1x sigurnosna rascepkka)
- 23 Rascepkka za fiksiranje graničnika dubine
- 24 Komplet za montažu poluge gasa (1x zavrtnaj M6 x 45, 1x navrtka M6)

3. Namenska upotreba

Uređaj je namenjen za prekopavanje leja i oranica. Obavezno obratite pažnju na ograničenja navedena u dodatnim bezbednosnim napomenama.

Mašina sme da se koristi samo prema svojoj nameni. Svako drugačije korišćenje nije u skladu s namenom. Za štete ili povrede bilo koje vrste koje iz toga proizlaze odgovoran je korisnik, a ne proizvođač.

Molimo da obratite pažnju na to da naši uređaji nisu konstruisani za korišćenje u komercijalne svrhe kao ni u zanatu i industriji. Ne preuzimamo garanciju ako se uređaj koristi u zanatskim ili industrijskim pogonima i sličnim delatnostima.

4. Tehnički podaci

Motor:	4-taktni, 163 ccm
Snaga motora:	4,4 kW / 6 PS
Radni broj obrtaja motora:	3600 min ⁻¹
Radna širina:	60 cm
Nož Ø:	26 cm
Stepen prenosa za vožnju prema napred:	1
Sistem za startovanje:reverzivna naprava za startovanje	
Gorivo:	benzin (bezolovni)
Motorno ulje:	cirka 0,6 l / 10W30
Sadržaj rezervoara:	cirka 2,2 l
Vibracije a _{HV} :	6,1 m/s ²
Težina:	39,5 kg
Svećica:	F7 TC

5. Pre puštanja u pogon

- Nataknite poklopce na pogonske osovine (sl. 2a).
- Nataknite valjke s noževima i granične ploče na pogonsku osovinu (sl. 2b + 2c) i pričvrstite ih kompletom za učvršćivanje (sl. 1c/ poz. 16) (sl. 2d-2f).
- Pričvrstite zaštitni lim s kompletom za učvršćivanje (sl. 1c/ poz. 21) (sl. 3a-3b).
- Pričvrstite držač transportnog točka pomoću kompleta za učvršćivanje (sl. 1c/poz. 22) (sl. 4-6).
- Napnite povratnu oprugu između motora i držača transportnog točka. U tu svrhu najpre okačite kuku na oprugu u provrt na unutrašnjoj strani prenosnika. Na kraju uvedite ušicu opruge u raster zavornja na transportnom točku. Sad sprečite oprugu da ne sklizne nadole tako da utaknete sigurnosnu rascepku u predviđenu rupu zavornja na transportnom točku (sl. 7-8).
- Sad utaknite graničnik dubine u zadnji otvor na prenosniku i pričvrstite ga sigurnosnom rascepkom (23) na za Vas odgovarajuću radnu visinu (na raspolaganju su Vam 3 pozicije, za početak Vam preporučamo srednju poziciju) (sl. 9-10).
- Sad postavite motokultivator i utaknite sjajlu spojke kroz donji otvor na držaču drške za upravljanje (sl. 11).
- Utaknite držač drški za upravljanje na motor i pričvrstite ga kompletom zavrtnja (sl. 1c/poz. 17) kao što je prikazano na slikama 12-14.
- Utaknite drške za upravljanje kroz otvore na držaču i pričvrstite ih kompletom zavrtnja (sl. 1c/poz. 18) kao što je prikazano na slikama 15-

- 16.
- Uvedite sjajlu spojke kroz držač drški za upravljanje i pričvrstite podešivač sajle na za to predviđenu ušicu na dršci za upravljanje, tako da odvrnete gornju kontranavrtku i navoj podešivača utaknete kroz ušicu. Na kraju opet navrnite kontranavrtku na navoj. Sad zakačite sjajlu za polugu spojke.
- Utaknite polugu spojke na levu dršku za upravljanje i pričvrstite je kompletom zavrtnja (sl. 1c/poz. 19) (vidi sl. 18).
- Podesite pravilnu dužinu pomoću podešivača (vidi sl. 17/A) na sledeći način: Kad je poluga spojke pritisnuta, klinasti kaiš mora da bude toliko napet da se zvezdasti noževi obrću, kad je poluga spojke otpuštena, zvezdasti noževi ne smeju da se obrću. Na kraju stegnite obe navrtke jednu prema drugoj.
- Montirajte polugu gasa pomoću kompleta zavrtnja (sl. 1c/poz. 24) kao što je prikazano na sl. 19a.
- Montirajte poprečnu potporu (sl. 19b/poz.15) pomoću kompleta zavrtnja (sl. 1c/poz. 20) kao što je prikazano na slici 19b.

Pažnja! Kod prvog puštanja u rad morate da sipate motorno ulje i gorivo.

- Proverite stanje goriva i motornog ulja pa ih po potrebi dopunite.
- Proverite da li je kabl za paljenje pričvršćen na svećicu.
- Procenite neposrednu okolinu motokultivatora.

6. Rukovanje

- Podesite graničnik (7) na tačnu dubinu i osigurajte ga rascepkom.
- Zakrenite transportni točak prema gore i pripazite na to da se rasterski zavoranj uglavi u prihvatnik prema napred.
- Ventil za benzin (sl. 1/poz. A) okrenite u položaj „ON“.
- Polugu startera okrenite prema dole u položaj choke, (sl. 19/poz. A).
- Sjajlu za startovanje lagano vucite dok ne osetite otpor, a zatim je snažno povucite. Ako motor odmah ne proradi, ponovite postupak.
- Poluga za startovanje u sredini (sl. 19/poz. B) = radni položaji (rad motora: polako/brzo)
- Poluga za startovanje u položaju (sl. 19/poz. C) = zaustavljanje motora
- Zavisno od visine tela, celi držač drške za vođenje možete da podesite na veću visinu. Za to otpustite zavrtnje (sl. 14/poz. A), podesite konzolu i ponovno pritegnite zavrtnje.

RS

- Da biste zvezdaste noževe kultivatora stavili u pogon, držite pritisnutu ručku spojke (8) prema dole. Nakon puštanja ručke spojke, zvezdasti noževi kultivatora se zaustavljaju (ako se ne zaustave, treba podesiti sajlu spojke).

7. Čišćenje, održavanje, čuvanje i poručivanje rezervnih delova

Pre svih poslova čišćenja i održavanja izvucite utikač svećice.

7.1 Čišćenje

- Zaštitne naprave, otvore za zrak i kućište motora držite što čišćima od prašine i prljavštine. Istrljajte uređaj čistom krpom ili ga ispušite komprimiranim zrakom pod niskim tlakom.
- Preporučujemo da uređaj očistite nakon svake uporabe.
- Redovito čistite uređaj vlažnom krpom i s malo masnog sapuna. Ne koristite sredstva za čišćenje ni otapala; ona mogu oštetiti plastične dijelove uređaja. Pripazite na to da u unutrašnjost uređaja ne dospije voda.

7.2 Održavanje

Pažnja: Odmah isključite uređaj i obratite se svojoj ovlaštenoj specijalizovanoj trgovini:

- U slučaju neuobičajenih vibracija ili buke.
- Kada se čini da je motor preopterećen ili pogrešno pali.

7.2.1 Održavanje filtera za vazduh

- Filter za vazduh proverite i očistite pre svake upotrebe, a po potrebi ga zamenite.
- Olabavite i skinite zavrtnje (sl. 20) s poklopca filtera za vazduh (sl. 21).
- Skinite filterski element (sl. 22).
- Za čišćenje elementa ne smete da koristite agresivna sredstva za čišćenje ili benzin.
- Element čistite lupkanjem iznad ravne površine.
- Montaža sledi obrnutim redom.

7.2.2 Održavanje svećice

- Proverite zaprljanje svećice prvi put nakon 10 radnih časova i po potrebi je očistite pomoću četkice od bakrene žice. Nakon toga svećicu održavajte svakih 50 radnih časova.
- Okretom izvucite utikač svećice (sl. 23).
- Priloženim ključem odvrnite svećicu (sl. 23/poz. A).
- Montaža sledi obrnutim redom.

7.2.3 Zamena ulja, kontrola količine ulja (pre svake upotrebe)

Zamenu ulja obavite dok je motor topao.

- Koristite samo motorno ulje (10W30)
- Izvucite mernu šipku (sl. 24 / poz. A).
- Olabavite zavrtanj za ispuštanje ulja (sl. 24 / poz. B) i ispuštite toplo ulje u prikladnu posudu.
- Kad ispuštite staro ulje, uvrnite zavrtanj za ispuštanje ulja.
- Napunite motorno ulje do gornje oznake merne šipke (sl. 25/H).
- Pažnja: Za proveru količine ulja nemojte do kraja uvrtnati šipku, već je utaknite samo do navoja (H = maks. / L = min.).
- Staro ulje morate zbrinuti u skladu s važećim propisima.

7.2.4 Podešavanje sajli

U radnom položaju poluga spojke treba se pritisnuti malom silom do drške za vođenje. Ako se sajla pri tom previše zategne, mora se podesiti na veću dužinu. U tu svrhu olabavite kontranavrtke od glavne sajle, produžite vijčani spoj i ponovno pritegnite kontranavrtku (vidi sl. 17/A). Ako zvezdasti noževi kultivatora više ne rotiraju, mora se skratiti vijčani spoj (analogno pre spomenutom).

7.2.5 Prenosnik motokultivatora

Pogon prenosnika odvija se preko klinastog kaiša. Prenosnik se po potrebi može popraviti. U tom slučaju obratite se za pomoć servisu.

7.3 Skladištenje

Pre nego ćete uređaj spremiti na duže vreme, ispraznite rezervoar s gorivom. Očistite uređaj i sve metalne delove podmažite tankim slojem ulja u svrhu zaštite od rđe. Čuvajte uređaj u čistoj i suvoj prostoriji.

7.4 Naručivanje rezervnih dijelova

Prilikom naručivanja rezervnih dijelova treba navesti sljedeće podatke:

- tip uređaja
- broj artikla uređaja
- identifikacijski broj uređaja
- kataloški broj potrebnog rezervnog dijela

Aktuelne cene i informacije potražite na sajtu www.isc-gmbh.info

8. Zbrinjavanje i reciklovanje

Uredjaj se nalazi u pakovanju koje ga štiti od oštećenja tokom transporta. Ovo pakovanje je sirovina i zato može ponovno da se upotrebi ili pošalje na reciklovanje. Uredjaj i njegov pribor izradjeni su od različitih materijala kao npr. metala i plastike. Neispravne sastavne delove otpremite na mesta za zbrinjavanje posebnog otpada. Informacije potražite u specijalizovanoj trgovini ili nadležnoj opštinskoj upravi.

RS**9. Plan traženja grešaka**

Upozorenje: Pre inspekcija ili podešavanja prvo isključite motor i izvucite kabel za paljenje.

Upozorenje: Kada nakon podešavanja ili popravke motor radi nekoliko minuta, imajte na umu da su izduvni otvor i drugi delovi vrući. Prema tome, nemojte ih doticati kako biste izbegli opekotine.

Smetnja	Mogući uzroci	Uklanjanje
Nemiran rad, jako vibriranje uređaja	- olabavljeni zavrtnji - neispravna svećica	- prekontrolišite zavrtnje - zamenite svećicu
Motor ne radi	- poluga za gas u pogrešnom položaju - neispravna svećica - prazan tank za gorivo - zatvoren ventil za benzin	- proverite podešenost - zamenite svećicu - sipajte gorivo - otvorite ventil za benzin
Motor radi nemirno	- zaprljan filter za vazduh - zaprljana i neispravna svećica	- očistite filter - očistite ili zamenite svećicu
Slabi pogonska snaga	- prevelik zazor spojke - olabavljen klinasti kaiš	- podesite sajlu spojke - potražite pomoć ovlašćenog servisa
Motor ne može startovati ili se nakon nekog vremena ugasi	- začađena svećica - nema goriva	- očistite svećicu odnosno podesite razmak između elektroda n 0.6 mm. - sipajte gorivo

Obsah:

1. Bezpečnostní pokyny
2. Popis přístroje
3. Použití podle účelu určení
4. Technická data
5. Před uvedením do provozu
6. Obsluha
7. Čištění, údržba, uložení a objednání náhradních dílů
8. Likvidace a recyklace
9. Plán vyhledávání chyb

CZ**⚠ Pozor!**

Při používání přístrojů musí být dodržována určitá bezpečnostní opatření, aby se zabránilo zraněním a škodám. Přečtěte si proto pečlivě tento návod k obsluze. Dobře si ho uložte, abyste měli tyto informace kdykoliv po ruce. Pokud předáte přístroj jiným osobám, předejte s ním i tento návod k obsluze.

Nepřebíráme žádné ručení za škody a úrazy vzniklé v důsledku nedodržování tohoto návodu k obsluze a bezpečnostních pokynů.

1. Bezpečnostní pokyny

Prslušné bezpečnostní pokyny naleznete v příložené brožurce.

⚠ VAROVÁNÍ!**Přečtěte si všechny bezpečnostní pokyny a instrukce.**

Zanedbání při dodržování bezpečnostních pokynů a instrukcí mohou mít za následek úder elektrickým proudem, požár a/nebo těžká zranění.

Všechny bezpečnostní pokyny a instrukce si uložte pro budoucí použití.**Vysvětlení symbolů na přístroji (obr. 26):**

1. Pozor! Přečíst si návod k použití. Dodržovat varovné a bezpečnostní pokyny.
2. Pozor! Nebezpečí zranění rotujícími díly. Ruce, nohy a oblečení nedávejte do blízkosti přístroje.
3. Pokud přístroj opustíte, dbejte na jeho stabilitu.
4. Pozor! Horké díly. Udržovat bezpečnou vzdálenost.
5. Pozor! Během doplňování paliva vypnout motor.
6. Popis: páčka spojky: 0 = kypřicí nože Stop; 1 = kypřicí nože ZAP

2. Popis přístroje (obr. 1a-1c)

- 1 Motorová a převodová jednotka
- 2 Reverzní startér
- 3 Držák řídítek
- 4 Ochranný plech
- 5 Řídítka - páčka spojky
- 6 Řídítka - páčka plynu
- 7 Hloubkový doraz
- 8 Páčka spojky
- 9 Čep pro kabelovou koncovku zapalovací svíčky
- 10 Kabelová koncovka zapalovací svíčky
- 11 2x kypřicí nůž
- 12 2x omezovací podložka
- 13 2x krytka osy kol

- 14 Přepravní kolo s držákem
- 15 Výztuha rukojeti
- 16 Upevňovací sada kypřících nožů a omezovacích podložek (4x šroub M8x35, 4x vzpěrný pojistný kroužek Ø8, 4x příložka Ø8, 4x matice M8)
- 17 Upevňovací sada držáku řídítek (4x šroub M8x20, 4x vzpěrný pojistný kroužek Ø8, 4x příložka Ø8)
- 18 Upevňovací sada řídítek (4x šroub M8x30, 4x matice M8, 4x příložka velká Ø8)
- 19 Upevňovací sada páčky spojky (1x šroub M8x38, 1x kloboučková matice M8)
- 20 Upevňovací sada výztuhy rukojeti (4x šroub M8x35, 4x matice M8 samosvorná)
- 21 Upevňovací sada ochranného plechu (4x šroub M8x16, 4x vzpěrný pojistný kroužek Ø8, 4x příložka Ø8)
- 22 Upevňovací sada přepravního kola (1x šroub M10x65, 1x matice M10, 1x vratná pružina, 1x pojistná závlačka)
- 23 Závlačka pro upevnění omezovače hloubky
- 24 Upevňovací sada pro montáž páčky plynu (1x šroub M6x45, 1x matice M6)

3. Použití podle účelu určení

Přístroj je vhodný na kypření půdy na záhonech a polích. Bezpodmínečně dodržujte omezení uvedená v dodatečných bezpečnostních pokynech.

Stroj smí být používán pouze podle svého účelu určení. Každé další toto překračující použití neodpovídá použití podle účelu určení. Za z toho vyplývající škody nebo zranění všeho druhu ručí uživatel/obsluhující osoba a ne výrobce.

Dbejte prosím na to, že naše přístroje nebyly podle svého účelu určení konstruovány pro živnostenské, řemeslnické nebo průmyslové použití. Nepřebíráme žádné ručení, pokud je přístroj používán v živnostenských, řemeslných nebo průmyslových podnicích a při srovnatelných činnostech.

4. Technická data

Motor:	4-taktní, 163 ccm
Výkon motoru:	4,4 kW/ 6 PS
Pracovní počet otáček motoru:	3600 min ⁻¹
Záběr:	60 cm
Kypřicí nůž (:	26 cm
Jízda vpřed:	1
Startovací systém:	reverzní startovací zařízení
Palivo:	normální bezolovnatý benzín
Motorový olej:	cca 0,6 l (10W30)
Obsah nádrže:	cca 2,2 l
Vibrace ahv:	6,1 m/s ²
Hmotnost:	39,5 kg
Svíčka:	F7 TC

5. Před uvedením do provozu

- Krytky osy kol nastrčte na hnací hřídel (obr. 2a).
- Válce s noži a omezovací podložky nastrčte na hnací hřídel (obr. 2b + 2c) a pomocí upevňovací sady (obr. 1c/pol. 16) přišroubujte (obr. 2d - 2f).
- Ochranný plech připevněte pomocí upevňovací sady (obr. 1c/pol. 21) (obr. 3a - 3b).
- Držák přepravního kola upevněte pomocí upevňovací sady (obr. 1c/pol. 22) (obr. 4-6).
- Vratnou pružinu upněte mezi motorovou jednotku a držák přepravního kola. K tomu nejdříve zavěste hák na pružině do otvoru na vnitřní straně převodovky. Poté vložte oko pružiny do rastrování čepu na přepravním kole. Nyní pružinu chraňte před spadnutím tak, že zastrčíte pojistnou závlačku do otvoru čepu na přepravním kole (obr. 7 - 8).
- Nyní vložte hloubkový doraz do zadního otvoru na převodové jednotce a upevněte ho pomocí pojistné závlačky (23) ve vhodné pracovní výšce (k dispozici jsou 3 polohy, na začátku doporučujeme polohu prostřední) (obr. 9 - 10).
- Motorovou plečku nyní postavte a prostrčte lanko spojky spodním otvorem na držáku řídicích (obr. 11).
- Nastrčte držák řídicích na motorovou jednotku a upevněte ho pomocí sady šroubů (obr. 1c/pol. 17) tak, jak je znázorněno na obr. 12 - 14.
- Nyní prostrčte řídicí otvory na držáku řídicích a upevněte je pomocí sady šroubů (obr. 1c/pol. 18) tak, jak je znázorněno na obr. 15 - 16.
- Protáhněte lanko spojky držákem řídicích a upevněte regulaci lanovodu na určeném oku na řídicích tak, že odšroubujete horní kontramatici a

závit regulace prostrčíte okem. Poté kontramatici opět našroubujte na závit. Nyní zavěste lanovod na páčce spojky.

- Nastrčte páčku spojky na levou stranu řídicích a upevněte ji pomocí sady šroubů (obr. 1c/pol. 19) na řídicích (viz obr. 18).
- Správnou délku nastavte pomocí regulace (viz obr. 17/A) následovně: při zmáčknuté páčce spojky musí být klínový řemen tak napnutý, že se kypřicí nože otáčejí, při uvolnění páčce spojky se kypřicí nože nesmí pohybovat. Poté obě matice proti sobě utáhnout.
- Páčku plynu namontujte pomocí sady šroubů (obr. 1c/pol. 24) tak, jak je znázorněno na obr. 19a.
- Příčnou výztuhu namontujte (obr. 19b/pol. 15) pomocí sady šroubů (obr. 1c/pol. 20) tak, jak je znázorněno na obr. 19b.

Pozor! Při prvním uvedení do provozu musí být naplněn motorový olej a palivo.

- Zkontrolovat stav paliva a motorového oleje, eventuálně doplnit.
- Ubezpečte se, zda je kabel zapalování pevně upevněn na svíčce.
- Zkontrolovat bezprostřední okolí motorové plečky.

6. Obsluha

- Hloubkový doraz (7) nastavit na správnou hloubku a zajistit závlačkou.
- Přepravní kolo vykynout směrem nahoru a dbát na to, aby čep rastrování zaskočil v upínání směrem dopředu.
- Benzinový kohout (obr. 1/pol. A) nastavit na „ON“.
- Startovací páčku nastavit dolů do polohy sytič (obr. 19/pol. A).
- Lehce, až po odpor, zatáhnout za startovací lanko, poté zatáhnout silně. Pokud motor hned neběží, start zopakovat.
- Startovací páčka polohy uprostřed (obr. 19/pol. B) = pracovní polohy (chod motoru: pomalu/rychle).
- Startovací páčka poloha (obr. 19/pol. C) = zastavení motoru
- Podle tělesné velikosti můžete kompletní držák řídicích posunout směrem nahoru. K tomu povolit šrouby (obr. 14/pol. A), držák nastavit a šrouby opět utáhnout.
- Aby byly uvedeny do provozu kypřicí nože, jednoduše držet dolu stisknutou páčku spojky (8). Po puštění páčky spojky zůstanou kypřicí

CZ

nože stát (pokud se nezastaví, vyregulovat lanko spojky).

7. Čištění, údržba, uložení a objednání náhradních dílů

Před všemi čistícími a údržbovými pracemi vytáhněte kabelovou koncovku zapalovací svíčky.

7.1 Čištění

- Udržujte bezpečnostní zařízení, větrací otvory a kryt motoru tak prostě prachu a nečistot, jak jen to je možné. Otřete přístroj čistým hadrem nebo ho profoukněte stlačeným vzduchem při nízkém tlaku.
- Doporučujeme přímo po každém použití přístroj vyčistit.
- Pravidelně přístroj čistěte vlhkým hadrem a trochou mazlavého mýdla. Nepoužívejte žádné čistící prostředky nebo rozpouštědla, mohlo by dojít k poškození plastových částí přístroje. Dbejte na to, aby se dovnitř přístroje nedostala voda.

7.2 Údržba

Pozor: Přístroj okamžitě odstavte a obraťte se na autorizovaného odborného prodejce:

- při nezvyklých vibracích nebo zvucích.
- pokud se zdá, že je motor přetížen nebo má přerušovaný zážeh.

7.2.1 Údržba vzduchového filtru

- Vzduchový filtr před každým použitím zkontrolovat, vyčistit a pokud nutno vyměnit.
- Vyšroubujte šrouby víčka vzduchového filtru (obr. 20) a sejměte ho (obr. 21).
- Vyjměte filtrační prvek (obr. 22).
- Na čištění filtračního prvku se nesmí používat žádné agresivní prostředky nebo benzín.
- Prvek vyčistit vyklepáním o otevřenou dlaň.
- Montáž se provádí v opačném pořadí.

7.2.2 Údržba zapalovací svíčky

Svíčku poprvé zkontrolujte po 10 provozních hodinách, zda není znečištěná, a v případě potřeby ji vyčistěte pomocí měděného drátěného kartáče.

Poté provádět údržbu každých 50 provozních hodin.

- Nástrčku zapalovací svíčky (obr. 23) otáčením sundejte.
- Přiloženým klíčem na svíčky odstraňte zapalovací svíčku (obr. 23/pol. A).
- Montáž se provádí v opačném pořadí.

7.2.3 Výměna oleje / kontrola stavu oleje (před každým použitím)

Výměna motorového oleje by se měla provádět u motoru zahřátého na provozní teplotu.

- Používat pouze motorový olej (10W30).
- Vytáhnout měrku oleje (obr. 24/pol. A).
- Otevřít vypouštěcí šroub oleje (obr. 24/pol. B) a teplý motorový olej vypustit do záchytné nádoby.
- Po vytečení starého oleje vypouštěcí šroub oleje zavřít.
- Motorový olej doplnit až po horní značku měrky oleje (obr. 25/H).
- Pozor: Měrku oleje na kontrolu stavu oleje nezašroubovat, ale pouze až po závit zastrčit ($V = \max / D = \min$).
- Starý olej musí být řádně zlikvidován.

7.2.4 Nastavení bovdenů

V pracovní poloze musí být možné páčku spojky lehce přitáhnout až k řidítkům. Pokud je přitom bovden moc silně napnutý, musí být prodloužen. K tomu povolit kontramatici naproti hlavnímu lanku, prodloužit šroubový spoj a kontramatici poté opět utáhnout (viz obr. 17/A). Pokud kypřicí nože již nerotují, musí být šroubový spoj (analogicky k výše uvedenému popisu) zkrácen.

7.2.5 Převodovka motorové plečky

Převodovka je poháněna klínovým řemenem.

Převodovka může být v případě potřeby opravena. Obráťte se na Váš zákaznický servis.

7.3 Uložení

Než přístroj na delší dobu uložíte, vyprázdňte nádrž, přístroj vyčistěte a kovové díly ošetřete na ochranu před zrezivěním tenkým olejovým filmem. Přístroj skladujte v suché a čisté místnosti.

7.4 Objednání náhradních dílů:

Při objednávce náhradních dílů je třeba uvést následující údaje:

- Typ přístroje
- Číslo artiklu přístroje
- Identifikační číslo přístroje
- Číslo požadovaného náhradního dílu

Aktuální ceny a informace naleznete na www.iscgbmh.info

8. Likvidace a recyklace

Přístroj je uložen v balení, aby bylo zabráněno poškození při přepravě. Toto balení je surovina a tím znovu použitelné nebo může být dáno zpět do cirkulace surovin.

Přístroj a jeho příslušenství jsou vyrobeny z rozdílných materiálů, jako např. kov a plasty. Defektní součástky odevzdejte k likvidaci zvláštních odpadů. Zeptejte se v odborné prodejně nebo na místním zastupitelství!

CZ**9. Plán vyhledávání chyb**

Varovný pokyn: než začnete provádět inspekční nebo nastavovací práce, nejdříve vypnout motor a odpojit kabel zapalování.

Varovný pokyn: pokud po nastavení nebo opravě motor několik minut běžel, myslete na to, že jsou výfuk a jiné díly horké. Tedy nedotýkat se, aby se zabránilo popálení.

Porucha	Možné příčiny	Odstranění
Neklidný chod, silné vibrování přístroje	- povolené šrouby - defektní zapalovací svíčka	- šrouby zkontrolovat - zapalovací svíčku vyměnit
Motor neběží	- páčka plynu ve špatné poloze - defektní zapalovací svíčka - palivová nádrž prázdná - benzínový kohout zavřen	- zkontrolovat nastavení - zapalovací svíčku vyměnit - doplnit palivo - benzínový kohout otevřít
Motor běží neklidně	- znečištěný vzduchový filtr - zapalovací svíčka znečištěná, defektní	- vzduchový filtr vyčistit - zapalovací svíčku vyčistit, vyměnit
Klesá pracovní síla	- vůle spojky moc velká - uvolněný klínový řemen	- nastavit lanko spojky - vyhledat autorizovaný servis
Motor nelze spustit nebo po krátké době zhasne	- začouzená zapalovací svíčka - žádné palivo	- zapalovací svíčku vyčistit, resp. vyměnit, vzdálenost elektrod 0,6 mm - doplnit palivo

Obsah:

1. Bezpečnostné predpisy
2. Popis prístroja
3. Správne použitie
4. Technické údaje
5. Pred uvedením do prevádzky
6. Obsluha
7. Čistenie, údržba, skladovanie a objednanie náhradných dielov
8. Likvidácia a recyklácia
9. Plán na hľadanie chýb

SK**⚠ Pozor!**

Pri používaní prístrojov sa musia dodržiavať príslušné bezpečnostné opatrenia, aby bolo možné zabrániť prípadným zraneniam a vecným škodám. Preto si starostlivo prečítajte tento návod na obsluhu / bezpečnostné pokyny. Následne ich starostlivo uschovajte, aby ste mali vždy k dispozícii potrebné informácie. V prípade, že budete prístroj požívať tretím osobám, prosím odovzdajte im spolu s prístrojom tento návod na obsluhu/ bezpečnostné pokyny. Nepreberáme žiadne ručenie za nehody ani škody, ktoré vzniknú nedodržaním tohto návodu na obsluhu a bezpečnostných pokynov.

1. Bezpečnostné pokyny

Príslušné bezpečnostné pokyny nájdete v priloženej brožúrke.

⚠ VÝSTRAHA!**Prečítajte si všetky bezpečnostné predpisy a pokyny.**

Nedostatky pri dodržovaní bezpečnostných predpisov a pokynov môžu mať za následok úraz elektrickým prúdom, vznik požiaru a/alebo ťažké poranenia.

Všetky bezpečnostné predpisy a pokyny si odložte pre budúce použitie.**Vysvetlenie výstražného štítka na prístroji (pozri obr. 26)**

1. Pozor! Prečítať návod na obsluhu. Dodržiavať výstražné a bezpečnostné pokyny.
2. Pozor! Nebezpečenstvo poranenia rotujúcimi časťami. Nevkladajte ruky, nohy a oblečenie.
3. Dbajte na bezpečné postavenie stroja, keď ho opúšťate.
4. Pozor! Horúce časti. Dodržiavať odstup.
5. Pozor! Počas tankovania vypnúť motor.
6. Popis spojkovvej páčky: 0 = kypriaci nôž stop; 1 = kypriaci nôž zap.

2. Popis prístroja (obr. 1a-1c)

- 1 Motorová/prevodová jednotka
- 2 Reverzný štartér
- 3 Držiak pre jazdné ramená
- 4 Ochranný plech
- 5 Jazdné rameno – páčka spojky
- 6 Jazdné rameno – plynová páčka
- 7 Hĺbkový doraz
- 8 Spojková páčka
- 9 Čap na sviečkovú koncovku
- 10 Koncovka zapalovacej sviečky
- 11 2x sekací nôž
- 12 2x obmedzovacia podložka
- 13 2x kryt osy
- 14 Transportné koleso s držiakom
- 15 Priečka pre posuvné držadlo
- 16 Upevňovacia súprava pre sekacie nože a obmedzovacie podložky (4x skrutka M8x35, 4x rozperný krúžok Ø8, 4x príložná podložka Ø8, 4x matica M8)
- 17 Upevňovacia súprava na držiak pre jazdné ramená (4x skrutka M8x20, 4x rozperný krúžok Ø8, 4x príložná podložka Ø8)
- 18 Upevňovacia súprava pre jazdné ramená (4x skrutka M8x30, 4x matica M8, 4x veľká príložná podložka Ø8)
- 19 Upevňovacia súprava pre spojkovú páčku (1x skrutka M8x38, 1x uzatvorená matica M8)
- 20 Upevňovacia súprava pre priečku posuvného držadla (4x skrutka M8x35, 4x matica M8 samoistiaca)
- 21 Upevňovacia súprava pre ochranný plech (4x skrutka M8x16, 4x rozperný krúžok Ø8, 4x príložná podložka Ø8)
- 22 Upevňovacia súprava pre transportné koleso (1x skrutka M10x65, 1x matica M10, 1x vratná pružina, 1x poistná závlačka)
- 23 Závlačka pre upevnenie hĺbkového obmedzenia
- 24 Upevňovacia súprava pre montáž plynovej páčky (1x skrutka M6x45, 1x matica M6)

3. Správne použitie prístroja

Prístroj je určený na kyprenie záhonov a rolí. Bezpodmienečne dbajte na obmedzenia v dodatočných bezpečnostných pokynoch.

Prístroj smie byť použitý len na ten účel, na ktorý bol určený. Každé iné odlišné použitie prístroja sa považuje za nesplňajúce účel použitia. Za škody alebo zranenia akéhokoľvek druhu spôsobené nesprávnym používaním ručí používateľ / obsluhujúca osoba, nie však výrobca.

Prosím zohľadnite skutočnosť, že správny spôsob prevádzky našich prístrojov nie je na profesionálne, remeselnícke ani priemyselné použitie.

Nepreberáme žiadne záručné ručenie, ak sa prístroj bude používať v profesionálnych, remeselníckych alebo priemyselných prevádzkach ako aj na činnosti rovnocenné s takýmto použitím.

4. Technické údaje

Motor:	4-taktový, 163 ccm
Výkon motora:	4,4 kW/6 PS
Pracovné otáčky motora:	3600 min ⁻¹
Pracovná šírka:	60 cm
Sekacie nože Ø:	26 cm
Chod vpred:	1
Štartovací systém:	reverzné štartovacie zariadenie
Palivo:	bezolovnatý benzín normál
Motorový olej:	cca 0,6l (10W30)
Objem nádrže:	cca 2,2 l
Vibrácia a _{hv} :	6,1 m/s ²
Hmotnosť:	39,5 kg
Zapaľovacia sviečka:	F7 TC

5. Pred uvedením do prevádzky

1. Kryty osy nasunúť na hnací hriadel' (obr. 2a).
2. Nožové valce a obmedzovacie podložky nasunúť na hnací hriadel' (obr. 2b + 2c) a zoskrutkovať pomocou upevňovacej súpravy (obr. 1c/pol. 16) (obr. 2d - 2f).
3. Ochranný plech upevniť pomocou upevňovacej súpravy (obr. 1c/pol. 21) (obr. 3a - 3b).
4. Upevnite držiak transportného kolesa pomocou upevňovacej súpravy (obr. 1c/pol. 22) (obr. 4-6).
5. Upnite vratnú pružinu medzi motorovou jednotkou a držiakom transportného kolesa. Zaveste za týmto účelom najskôr hák na pružine do otvoru na vnútornej strane prevodovky. Potom zaved'te oko pružiny do rastru čapu na transportnom kolese. Pružinu následne ochráňte pred skĺznutím tak, že zasuniete bezpečnostnú závlačku do príslušného otvoru v čape na transportnom kolese (obr. 7 - 8).
6. Zaved'te potom hĺbkový doraz do zadného otvoru na prevodovej jednotke a upevnite ho pomocou bezpečnostnej závlačky (23) v požadovanej pracovnej výške (máte k dispozícii 3 polohy, na začiatku odporúčame nastaviť prostrednú

polohu)

(obr. 9 - 10).

7. Motorovú plečku teraz postavte a zasuňte bowden spojky cez spodný otvor na držiaku pre jazdné ramená (obr. 11).
8. Nasuňte držiak pre jazdné ramená na motorovú jednotku a upevnite ho pomocou súpravy skrutiek (obr. 1c/pol. 17) podľa obrázkov 12 - 14.
9. Nasuňte potom jazdné ramená cez otvory na držiaku pre jazdné ramená a upevnite ich pomocou súpravy skrutiek (obr. 1c/pol. 18) tak, ako je zobrazené na obr. 15 - 16.
10. Zaved'te spojkové lanko cez držiak pre jazdné ramená a upevnite nastavovanie bowdena na predurčenom oku na jazdnom ramene takým spôsobom, že odskrutkujete hornú poistnú maticu a zasuniete závit nastavovania cez oko. Potom poistnú maticu znovu naskrutkujte na závit. Potom zaveste bowden na spojkovú páčku.
11. Nasuňte spojkovú páčku na ľavé jazdné rameno a upevnite spojkovú páčku pomocou súpravy skrutiek (obr. 1c/pol. 19) na jazdnom ramene (pozri obr. 18).
12. Nastavte správnu dĺžku pomocou nastavenia bowdena (pozri obr. 17/A) týmto spôsobom: Pri stlačenej spojkovej páčke musí byť klinový remeň tak napnutý, aby sa otáčali sekacie hviezdice, pri uvoľnenej spojkovej páčke sa sekacie hviezdice nesmú pohybovať. Nakoniec pevne dotiahnuť obidve matice proti sebe.
13. Namontujte plynovú páčku pomocou súpravy skrutiek (obr. 1c/pol. 24) tak, ako je zobrazené na obr. 19a.
14. Namontujte priečnik (obr. 19b/pol. 15) pomocou súpravy skrutiek (obr. 1c/pol. 20) tak, ako je zobrazené na obr. 19b.

Pozor! Pri prvom uvedení do prevádzky musí byť naplnený motorový olej a palivo.

- Skontrolujte stav paliva a motorového oleja, eventuálne ho doplňte.
- Presvedčte sa o tom, že je kábel zapalovania správne umiestnený na zapalovacej sviečke.
- Posúďte vhodnosť bezprostredného okolia motorovej plečky.

6. Obsluha

- Nastaviť hĺbkový doraz (7) na požadovanú výšku a zaistiť závlačkou.
- Vyklopiť transportné koleso nahor a dbať na to, aby zapadol aretačný čap do uloženia vpredu.
- Prepnúť benzínový kohútik (obr. 1/pol. A) na „ON“.

SK

- Nastaviť páčku štartéra nadol do polohy sýtiča (obr. 19a/pol. A).
- Štartovacie lanko potiahnuť zľahka až po odpor, potom silne vyťahnuť von. Ak motor ihneď nenašartuje, postup štartovania zopakujte.
- Polohy štartovacej páčky v strede (obr. 19a/pol. B) = pracovné polohy (chod motora: pomaly/rýchlo)
- Poloha štartovacej páčky (obr. 19a/pol. C) = zastavenie motora.
- Podľa telesnej veľkosti môžete prestaviť kompletný držiak pre jazdné rameno smerom nahor. Za týmto účelom uvoľnite skrutky (obr. 14/pol. A), nastavte konzolu a skrutky znovu pevne zaskrutkujte.
- Sekacie hviezdice sa uvedú do prevádzky tak, že sa drží spojková rukoväť (8) stlačená nadol. Po uvoľnení spojkovej rukoväte ostanú sekacie hviezdice stáť (v prípade, že neostanú hviezdice stáť je potrebné nastaviť lanko spojky).

7. Čistenie, údržba, skladovanie a objednanie náhradných dielov

Pred všetkými čistiacimi a údržbovými prácami vyťahnite koncovku zapalovacej sviečky.

7.1 Čistenie

- Udržujte ochranné zariadenia, vzduchové otvory a ebo ho vyčistíte vyfúkaním stlačeným vzduchom pri nastavení na nízky tlak.
- Odporúčame, aby ste prístroj čistili spravidla vždy po každom použití.
- Čistíte prístroj pravidelne pomocou vlhkej utierky aostriedky alebo riedidla; tieto prostriedky by mohli napadnúť umelohmotné diely prístroja. Dbajte na to, aby sa do vnútra prístroja nedostala voda.

7.2 Údržba

Pozor: Bezodkladne odstavte prístroj a obráťte sa na vášho autorizovaného odborného predajcu:

- Pri neobvyklých vibráciách alebo zvukoch prístroja.
- Ak sa zdá, že je motor preťažovaný alebo má chybné zapalovanie.

7.2.1 Údržba vzduchového filtra

- Vzduchový filter pred každým použitím skontrolovať, vyčistiť, ak je potrebné vymeniť.
- Otvorte skrutky krytu vzduchového filtra (obr. 20) a odoberte ho dole (obr. 21).

- Odoberte filtračný prvok (obr. 22).
- Na čistenie filtračného prvku sa nesmú používať žiadne ostré čistiace prostriedky ani benzín.
- Filtračný prvok vyčistiť vyklepaním na plochom povrchu.
- Opätovná montáž sa uskutoční v opačnom poradí.

7.2.2 Údržba zapalovacej sviečky

Skontrolujte znečistenie zapalovacej sviečky po prvý krát po 10 prevádzkových hodinách a vyčistíte ju v prípade potreby medenou drôtenou kefkou. Potom čistíte zapalovaciu sviečku každých 50 prevádzkových hodín.

- Odoberte koncovku zapalovacej sviečky (obr. 23) otočným pohybom.
- Odoberte zapalovaciu sviečku (obr. 23/pol. A) pomocou priloženého sviečkového kľúča.
- Opätovná montáž sa uskutoční v opačnom poradí.

7.2.3 Výmena oleja/kontrola stavu oleja (pred každým použitím)

Výmena motorového oleja by sa mala uskutočniť pri prevádzkovej teplote motora.

- Používajte len motorový olej (10W30).
- Vybrať von olejovú mierku (obr. 24/pol. A).
- Otvoriť olejovú vypúšťaciu skrutku (obr. 24/pol. B) a vypustiť teplý motorový olej do zachytávacej nádoby.
- Po vypustení starého oleja zatvoriť olejovú vypúšťaciu skrutku.
- Naplniť motorový olej až po hornú značku olejovej mierky (obr. 25/H) (cca 0,6 l).
- Pozor: pri kontrolovaní stavu oleja neskrutkovať olejovú mierku, ale ju len zasunúť na doraz po závit (H = max/L = min).
- Starý olej musí byť odstránený podľa predpisov.

7.2.4 Nastavenie bowdenov

V pracovnej polohe sa má spojková páčka dať stlačiť s malou silou až k posuvnému ramenu. Ak sa pritom bowden príliš pevne napne, musí sa nastaviť na dlhšiu vzdialenosť. Za týmto účelom uvoľnite kontrovaciu maticu voči hlavnému lankovému vedeniu, predĺžte skrutkový spoj a znovu pevne utiahnite kontrovaciu maticu (pozri obr. 17/A). Ak sekacie hviezdice už nerotujú, musí sa skrutkový spoj skrútiť (analogicky ako popísané v predchádzajúcom texte).

7.2.5 Prevodovka motorovej plečky

Pohon prevodovky sa uskutočňuje pomocou klinového remeňa. Prevodovka sa môže prípadne opraviť. Obráťte sa za týmto účelom na zákaznícky servis.

7.3 Skladovanie

Vyprázdňte palivovú nádrž, keď je prístroj dlhší čas mimo prevádzky. Prístroj vyčistite a všetky kovové diely jemne natrite tenkým olejovým filmom pre ochranu proti korózii.

Prístroj skladujte v čistej a suchej miestnosti.

7.4 Objednanie náhradných dielov

Pri objednávaní náhradných dielov je potrebné uviesť nasledovné údaje:

- Typ prístroja
- Výrobné číslo prístroja
- Identifikačné číslo prístroja
- Číslo potrebného náhradného dielu

Aktuálne ceny a informácie nájdete na stránke www.isc-gmbh.info

8. Likvidácia a recyklácia

Prístroj sa nachádza v obale za účelom zabránenia poškodeniu pri transporte. Tento obal je vyrobený zo suroviny a tým pádom je ho možné znovu použiť alebo sa môže dať do zberu na recykláciu surovín.

Prístroj a jeho príslušenstvo sa skladajú z rôznych materiálov, ako sú napr. kovy a plasty. Poškodené súčiastky odovzdajte na vhodnú likvidáciu špeciálneho odpadu. Informujte sa v odbornej predajni alebo na miestnych úradoch!

SK**9. Plán na hľadanie chyby**

Bezpečnostné upozornenie: Najskôr vypnite motor a vytriahnite zapalovací kábel, pred vykonávaním inšpekcie alebo nastavovania.

Bezpečnostné upozornenie: Ak po nastavovaní alebo oprave motor bežal niekoľko minút, myslite na to, že sú výfuk a iné diely horúce. Preto sa ich nedotýkajte, aby ste zabránili popáleniu.

Porucha	Možné príčiny	Odstránenie poruchy
Nekľudný chod, silné vibrovanie prístroja	- voľné skrutky - zapalovacia sviečka defektná	- skontrolovať skrutky - obnoviť zapalovaciu sviečku
Motor nebeží	- plynová páčka v nesprávnej polohe - zapalovacia sviečka defektná - palivová nádrž prázdna - zatvorený benzínový ventil	- skontrolovať nastavenie - obnoviť zapalovaciu sviečku - doplniť palivo - otvoriť benzínový ventil
Motor beží nekľudne	- vzduchový filter znečistený - zapalovacia sviečka znečistená, defektná	- vyčistiť vzduchový filter - vyčistiť resp. vymeniť zapalovaciu sviečku
Hnacia sila sa zhoršuje	- príliš vysoká vôľa spojky - voľný klinový remeň	- správne nastaviť lanko spojky - vyhľadať zákaznícky servis
Nie je možné naštartovať motor alebo motor zdochne po krátkom čase	- zapalovacia sviečka je zanesená - žiadne palivo	- vyčistiť resp. vymeniť zapalovaciu sviečku odstup elektród 0,6 mm - doplniť palivo



Содржина:

1. Безбедносни упатства
2. Опис на апаратот
3. Употреба согласно намената
4. Технички карактеристики
5. Пред ставање во употреба
6. Употреба
7. Чистење, одржување, чување и нарачка на резервни делови
8. Отстранување и рециклирање
9. Пребарување грешки

МК**⚠ Внимание!**

При употребата на апарати мора да се почитуваат неколку безбедносни мерки заради спречување на повреди и штети. Затоа ве молиме внимателно прочитајте ги ова Упатство за употреба/Безбедносни упатства. Сочувајте ги добро овие документи, за да ви стојат информациите на располагање во секое време. Доколку го предавате апаратот на други лица, ве молиме дајте им го и ова Упатство за употреба/Безбедносни упатства. Ние не преземаме одговорност за незгоди или штети, кои настанале како резултат на непочитување на ова упатство и на безбедносните упатства.

1. Безбедносни упатства

Соодветните безбедносни упатства можете да ги најдете во приложената книшка!

⚠ ПРЕДУПРЕДУВАЊЕ!

Прочитајте ги сите безбедносни упатства и инструкции. Заборавање на почитувањето на безбедносните упатства и на инструкциите може да предизвика електричен удар, пожар и/или тешки повреди.

Сочувајте ги сите безбедносни упатства и инструкции за во иднина.

Објаснување на табличката со упатства на апаратот (види слика 26)

1. Внимание! Прочитајте го Упатството за употреба. Следете ги предупредувачките и безбедносните упатства.
2. Внимание! Опаност од повреда од ротирачки делови. Држете ги рацете, нозете и облеката настрана.
3. Внимавајте на тоа, при напуштање на машината таа да стои сигурно.
4. Внимание! Жешки делови. Одржувајте растојание.
5. Внимание! Исклучувајте го моторот за време на полнење гориво.
6. Опис на рачката за куплунг: 0 = стопирање на плуг; 1 = вклучување на плуг

2. Опис на апаратот (слика 1a - 1c)

- 1 Мотор/погонска единица
- 2 Сајла за влечење за стартување
- 3 Држач на дршката за возење
- 4 Заштитен лим
- 5 Рачка за куплунг на дршката за возење

52

- 6 Рачка за гас на дршката за возење
- 7 Аншлаг за длабочина
- 8 Рачка за куплунг
- 9 Болцна за утикач за свеќица
- 10 Утикач за свеќица
- 11 два плуга
- 12 два диска за ограничување
- 13 две осовински капачиња
- 14 транспортно тркало со држач
- 15 Потпорник за дршките за туркање
- 16 Комплет за прицврстување за плугови и дискови за ограничување (4 навртки M8x35, 4 подложни шајбни Ø 8, 4 завртки M8)
- 17 Комплет за прицврстување на држачот на дршката за возење (4 навртки M8x20, 4 прстена Ø 8, 4 подложни шајбни Ø 8)
- 18 Комплет за прицврстување за дршката за возење (4 навртки M8x30, 4 завртки M8, 4 подложни шајбни со големина Ø 8)
- 19 Комплет за прицврстување на рачката за куплунг (1 навртка M8x38, 1 завртка со капа M8)
- 20 комплет за прицврстување на потпорникот за дршките за туркање (4 навртки M8x35, 4 завртки M8 со самоосигурување)
- 21 Комплет за прицврстување за заштитниот лим (4 навртки M8x16, 4 прстен M8, 4 подложна шајбна со големина Ø 8)
- 22 Комплет за прицврстување на транспортното тркало (1 навртка M10x65, 1 завртка M10, 1 федер, 1 сигурносна влошка)
- 23 Влошка за прицврстување на ограничувачот на длабочина
- 24 Комплет за прицврстување за монтажа на рачката за гас (1 навртка M6x45, 1 завртка M6)

3. Употреба согласно намената

Овој апарат е наменет за раскопување на леи и ниви. Обврзувачки почитувајте ги ограничувањата наведени во дополнителните безбедносни упатства.

Овој апарат смее да се употребува само според неговата намена. Секаква употреба надвор од тој домен не соодветствува на намената. За штети и повреди од секаков вид предизвикани од таквата употреба одговара корисникот/операторот, а не производителот.

Ве молиме имајте предвид дека нашите уреди, согласно намената, не се конструирани за комерцијална, занаетчиска или индустриска употреба. Не преземаме гаранција, ако уредот се

употребува во комерцијални, занаетчиски или индустриски претпријатија како и кај еквивалентни активности.

4. Технички карактеристики

Мотор:	четиритактен, 163 ccm
Моќност на мотор:	4,6 kW/ 6 коњски сили
Работен број на вртежи на моторот:	3600 min ⁻¹
Работна ширина:	60 cm
Плуг Ø:	26 cm
Движење напред:	1
Стартен систем:	
Уред со сајла за влечење за стартување	
Гориво:	Безоловен бензин
Моторно масло:	0,6 l (10W30)
Содржина на резервоар:	околу 2,2 l
Вибрација a _{нв} :	6,1 m/s ²
Тежина:	39,5 kg
Свеќица:	F7 TC

5. Пред ставање во употреба

1. Поставете ги осовинските капачиња на погонските осовини (сл. 2a).
2. Поставете го мерниот валјак и дискот за ограничување на погонската осовина (сл. 2b + 2c) и со комплетот за прицврстување (сл. 1c/поз. 16) стегнете ги (сл. 2d-2f).
3. Со комплетот за прицврстување (сл. 1c/поз. 21) стегнете го заштитниот лим (сл. 3a-3b).
4. Прицврстете го држачот за транспортното тркало со помош на комплетот за прицврстување (сл. 1c/поз. 22) (сл. 4-6).
5. Затегнете го федерот помеѓу моторната единица и држачот за транспортното тркало. За таа цел најпрво закачете ја куката на федерот во отворот од внатрешната страна на погонот. Потоа вметнете ја јамката на федерот во лежиштето на болцната од транспортното тркало. Сега заштитете го федерот од излизување така, што ќе ја поставите сигурносната влошка во предвидениот отвор на болцната од транспортното тркало (сл. 7-8).
6. Сега вметнете го длабинскиот аншлаг во задниот отвор од погонската единица и прицврстете го со сигурносната влошка (23) на работна висина што ви одговара вам (на

располагање ви стојат 3 позиции, за почеток ви ја препорачуваме средната позиција) (сл. 9-10).

7. Сега подигнете ја моторната фреза и вметнете го челичниот елемент од куплунгот низ долниот отвор на држачот за дршката за возење (сл. 11).
8. Поставете го држачот за дршката за возење на моторната единица и прицврстете го со комплетот навртки (сл. 1c/поз. 17) како што е прикажано на сл. 12-14.
9. Потоа поставете ги дршките за возење низ отворите на држачот за дршките за возење и прицврстете ги со комплетот навртки (сл. 1c/поз. 18), како што е прикажано на сл. 15-16.
10. Протнете го конопот на куплунгот низ држачот за дршките за возење и прицврстете го нагудувањето на челичниот елемент на, за таа цел предвидената, јамка на дршката за возење така, што ќе ја одвртите горната контра-навртка и ќе го поставите винтот на нагудување низ јамката. Потоа можете повторно да ја затегнете контра-завртката на винтот. Потоа прикачете го челичниот елемент на рачката за куплунг.
11. Вметнете ја рачката за куплунг на левата дршка за возење и прицврстете ја рачката за куплунг со комплетот навртки (сл. 1c/поз. 19) на дршката за возење.
12. Поставете ја исправната должина со помош на поместувањето (види ск. 17/A) на следниот начин: При притисната рачка за куплунг клинестниот ремен мора да биде така затегнат, што ѕвездите на плугот ќе вртат. При пуштена рачка за куплунг ѕвездите на плугот не смеат да се вртат. Потоа стегнете ги двете навртки во меѓусебна спротивна насока.
13. Монтирајте ја рачката за гас со комплетот навртки (сл. 1c/поз. 24) како што е прикажано на сл. 19a.
14. Монтирајте го напречниот потпорник (сл. 19b/поз. 15) со комплетот навртки (сл. 1c/поз. 20) како што е прикажано на сл. 19b.

Внимание! Пред првото пуштање во употреба мора да се наполни моторно масло и гориво.

- Проверете ја состојбата со гориво и моторно масло, по потреба дополнете.
- Уверете се дека кабелот за палење е прицврстен на свеќицата.
- Испитајте го непосредното опкружување на моторната фреза.

6. Употреба

- Поставете го аншлагот за длабочина (7) на исправната висина и осигурете го со шплинт.
- Подигнете го транспортното тркало нагоре и внимавајте на тоа, болцната од лежиштето да е легната во отворот кон напред.
- Поставете ја славината за бензин (сл. 1/поз. А) на „ON“ (ВКЛ.).
- Поставете ја рачката на starterот надолу во позиција Choke (сл. 19/ поз. А).
- Повлечете ја лесно сајлата за стартување додека не забележете отпор, а потоа силно извлечете ја. Доколку моторот не се запали веднаш, повторете ја постапката за стартување.
- Позиции на рачката за стартување во средина (сл. 19/поз. В) = работни позиции (режим на работа на мотор: бавно/брзо)
- Позиција на рачката за стартување (сл. 19/поз. С) = сопирање на моторот
- Зависно од висината можете да го поставите држачот за дршките за возење нагоре. За таа цел ослободете ги навртките (сл. 14/поз. А), нагодете ја конзолата, а потоа повторно стегнете ги навртките.
- За да ги ставите свездите на плугот во погон, држете ја рачката на куплунгот (8) притисната надолу. По пуштање на рачката свездите од плугот застануваат (доколку не застанат, наштелувајте ја сајлата на куплунгот).

7. Чистење, одржување, чување и нарачка на резервни делови

Пред секаков вид активности за чистење и одржување извадете го утикачот за свеќица.

7.1 Чистење

- Одржувајте ги заштитните уреди, воздушните отвори и куќиштето на моторот што е можно почисти од прашина и нечистотија. Избришете го апаратот со чиста крпа или издувајте го со воздух под притисок при низок притисок.
- Ви препорачуваме да го чистите апаратот директно по секоја употреба.
- Чистете го апаратот редовно со влажна крпа и малку сапун за подмачкување. Не употребувајте средства за чистење или растворање, тие би можеле да ги нагризаат деловите на апаратот од пластика. Внимавајте на тоа, да не навлезе вода во внатрешноста на апаратот.

7.2 Одржување

Внимание: Веднаш исклучете го апаратот и обратете се до вашиот авторизиран специјализиран дилер:

- при невообичаени вибрации и шумови.
- кога се чини дека моторот е преоптоварен или при неуспешни палења.

7.2.1 Одржување на филтерот за воздух

- Пред секоја употреба проверете, исчистете и, по потреба, заменете го филтерот за воздух.
- Отворете ги навртките на капакот од филтерот за воздух (сл. 20) и извадете го капакот (сл. 21).
- Извадете го филтер-елементот (сл. 22).
- За чистење на елементот не смеат да се употребуваат јаки средства за чистење или бензин.
- Исчистете го елементот со исчукување на рамна површина.
- Монтирањето се врши во обратен редослед.

7.2.2 Одржување на свеќицата

Проверете ја свеќицата за првпат по 10 работни часа по однос на нечистотиите и, по потреба, исчистете ја со четка од бакарни жица. Потоа вршете одржување на свеќицата на секои 50 работни часови.

- Извлечте го утикачот на свеќицата (сл. 23) со вртење.
- Отстранете ја свеќицата (сл. 23/поз. А) со испорачаниот клуч за свеќица.
- Монтирањето се врши во обратен редослед.

7.2.3 Замена на масло/проверка на состојба на масло (пред секоја употреба)

Замената на моторното масло треба да се врши кога моторот има работна температура.

- Употребувајте само моторно масло (10W30).
- Извлечете ја прачката за мерење на состојбата на маслото (сл. 24 / поз. А).
- Отворете ја навртката за испуштање масло (сл. 24 / поз. В) и испуштете го моторното масло во сад за собирање.
- По истекување на старото масло затворете ја навртката за испуштање масло.
- Наполнете моторно масло до горниот граничник на прачката за мерење на состојбата со масло (сл. 25/Н).
- Внимание: при проверка на состојбата со масло не ја навртувајте прачката, туку внесете ја до винтот (Н = макс. / L= мин.).
- Старото масло мора да биде уредно отстрането.

7.2.4 Нагодување на активирачките елементи на куплунгот

Во работна положба рачката на куплунгот треба да може да се втурне до дршката за туркање со мал напор. Доколку притоа активирачкиот елемент на куплунгот е премногу затегнат, мора да биде наштелуван на подолго. За таа цел одвртете ја контра-завртката на главната сајла за влечење, продолжете ја конекцијата на навртките, а потоа повторно стегнете ја контра-завртката (види сл. 17/A). Доколку свездите на плугот повеќе не ротираат, конекцијата на навртките мора да биде скратена (аналогно на погоре опишаното).

7.2.5 Погон на моторната фреза

Работата на погонот се врши преку клинест ремен. По потреба, погонот може да биде поправен. За таа цел обратете се до службата за клиенти.

7.3 Чување

Испразнете го резервоарот за гориво доколку не го употребувате апаратот подолго време. Исчистете го апаратот и намазете ги сите метални делови со тенок филм на масло заради заштита од рѓосување. Чувајте го апаратот во чиста и сува просторија.

7.4 Нарачка на резервни делови:

При нарачка на резервни делови треба да се наведат следните податоци:

- Тип на апаратот
- Број на артикл на апаратот
- Идент. број на апаратот
- Број на резервен дел за потребниот резервен дел

Актуелни цени и информации можете да најдете на www.isc-gmbh.info

8. Отстранување и рециклирање

Апаратот се наоѓа во пакување за да се спречат штети при транспортот. Ова пакување е суровина, па може да се употребува повторно или да се врати во циркулацискиот круг на суровините. Апаратот и неговите дополнителни делови се состојат од различни материјали, како на пример од метал и од пластика. Дефектните елементи отстранете ги во специјален смет. Прашајте во специјализирана продавница или во општинската управа!

9. Пребарување грешки

Предупредувачко упатство: Најпрво исклучете го моторот и извлечете го кабелот за палење пред вршење какви било инспекции и доштелувања.

Предупредувачко упатство: Ако по доштелување или поправка на моторот поминале неколку минути, имајте предвид, дека ауспухот и други делови се жешки. Значи не ги допирајте, за да избегнете изгоретини.

Пречка	Можни причини	Отстранување
Немирна работа, силно вибрирање на апаратот	- Навртките се лабави - Дефект на свеќица	- Проверете ги навртките - Заменете ја свеќицата
Моторот не работи	- Погрешна позиција на рачката за гас - Дефект на свеќица - Резервоарот за гориво е празен - Славината за бензин е затворена	- Проверете ја позицијата - Заменете ја свеќицата - Наполнете гориво - Отворете ја славината за бензин
Моторот се движи немирно	- Филтерот за воздух е нечист - Нечистотија, дефект на свеќица	- Искристете го филтерот за воздух - Искристете односно заменете ја свеќицата
Погонската сила се намалува	- Движењето на куплунгот е преголемо- Клинестиот ремен е лабав	- Наштелувајте ја сајлата на куплунгот - Побарајте овластена служба за клиенти
Моторот не може да се стартува или прекинува по кратко време	- Свеќицата е зарѓана - Нема гориво	- Искристете односно заменете ја свеќицата, растојание на електродите 0,6 mm - Дополнете гориво

ISC GmbH · Eschenstraße 6 · D-94405 Landau/Isar

**Konformitätserklärung**

- erklärt folgende Konformität gemäß EU-Richtlinie und Normen für Artikel
 explains the following conformity according to EU directives and norms for the following product
 déclare la conformité suivante selon la directive CE et les normes concernant l'article
 dichiara la seguente conformità secondo la direttiva UE e le norme per l'articolo
 verklaart de volgende overeenstemming conform EU richtlijn en normen voor het product
 declara la siguiente conformidad a tenor de la directiva y normas de la UE para el artículo
 declara a seguinte conformidade, de acordo com a directiva CE e normas para o artigo
 attesterer følgende overensstemmelse i medfør af EU-direktiv samt standarder for artikel
 förklarar följande överensstämmelse enl. EU-direktiv och standarder för artikeln
 vakuuttaa, että tuote täyttää EU-direktiivin ja standardien vaatimukset
 tõendab toote vastavust EL direktiivile ja standarditele
 vydává následující prohlášení o shodě podle směrnice EU a norem pro výrobek
 potrjuje sledečo skladnost s smernico EU in standardi za izdelak
 vydáva nasledujúce prehlásenie o zhode podľa smernice EÚ a noriem pre výrobok
 a cikkhez az EU-irányvonal és Normák szerint a következő konformitást jelenti ki
 deklaruje zgodność wymienionego poniżej artykułu z następującymi normami na podstawie dyrektywy WE.
 декларира съответното съответствие съгласно Директива на ЕС и норми за артикул
 paskaidro šādu atbilstību ES direktīvai un standartiem
 apibūdina šį atitikimą EU reikalavimams ir prekės normoms
 declară următoarea conformitate conform directivei UE și normelor pentru articolul
 δηλώνει την ακόλουθη συμμόρφωση σύμφωνα με την Οδηγία ΕΚ και τα πρότυπα για το προϊόν
 potvrđuje sljedeću usklađenost prema smjernicama EU i normama za artikl
 potvrđuje sljedeću usklađenost prema smjernicama EU i normama za artikl
 potvrđuje sledeću usklađenost prema smernicama EÚ i normama za artikla
 следующим удостоверяется, что следующие продукты соответствуют директивам и нормам ЕС
 проголошує про зазначену нижче відповідність виробу директивам та стандартам ЄС на виріб
 ja izjavuva slednata soobraznost soglasno EÚ-direktivata i normite za artikli
 Úrünü ile ilgili AB direktifleri ve normları gereğince aşağıda açıklanan uygunluğu belirtir
 erklærer følgende samsvar i henhold til EU-direktivet og standarder for artikkel
 Lýsir uppfyllingu EU-reglna og annarra staðla vöru

Benzin-Bodenhacke BG-MT 3360 LD

- | | |
|---|--|
| <input type="checkbox"/> 2006/95/EC | <input checked="" type="checkbox"/> 2006/42/EC |
| <input type="checkbox"/> 2006/28/EC | <input checked="" type="checkbox"/> 98/37/EC |
| <input type="checkbox"/> 2005/32/EC | <input type="checkbox"/> Annex IV
Notified Body:
Notified Body No.:
Reg. No.: |
| <input checked="" type="checkbox"/> 2004/108/EC | <input type="checkbox"/> 2000/14/EC_2005/88/EC |
| <input type="checkbox"/> 2004/22/EC | <input type="checkbox"/> Annex V |
| <input type="checkbox"/> 1999/5/EC | <input type="checkbox"/> Annex VI
Noise: measured L_{WA} = dB (A); guaranteed L_{WA} = dB (A)
P = KW; L/O = cm
Notified Body: |
| <input type="checkbox"/> 97/23/EC | <input checked="" type="checkbox"/> 2004/26/EC
Emission No.: eRL*97/68SA*2004*0097*00 |
| <input type="checkbox"/> 90/396/EC | |
| <input type="checkbox"/> 89/686/EC_96/58/EC | |
| <input type="checkbox"/> 87/404/EC | |

Standard references: EN ISO 14121-1; EN 709; EN ISO 14982

Landau/Isar, den 29.07.2009

Weichselgartner/General Manager

Frank/Product-Management

First CE: 08
Art.-No.: 34.302.76 **I.-No.:** 01018
Subject to change without notice

Archive-File/Record: 3430275-21-4155050
Documents registrar: Robert Mayn
 Wiesenweg 22, D-94405 Landau/Isar

Ⓣ

Der Nachdruck oder sonstige Vervielfältigung von Dokumentation und Begleitpapieren der Produkte, auch auszugsweise ist nur mit ausdrücklicher Zustimmung der ISC GmbH zulässig.

Ⓢ

Ponatis ali druge vrste razmnoževanje dokumentacije in spremljajočih dokumentov proizvodov proizvajalca, tudi v izvlečkih, je dovoljeno samo z izrecnim soglasjem firme ISC GmbH.

Ⓡ

Az termékek dokumentációjának és kísérő okmányainak az utánnomása és sokszorosítása, kivonatosan is csak az ISC GmbH kifejezett beleegyezésével engedélyezett.

ⓇⓇ

Naknadno tiskanje ili slična umnožavanja dokumentacije i pratećih papira ovih proizvoda, čak i djelomično kopiranje, moguće je samo uz izričito dopuštenje tvrtke ISC GmbH.

ⓇⓈ

Potpuno ili delimično štampanje ili umnožavanje dokumentacije i službenih papira koji su priloženi proizvodu dozvoljeno je samo uz izričitu saglasnost firme ISC GmbH.

Ⓒ

Dotisk nebo jiné rozmnožování dokumentace a průvodních dokumentů výrobků, také pouze výňatků, je přípustné výhradně se souhlasem firmy ISC GmbH.

Ⓢ

Kopírovanie alebo iné rozmnožovanie dokumentácie a sprievodných podkladov produktov, a to aj čiastočné, je prípustné len s výslovným povolením spoločnosti ISC GmbH.

Ⓜ

Препечатувањето или каков било вид умножување на документација и пропратни материјали за производите, исто така и извадоци, е дозволено со исклучителна согласност на ISC GmbH.

- Ⓧ Technische Änderungen vorbehalten
- Ⓧ Tehnične spremembe pridržane.
- Ⓧ Technikai változások jogát fenntartva
- Ⓧ Zadržavamo pravo na tehnične izmjene.
- Ⓧ Zadržavamo pravo na tehničke promene
- Ⓧ Technické změny vyhrazeny
- Ⓧ Technické změny vyhradené
- Ⓧ Се задржува правото на технички промени

(SLO) GARANCIJSKI LIST

Spoštovana stranka!

Naši proizvodi podležejo strogi kontroli kakovosti. Če ta naprava kljub temu ne bi delovala brezhibno, to zelo obžalujemo in Vas prosimo, da se obrnete na našo servisno službo na naslov, ki je naveden spodaj na tem garancijskem listu. Z veseljem smo Vam na voljo tudi telefonsko na navedeno servisno klicno številko. Za uveljavljanje garancijskih zahtevkov velja sledeče:

1. Le-ti garancijski pogoji urejajo dodatne garancijske storitve. Vaši zakonski garancijski zahtevki ostanejo s to garancijo nespremenjeni. Naše garancijske storitve so za Vas brezplačne.
2. Garancijske storitve obsegajo izključno samo pomanjkljivosti zaradi napak v materialih in izdelavi in so omejene na odpravo takšnih pomanjkljivosti oziroma na zamenjavo naprave. Prosimo, da upoštevate, da naše naprave niso konstruirane za uporabo v obrtništvu ali industriji. Garancijska pogodba zato ne pride v poštev, če se naprava uporablja v obrtništvu ali v industrijskih obratih ali v podobnih dejavnostih. Poleg tega ne obsega naša garancija nadomestil za transportne poškodbe, škodo zaradi neupoštevanja navodil za montažo ali zaradi nestrokovne inštalacije, neupoštevanja navodil za uporabo (kot n. pr. priklop na napačno omrežno napetost ali vrsto toka), pretirana ali nepravilna uporaba (wkot n.pr. preobremenitev naprave ali uporaba nedovoljenih orodij ali pribora), neupoštevanje predpisov za vzdrževanje in varnostnih predpisov, vstop tujih predmetov v napravo (kot n.pr. pesek, kamenje ali prah), uporaba sile ali tuji vplivi (kot n.pr. poškodbe zaradi padca naprave) ter običajna obraba naprave zaradi uporabe.

Veljavnost garancijskih zahtevkov ugasne, če so bili na npravi že izvajani posegi.

3. Garancijska doba znaša 2 leti in začne teči z dnevom nakupa naprave. Garancijske zahtevke morate uveljavljati pred potekom garancijske dobe v sveh tednih potem ko ste ugotovili napako. Uveljavljanje garancijskih zahtevkov po poteku garancijske dobe je izključeno. Popravilo ali zamenjava naprave ne privede do podaljšanja garancijske dobe, niti se ne postavi nova garancijska doba zaradi takšnih storitev ali zaradi eventualno vgrajenih nadomestnih delov. To velja tudi za servisne storitve na licu mesta.
4. Za uveljavljanje Vašega garancijskega zahtevka nam pošljite pokvarjeno napravo brez poštnine na spodaj navedeni naslov. Priložite original računa ob nakupu ali drugo potrdilo kot dokazilo o nakupu z datumom nakupa. Zato prosimo, da dobro shranite račun kot dokazilo o nakupu! Prosimo, da nam po možnosti natančno opišete vzroke reklamacije. Če napaka izpolnjuje naše garancijske pogoje, boste nemudoma dobili nazaj popravljeno ali novo napravo.

Seveda bomo proti plačilu stroškov odpravili tudi napake na napravi, katere ne spadajo v obseg garancije ali jih garancija več ne zajema. V takšnem primeru prosimo, da pošljete napravo na naslov naše servisne službe.

H GARANCIAOKMÁNY

Tisztelt Vevő,

termékeink szigorú minőségi kontroll alá vannak vetve. Ha ez a készülék mégis egyszer nem működne kifogástalanul, akkor azt nagyon sajnáljuk és kérjük Önt forduljon a szervízzolgáltatásunkhoz amely ebben a garanciaártyában megadott cím alatt található. Szívesen állunk a rendelkezésére telefonon is, az alul megadott szervízsám alatt. A garanciaigények érvényesítésére a következők érvényesek:

1. Ezek a garanciafeltételek szabályozzák a kiegészítő garanciateljesítményeket. A jogi szavatossági igények, ez a garancia által nincsennek érintve. A garanciateljesítményünk az Ön számára ingyenes.
 2. A garanciateljesítmény csak kizárólagosan olyan hibákra terjed ki, amelyek anyag- vagy gyártási hibákra visszavezethetőek és ezeknek a hibáknak a kiküszöbölésére ill. a készülék kicserélésére van korlátozva. Kérjük vegye figyelembe, hogy a készülékeink a meghatározásuk szerint nem kisipari, kézműipari vagy ipari üzemek területén történő bevetésre lettek tervezve. Ezért a garanciaszerződés nem jön létre, ha a készülék kisipari, kézműipari vagy ipari üzemek területén valamint egyenértékű tevékenységek területén van használva. Továbbá a következő kárpótlási teljesítmények mint a szállítási károkért, károkért amelyek az összeszerelési utasítás figyelmen kívül hagyása vagy amelyek a nem szakszerű felszerelés, a használati utasítás figyelmen kívül hagyása (mint például egy rossz hálózati feszültségre vagy áramfajtára való rákapcsolás), visszaélésszerű vagy nem szakszerű használatok (mint például a készülék túlterhelése vagy nem engedélyezett betétszerszámok vagy tartozékok), a karbantartási és biztonsági határozatok figyelmen kívül hatása, idegen testek behatolása a készülékbe (mint például homok, kövek vagy por) erőszakbehatolás vagy idegen behatások (mint például leejtés általi károk) úgymint a használat általi, szokásos kopások által keletkező károk ki vannak zárva.
- A készüléken történő előzetes belenyúlás esetén elveszítődik a garanciajogosultság.
3. A garanciaidő érvényessége 2 év és a készülék vásárlási időpontjával kezdődik. A garanciaigények a garanciaidő lejárása előtt, két héten belül érvényesíteni kell, miután felismerte a hibát. A garanciajog érvényesítése a garancia idő lejárása után ki van zárva. A készülék kicserélése vagy megjavítása nem vezet a garancia időtartamának a meghosszabításához se nem vezet ez a teljesítmény a készülék vagy az esetleg beépített pótalkatrészek egy új garanciaidőtartamhoz. Ez egy helyszíni szervíz esetében is érvényes.
 4. A garanciajog érvényesítéséhez kérjük küldje a defekt készüléket bérmentesen a lent megadott címre. Mellékelje a vásárlási nyugtát eredetiben vagy egyéb módon levő bizonylatot a vásárlás keltéről. Kérjük őrizze ezért jól meg a pénztári cédulát mind bizonyítékok! Kérjük írja le lehetőleg pontosan a reklamáció okát. Ha a defekt a garanciateljesítményünk keretén belül van, akkor kap azonnal egy megjavított vagy egy új készüléket vissza.

Magától érthetődő, hogy a költségek megtérítése ellenében szívesen megjavítsuk azokat a készüléken levő defekteket amelyek a garancia terjedelme nem vagy már nem érinti. Ehhez küldje kérjük a készüléket a szervicímünkre.

HR BIH JAMSTVENI LIST

Poštovani kupče,

naši proizvodi podliježu strogoj kontroli kvalitete. Žao nam je ako bi ipak došlo do toga da uređaj ne funkcionira besprijekorno i zamolili bismo Vas da se u tom slučaju obratite na adresu naše servisne službe navedenu ispod ovog jamstva. Također smo Vam na raspolaganju na dolje navedenom telefonskom broju servisne službe. Za traženje jamstvenog zahtjeva vrijedi sljedeće:

1. Ovi jamstveni uvjeti reguliraju dodatne jamstvene usluge. Ovo jamstvo ne zadire u Vaše zakonsko pravo zahtjeva za ostvarenje jamstvenih usluga. Realizacija jamstvenih usluga je besplatna.
2. Jamstvena usluga obuhvaća isključivo nedostatke nastale zbog greške na materijalu ili tijekom proizvodnje i ograničen je na uklanjanje tih nedostataka odnosno zamjenu uređaja. Molimo da obratite pažnju na to da naši uređaji nisu konstruirani za korištenje u komercijalne svrhe niti u obrtu i industriji. Prema tome, ugovor o jamstvu ne može se ostvariti ako se uređaj koristi u obrtničkim ili industrijskim pogonima kao i u sličnim djelatnostima. Nadalje su iz jamstva isključene usluge zamjene proizvoda u slučaju transportnih oštećenja, šteta zbog nepridržavanja uputa za montažu ili zbog nestručne instalacije, nepridržavanja uputa za uporabu (kao npr. zbog priključka na pogrešni mrežni napon ili vrstu struje), zbog zloraba ili nestručnih primjena (kao npr. preopterećenje uređaja ili korištenje nedopuštenih alata ili pribora), u slučaju nepridržavanja uputa za održavanje i sigurnosnih odredbi, zbog prodiranja stranih tijela u uređaj (npr. pijeska, kamenja ili prašine), nasilne primjene ili vanjskih utjecaja (kao npr. oštećenja zbog pada) kao i zbog uobičajenog trošenja tijekom korištenja.

Zahtjev za jamstvo prestaje biti valjan ako su na uređaju već izvršeni neki zahvati.

3. Jamstveni rok iznosi 2 godine a započinje s datumom kupnje uređaja. Jamstveni zahtjevi ostvaruju se prije isteka jamstvenog roka unutar dvije godine nakon što ste uočili kvar. Ostvarenje jamstvenog zahtjeva nakon isteka jamstvenog roka je isključeno. Popravkom ili zamjenom uređaja ne produljuje se jamstveni rok niti se tom uslugom ostvaruju novi jamstveni rok za uređaj ili ostale ugrađene rezervne dijelove. To također vrijedi i kod korištenja servisa na licu mjesta.
4. Da biste ostvarili svoj jamstveni zahtjev, molimo Vas da nam pošaljete neispravan uređaj bez plaćanja poštarine na dolje navedenu adresu. Priložite originalni računa za kupnju uređaja ili neki drugi dokaz o kupnji s datumom. Molimo Vas da zbog tog razloga dobro sačuvate račun kao dokaz! Što točnije opišite razlog reklamacije. Ako naša jamstvena usluga obuhvaća kvar nastao na Vašem uređaju, odmah ćemo Vam vratiti popravljeni ili novi uređaj.

Razumljivo je da ćemo za naknadu troškova ukloniti i kvarove koje jamstvena usluga ne obuhvaća. U tom slučaju pošaljite uređaj na adresu našeg servisa.

RS GARANCIJSKI LIST

Poštovani kupče,

naši proizvodi podvrgavaju se strogoj kontroli kvalitete. Žao nam je ako bi se ipak desilo da uređaj ne funkcioniše besprekorno i zamolili bismo Vas da se u tom slučaju obratite na adresu naše servisne službe navedenu ispod ove garancije. Takođe smo Vam na raspolaganju na dole navedenom telefonskom broju servisne službe. Kod zahteva za realizovanje garancije vredi sledeće:

1. Ovi garantni uslovi regulišu dodatne garancije. Ova garancija ne dotiče Vaše zakonsko pravo zahteva za ostvarenje garancije. Realizacija garancije je besplatna.
2. Garancija obuhvata isključivo nedostatke koji nastanu zbog pogreške na materijalu ili tokom proizvodnje i ograničen je na odstranjivanje tih nedostataka odnosno zamenu uređaja. Molimo da obratite pažnju na to da naši uređaji nisu konstruisani za korišćenje u komercijalne svrhe, niti u obrtu i industriji. Prema tome ugovor o garanciji ne može da se ostvari, ako se uređaj koristi u obrtničkim ili fabričkim pogonima, kao i u sličnim delatnostima. Nadalje su iz garancije isključene usluge zamene proizvoda u slučaju transportnih oštećenja, šteta zbog nepridržavanja uputstava za montažu ili zbog nestručne instalacije, nepridržavanja uputstava za upotrebu (kao npr. zbog priključka na pogrešan mrežni napon ili vrstu struje), zbog zloupotreba ili nestručnih primena (kao npr. preopterećenje uređaja ili korišćenje nedozvoljenih alata ili pribora), u slučaju nepridržavanja uputstava za održavanje i bezbednosnih odredaba, zbog prodiranja stranih tela u uređaj (npr. peska, kamenja ili prašine), nasilne primene ili spoljnih uticaja (kao npr. oštećenja zbog pada) kao i zbog uobičajenog habanja tokom korišćenja.

Zahtev za garanciju prestaje važiti ako su na uređaju već izvršeni neki zahvati.

3. Garantni rok iznosi 2 godine a počinje sa datumom kupnje uređaja. Garantni zahtjevi ostvaruju se pre isteka garantnog roka unutar dve godine nakon što ste uočili kvar. Realizacija garantnog zahteva nakon isteka garantnog roka je isključeno. Popravlkom ili zamenom uređaja ne produžava se garantni rok niti se tom uslugom realizuje novi jamstveni rok za uređaj ili ostale ugrađene rezervne delove. To takođe važi i kod korišćenja servisa na licu mesta.
4. Da biste ostvarili svoj garantni zahtev, molimo Vas da nam pošaljete neispravan uređaj bez plaćanja poštarine na dole navedenu adresu. Priložite original računa za kupnju uređaja ili neki drugi dokaz o kupnji s datumom. Molimo Vas da iz tog razloga dobro sačuvate račun kao dokaz! Što tačnije opišite razlog reklamacije. Ako naša garancija obuhvata kvar koji je nastao na Vašem uređaju, odmah ćemo Vam vratiti popravljen ili novi uređaj.

Podrazumeva se da ćemo za nadoknadu troškova ukloniti i one kvarove koje garancija ne obuhvata. U tom slučaju pošaljite uređaj na adresu našeg servisa.

ZÁRUČNÍ LIST

Vážená zákaznice, vážený zákazníku,

naše výrobky podléhají přísné kontrole kvality. Pokud i přesto tento přístroj bezvadně nefunguje, velice toho litujeme a prosíme Vás, abyste se obrátili na náš zákaznický servis, jehož adresa je uvedena na tomto záručním listu. Rádi Vám budeme k dispozici také telefonicky na níže uvedeném servisním čísle. Pro uplatňování nároků na záruku platí následující:

1. Tyto záruční podmínky upravují dodatečný záruční servis. Vašich zákonných nároků na záruku se tato záruka netýká. Náš záruční servis je pro Vás bezplatný.
2. Záruční servis se vztahuje výhradně na nedostatky, které lze odvodit z vad materiálu nebo výrobních vad a je také omezen pouze na odstranění těchto nedostatků, resp. výměnu přístroje. Dbejte prosím na to, že naše přístroje nebyly podle svého účelu určeny konstruovány pro živnostenské, řemeslnické nebo průmyslové použití. Záruční smlouva tak není realizována, pokud byl přístroj používán v živnostenských, řemeslných nebo průmyslových podnicích a při srovnatelných činnostech. Z naší záruky je dále vyloučeno poskytnutí náhrady za dopravní škody, škody způsobené nedodržováním montážního návodu nebo z důvodů neodborné instalace, nedodržování návodu k použití (jako např. připojení na chybné síťové napětí nebo druh proudu), nedovoleného nebo neodborného používání (jako např. přetížení přístroje nebo použití neschválených vložných nástrojů nebo příslušenství), nedodržování pokynů pro údržbu a bezpečnostních pokynů, vniknutí cizích těles do přístroje (jako např. písek, kameny nebo prach), použití násilí nebo poškození v důsledku cizích vlivů (jako např. škody způsobené pádem), jakož také běžného opotřebení způsobeného používáním.

Nárok na záruku zaniká, pokud bylo do přístroje již zasahováno.

3. Záruční doba činí 2 roky a začíná datem koupě přístroje. Nároky na záruku před vypršením záruční doby je třeba uplatňovat během dvou týdnů od zjištění defektu. Uplatňování nároků na záruku po vypršení záruční doby je vyloučeno. Oprava nebo výměna přístroje nevede k prodloužení záruční doby, ani k zahájení nové záruční doby za provedený výkon pro přístroj nebo pro případné zamontované náhradní díly. Toto platí také v případě servisu v místě Vašeho bydliště.
4. Při uplatňování Vašeho nároku na záruku zašlete prosím přístroj bez poštovného na níže uvedenou adresu. Přiložte originál prodejního dokladu nebo jiného datovaného potvrzení o koupi. Pokladní lístek si proto dobře uložte jako důkaz! Popište nám prosím pokud možno přesně důvod reklamace. Je-li defekt přístroje v našem záručním servisu obsažen, obdržíte obratem opravený nebo nový přístroj.

Samozřejmě rádi za úhradu nákladů odstraníme defekty na přístroji, které nespádají nebo již nespádají do rozsahu záruky. K tomu nám přístroj prosím zašlete na naši servisní adresu.

SK ZÁRUČNÝ LIST

Vážená zákazníčka, vážený zákazník,

naše výrobky podliehajú prísnej kontrole kvality. V prípade, že nebude prístroj napriek tomu bezchybne fungovať, je nám to veľmi ľúto a prosíme Vás, aby ste sa obrátili na našu servisnú službu na adrese uvedenej na tomto záručnom liste. Radi Vám budeme k dispozícii taktiež telefonicky na uvedenom servisnom telefónnom čísle. Pri uplatňovaní nárokov na záručné plnenie platia nasledujúce podmienky:

1. Tieto záručné podmienky upravujú dodatočné záručné plnenie. Vaše zákonné nároky na záruku nie sú touto zárukou dotknuté. Naše záručné plnenie je pre Vás zadarmo.
2. Záručné plnenie sa vzťahuje výlučne len na nedostatky, ktoré sú spôsobené chybami materiálu alebo výrobnými chybami, a je obmedzené na odstránenie týchto nedostatkov resp. výmenu prístroja. Prosím, dbajte na to, že naše prístroje neboli svojim určením konštruované na profesionálne, remeselnícke ani priemyselné použitie. Táto záručná zmluva sa preto neuzatvára, ak sa prístroj bude používať v profesionálnych, remeselníckych alebo priemyselných prevádzkach ako aj na činnosti rovnocenné s takýmto použitím. Z našej záruky sú okrem toho vylúčené náhradné plnenie za škody pri transporte, škody spôsobené nedodržaním návodu na montáž alebo na základe neodbornej inštalácie, nedodržaním návodu na použitie (ako napr. pripojením na nesprávne sieťové napätie alebo druh prúdu), zneužívaním alebo nesprávnym používaním (ako napr. preťaženie prístroja alebo použitie neprípustných pracovných nástrojov alebo príslušenstva), nedodržaním pokynov pre údržbu a bezpečnostných pokynov, vniknutím cudzích telies do prístroja (ako napr. piesok, kamene alebo prach), použitím násilia alebo cudzieho pôsobenia (napr. škody spôsobené pádom), a taktiež je vylúčené bežné opotrebenie primerané použitiu.

Nárok na záruku zaniká, ak už boli na prístroji svojvoľne uskutočnené zásahy.

3. Doba záruky je 2 roky a začína sa dátumom nákupu prístroja. Nároky na záruku sa musia uplatniť pred koncom uplynutia záručnej doby do dvoch týždňov od zistenia nedostatku. Uplatnenie nárokov na záruku po uplynutí záručnej doby je vylúčené. Oprava alebo výmena prístroja nevedie k predĺženiu záručnej doby ani nedochádza na základe tohto plnenia ku vzniku novej záručnej doby pre prístroj ani pre akékoľvek inštalované náhradné diely. To platí taktiež pri nasadení miestneho servisu.
4. Pre uplatnenie nároku na záruku nám prosím zašlite defektný prístroj oslobodený od poštovného na dole uvedenú adresu. Priložte predajný doklad v origináli alebo iný doklad o zakúpení s dátumom. Prosím, starostlivo si preto uschovajte pokladničný blok ako doklad o zakúpení! Prosím, popíšte nám čo najpresnejšie dôvod reklamácie. Ak spadá defekt prístroja pod naše záručné plnenie, dostanete obratom naspäť opravený alebo nový prístroj.

Samozrejme Vám radi opravíme závady na prístroji na vaše náklady, ak tieto závady nespádajú alebo už nespádajú do rozsahu záruky. Prosím, pošlite nám v takom prípade prístroj na našu servisnú adresu.

ГАРАНТЕН ЛИСТ

Почитуван клиенту,

нашите производи подлежат на строга контрола на квалитетот. Доколку овој уред сепак не функционира беспрекорно, навистина ни е жал; ве молиме обратете се до нашата сервисна служба на адресата што е наведена на гарантниот лист. Со задоволство ви стоиме на располагање и телефонски на долунаведениот сервисен телефонски број. За прифаќање на гаранциски барања важи следното: Овие гаранциски услови регулираат принципиелни гаранциски услуги. Вашите законски права на гаранција не се засегнати од оваа гаранција. Нашата гаранциска услуга е за вас бесплатна.

1. Гаранциската услуга се однесува исклучително на недостатоци, кои се сведуваат на грешки во материјалот или во производството и е ограничена на отстранување на тие недостатоци односно на замена на уредот. Ве молиме имајте предвид дека нашите уреди, согласно регулативите, не се конструирани за комерцијална, занаетчиска или индустриска употреба. Затоа договорот за гаранција не се исполнува, ако уредот се употребува во комерцијални, занаетчиски или индустриски претпријатија како и при активности што се извршуваат заедно. Понатаму, од нашата гаранција се исклучени замени при транспортни штети, штети од непочитување на упатството за монтажа или како последица на нестручна инсталација, непочитување на упатството за употреба (како на пример со приклучување на погрешен мрежен напон или вид на струја), злоупотребувачки или неодобрени употреби (како на пример преоптоварување на уредот или употреба на недоволени алати за вградување или додатоци), непочитување на одредбите за одржување и на безбедносните одредби, навлегување на туѓи тела во уредот (како на пример песок, камења или прав), употреба на сила или туѓи влијанија (како на пример штети од паѓање) како и од вообичаено абење од употреба.

Правото на гаранција згаснува, доколку на уредот веќе се преземени зафати.

2. Гаранцискиот период изнесува 2 години и започнува од датумот на купување на уредот. Правата на гаранција се искористуваат пред истекот на гаранцискиот период, а во рок од две недели откако сте го воочиле дефектот. Исклучена е можноста за искористување на правата на гаранција по истекот на гаранцискиот период. Поправка или замена на уредот не доведува ниту до продолжување на гаранцискиот период ниту, пак, со ваквата услуга за уредот или за какви било вградени резервни делови започнува нов гаранциски период. Ова важи и при користење на сервис на самото место.
3. За искористување на вашето право на гаранција ве молиме испратете го дефектниот уред без платена поштарина на долунаведената адреса. Ставете ја сметката за купувањето во оригинал или друг доказ за купувањето со содржан датум. Затоа добро сочувајте ја сметката од каса како доказ! Ве молиме опишете ни ја причината за рекламација што е можно попрецизно. Доколку дефектот на уредот е опфатен со нашата гаранција, во најскоро можно време ќе добиете назад поправен или нов уред.

Се разбира, отстрануваме и дефекти на уредот, кои не се опфатени со обемот на гаранцијата, со наплата на трошоците. За таа цел ве молиме испратете го уредот на нашата адреса за сервис.

D GARANTIEURKUNDE

Sehr geehrte Kundin, sehr geehrter Kunde,

unsere Produkte unterliegen einer strengen Qualitätskontrolle. Sollte dieses Gerät dennoch einmal nicht einwandfrei funktionieren, bedauern wir dies sehr und bitten Sie, sich an unseren Servicedienst unter der auf dieser Garantiekarte angegebenen Adresse zu wenden. Gern stehen wir Ihnen auch telefonisch über die unten angegebene Servicrufnummer zur Verfügung. Für die Geltendmachung von Garantieansprüchen gilt Folgendes:

1. Diese Garantiebedingungen regeln zusätzliche Garantieleistungen. Ihre gesetzlichen Gewährleistungsansprüche werden von dieser Garantie nicht berührt. Unsere Garantieleistung ist für Sie kostenlos.
2. Die Garantieleistung erstreckt sich ausschließlich auf Mängel, die auf Material- oder Herstellungsfehler zurückzuführen sind und ist auf die Behebung dieser Mängel bzw. den Austausch des Gerätes beschränkt. Bitte beachten Sie, dass unsere Geräte bestimmungsgemäß nicht für den gewerblichen, handwerklichen oder industriellen Einsatz konstruiert wurden. Ein Garantievertrag kommt daher nicht zustande, wenn das Gerät in Gewerbe-, Handwerks- oder Industriebetrieben sowie bei gleichzusetzenden Tätigkeiten eingesetzt wird.
Von unserer Garantie sind ferner Ersatzleistungen für Transportschäden, Schäden durch Nichtbeachtung der Montageanleitung oder aufgrund nicht fachgerechter Installation, Nichtbeachtung der Gebrauchsanleitung (wie durch z.B. Anschluss an eine falsche Netzspannung oder Stromart), missbräuchliche oder unsachgemäße Anwendungen (wie z.B. Überlastung des Gerätes oder Verwendung von nicht zugelassenen Einsatzwerkzeugen oder Zubehör), Nichtbeachtung der Wartungs- und Sicherheitsbestimmungen, Eindringen von Fremdkörpern in das Gerät (wie z.B. Sand, Steine oder Staub), Gewaltanwendung oder Fremdeinwirkungen (wie z. B. Schäden durch Herunterfallen) sowie durch verwendungsgemäßen, üblichen Verschleiß ausgeschlossen.

Der Garantieanspruch erlischt, wenn an dem Gerät bereits Eingriffe vorgenommen wurden.

3. Die Garantiezeit beträgt 2 Jahre und beginnt mit dem Kaufdatum des Gerätes. Garantieansprüche sind vor Ablauf der Garantiezeit innerhalb von zwei Wochen, nachdem Sie den Defekt erkannt haben, geltend zu machen. Die Geltendmachung von Garantieansprüchen nach Ablauf der Garantiezeit ist ausgeschlossen. Die Reparatur oder der Austausch des Gerätes führt weder zu einer Verlängerung der Garantiezeit noch wird eine neue Garantiezeit durch diese Leistung für das Gerät oder für etwaige eingebaute Ersatzteile in Gang gesetzt. Dies gilt auch bei Einsatz eines Vor-Ort-Services.
4. Für die Geltendmachung Ihres Garantieanspruches übersenden Sie bitte das defekte Gerät portofrei an die unten angegebene Adresse. Fügen Sie den Verkaufsbeleg im Original oder einen sonstigen datierten Kaufnachweis bei. Bitte bewahren Sie deshalb den Kassenbon als Nachweis gut auf! Beschreiben Sie uns bitte den Reklamationsgrund möglichst genau. Ist der Defekt des Gerätes von unserer Garantieleistung erfasst, erhalten Sie umgehend ein repariertes oder neues Gerät zurück.

Selbstverständlich beheben wir gegen Erstattung der Kosten auch gerne Defekte am Gerät, die vom Garantieumfang nicht oder nicht mehr erfasst sind. Dazu senden Sie das Gerät bitte an unsere Serviceadresse.

iSC GmbH • Eschenstraße 6 • 94405 Landau/Isar (Deutschland)

Telefon: +49 [0] 180 5 120 509 • Telefax +49 [0] 180 5 835 830 (Anrufrufen: 0,14 Euro/Minute, Festnetz der T-Com)

E-Mail: info@isc-gmbh.info • Internet: www.isc-gmbh.info

1 Service Hotline: 01 805 120 509 · www.isc-gmbh.info <small>(0,14 € / min., Festnetz T-Com) · Mo-Fr. 8:00-20:00 Uhr</small>	
2 Name:	Retouren-Nr. iSC:
Strasse / Nr.:	Telefon:
PLZ	Mobil:
Ort	Art.-Nr.:
3 Welcher Fehler ist aufgetreten (genaue Angabe):	I.-Nr.:
<div style="background-color: black; color: white; padding: 5px;"> Sehr geehrte Kundin, sehr geehrter Kunde, bitte beschreiben Sie uns die von Ihnen festgestellte Fehlfunktion Ihres Gerätes als Grund Ihrer Beanstandung möglichst genau. Dadurch können wir für Sie Ihre Reklamation schneller bearbeiten und Ihnen schneller helfen. Eine zu ungenaue Beschreibung mit Begriffen wie „Gerät funktioniert nicht“ oder „Gerät defekt“ verzögert hingegen die Bearbeitung erheblich. </div>	
4 Garantie: JA <input type="checkbox"/> NEIN <input type="checkbox"/>	Kaufbeleg-Nr. / Datum:

1 Service Hotline kontaktieren oder bei iSC-Webadresse anmelden - es wird Ihnen eine Retourennummer zugeteilt | **2** Ihre Anschrift eintragen | **3** Fehlerbeschreibung und Art.-Nr. und I.-Nr. angeben | **4** Garantiefall JA/NEIN ankreuzen sowie Kaufbeleg-Nr. und Datum angeben und eine Kopie des Kaufbeleges beilegen