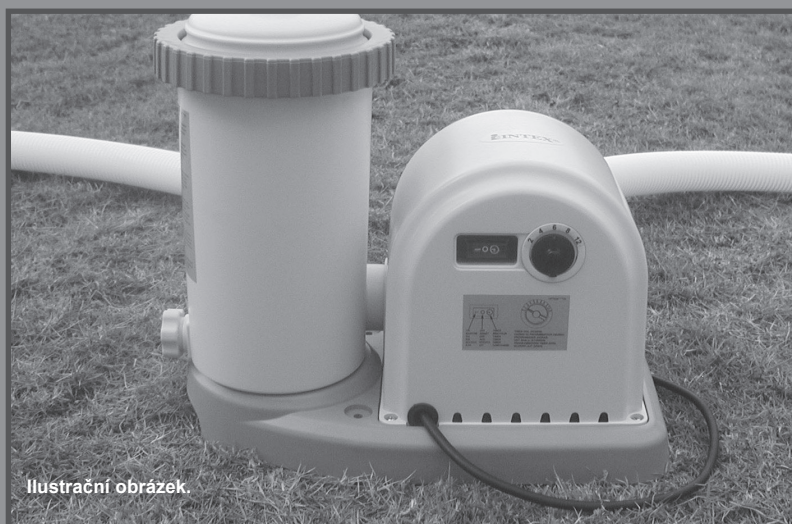


DŮLEŽITÉ
BEZPEČNOSTNÍ POKYNY
Před tím, než začnete s instalací výrobku, přečtěte si návod a přesně se řiďte pokyny.

Krystal Clear™ Filtrační čerpadlo model 636T

220 - 240 V~, 50 Hz, 165 W
Hmax 1,0 m (maximální výtlačná výška),
Hmin 0,19 m (minimální výtlačná výška), IPX5
Maximální teplota vody 35°C



Ilustrační obrázek.

 **INTEX**®

©2014 Intex Marketing Ltd. - Intex Development Co. Ltd. - Intex Trading Ltd.
- Intex Recreation Corp.

All rights reserved/Tous droits réservés/Todos los derechos reservados/Všechna práva vyhrazena. Printed in China/Imprimé en Chine/Impreso en China/Vytištěno v Číně.

®™ Trademarks used in some countries of the world under license from/®™ Marques utilisées dans certains pays sous licence de/
Marcas registradas utilizadas en algunos países del mundo bajo licencia de/Ochranné známky jsou v některých zemích světa používány
v licenci společnosti/Intex Marketing Ltd. to/à/a/an Intex Trading Ltd., Intex Development Co. Ltd., G.P.O Box 28829, Hong Kong
& Intex Recreation Corp., P.O. Box 1440, Long Beach, CA 90801 • Distributed in the European Union by/Distribué dans l'Union
Européenne par/Distribuido en la unión Europea por/V EU distribuuje společnost Intex Trading B.V., Venneveld 9, 4705 RR
Roosendaal - The Netherlands
www.intexcorp.com

OBSAH

Upozornění.....	3
Seznam dílů	4-5
Návod k obsluze	6-9
Návod k provozu	10
Tabulka provozních časů.....	11
Údržba	12-13
Péče a čištění	13
Dlouhodobé skladování	13
Návod k odstranění závad	14
Časté problémy v bazénu	15
Všeobecné bezpečnostní pokyny	15
Omezená záruka	16

DŮLEŽITÁ BEZPEČNOSTNÍ UPOZORNĚNÍ

Před uvedením výrobku do provozu si přečtete všechny pokyny a řiďte se jimi!

PŘEČTĚTE SI VŠECHNY INSTRUKCE A ŘIĎTE SE JIMI



VÝSTRAŽNÁ UPOZORNĚNÍ

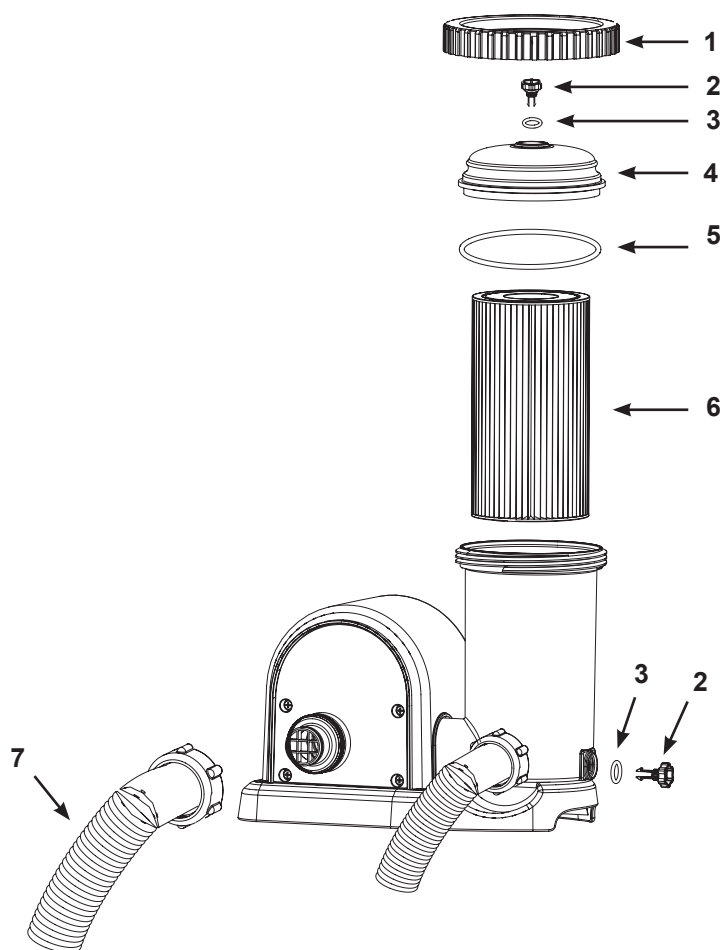
- V zájmu snížení rizika úrazu nedovolte dětem, aby tento výrobek používaly. Děti a nezpůsobilé osoby mějte pod dohledem.
- Držte děti v bezpečné vzdálenosti od čerpadla a všech elektrických kabelů.
- Děti si se zařízením nesmějí hrát. Čištění a uživatelskou údržbu nesmějí provádět děti bez dozoru.
- Toto zařízení mohou používat děti ve věku 8 let a starší a osoby se sníženými fyzickými, smyslovými či mentálními schopnostmi nebo s nedostatkem zkušeností a znalostí, pokud jsou pod dozorem nebo byly poučeny o používání zařízení bezpečným způsobem a rozumí případným nebezpečím.
- Montáž a demontáž mohou provádět pouze dospělé osoby.
- Hrozí nebezpečí úrazu elektrickým proudem. Filtrační čerpadlo připojujte pouze k zásuvce s uzemněním, která je chráněna proudovým chráničem (RCD) s dimenzovaným chybným proudem nepřesahujícím 30 mA. Pokud nemůžete ověřit, zda je zásuvka příslušným způsobem chráněna, obraťte se na elektrikáře. Nechte si elektrikářem nainstalovat proudový chránič s maximálním vypínacím proudem 30 mA. Nepoužívejte prosím žádný přenosný proudový chránič (PRCD).
- Před čištěním, přenášením, údržbou nebo jakoukoliv jinou manipulací čerpadlo odpojte od napájení.
- Po instalaci výrobku by elektrická přípojka měla zůstat přístupná.
- Přívodní kabel nainstalujte do země. Přívodní kabel musí být umístěn tak, aby nemohlo dojít k jeho poškození sekačkou na trávu, nůžkami na živý plot apod.
- Pokud je přívodní kabel přístroje poškozen, smí jej vyměnit pouze kvalifikovaný elektrikář.
- V zájmu snížení rizika úrazu elektrickým proudem nepoužívejte pro připojení jednotky k napájení žádné prodlužovací kabely, časové spínače apod. Zajistěte, aby se zásuvka nacházela na vhodném místě.
- Zařízení nespouštějte, resp. nevytahujte zástrčku ze zásuvky, pokud jste ve vodě nebo pokud máte mokré ruce.
- Dodržujte bezpečnou vzdálenost elektrického přívodu čerpadla od bazénu delší než 3,5 m.
- Tento výrobek umísťujte v takové vzdálenosti od bazénu, aby děti na čerpadlo nemohly lézt, a dostat se tak do bazénu.
- Zařízení nepoužívejte, pokud jsou v bazénu lidé.
- Tento výrobek smí být používán pouze ve spojení s demontovatelným bazénem. Nepoužívejte jej pro vestavěné bazény. Skladovatelný bazén můžete kompletně demontovat, uskladnit na zimu a v létě jej pak znovu nainstalovat.
- Tento výrobek smí být používán pouze pro účely popsané v manuálu.

V PŘÍPADĚ NERESPEKTOVÁNÍ TĚCHTO VÝSTRAŽNÝCH UPOZORNĚNÍ MŮŽE DOJÍT KE ŠKODĚ NA MAJETKU, URAZUM ELEKTRICKÝM PROUDEM, JINYM VÁŽNÝM ZRANĚNÍMI NEBO DOKONCE KE SMRTELNÝM URAZUM.

Tato výstražná upozornění, pokyny a bezpečnostní pravidla zahrnují mnohá, zdaleka však ne všechna možná rizika a nebezpečí. Dávejte prosím pozor a správně vyhodnoťte možná nebezpečí při koupání.

SEZNAM DÍLŮ

Před tím, než začnete s montáží výrobku, věnujte prosím několik minut svého času seznámení se s jednotlivými díly - instalace bazénu a příslušenství tak pro Vás bude snazší



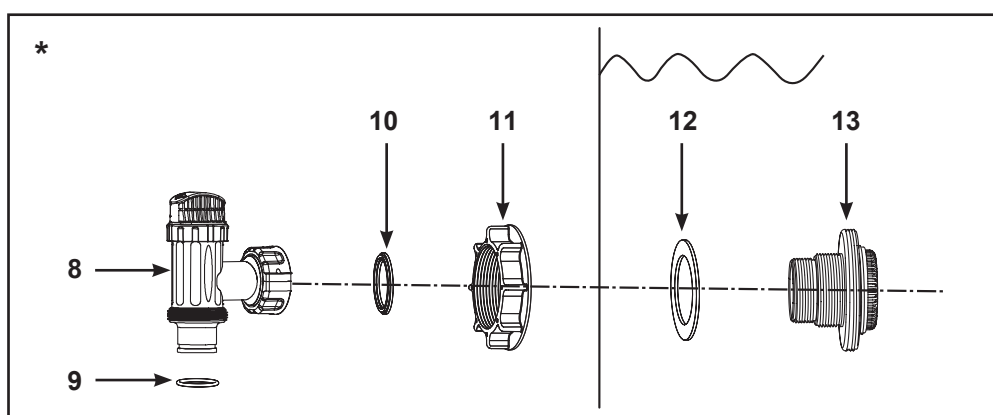
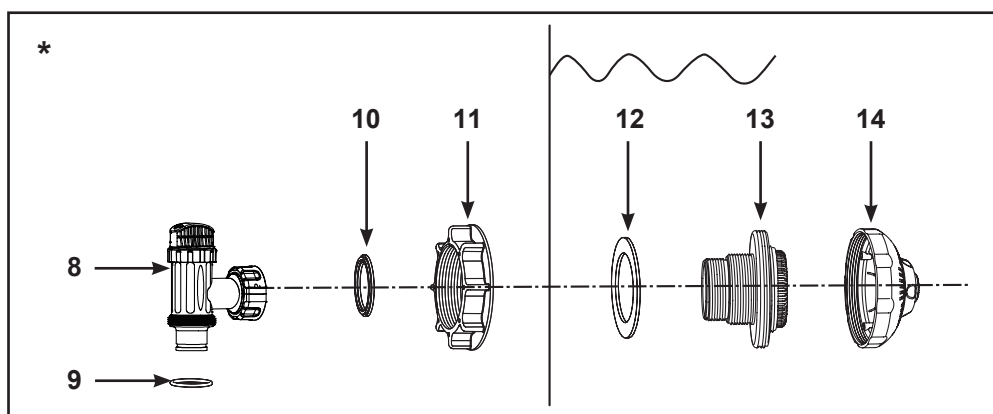
UPOZORNĚNÍ: Nákresy slouží pouze k ilustračním účelům, eventuální odchylky od výrobku jsou možné.

ČÍSLO DÍLU	POPIS	POČET	ČÍSLO NÁHR. DÍLU
1	TĚLESO FILTRU S MANŽETOU A ŠROUBENÍM	1	10749
2	VZDUCHOVÝ VYPOUŠTĚČÍ VENTIL	2	10460
3	VENTIL S KROUŽKEM O	2	10264
4	KRYT TĚLESA FILTRU	1	10750
5	KROUŽEK O TĚLESA FILTRU	1	10325
6	FILTRAČNÍ VLOŽKA (29000)	1	
7	PŘIPOJOVACÍ HADICE	2	11009 (FR: 11010)

Při objednávání dílů mějte na paměti, že musíte uvést číslo typu a číslo dílu.

SEZNAM DÍLŮ (pokračování)

Před tím, než začnete s montáží výrobku, věnujte prosím několik minut svého času seznámení se s jednotlivými díly - instalace bazénu a příslušenství tak pro Vás bude snazší.



UPOZORNĚNÍ: Nákresy slouží pouze k ilustračním účelům, eventuální odchylky od výrobku jsou možné.

ČÍSLO DÍLU	POPIS	POČET	ČÍSLO NÁHR. DÍLU
8*	ŠOUPÁTKOVÝ VENTIL (VČETNĚ HADICOVÉHO O KROUŽKU & TĚSNĚNÍ PRO FILTRAČNÍ VENTIL)	2	10747
9*	O KROUŽEK (TĚSNĚNÍ)		10262
10*	PROFILOVANÝ TĚSNÍCÍ KROUŽEK		10745
11*	MATICE FILTRU	2	10256
12*	PLOCHÁ GUMOVÁ PODLOŽKA	2	10255
13*	SPOJKA FILTRU	2	11235
14*	NASTAVITELNÁ BAZÉNOVÁ VTOKOVÁ TRYSKA	1	11074

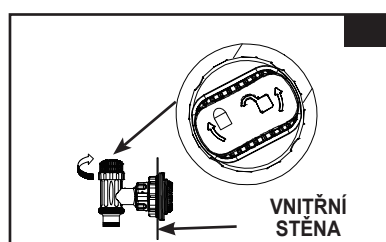
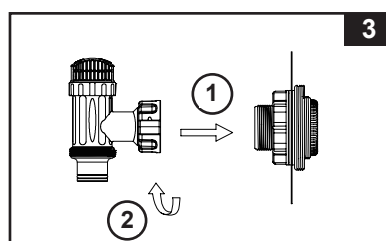
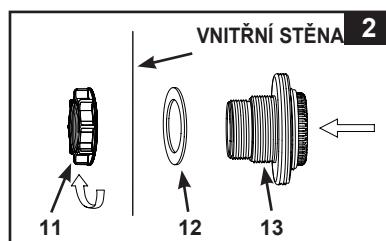
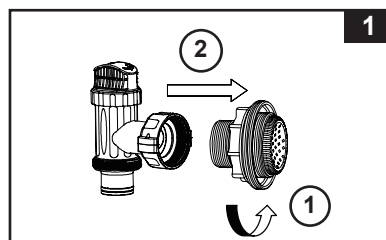
" * ": volitelný

Při objednávání dílů mějte na paměti, že musíte uvést číslo typu a číslo dílu.

INSTALACE PLUNŽROVÉHO VENTILU SE SÍTKEM A TRYSKOU (volitelné):

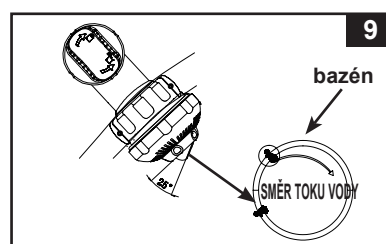
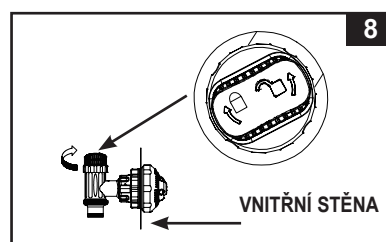
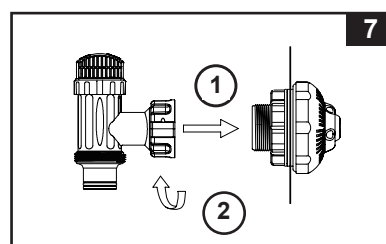
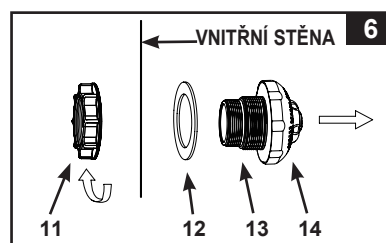
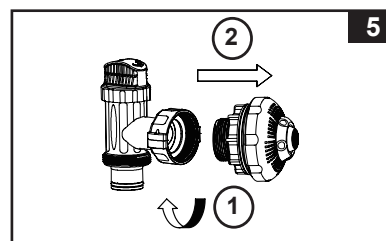
Sítka zabraňuje, aby byly velké objekty nasáty a odvedeny do filtrační pumpy a předchází tak jejímu poškození. Plunžrový ventil pak zabraňuje, aby se voda dostávala do filtrace ve chvíli, kdy se filtrační vložka právě vyměňuje nebo čistí. Pokud má Váš bazén nafukovací horní prstenec, nainstalujte filtr (sítka), trysku a píst ventilu předtím, než prstenec nafouknete. Čísla dalších náhradních dílů naleznete v seznamu náhradních dílů. Návod k montáži:

1. Pohybem proti směru hodinových ručiček odšroubujte plunžrový ventil od spojky (13) (viz obr. 1). Dávejte pozor na to, aby přechodové těsnění (10) zůstalo na svém místě. Plunžrový ventil odložte na bezpečné místo na zemi.
2. Pohybem proti směru hodinových ručiček odšroubujte matici filtru (11) od spojky se závitem (13). Ploché těsnění (12) ponechejte na spojce se závitem (13).
3. Nainstalujte sítka s plunžrovým ventilem do spodního průchodu v bazénu (označen „+“). Z vnitřní strany stěny bazénu vložte spojku se závitem (13) do jedné z vyříznutých děr tak, aby těsnění zůstalo na spojce z vnitřní strany bazénu.
4. Před montáží natřete závity vazelínou. Matici sítka (11) našroubujte plochou stranou proti vnější stěně bazénu a ve směru hodinových ručiček ji našroubujte zpět na spojku se závitem (13) (viz obr. 2).
5. Pomocí prstů upevněte a utáhněte matici sítka (11) na spojku se závitem (13).
6. Uchopte plunžrový ventil. Ujistěte se, že přechodové těsnění je na svém místě.
7. Ve směru hodinových ručiček našroubujte plunžrový ventil zpět na spojku se závitem (13) (viz obr. 3).
8. Otočte rukojeť plunžrového ventilu ve směru hodinových ručiček dolů, tak aby byla ve spodní uzavřené pozici, pokud tomu tak není. Zabráníte tak odtoku vody při plnění bazénu (viz obr. 4).



POSTUP PŘI INSTALACI PLUNŽROVÉHO VENTILU SE SÍTEM A TRYSKOU PŘES ADAPTÉR (volitelné):

1. Pohybem proti směru hodinových ručiček odšroubujte plunžrový ventil od spojky (13) (viz obr. 5). Dávejte pozor na to, aby přechodové těsnění (10) zůstalo na svém místě. Plunžrový ventil odložte na bezpečné místo na zemi.
2. Matici filtru (11) odšroubujte proti směru hodinových ručiček od šroubu (13). Ploché těsnění (12) umístěte na šroub (13).
3. Naistalujte trysku a ventil na horní vstup do bazénu. Z vnitřní strany stěny bazénu vložte spojku (13) do připraveného otvoru, přičemž ploché těsnění zůstane na spojce, tudíž zůstane umístěno na vnitřní straně bazénu.
4. Před montáží natřete závity vazelínou. Našroubujte matici filtru (11) ve směru hodinových ručiček plochou stranou ve směru k vnější stěně bazénu zpátky na spojku (13) (viz obr. 6).
5. Rukou pevně utáhněte nastavitelnou bazénovou trysku (14) a matici filtru (11) na spojce (13).
6. Poté vezměte plunžrový ventil a ujistěte se, že je těsnící kroužek na správném místě.
7. Našroubujte píst ventilu zpět na šroub k připojení filtru (13) (viz obr. 7).
8. Otočte madlem ventilu ve směru hodinových ručiček, ujistěte se, že je uzavřen. Tak je zabráněno, aby v průběhu plnění z bazénu vytékala voda (viz obr. 8).
9. Pro lepší výsledek cirkulace, nastavte hlavici trysky takovým směrem, aby ukazovala směr od odtoku bazénu (viz obr. 9).
10. Bazén je nyní možné napustit vodou. Pokyny k napuštění najdete v uživatelské příručce k bazénu.



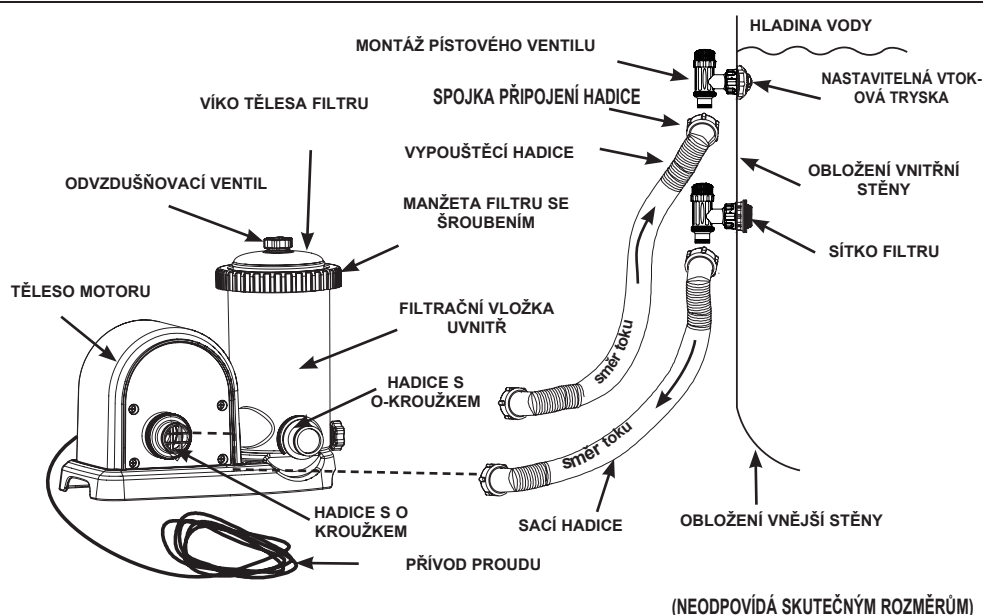
PŘIPOJENÍ A MONTÁŽ HADIC

1. Vybalte z obalu filtrační čerpadlo Krystal Clear™ a hadice.
2. Položte filtrační čerpadlo tak, aby bylo možné spojit přípojku vodní hadice (7) se sadou pístových ventilů. **POZOR: Montáž filtračního čerpadla proveďte na pevné podložce. K tomuto účelu jsou dole na čerpadle předvrtány dva montážní otvory.**
3. Vezmete dvě hadice (7) a připojte hadicovou spojku k filtračnímu čerpadlu.
4. Odšroubujte manžetu tělesa filtru (1) proti směru hodinových ručiček od tělesa filtru. Odložte ji na bezpečné místo.
5. Filtrační čerpadlo je vzduchotěsný systém. Otočte horní odvzdušňovací ventil (2) o 1 až 2 otáčky proti směru hodinových ručiček.
Pozor: Odvzdušňovací ventil v žádném případě neotevírejte za chodu motoru. V opačném případě začne stříkat voda a může dojít k úrazu.
6. Demontujte tělesa filtru (4). Zkontrolujte, zda je v tělese vložena filtrační vložka. Pokud ano, nasadte kryt a rukou pevně zašroubujte manžetu tělesa (1) na těleso filtru.
7. Zlehka dotáhněte ventil k vypouštění sedimentu, který je umístěn na spodní části tělesa. Tím zajistíte, aby nevytékala voda.
8. Jakmile je bazén napuštěný, propojte hadici ze spodního konce tělesa filtru s horní sadou filtru. Spojení hadic je provedeno na spodním konci sady pístového ventilu. K upevnění hadice použijte hadicovou přípojku.
9. Připojte druhou hadici doprostřed tělesa motoru a připojte jej zbývajícími spojkami ke stěně bazénu.



POZOR

Tento výrobek umíst'ujte v takové vzdálenosti od bazénu, aby děti na čerpadlo nemohly vylézt, a dostat se tak do bazénu.

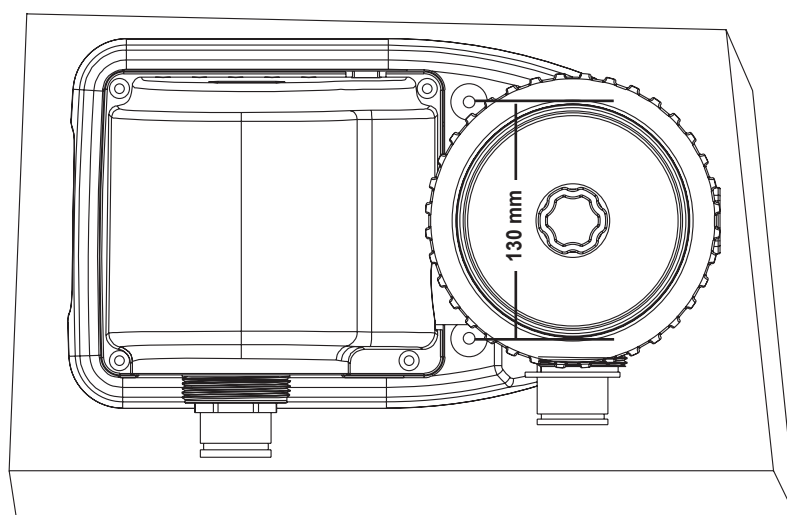


Montážní návod obsahuje informace o zvláštních požadavcích na elektroinstalaci a odkazy na celostátní normy pro kabeláž.

POLOHA VHODNÁ PRO USKLADNĚNÍ FILTRAČNÍHO ČERPADLA

Obecně musí být filtrační čerpadlo trvale a bezpečně upevněno v kolmé poloze na zemi nebo na podložce. Informujte se u příslušných úřadů, zda existují předpisy o filtračních čerpadlech pro nadzemní bazény. Pokud ano, můžete filtrační čerpadlo umístit na podložku a za použití obou upevňovacích otvorů je spojit se zemí. Viz též obrázek níže.

Aby nedošlo k náhodnému převrácení, můžete filtrační čerpadlo přimontovat k betonovému soklu nebo ke dřevěné podložce. Celá konstrukce musí být těžší než 18 kg.



1. Upevňovací otvory mají průměr 6,4 mm, jejich vzdálenost činí 130 mm.
2. Použijte šrouby a matice o maximálním průměru 6,4 mm.

NÁVOD K OBSLUZE

1. Ujistěte se, že filtrační čerpadlo není v provozu. Spínač je umístěn na tělese motoru.
2. Připojte napájecí kabel do GFCI / RCD chráněné elektrické zásuvky.

⚠ POZOR

Hrozí nebezpečí úrazu elektrickým proudem. Filtrační čerpadlo připojujte pouze k zásuvce s uzemněním, která je chráněna proudovým chráničem (RCD) s dimenzovaným chybným proudem nepřesahujícím 30 mA. Pokud nemůžete ověřit, zda je zásuvka příslušným způsobem chráněna, obraťte se na elektrikáře. Nechte si elektrikářem nainstalovat proudový chránič s maximálním vypínacím proudem 30 mA. Nepoužívejte prosím žádný přenosný proudový chránič (PRCD).

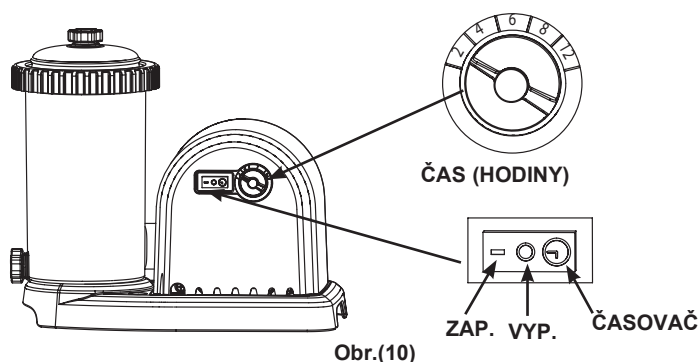
DŮLEŽITÉ

Aby nedocházelo k nasávání vzduchu otevřete nejprve spodní pístový ventil (spojený se sací hadicí) a následně horní pístový ventil (spojený s vypouštěcí hadicí). Otevřete odvzdušňovací ventil. Počkejte, dokud nezačne z odvzdušňovacího ventilu vytékat voda a potom ventil opět zavřete.

3. Otočte oba ventily proti směru hodinových ručiček, dokud se nezastaví. Tím se otevře ventil, takže voda může proudit do filtračního čerpadla.
4. Přitékáním vody může vzduch, který je uvnitř, unikat skrz výpustní ventil (2). Ve chvíli, kdy veškerý vzduch unikne, začne ventilem (2) vytékat voda. Jakmile se tak stane, lehce utáhněte ventil rukou ve směru hodinových ručiček.
5. **Ovládání filtračního čerpadla v režimu "Timer (časovač)":**
 - A. Nastavte časovač na požadovaný provozní čas. Viz tabulka provozních časů. Viz obr. 10
 - B. Zapněte pumpu a to tak, že spínač zmáčknete do polohy "I". Filtrační čerpadlo nyní filtruje vodu a zastaví se, jakmile bude nastavený provozní čas u konce. Vestavěný časovač bude nyní pracovat každý den přibližně ve stejnou dobu, stejný počet hodin.
 - C. Nastavený provozní čas můžete změnit, pokud je to nutné, opakováním kroků A - B.

Obsluha filtračního čerpadla (bez režimu "Timer/časovač"):

- A. Zapněte pumpu a to tak, že spínač zmáčknete do polohy "I". Filtrační čerpadlo nyní filtruje vodu.
- B. Pumpu vypnete zmáčknutím spínače do pozice "O".



6. Bazénovou chemii nikdy nepřidávejte přímo do filtračního čerpadla. To by mohlo vést k jeho poškození a zanikl by tak nárok na záruku.

TABULKA PROVOZNÍCH ČASŮ

Tato tabulka ukazuje potřebný provozní čas filtračního čerpadla pro průměrně používané nadzemní bazény. Provozní čas čerpadla by měl být delší o 1 hodinu, než je potřebný provozní čas systému slané vody.

Velikost bazénu		Objem vody (90% po rámové bazény a 80% pro Easy Set a oválné)		Doporučený denní provozní čas
		(galony)	(litry)	(hodiny)
NADZEMNÍ BAZÉNY INTEX				
EASY SET® POOL	18' x 42" (549cm x 107cm)	4,786	18,115	4
	18' x 48" (549cm x 122cm)	5,455	20,647	6
RÁMOVÝ BAZÉN	18' x 48" (549cm x 122cm)	6,423	24,311	6
	21' x 52"	9,533	36,082	8
ULTRA FRAME POOL	16' x 48" (488cm x 122cm)	5,061	19,156	4
	18' x 48" (549cm x 122cm)	6,423	24,311	6
	18' x 52" (549cm x 132cm)	6,981	26,423	6
	20' x 48"	7,947	30,079	6
FRAME POOL WOOD SET	15'8" x 49"	4,440	16,805	4
	16'8" x 49" (508cm x 124cm)	5,061	19,156	4
	18'8" x 53" (569cm x 135cm)	6,981	26,423	6
OVÁLNÝ RÁMOVÝ BAZÉN	20' x 12' x 48" (610cm x 366cm x 122cm)	4,393	16,628	4
OBDÉLNÍKOVÝ ULTRA FRAME POOL	15' x 9' x 48"	3,484	13,187	4
	18' x 9' x 52" (549cm x 274cm x 132cm)	4,545	17,203	4
	20' x 10' x 52"	5,611	21,238	4
	24' x 12' x 52" (732cm x 366cm x 132cm)	8,403	31,805	6

ČIŠTĚNÍ NEBO VÝMĚNA PATRONY FILTRAČNÍHO ČERPADLA

Filtrační patronu doporučujeme vyměňovat minimálně každé dva týdny.

1. Ujistěte se, že filtrační čerpadlo není v provozu. Vytáhněte kabel ze zásuvky.
2. Otočte oba ventily proti směru hodinových ručiček (doprava), dokud se nezastaví. Ventil je uzavřen a je tak zabráněno vytékání vody z bazénu.
3. Horní odvzdušňovací ventil otočte 1-2 krát proti směru hodinových ručiček. Pak můžete snadno sejmout víko tělesa filtru.
4. Otáčením proti směru hodinových ručiček odmontujte těleso filtru s manžetou a šroubením(1). Položte jej na bezpečné místo.
5. Sejměte kryt tělesa filtru (4).
6. Vyjměte "starou" filtrační patronu.
7. Zkontrolujte vnitřek tělesa filtru.
8. Nachází-li se uvnitř tělesa filtru nečistoty, postupujte následovně:
 - A. Mírným pohybem proti směru hodinových ručiček uvolněte vzduchový vypouštěcí ventil (2), který se nachází na spodní straně tělesa filtru. Položte jej na bezpečné místo.
 - B. Pomocí zahradni hadice nebo kbelíku vypláchněte nečistoty z tělesa filtru.
 - C. Ventil pro vypuštění sedimentu (2) našroubujte ve směru hodinových ručiček, neutahujte jej příliš pevně.
9. Vložte novou filtrační partonu do pouzdra filtru..
10. Namontujte zpět kryt tělesa filtru (4) a otáčením ve směru hodinových ručiček pak připevněte těleso filtru s manžetou a šroubením (1).
11. Otočte oba ventily proti směru hodinových ručiček, dokud se nezastaví. Ventil je otevřen voda tak může téci do bazénu.
12. Po výměně vložky filtru ponechejte čas na odvzdušnění, poté dotáhněte odvzdušňovací ventil (2) opatrně po směru hodinových ručiček.
13. Opět zapojte do zásuvky.
14. Zapněte čerpadlo.

PÉČE A ČIŠTĚNÍ

- Každý bazén vyžaduje údržbu, aby voda zůstala čistá a odpovídala hygienickým požadavkům. Pravidelnou kontrolou bazénových chemikálií a použitím filtračního čerpadla můžete dosáhnout optimální kvality vody, resp. tuto kvalitu udržovat. Dávkování chlóru, přípravku proti řasám a jiných čistících chemikálií konzultujte s místním prodejcem bazénů.
- Chemikálie uchovávejte mimo dosah dětí.
- Nepřidávejte chemikálie do bazénu, pokud jsou v něm lidé. Mohlo by dojít k podráždění pokožky a očí.
- Denní kontrola hodnoty pH a stavu vody je velmi důležitá, protože přispívá k udržení optimální kvality vody. Tuto kontrolu byste měli provádět během celé sezóny a zejména po instalaci bazénu. I v této záležitosti se můžete obrátit na místního prodejce bazénů.
- Při prvním napuštění bazénu je potřebné množství chemikálií vyšší a výměna filtračních kartuší nutná častěji než během sezóny. Při úpravě hodnoty pH nikomu nedovolte se v bazénu koupat. Rovněž v této věci Vám poradí místní prodejce bazénů.
- Vždy mějte po ruce náhradní filtrační kartuše a vyměňujte je cca každé 2 týdny.
- Chemicky ošetřená voda, rozstříkaná po okolí například při cachtání dětí, může poškodit trávnik nebo keře v blízkosti bazénu. Travníky, resp. zeleň pod bazénovou fólií se zničí. **UPOZORNĚNÍ:** Některé druhy travin mohou prorůst bazénovou fólií.
- Doba filtrace závisí na počasí, velikosti bazénu a na způsobu použití. Vyzkoušejte různou dobu filtrace, abyste zajistili čistou, průzračnou vodu.

POZOR

Koncentrované roztoky chlóru mohou poškodit obložení a rám bazénu. Vždy se řiďte pokyny výrobců chemikálií a výstražnými upozorněními týkajícími se ochrany zdraví a možných nebezpečí.

DLOUHODOBÉ SKLADOVÁNÍ

1. Před tím, než bazén vypustíte, abyste jej uskladnili nebo přemístili, ujistěte se, že voda může odtékat např. do kanálu nebo jiného odtoku. (Důležité: voda by měla odtékat směrem od domu.) Popřípadě se řiďte místními předpisy pro likvidaci vody z bazénů.
2. Vypojte za zásuvky.
3. Vypustte bazén.
4. Po úplném vypuštění bazénu odpojte všechny hadice od bazénu a filtračního čerpadla, přičemž postupujte v opačném pořadí než při instalaci bazénu.
5. Vypustte vodu z tělesa filtračního čerpadla.
6. Jednotlivé součásti čerpadla a hadice nechte důkladně vysušit na vzduchu.
7. Odpojte plunžrový ventil od spojky filtru (13). Dejte pozor, abyste pitom neztratili těsnící kroužky.
8. Následující komponenty před delším uskladněním natřete vazelínou:
 - Ventil s O kroužkem (3)
 - O kroužek tělesa filtru (5)
 - O kroužek (těsnění hadice) (9)
 - Profilovaný těsnící kroužek (10)
 - Plochá těsnící podložka (12)
9. "Starou" filtrační vložku vyhodte. Pro další sezónu si připravte 1 až 2 nové filtrační vložky.
10. Všechny suché díly skladujte v originální krabici nebo případně ve vzduchotěsném plastovém sáčku.
11. Zařízení a příslušenství skladujte na suchém místě s teplotou mezi 32 stupni Fahrenheita (0 stupňů Celsia) a 104 stupni Fahrenheita (40 stupňů Celsia).

DŮLEŽITÉ

Pro uskladnění je nelepší použít originální krabici.

NÁVOD K ODSTRANĚNÍ ZÁVAD

ZÁVADA	KONTROLA	NÁPRAVA
MOTOR FILTRU NESTARTUJE	<ul style="list-style-type: none"> • Motor není zapojený. • Je aktivovaný proudový chránič (GFCI/RCD). • Motor je přehřátý a ochrana proti přehřátí jej vypnula. 	<ul style="list-style-type: none"> • Filtr musí být zapojený do zásuvky s uzemněním, která je chráněna proudovým chráničem s vypínacím proudem 30 mA. • Nastavte proudový chránič do původní polohy. Pokud se znovu aktivuje, chyba může být ve Vaší elektroinstalaci. Proudový chránič vypněte a přivolejte elektrikáře. • Nechte motor vychladnout.
FILTR NEČISTÍ BAZÉN	<ul style="list-style-type: none"> • Nesouhlasí obsah chlóru nebo hodnota pH. • Filtrační patrona je znečištěná. • Patrona je poškozená. • Bazén je abnormálně znečištěný. • Vložka síta zabraňuje proudění vody. 	<ul style="list-style-type: none"> • Upravte obsah chlóru a hodnotu pH. Poradte se s místním prodejcem bazénového příslušenství. • Patronu vyčistěte nebo vyměňte. • Zkontrolujte, zda patrona není děravá. Pokud je poškozená, vyměňte ji. • Nechte filtr běžet delší dobu. • Vyčistěte vložku síta na přítoku bazénu.
FILTR NEČERPÁ VODU, RESP. VODA NATÉKÁ JEN VELMI POMALU	<ul style="list-style-type: none"> • Přítok/odtok je ucpaný. • Ze sacího potrubí uniká vzduch. • Patrona je zanesená vápníkem nebo jinými usazeninami. • Bazén je abnormálně znečištěný. • Filtrační patrona je znečištěná. • Modifikované hrdlo a spojka filtru. 	<ul style="list-style-type: none"> • Ve stěně bazénu najděte překážky v přívodní, resp. odtokové hadici. • Dotáhněte hadicové svorky, zkontrolujte, zda hadice není poškozená, a rovněž stav vody v bazénu. • Patronu vyměňte. • Patronu častěji čistěte. • Hrdlo umístěte do horní polohy na přítoku bazénu a filtr do spodní polohy na odtoku bazénu.
ČERPADLO NEFUNGUJE	<ul style="list-style-type: none"> • Nízká hladina vody. • Vložka síta je ucpaná. • Ze sacího potrubí uniká vzduch. • Závada motoru nebo zadřené oběžné kolo. • Vzduchová kapsa v komoře filtrační kartuše. 	<ul style="list-style-type: none"> • Připouštějte do bazénu vodu, dokud hladina nedosáhne potřebné úrovně. • Vyčistěte filtrační síto na přítoku bazénu. • Dotáhněte hadicové svorky, zkontrolujte, zda hadice není poškozená. • Odstraňte klacíky a listy na přítoku čerpadla. • Otevřete vypouštěcí ventil na horním konci čerpadla.
KRYT NETĚSNÍ	<ul style="list-style-type: none"> • Chybí O kroužek. • Kryt nebo odvodušňovací ventil netěsní. 	<ul style="list-style-type: none"> • Sejměte kryt a zkontrolujte, zda je O kroužek na svém místě. • Dotáhněte kryt, resp. ventil (rukou).
HADICE NETĚSNÍ	<ul style="list-style-type: none"> • Hadicové svorky nejsou dotažené. • O kroužek sklouzl z hadicové spojky. • Hadice je poškozená. 	<ul style="list-style-type: none"> • Dotáhněte hadicové svorky, resp. je v případě potřeby vyměňte. • Vložte O kroužek do příslušné drážky. • Vyměňte hadici za novou.
VZDUCHOVÁ KAPSA	<ul style="list-style-type: none"> • Vzduchová kapsa v tělese čerpadla a v sací hadici. 	<ul style="list-style-type: none"> • Otevřete vzduchový vypouštěcí ventil, nadzvedávejte a spouštějte sací hadici, dokud z vypouštěcího ventilu nezačne vytékat voda, poté ventil opět zavřete.

DŮLEŽITÉ

Pokud by problémy přetrvávaly, kontaktujte naše oddělení služeb zákazníkům. Viz zvláštní seznam „Autorizovaná servisní centra“.

ČASTO SE VYSKYTUJÍCÍ PROBLÉMY V BAZÉNU

PROBLÉM	POPIS	PŘÍČINA	OPATŘENÍ K NÁPRAVĚ
ŘASY	<ul style="list-style-type: none"> Nazelenalá voda. Zelené nebo černé usazeniny na bazénové fólii. Bazénová fólie je kluzká a/nebo zapáchá. 	<ul style="list-style-type: none"> Je nutné upravit obsah chlóru a hodnoty pH. 	<ul style="list-style-type: none"> Ošetřete vodu "šokovou metodou" předávkováním chlóru. Zkontrolujte hodnotu pH a upravte ji na hodnotu, kterou doporučuje Váš specializovaný prodejce bazénů. Vyčistěte dno bazénu. Dodržujte správnou hodnotu chlóru.
ZABARVENÁ VODA	<ul style="list-style-type: none"> Voda při prvním ošetření chlórem zmodrá, zhnědne nebo zčerná. 	<ul style="list-style-type: none"> Měď, železo nebo hořčík, obsažené ve vodě, přidáním chlóru oxidují. To se běžně stává u mnoha vodních zdrojů. 	<ul style="list-style-type: none"> Upravte hodnotu pH na doporučenou hodnotu. Nechte filtraci stále běžet, dokud se voda nevyčistí. Často čistěte kartuši.
NAPLAVENINY VE VODĚ	<ul style="list-style-type: none"> Voda je zakalená nebo mléčně zbarvená. 	<ul style="list-style-type: none"> "Tvrdá voda" vzhledem k příliš vysoké hodnotě pH. Příliš nízký obsah chlóru. Cizí látky ve vodě. 	<ul style="list-style-type: none"> Upravte hodnotu pH na doporučenou hodnotu. Zkontrolujte obsah chlóru. Vyčistěte nebo vyměňte filtr.
TRVALE NÍZKÁ HLADINA VODY	<ul style="list-style-type: none"> Ráno je hladina vody nižší než večer. 	<ul style="list-style-type: none"> Trhlina nebo díra v bazénové fólii, resp. v hadicích. Uvolněné svorky vypouštěcího ventilu. 	<ul style="list-style-type: none"> Opravte poškození pomocí opravné lepicí sady. Dotáhněte všechny uvolněné hadicové svorky.
USAZENINY NA DNĚ BAZÉNU	<ul style="list-style-type: none"> Nečistoty nebo písek na dně bazénu 	<ul style="list-style-type: none"> Dovádění ve vodě i mimo ni. 	<ul style="list-style-type: none"> K vyčištění dna použijte bazénový vysavač Intex.
NEČISTOTY NA VODNÍ HLADINĚ	<ul style="list-style-type: none"> Listí atd. 	<ul style="list-style-type: none"> Bazén je příliš blízko stromů. 	<ul style="list-style-type: none"> Použijte podběrák na listí INTEX.

VŠEOBECNÉ BEZPEČNOSTNÍ POKYNY

Váš bazén Vám může přinést spoustu zábavy a potěšení, s vodou jsou ovšem spojena i určitá rizika. Abyste se vyvarovali eventuálních nebezpečí poranění a životu nebezpečných situací, bezpodmínečně si přečtěte bezpečnostní pokyny, přiložené k výrobku, a řiďte se jimi. Nezapomeňte, že výstražná upozornění na obalech sice zahrnují mnohá, přirozeně však ne všechna možná rizika.

V zájmu větší bezpečnosti se prosím obeznamte s následujícími směrnicemi a výstražnými upozorněními, vydanými národními organizacemi zabývajícími se problematikou bezpečnosti.

- Zajistěte neustálý dohled. Funkci dozoru u bazénu by měla převzít spolehlivá a kompetentní dospělá osoba, zejména pokud se v bazénu nebo v jeho blízkosti nacházejí děti.
- Naučte se plavat.
- Udělejte si čas a osvojte si pravidla poskytování první pomoci.
- Každého, kdo na bazén dohlíží, poučte o možných nebezpečích a o použití bezpečnostních zařízení, například uzamykatelných dveří, zábran atd.
- Všem osobám, které bazén používají, a to včetně dětí, vysvětlete, co dělat v případě nehody.
- Při koupání je důležitý zdravý rozum a správný úsudek.
- Opatrnost, opatrnost, opatrnost.

ZÁRUKA

Filtrační čerpadlo Krystal Clear™ bylo vyrobeno z vysoce kvalitních materiálů a vyznačuje se kvalitním zpracováním. Všechny výrobky Intex byly podrobeny kontrole a před expedicí z továrny nebyly zjištěny žádné závady. Tento záruční list platí pouze pro filtrační čerpadlo Krystal Clear a níže uvedené příslušenství. Následující ustanovení platí pouze pro země EU: Zákonná práva kupujícího podle směrnice 1999/44/ES nejsou tímto příslibem záruky dotčena.

Nároky vyplývající z ustanovení této omezené záruky může uplatnit pouze první majitel výrobku. Omezená záruka je nepřenosná. Záruční list platí pouze s dokladem o koupi. Níže uvedená záruční lhůta platí od data prodeje. Účtenku si prosím uschovejte spolu s tímto návodem k obsluze. Při uplatňování jakýchkoliv nároků ze záruky musí být předložen doklad o koupi, v opačném případě je omezená záruka neplatná.

Záruční lhůta pro filtrační čerpadlo Krystal Clear™ činí 1 rok

Záruční lhůta pro hadice, ventily a dodatečné příslušenství činí 180 dní

Pokud se během výše uvedených lhůt projeví nějaká výrobní vada, kontaktujte prosím příslušné servisní centrum INTEX, které najdete ve zvláštním seznamu „Autorizovaná servisní centra“. Servisní centrum pak rozhodne o oprávněnosti nároku.

ZÁKONNÁ ZÁRUKA SE VZTAHUJE POUZE NA USTANOVENÍ TÉTO OMEZENÉ ZÁRUKY A SPOLEČNOST INTEX, JEJÍ AUTORIZOVANÍ ZÁSTUPCI NEBO ZAMĚŠTNANCI VŮČI KUPUJÍCÍM NEBO TŘETÍM OSOBÁM V ŽÁDNÉM PŘÍPADĚ NENESOU ODPOVĚDNOST ZA NEPŘÍMÉ NEBO NÁSLEDNÉ ŠKODY.

Nárok na záruku zaniká, pokud jsou škody způsobené nedbalostí, napětím, resp. elektrickým proudem, opotřebením, požárem, mrazem nebo jinými okolnostmi. Zaniká rovněž v případě nedodržení pokynů v návodu k obsluze. Tato omezená záruka se vztahuje pouze na díly a komponenty, které byly zakoupeny od společnosti Intex.

Omezená záruka se nevztahuje na neschválené změny, opravy nebo demontáže provedené osobou, kterou touto činností nepověřilo servisní centrum Intex.

Omezenou záruku nelze uplatnit ani tehdy, jestliže jste při instalaci bazénu tento výrobek použili spolu s jiným výrobkem než některým z výrobků společnosti Intex.

Záruka nezahnuje náklady související s únikem vody z bazénu, použitím chemikálií nebo se škodami způsobenými vodou. Do záruky nespádají rovněž škody na majetku a zdraví osob.