

Uživatelská příručka

Copyright

Bez předchozího písemného povolení společnosti Seiko Epson Corporation je zakázáno reprodukovat libovolnou část této publikace, ukládat ve vyhledávacím systému nebo přenášet libovolnou formou nebo prostředky, a to elektronicky, mechanicky, kopírováním, nahráváním nebo jakýmkoli jiným způsobem. Společnost neponese přímou odpovědnost za použití zde uvedených informací. Neodpovídá ani za případné škody plynoucí z použití zde uvedených informací. Informace, které jsou zde obsaženy, jsou určeny výhradně k použití při práci s výrobkem společnosti Epson. Společnost Epson neodpovídá za důsledky použití těchto informací při práci s jinými výrobky.

Společnost Seiko Epson Corporation ani její přidružené společnosti nenesou vůči kupujícímu nebo třetím stranám žádnou odpovědnost za škody, ztráty, náklady nebo výdaje způsobené kupujícímu nebo třetím stranám jako důsledek nehody či nesprávného použití tohoto produktu, nevhodného zacházení, neodborné úpravy, opravy či změny produktu nebo nedodržení pokynů pro obsluhu a údržbu společnosti Seiko Epson Corporation (mimo USA).

Společnost Seiko Epson Corporation ani její přidružené společnosti neodpovídají za žádné škody nebo problémy způsobené použitím jakéhokoli příslušenství nebo spotřebního zboží, na němž není uvedeno označení originálních produktů Original Epson Products nebo Epson Approved Products od společnosti Seiko Epson Corporation.

Společnost Seiko Epson Corporation nezodpovídá za žádné škody způsobené elektromagnetickým rušením vzniklým v důsledku použití kabelů rozhraní, které nejsou označeny jako schválené produkty Epson Approved Products společnosti Seiko Epson Corporation.

© 2015 Seiko Epson Corporation. All rights reserved.

Obsah této příručky a specifikace tohoto výrobku se mohou bez předchozího upozornění změnit.

Ochranné známky

- ❑ EPSON® je registrovaná ochranná známka a EPSON EXCEED YOUR VISION nebo EXCEED YOUR VISION jsou ochranné známky společnosti Seiko Epson Corporation.
- ❑ PRINT Image Matching™ a logo PRINT Image Matching jsou ochranné známky společnosti Seiko Epson Corporation. Copyright © 2001 Seiko Epson Corporation. All rights reserved.
- ❑ Microsoft®, Windows®, and Windows Vista® are registered trademarks of Microsoft Corporation.
- ❑ Apple, Macintosh, Mac OS, OS X, Bonjour, Safari, iPad, iPhone, iPod touch, and iTunes are trademarks of Apple Inc., registered in the U.S. and other countries.
- ❑ Chrome™, Chrome OS™, and Android™ are trademarks of Google Inc.
- ❑ Adobe, Adobe Reader, Acrobat, and Photoshop are trademarks of Adobe systems Incorporated, which may be registered in certain jurisdictions.
- ❑ Obecná poznámka: Další zde použité názvy produktů slouží pouze k identifikačním účelům a mohou být ochrannými známkami příslušných vlastníků. Společnost Epson se vzdává všech práv na tyto značky.

O této příručce

Úvod k příručkám

S vaší tiskárnou Epson jsou dodávány následující příručky. Informace najdete v příručkách a také v nápovědě dodávané v různých softwarových aplikacích společnosti Epson.

Začínáme (tištěná příručka)

Obsahuje informace o nastavení tiskárny, instalaci softwaru, používání tiskárny, řešení problémů a další informace.

Uživatelská příručka (digitální příručka)

Tato příručka. Poskytuje souhrnné informace a pokyny k používání tiskárny a řešení problémů.

Příručka pro síť (digitální příručka)

Poskytuje informace o síťových nastaveních a o řešení problémů při používání tiskárny v síti.

Nejnovější verze výše uvedených příruček lze získat následujícími způsoby.

Tištěné příručky

Navštivte webové stránky evropské podpory Epson na adrese <http://www.epson.eu/Support> nebo webové stránky celosvětové podpory Epson na adrese <http://support.epson.net/>.

Digitální příručka

Spusťte aplikaci EPSON Software Updater ve vašem počítači. Aplikace EPSON Software Updater vyhledá dostupné aktualizace softwarových aplikací Epson a digitálních příruček a umožní vám stáhnout ty nejaktuálnější verze.

Související informace

➔ „EPSON Software Updater“ na str. 65

Označení a symboly



Upozornění:

Pokyny je nutné pečlivě dodržovat, aby nedošlo ke zranění.



Důležité:

Pokyny je nutné respektovat, aby nedošlo k poškození zařízení.

Poznámka:

Obsahuje doplňkové a referenční informace.

➔ Související informace

Odkazy na související části.

Popisy používané v této příručce

- Snímky obrazovky ovladače tiskárny pocházejí ze systému Windows 8.1 nebo Mac OS X v10.10.x. Obsah zobrazený na snímcích obrazovek se liší v závislosti na konkrétním modelu a situaci.
- Ilustrace tiskárny v této příručce jsou pouze příklady. I když zde mohou existovat nepatrné rozdíly v závislosti na modelu, způsob provozu je stejný.

Odkazy na operační systémy

Windows

Termíny „Windows 8.1“, „Windows 8“, „Windows 7“, „Windows Vista“ a „Windows XP“ uvedené v této příručce znamenají následující operační systémy. Kromě toho je použit termín „Windows“ jako odkaz na všechny verze.

- Operační systém Microsoft® Windows® 8.1
- Operační systém Microsoft® Windows® 8
- Operační systém Microsoft® Windows® 7
- Operační systém Microsoft® Windows Vista®
- Operační systém Microsoft® Windows® XP
- Operační systém Microsoft® Windows® XP Professional x64 Edition

Mac OS X

Termín „Mac OS X v10.10.x“ uvedený v této příručce odkazuje na OS X Yosemite, termín „Mac OS X v10.9.x“ odkazuje na OS X Mavericks a termín „Mac OS X v10.8.x“ odkazuje na OS X Mountain Lion. Kromě toho je použit termín „Mac OS X“ jako odkaz na „Mac OS X v10.10.x“, „Mac OS X v10.9.x“, „Mac OS X v10.8.x“, „Mac OS X v10.7.x“ a „Mac OS X v10.6.8“.

Důležité pokyny

Bezpečnostní pokyny

Přečtěte si a dodržujte tyto pokyny k zajištění bezpečného používání této tiskárny. Tento návod uchovejte pro budoucí použití. Kromě toho respektujte všechna varování a pokyny uvedené na tiskárně.

- Používejte výhradně napájecí kabel dodaný s tiskárnou. Nepoužívejte ho pro jiná zařízení. Použití jiného než dodaného napájecího kabelu s touto tiskárnou nebo použití dodaného napájecího kabelu s jiným zařízením může způsobit požár nebo úraz elektrickým proudem.
- Zkontrolujte, zda kabel pro napájení střídavým proudem odpovídá místním bezpečnostním předpisům.
- Kromě konkrétních situací popsanych v příručkách k tiskárně se za žádných okolností sami nepokoušejte o demontáž, úpravy nebo opravy napájecího kabelu, zástrčky, tiskárny nebo doplňků.
- V následujících případech odpojte tiskárnu od elektrické sítě a svěřte kvalifikovanému servisnímu technikovi: Napájecí kabel nebo zástrčka je poškozena; do tiskárny pronikla kapalina; tiskárna upadla nebo byla poškozena její skříň, tiskárna nefunguje normálně nebo vykazuje výraznou změnu funkčnosti. Nenastavujte ovládací prvky, které nejsou popsány v pokynech k obsluze.
- Tiskárnu umístěte v blízkosti elektrické zásuvky, kde lze snadno vytáhnout napájecí kabel.
- Tiskárnu neumisťujte ani neskladujte venku, v silně znečištěném nebo prašném prostředí, v blízkosti vody, tepelných zdrojů ani na místech vystavených otřesům, vibracím, vysokým teplotám nebo vlhkosti.
- Dbejte na to, aby se na tiskárnu nevyhlila kapalina, a nemanipulujte s ní mokřýma rukama.
- Udržujte minimální vzdálenost tiskárny od kardiostimulátorů 22 cm. Rádiové vlny vysílané tiskárnou mohou nepříznivě ovlivnit činnost kardiostimulátorů.
- Dávejte pozor, abyste se při manipulaci s nádržkami na inkoust nedotkli inkoustu, víček nádržek s inkoustem a otevřených nádobek s inkoustem nebo uzávěrů nádobek s inkoustem.
 - Pokud si pokožku znečistíte inkoustem, důkladně umyjte příslušné místo mýdlem a vodou.
 - Dostane-li se vám inkoust do očí, vypláchněte je ihned vodou. Pokud máte obtíže nebo problémy se zrakem i po důkladném vypláchnutí očí, navštivte ihned lékaře.
 - Pokud vám inkoust vnikne do úst, okamžitě vyhledejte lékaře.
- Po odstranění těsného uzávěru nenaklánějte ani netřepete s nádobkou s inkoustem, protože inkoust může vytéct.
- Udržujte nádobky s inkoustem a jednotku nádržky s inkoustem mimo dosah dětí. Nedovolte, aby děti pily z nebo manipulovaly s nádobkami s inkoustem nebo s uzávěry nádobek s inkoustem.


Varování a důležité informace o tiskárně

Pozorně si přečtěte tyto pokyny a řiďte se jimi, aby nedošlo k poškození tiskárny nebo škodám na majetku. Tuto příručku si uložte pro pozdější použití.

Důležité informace a varování pro nastavení a používání tiskárny

- Neblokujte ani nezakrývejte ventilační a jiné otvory tiskárny.
- Používejte pouze typ napájecího zdroje, který je vyznačen na štítku tiskárny.

Důležité pokyny

- Nepoužívejte zásuvky zapojené v okruhu, ve kterém jsou zapojeny kopírky nebo klimatizační systémy, které se pravidelně zapínají a vypínají.
- Nepoužívejte elektrické zásuvky ovládané pomocí nástěnných spínačů nebo automatických vypínačů.
- Nevystavujte žádnou ze součástí počítačového systému působení případných zdrojů elektromagnetického rušení, například reproduktorů nebo základnových jednotek bezdrátových telefonů.
- Napájecí kabely je třeba chránit proti odření, proříznutí, zkroucení a zauzlení a jiným způsobům poškození. Nepokládejte na napájecí kabel ani na adaptér žádné předměty. Na napájecí kabel se nesmí šlapat ani přes něj přejíždět. Obzvláště dbejte na to, aby napájecí kabely nebyly na koncích a v místech vstupu do transformátoru a výstupu z transformátoru zkrouceny.
- Jestliže tiskárnu napájíte prodlužovacím kabelem, zkontrolujte, zda celkový odběr všech zařízení zapojených přes prodlužovací kabel nepřesahuje povolenou hodnotu proudu pro tento kabel. Zkontrolujte také, zda celkový odběr všech zařízení zapojených do elektrické zásuvky nepřekračuje maximální hodnotu proudu této zásuvky.
- Chcete-li tiskárnu používat v Německu, musí být instalace v budově chráněna 10- nebo 16 ampérovými jističi, aby byla zajištěna odpovídající ochrana před zkratem a výrobek byl dostatečně chráněn.
- Při připojování tiskárny k počítači či jinému zařízení pomocí kabelu dbejte na správné zapojení konektorů. Každý konektor lze zapojit jen jedním způsobem. Pokud konektor připojíte s nesprávnou orientací, mohlo by dojít k poškození propojených zařízení.
- Umístěte tiskárnu na rovný pevný povrch, který na všech stranách přesahuje její základnu. Pokud bude nakloněna nebo postavena našikmo, nebude tiskárna pracovat správně.
- Tiskárnu při skladování nebo přepravě neklopte, nestavte ji na bok ani ji nepřevracejte. Jinak by mohlo dojít k úniku inkoustu.
- Ponechte nad tiskárnou volný prostor, aby bylo možné zcela zvednout její horní kryt.
- Před tiskárnou ponechte dostatek volného místa k vysunutí celého papíru.
- Nedávejte tiskárnu na místa vystavená náhlým změnám teploty a vlhkosti. Také nevystavujte výrobek přímému slunečnímu světlu, silnému světlu nebo tepelným zdrojům.
- Nezasouvejte do otvorů v tiskárně žádné předměty.
- Během tisku nedávejte do tiskárny ruce.
- Nedotýkejte se plochého bílého kabelu a hadiček s inkoustem uvnitř tiskárny.
- Uvnitř ani v blízkosti tiskárny nepoužívejte aerosolové čističe, které obsahují hořlavé plyny. Mohl by vzniknout požár.
- Nehýbejte tiskovou hlavou pomocí ruky, může dojít k poškození tiskárny.
- Pokud hladina inkoustu v některém zásobníku nedosahuje k dolní čáře, brzy doplňte inkoust. Budete-li tiskárnu používat, když je hladina inkoustu pod spodní čarou na nádržkách, může dojít k poškození tiskárny.
- Tiskárnu vždy vypínejte tlačítkem . Neodpojujte tiskárnu od zdroje napájení ani nevypínejte přívod proudu k zásuvce, dokud indikátor  nepřestane blikat.
- Před přepravou tiskárny zkontrolujte, zda je tisková hlava v základní poloze (úplně vpravo).
- Pokud tiskárnu nebudete delší dobu používat, odpojte napájecí kabel od elektrické zásuvky.


Důležité pokyny

Varování a důležité informace o používání tiskárny s bezdrátovým připojením

- ❑ Rádiové vlny vysílané touto tiskárnou mohou nepříznivě ovlivnit funkci elektronických lékařských přístrojů a způsobit jejich selhání. Při používání této tiskárny ve zdravotnických zařízeních nebo v blízkosti lékařských přístrojů dodržujte pokyny autorizovaného personálu zdravotnických zařízení a dodržujte veškerá varování a pokyny uvedené na lékařských přístrojích.
- ❑ Rádiové vlny vysílané touto tiskárnou mohou nepříznivě ovlivnit funkci automaticky řízených zařízení, jako jsou automatické dveře nebo požární poplachová zařízení a mohly by způsobit nehody v důsledku selhání. Při používání této tiskárny v blízkosti automaticky řízených zařízení dodržujte veškerá varování a pokyny uvedené na těchto zařízeních.

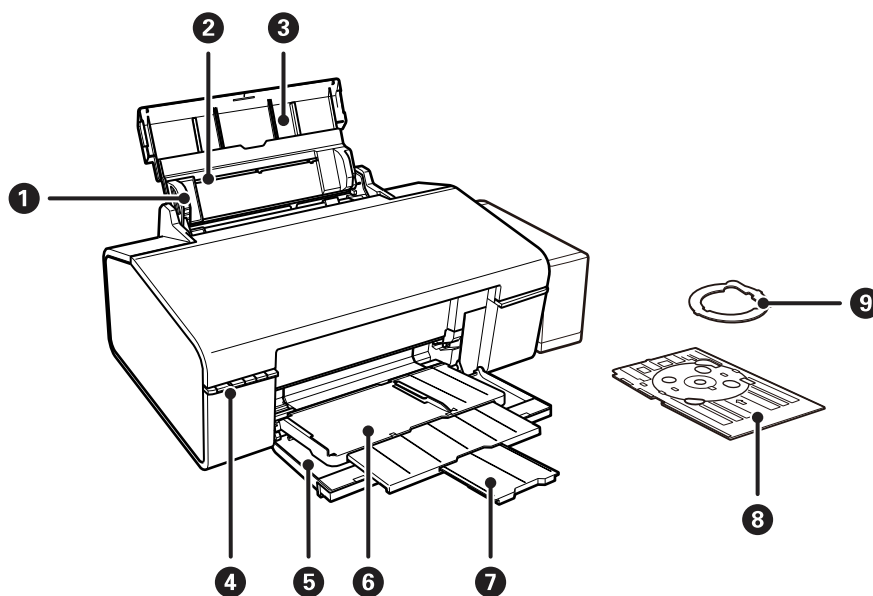
Ochrana osobních informací

Když tiskárnu někomu předáváte nebo ji likvidujete, vymažte nastavení sítě uložená v paměti tiskárny tím, že

zapnete tiskárnu a zároveň stisknete a podržíte tlačítko  na ovládacím panelu.

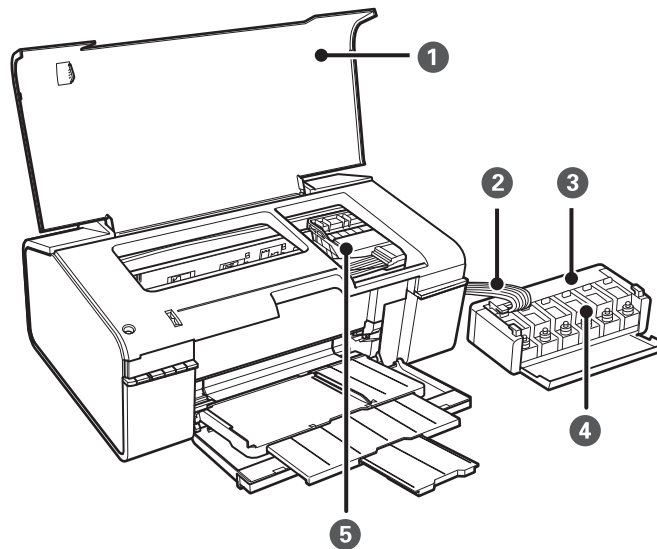
Základní informace o tiskárně

Názvy dílů a funkcí

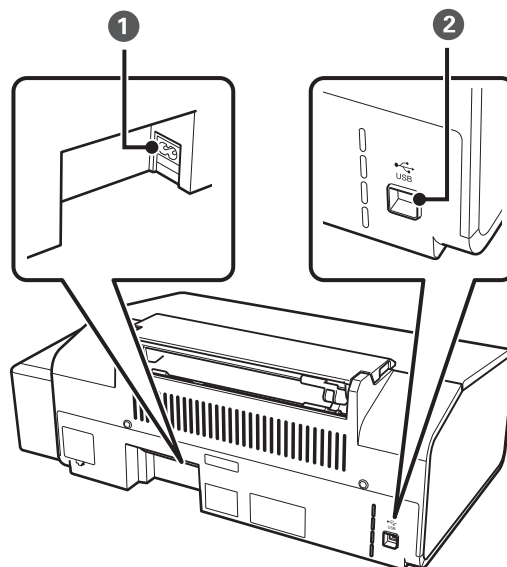


1	Vodítko okrajů	Napomáhá tomu, aby byl papír do tiskárny podáván rovně. Vodítka posuňte k okrajům papíru.
2	Zadní podávání papíru	Slouží k vkládání papíru.
3	Podpěra papíru	Podepírá vložený papír.
4	Ovládací panel	Umožňuje obsluhu tiskárny.
5	Přední kryt	Otevřený při tisku.
6	Výstupní zásobník	Když je v poloze pro papír, zachytí vysunutý papír. Když je v poloze pro CD/DVD, drží zásobník disků CD/DVD a vkládá jej pro tisk.
7	Zarážka	Zabraňuje tomu, aby vysunutý papír vypadl ze zásobníku.
8	Zásobník disků CD/DVD	Vložte disk CD/DVD pro tisk štítku.
9	Adaptér pro 8cm disky CD/DVD.	Umožňuje vložení 8cm disku CD/DVD do zásobníku disků CD/DVD.

Základní informace o tiskárně

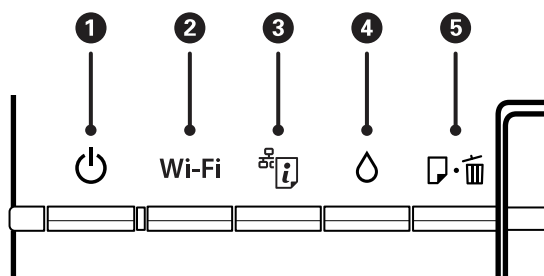


❶	Kryt tiskárny	Otevřete při odstraňování uvízlého papíru uvnitř tiskárny.
❷	Hadička pro přívod inkoustu	Dodává inkoust do tiskové hlavy.
❸	Jednotka nádržek s inkoustem	Obsahuje nádržky s inkoustem.
❹	Nádržky s inkoustem (nádržky na inkoust)	Dodává inkoust do hadiček pro přívod inkoustu.
❺	Tisková hlava	Uvolňuje inkoust.



❶	Vstup napájení	Umožňuje připojit napájecí kabel.
❷	Port USB	Umožňuje připojit kabel USB.

Tlačítka a indikátory



Tlačítka

①		Zapíná a vypíná tiskárnu. Nevypínejte, bliká-li indikátor napájení (je-li tiskárna v provozu nebo zpracovává data). Po zhasnutí indikátoru odpojte napájecí kabel.
②	Wi-Fi	Stisknutím a podržením tohoto tlačítka déle než tři sekundy bude provedeno automatické nastavení Wi-Fi stisknutím tlačítka WPS na přístupovém bodu. Další podrobnosti viz <i>Příručka pro síť</i> .
③		<input type="checkbox"/> Objeví-li se chyba sítě, potvrďte ji podržením tohoto tlačítka stisknutého déle než tři sekundy. <input type="checkbox"/> Vytiskne list stavu sítě, na kterém lze zjistit nastavení sítě a stav připojení. Rovněž se vytiskne kód PIN pro nastavení kódu PIN (WPS).
④		Podržením tohoto tlačítka stisknutého déle než tři sekundy spustíte čištění tiskové hlavy.
⑤		<input type="checkbox"/> Vloží a vysune papír, když tiskárna právě netiskne. <input type="checkbox"/> Zruší tiskovou úlohu při tisku. <input type="checkbox"/> Potvrdí chyby zásobníku papíru a disků CD/DVD.



Stisknutím různých kombinací tlačítek jsou k dispozici další funkce.

	Zapnutím tiskárny při stisknutém tlačítku vytisknete vzorek pro kontrolu trysek.
Wi-Fi +	Stisknutím a podržením tlačítek Wi-Fi a současně déle než tři sekundy zahájíte nastavení pomocí kódu PIN (WPS). Další podrobnosti viz <i>Příručka pro síť</i> .
+	Zapnutím tiskárny při stisknutém tlačítku obnovíte výchozí nastavení sítě.

Indikátory

①		Svítlí, když je tiskárna zapnutá. Bliká, když tiskárna pracuje nebo zpracovává data.
②	Wi-Fi	Svítlí, když je zapnutá síť Wi-Fi, nebo bliká při aktivní komunikaci.
③		Bliká, když dojde k problému s připojením k bezdrátové síti (Wi-Fi) tiskárny.
		Při inicializaci nebo provádění nastavení sítě blikají indikátory Wi-Fi a střídavě nebo současně.

Základní informace o tiskárně

4		Svítí, když tiskárna čeká na zahájení úvodního plnění.
5		Svítí, když tiskárně došel papír, když bylo vloženo více listů papíru současně nebo když zásobník disků CD/DVD není správně vložen. Bliká, když je papír nebo zásobník disků CD/DVD zaseknutý nebo když je výstupní zásobník v nesprávné poloze.

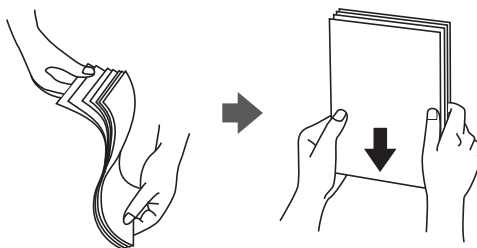
Související informace

➔ [„Sledování indikátorů chyb na tiskárně“ na str. 69](#)

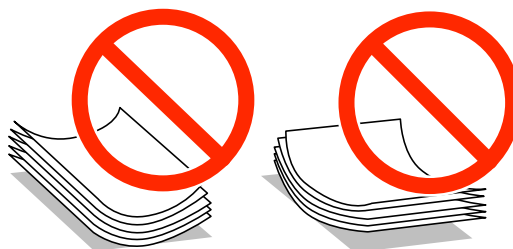
Vkládání papíru

Pokyny k manipulaci s papírem

- ❑ Přečtěte si pokyny dodávané s papírem.
- ❑ Před vložením papíru prolistujte rychlým pohybem mezi prsty a srovnejte okraje. Fotografickým papírem nelistujte ani jej neohýbejte. Mohlo by dojít k poškození tisknutelné strany.



- ❑ Je-li papír zvlněný, před vložením jej vyrovnejte nebo jej lehce prohněte v opačném směru. Při tisku na zvlněný papír může dojít ke vzpříčení papíru a šmouhám na výtisku.



- ❑ Nepoužívejte papír, který je zvlněný, roztržený, nastřížený, složený, vlhký, příliš silný, příliš tenký nebo papír, na kterém jsou nalepeny nálepky. Při používání tohoto typu papíru dochází k uvíznutí papíru v tiskárně a rozmazání výtisku.
- ❑ Před vložením obálky prolistujte rychlým pohybem mezi prsty a srovnejte okraje. Jsou-li naskládané obálky nafouknuté vzduchem, před vložením je stisknutím smáčkněte.



- ❑ Nepoužívejte zvlněné nebo přeložené obálky. Při používání těchto obálek dochází k uvíznutí papíru a rozmazání výtisku.
- ❑ Nepoužívejte obálky s lepicími plochami na chlopních nebo obálky s okénky.
- ❑ Nepoužívejte obálky, které jsou příliš tenké a mohly by se během tisku zkroutit.

Související informace

➔ „Specifikace tiskárny“ na str. 83

Dostupný papír a kapacita

Společnost Epson doporučuje používat originální papír Epson, čímž dosáhnete vysoké kvality výtisků.

Originální papír Epson

Název média	Formát	Kapacita vkládání (počet listů)	Ruční oboustranný tisk	Tisk bez okrajů
Epson Bright White Ink Jet Paper	A4	80*	✓	-
Epson Ultra Glossy Photo Paper	A4, 13 × 18 cm (5 × 7 palců), 10 × 15 cm (4 × 6 palců)	20	-	✓
Epson Premium Glossy Photo Paper	A4, 13 × 18 cm (5 × 7 palců), širokouhlý 16:9 (102 × 181 mm), 10 × 15 cm (4 × 6 palců)	20	-	✓
Epson Premium Semigloss Photo Paper	A4, 10 × 15 cm (4 × 6 palců)	20	-	✓
Epson Photo Paper Glossy	A4, 13 × 18 cm (5 × 7 palců), 10 × 15 cm (4 × 6 palců)	20	-	✓
Epson Matte Paper- Heavyweight	A4	20	-	✓
Epson Double-Sided Matte Paper	A4	1	✓	-
Epson Photo Quality Ink Jet Paper	A4	100	-	✓
Epson Photo Stickers 16	A6	1	-	-
Epson Iron-On Cool Peel Transfer Paper	A4	1	-	-

* Pro ruční oboustranný tisk můžete vložit až 30 listů papíru, které mají již jednu stranu potištěnou.

Poznámka:

Dostupnost papíru se liší podle oblasti. Aktuální informace o dostupnosti papíru ve vaší oblasti vám poskytne podpora společnosti Epson.

Vkládání papíru

Komerčně dostupný papír

Název média	Formát	Kapacita vkládání (počet listů)	Ruční oboustranný tisk	Tisk bez okrajů
Obyčejný papír	Letter, A4, B5, A5, A6	Až do čáry označené symbolem trojúhelníku na vodítku.*	✓	-
	Legal, definovaný uživatelem	1		
Obálka	Obálka #10, obálka DL, obálka C6	10	-	

* Pro ruční oboustranný tisk můžete vložit až 30 listů papíru, které mají již jednu stranu potisknutou.

Související informace

➔ „Webové stránky technické podpory“ na str. 89

Seznam typů papíru

Chcete-li při tisku dosáhnout optimálních výsledků, vyberte typ vhodný pro daný papír.

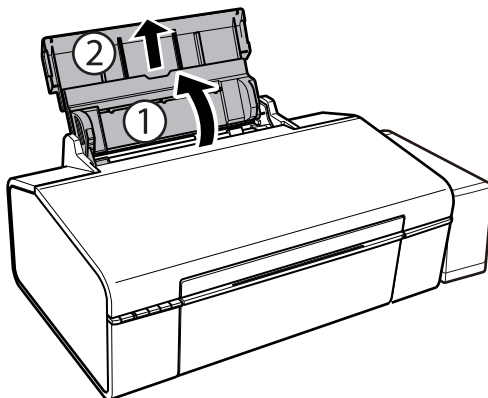
Název média	Typ média *1
Epson Bright White Ink Jet Paper*2	obyčejný papír
Epson Ultra Glossy Photo Paper*2	Epson Ultra Glossy
Epson Premium Glossy Photo Paper*2	Epson Premium Glossy
Epson Premium Semigloss Photo Paper*2	Epson Premium Semigloss
Epson Photo Paper Glossy*2	Photo Paper Glossy
Epson Matte Paper-Heavyweight*2	Epson Matte
Epson Double-Sided Matte Paper*2	Epson Matte
Epson Photo Quality Ink Jet Paper*2	Epson Photo Quality Ink Jet
Epson Photo Stickers 16*2	Epson Photo Stickers
Epson Iron-On Cool Peel Transfer Paper*2	obyčejný papír
Obyčejný papír*2	obyčejný papír
Obálka	Obálka

*1 V případě chytrých zařízení lze tyto typy médií vybírat při tisku pomocí Epson iPrint.

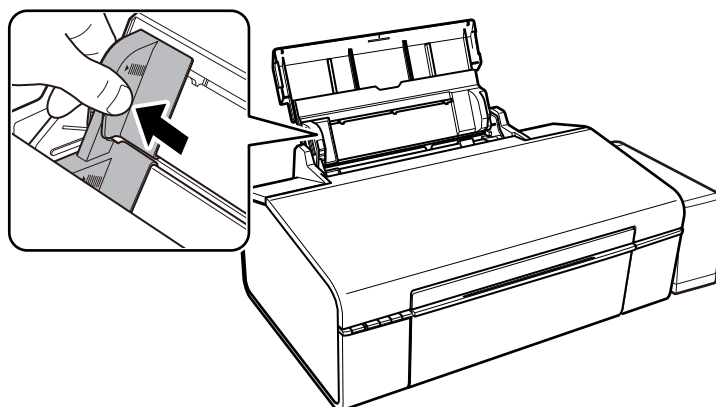
*2 Tyto typy papíru jsou kompatibilní s funkcí Exif Print a technologií PRINT Image Matching při tisku pomocí ovladače tiskárny. Další informace najdete v dokumentaci dodávané s digitálním fotoaparátem podporujícím funkci Exif Print nebo technologii PRINT Image Matching.

Vkládání papíru do Zadní podávání papíru

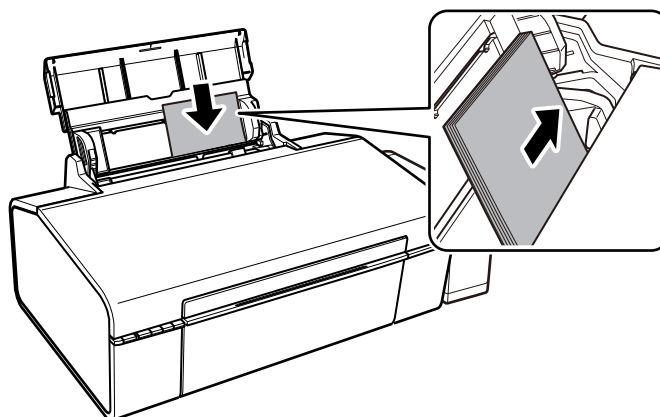
1. Otevřete podpěru papíru a vysuňte prodloužení.



2. Posuňte vodítko okraje doleva.



3. Vložte papír svisle podél pravé strany zadní podávání papíru tisknutelnou stranou nahoru.

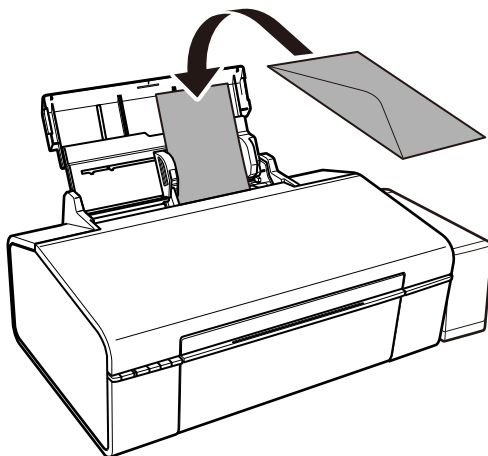


Důležité:

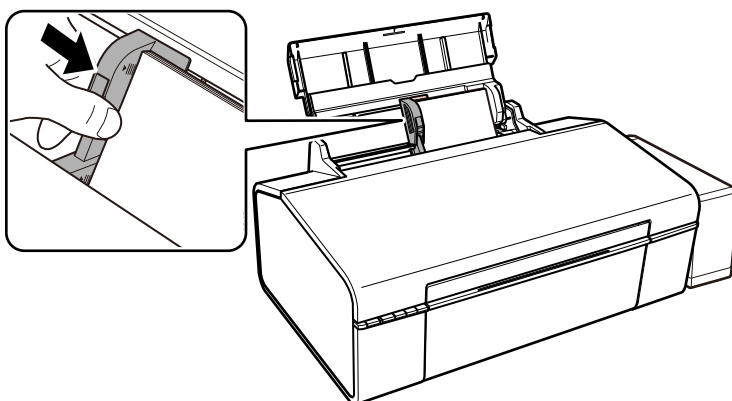
Nevkládejte více, než je uvedený maximální počet listů pro papír. Obyčejný papír nezakládejte nad čáru vyznačenou symbolem trojúhelníku na vodítku.

Vkládání papíru

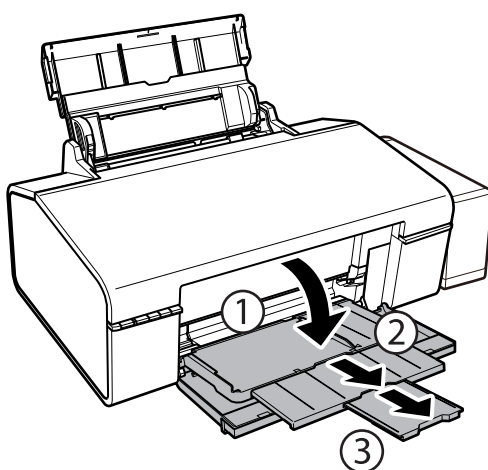
Obálky



4. Posuňte vodítko okraje k okraji papíru.



5. Otevřete přední kryt a vysuňte výstupní zásobník.



Poznámka:

Zbývající papír vraťte do obalu. Ponecháte-li papír v tiskárně, může se papír zkroutit nebo se může zhoršit kvalita tisku.

Související informace

➔ „Pokyny k manipulaci s papírem“ na str. 13

Vkládání papíru

➔ „Dostupný papír a kapacita“ na str. 14

Vložení disku CD/DVD pro tisk

Potisknutelné disky CD/DVD

Můžete tisknout na kruhové 12cm nebo 8cm disky CD/DVD označené jako vhodné pro tisk, například „tisk na povrch štítku“ nebo „určeno k potisku inkoustovými tiskárnami“.

Můžete také tisknout na disky Blu-ray™.

Pokyny k manipulaci s disky CD/DVD

- Další informace k manipulaci s disky CD/DVD či k zápisu dat najdete v dokumentaci dodávané k diskům.
- Na disky CD/DVD netiskněte, dokud na ně nezapišete data. Pokud tak učiníte, může kvůli otiskům prstů, nečistotám nebo škrábancům na povrchu disku dojít k chybám při zápisu dat.
- V závislosti na typu disku CD/DVD nebo tiskových datech může dojít k rozmazání inkoustu. Zkuste vytvořit zkušební tisk na náhradním disku CD/DVD. Vyčkejte jeden celý den a poté zkontrolujte potištěný povrch.
- V porovnání s tiskem na originální papír Epson se hustota tisku snižuje, aby se zabránilo rozmazání inkoustu na disku CD/DVD. Upravte hustotu tisku podle potřeby.
- Nechte potištěné disky CD/DVD po dobu nejméně 24 hodin schnout, přičemž je nevystavujte přímému slunečnímu záření. Nepokládejte disky CD/DVD na sebe ani je nezasunujte do zařízení, dokud nebudou úplně suché.
- Je-li potištěný povrch lepkavý i po zaschnutí, snižte hustotu tisku.
- Pokud se pokusíte-li se stejný disk CD/DVD opětovně přetisknout, kvalita tisku se nemusí zlepšit.
- Dojde-li k náhodnému potištění zásobníku na disky CD/DVD nebo vnitřní průhledné přihrádce, okamžitě inkoust setřete.
- V závislosti na nastavení oblasti tisku může dojít ke znečištění disku CD/DVD či zásobníku na disky CD/DVD. Konfigurujte nastavení pro tisk na potisknutelné oblasti.

Související informace

- ➔ „Epson Print CD“ na str. 64
- ➔ „Oblast tisku pro disk CD/DVD“ na str. 84

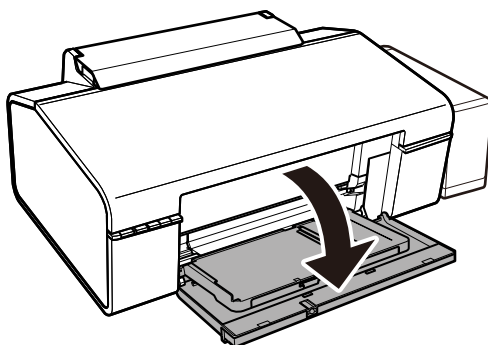
Vkládání disku CD/DVD

**Důležité:**

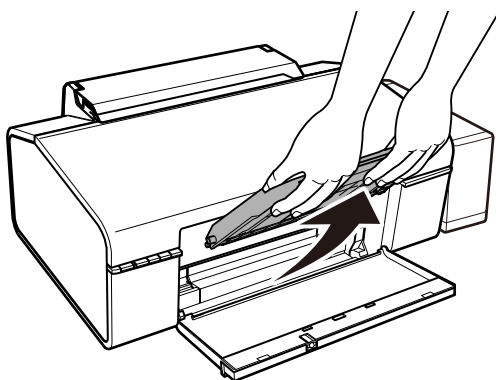
- Před tiskem na disk CD/DVD si přečtěte pokyny k manipulaci s disky CD/DVD.
- Před tiskem na disk CD/DVD vyčistěte válec uvnitř tiskárny vložním a vysunutím papíru.

Vložení disku CD/DVD pro tisk

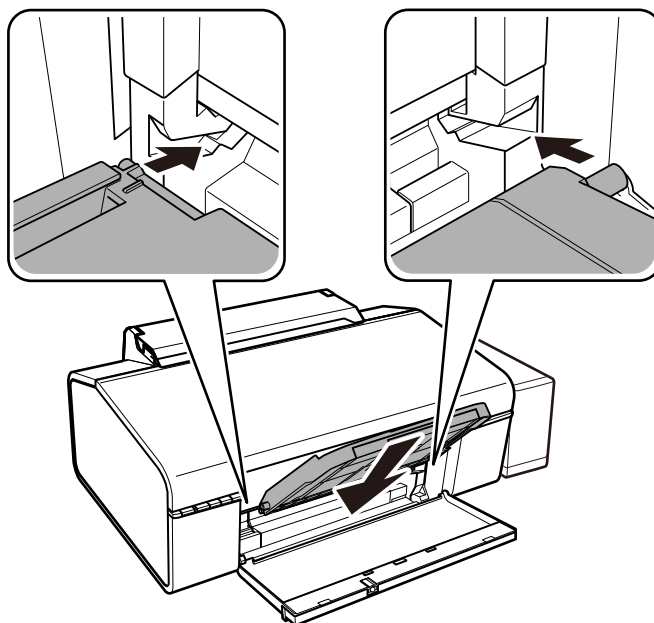
1. Otevřete přední kryt.



2. Oběma rukama zdvihněte výstupní zásobník a poté jej vytáhněte.



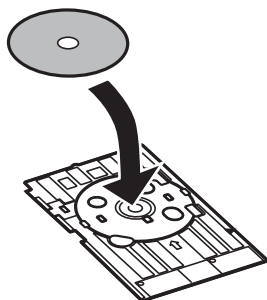
3. Vložte výstupní zásobník do polohy pro  disk CD/DVD nakloněním, jak je zobrazeno níže.



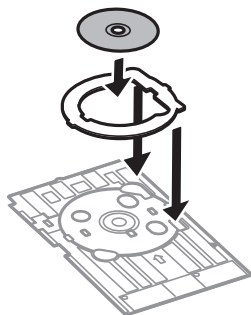
Vložení disku CD/DVD pro tisk

4. Vložte disk CD/DVD do zásobníku na disky CD/DVD tisknutelnou stranou nahoru.

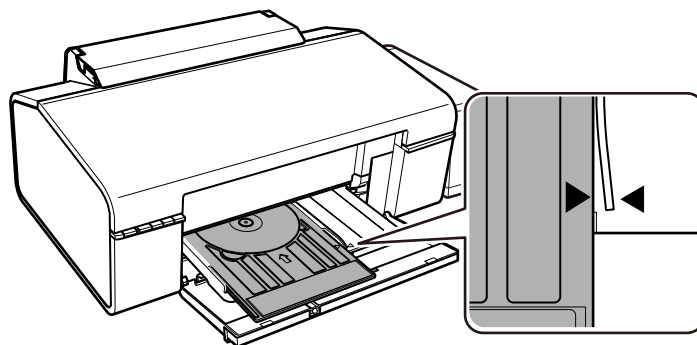
- ❑ Při tisku na 12 cm disk CD/DVD vložte disk přímo do zásobníku na disky CD/DVD bez adaptéru.



- ❑ Při tisku na 8 cm disk CD/DVD vložte do zásobníku na disky CD/DVD adaptér a poté vložte 8 cm disk CD/DVD do adaptéru.



5. Vložte zásobník na disky CD/DVD do tiskárny a zkontrolujte, zda projde pod pravým a levým vodičkem. Vyrovnajte značky zarovnání na tiskárně a zásobníku.



! Důležité:

- ❑ Vložte zásobník na disky CD/DVD, když je zapnuto napájení. V opačném případě nemusí dojít k automatickému nastavení pozice tisku po vložení zásobníku na disky CD/DVD.
- ❑ Nevkládejte disky CD/DVD, pokud tiskárna právě pracuje. Mohlo by dojít k poškození tiskárny.
- ❑ Jestliže je zásobník na disky CD/DVD vložen v tiskárně, tiskárnu nezapínejte ani nevypínejte. Mohlo by dojít k poškození tiskárny.

Po vložení disku CD/DVD odešlete z počítače tisková data.

Vložení disku CD/DVD pro tisk

Související informace

- ➔ „Potisknutelné disky CD/DVD“ na str. 19
- ➔ „Pokyny k manipulaci s disky CD/DVD“ na str. 19
- ➔ „Čištění dráhy papíru“ na str. 53
- ➔ „Tisk štítku na disk CD/DVD pomocí funkce Epson Print CD“ na str. 41

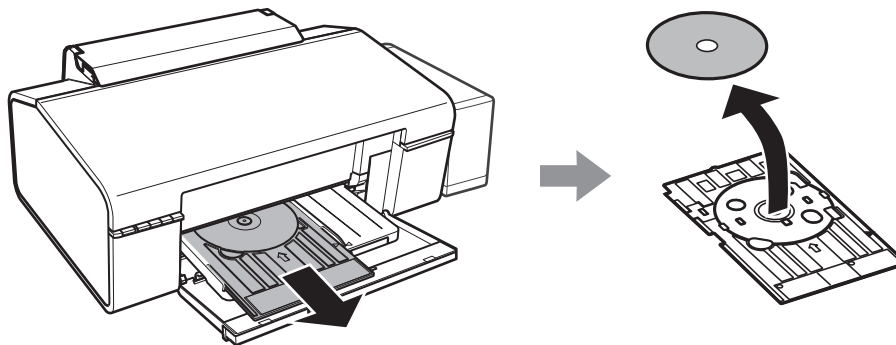
Vyjmutí disku CD/DVD



Důležité:

Jestliže je zásobník na disky CD/DVD vložen v tiskárně, tiskárnu nezapínejte ani nevypínejte. Mohlo by dojít k poškození tiskárny.

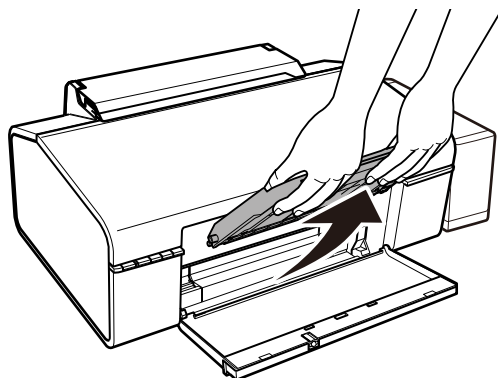
1. Vyjměte zásobník na disky CD/DVD a poté vyjměte disk CD/DVD ze zásobníku.




Důležité:

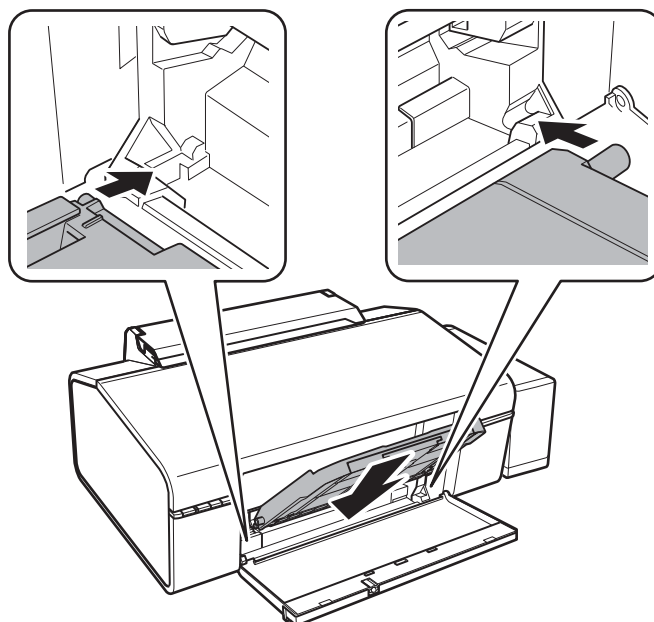
Uložte zásobník na disky CD/DVD na rovný povrch. Kvůli zdeformovanému nebo poškozenému zásobníku na disky CD/DVD může dojít k závadám.

2. Oběma rukama zdvihněte výstupní zásobník a poté jej vytáhněte.



Vložení disku CD/DVD pro tisk

3. Vložte výstupní zásobník do polohy pro papír  nakloněním, jak je zobrazeno níže.



Související informace

➔ [„Pokyny k manipulaci s disky CD/DVD“ na str. 19](#)

Tisk

Tisk z počítače

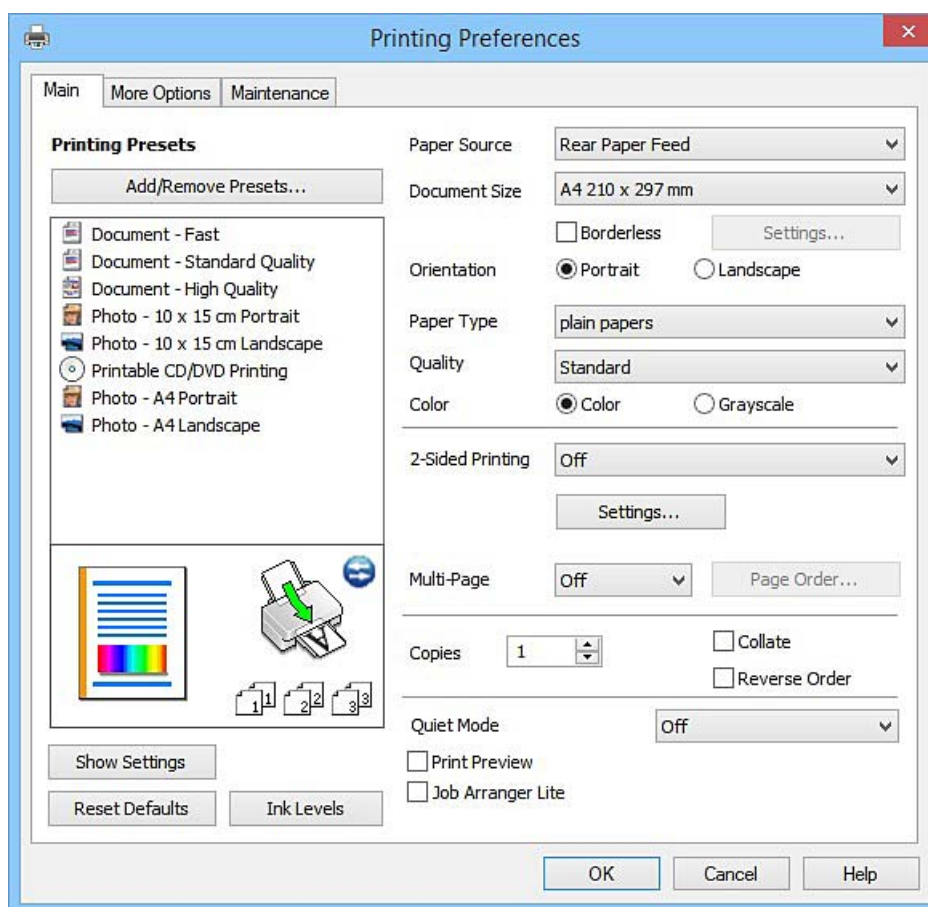
Základní informace o tisku — Windows

Poznámka:

Vysvětlení jednotlivých položek nastavení najdete v online nápovědě. Klikněte pravým tlačítkem na položku a dále na možnost **Nápověda**.

Operace se liší v závislosti na aplikaci. Podrobnosti najdete v nápovědě k dané aplikaci.

1. Vložte papír do tiskárny.
2. Otevřete soubor, který chcete vytisknout.
3. V nabídce **Soubor** vyberte možnost **Tisk** nebo **Nastavení tisku**.
4. Vyhledejte požadovanou tiskárnu.
5. Okno ovladače tiskárny otevřete pomocí možnosti **Předvolby** nebo **Vlastnosti**.



Tisk

6. Nastavte následující volby.

- Zdroj papíru: Vyberte zdroj, do kterého jste vložili papír.
- Velikost papíru: Vyberte velikost papíru vloženého do tiskárny.
- Bez ohraničení: Tuto možnost vyberte pro tisk bez okrajů kolem obrazu.
V tisku bez okrajů se tisková data o něco zvětší nad rámec velikosti papíru, takže nedojde k vytištění ohraničení při okrajích papíru. Kliknutím na tlačítko **Nastavení** vyberte míru zvětšení.
- Orientace: Vyberte orientaci papíru nastavenou v aplikaci.
- Typ papíru: Vyberte typ papíru, který jste vložili.
- Barva: Zvolte možnost **Stupně šedi**, chcete-li tisknout černou barvou nebo v odstínech šedé.

Poznámka:

*Při tisku na obálky zvolte možnost **Na šířku** jako nastavení **Orientace**.*

7. Kliknutím na tlačítko **OK** zavřete okno ovladače tiskárny.

8. Klikněte na tlačítko **Tisk**.

Související informace

- ➔ „Dostupný papír a kapacita“ na str. 14
- ➔ „Vkládání papíru do Zadní podávání papíru“ na str. 16
- ➔ „Průvodce ovladačem tiskárny v systému Windows“ na str. 58
- ➔ „Seznam typů papíru“ na str. 15

Základní informace o tisku — Mac OS X

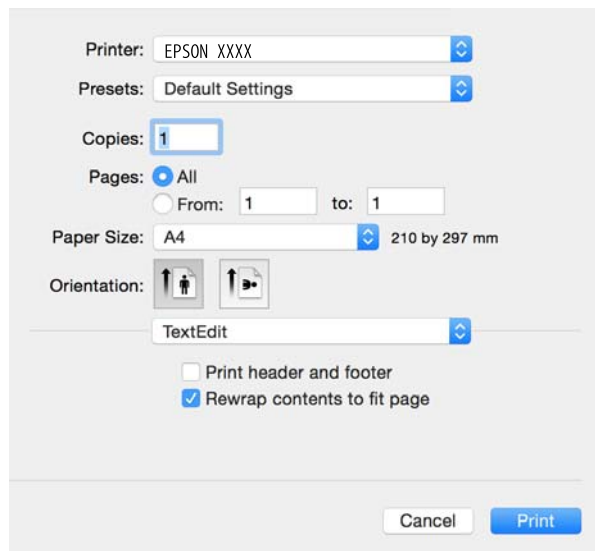
Poznámka:

V pokynech v této části je jako příklad použito TextEdit. Postupy a obrazovky se mohou lišit podle aplikace. Podrobnosti najdete v nápovědě k dané aplikaci.

1. Vložte papír do tiskárny.
2. Otevřete soubor, který chcete vytisknout.

Tisk

3. Z nabídky **Soubor** vyberte příkaz **Tisk**, případně jiný příkaz, kterým otevřete dialogové okno Tisk. Pokud je třeba, kliknutím na možnost **Zobrazit podrobnosti** nebo na ikonu ▼ okno tisku rozbalte.



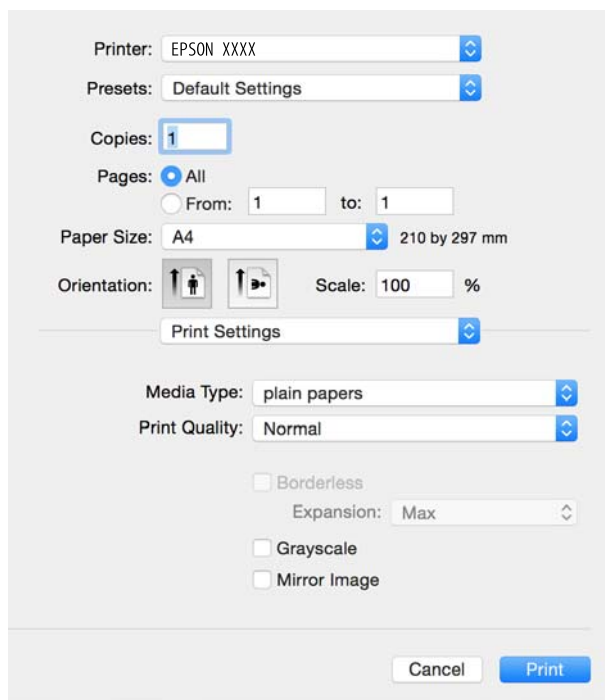
4. Nastavte následující volby.
- Tiskárna: Vyberte svou tiskárnu.
 - Předvolby: Vyberte, chcete-li použít zaregistrovaná nastavení.
 - Velikost papíru: Vyberte velikost papíru vloženého do tiskárny.
Při tisku bez ohraničení vyberte formát papíru „bez okrajů“.
 - Orientace: Vyberte orientaci papíru nastavenou v aplikaci.

Poznámka:


- Pokud se výše uvedené nabídky nastavení nezobrazí, zavřete okno tisku, vyberte **Nastavení stránky** v nabídce **Soubor** a potom proveďte nastavení.
- Při tisku na obálky vyberte orientaci na šířku.

Tisk

5. V místní nabídce vyberte možnost **Nastavení tisku**.

**Poznámka:**

Nezobrazí-li se v systému Mac OS X v10.8.x nebo vyšší verzi nabídka **Nastavení tisku**, ovladač tiskárny Epson nebyl správně nainstalován.

Vyberte možnost **Předvolby systému** v nabídce  > **Tiskárny a skenery** (nebo **Tisk a skenování**, **Tisk a fax**), odeberte tiskárnu a poté ji opět přidejte. Tiskárnu přidáte podle postupu níže.

<http://epson.sn>

6. Nastavte následující volby.

- Typ média: Vyberte typ papíru, který jste vložili.
- Rozšíření: Tato možnost je k dispozici při výběru formátu papíru bez okrajů.
V tisku bez okrajů se tisková data o něco zvětší nad rámec velikosti papíru, takže nedojde k vytištění ohraničení při okrajích papíru. Vyberte míru zvětšení.
- Stupně šedi: Vyberte tisk černou barvou nebo v odstínech šedé.

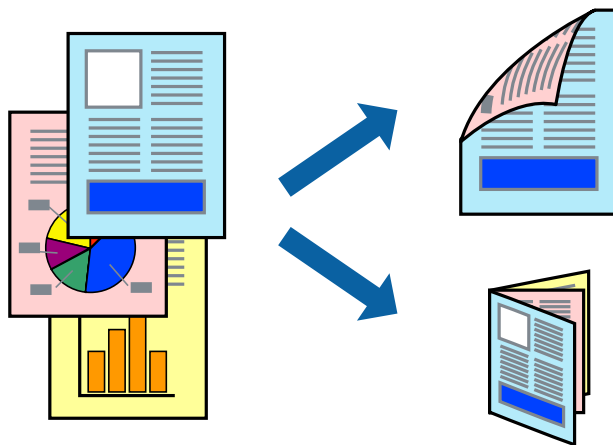
7. Klikněte na tlačítko **Tisk**.

Související informace

- ➔ „Dostupný papír a kapacita“ na str. 14
- ➔ „Vkládání papíru do Zadní podávání papíru“ na str. 16
- ➔ „Průvodce ovladačem tiskárny v systému Mac OS X“ na str. 62
- ➔ „Seznam typů papíru“ na str. 15

Oboustranný tisk (pouze systém Windows)

Ovladač tiskárny tiskne s automatickým oddělováním sudých a lichých stránek. Jakmile tiskárna dokončí tisk lichých stránek, převraťte stoh papíru podle následujících pokynů a vytiskněte sudé stránky. Můžete vytisknout také brožuru, kterou lze vytvořit složením výtisku.



Poznámka:

- Tato funkce není k dispozici při bezokrajovém tisku.
- Nepoužijete-li papír vhodný k oboustrannému tisku, kvalita tisku se může zhoršit a může dojít k uvíznutí papíru.
- V závislosti na papíru a datech může inkoust prosakovat na druhou stranu papíru.
- Je-li nástroj **EPSON Status Monitor 3** zakázán, otevřete ovladač tiskárny, klikněte na tlačítko **Rozšířená nastavení** na kartě **Údržba** a vyberte možnost **Aktivovat EPSON Status Monitor 3**.
- Oboustranný tisk nemusí být k dispozici, je-li k tiskárně přistupováno po síti nebo je používána jako sdílená tiskárna.

1. Vložte papír do tiskárny.
2. Otevřete soubor, který chcete vytisknout.
3. Přejděte do okna ovladače tiskárny.
4. Vyberte možnost **Ručně (vazba na dlouhé hraně)** nebo **Ručně (vazba na krátké hraně)** v části **Oboustranný tisk** na kartě **Hlavní**.
5. Kliknutím na položku **Nastavení** proveďte požadovaná nastavení a poté klikněte na tlačítko **OK**.

Poznámka:

Chcete-li tisknout ve formě brožury, vyberte možnost **Brožura**.

6. Podle potřeby nastavte další možnosti na kartách **Hlavní** a **Další možnosti** a klikněte na tlačítko **OK**.
7. Klikněte na tlačítko **Tisk**.

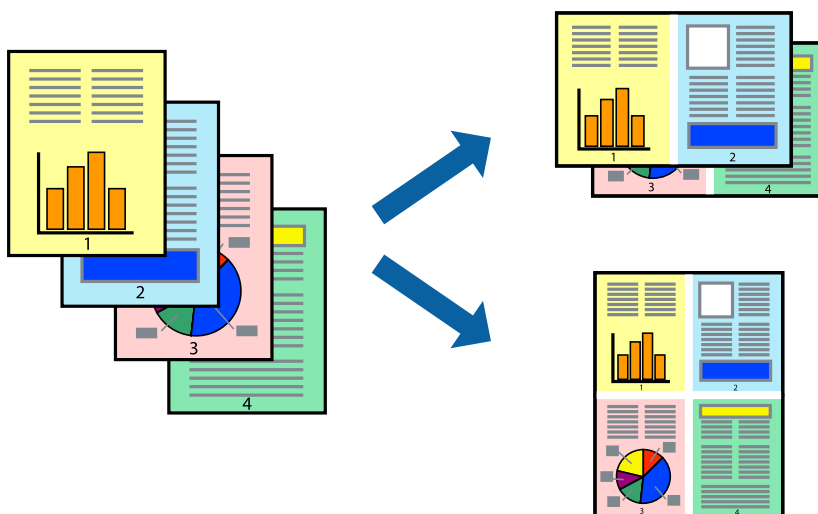
Po vytištění první stránky se v počítači zobrazí místní okno. Postupujte podle pokynů na obrazovce.

Související informace

- ➔ „Dostupný papír a kapacita“ na str. 14
- ➔ „Vkládání papíru do Zadní podávání papíru“ na str. 16
- ➔ „Základní informace o tisku — Windows“ na str. 24

Tisk několika stránek na jeden list

Na jeden list papíru můžete vytisknout dvě nebo čtyři stránky dat.



Tisk několika stránek na jeden list – Windows

Poznámka:

Tato funkce není k dispozici při bezokrajovém tisku.

1. Vložte papír do tiskárny.
2. Otevřete soubor, který chcete vytisknout.
3. Přejděte do okna ovladače tiskárny.
4. Vyberte možnost **2 na list** nebo **4 na list** jako nastavení **Více stránek** na kartě **Hlavní**.
5. Klepněte na možnost **Pořadí stránek**, proveďte odpovídající nastavení a klepnutím na tlačítko **OK** zavřete okno.
6. Podle potřeby nastavte další možnosti na kartách **Hlavní** a **Další možnosti** a klepněte na tlačítko **OK**.
7. Klepněte na příkaz **Tisk**.

Související informace

- ➔ „Vkládání papíru do Zadní podáváníí papíru“ na str. 16
- ➔ „Základní informace o tisku — Windows“ na str. 24

Tisk několika stránek na jeden list – Mac OS X

1. Vložte papír do tiskárny.
2. Otevřete soubor, který chcete vytisknout.
3. Otevřete dialogové okno **Tisk**.

Tisk

4. V místní nabídce vyberte možnost **Uspořádání**.
5. Nastavte počet stránek v části **Počet stránek na listu**, **Směr uspořádání** (pořadí stránek) a **Ohraničení**.
6. Podle potřeby nastavte také další položky.
7. Klepněte na příkaz **Tisk**.

Související informace

- ➔ „Vkládání papíru do Zadní podávání papíru“ na str. 16
- ➔ „Základní informace o tisku — Mac OS X“ na str. 25

Tisk odpovídající velikosti papíru

Můžete tisknout tak, aby výstup odpovídal velikosti papíru vloženého do tiskárny.



Tisk odpovídající velikosti papíru – Windows

Poznámka:

Tato funkce není k dispozici při bezokrajovém tisku.

1. Vložte papír do tiskárny.
2. Otevřete soubor, který chcete vytisknout.
3. Přejděte do okna ovladače tiskárny.
4. Na kartě **Další možnosti** proveďte následující nastavení.
 - Velikost papíru: Vyberte velikost papíru nastavenou v aplikaci.
 - Výstupní papír: Vyberte velikost papíru vloženého do tiskárny.
Automaticky bude vybrána možnost **Upravit na stránku**.

Poznámka:

Jestliže chcete vytisknout zmenšený obrázek uprostřed stránky, zvolte možnost **Uprostřed**.

5. Podle potřeby nastavte další možnosti na kartách **Hlavní** a **Další možnosti** a klepněte na tlačítko **OK**.
6. Klepněte na příkaz **Tisk**.

Související informace

- ➔ „Vkládání papíru do Zadní podávání papíru“ na str. 16
- ➔ „Základní informace o tisku — Windows“ na str. 24

Tisk odpovídající velikosti papíru – Mac OS X

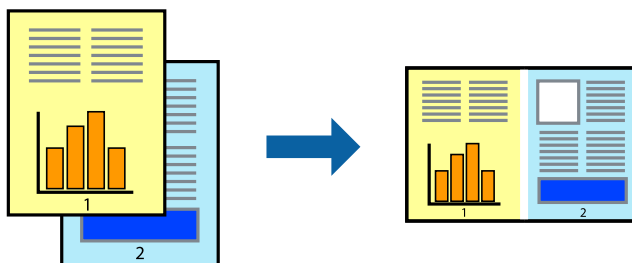
1. Vložte papír do tiskárny.
2. Otevřete soubor, který chcete vytisknout.
3. Otevřete dialogové okno Tisk.
4. Vyberte velikost papíru, kterou jste nastavili v dané aplikaci v části **Velikost papíru**.
5. V místní nabídce vyberte možnost **Zpracování papíru**.
6. Vyberte možnost **Přizpůsobit velikosti papíru**.
7. V části **Cílová velikost papíru** vyberte velikost papíru vloženého do tiskárny.
8. Podle potřeby nastavte také další položky.
9. Klepněte na příkaz **Tisk**.

Související informace

- ➔ „Vkládání papíru do Zadní podávání papíru“ na str. 16
- ➔ „Základní informace o tisku — Mac OS X“ na str. 25

Tisk několika souborů zároveň (pouze v systému Windows)

Nástroj **Organizátor tiskových úloh Lite** dovoluje spojit do jedné tiskové úlohy několik souborů vytvořených v různých aplikacích. Můžete zadat nastavení tisku pro kombinované soubory, jako je uspořádání, pořadí tisku a orientaci.



1. Vložte papír do tiskárny.
2. Otevřete soubor, který chcete vytisknout.
3. Přejděte do okna ovladače tiskárny.
4. Vyberte možnost **Organizátor tiskových úloh Lite** na kartě **Hlavní**.

Tisk

- Kliknutím na tlačítko **OK** zavřete okno ovladače tiskárny.
- Klikněte na tlačítko **Tisk**.
Zobrazí se okno **Organizátor tiskových úloh Lite** a tisková úloha se přidá do skupiny **Tisk projektu**.
- Okno nástroje **Organizátor tiskových úloh Lite** ponechte otevřené, otevřete soubor, který chcete přidat k aktuálnímu souboru, a zopakujte kroky 3 až 6.

Poznámka:

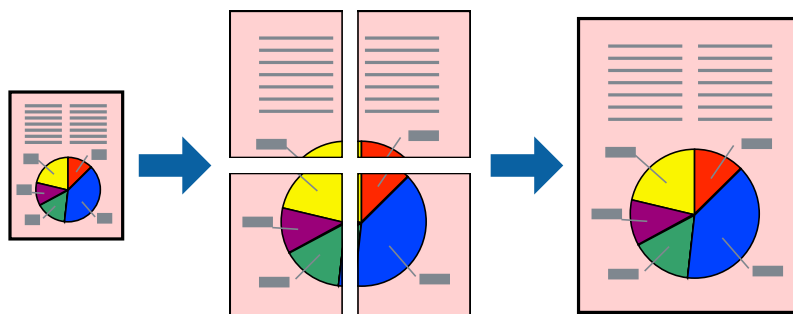
- Zavřete-li okno **Organizátor tiskových úloh Lite**, neuložený **Tisk projektu** bude odstraněn. Chcete-li tisknout později, zvolte možnost **Uložit** v nabídce **Soubor**.
 - Chcete-li otevřít **Tisk projektu** uložený v nástroji **Organizátor tiskových úloh Lite**, klikněte na možnost **Organizátor tiskových úloh Lite** na kartě **Údržba** ovladače tiskárny. Poté pomocí příkazu **Otevřít** z nabídky **Soubor** vyberte požadovaný soubor. Přípona uložených souborů je „ecl“.
- Zvolte nabídky **Rozložení** a **Úpravy** v nabídce **Organizátor tiskových úloh Lite** a upravte **Tisk projektu** podle potřeby. Podrobnosti uvádí nápověda nástroje Organizátor tiskových úloh Lite.
 - Vyberte možnost **Tisk** v nabídce **Soubor**.

Související informace

- ➔ „Vkládání papíru do Zadní podáváníí papíru“ na str. 16
- ➔ „Základní informace o tisku — Windows“ na str. 24

Tisk jednoho obrázku na více listů papíru pro vytvoření plakátu (pouze pro operační systém Windows)

Tato funkce umožňuje vytisknout jeden obrázek na více listů papíru. Splením vytištěných listů můžete vytvořit plakát.



Poznámka:

Tato funkce není k dispozici při bezokrajovém tisku.

- Vložte papír do tiskárny.
- Otevřete soubor, který chcete vytisknout.
- Přejděte do okna ovladače tiskárny.
- Vyberte možnost **2x1 Plakát**, **2x2 Plakát**, **3x3 Plakát** nebo **4x4 Plakát** v části **Více stránek** na kartě **Hlavní**.

Tisk

- Kliknutím na položku **Nastavení** proveďte požadovaná nastavení a poté klikněte na tlačítko **OK**.

Poznámka:

Vytisknout čáry pro oříznutí vám umožní tisk čar pro oříznutí.

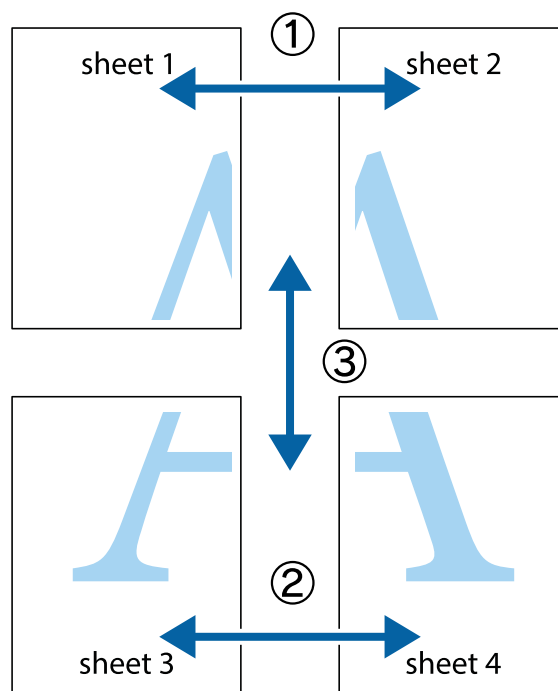
- Podle potřeby nastavte další možnosti na kartách **Hlavní** a **Další možnosti** a klikněte na tlačítko **OK**.
- Klikněte na tlačítko **Tisk**.

Související informace

- ➔ „Vkládání papíru do Zadní podáváníí papíru“ na str. 16
- ➔ „Základní informace o tisku — Windows“ na str. 24

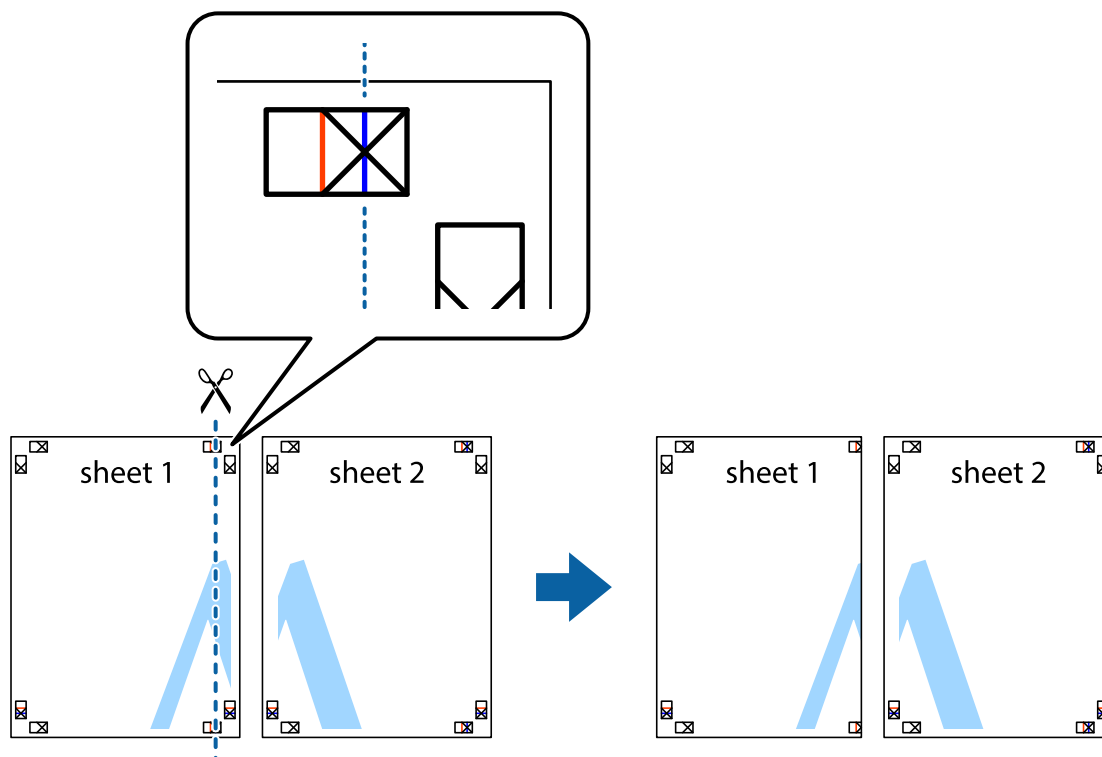
Tvorba plakátů s využitím nastavení Překrývající se značky nastavení

Následující příklad ukazuje postup vytvoření plakátu při výběru možnosti **2x2 Plakát** a výběru možnosti **Překrývající se značky nastavení** v části **Vytisknout čáry pro oříznutí**.

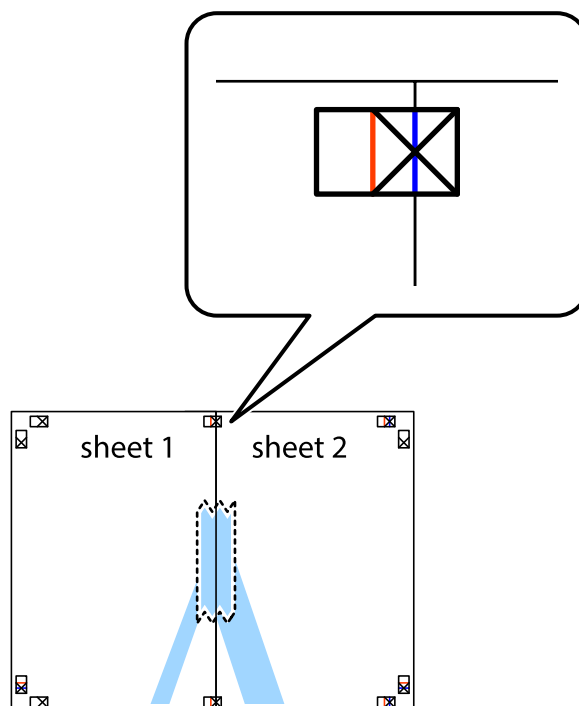


Tisk

1. Připravte si Sheet 1 a Sheet 2. Odstříhněte okraje Sheet 1 podél svislé modré čáry vedené středem křížových značek nahoře a dole.

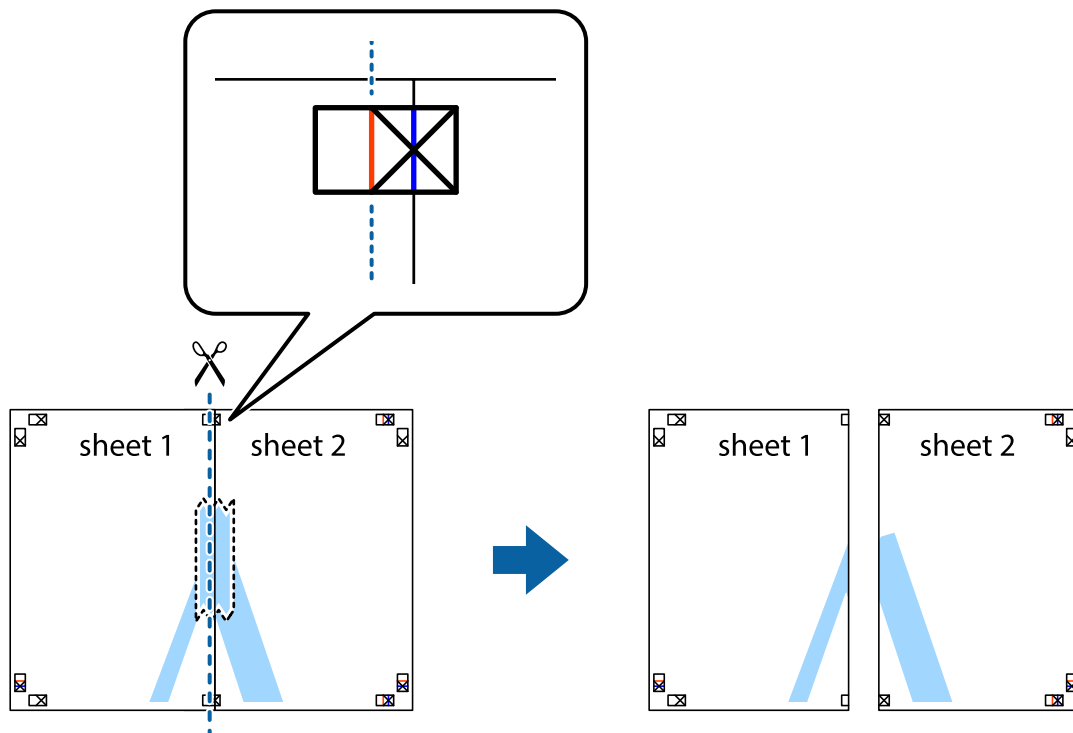


2. Umístěte okraj Sheet 1 na horní část Sheet 2 a zarovnejte křížové značky, poté listy zezadu dočasně slepte páskou.

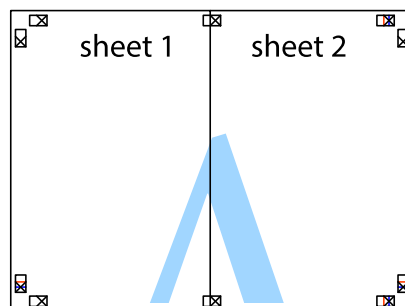


Tisk

3. Spleené listy rozřízněte na dvě části podél svislé červené čáry vedené značkami zarovnání (tentokrát se jedná o čáru vlevo od křížových značek).



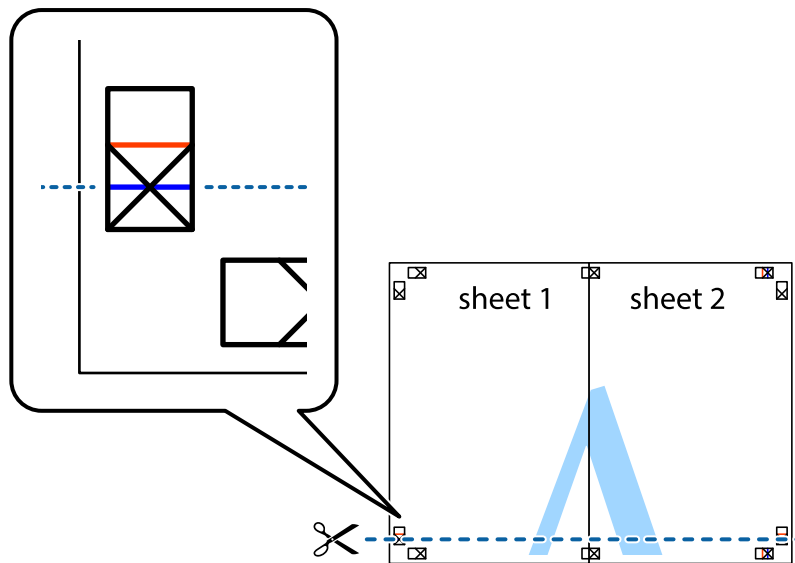
4. Listy zezadu spojte lepicí páskou.



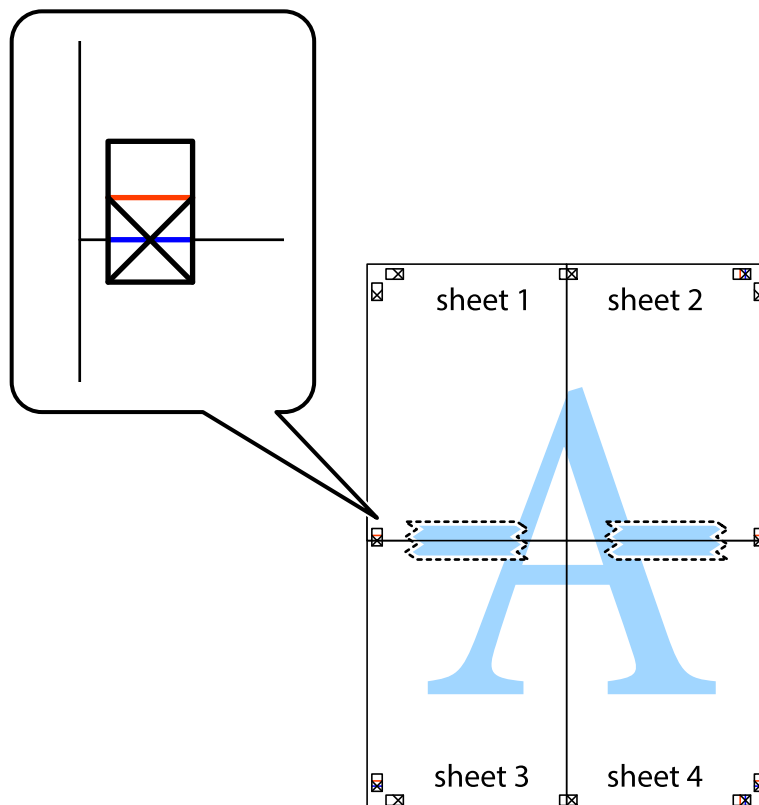
5. Zopakujte kroky 1 až 4, až jsou Sheet 3 a Sheet 4 spleené k sobě.

Tisk

6. Odstříhnete okraje Sheet 1 a Sheet 2 podél svislé modré čáry vedené středem křížových značek vlevo a vpravo.

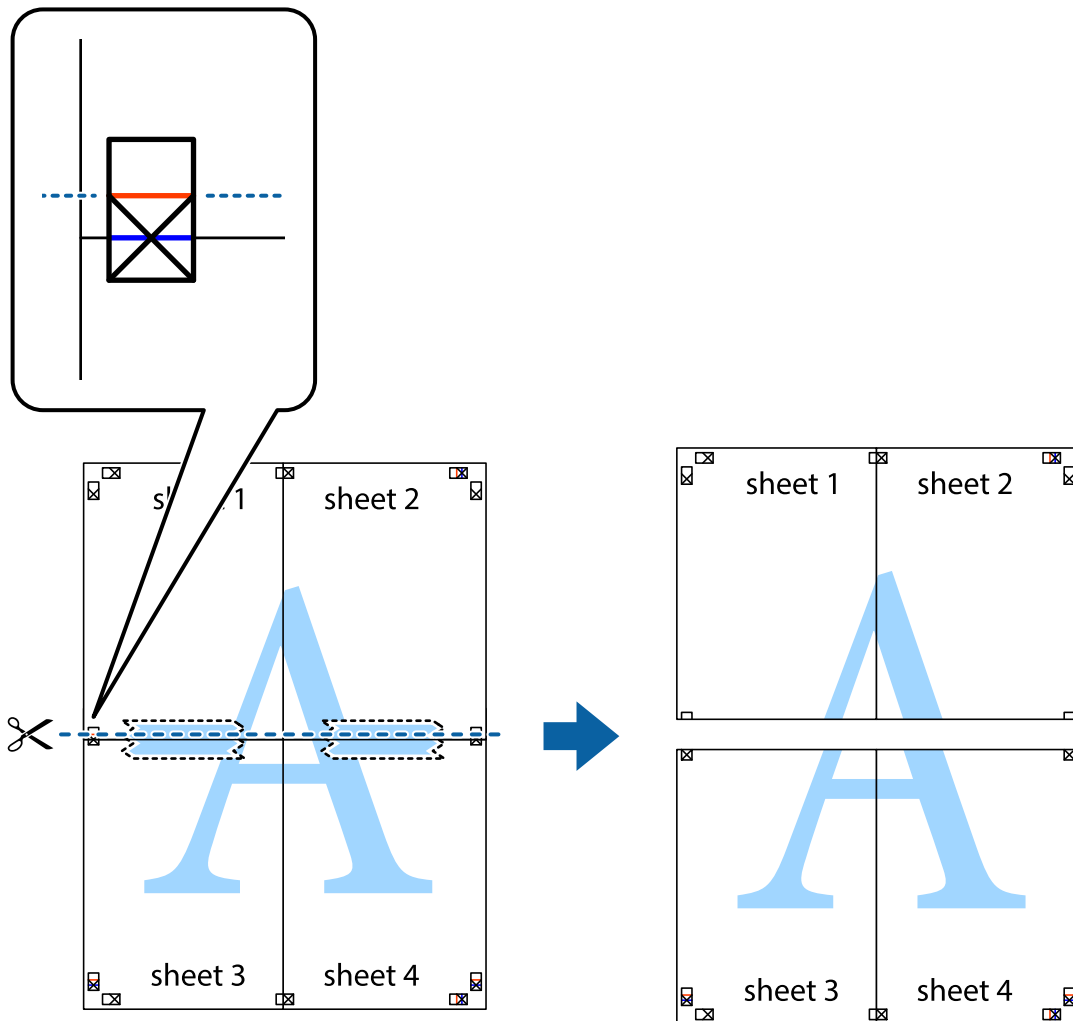


7. Umístíte okraj Sheet 1 a Sheet 2 na horní část Sheet 3 a Sheet 4 a zarovnejte křížové značky, poté listy zezadu dočasně slepte páskou.

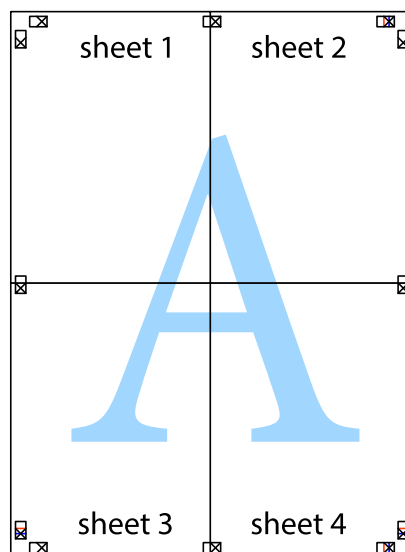


Tisk

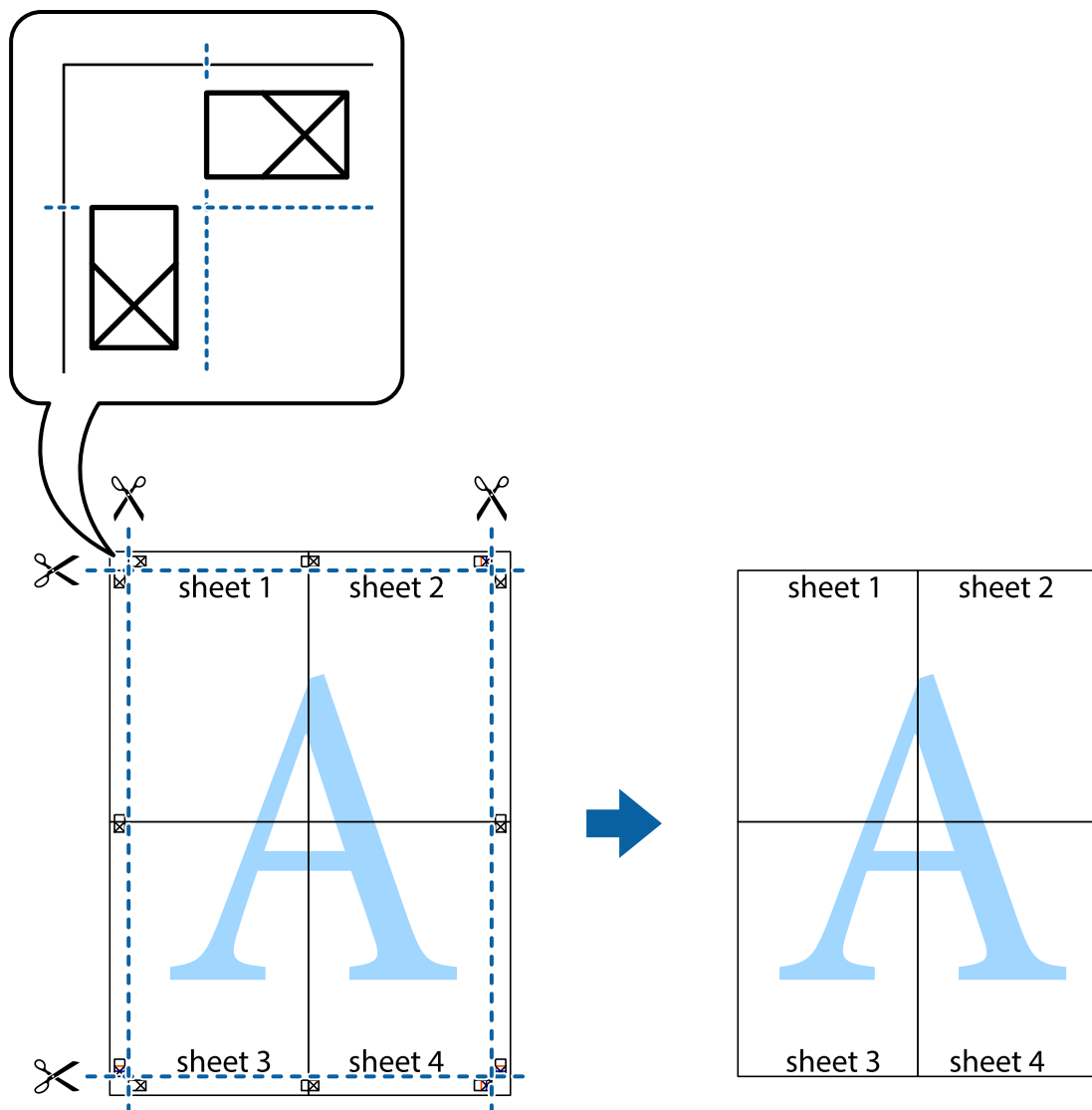
8. Spleené listy rozřízněte na dvě části podél vodorovné červené čáry vedené značkami zarovnání (tentokrát se jedná o čáru nad křížovými značkami).



9. Listy zezadu spojte lepicí páskou.



10. Odřízněte přebytečné okraje podél vnějších vodítek.



Tisk s využitím pokročilých funkcí

Tato část představuje řadu dalších funkcí pro rozložení a tisk, které jsou dostupné prostřednictvím ovladače tiskárny.

Související informace

- ➔ „Ovladač tiskárny Windows“ na str. 57
- ➔ „Ovladač tiskárny pro Mac OS X“ na str. 62

Přidání předvolby tisku pro usnadnění tisku

Když si vytvoříte vlastní sadu předvoleb obsahující často používaná nastavení tisku v ovladači tiskárny, můžete ji při tisku jednoduše vybrat ze seznamu a použít.

Tisk

Windows

Chcete-li přidat vlastní předvolbu, nastavte položky jako **Velikost papíru** a **Typ papíru** na kartě **Hlavní** nebo **Další možnosti** a poté klikněte na možnost **Přidat/Odebrat předvolby** v části **Předvolby tisku**.

Poznámka:

Chcete-li odstranit přidanou předvolbu, klikněte na tlačítko **Přidat/Odebrat předvolby**, vyberte název předvolby, kterou chcete odstranit ze seznamu, a poté ji odstraňte.

Mac OS X

Otevřete dialogové okno **Tisk**. Chcete-li přidat vlastní předvolbu, nastavte položky, jako jsou **Velikost papíru** a **Typ média**, a poté uložte aktuální nastavení jako předvolbu v nastavení **Předvolby**.

Poznámka:

Chcete-li odstranit přidanou předvolbu, klikněte na tlačítko **Předvolby > Zobrazit předvolby**, vyberte název předvolby, kterou chcete odstranit ze seznamu, a poté ji odstraňte.

Tisk zmenšeného nebo zvětšeného dokumentu

Velikost dokumentu můžete při tisku zmenšit nebo zvětšit o zadané procento.

Windows

Poznámka:

Tato funkce není k dispozici při bezokrajovém tisku.

Nastavte položku **Velikost papíru** na kartě **Další možnosti**. Vyberte možnost **Zmenšit nebo zvětšit dokument, Změnit vel. na** a poté zadejte procenta.

Mac OS X

Poznámka:

Operace se liší v závislosti na aplikaci. Podrobnosti najdete v nápovědě k dané aplikaci.

Vyberte **Nastavení stránky** (nebo **Tisk**) v nabídce **Soubor**. Vyberte tiskárnu v části **Formát pro**, vyberte velikost papíru a potom zadejte požadované procento v části **Měřítko**. Zavřete okno a tiskněte podle následujících základních pokynů pro tisk.

Úprava barev tisku

Můžete upravit barvy použité v tiskové úloze.

Funkce **PhotoEnhance** poskytuje ostřejší obraz a živější barvy díky automatické úpravě kontrastu, nasycení a jasu v původních obrazových datech.

Poznámka:

- Tyto úpravy se přitom na původní data neuplatní.
- Funkce **PhotoEnhance** upraví barvy na základě analýzy umístění zachyceného předmětu. Pokud jste tedy umístění předmětu změnili například zmenšením či zvětšením, oříznutím nebo otočením obrazu, může se nečekaně změnit barva. Ke změně umístění předmětu, která může způsobit změnu barev, vede také nastavení tisku bez okrajů. Jestliže je obrázek mimo zaměření, odstín může být nepřírozený. Pokud se barvy změní nebo nebudou přirozené, zvolte jiný režim tisku než **PhotoEnhance**.

Windows

Vyberte metodu korekce barev v nabídce **Korekce barev** na kartě **Další možnosti**.

Tisk

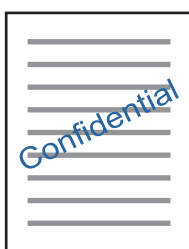
Zvolíte-li možnost **Automatický**, barvy budou automaticky upraveny tak, aby odpovídaly nastavení typu papíru a kvality tisku. Zvolíte-li možnost **Vlastní** a kliknete na tlačítko **Upřesnit**, můžete si vytvořit vlastní nastavení.

Mac OS X

Otevřete dialogové okno Tisk. V místní nabídce vyberte možnost **Barevná shoda** a poté vyberte položku **EPSON Color Controls**. V místní nabídce vyberte možnost **Možnosti barev** a poté vyberte jednu z dostupných možností. Klikněte na šipku vedle položky **Upřesnit nastavení** a proveďte příslušná nastavení.

Tisk vodoznaku (pouze v systému Windows)

Vytisknuté dokumenty můžete doplnit vodoznakem, například s označením „Důvěrné“. Můžete přidat také vlastní vodoznak.



Poznámka:

Tato funkce není k dispozici při bezokrajovém tisku.

Klikněte na položku **Vlastnosti vodoznaku** na kartě **Další možnosti** a vyberte vodoznak. Po kliknutí na možnost **Nastavení** můžete upravit vlastnosti vodoznaku, například hustotu a umístění.

Tisk záhlaví a zápatí (je pro Windows)

Jako záhlaví a zápatí můžete vytisknout informace typu uživatelské jméno a datum tisku.

Klikněte na položku **Vlastnosti vodoznaku** na kartě **Další možnosti** a poté vyberte možnost **Záhlaví/zápatí**. Klikněte na **Nastavení** a vyberte nutné položky z rozbalovacího seznamu.

Tisk fotografií pomocí funkce Epson Easy Photo Print

Pomocí funkce Epson Easy Photo Print lze snadno rozvrhnout a tisknout fotografie na různé typy papíru. Podrobnosti najdete v nápovědě k dané aplikaci.

Poznámka:

- Tiskem na originální fotografický papír Epson je maximalizována kvalita inkoustu a výtisky se vyznačují živými a jasnými barvami.
- Chcete-li provést tisk bez okrajů pomocí běžně dostupných aplikací, proveďte následující nastavení.
 - Vytvořte obrazová data tak, aby zcela pokryla příslušný formát papíru, a je-li v používané aplikaci k dispozici nastavení okrajů, nastavte okraje na hodnotu 0 mm.
 - Povolte nastavení tisku bez okrajů v ovladači tiskárny.

Související informace

➔ „Epson Easy Photo Print“ na str. 64

Tisk štítku na disk CD/DVD pomocí funkce Epson Print CD

Pomocí funkce Epson Print CD lze snadno vytvářet a tisknout štítky na disk CD/DVD s originálním designem. Navíc můžete vytvořit a vytisknout obal na disk CD/DVD.

Můžete nastavit rozsah tisku na disk CD/DVD na minimálně 18 mm pro vnitřní průměr a maximálně 120 mm pro vnější průměr. V závislosti na nastavení se může inkoust na disku CD/DVD nebo zásobníku rozmazat. Proveďte nastavení pro disk CD/DVD, který chcete potisknout.

Poznámka:

Při tisku štítku disku CD/DVD pomocí běžně dostupných aplikací proveďte následující nastavení.

- V systému Windows je formát A4 automaticky zvolen jako nastavení **Velikost papíru** při výběru možnosti **Zásobník na disky CD/DVD** jako nastavení **Zdroj papíru**. Zvolte možnost **Na výšku** jako nastavení **Orientace** a položku **CD/DVD** jako nastavení **Typ papíru**.
- V systému Mac OS X vyberte možnost **A4 (CD/DVD)** jako nastavení **Velikost papíru**. Vyberte orientaci na výšku jako směr tisku a pak vyberte možnost **CD/DVD** jako **Typ média** v nabídce **Nastavení tisku**.
- V některých aplikacích bude případně nutné určit typ zásobníku. Vyberte možnost **Typ zásobníku Epson 2**. Název nastavení se může mírně lišit v závislosti na aplikaci.

Související informace

➔ „Epson Print CD“ na str. 64

Tisk z chytrých zařízení

Používání funkce Epson iPrint

Funkce Epson iPrint umožňuje tisknout fotografie, dokumenty a webové stránky z chytrých zařízení, jako jsou chytré telefony nebo tablety. Můžete použít místní tisk, tisknout z chytrého zařízení, které je připojeno ke stejné bezdrátové síti, jako vaše tiskárna, nebo vzdálený tisk, tisknout ze vzdáleného umístění přes Internet. Chcete-li použít vzdálený tisk, zaregistrujte vaši tiskárnu u služby Epson Connect.



Související informace

➔ „Služba Epson Connect“ na str. 56

Instalování Epson iPrint

Aplikaci Epson iPrint můžete nainstalovat do vašeho chytrého zařízení z následující adresy URL nebo kódu QR.

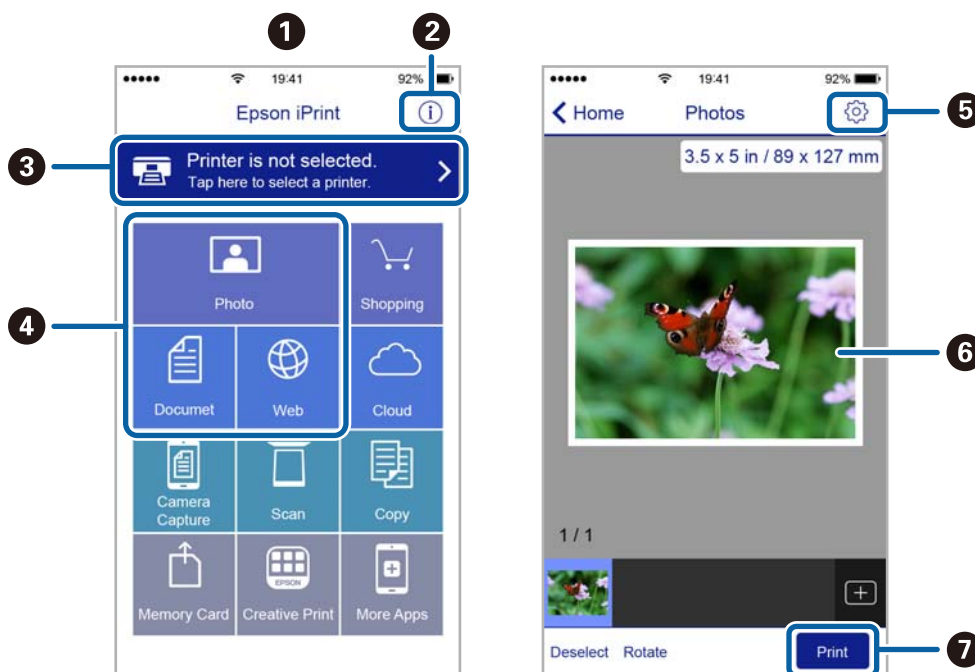
<http://ipr.to/a>



Tisk pomocí funkce Epson iPrint

Spusťte aplikaci Epson iPrint ve vašem chytrém zařízení a na hlavní obrazovce vyberte položku, kterou chcete použít.

Následující obrazovky mohou být změněny bez předchozího upozornění.



1	Hlavní obrazovka, která se zobrazí po spuštění aplikace.
2	Zobrazí pokyny pro nastavení tiskárny a odpovědi na časté dotazy.
3	Zobrazí obrazovku, na které můžete vybrat tiskárnu a provést nastavení tiskárny. Po výběru tiskárny již nebude nutné ji příště vybírat znovu.
4	Vyberte co chcete tisknout, například fotografie, dokumenty a webové stránky.
5	Zobrazí obrazovku, na které lze provést nastavení tisku, například velikosti a typu papíru.
6	Zobrazí vybrané fotografie a dokumenty.
7	Zahájí tisk.

Poznámka:

Chcete-li tisknout z nabídky dokumentu s použitím přístroje iPhone, iPad a iPod touch s operačním systémem iOS, spusťte aplikaci Epson iPrint poté, co jste přenesli dokument, který chcete tisknout, pomocí funkce sdílení souborů v iTunes.

Zrušení tisku

Poznámka:

- V systému Windows není možné zrušit tiskovou úlohu z počítače poté, co byla celá odeslána do tiskárny. V takovém případě zrušte tiskovou úlohu na ovládacím panelu tiskárny.
- Při tisku více stránek v systému Mac OS X není možné zrušit všechny úlohy z ovládacího panelu. V takovém případě zrušte tiskovou úlohu v počítači.
- Jestliže jste odeslali tiskovou úlohu ze systému Mac OS X v10.6.8 po síti, nebude možné zrušit tiskovou úlohu z počítače. V takovém případě zrušte tiskovou úlohu na ovládacím panelu tiskárny.

Zrušení tisku — tlačítko tiskárny

Stisknutím tlačítka  zrušte probíhající tiskovou úlohu.


Zrušení tisku – Windows

1. Přejděte do okna ovladače tiskárny.
2. Vyberte kartu **Údržba**.
3. Klepněte na položku **Tisková fronta**.
4. Klepněte pravým tlačítkem myši na úlohu, kterou chcete zrušit, a vyberte položku **Storno**.

Související informace

➔ „Ovladač tiskárny Windows“ na str. 57

Zrušení tisku – Mac OS X

1. Klepněte na ikonu tiskárny v **Docku**.
2. Vyberte úlohu, kterou chcete zrušit.
3. Zrušte úlohu.
 - Mac OS X v10.8.x nebo novější
Klikněte na  vedle ukazatele průběhu.
 - Mac OS X v10.6.8 až v10.7.x
Klikněte na možnost **Odstranit**.

Doplňování inkoustu

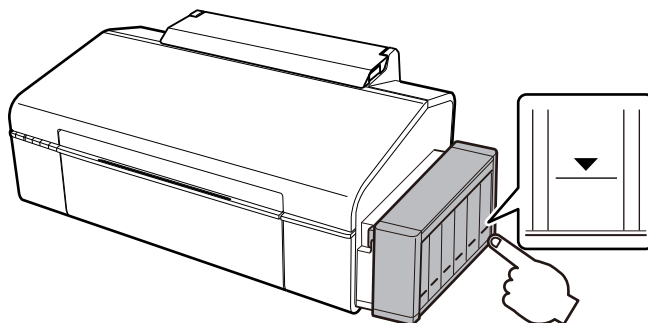
Kontrola hladin inkoustů – zásobník

Chcete-li ověřit aktuální množství zbývajících inkoustu, vizuálně zkontrolujte množství inkoustu ve všech nádržkách tiskárny.



Důležité:

Nedosažuje-li inkoust v kterékoli z nádržek nad spodní čáru, naplňte nádržky až po horní čáru na nádržce s inkoustem. Budete-li tiskárnu používat, když je hladina inkoustu pod spodní čárou na nádržkách, může dojít k poškození tiskárny.



Kódy inkoustových nádobek

Společnost Epson doporučuje používat originální nádoby s inkoustem Epson. Záruka společnosti Epson se nevztahuje na škody způsobené používáním nespécifikovaných inkoustů, včetně originálního inkoustu Epson, který není pro tuto tiskárnu určen, nebo inkoustů jiných výrobců.

Při používání dalších produktů, které nebyly vyrobeny společností Epson, může dojít k poškození, na něž se nebude vztahovat záruka společnosti Epson. Za určitých okolností pak může tiskárna fungovat neočekávaným způsobem.

Dále jsou uvedeny kódy pro originální inkoustové nádoby Epson.

BK (Black (Černá))	C (Cyan (Azurová))	M (Magenta (Purpurová))	Y (Yellow (Žlutá))	LC (Light Cyan (Světle azurová))	LM (Light Magenta (Světle purpurová))
673	673	673	673	673	673



Důležité:

Použijete-li jiný než předepsaný originální inkoust Epson, může dojít k poškození, na něž se nebude vztahovat záruka společnosti Epson.

Poznámka:

Uživatelé v Evropě najdou informace o kapacitách inkoustových nádobek Epson na následujícím webu.

<http://www.epson.eu/pageyield>

Pokyny k manipulaci s inkoustovými nádobkami

Před doplňováním inkoustu si přečtěte následující pokyny.

Upozornění pro manipulaci

- Používejte nádobky na inkoust se správným kódem pro tuto tiskárnu.
- Tato tiskárna vyžaduje pečlivou manipulaci s inkoustem. Inkoust může odstříkovat při plnění či doplňování nádržek na inkoust. Potřísní-li inkoust oblečení nebo jiné věci, je možné, že nepůjde dolů.
- Uchovávejte nádobky s inkoustem za normální pokojové teploty a chraňte je před přímým slunečním světlem.
- Společnost Epson doporučuje použít nádobku na inkoust před datem vytištěným na obalu.
- Skladujte nádobky na inkoust ve stejném prostředí jako tiskárnu.
- Při skladování nebo přepravě nádobky na inkoust ji po sejmutí těsného uzávěru nenaklánějte ani ji nevystavujte nárazům nebo změnám teploty. Jinak může inkoust vytéct, i když je uzávěr na nádobce s inkoustem pevně utažen. Při utahování uzávěru udržujte nádobku s inkoustem ve vzpřímené poloze a zajistěte, aby inkoust z nádobky během přepravy nevytekl.
- Po přenesení nádobky s inkoustem z chladného prostředí ponechte nádobku před použitím zahřát na pokojovou teplotu po dobu nejméně tří hodin.
- Neotvírejte balení nádobky s inkoustem, dokud nebudete připraveni naplnit nádržku s inkoustem. Nádobka s inkoustem je vakuově balená pro zachování spolehlivosti. Ponecháte-li nádobku s inkoustem před použitím rozbalenou po delší dobu, je možné, že již nepůjde normálně tisknout.
- Pokud hladina inkoustu v některém zásobníku nedosahuje k dolní čáře, brzy doplňte inkoust. Budete-li tiskárnu používat, když je hladina inkoustu pod spodní čarou na nádržkách, může dojít k poškození tiskárny.
- Ačkoli nádobky s inkoustem mohou obsahovat recyklované materiály, nemá to vliv na funkci ani výkonnost tiskárny.
- Specifikace a vzhled nádobky s inkoustem se mohou v rámci jejich zlepšování změnit bez předchozího upozornění.
- Uvedené hodnoty se mohou lišit v závislosti na tištěných obrazech, typu používaného papíru, frekvenci tisku a podmínkách prostředí, jako je například teplota.

Spotřeba inkoustu

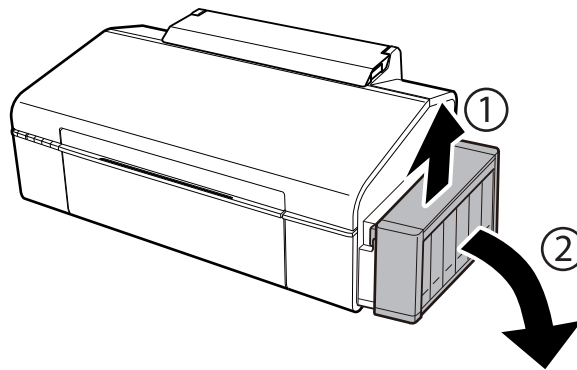
- Aby byla zachována optimální výkonnost tiskové hlavy, spotřebovává se ze všech nádržek s inkoustem určité množství inkoustu nejen při tisku, ale i při provádění údržby, např. při čištění tiskové hlavy.
- Při černobílém tisku nebo tisku ve stupních šedi mohou být v závislosti na nastaveném typu papíru nebo kvalitě tisku místo černého inkoustu používány barevné inkousty. Důvodem je to, že se k vytvoření černé barvy používá směs barevných inkoustů.
- Inkoust v nádobkách s inkoustem dodávaných s tiskárnou se částečně vypotřebuje během počátečního nastavení. Aby bylo dosaženo kvalitního tisku, tisková hlava tiskárny bude zcela naplněna inkoustem. Tento jednorázový proces spotřebovává určité množství inkoustu, a je proto možné, že s těmito nádobkami s inkoustem bude v porovnání s následnými nádobkami s inkoustem vytištěno méně stránek.

Doplnění zásobníků inkoustu

Inkoust lze doplnit kdykoli.

Doplňování inkoustu

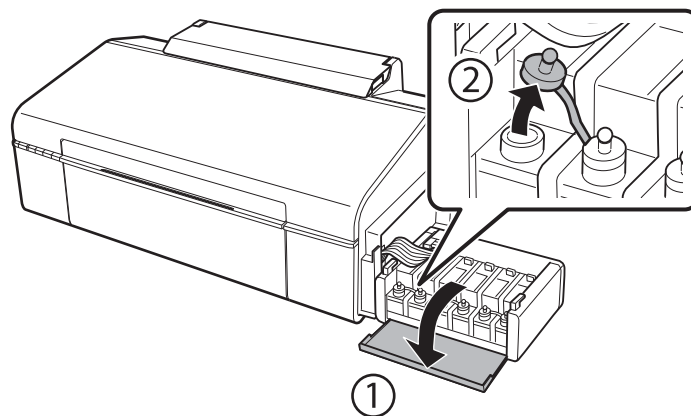
1. Vyvěste jednotku nádržky s inkoustem z tiskárny a odložte ji.



Důležité:

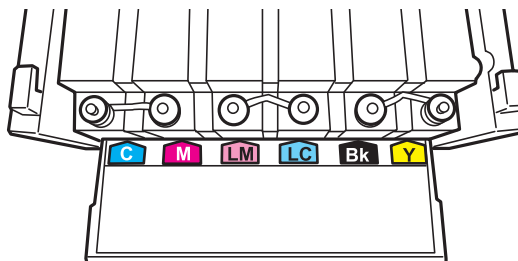
Netahejte za hadičky.

2. Otevřete kryt jednotky inkoustové nádržky a vyjměte uzávěr nádržky s inkoustem.



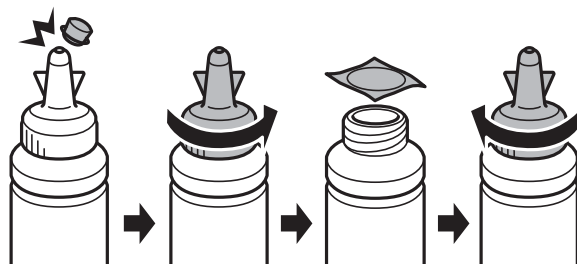
Důležité:

- Dávejte pozor, abyste inkoust nerozlili.*
- Zkontrolujte, zda barva nádržky s inkoustem odpovídá barvě inkoustu, který chcete doplnit.*



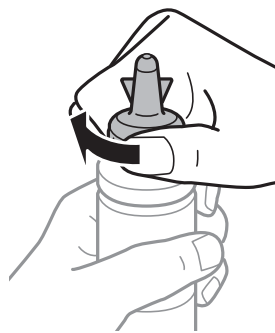
Doplňování inkoustu

3. Odlomte vršek víčka, odstraňte víčko z nádoby na inkoust, odstraňte těsný uzávěr z nádoby a poté namontujte víčko.



! **Důležité:**

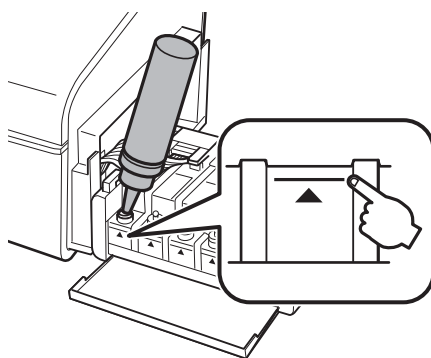
Uzávěr nádoby pevně uzavřete, jinak by mohl inkoust vytéct.



Poznámka:

Nevyhazujte horní část víčka. Zůstane-li v nádobce s inkoustem po naplnění nádržky určité množství inkoustu, použijte horní část uzávěru k utěsnění víčka nádoby s inkoustem.

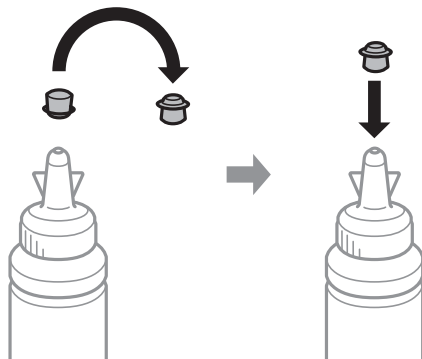
4. Naplňte nádržku s inkoustem správným barevným inkoustem až po horní čáru na nádržce s inkoustem.



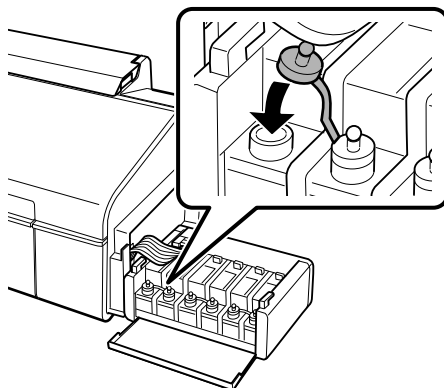
Doplňování inkoustu

Poznámka:

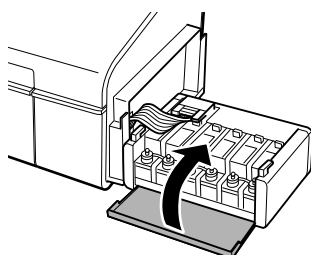
Zůstane-li v nádobce s inkoustem po naplnění nádržky po horní čáru určité množství inkoustu, namontujte bezpečně uzávěr a nádobku s inkoustem uskladněte ve vzpřímené poloze pro pozdější použití.



5. Bezpečně zavřete víčko na nádržce s inkoustem.

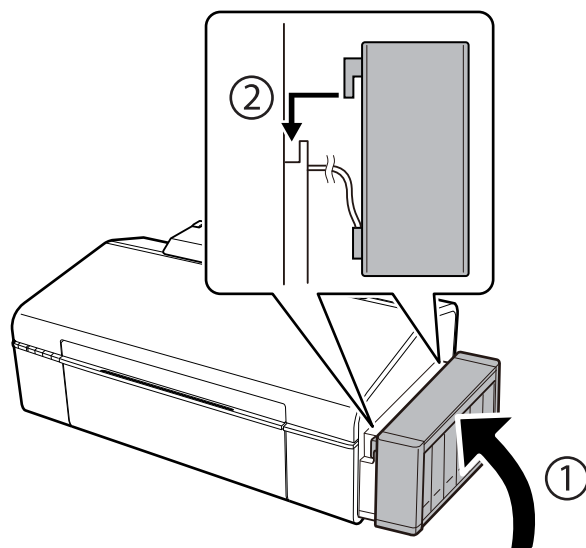


6. Zavřete kryt jednotky nádržky s inkoustem.



Doplňování inkoustu

7. Zavěste jednotku nádržky s inkoustem do tiskárny.



Související informace

- ➔ „Kódy inkoustových nádobek“ na str. 44
- ➔ „Pokyny k manipulaci s inkoustovými nádobkami“ na str. 45

Údržba tiskárny

Kontrola a čištění tiskové hlavy

Při ucpání trysek dochází ke slábnutí tisku, na výtiscích se objevují pruhy nebo barvy neodpovídají očekávání. Pokud se kvalita tisku zhoršila, ověřte pomocí funkce kontroly trysek, zda trysky nejsou ucpané. Při ucpání trysek vyčistíte tiskovou hlavu.




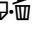
Důležité:

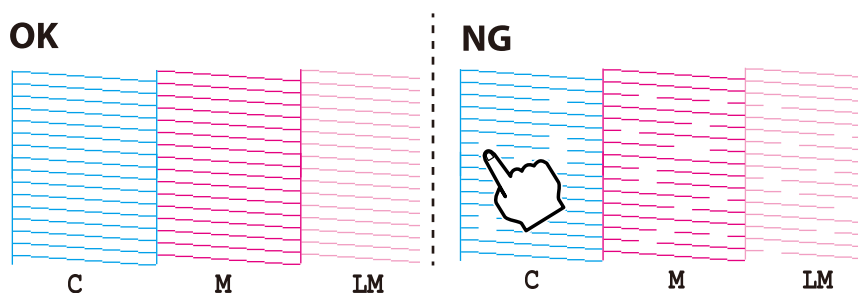
Při čištění krytu tiskárny neotevírejte jednotku skeneru ani nevypínejte tiskárnu. Nebude-li čištění hlavy dokončeno, nemusí být možné tisknout.

Poznámka:


- ❑ Protože při čištění tiskové hlavy dochází ke spotřebování části inkoustu, provádějte čištění tiskové hlavy, pouze když dojde ke zhoršení kvality tisku.
- ❑ Když dochází inkoust, nebude případně možné vyčistit tiskovou hlavu. Připravte novou nádobku s inkoustem.
- ❑ Jestliže se kvalita tisku nezlepší po přibližně třikrát zopakované kontrole trysky a vyčištění hlavy, přestaňte asi na 12 hodin tisknout a poté proveďte znovu kontrolu trysky a podle potřeby vyčistěte hlavu. Doporučujeme tiskárnu vypnout. Pokud se ani poté kvalita tisku nezlepší, kontaktujte podporu společnosti Epson.
- ❑ Aby se zabránilo vyschnutí tiskové hlavy, neodpojujte tiskárnu, když je zapnuté napájení.

Kontrola a čištění tiskové hlavy — tlačítka tiskárny

1. Vložte do tiskárny obyčejný papír formátu A4.
2. Stisknutím tlačítka  vypněte tiskárnu.
3. Stiskněte a podržte tlačítko , zapněte tiskárnu a když indikátor napájení začne blikat, tlačítka uvolněte. Bude vytištěn vzorek pro kontrolu trysek.
4. Zkontrolujte vytištěný vzor. Zjistíte-li přerušované čáry nebo chybějící segmenty, jako je zobrazeno na vzoru „NG“, mohlo dojít k ucpání tiskových trysek. Přejděte k dalšímu kroku. Nejistíte-li žádné přerušované čáry nebo chybějící segmenty, podobně jako na následujícím vzoru „OK“, trysky nejsou ucpané. Čištění tiskové hlavy není nutné.



Údržba tiskárny

5. Stiskněte a podržte tlačítko  tři sekundy, dokud indikátor napájení nezačne blikat.
Bude zahájeno čištění tiskové hlavy.
6. Když indikátor napájení přestane blikat, znovu vytiskněte vzorek pro kontrolu trysek. Opakujte čištění a tisk vzorce, dokud nejsou všechny čáry vytištěny úplně.

Související informace

➔ „Vkládání papíru do Zadní podávání papíru“ na str. 16

Kontrola stavu tiskové hlavy a její čištění – Windows


1. Vložte do tiskárny obyčejný papír velikosti A4.
2. Přejděte do okna ovladače tiskárny.
3. Klepněte na možnost **Kontrola trysek** na kartě **Údržba**.
4. Postupujte podle pokynů na obrazovce.

Související informace

➔ „Vkládání papíru do Zadní podávání papíru“ na str. 16

➔ „Ovladač tiskárny Windows“ na str. 57

Kontrola stavu tiskové hlavy a její čištění – Mac OS X

1. Vložte do tiskárny obyčejný papír velikosti A4.
2. Vyberte **Předvolby systému** v nabídce  > **Tiskárny a skenery** (nebo **Tisk a skenování**, **Tisk a fax**) a potom vyberte tiskárnu.
3. Klikněte na možnost **Volby a materiály** > **Utilita** > **Otevřít Tiskovou utilitu**.
4. Klepněte na položku **Kontrola trysek**.
5. Postupujte podle pokynů na obrazovce.

Související informace

➔ „Vkládání papíru do Zadní podávání papíru“ na str. 16

Výměna inkoustu uvnitř hadiček s inkoustem

Pokud jste tiskárnu delší dobu nepoužívali a zjistíte, že na výtiscích se tvoří pruhy nebo na nich chybí barvy, bude pravděpodobně nutné vyměnit inkoust uvnitř hadiček s inkoustem. Tím problém vyřešíte. Pomocí nástroje **Proplachování inkoustu** lze nahradit všechny barvy uvnitř hadiček s inkoustem.

Údržba tiskárny

Důležité:

- ❑ *Tato funkce spotřebovává velké množství inkoustu. Před použitím této funkce zkontrolujte, zda je v tiskárně v nádržkách s inkoustem dostatečné množství inkoustu. Není-li k dispozici dostatek inkoustu, doplňte nádržky s inkoustem.*
- ❑ *Tato funkce ovlivňuje životnost inkoustové podložky. Po spuštění této funkce vyčerpá inkoustová podložka svou kapacitu dříve. Kontaktujte společnost Epson nebo autorizovaného poskytovatele služeb společnosti Epson před koncem životnosti podložky. Nejedná se o uživatelsky opravitelnou součást.*
- ❑ *Po použití funkce Proplachování inkoustu vypněte tiskárnu a počkejte alespoň 12 hodin. Při používání této funkce se zlepšuje kvalita tisku po 12 hodinách. Funkci však nelze opětovně použít do 12 hodin po posledním použití. Pokud se vám stále nedaří vyřešit problém ani po vyzkoušení všech výše uvedených metod, obraťte se na podporu společnosti Epson.*


Výměna inkoustu uvnitř hadiček s inkoustem – systém Windows

1. Přejděte do okna ovladače tiskárny.
2. Klikněte na možnost **Proplachování inkoustu** na kartě **Údržba**.
3. Postupujte podle pokynů na obrazovce.

Související informace

➔ „Ovladač tiskárny Windows“ na str. 57

Výměna inkoustu uvnitř hadiček s inkoustem – systém Mac OS X

1. Vyberte **Předvolby systému** v nabídce  > **Tiskárny a skenery** (nebo **Tisk a skenování**, **Tisk a fax**) a vyberte tiskárnu.
2. Klikněte na možnost **Volby a materiály** > **Utilita** > **Otevřít Tiskovou utilitu**.
3. Klikněte na položku **Proplachování inkoustu**.
4. Postupujte podle pokynů na obrazovce.

Nastavení tiskové hlavy

Jestliže se svislé čáry rozjíždí nebo tiskárna tiskne rozmazané fotografie, vyrovnejte tiskovou hlavu.

Nastavení tiskové hlavy – Windows


1. Vložte do tiskárny obyčejný papír velikosti A4.
2. Přejděte do okna ovladače tiskárny.
3. Klepněte na možnost **Nastavení tiskové hlavy** na kartě **Údržba**.

4. Postupujte podle pokynů na obrazovce.

Související informace

- ➔ „Vkládání papíru do Zadní podávání papíru“ na str. 16
- ➔ „Ovladač tiskárny Windows“ na str. 57

Nastavení tiskové hlavy – Mac OS X

1. Vložte do tiskárny obyčejný papír velikosti A4.
2. Vyberte **Předvolby systému** v nabídce  > **Tiskárny a skenery** (nebo **Tisk a skenování**, **Tisk a fax**) a vyberte tiskárnu.
3. Klikněte na možnost **Volby a materiály** > **Utilita** > **Otevřít Tiskovou utilitu**.
4. Klepněte na položku **Nastavení tiskové hlavy**.
5. Postupujte podle pokynů na obrazovce.

Související informace

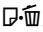
- ➔ „Vkládání papíru do Zadní podávání papíru“ na str. 16

Čištění dráhy papíru

Když jsou výtisky rozmazané nebo vykazují známky otěru, očistěte válec uvnitř.

**Důležité:**

K čištění uvnitř tiskárny nepoužívejte papírové kapesníčky. Mohlo by dojít k ucpání trysek tiskové hlavy žmolky.

1. Vložte do tiskárny obyčejný papír formátu A4.
2. Pro vložení a vysunutí papíru stiskněte .
3. Tento postup opakujte, dokud není papír bez inkoustových šmouh.

Související informace



- ➔ „Vkládání papíru do Zadní podávání papíru“ na str. 16

Kontrola celkového počtu stran vytištěných v tiskárně

Můžete zkontrolovat celkový počet stránek (počet listů papíru a počet disků CD/DVD), které prošly tiskárnou.

Kontrola celkového počtu stran vytištěných v tiskárně — tlačítka tiskárny


Informace se tisknou společně se vzorcem kontroly trysek.

1. Vložte do tiskárny obyčejný papír formátu A4.
2. Stisknutím tlačítka  vypněte tiskárnu.
3. Stiskněte a podržte tlačítko , zapněte tiskárnu a když indikátor napájení začne blikat, tlačítka uvolněte. Bude vytištěn vzorek pro kontrolu trysek.

Kontrola celkového počtu stran vytištěných v tiskárně – systém Windows

1. Přejděte do okna ovladače tiskárny.
2. Klikněte na možnost **Informace o tiskárně a doplňcích** na kartě **Údržba**.

Kontrola celkového počtu stran vytištěných v tiskárně – systém Mac OS X

1. Vyberte **Předvolby systému** v nabídce  > **Tiskárny a skenery** (nebo **Tisk a skenování**, **Tisk a fax**) a vyberte tiskárnu.
2. Klikněte na možnost **Volby a materiály** > **Utilita** > **Otevřít Tiskovou utilitu**.
3. Klikněte na položku **Printer and Option Information**.


Úspora energie

Není-li po nastavené období provedena žádná operace, tiskárna automaticky přejde do úsporného režimu nebo se vypne. Časovou periodu můžete nastavit před použitím řízení spotřeby. Každé zvýšení bude mít vliv na energetickou efektivitu tiskárny. Před provedením každé změny berte ohled na životní prostředí.

Úspora energie - Windows

1. Přejděte do okna ovladače tiskárny.
2. Klikněte na možnost **Informace o tiskárně a doplňcích** na kartě **Údržba**.
3. Pro nastavení **Časovač spánku** vyberte časový interval, po jehož uplynutí tiskárna přejde do režimu spánku, a klikněte na **Odeslat**. Chcete-li, aby se tiskárna automaticky vypnula, vyberte časový interval pro nastavení **Časovač vypnutí** a klikněte na **Odeslat**.
4. Klikněte na položku **OK**.

Úspora energie - Mac OS X

1. Vyberte **Předvolby systému** v nabídce  > **Tiskárny a skenery** (nebo **Tisk a skenování**, **Tisk a fax**) a vyberte tiskárnu.
2. Klikněte na možnost **Volby a materiály** > **Utilita** > **Otevřít Tiskovou utilitu**.
3. Klikněte na položku **Nastavení tiskárny**.
4. Pro nastavení **Časovač spánku** vyberte časový interval, po jehož uplynutí tiskárna přejde do režimu spánku, a klikněte na **Použít**. Chcete-li, aby se tiskárna automaticky vypnula, vyberte časový interval pro nastavení **Časovač vypnutí** a klikněte na **Použít**.

Informace o síťových službách a softwaru

V této části jsou uvedeny síťové služby a softwarové produkty, které jsou pro vaši tiskárnu k dispozici z webu společnosti Epson nebo na dodaném disku CD.

Služba Epson Connect

Pomocí služby Epson Connect, která je k dispozici na Internetu, můžete tisknout z vašeho chytrého telefonu, tabletu nebo notebooku prakticky kdykoliv a kdekoliv.

Na Internetu jsou k dispozici následující funkce.

Email Print	Vzdálený tisk Epson iPrint	Scan to Cloud	Remote Print Driver
✓	✓	–	✓

Podrobnosti najdete na webovém portálu Epson Connect.

<https://www.epsonconnect.com/>

<http://www.epsonconnect.eu> (pouze pro Evropu)

Web Config

Web Config je aplikace, která běží ve webovém prohlížeči, například Internet Explorer a Safari, v počítači nebo chytrém zařízení. Můžete potvrdit stav tiskárny nebo měnit nastavení síťových služeb a tiskárny. Aby bylo možné aplikaci Web Config používat, připojte tiskárnu a počítač nebo zařízení ke stejné síti.

Poznámka:


Jsou podporovány následující prohlížeče.

OS	Prohlížeč
Windows XP nebo novější	Internet Explorer 8 nebo novější, Firefox*, Chrome*
Mac OS X v10.6.8 nebo novější	Safari*, Firefox*, Chrome*
iOS*	Safari*
Android 2.3 nebo novější	Výchozí prohlížeč
Chrome OS*	Výchozí prohlížeč

*: Použijte nejnovější verzi.

Spuštění nástroje Web Config ve webovém prohlížeči

1. Zjistěte adresu IP tiskárny.

Stisknutím tlačítka  vytiskněte list stavu sítě a potom vyhledejte adresu IP tiskárny.

Informace o síťových službách a softwaru

2. V počítači nebo chytrém zařízení spusťte webový prohlížeč a potom zadejte adresu IP tiskárny.

Formát:

IPv4: http://adresa IP tiskárny/

IPv6: http://[adresa IP tiskárny]/

Příklady:

IPv4: http://192.168.100.201/

IPv6: http://[2001:db8::1000:1]/

Poznámka:

S použitím chytrého zařízení můžete rovněž spustit nástroj Web Config z obrazovky údržby aplikace Epson iPrint.

Související informace


➔ „Používání funkce Epson iPrint“ na str. 41

Spuštění aplikace Web Config v systému Windows

Při připojování počítače k tiskárně pomocí funkce WSD nakonfigurujte aplikaci Web Config podle následujících kroků.

1. Přejděte na obrazovku zařízení a tiskáren v systému Windows.
 - Windows 8.1/Windows 8
Vyberte možnost **Plocha > Nastavení > Ovládací panely > Zobrazit zařízení a tiskárny** v části **Hardware a zvuk** (nebo **Hardware**).
 - Windows 7
Klikněte na tlačítko Start a vyberte položku **Ovládací panely > Zobrazit zařízení a tiskárny** v části **Hardware a zvuk**.
 - Windows Vista
Klikněte na tlačítko Start a vyberte položku **Ovládací panely > Tiskárny** v části **Hardware a zvuk**.
2. Klikněte pravým tlačítkem myši na tiskárnu a vyberte možnost **Vlastnosti**.
3. Vyberte kartu **Webová služba** a klikněte na adresu URL.

Spuštění aplikace Web Config v systému Mac OS X

1. Vyberte **Předvolby systému** v nabídce  > **Tiskárny a skenery** (nebo **Tisk a skenování**, **Tisk a fax**) a vyberte tiskárnu.
2. Klikněte na volbu **Volby a materiály > Zobrazit webovou stránku tiskárny**.

Ovladač tiskárny Windows

Ovladač tiskárny ovládá tiskárnu podle příkazů z aplikace. Nejlepších výsledků tisku dosáhnete nastavením tiskového ovladače. Pomocí nástroje ovladače tiskárny můžete také zkontrolovat stav tiskárny a udržovat ji v optimálním provozuschopném stavu.

Informace o síťových službách a softwaru

Poznámka:

Můžete změnit jazyk ovladače tiskárny. Vyberte jazyk, který chcete použít, v nastavení **Jazyk** na kartě **Údržba**.

Přístup k ovladači tiskárny z aplikací

Chcete-li provést nastavení platná pouze pro používanou aplikaci, konfigurujte nastavení přímo v této aplikaci.

V nabídce **Soubor** vyberte možnost **Tisk** nebo **Nastavení tisku**. Vyberte příslušnou tiskárnu a klikněte na tlačítko **Předvolby** nebo **Vlastnosti**.

Poznámka:

Operace se liší v závislosti na aplikaci. Podrobnosti najdete v nápovědě k dané aplikaci.

Přístup k ovladači tiskárny z ovládacího panelu

Chcete-li provést nastavení pro všechny aplikace, otevřete ovladač tiskárny na ovládacím panelu.

Windows 8.1/Windows 8

Vyberte možnost **Plocha** > **Nastavení** > **Ovládací panely** > **Zobrazit zařízení a tiskárny** v části **Hardware a zvuk**. Klikněte pravým tlačítkem myši na tiskárnu (nebo stiskněte a přidrže její ikonu) a vyberte možnost **Předvolby tisku**.

Windows 7

Klikněte na tlačítko Start a vyberte položku **Ovládací panely** > **Zobrazit zařízení a tiskárny** v části **Hardware a zvuk**. Klikněte pravým tlačítkem myši na tiskárnu a vyberte možnost **Předvolby tisku**.

Windows Vista

Klikněte na tlačítko Start a vyberte položku **Ovládací panely** > **Tiskárny** v části **Hardware a zvuk**. Klikněte pravým tlačítkem myši na tiskárnu a vyberte možnost **Předvolby tisku**.

Windows XP

Klikněte na tlačítko Start a vyberte položku **Ovládací panely** > **Tiskárny a jiný hardware** v části **Tiskárny a faxy**. Klikněte pravým tlačítkem myši na tiskárnu a vyberte možnost **Předvolby tisku**.

Přístup k ovladači tiskárny pomocí ikony tiskárny na hlavním panelu

Ikona tiskárny na hlavním panelu na ploše systému je ikona zástupce pro rychlý přístup k ovladači tiskárny.

Kliknete-li na ikonu tiskárny a vyberete možnost **Nastavení tiskárny**, otevře se stejné okno nastavení tiskárny jako okno zobrazené na ovládacím panelu. Kliknete-li dvakrát na tuto ikonu, můžete zkontrolovat stav tiskárny.

Poznámka:

Nezobrazí-li se ikona tiskárny na hlavním panelu, otevřete okno ovladače tiskárny, klikněte na tlačítko **Předvolby sledování** na kartě **Údržba** a vyberte možnost **Registrace ikony zástupce na hlavním panelu**.

Průvodce ovladačem tiskárny v systému Windows

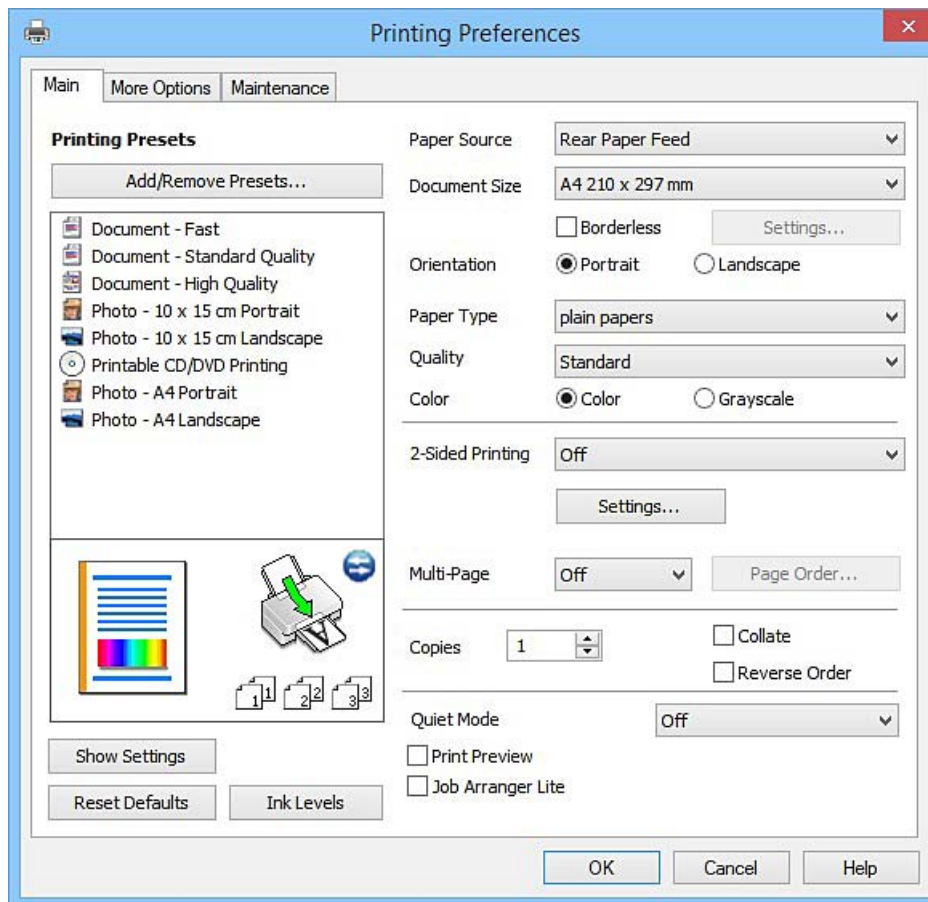
Nápověda je k dispozici v ovladači tiskárny pro systém Windows. Chcete-li zobrazit vysvětlení položky nastavení, klikněte pravým tlačítkem myši na jednotlivé položky a poté klikněte na tlačítko **Nápověda**.

Karta Hlavní

Můžete provést základní nastavení pro tisk, např. typ nebo formát papíru.

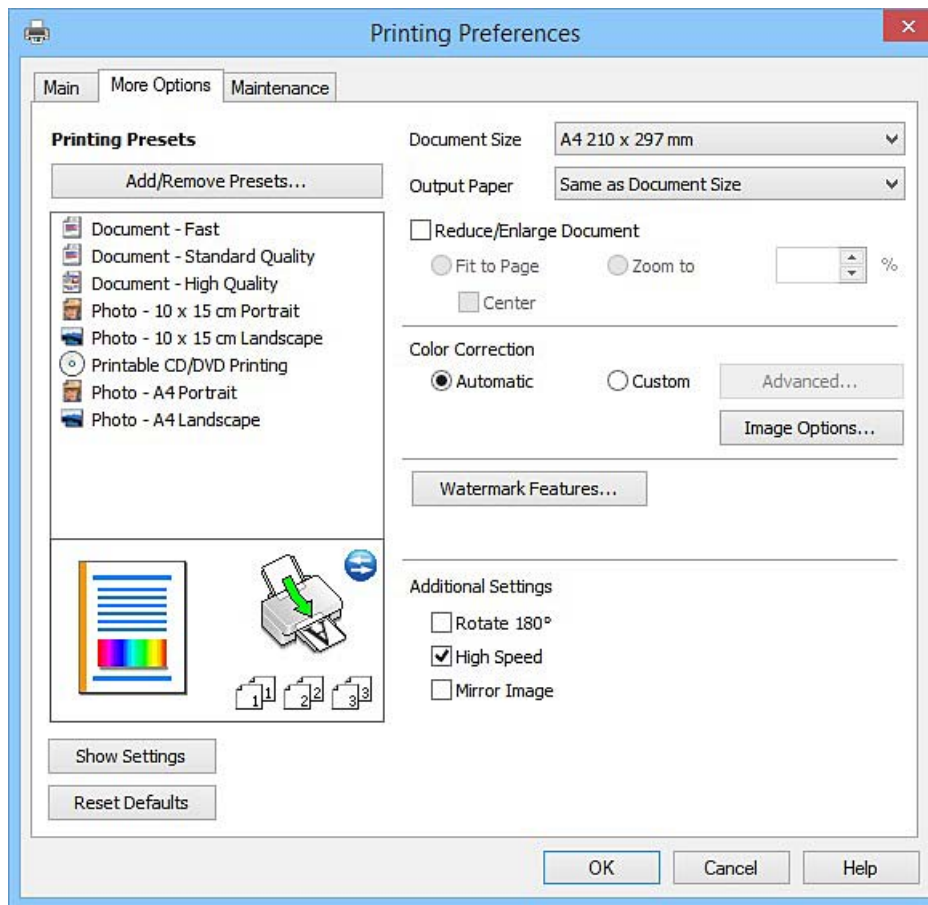
Informace o síťových službách a softwaru

Můžete také provést nastavení pro oboustranný tisk či tisk více stránek na jeden list papíru.



Informace o síťových službách a softwaru**Karta Další možnosti**

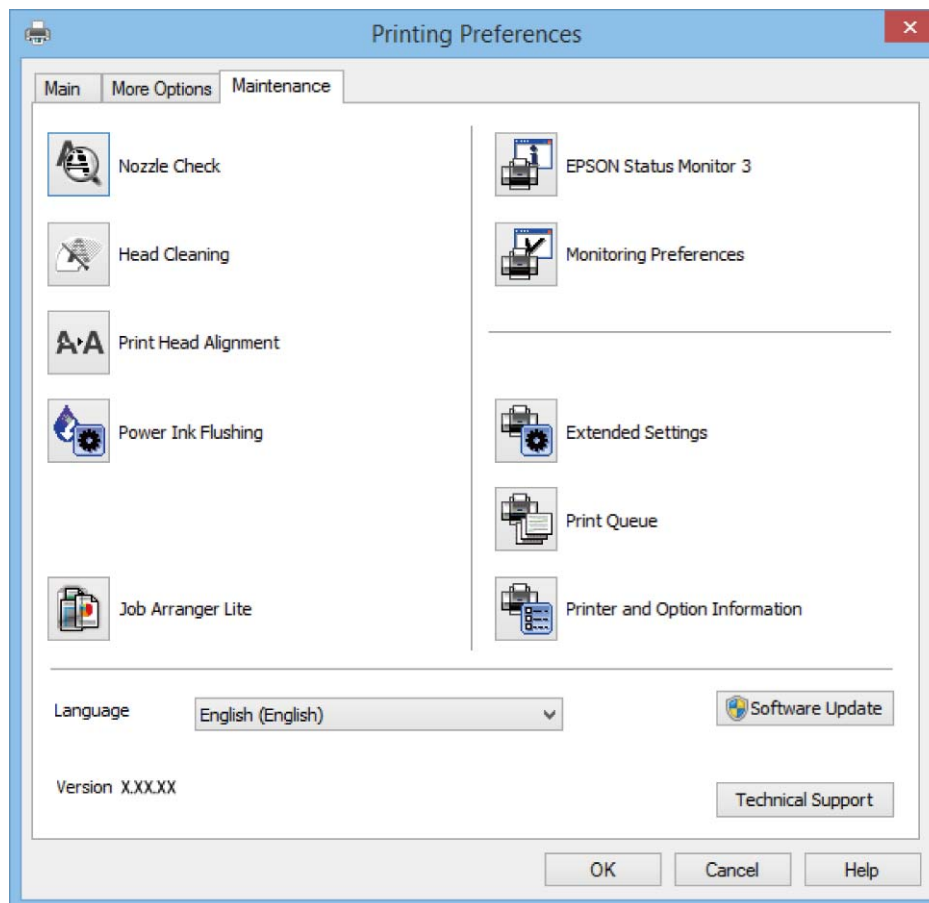
Můžete vybrat další rozložení a možnosti tisku, jako je změna velikosti výtisku nebo barevné korekce.



Informace o síťových službách a softwaru

Karta Údržba

Můžete používat funkce údržby, například kontrolu trysek a čištění tiskové hlavy a spuštěním aplikace **EPSON Status Monitor 3** můžete zjistit stav tiskárny a informace o chybách.



Provozní nastavení ovladače tiskárny pro Windows

Můžete konfigurovat nastavení, například povolit nástroj **EPSON Status Monitor 3**.

1. Přejděte do okna ovladače tiskárny.
2. Klepněte na možnost **Rozšířená nastavení** na kartě **Údržba**.
3. Proveďte požadovaná nastavení a klikněte na tlačítko **OK**.

Vysvětlení jednotlivých položek nastavení najdete v nápovědě online.

Související informace

➔ „Ovladač tiskárny Windows“ na str. 57

Ovladač tiskárny pro Mac OS X

Ovladač tiskárny ovládá tiskárnu podle příkazů z aplikace. Nejlepších výsledků tisku dosáhnete nastavením tiskového ovladače. Pomocí nástroje ovladače tiskárny můžete také zkontrolovat stav tiskárny a udržovat ji v optimálním provozuschopném stavu.


Přístup k ovladači tiskárny z aplikací

Klikněte na **Nastavení stránky** nebo **Tisk** v nabídce **Soubor** vaší aplikace. Pokud je třeba, kliknutím na možnost **Zobrazit podrobnosti** (nebo na ikonu ▼) rozbalte okno tisku.

Poznámka:

V závislosti na používané aplikaci se **Nastavení stránky** nemusí zobrazit v nabídce **Soubor** a postup zobrazení obrazovky tisku se může lišit. Podrobnosti najdete v nápovědě k dané aplikaci.

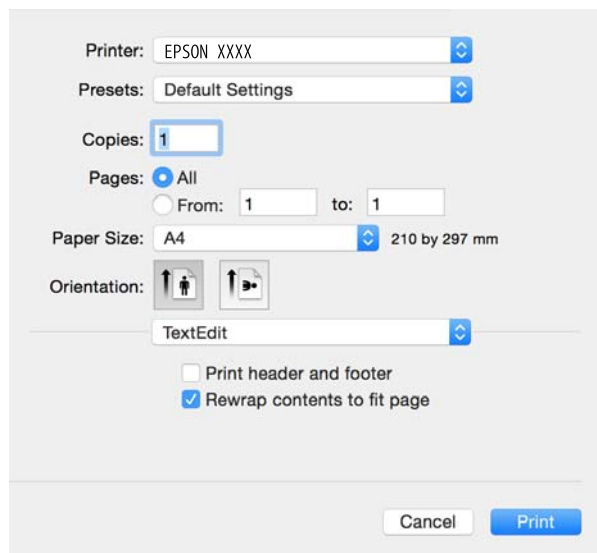
Spuštění nástroje

Vyberte položku **Předvolby systému** v  nabídce > **Tiskárny a skenery** (nebo **Tisk a skenování**, **Tisk a fax**) a vyberte tiskárnu. Klikněte na možnost **Volby a materiály** > **Utilita** > **Otevřít Tiskovou utilitu**.

Průvodce ovladačem tiskárny v systému Mac OS X

Dialogové okno tisku

Přepnutím místní nabídky na střed obrazovky zobrazíte další položky.




Místní nabídka	Popisy
Nastavení tisku	Můžete provádět základní nastavení tisku, například typ papíru a kvalita tisku.
Rozložení	Můžete vybrat rozložení pro tisk více stránek na jeden list papíru nebo vybrat tisk ohraničení.
Manipulace s papírem	Můžete nastavit automatické zmenšení nebo zvětšení velikosti tiskové úlohy podle formátu vloženého papíru.
Barevná shoda	Můžete upravit barvy.

Informace o síťových službách a softwaru

Místní nabídka	Popisy
Možnosti barev	Když vyberete možnost EPSON Color Controls v nabídce Barevná shoda , můžete vybrat metodu korekce barev.

Poznámka:

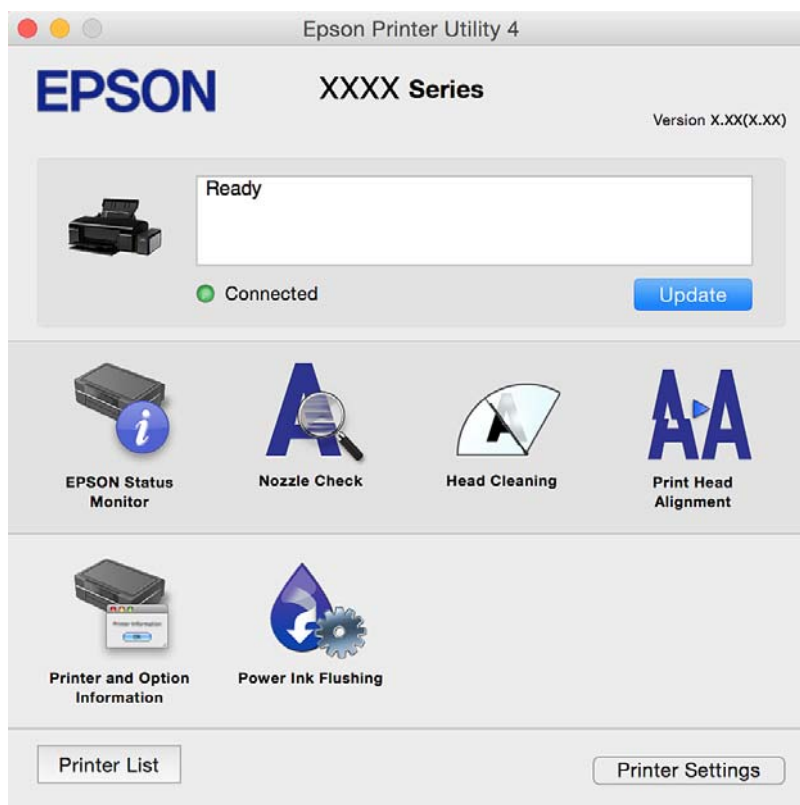
Nezobrazí-li se v systému Mac OS X v10.8.x nebo vyšší verzi nabídka **Nastavení tisku**, ovladač tiskárny Epson nebyl správně nainstalován.

Vyberte možnost **Předvolby systému** v nabídce  > **Tiskárny a skenery** (nebo **Tisk a skenování, Print & Fax**), odeberte tiskárnu a poté ji opět přidejte. Tiskárnu přidáte podle postupu níže.

<http://epson.sn>


Epson Printer Utility

Můžete použít některou funkci údržby, například kontrolu trysek a čištění tiskové hlavy a spuštěním aplikace **EPSON Status Monitor** můžete zjistit stav tiskárny a informace o chybách.



Provozní nastavení ovladače tiskárny pro Mac OS X

Přístup k oknu provozních nastavení ovladače tiskárny Mac OS X

Vyberte **Předvolby systému** v nabídce  > **Tiskárny a skenery** (nebo **Tisk a skenování, Print & Fax**) a vyberte tiskárnu. Klikněte na **Volby a materiály** > **Volby** (nebo **Ovladač**).

Provozní nastavení ovladače tiskárny pro Mac OS X

- Silný papír a obálky: Zabraňuje rozmazávání inkoustu při tisku na tlustý papír. Tímto se může snížit rychlost tisku.
- Přeskokovat prázdné stránky: Přeskočí při tisku prázdné stránky.
- Skrytý režim: Zajistí tichý tisk. Rychlost tisku se však může snížit.
- Vysokorychlostní tisk: Zajistí tisk v obou směrech pohybu tiskové hlavy. Rychlost tisku se zvýší, může se však snížit kvalita.
- Upozornění: Umožní ovladači tiskárny zobrazovat varovná upozornění.
- Navázat obousměrnou komunikaci: Tato funkce by obvykle měla být nastavená na **Zapnuto**. Zvolte možnost **Vypnuto**, jestliže získání informací o tiskárně je nemožné z důvodu sdílení tiskárny s počítači Windows v síti nebo z jiného důvodu.

Epson Easy Photo Print

Epson Easy Photo Print je aplikace, pomocí níž lze snadno tisknout fotografie s různým rozložením. Můžete si prohlédnout fotografie a upravit snímky nebo pozici. Můžete také tisknout fotografie s rámečkem. Podrobnosti najdete v nápovědě k dané aplikaci.

Poznámka:

Chcete-li používat tuto aplikaci, musí být nainstalován ovladač tiskárny.

Spuštění v systému Windows

- Windows 8.1/Windows 8
Zadejte název aplikace do ovládacího tlačítka Hledat a poté vyberte zobrazenou ikonu.
- S výjimkou systémů Windows 8.1/Windows 8
Klikněte na tlačítko Start a vyberte položku **Všechny programy** nebo **Programy** > **Epson Software** > **Epson Easy Photo Print**.

Spuštění v systému Mac OS X

Zvolte položku **Přejít** > **Aplikace** > **Epson Software** > **Epson Easy Photo Print**.

Epson Print CD

Epson Print CD je aplikace, pomocí níž lze vytvořit štítek disku CD/DVD, který následně vytisknete přímo na disk CD/DVD. Můžete také vytisknout obal na disk CD/DVD pro krabičku na disk CD/DVD. Podrobnosti najdete v nápovědě k dané aplikaci.

Poznámka:

Chcete-li používat tuto aplikaci, musí být nainstalován ovladač tiskárny.

Spuštění v systému Windows

- Windows 8/Windows 8.1
Zadejte název aplikace do ovládacího tlačítka Hledat a poté vyberte zobrazenou ikonu.

Informace o síťových službách a softwaru

- S výjimkou systémů Windows 8/Windows 8.1

Klikněte na tlačítko Start a vyberte položku **Všechny programy** nebo **Programy** > **Epson Software** > **Print CD**.

Spuštění v systému Mac OS X

Zvolte položku **Přejít – Aplikace** > **Epson Software** > **Print CD** > **Print CD**.

E-Web Print (jen pro Windows)

E-Web Print je aplikace, pomocí níž lze snadno tisknout webové stránky s různým rozložením. Podrobnosti najdete v nápovědě k dané aplikaci. Nápovědu můžete otevřít v nabídce **E-Web Print** na panelu nástrojů **E-Web Print**.

Spuštění aplikace

Když nainstalujete aplikaci E-Web Print, zobrazí se v prohlížeči. Klikněte na položku **Print** nebo **Clip**.

EPSON Software Updater

EPSON Software Updater je aplikace, která na internetu sleduje nový nebo aktualizovaný software a instaluje ho. Dále umožňuje aktualizovat firmware tiskárny a získat aktuální příručku.

Spuštění v systému Windows

- Windows 8.1/Windows 8

Zadejte název aplikace do ovládacího tlačítka Hledat a poté vyberte zobrazenou ikonu.

- S výjimkou systémů Windows 8.1/Windows 8

Klikněte na tlačítko Start a vyberte položku **Všechny programy** nebo **Programy** > **Epson Software** > **EPSON Software Updater**.

Poznámka:

*Nástroj EPSON Software Updater můžete také spustit, kliknete-li na ikonu tiskárny na hlavním panelu na ploše a poté vyberete možnost **Aktualizace softwaru**.*

Spuštění v systému Mac OS X


Zvolte položku **Přejít** > **Aplikace** > **Epson Software** > **EPSON Software Updater**.

Oinstalace aplikací

Poznámka:

Přihlaste se do počítače jako správce. Pokud se zobrazí výzva, zadejte heslo správce.



Oinstalace aplikací – Windows

1. Stisknutím tlačítka  vypnete tiskárnu.
2. Ukončete všechny spuštěné aplikace.

Informace o síťových službách a softwaru

3. Otevřete **Ovládací panely**:
 - Windows 8.1/Windows 8
Klepněte na položky **Plocha > Nastavení > Ovládací panely**.
 - S výjimkou systémů Windows 8.1/Windows 8
Klepněte na tlačítko Start a vyberte položku **Ovládací panely**.
 4. Otevřete panel **Odinstalovat program** (případně **Přidat nebo odebrat programy**):
 - Windows 8.1/Windows 8/Windows 7/Windows Vista
V části **Programy** vyberte možnost **Odinstalovat program**.
 - Windows XP
Klepněte na možnost **Přidat nebo odebrat programy**.
 5. Vyberte aplikaci, kterou chcete odinstalovat.
 6. Odinstalujte požadované aplikace:
 - Windows 8.1/Windows 8/Windows 7/Windows Vista
Klepněte na **Odinstalovat nebo změnit** nebo **Odinstalovat**.
 - Windows XP
Klepněte na **Změnit nebo odebrat** nebo **Odebrat**.
- Poznámka:**
Pokud se zobrazí okno **Správa uživatelských účtů**, klepněte na tlačítko **Pokračovat**.
7. Postupujte podle pokynů na obrazovce.

Odinstalace aplikací – Mac OS X

1. Stáhněte si Uninstaller. Využijte k tomu aplikaci EPSON Software Updater.
Jakmile si Uninstaller stáhnete, nemusíte jej už při další odinstalaci dané aplikace stahovat znovu.
2. Stisknutím tlačítka  vypněte tiskárnu.
3. Chcete-li odinstalovat ovladač tiskárny, vyberte **Předvolby systém** v  nabídce > **Tiskárny a skenery** (nebo **Tisk a skenování**, **Tisk a fax**) a odeberte tiskárnu ze seznamu aktivovaných tiskáren.
4. Ukončete všechny spuštěné aplikace.
5. Zvolte položku **Přejít > Aplikace > Epson Software > Uninstaller**.
6. Vyberte aplikaci, kterou chcete odinstalovat, a klikněte na tlačítko **Uninstall**.

 **Důležité:**

Uninstaller odebere z počítače všechny ovladače inkoustových tiskáren Epson. Jestliže používáte více inkoustových tiskáren Epson a chcete odstranit jen některé ovladače, odstraňte je nejprve všechny a poté znovu nainstalujte potřebný ovladač tiskárny.

Poznámka:

Jestliže se vám v seznamu aplikací nedaří najít aplikaci, kterou chcete odinstalovat, nebudete ji moci odinstalovat pomocí nástroje Uninstaller. V takové situaci zvolte možnost **Přejít** > **Aplikace** > **Epson Software**, vyberte aplikaci, kterou chcete odinstalovat, a přetáhněte ji na ikonu koše.

Související informace

➔ „EPSON Software Updater“ na str. 65

Instalace aplikací

Připojte počítač k síti a nainstalujte nejnovější verzi aplikací z webu.

Poznámka:

Přihlaste se do počítače jako správce. Zobrazí-li se výzva, zadejte heslo správce.

Při opětovné instalaci aplikace je nutné aplikaci nejdříve odinstalovat.

1. Ukončete všechny spuštěné aplikace.
2. Při instalaci ovladače tiskárny dočasně odpojte tiskárnu a počítač.

Poznámka:

Nepropojujte tiskárnu s počítačem, dokud k tomu nebudete vyzváni.

3. Nainstalujte aplikace podle pokynů na níže uvedeném webu.

<http://epson.sn>

Poznámka:

Používáte-li počítač s operačním systémem Windows a nemůžete stáhnout aplikace z webu, nainstalujte je z disku se softwarem dodávaným k tiskárně.

Související informace

➔ „Odinstalace aplikací“ na str. 65

Aktualizace aplikací a firmwaru

Aktualizace aplikací a firmwaru vám může pomoci odstranit některé problémy a zlepšit nebo přidat funkce. Ověřte, že používáte nejnovější verzi aplikací a firmwaru.

1. Ujistěte se, že je tiskárna připojena k počítači a je aktivní připojení k Internetu.
2. Spusťte aplikaci EPSON Software Updater a aktualizujte tak aplikace nebo firmware.

**Důležité:**

V průběhu aktualizace nevyvínejte počítač, ani tiskárnu.

Poznámka:

Jestliže se vám v seznamu aplikací nedaří najít aplikaci, kterou chcete aktualizovat, nebudete moci aktualizaci pomocí nástroje EPSON Software Updater provést. Nejnovější verze aplikací vyhledejte na místních webových stránkách společnosti Epson.

<http://www.epson.com>

Informace o síťových službách a softwaru

Související informace

➔ [„EPSON Software Updater“](#) na str. 65

Řešení problémů

Kontrola stavu tiskárny

Sledování indikátorů chyb na tiskárně









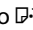



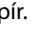










Když dojde k chybě, tento indikátor svítí nebo bliká. Na displeji počítače se zobrazí podrobnosti o chybě.

 : Svítí

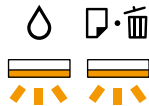

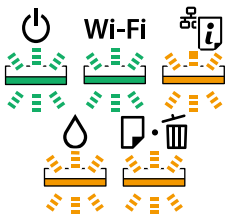


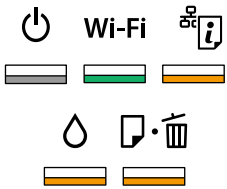
: Nesvítí

 : Pomalu bliká

 : Rychle bliká

Indikátor	Situace	Řešení
  	Není vložen žádný papír nebo bylo podáno více listů najednou.	Vložte papír a stiskněte tlačítko  .
	Při tisku na CD/DVD není vložen zásobník na disky CD/DVD nebo v zásobníku není disk CD/DVD.	Vložte disk CD/DVD do zásobníku na disky CD/DVD, vložte zásobník do tiskárny a poté stiskněte tlačítko  .
  	Uvzl papír.	Vyjměte papír a stiskněte tlačítko  .
  	Papír nelze vysunout, neboť má příliš malou velikost.	Odstraňte papír. Pokud jej nemůžete odstranit ručně, vložte do tiskárny čistý papír velikosti A4 a stisknutím tlačítka  vysuňte zbývající papír.
   	Výstupní zásobník není ve správné poloze.	Chcete-li tisknout na papír, nastavte výstupní zásobník do normální polohy. Chcete-li tisknout na disk CD/DVD, nastavte výstupní zásobník do polohy pro CD/DVD.
   	Kryt tiskárny je při tisku otevřený.	Zavřete kryt tiskárny.
 	Není dokončeno počáteční plnění inkoustu.	Přečtěte si pokyny pro dokončení počátečního plnění inkoustu na letáku <i>Začínáme</i> .

Řešení problémů

Indikátor	Situace	Řešení
 <p>Sřídavě bliká</p>	Blíží se konec životnosti nebo skončila životnost podložky pro zachytávání inkoustu.	<p>Podložky pro zachytávání inkoustu je třeba vyměnit.</p> <p>Obraťte se na společnost Epson nebo autorizovaného poskytovatele služeb společnosti Epson, kteří zajistí výměnu inkoustové podložky*. Nejedná se o uživatelsky opravitelnou součást.</p> <p>Když se v počítači zobrazí zpráva, že můžete pokračovat v tisku, pokračujte v tisku stisknutím tlačítka . Indikátory pro tento okamžik přestanou blikat, ale budou blikat v pravidelných intervalech, dokud nebude podložka pro zachytávání inkoustu vyměněna.</p>
	Došlo k chybě tiskárny.	<p>Otevřete kryt tiskárny a vyjměte veškerý papír nebo ochranný materiál uvnitř tiskárny. Vypněte a zapněte napájení.</p> <p>Pokud chyba setrvává i po vypnutí a zapnutí napájení, kontaktujte podporu Epson.</p>
	Došlo k chybě připojení Wi-Fi.	<p>Podržetím tlačítka  stisknutého déle než tři sekundy potvrdíte chybu. Podívejte se na <i>Příručka pro síť</i> a zkuste znovu připojení přes Wi-Fi.</p>
	Tiskárna byla spuštěna v režimu obnovy, protože se nezdařila aktualizace firmwaru.	<p>Pokuste se firmware aktualizovat znovu pomocí následujících kroků.</p> <ol style="list-style-type: none"> 1. Připojte tiskárnu k počítači kabelem USB. (V režimu obnovy nelze aktualizovat firmware prostřednictvím síťového připojení.) 2. Další pokyny vyhledejte na místních webových stránkách společnosti Epson. <p>Tiskárna vás upozorní na stav aktualizace firmwaru, jak je zobrazeno níže.</p> <p>Příprava: Indikátor stavu sítě bliká.</p> <p>Aktualizace: Indikátor napájení bliká.</p> <p>Dokončeno: Indikátor napájení svítí.</p>

* Během některých cyklů tisku se může v podložce pro zachytávání inkoustu nahromadit velmi malé množství přebytečného inkoustu. Aby nedocházelo k úniku inkoustu z podložky, je tiskárna vyrobena tak, aby se tisk zastavil, jakmile podložka dosáhne limitu. Jak často je nutné tuto výměnu provádět a zda vůbec, závisí na počtu vytištěných stran, druhu tiskového materiálu a počtu provedených čistících cyklů tiskárny. Nutnost výměny podložky neznámá, že by tiskárna přestala být funkční ve smyslu specifikace výrobku. Tiskárna rozpozná, kdy je třeba podložku vyměnit. Tento úkon však smí provádět pouze pracovník autorizovaného servisního střediska Epson. Záruka společnosti Epson se na náklady spojené s výměnou této součásti nevztahuje.

Související informace

- ➔ „Vkládání papíru do Zadní podávání papíru“ na str. 16
- ➔ „Vkládání disku CD/DVD“ na str. 19
- ➔ „Kontaktování podpory společnosti Epson“ na str. 90
- ➔ „Aktualizace aplikací a firmwaru“ na str. 67

Kontrola stavu tiskárny – systém Windows

1. Přejděte do okna ovladače tiskárny.
2. Klikněte na možnost **EPSON Status Monitor 3** na kartě **Údržba**.


Poznámka:

- Stav tiskárny můžete také zkontrolovat dvojitým kliknutím na ikonu tiskárny na hlavním panelu. Není-li ikona tiskárny na hlavním panelu, klikněte na tlačítko **Předvolby sledování** na kartě **Údržba** a vyberte možnost **Registrace ikony zástupce na hlavním panelu**.
- Pokud je software **EPSON Status Monitor 3** deaktivován, klikněte na možnost **Rozšířená nastavení** na kartě **Údržba** a vyberte položku **Aktivovat EPSON Status Monitor 3**.

Související informace

➔ „Ovladač tiskárny Windows“ na str. 57

Kontrola stavu tiskárny – Mac OS X

1. Vyberte **Předvolby systému** v nabídce  > **Tiskárny a skenery** (nebo **Tisk a skenování**, **Tisk a fax**) a vyberte tiskárnu.
2. Klikněte na možnost **Volby a materiály** > **Utilita** > **Otevřít Tiskovou utilitu**.
3. Klepněte na položku **EPSON Status Monitor**.

Odstranění uvízlého papíru

Zkontrolujte chybu zobrazenou na ovládacím panelu, postupujte podle pokynů a odstraňte uvízlý papír včetně případných útržků. Poté odstraňte chybu.



Důležité:

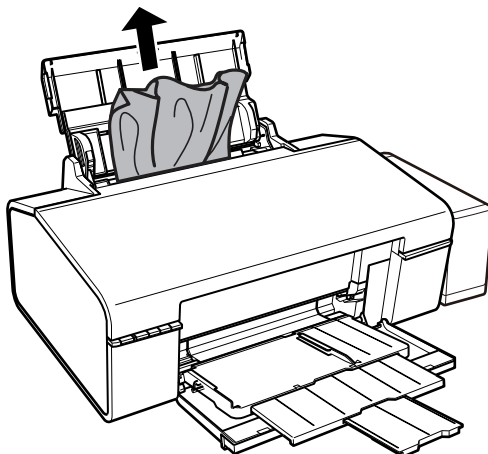
Opatrně vyjměte uvízlý papír. Jestliže papír odstraníte prudkým pohybem, může dojít k poškození tiskárny.

Související informace

➔ „Sledování indikátorů chyb na tiskárně“ na str. 69

Odstranění uvízlého papíru z Zadní podávání papíru

Odstraňte uvízlý papír.

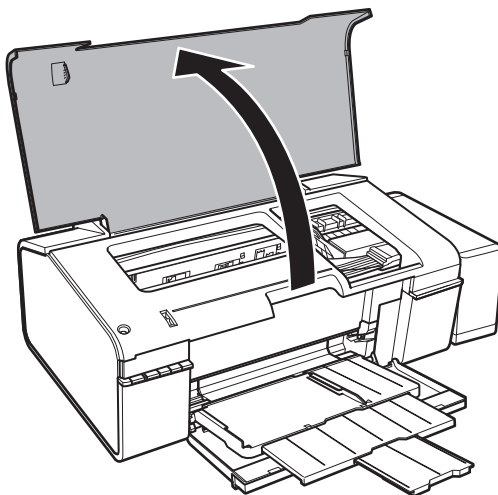


Odstranění uvízlého papíru z vnitřku tiskárny

 **Upozornění:**

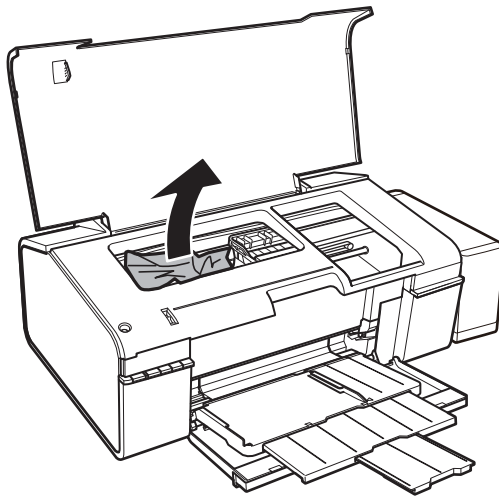
Máte-li ruku v tiskárně, nikdy se nedotýkejte tlačítek na ovládacím panelu. Pokud tiskárna začne pracovat, mohlo by dojít ke zranění. Dávejte pozor, abyste se nedotkli vyčnívajících částí, a nedošlo tak ke zranění.

1. Otevřete kryt tiskárny.



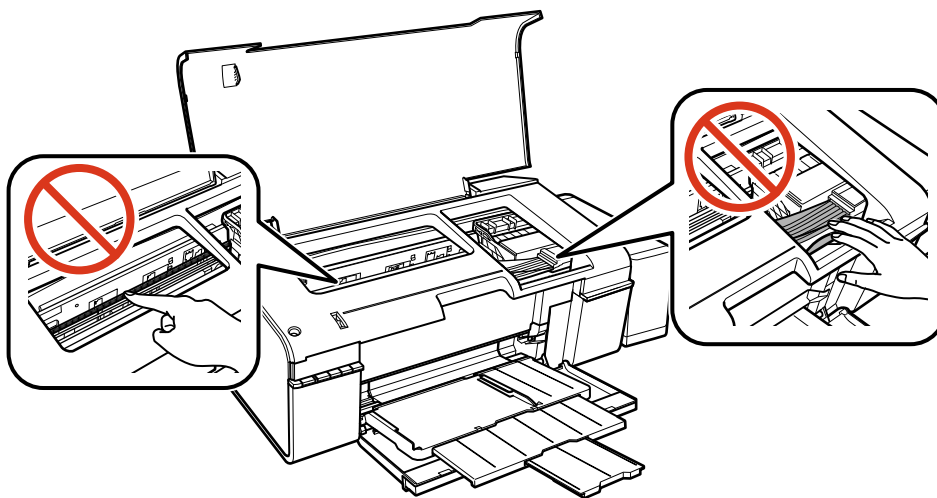
Řešení problémů

2. Odstraňte uvízlý papír.

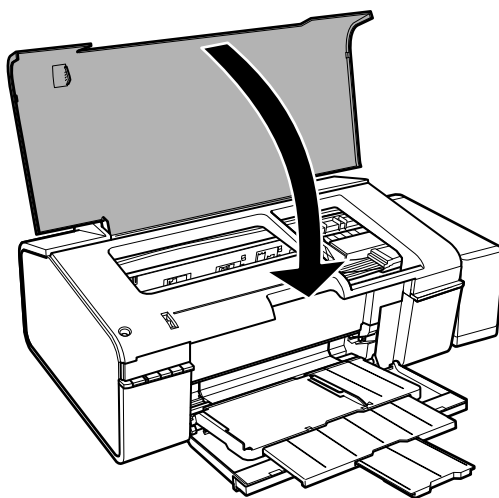


! **Důležité:**

Nedotýkejte se plochého bílého kabelu, průsvitné součásti a hadiček s inkoustem uvnitř tiskárny. Mohlo by tím dojít k závadě.

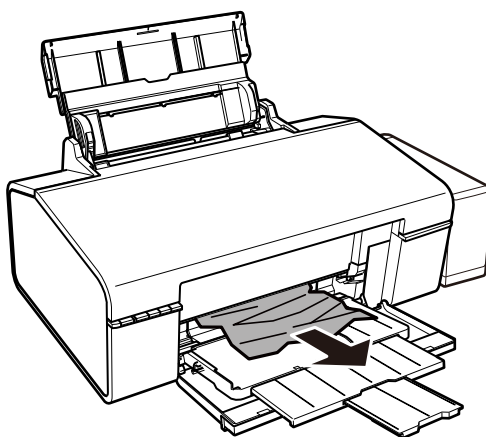


3. Zavřete kryt tiskárny.



Odstranění uvízlého papíru z výstupního zásobníku

Odstraňte uvízlý papír.



Papír není podáván správně

Zkontrolujte následující body a potom proveďte příslušná opatření pro odstranění problému.

- Umístěte tiskárnu na rovný povrch a provozujte ji v doporučených podmínkách.
- Používejte papír podporovaný touto tiskárnou.
- Postupujte podle pokynů pro manipulaci s papírem.

Související informace

- ➔ „Specifikace provozního prostředí“ na str. 85
- ➔ „Dostupný papír a kapacita“ na str. 14
- ➔ „Pokyny k manipulaci s papírem“ na str. 13

Uváznutí papíru

Vložte papír ve správném směru a posuňte vodítka okrajů k okrajům papíru.

Související informace

➔ „Vkládání papíru do Zadní podávání papíru“ na str. 16

Papír se nepodává rovně

Vložte papír ve správném směru a posuňte vodítka okrajů k okrajům papíru.

Související informace

➔ „Vkládání papíru do Zadní podávání papíru“ na str. 16

Je podáno více listů papírů najednou

Pokud se během ručního oboustranného tisku podá více listů papíru najednou, vyjměte veškerý papír z tiskárny a poté jej vložte znovu.

Nepodává se papír

- Nevkládejte více, než je uvedený maximální počet listů pro papír. Obvyčejný papír nezakládejte nad čáru vyznačenou symbolem trojúhelníku na vodítku.
- Máte-li k dispozici čisticí papír dodaný s originálním papírem Epson, použijte jej k vyčištění válce uvnitř tiskárny.
- Nepoužívejte papír s vázacími otvory.


Související informace

➔ „Dostupný papír a kapacita“ na str. 14

➔ „Čištění dráhy papíru“ na str. 53

Problémy s napájením a ovládacím panelem

Tiskárna se nezapne

- Ujistěte se, že je napájecí kabel bezpečně zapojený.
- Přidržte tlačítko  o něco déle.



Indikátory se rozsvítily a poté zhasly

Je možné, že se napětí tiskárny neshoduje s kapacitou zásuvky. Vypněte tiskárnu a ihned odpojte kabel napájení. Poté si přečtěte informace na štítku na tiskárně.


**Upozornění:**

Neshoduje-li se napětí, NEZAPOJUJTE TISKÁRNU. Obratě se na prodejce.

Tiskárna se nevypne

Přidržte tlačítko  o něco déle. Pokud se vám stále nedaří tiskárnu vypnout, odpojte napájecí kabel. Abyste předešli vysychání tiskové hlavy, znovu tiskárnu zapněte a vypněte ji tlačítkem .

Nelze tisknout z počítače

- Nainstalujte ovladač tiskárny.
- Připojte řádně kabel USB k tiskárně a k počítači.
- Používáte-li rozbočovač USB, zkuste připojit tiskárnu přímo k počítači.
- Pokud nelze tisknout v síti, viz *Příručka pro síť*.
- Tisknete-li obrázek s velkým množstvím dat, nemusí být dostatek paměti v počítači. Vytiskněte snímek s nižším rozlišením nebo menší velikostí.
- V systému Windows klikněte na tlačítko **Tisková fronta** na kartě **Údržba** ovladače tiskárny, poté si projděte následující body.
 - Vyhledejte případné pozastavené tiskové úlohy.
Pokud je třeba, zrušte tisk.
 - Zkontrolujte, zda tiskárna není v režimu offline nebo čekání.
Jestliže se tiskárna nachází v režimu offline nebo čekání, zrušte toto nastavení v nabídce **Tiskárna**.
 - Zkontrolujte, zda je tiskárna v nabídce **Tiskárna** vybrána jako výchozí (u dané položky nabídky se zobrazuje značka zaškrtnutí).
Pokud tiskárna není vybrána jako výchozí, nastavte ji tak.
 - Zkontrolujte, že je v dialogu **Vlastnosti** > **Port** v nabídce **Tiskárna** správně zvolen port tiskárny, jak je uvedeno níže.
Vyberte „USBXXX“ pro připojení přes USB nebo „EpsonNet Print Port“ pro síťové připojení.
- V systému Mac OS X zkontrolujte, zda se tiskárna nenachází ve stavu **Pozastaveno**.
Vyberte **Předvolby systému** v nabídce  > **Tiskárny a skenery** (nebo **Tisk a skenování**, **Tisk a fax**) a dvakrát klikněte na příslušnou tiskárnu. Jestliže je tiskárna pozastavená, klikněte na možnost **Pokračovat** (nebo **Obnovit tisk v tiskárně**).

Související informace

- ➔ „Instalace aplikací“ na str. 67
- ➔ „Zrušení tisku“ na str. 43

Problémy s výtisky

Nevytisklo se nic nebo se vytiskl velmi světlý obrázek

Pokud jste tiskárnu delší dobu nepoužívali, mohlo dojít k ucpaní trysek tiskové hlavy a neuvolňují se kapičky inkoustu. Proveďte kontrolu trysek a poté vyčistěte tiskovou hlavu, je-li některá tryska tiskové hlavy ucpaná.

Související informace

➔ „Kontrola a čištění tiskové hlavy“ na str. 50

Kvalita tisku je nízká

Projděte si následující body, je-li kvalita tisku nízká kvůli rozmazaným výtiskům, pruhům, chybějícím barvám, vybledlým barvám, vychýlení a mozaikovým vzorům na výtiscích.

- Zkontrolujte, zda je dokončeno počáteční doplnění inkoustu.
- Zkontrolujte nádržku s inkoustem. Je-li nádržka prázdná, ihned doplňte inkoust a vyčistěte tiskovou hlavu.
- Proveďte kontrolu trysek a poté vyčistěte tiskovou hlavu, je-li některá tryska tiskové hlavy ucpaná.
- Jestliže jste tiskárnu po delší dobu nepoužívali, vyměňte inkoust v hadičkách s inkoustem.
- Vyrovnajte tiskovou hlavu.
- Používejte papír podporovaný touto tiskárnou.
- Vyberte odpovídající nastavení typu papíru pro daný typ papíru, který je vložen v tiskárně.
- Netiskněte na vlhký, poškozený nebo příliš starý papír.
- Je-li papír zkroucený nebo obálka nafouklá, narovnejte je.
- Tiskněte s použitím nastavení vysoké kvality.
- Okamžitě po vytištění nepokládejte papír na sebe.
- Před založením nebo vystavením nechte výtisky nejdříve zcela uschnout. Výtisky během sušení nepokládejte na přímé sluneční světlo, nepoužívejte vysoušeč ani se nedotýkejte potisknuté strany papíru.
- Při tisku snímků nebo fotografií doporučuje společnost Epson upřednostnit originální papír Epson před obyčejným papírem. Tiskněte na potisknutelnou stranu originálního papíru Epson.
- Zkuste použít originální nádobky s inkoustem Epson. Tento výrobek je navržen pro nastavení barev na základě používání originálních nádobek s inkoustem Epson. Při používání neoriginálních nádobek s inkoustem může dojít ke snížení kvality tisku.
- Používejte nádobky na inkoust se správným kódem pro tuto tiskárnu.
- Společnost Epson doporučuje použít nádobku na inkoust před datem vytištěným na obalu.
- Při tisku snímků nebo fotografií tiskněte s využitím dat o vysokém rozlišení. Obrázky na webových stránkách mívají často nízké rozlišení, i když na displeji vypadají docela dobře. Tím může dojít ke zhoršení kvality tisku.

Související informace

- ➔ „Doplnění zásobníků inkoustu“ na str. 45
- ➔ „Kontrola a čištění tiskové hlavy“ na str. 50
- ➔ „Výměna inkoustu uvnitř hadiček s inkoustem“ na str. 51
- ➔ „Nastavení tiskové hlavy“ na str. 52

- ➔ „Dostupný papír a kapacita“ na str. 14
- ➔ „Seznam typů papíru“ na str. 15
- ➔ „Pokyny k manipulaci s papírem“ na str. 13


Kvalita tisku se nezlepšila ani po vyrovnaní tiskové hlavy

Při obousměrném (nebo vysokorychlostním) tisku tisková hlava tiskne během pohybu oběma směry. Může tak dojít k posunu svislých čar. Pokud se kvalita tisku nezlepší, zakažte obousměrné (nebo vysokorychlostní) nastavení. Zákazem tohoto nastavení se může zpomalit tisk.

Windows

Zrušte zaškrtnutí možnosti **Vysoká rychlost** na kartě **Další možnosti** ovladače tiskárny.

Mac OS X

Vyberte **Předvolby systému** v nabídce  > **Tiskárny a skenery** (nebo **Tisk a skenování**, **Tisk a fax**) a potom vyberte tiskárnu. Klikněte na **Volby a materiály** > **Volby** (nebo **Ovladač**). Vyberte možnost **Vypnuto** jako nastavení **Vysokorychlostní tisk**.

Kvalita tisku fotografií je nízká

Nastavení druhu papíru může být chybné. Vyberte odpovídající nastavení typu papíru pro daný typ papíru, který je vložen v tiskárně.

Související informace

- ➔ „Seznam typů papíru“ na str. 15

Vytištěné fotografie jsou lepkavé

Je možné, že tisknete na nesprávnou stranu fotografického papíru. Ujistěte se, že tisknete na tiskovou stranu.

Obrázky nebo fotografie byly vytištěny v neočekávaných barvách

Upravte barvu a vytiskněte znovu. Funkce automatické korekce barev používá standardní režim korekce v **PhotoEnhance**. Zkuste použít jiný režim korekce ve funkci **PhotoEnhance** výběrem jiné volby než **Automatická korekce** jako nastavení **Korekce scén**. Pokud problém přetrvává, použijte jinou funkci korekce barev než **PhotoEnhance**.

Související informace

- ➔ „Úprava barev tisku“ na str. 39

Výtisk má nesprávnou polohu, velikost nebo okraje

- Vložte papír ve správném směru a posuňte vodítka okrajů k okrajům papíru.
- Slouží k výběru odpovídajícího nastavení velikosti papíru.
- Upravte nastavení okrajů v aplikaci tak, aby se okraje nacházely v oblasti tisku.

Související informace

- ➔ „Vkládání papíru do Zadní podávání papíru“ na str. 16
- ➔ „Oblast tisku“ na str. 83

Nelze tisknout bez okrajů

V nastavení tisku zapněte možnost tisku bez okrajů. Vyberete-li typ papíru, u něhož není podporován tisk bez okrajů, nelze vybrat možnost **Bez ohraničení**. Vyberte typ papíru, u něhož je podporován tisk bez okrajů.

Související informace

- ➔ „Základní informace o tisku — Windows“ na str. 24
- ➔ „Základní informace o tisku — Mac OS X“ na str. 25

Při tisku bez okrajů jsou okraje grafiky oříznuté

Při tisku bez okrajů dojde k mírnému zvětšení obrazu a oříznutí vyčnívající oblasti. Vyberte nižší nastavení zvětšení.

 Windows

Klepněte na **Nastavení** vedle políčka **Bez ohraničení** na kartě **Hlavní** ovladače tiskárny a poté změňte nastavení.

 Mac OS X

Změňte nastavení **Rozšíření** v nabídce **Nastavení tisku** dialogového okna tisku.


Papír se rozmazává nebo je kvalita tisku nedostatečná

- Objeví-li se pruhy nebo je horní či dolní část papíru rozmazaná, vložte papír správným směrem a nasuňte vodítka okrajů na okraje papíru.
- Zobrazí-li se svislé pruhy nebo je papír rozmazaný, vyčistěte dráhu papíru.
- Je-li silný papír odřený, zapněte funkci snížení odření. Jestliže zapnete tuto funkci, kvalita tisku se může zhoršit nebo se může tisk zpomalit.

 Windows

Klikněte na možnost **Rozšířená nastavení** na kartě **Údržba** ovladače tiskárny a poté vyberte možnost **Silný papír a obálky**.

 Mac OS X

Vyberte **Předvolby systému** v nabídce  > **Tiskárny a skenery** (nebo **Tisk a skenování**, **Tisk a fax**) a potom vyberte tiskárnu. Klikněte na **Volby a materiály** > **Volby** (nebo **Ovladač**). Vyberte možnost **Zapnuto** jako nastavení **Silný papír a obálky**.

- Při ručním oboustranném tisku před opětovným vložením papíru zkontrolujte, zda je inkoust zcela suchý.

Související informace

- ➔ „Vkládání papíru do Zadní podávání papíru“ na str. 16
- ➔ „Čištění dráhy papíru“ na str. 53
- ➔ „Kvalita tisku je nízká“ na str. 77

Tisknou se nesprávné nebo porušené znaky

- Připojte řádně kabel USB k tiskárně a k počítači.
- Zrušte případné pozastavení tiskové úlohy.
- Neuvádějte počítač ručně do režimu **Hibernate** nebo **Sleep** v průběhu tisku. Při příštím spuštění počítače se mohou tisknout stránky se zmateným textem.

Související informace

➔ „Zrušení tisku“ na str. 43

Vytištěný obraz je zrcadlově převrácený

Zrušte veškerá nastavení zrcadlového obrazu v ovladači tiskárny nebo v aplikaci.

- Windows
Zrušte zaškrtnutí políčka **Zrcadlový obraz** na kartě **Další možnosti** ovladače tiskárny.
- Mac OS X
Zrušte zaškrtnutí políčka **Zrcadlový obraz** v nabídce **Nastavení tisku** dialogového okna **Tisk**.

Problém s výtiskem nebylo možné odstranit

Pokud jste vyzkoušeli všechna řešení a problém přetrvává, zkuste odinstalovat ovladač tiskárny a poté ho nainstalovat znovu.


Související informace

➔ „Odinstalace aplikací“ na str. 65

➔ „Instalace aplikací“ na str. 67

Jiné problémy s tiskem

Tisk je příliš pomalý

- Zavřete všechny nepotřebné aplikace.
- Snižte nastavení kvality. Při vysoké kvalitě tisku dochází ke zpomalení rychlosti tisku.
- Zapněte obousměrné (nebo vysokorychlostní) nastavení. Je-li toto nastavení povoleno, tisková hlava tiskne při pohybu v obou směrech, čímž se zvyšuje rychlost tisku.
 - Windows
Zaškrtněte možnost **Vysoká rychlost** na kartě **Další možnosti** ovladače tiskárny.
 - Mac OS X
Vyberte **Předvolby systému** v nabídce  > **Tiskárny a skenery** (nebo **Tisk a skenování**, **Tisk a fax**) a vyberte tiskárnu. Klikněte na **Volby a materiály** > **Volby** (nebo **Ovladač**). Vyberte možnost **Zapnuto** jako nastavení **Vysokorychlostní tisk**.


Řešení problémů

Zakažte **Skrytý režim**.

Windows

Zakažte nastavení **Skrytý režim** na kartě **Hlavní** ovladače tiskárny.

Mac OS X


Vyberte **Předvolby systému** v nabídce  > **Tiskárny a skenery** (nebo **Tisk a skenování**, **Tisk a fax**) a vyberte tiskárnu. Klikněte na **Volby a materiály** > **Volby** (nebo **Ovladač**). Vyberte možnost **Vypnuto** jako nastavení **Skrytý režim**.

Při nepřetržitém tisku se tisk výrazně zpomalí

Tisk se zpomalí, aby se předešlo přehřátí a poškození mechanismu tiskárny. Můžete však dál tisknout. Chcete-li obnovit běžnou rychlost tisku, ponechte tiskárnu alespoň 30 minut nečinnou. Běžná rychlost tisku se neobnoví, pokud je vypnuté napájení.

Nelze zrušit tisk z počítače se systémem Mac OS X v10.6.8

Chcete-li zastavit tisk ze svého počítače, proveďte následující nastavení.

Spusťte Web Config a poté vyberte v nastavení **Protokol s nejvyšší prioritou** v **Nastavení AirPrint** vyberte možnost **Port9100**. Vyberte možnost **Předvolby systému** v nabídce  > **Tiskárny a skenery** (nebo **Tisk a skenování**, **Tisk a fax**), odeberte tiskárnu a poté ji opět přidejte.

Související informace

➔ „Web Config“ na str. 56

Jiné problémy

Tiskárna při dotyku slabě probíjí

Pokud je k počítači připojen velký počet periferních zařízení, můžete při dotyku ucítit, že tiskárna slabě probíjí. Připojte k počítači, ke kterému je tiskárna připojena, zemnicí kabel.


Provoz tiskárny je hlučný

Jestliže je provoz tiskárny příliš hlučný, povolte **Skrytý režim**. Povoláním této funkce se sníží rychlost tisku.

Ovladač tiskárny Windows

Povolte **Skrytý režim** na kartě **Hlavní** v ovladači tiskárny.

Ovladač tiskárny Mac OS X

Vyberte **Předvolby systému** v nabídce  > **Tiskárny a skenery** (nebo **Tisk a skenování**, **Tisk a fax**) a potom vyberte tiskárnu. Klikněte na **Volby a materiály** > **Volby** (nebo **Ovladač**). Vyberte možnost **Zapnuto** jako nastavení **Skrytý režim**.

Aplikace je blokována branou firewall (pouze v systému Windows)

Přidejte aplikaci do povolených programů brány Firewall systému Windows v nastavení zabezpečení v **Ovládacích panelech**.

Příloha

Technické údaje

Specifikace tiskárny

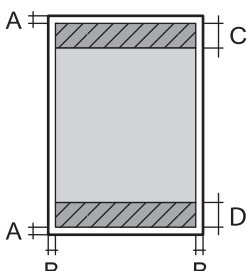
Umístění trysek tiskové hlavy		Trysky pro černý inkoust: 90 Trysky pro barevný inkoust: 90 pro každou barvu
Gramáž papíru	Obyčejný papír	64 až 90 g/m ² (17 až 24 lb)
	Obálky	Obálka #10, DL, C6: 75 až 90 g/m ² (20 až 24 lb)

Oblast tisku

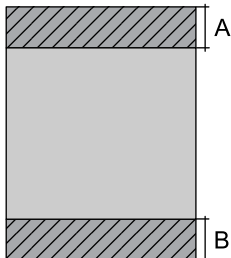
Oblast tisku pro jednotlivé listy

Kvalita tisku se může ve vyšrafovaných oblastech vzhledem k fungování tiskárny snížit.

Normální tisk

	A	3.0 mm (0.12 palce)
	B	3.0 mm (0.12 palce)
	C	36.0 mm (1.42 palce)
	D	18.0 mm (0.71 palce)

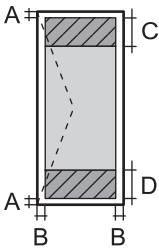
Tisk bez okrajů

	A	39 mm (1.54 palce)
	B	21 mm (0.83 palce)

Oblast tisku pro obálky

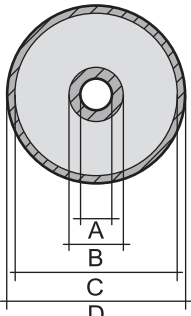
Kvalita tisku se může ve vyšrafovaných oblastech vzhledem k fungování tiskárny snížit.

Příloha

	A	3.0 mm (0.12 palce)
	B	5.0 mm (0.20 palce)
	C	18.0 mm (0.71 palce)
	D	36.0 mm (1.42 palce)

Oblast tisku pro disk CD/DVD

Kvalita tisku se může ve vyšrafovaných oblastech vzhledem k fungování tiskárny snížit.

Velikost disku CD/DVD	12 cm	8 cm	
	A	18 mm (0.71 palce)	
	B	43 mm (1.69 palce)	
	C	116 mm (4.57 palce)	76 mm (2.99 palce)
	D	120 mm (4.72 palce)	80 mm (3.15 palce)

Specifikace rozhraní

Pro počítač	Vysokorychlostní USB
-------------	----------------------

Specifikace Wi-Fi

Normy	IEEE802.11b/g/n* ¹
Frekvenční rozsah	2,4 GHz
Koordináční režim	Infrastruktura, Ad hoc* ²
Bezdrátové zabezpečení	WEP (64/128 bitů), WPA2-PSK (AES)* ³
Maximální vysílaný výkon rádiové frekvence	17 dBm (EIRP)

*1 Vyhovuje standardu IEEE 802.11b/g/n nebo IEEE 802.11b/g v závislosti na místě nákupu.

*2 Není podporováno standardem IEEE 802.11n.

*3 Vyhovuje normě WPA2 s podporou standardu WPA/WPA2 Personal.

Protokol zabezpečení

SSL/TLS	HTTPS Server/klient
---------	---------------------

Příloha

Rozměry

Rozměry	Úložiště <input type="checkbox"/> Šířka: 547 mm (21.5 palce) <input type="checkbox"/> Hloubka: 289 mm (11.4 palce) <input type="checkbox"/> Výška: 187 mm (7.4 palce) Tisk <input type="checkbox"/> Šířka: 547 mm (21.5 palce) <input type="checkbox"/> Hloubka: 571 mm (22.5 palce) <input type="checkbox"/> Výška: 288 mm (11.3 palce)
Hmotnost*	Přibližně 6.0 kg (13.2 lb)

* Bez inkoustu, napájecího kabelu a zásobníku pro disky CD/DVD.

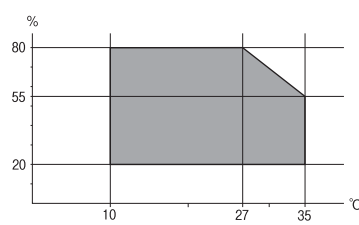
Elektrické specifikace

Model	Model 100 až 120 V	Model 220 až 240 V
Jmenovitý kmitočtový rozsah	50 až 60 Hz	50 až 60 Hz
Jmenovitý proud	0.6 A	0.3 A
Spotřeba energie (s USB připojením)	Tisk: Přibližně 13.0 W (ISO/IEC24712) Pohotovostní režim: Přibližně 3.3 W Režim spánku: Přibližně 1.0 W Vypnutý stav: Přibližně 0.2 W	Tisk: Přibližně 13.0 W (ISO/IEC24712) Pohotovostní režim: Přibližně 3.3 W Režim spánku: Přibližně 1.2 W Vypnutý stav: Přibližně 0.3 W

Poznámka:

Informace o napětí najdete na štítku tiskárny.

Specifikace provozního prostředí

Pro provoz	Tiskárnu používejte v rozsahu uvedeném v následujícím grafu.  Teplota: 10 až 35° C (50 až 95 °F) Vlhkost: 20 až 80 % RH (bez kondenzace)
Skladování	Teplota: -20 až 40° C (-4 až 104°F)* Vlhkost: 5 až 85 % RH (bez kondenzace)

Příloha

* Při teplotě 40 °C (104 °F) lze tiskárnu uchovávat po dobu jednoho měsíce.

Specifikace nádržek s inkoustem z hlediska provozního prostředí

Teplota skladování	-20 až 40 °C (-4.0 až 104 °F)*
Teplota mrznutí	-15 °C (5.0 °F) Inkoust roztaje a je použitelný přibližně po 2 hodinách při teplotě 25 °C (77 °F).

* Můžete skladovat po dobu jednoho měsíce při teplotě 40 °C (104 °F).

Požadavky na systém

- Windows 8.1 (32-bit, 64-bit)/Windows 8 (32-bit, 64-bit)/Windows 7 (32-bit, 64-bit)/Windows Vista (32-bit, 64-bit)/Windows XP Professional x64 Edition/Windows XP (32-bit)
- Mac OS X v10.10.x/Mac OS X v10.9.x/Mac OS X v10.8.x/Mac OS X v10.7.x/Mac OS X v10.6.8

Poznámka:

- Mac OS X nemusí podporovat některé aplikace a funkce.
- Souborový systém UNIX File System (UFS) pro Mac OS X není podporován.

Informace o normách a předpisech

Normy a schválení pro evropský model

Směrnice o nízkém napětí 2006/95/EC	EN60950-1
Směrnice EMC 2004/108/EC	EN55022 třída B EN61000-3-2 EN61000-3-3 EN55024
Směrnice R&TTE 1999/5/EC	EN300 328 EN301 489-1 EN301 489-17 EN60950-1

Pro evropské uživatele

My, společnost Seiko Epson Corporation, tímto prohlašujeme, že následující model zařízení splňuje základní požadavky a další příslušná ustanovení směrnice 1999/5/EC:

B412C

Pro použití pouze v Irsku, Velké Británii, Rakousku, Německu, Lichtenštejnsku, Švýcarsku, Francii, Belgii, Lucembursku, Nizozemsku, Itálii, Portugalsku, Španělsku, Dánsku, Finsku, Norsku, Švédsku, na Islandu, v Chorvatsku, na Kypru, v Řecku, Slovinsku, na Maltě, v Bulharsku, České republice, Estonsku, Maďarsku, Lotyšsku, Litvě, Polsku, Rumunsku a na Slovensku.

Příloha

Společnost Epson nemůže přijmout odpovědnost za žádné selhání při zajišťování požadavků na ochranu, které vyplývá z nedoporučených úprav produktů.



Omezení týkající se kopírování

Dodržujte následující omezení, aby při použití tiskárny nedošlo k porušení zákonů.

Ze zákona je zakázáno kopírovat následující položky:

- bankovky, mince, státní obchodovatelné cenné papíry, státní akcie a cenné papíry vydávané městem,
- nepoužité poštovní známky, předplacené pohlednice a jiné platné poštovní položky s platným poštovním,
- státní kolky a cenné papíry vydané podle zákonných postupů.

Při kopírování následujících položek buďte obezřetní:

- soukromé obchodovatelné cenné papíry (akciové certifikáty, převoditelné úpisy, šeky atd.), různé průkazy, lístky atd.,
- pasy, řidičské průkazy, doklady způsobilosti, silniční doklady, stravenky, vstupenky a podobně.

Poznámka:

Kopírování těchto dokumentů může být rovněž protizákonné.

Zodpovědné používání materiálů podléhajících autorským právům:

Tiskárny lze zneužít ke kopírování materiálů chráněných autorským právem. Pokud nebudete jednat na radu zkušeného právníka, před zkopírováním publikovaných materiálů si vyžádejte oprávnění držitele autorských práv.

Přeprava tiskárny

Potřebujete-li tiskárnu přepravit kvůli stěhování nebo odevzdat do opravy, postupem podle níže uvedených pokynů tiskárnu zabalte.

! Důležité:

- Tiskárnu při skladování nebo přepravě neklopte, nestavte ji na bok ani ji nepřevracejte. Jinak by mohlo dojít k úniku inkoustu.
- Při skladování nebo přepravě nádobky na inkoust ji po sejmutí těsného uzávěru nenaklánějte ani ji nevystavujte nárazům nebo změnám teploty. Jinak může inkoust vytéct, i když je uzávěr na nádobce s inkoustem pevně utažen. Při utahování uzávěru udržujte nádobku s inkoustem ve vzpřímené poloze a zajistěte, aby inkoust z nádobky během přepravy nevytekl.
- Otevřené nádobky s inkoustem nekládejte do krabice spolu s tiskárnou.

1. Vypněte tiskárnu tlačítkem .

Příloha

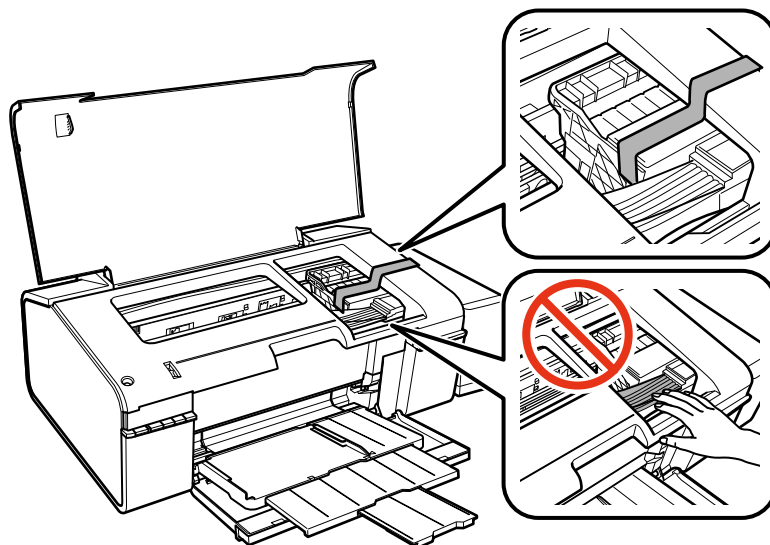
2. Zkontrolujte, zda indikátor napájení zhasl, a poté odpojte napájecí kabel.



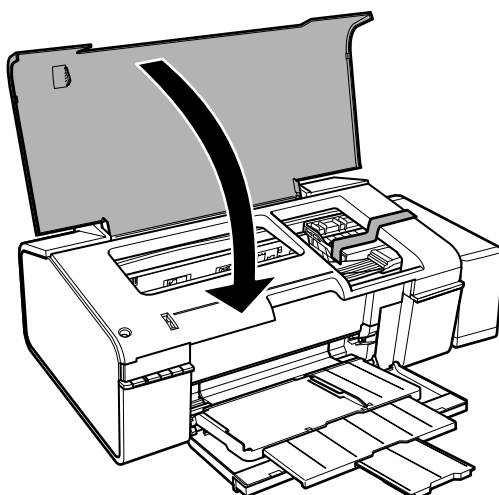
Důležité:

Po zhasnutí indikátoru odpojte napájecí kabel. Jinak se tisková hlava nevrátí do výchozí polohy, což způsobí zaschnutí inkoustu a tisk nemusí být možný.

3. Odpojte všechny kabely, např. napájecí kabel a kabel USB.
4. Z tiskárny vyjměte veškerý papír.
5. Otevřete kryt tiskárny. Tiskovou hlavu zajistěte přilepením páskou ke krytu.

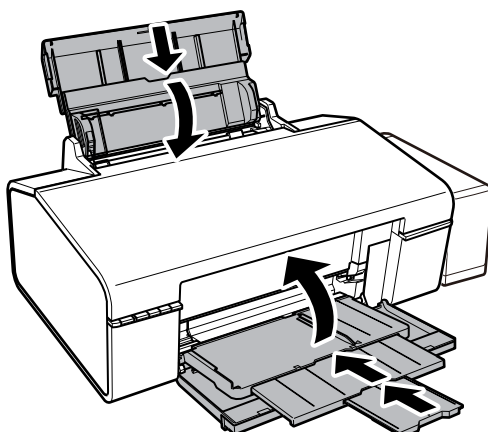


6. Zavřete kryt tiskárny.

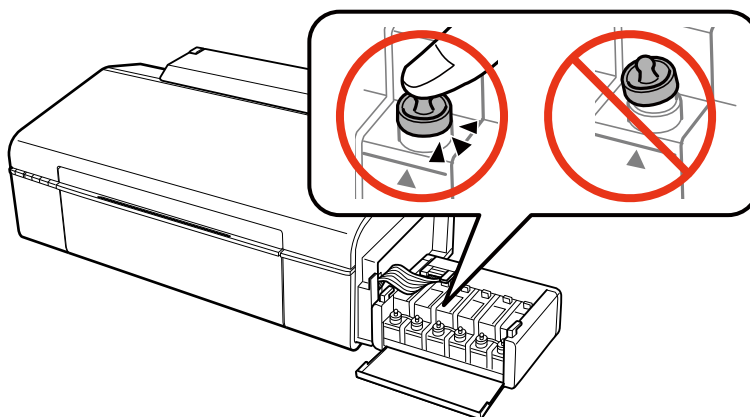


Příloha

7. Připravte tiskárnu k zabalení dle obrázku níže.



8. Vyvěste jednotku nádržky na inkoust z tiskárny a odložte ji. Poté nezapomeňte na nádržku s inkoustem bezpečně namontovat uzávěr.



9. Zavěste jednotku nádržky s inkoustem do tiskárny.
10. Zabalte tiskárnu do krabice pomocí ochranných materiálů, aby se zabránilo vyháknutí nádržky na inkoust. Při opětovném použití tiskárny nezapomeňte sejmout pásku zabezpečující tiskovou hlavu. Sníží-li se při dalším tisknutí kvalita tisku, vyčistěte a vyrovnejte tiskovou hlavu.

Související informace

- ➔ „Názvy dílů a funkcí“ na str. 9
- ➔ „Kontrola a čištění tiskové hlavy“ na str. 50
- ➔ „Nastavení tiskové hlavy“ na str. 52

Kde najdete pomoc

Webové stránky technické podpory

Potřebujete-li další pomoc, navštivte následující webové stránky podpory společnosti Epson. Vyberte svou zemi nebo oblast a přejděte do části, která je na místních webových stránkách společnosti Epson věnována podpoře. Na

Příloha

těchto stránkách jsou rovněž k dispozici nejnovější ovladače, odpovědi na nejčastější dotazy, příručky a další materiály ke stažení.

<http://support.epson.net/>

<http://www.epson.eu/Support> (pro Evropu)

Pokud váš výrobek Epson nefunguje správně a nedaří se vám problém vyřešit, obraťte se na služby podpory společnosti Epson.

Kontaktování podpory společnosti Epson

Než se obrátíte na společnost Epson

Nefunguje-li produkt Epson správně a problém nelze odstranit podle informací o řešení potíží v příručkách k produktu, obraťte se na služby podpory společnosti Epson. Není-li podpora společnosti Epson poskytována ve vaší oblasti, obraťte se na prodejce, u kterého jste výrobek zakoupili.

Podpora společnosti Epson vám bude schopna pomoci mnohem rychleji, poskytnete-li následující údaje:

- Sériové číslo produktu
(Štítek se sériovým číslem se obvykle nachází na zadní straně výrobku.)
- Model produktu
- Verze softwaru v produktu
(V softwaru produktu klikněte na tlačítko **About**, **Version Info** nebo na podobné tlačítko.)
- Značka a model počítače
- Název počítačového operačního systému a jeho verze
- Názvy a verze softwarových aplikací, které obvykle s produktem používáte

Poznámka:

V závislosti na konkrétním produktu může nebo nemusí být možné uložit síťová nastavení do paměti produktu. Při poruše nebo opravě výrobku může dojít ke ztrátě těchto nastavení. Společnost Epson nepřebírá odpovědnost za jakoukoli ztrátu, zálohování nebo obnovu nastavení, a to ani v průběhu záruční doby. Doporučujeme, abyste si pořídili vlastní zálohu dat nebo si údaje zaznamenali.

Pomoc pro uživatele v Evropě

Informace pro kontaktování podpory společnosti Epson najdete v dokumentu Záruka pro Evropu.

Pomoc pro uživatele na Tchaj-wanu

Kontakty pro informace, podporu a služby:

Webové stránky

<http://www.epson.com.tw>

Jsou k dispozici informace o technických údajích produktů, ovladače ke stažení a dotazy o produktech.

Středisko pomoci Epson (telefon: +02-80242008)

Náš tým podpory vám po telefonu může pomoci v následujících ohledech:

- Obchodní dotazy a informace o produktech

Příloha

- Dotazy k používání produktů nebo k odstraňování problémů
- Dotazy ohledně servisu a záruky

Servisní a opravárenské středisko:

Telefonní číslo	Faxové číslo	Adresa
02-23416969	02-23417070	No. 20, Beiping E. Rd., Zhongzheng Dist., Taipei City 100, Taiwan
02-27491234	02-27495955	1F., No.16, Sec. 5, Nanjing E. Rd., Songshan Dist., Taipei City 105, Taiwan
02-32340688	02-32340699	No. 1, Ln. 359, Sec. 2, Zhongshan Rd., Zhonghe City, Taipei County 235, Taiwan
039-605007	039-600969	No. 342-1, Guangrong Rd., Luodong Township, Yilan County 265, Taiwan
038-312966	038-312977	No. 87, Guolian 2nd Rd., Hualien City, Hualien County 970, Taiwan
03-4393119	03-4396589	5F., No.2, Nandong Rd., Pingzhen City, Taoyuan County 32455, Tchaj-wan
03-5325077	03-5320092	1F., No. 9, Ln. 379, Sec. 1, Jingguo Rd., North Dist., Hsinchu City 300, Taiwan
04-23011502	04-23011503	3F., No.30, Dahe Rd., West Dist., Tchaj-čung 40341, Tchaj-wan
04-2338-0879	04-2338-6639	No.209, Xinxing Rd., Wuri Dist., Tchaj-čung 414, Tchaj-wan
05-2784222	05-2784555	No. 463, Zhongxiao Rd., East Dist., Chiayi City 600, Taiwan
06-2221666	06-2112555	No. 141, Gongyuan N. Rd., North Dist., Tainan City 704, Taiwan
07-5520918	07-5540926	1F., No. 337, Minghua Rd., Gushan Dist., Kaohsiung City 804, Taiwan
07-3222445	07-3218085	No. 51, Shandong St., Sanmin Dist., Kaohsiung City 807, Taiwan
08-7344771	08-7344802	1F., No. 113, Shengli Rd., Pingtung City, Pingtung County 900, Taiwan

Pomoc pro uživatele v Singapuru

Informační zdroje, podpora a služby dostupné od společnosti Epson v Singapuru:

Webové stránky

<http://www.epson.com.sg>

K dispozici jsou informace o technických údajích produktů, ovladače ke stažení, často kladené otázky (FAQ), obchodní dotazy a technická podpora prostřednictvím e-mailu.

HelpDesk společnosti Epson (Tel.: (65) 6586 3111)

Náš tým podpory vám po telefonu může pomoci v následujících ohledech:

- Obchodní dotazy a informace o produktech
- Dotazy k používání produktů nebo k odstraňování problémů

- Dotazy ohledně servisu a záruky

Pomoc pro uživatele v Thajsku

Kontakty pro informace, podporu a služby:

Webové stránky

<http://www.epson.co.th>

Jsou k dispozici informace o technických údajích produktů, ovladače ke stažení, často kladené otázky (FAQ) a e-mail.

Linka podpory Epson (Telefon: (66) 2685-9899)

Pracovníci naší linky podpory vám mohou telefonicky poskytnout následující informace:

- Obchodní dotazy a informace o produktech
- Dotazy k používání produktů nebo k odstraňování problémů
- Dotazy ohledně servisu a záruky

Pomoc pro uživatele ve Vietnamu

Kontakty pro informace, podporu a služby:

Linka podpory Epson (Telefon: 84-8-823-9239)

Servisní středisko: 80 Truong Dinh Street, District 1, Hochiminh City, Vietnam.

Pomoc pro uživatele v Indonésii

Kontakty pro informace, podporu a služby:

Webové stránky

<http://www.epson.co.id>

- Na tomto webu jsou k dispozici specifikace výrobků, ovladače ke stažení,
- odpovědi na časté dotazy, informace o nabídkách a odpovědi na otázky prostřednictvím e-mailu.

Linka podpory Epson

- Obchodní dotazy a informace o produktech
- Technická podpora

Telefon: (62) 21-572 4350

Fax: (62) 21-572 4357

Servisní centrum Epson

Jakarta	Mangga Dua Mall 3rd floor No 3A/B Jl. Arteri Mangga Dua, Jakarta	Telefon/fax: (62) 21-62301104
---------	--	-------------------------------

Příloha

Bandung	Lippo Center 8th floor Jl. Gatot Subroto No.2 Bandung	Telefon/fax: (62) 22-7303766
Surabaya	Hitech Mall It IIB No. 12 Jl. Kusuma Bangsa 116-118 Surabaya	Telefon: (62) 31-5355035 Fax: (62)31-5477837
Yogyakarta	Hotel Natour Garuda Jl. Malioboro No. 60 Yogyakarta	Telefon: (62) 274-565478
Medan	Wisma HSBC 4th floor Jl. Diponegoro No. 11 Medan	Telefon/fax: (62) 61-4516173
Makassar	MTC Karebosi Lt. III Kav. P7-8 Jl. Ahmad Yani No.49 Makassar	Telefon: (62)411-350147/411-350148

Pomoc pro uživatele v Honkongu

Uživatelé, kteří potřebují získat technickou podporu i další poprodejní služby, se mohou obrátit na společnost Epson Hong Kong Limited.

Domovská internetová stránka

Společnost Epson Hong Kong zavedla na Internetu místní domovskou stránku v čínštině i angličtině, aby uživatelé měli k dispozici následující informace:

- Informace o výrobcích
- Odpovědi na často kladené otázky (FAQ)
- Poslední verze ovladačů pro zařízení Epson

Uživatelé najdou naši webovou domovskou stránku na adrese:

<http://www.epson.com.hk>

Linka technické podpory

Můžete také kontaktovat naše technické specialisty na následujících telefonních a faxových číslech:

Telefon: (852) 2827-8911

Fax: (852) 2827-4383

Pomoc pro uživatele v Malajsii

Kontakty pro informace, podporu a služby:

Webové stránky

<http://www.epson.com.my>

Příloha

- Na tomto webu jsou k dispozici specifikace výrobků, ovladače ke stažení,
- odpovědi na časté dotazy, informace o nabídkách a odpovědi na otázky prostřednictvím e-mailu.

Epson Trading (M) Sdn. Bhd.

Hlavní kancelář:

Telefon: 603-56288288

Fax: 603-56288388/399

Odborná pomoc Epson:

- Obchodní dotazy a informace o produktech (infolinka)

Telefon: 603-56288222

- Dotazy v souvislosti s opravami a zárukou, používání produktů a technická podpora (technická linka)

Telefon: 603-56288333

Pomoc pro uživatele v Indii

Kontakty pro informace, podporu a služby:

Webové stránky<http://www.epson.co.in>

Jsou k dispozici informace o technických údajích produktů, ovladače ke stažení a dotazy o produktech.

Hlavní kancelář Epson v Indii – Bangalore

Telefon: 080-30515000

Fax: 30515005

Regionální kanceláře Epson v Indii:

Místo	Telefonní číslo	Faxové číslo
Mumbai	022-28261515/16/17	022-28257287
Delhi	011-30615000	011-30615005
Chennai	044-30277500	044-30277575
Kolkata	033-22831589/90	033-22831591
Hyderabad	040-66331738/39	040-66328633
Cochin	0484-2357950	0484-2357950
Coimbatore	0422-2380002	není k dispozici
Pune	020-30286000/30286001/30286002	020-30286000
Ahmedabad	079-26407176/77	079-26407347

Příloha

Asistenční linka

Ve věci oprav, informací o produktu nebo objednávky kazet – 18004250011 (9–21 hod) – jedná se o bezplatné číslo.

Ve věci oprav (uživatelé CDMA a mobilních telefonů) – 3900 1600 (9–18 hod). Jako předvolbu použijte účastnickou dálkovou volbu.

Pomoc pro uživatele na Filipínách

Uživatelé, kteří potřebují získat technickou podporu i další poprodejní služby, se mohou obrátit na společnost Epson Philippines Corporation na níže uvedená telefonní a faxová čísla a e-mailovou adresu:

Hlavní linka: (63-2) 706 2609

Fax: (63-2) 706 2665

Přímá linka technické pomoci: (63-2) 706 2625

E-mail: epchelpdesk@epc.epson.com.ph

Webové stránky

<http://www.epson.com.ph>

Jsou k dispozici informace o technických údajích produktů, ovladače ke stažení, často kladené otázky (FAQ) a e-mailové dotazy.

Bezplatné č. 1800-1069-EPSON (37766)

Pracovníci naší linky podpory vám mohou telefonicky poskytnout následující informace:

- Obchodní dotazy a informace o produktech
- Dotazy k používání produktů nebo k odstraňování problémů
- Dotazy ohledně servisu a záruky