

HYUNDAI

RA 410B



**NÁVOD K POUŽITÍ / NÁVOD NA POUŽITIE
INSTRUKCJA OBSŁUGI / INSTRUCTION MANUAL
HASZNÁLATI UTASÍTÁS**

**RÁDIO AM/FM / RÁDIO AM/FM
RADIO AM/FM / AM/FM RADIO
AM/FM RÁDIÓ**

CE

DŮLEŽITÉ

Při používání elektrických produktů je třeba dodržovat základní bezpečnostní opatření, včetně:

- 1) **Přečtěte si pokyny** - Před uvedením přístroje do provozu je třeba přečíst si všechny bezpečnostní a provozní pokyny.
- 2) **Řiďte se pokyny** - Je třeba dodržovat veškerá varování a upozornění na přístroji a v provozních pokynech.
- 3) **Dodržujte pokyny** - Je třeba dodržovat veškeré pokyny týkající se provozu a používání.
- 4) **Čištění** - Před čištěním odpojte přístroj ze zásuvky.
Nepoužívejte tekutá ani aerosolová čisticí prostředky. K čištění používejte vlhký hadřík.
- 5) **Přídavná zařízení** - Nepoužívejte přídavná zařízení, která nejsou doporučena výrobcem přístroje, protože jejich použití může představovat riziko.
- 6) **Voda a vlhkost** - Nepoužívejte přístroj v blízkosti vody – například blízko vany, umývadla, kuchyňského dřezu nebo prádelní vany, ve vlhkém sklepě, v blízkosti bazénu, apod.
- 7) **Příslušenství** - Nestavte přístroj na nestabilní vozíky, stojany, stativy, police nebo stoly. Přístroj může spadnout a způsobit vážné zranění dítěti i dospělému a vážně se poškodit. Používejte přístroj pouze na vozících, stojanech, stativech, policích a stolech doporučených výrobcem nebo prodávaných spolu s přístrojem. Při upevňování přístroje se řiďte pokyny výrobce a používejte montážní příslušenství doporučené výrobcem.
- 8) Přístroj a vozík s přístrojem je třeba převážet opatrně – náhlé zastavení, nadměrné použití síly a nerovný povrch mohou způsobit převrnutí přístroje a vozíku.
- 9) **Větrání** - Průduchy a otvory ve skříni přístroje jsou určeny k větrání a zajištění spolehlivého fungování přístroje a k jeho ochraně před přehřátím a nesmí být ucpány či zakryty. Neblokujte otvory pokládáním přístroje na postel, pohovku, rohožku nebo podobné povrchy. Přístroj nestavte do zapuštěných prostor, např. do knihovny nebo polic, pokud není zajištěno řádné odvětrávání a dodržení pokynů výrobce.
- 10) **Zdroje napájení** - Přístroj musí být připojen pouze na zdroj napájení uvedený na štítku. Pokud si nejste jisti druhem napájení ve vašem bydlíšti, poraďte se s prodejcem přístroje nebo s místní rozvodnou společností. V případě přístrojů určených k provozu na baterie nebo jiné zdroje si přečtěte návod.
- 11) **Ochrana síťové šňůry** - Síťové šňůry je třeba vést tak, aby se po nich nechodilo a nemohly být propíchnuty předměty na ně postavenými nebo o ně opřenými, přičemž zvláštní pozornost je třeba věnovat místům blízko zástrčky, zabudovanému vedení a místům, kde šňůra vychází z přístroje.
- 12) **Blesky** - Pro zvýšenou ochranu přístroje během bouřky nebo v době, kdy není delší dobu pod dohledem nebo se nepoužívá, vytáhněte přístroj ze zásuvky a odpojte anténní nebo kabelový systém. Zabráníte tak poškození přístroje bleskem nebo rázy v síti.
- 13) **Přetížení** - Nepřetěžuje síťové zásuvky, prodlužovací šňůry ani zabudované vedení, protože hrozí riziko požáru nebo zranění elektrickým proudem.
- 14) **Vniknutí předmětu nebo tekutiny** - Nezasunujte do přístroje skrze otvory žádné předměty, protože by mohlo dojít ke kontaktu s nebezpečným napětím nebo ke krátkému spojení, které může způsobit požár nebo zranění elektrickým proudem.
Nikdy na přístroj nelijte tekutinu žádného druhu.
- 15) **Servis** - Nepokoušejte se opravovat přístroj sami, protože otevření nebo odstranění krytů by vás mohlo vystavit vysokému napětí nebo jinému nebezpečí.
Přenechejte veškerý servis kvalifikovanému servisnímu personálu.
- 16) **Náhradní díly** - Pokud je nutné použití náhradních dílů, ujistěte se, že servisní technik použil náhradní díly specifikované výrobcem nebo díly, které mají stejnou charakteristiku jako originální díly. Nedovolené nahrazování dílů může způsobit požár, zranění elektrickým proudem či jiné nebezpečí.

- 17) Bezpečnostní kontrola** - Po dokončení každého servisního zásahu nebo opravy přístroje požádejte servisního technika, aby provedl bezpečnostní kontrolu a zjistil, zda je přístroj v řádném provozním stavu.
- 18) Teplo** - Přístroj je třeba umístit mimo zdroje tepla jako jsou radiátory, měřiče tepla, kamna a jiná zařízení (včetně zesilovačů), která produkují teplo.



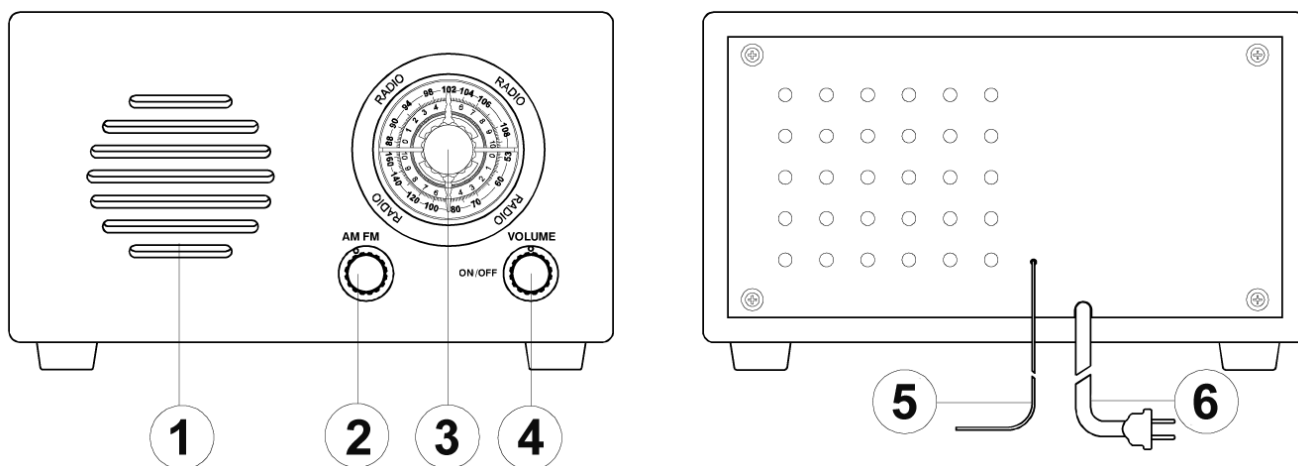
POZOR: RIZIKO ÚRAZU ELEKTRICKÝM PROUDEM. NEOTVÍRAT!!!

Z důvodu zamezení riziku úrazu elektrickým proudem neodnímejte kryty přístroje (ani zadní kryt). Uvnitř se nenacházejí žádné součásti určené k obsluze uživatelem.

Před použitím

- Pečlivě zvolte místo instalace. Nestavte přístroj na přímé slunce ani blízko zdrojů tepla. Rovněž se vyhněte místům vystaveným vibracím nebo nadměrnému prachu, chladu nebo vlhkosti. Nepoužívejte přístroj v blízkosti zdrojů, které hučí, například transformátorů nebo motorů.
- Neotvírejte skříň přístroje, protože by mohlo dojít k poškození obvodů nebo k úrazu elektrickým proudem. Pokud se do přístroje dostane cizí předmět, kontaktujte prodejce.
- Pokud vytahujete zástrčku ze zásuvky, vždy uchopte zástrčku samu, nikoliv kabel.
- Nepokoušejte se čistit přístroj chemickými rozpouštědly, protože by mohlo dojít k poškození povrchové úpravy. Použijte čistou suchou tkaninu.
- Ušchovejte tento návod na bezpečném místě pro pozdější použití.

UMÍSTĚNÍ SOUČÁSTÍ



- 1) Výřezy reproduktoru
- 2) Knoflík volby pásma
- 3) Ladící knoflík
- 4) Knoflík hlasitosti/zapnutí/vypnutí
- 5) Anténa FM
- 6) Síťový kabel

POUŽÍVÁNÍ RÁDIA

- 1) Zapojte síťový kabel (6) do standardní elektrické zásuvky 230 V – 50 Hz.
- 2) Pro nejlepší příjem vysílání FM zcela vytáhněte anténu FM (5)
- 3) Otáčejte knoflíkem hlasitosti a zapnutí/vypnutí (4) po směru hodinových ručiček, dokud se neozve kliknutí, čímž se přístroj zapne.
- 4) Zvolte pásmo AM nebo FM otáčením knoflíku AM/FM doprava (FM) nebo doleva (AM).
- 5) Oblíbenou stanici naladíte otáčením ladícího knoflíku (3) a sledováním ukazatele frekvence.
- 6) Pokud posloucháte pásmo AM, můžete naladit nejlepší zvuk horizontálním natáčením přístroje.

Vypnutí rádia

Nastavte HLASITOST (4) na OFF (Vypnuto).

PRŮVODCE ŘEŠENÍM PROBLÉMŮ

Přístroj nefunguje

- Síťový kabel (6) není správně zapojen do elektrické zásuvky.
- Přístroj není zapnutý. Zapněte jej otáčením knoflíku VOLUME/ON/OFF (4) z polohy OFF (Vypnuto), až se ozve kliknutí.

Nelze poslouchat žádnou stanici.

Vybraná stanice FM nemá dobrý příjem.

- Pohybujte anténou, až se příjem zlepší.
- Provedte doladění pomocí ladícího knoflíku (3).

TECHNICKÉ SPECIFIKACE

Napájení:	230 V ~ 50 Hz
Příkon:	5 W
Příkon ve vypnutém stavu:	< 0,5 W
Výkon:	0,6 W
Reproduktory:	3" dynamického typu
Frekvenční rozsah rádia	AM 530 – 1600 kHz FM 88 – 108 MHz
Rozměry přístroje:	222 (D) x 130 (Š) x 130 (V) mm
Čistá hmotnost (NETTO):	1,26 Kg

ZMĚNA TECHNICKÉ SPECIFIKACE VÝROBKU VYHRAZENA VÝROBCEM.

Informace o výrobku a servisní síti najdete na internetové adrese www.hyundai-electronics.cz



VAROVÁNÍ: NEVYSTAVUJTE SPOTŘEBIČ DEŠTI NEBO VLHKOSTI ABYSTE PŘEDEŠLI VZNIKU POŽÁRU NEBO ÚRAZU ELEKTRICKÝM PROUDEM. VŽDY SPOTŘEBIČ VYPNĚTE ZE ZÁSUVKY KDYŽ JEJ NEPOUŽÍVÁTE NEBO PŘED OPRAVOU. V PŘÍSTROJI NEJSOU ŽÁDNÉ ČÁSTI OPRAVITELNÉ SPOTŘEBITELEM. VŽDY SE OBRACEJTE NA KVALIFIKOVANÝ AUTORIZOVANÝ SERVIS. PŘÍSTROJ JE POD NEBEZPEČNÝM NAPĚTÍM.



NEBEZPEČÍ UDUŠENÍ. PE SÁČEK ODKLÁDEJTE MIMO DOSAH DĚTÍ. SÁČEK NENÍ NA HRANÍ. NEPOUŽÍVEJTE TENTO SÁČEK V KOLÉBKÁCH, POSTÝLKÁCH, KOČÁRCÍCH NEBO DĚTSKÝCH OHRÁDKÁCH.

Likvidace starého elektrozařízení a použitých baterií a akumulátorů (Vztahuje se na Evropskou unii a evropské země se systémy odděleného sběru)



Tento symbol umístěný na výrobku nebo jeho balení upozorňuje, že by s výrobkem po ukončení jeho životnosti nemělo být nakládáno jako s běžným odpadem z domácnosti. Je nutné ho odvézt do sběrného místa pro recyklaci elektrického a elektronického zařízení. Zajištěním správné likvidace tohoto výrobku pomůžete zabránit případným negativním dopadům na životní prostředí a lidské zdraví, které by jinak byly způsobeny nevhodnou likvidací výrobku. Recyklováním materiálů, z nichž je vyroben, pomůžete ochránit přírodní zdroje. Podrobnější informace o recyklaci tohoto výrobku zjistíte u příslušného místního obecního úřadu, podniku pro likvidaci domovních odpadů nebo v obchodě, kde jste výrobek zakoupili.

Tímto ETA a.s. prohlašuje, že typ rádiového zařízení RA410B je v souladu se směrnicí 2014/53/EU. Úplné znění EU prohlášení o shodě je k dispozici na této internetové adrese: http://www.hyundai-electronics.cz/declaration_of_conformity

DÔLEŽITÉ

Pri používaní elektrických produktov je potreba dodržiavať základné bezpečnostné opatrenia, vrátane:

- 1) **Prečítajte si pokyny** - Pred uvedením prístroja do prevádzky je treba prečítať si všetky bezpečnostné a prevádzkové pokyny.
- 2) **Riadte sa pokynmi** - Je treba dodržiavať všetky varovania a upozornenia na prístroji a v prevádzkových pokynoch.
- 3) **Dodržiavajte pokyny** - Je potrebné dodržiavať všetky pokyny týkajúce sa prevádzky a používania.
- 4) **Čistenie** - Pred čistením odpojte prístroj zo zásuvky. Nepoužívajte tekuté ani aerosólové čističlá. Na čistenie používajte vlhkú handričku.
- 5) **Prídavné zariadenia** - Nepoužívajte prídavné zariadenia, ktoré nie sú doporučené výrobcom prístroja, pretože ich použitie môže predstavovať riziko.
- 6) **Voda a vlhkosť** - Nepoužívajte prístroj v blízkosti vody - napríklad blízko vane, umývadla, kuchynského drezu alebo vane, vo vlhkej pivnici, v blízkosti bazéna, a pod.
- 7) **Príslušenstvo** - Nestavajte prístroj na nestabilné vozíky, stojany, statívy, police alebo stoly. Prístroj môže spadnúť a spôsobiť vážne zranenie dieťaťu i dospelému a vážne ho poškodiť. Používajte prístroj len na vozíkoch, stojanoch, statívoch, policiach a stoloch odporúčaných výrobcom alebo predávaných spolu s prístrojom. Pri upevňovaní prístroja sa riadte pokynmi výrobcu* a používajte montážne príslušenstvo odporúčané výrobcom.
- 8) Prístroj a vozík s prístrojom je potrebné prevážať opatrne - náhle zastavenie, nadmerné použitie sily a nerovný povrch môžu spôsobiť prevrhnutie prístroja a vozíka.
- 9) **Vetranie** - Prieduchy a otvory v skrini prístroja sú určené na vetranie a zabezpečenie spoľahlivého fungovania prístroja a k jeho ochrane pred prehriatím a nesmú byť upchané či zakryté. Neblokujte otvory pokladaním prístroja na posteľ, pohovku, rohožku alebo podobné povrchy. Prístroj nestavajte do zapustených priestorov, napríklad do knižnice alebo políc, pokiaľ nie je zaistené riadne vetranie a dodržanie pokynov výrobcu.
- 10) **Zdroje napájania** - Prístroj musí byť pripojený iba na zdroj napájania uvedený na štítku. Ak si nie ste istí druhom napájania vo vašom bydlisku, poraďte sa s predajcom prístroja alebo s miestnou rozvodnou spoločnosťou. V prípade prístrojov určených k prevádzke na batérie alebo iné zdroje si prečítajte návod.
- 11) **Ochrana sieťovej šnúry** - Sieťové šnúry je potrebné viesť tak, aby sa po nich nechodilo a nemôžu byť na nich postavené alebo o ne opreté predmety, pričom osobitnú pozornosť treba venovať miestam blízko zástrčky, zabudovanému vedeniu a miestam, kde šnúra vychádza z prístroja.
- 12) **Blesky** - Pre zvýšenú ochranu prístroja počas búrky alebo v dobe, kedy nie je dlhšiu dobu pod dohľadom alebo sa nepoužíva, vyťahnite prístroj zo zásuvky a odpojte antény alebo káblový systém. Zabráňte tak poškodeniu prístroja bleskom alebo výpadkami v sieti.
- 13) **Preťaženie** - Nepreťažuje sieťové zásuvky, predlžovacie šnúry ani zabudované vedenia, pretože hrozí riziko požiaru alebo zranenia elektrickým prúdom.
- 14) **Vniknutie predmetu alebo tekutiny** - Nezasúvajte do prístroja cez otvory žiadne predmety, pretože by mohlo dôjsť ku kontaktu s nebezpečným napätím alebo ku krátkemu spojeniu, ktoré môže spôsobiť požiar alebo zranenie elektrickým prúdom. Nikdy na prístroj nelejte tekutinu žiadneho druhu.
- 15) **Servis** - Nepokúšajte sa opravovať prístroj sami, pretože otvorenie alebo odstránenie krytov by vás mohlo vystaviť vysokému napätiu alebo inému nebezpečenstvu. Prenechajte všetok servis kvalifikovanému servisnému personálu.
- 16) **Náhradné diely** - Ak je nutné použitie náhradných dielov, uistite sa, že servisný technik použil náhradné diely špecifikované výrobcom alebo diely, ktoré majú rovnakú charakteristiku ako originálne diely. Nedovolené nahradzovanie dielov môže spôsobiť požiar, zranenie elektrickým prúdom či iné nebezpečenstvo.

- 17) Bezpečnostná kontrola** - Po dokončení každého servisného zásahu alebo opravy prístroja požiadajte servisného technika, aby previedol bezpečnostnú kontrolu a zistil, či je prístroj v riadnom prevádzkovom stave.
- 18) Teplo** - Prístroj je treba umiestniť mimo zdroj tepla ako sú radiátory, merače tepla, pece a iné zariadenia (vrátane zosilňovačov), ktoré produkujú teplo.



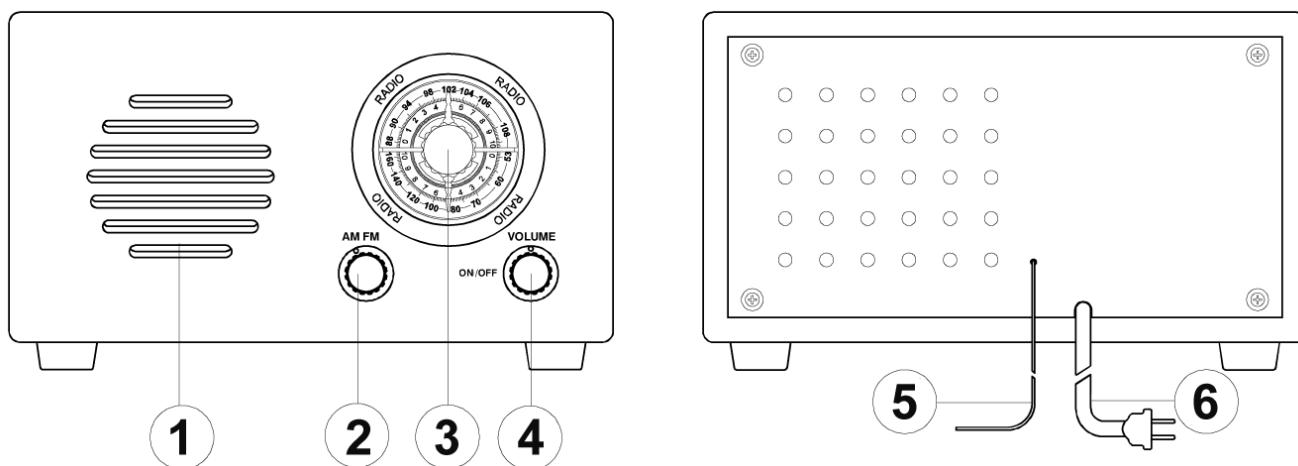
POZOR: RIZIKO ÚRAZU ELEKTRICKÝM PRÚDOM. NEOTVÁRAŤ!!!

Z dôvodu zamedzenia rizika úrazu elektrickým prúdom neodnímajte kryty prístroja (ani zadný kryt). Vnútri sa nenachádzajú žiadne súčasti určené k obsluhu užívateľom.

Pred použitím

- Starostlivo vyberte miesto inštalácie. Nestavajte prístroj na priame slnko ani blízko zdrojov tepla. Rovnako sa vyhnite miestam vystaveným vibráciám alebo nadmernému prachu, chladu alebo vlhkosti. Nepoužívajte prístroj v blízkosti zdrojov, ktoré hučí, napríklad transformátorov alebo motorov.
- Neotvárajte skriňu prístroja, pretože by mohlo dôjsť k poškodeniu obvodov alebo k úrazu elektrickým prúdom. Ak sa do prístroja dostane cudzí predmet, kontaktujte predajcu.
- Ak vyťahujete zástrčku zo zásuvky, vždy uchopte zástrčku samotnú, nie kábel.
- Nepokúšajte sa čistiť prístroj chemickými rozpúšťadlami, pretože by mohlo dôjsť k poškodeniu povrchovej úpravy. Použite čistú suchú tkaninu.
- Uschovajte tento návod na bezpečnom mieste pre neskoršie použitie.

UMIESTNENIE SÚČASTÍ



- 1) Výrezy reproduktoru
- 2) Gombík voľby pásma
- 3) Ladiaci gombík
- 4) Gombík hlasitosti/zapnutia/vypnutia
- 5) Anténa FM
- 6) Sieťový kábel

POUŽÍVANIE RÁDIA

- 1) Zapojte sieťový kábel (7) do štandardnej elektrickej zásuvky 230 V – 50 Hz.
- 2) Úplne vytiahnite anténu FM (6), aby ste docieli najlepší príjem vysielania FM
- 3) Otáčajte gombíkom hlasitosti / zapnutie / vypnutie (5) po smere hodinových ručičiek, kým neklikne, čím sa prístroj zapne.
- 4) Gombíkom hlasitosti / zapnutie / vypnutie zvolíte AM alebo FM. Otočením doprava zvolíte FM, doľava AM.
- 5) Otáčajte ladiacim gombíkom (1) a naladíte požadovanú stanicu, pričom môžete sledovať zobrazenie frekvencie.
- 6) Pri počúvaní pásma AM naladíte najlepší príjem horizontálnym otáčaním prístroja.

Vypnutie rádia

Nastavte HLASITOSŤ (4) na OFF (Vypnuté).

SPRIEVODCA RIEŠENÍM PROBLÉMOV

Prístroj nefunguje

- Sieťový kábel (6) nie je správne zapojený do elektrickej zásuvky.
- Prístroj nie je zapnutý. Zapnite ho otáčaním gombíka VOLUME / ON / OFF (4) z polohy OFF (Vypnuté), až sa ozve kliknutie.

Nemožno počúvať žiadnu stanicu.

Vybraná stanica FM nemá dobrý príjem.

- Pohybujte anténou, až sa príjem zlepší.
- Vykonajte doladenie pomocou ladiaceho gombíka (3).

TECHNICKÉ ŠPECIFIKÁCIE

Napájanie:	230 V ~ 50 Hz
Príkon:	5 W
Príkon vo vypnutom stave:	< 0,5 W
Výkon:	0,6 W
Reproduktory:	3" dynamického typu
Frekvenčný rozsah rádia	AM 530 – 1600 kHz FM 88 – 108 MHz
Rozmery prístroja:	222 (D) x 130 (Š) x 130 (V) mm
Čistá hmotnosť (NETTO):	1,26 Kg

VÝROBCA SI VYHRADZUJE PRÁVO NA ZMENU TECHNICKEJ ŠPECIFIKÁCIE VÝROBKU.

Informácie o výrobku a servisnej sieti nájdete na internetovej adrese www.hyundai-electronics.sk



VAROVANIE: NEVYSTAVUJTE SPOTREBIČ DAŽĎU ALEBO VLHKOSTI, ABY STE PREDIŠLI VZNIKU POŽIARU ALEBO ÚRAZU ELEKTRICKÝM PRÚDOM. PRED OPRAVOU ALEBO VŽDY, KEĎ SPOTREBIČ NEPOUŽÍVATE, VYPNITE HO ZO ZÁSUVKY. V PRÍSTROJI NIESÚ ŽIADNE ČASTI OPRAVITEĽNÉ SPOTREBITEĽOM. VŽDY SA OBRACAJTE NA KVALIFIKOVANÝ AUTORIZOVANÝ SERVIS. SPOTREBIČ JE POD NEBEZPEČNÝM NAPÄTÍM.



NEBEZPEČENSTVO UDUSENIA. PE VRECKO ODKLADAJTE MIMO DOSAHU DETÍ. VRECKO NIE JE NA HRANIE. NEPOUŽÍVAJTE TOTO VRECÚŠKO V KOLÍSKACH, POSTIEĽKACH, KOČÍKOCH ALEBO DETSKÝCH OHRÁDKACH.

Likvidácia starých elektrických a prístrojov (vťahuje sa na Európsku úniu a európske krajiny so systémami oddeleného zberu).



Tento symbol na výrobku alebo obale znamená, že s výrobkom po ukončení jeho životnosti nemôže byť nakladané ako s bežným odpadom z domácnosti. Musí sa odovzdať do príslušnej zberne na recykláciu elektrických a elektronických zariadení. Zaručením správnej likvidácie tohto výrobku pomôžete pri predchádzaní potenciálnych negatívnych dopadov na životné prostredie a na zdravie človeka, ktoré by mohli byť zapríčinené nevhodným zaobchádzaním s odpadmi z tohto výrobku. Recyklovaním materiálov pomôžete zachovať prírodné zdroje. Podrobnejšie informácie o recyklácii tohto výrobku vám na požiadanie poskytne miestny úrad, služba likvidácie komunálneho odpadu alebo predajňa, v ktorej ste si tento výrobok zakúpili.

Týmto ETA a.s. prehlasuje, že typ rádiového zariadenia RA410B je v súlade so smernicou 2014/53/EU. Úplné znenie prehlásenia o zhode EÚ je k dispozícii na tejto internetovej adrese: http://www.hyundai-electronics.cz/declaration_of_conformity

WAŻNE

Podczas użytkowania urządzeń elektrycznych należy pamiętać o ważnych wskazówkach bezpieczeństwa zawartych poniżej:

- 1) **Przeczytać instrukcje** - przed rozpoczęciem korzystania z urządzenia należy przeczytać wszystkie instrukcje dotyczące bezpieczeństwa i użytkowania.
- 2) **Zwrócić uwagę na ostrzeżenia** - stosować się do wszystkich ostrzeżeń umieszczonych zarówno na urządzeniu jak i w niniejszych instrukcjach.
- 3) **Przestrzegać instrukcji** - należy ściśle przestrzegać wszystkich wskazówek dotyczących montażu i użytkowania.
- 4) **Czyszczenie** - przed czyszczeniem odłączyć urządzenie od zasilania. Nie używać środków czyszczących w płynie ani w aerozolu. Czyścić przy użyciu lekko wilgotnej ściereczki.
- 5) **Części dodatkowe** - nie używać części i akcesoriów nie zalecanych przez producenta, mogą bowiem powodować ryzyko.
- 6) **Woda i wilgoć** - urządzenie nie może być używane w pobliżu wody, na przykład niedaleko prysznicza, umywalki, zlewu kuchennego, mokrego prania a także na basenie, w wilgotnej piwnicy czy w podobnych warunkach.
- 7) **Akcesoria montażowe i sprzęt dodatkowy** - nie umieszczać urządzenia na chwiejnych wózkach, stojakach, trójnogach, wspornikach czy stolikach. Urządzenie może upaść stwarzając ryzyko urazów u dzieci oraz dorosłych i poważnie się uszkadzając. Korzystać tylko z typów wózków, uchwytów i podstaw zalecanych przez producenta i przestrzegać instrukcji producenta kwestii takich akcesoriów.
- 8) W przypadku przewożenia produktu na wózkach lub innych urządzeniach jezdnych, należy robić to należytą ostrożnością. Ostre hamowanie, nadmierne użycie siły lub nierówna powierzchnia mogą być przyczyną wywrócenia się wózka i uszkodzenia produktu.
- 9) **Wentylacja** - szczeliny i otwory w urządzeniu służą prawidłowej wentylacji, która pozwala na poprawne funkcjonowanie sprzętu i zabezpiecza przed przegrzaniem, nie mogą więc być w żaden sposób zasłaniane, tak by nie było żadnych przeszkód dla prawidłowej jego wentylacji. Nie blokować otworów wentylacyjnych poprzez stawianie urządzenia na łóżku, sofie lub innych podobnych, miękkich powierzchniach. Produkt nie jest przeznaczony do umieszczania w zabudowanych meblach typu meblościanka lub szafka, chyba że zapewni mu się prawidłową wentylację albo też takie umieszczenie jest zgodne ze wskazaniem instrukcji producenta.
- 10) **Źródła zasilania** - urządzenie może być podłączone wyłącznie do sieci o parametrach wskazanych na tabliczce znamionowej. W przypadku wątpliwości co do rodzaju zasilania, należy skontaktować się ze sprzedawcą lub z lokalnym zakładem energetycznym. W przypadku urządzeń zasilanych bateriami lub z innych źródeł, należy przestrzegać wskazań zawartych w instrukcji obsługi.
- 11) **Przewody zasilające** - powinny być poprowadzone tak, żeby uniemożliwić deptanie po nich lub przyciskanie przez stawiane na nich lub przy nich przedmioty. Szczególną uwagę należy zwrócić na wtyczki, miejsca łączenia przewodów i miejsca ich wychodzenia z urządzenia.
- 12) **Zabezpieczenie przed wyładowaniami atmosferycznymi** - w celu zapewnienia dodatkowej ochrony należy odłączać urządzenie od źródła zasilania oraz od systemu antenowego w przypadku dłuższego nieużywania a także podczas burzy. Pozwoli to ochronić sprzęt przed uszkodzeniami spowodowanymi przez wyładowania atmosferyczne i przepięcia linii elektrycznych.
- 13) **Przeciążanie** - nie przeciążać gniazd, przedłużaczy i rozgałęziaczy – może to spowodować porażenie elektryczne oraz pożar.
- 14) **Ciała obce i zalanie** - przez otwory urządzenia nie wolno wkładać do wnętrza ciał obcych, może się to stać przyczyną porażenia prądem i uszkodzenia urządzenia. Nie dopuszczać do obryzgnięcia lub zalania urządzenia jakimikolwiek płynami.

- 15) Naprawy** - nie próbować naprawiać urządzenia samodzielnie, nie zdejmować obudowy urządzenia, rodzi to ryzyko porażenia prądem oraz innych urazów.
Wszystkie czynności serwisowe należy zlecić wykwalifikowanym pracownikom.
- 16) Części zamienne** - w przypadku wystąpienia konieczności wymiany części, należy upewnić się że pracownik serwisu używa części wyszczególnionych przez producenta lub części o identycznych parametrach. Użycie niezatwierdzonych lub niewłaściwych części może prowadzić do pożaru, porażenia elektrycznego oraz do innych zagrożeń.
- 17) Przegląd** - przy okazji napraw lub innych czynności serwisowych należy poprosić pracownika o kompleksowe sprawdzenie urządzenia, tak by mieć pewność, że działa ono całkowicie poprawnie.
- 18) Wysoka temperatura** - urządzenie powinno znajdować się z daleka od źródeł ciepła takich jak grzejniki, piecyki lub inne urządzenia (w tym wzmacniacze), które wytwarzają ciepło.



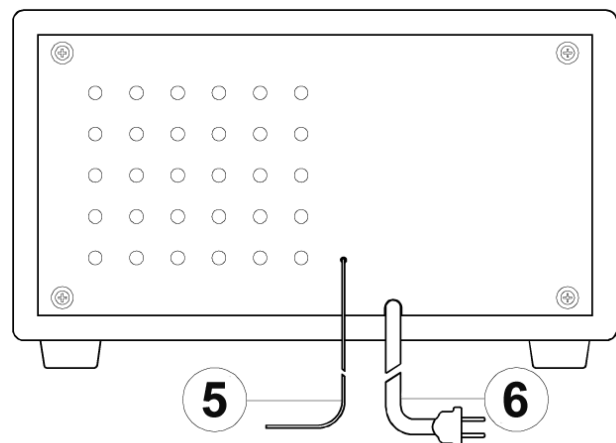
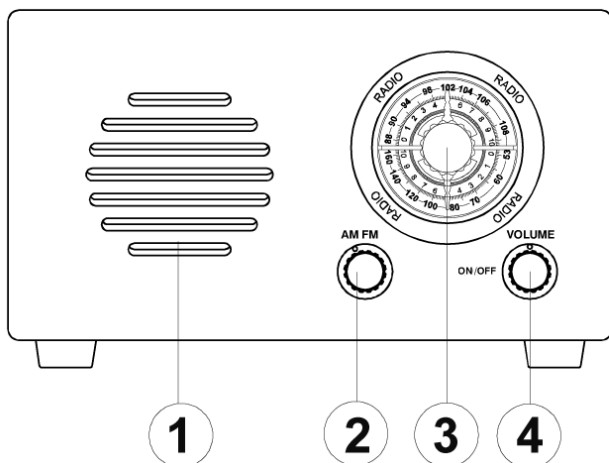
UWAGA: ZAGROŻENIE PORAZENIEM ELEKTRYCZNYM. NIE OTWIERAĆ!!!

Aby uniknąć ryzyka pożaru lub porażenia elektrycznego, nie zdejmować pokrywy/tylnej ścianki urządzenia. Wewnątrz urządzenia nie znajdują się części, które można naprawiać samodzielnie. W razie konieczności dokonania naprawy zwrócić się do uprawnionego serwisu.

Przed rozpoczęciem użytkowania:

- Starannie wybrać miejsce do podłączenia urządzenia. Unikać umieszczania w zasięgu bezpośredniego oddziaływania promieni słonecznych oraz bliskości źródeł ciepła. Unikać także miejsc, w których mogą występować wibracje lub nadmierne zakurzenie oraz zbyt niskie temperatury oraz wilgoć. Umieścić z dala od urządzeń wydających dźwięk buczenia/brzęczenia – takich jak silniki czy transformatory.
- Nie otwierać obudowy urządzenia, gdyż może to spowodować ryzyko uszkodzenia obwodów lub porażenia elektrycznego. Gdy do wewnątrz dostaną się ciała obce, należy zwrócić się do uprawnionego serwisu.
- Przy wyjmowaniu wtyczki z gniazda sieciowego zawsze trzymać za wtyczkę, nigdy zaś za przewód zasilający.
- Do czyszczenia urządzenia nie stosować rozpuszczalników chemicznych ani agresywnych środków czyszczących, mogą one bowiem uszkodzić powierzchnię obudowy. Do czyszczenia używać czystej, suchej ściereczki.
- Zachować niniejszą instrukcję, może się przydać w przyszłości.

ROZMIESZCZENIE ELEMENTÓW



- 1) Głośnik
2) Pokrętło wyboru zakresu
3) Pokrętło strojenia

- 4) Pokrętło głośności / On / Off
5) Antena FM
6) Przewód zasilający

OBSŁUGA RADIA

- 1) Włożyć wtyczkę przewodu zasilającego (6) do standardowego gniazda sieciowego prądu przemiennego 230 V, 50 Hz
- 2) W pełni rozciągnąć antenę FM (5), by uzyskać najlepszy odbiór zakresu FM.
- 3) Obracać pokrętko ON/OFF (4) zgodnie ze wskazówkami zegara do momentu usłyszenia odgłosu kliknięcia. Urządzenie jest włączone.
- 4) Przekręcać pokrętko wyboru zakresu AM/FM (2) w lewo by wybrać zakres AM lub w prawo by wybrać zakres FM.
- 5) Obracać pokrętko strojenia (3), obserwując zmieniającą się częstotliwość, do momentu pojawienia się częstotliwości żądanej stacji.
- 6) Aby uzyskać optymalny odbiór AM za pomocą wbudowanej anteny można przestawiać i obracać urządzenie w płaszczyźnie poziomej.

Aby wyłączyć radio należy przekręcić pokrętko głośności (4) w pozycję OFF.

ROZWIĄZYWANIE PROBLEMÓW

Urządzenie nie działa

- Przewód zasilający (6) nie jest prawidłowo podłączony do gniazda sieciowego.
- Radio nie zostało włączone: aby prawidłowo włączyć radio należy obracać pokrętko ON/OFF (4) z pozycji OFF aż do momentu gdy rozlegnie się odgłos kliknięcia.

Nie można słuchać żadnej stacji.

Wybrana stacja FM nie brzmi czysto.

- Zmieniać położenie anteny do momentu poprawy odbioru
- Lekko zmieniać położenie pokrętła wyboru częstotliwości (3).

SPECYFIKACJE

Zasilanie:	230 V ~ 50 Hz
Pobór mocy:	5 W
Pobór mocy w trybie wyłączenia:	< 0,5 W
Moc wyjściowa:	0,6 W
Głośniki:	dynamiczne 3"
Zakres częstotliwości	AM 530 – 1600 kHz FM 88 – 108 MHz
Wymiary urządzenia:	222 (D) x 130 (S) x 130 (W) mm
Masa netto (NETTO):	1,26 Kg

ZMIANA SPECYFIKACJI TECHNICZNEJ PRODUKTU ZASTRZEŻONA PRZEZ PRODUCENTA.

Więcej informacji dotyczących urządzenia oraz serwisu znajduje się na naszej stronie internetowej www.hyundai-electronics.pl



OSTRZEŻENIE: ABY UNIKNĄĆ NIEBEZPIECZEŃSTWA POŻARU LUB PORAŻENIA PRĄDEM ELEKTRYCZNYM, NIE WOLNO WYSTAWIAĆ SPRZĘTU NA DZIAŁANIE DESZCZU BĄDŹ WILGOCI. URZĄDZENIE ODBIORCZE ZAWSZE WYŁĄCZYĆ Z GNIAZDKA, KIEDY NIE JEST UŻYWANE LUB PRZED NAPRAWĄ. W URZĄDZENIU NIE MA ŻADNYCH CZĘŚCI, KTÓRE BY MÓGŁ ODBIORCASAMODZIELNIE NAPRAWIAĆ. NAPRAWĘ SPRZĘTU NALEŻY ZLECIĆ ODPOWIEDNIO PRZYGOTOWANEMU SERWISU AUTORYZACYJNEMU. URZĄDZENIE ZNAJDUJE SIĘ POD NIEBEZPIECZNYM NAPIĘCIEM.



NIEBEZPIECZEŃSTWO UDUSZENIA. TOREBKĘ Z PE POŁOŻYĆ W MIEJSCU BĘDĄCYM POZA ZASIĘGIEM DZIECI. TOREBKA NIE SŁUŻY DO ZABAWY! TEGO WORKA NIE NALEŻY UŻYWAĆ W KOŁYSKACH, ŁÓŻECZKACH, WÓZKACH LUB KOJCACH DZIECIECYCH.

Utylizacja zużytego sprzętu (stosowane w krajach Unii Europejskiej i w pozostałych krajach europejskich stosujących systemy zbiórki).



Ten symbol na produkcie lub jego opakowaniu oznacza, że produkt nie może być traktowany jako odpad komunalny, lecz powinno się go dostarczyć do odpowiedniego punktu zbiórki sprzętu elektrycznego i elektronicznego, w celu recyklingu. Odpowiednie zadysponowanie zużytego produktu zapobiega potencjalnym negatywnym wpływom na środowisko oraz zdrowie ludzi, jakie mogłyby wystąpić w przypadku niewłaściwego zagospodarowania odpadów. Recykling materiałów pomaga chronić środowisko naturalne.

W celu uzyskania bardziej szczegółowych informacji na temat recyklingu tego produktu, należy skontaktować się z lokalną jednostką samorządu terytorialnego, ze służbami zagospodarowywania odpadów lub ze sklepem, w którym zakupiony został ten produkt.

Niniejszym ETA a.s. oświadcza, że sprzęt radiowy typu RA410B spełnia wymagania dyrektywy 2014/53/EU. Pełny tekst deklaracji zgodności jest dostępny pod poniższym adresem internetowym: http://www.hyundai-electronics.cz/declaration_of_conformity

IMPORTANT

When using electrical products, basic precautions should always be followed including:

- 1) **Read Instructions** - All the safety and operating instructions should be read before the product is operated.
- 2) **Heed Instructions** - All warning on the product and in the operating instructions should be adhered to.
- 3) **Follow Instructions** - All operating and use instructions should be followed.
- 4) **Cleaning** - Unplug this product from the wall outlet before cleaning. Do not use liquid cleaners or aerosol cleaners. Use a damp cloth for cleaning.
- 5) **Attachments** - Do not use attachments not recommended by the product manufacturer as they may cause hazards.
- 6) **Water and Moisture** - Do not use this product near water-for example: near a bath, tub, wash bowl, kitchen sink or laundry tub in a wet basement or near a swimming pool and the like.
- 7) **Accessories** - Do not place this product on an unstable cart, stand, tripod, bracket or table. The product may fall causing serious injury to a child or adult and serious damage to the product. Use only with a cart, stand, tripod, bracket or table recommended by the manufacturer or sold with the product. Any mounting of the product should follow the manufacturers instructions and should use a mounting accessory recommended by the manufacturer.
- 8) A product and cart combination should be moved with care. Quick stops, excessive force and uneven surfaces may cause the product and cart combination to overturn.
- 9) **Ventilation** - Slots and openings in the cabinet are provided for ventilation and to ensure reliable operation of the product and to protect it from overheating and these openings must not be blocked or covered. The openings should never be blocked by placing the product on a bed, sofa, rug or similar surface. This product should not be placed in a built-in installation such as a bookcase or rack unless proper ventilation is provided or the manufacturers instructions have been adhered to.
- 10) **Power Sources** - This product should be operated only from the type of power source indicated on the marking label. If you are not sure of the type of power supply to your home, consult your product dealer or local power company. For products intended to operate from battery power or other sources refer to the operating instructions.
- 11) **Power-cord Protection** - Power supply cords should be routed so that they are not likely to be walked on or pinched by items placed upon or against them paying particular attention to cords at plugs convenience receptacles and the point where they exit from the product.
- 12) **Lightning** - For added protection for this product during a lightning storm or when it is left unattended and unused for long periods of time unplug it from the wall outlet and disconnect the antenna or cable system. This will prevent damage to the product due to lightning and power-line surges.
- 13) **Overloading** - Do not overload wall outlets, extension cords or integral convenience receptacles as this can result in a risk of fire or electric shock.
- 14) **Object and Liquid Entry** - Never push objects of any kind into this product through openings as they may touch dangerous voltage points or short out parts that could result in a fire or electric shock. Never spill liquid of any kind on the product.
- 15) **Servicing** - Do not attempt to service this product yourself as opening or removing covers may expose you to dangerous voltage or other hazards. Refer all servicing to qualified service personnel.
- 16) **Replacement Parts** - When replacement parts are required, be sure the service technician has used replacement parts specified by the manufacturer or have the same characteristics as the original part. Unauthorized substitutions may result in fire, electric shock or other hazards.

- 17) **Safety Check** - Upon completion of any service or repairs to this product ask the service technician to perform safety checks to determine that the product is in proper operating condition.
- 18) **Heat** - The product should be situated away from heat sources such as radiators, heat registers, stoves or other products (including amplifiers) that produce heat.



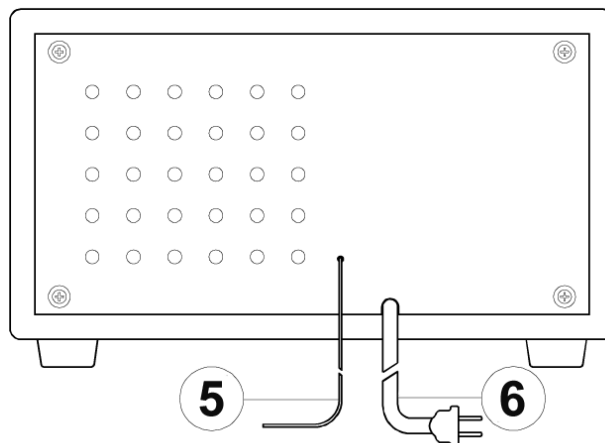
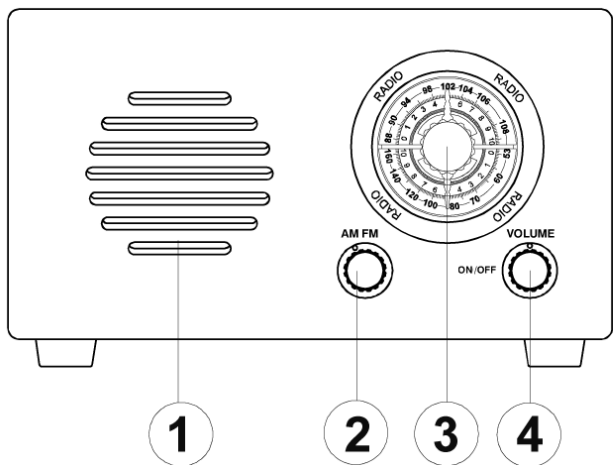
CAUTION: RISK OF ELECTRIC SHOCK. DO NOT OPEN!!!

To reduce the risk of electric shock:do not remove cover (or back).
No user serviceable parts inside.Refer servicing to qualified service personnel.

Before Use

- Choose unit installation location carefully. Avoid placing it in direct sunlight or close to a source of heat. Also avoid locations subject to vibrations and excessive dust, cold or moisture. Keep away from sources that hum, such as transformers or motors.
- Do not open the cabinet as this might result in damage to the circuitry or electrical shock. If a foreign object should get into the set contact your dealer.
- When removing power plug from the wall outlet always pull directly on the plug never yank the cord.
- Do not attempt to clean the unit with chemical solvents as this might damage the finish. Use a clean dry cloth.
- Keep this manual in a safe place for future reference.

LOCATION OF PARTS



- 1) Speaker Window
- 2) Band Knob
- 3) Tuning Knob
- 4) Volume/On/Off Knob
- 5) FM Antenna
- 6) Power Cord

RADIO OPERATION

- 1) Plug the Power Cord (6) into a standard 230 V ~ 50 HZ outlet.
- 2) Fully extend the FM Antenna (5) for best reception of FM broadcasting.
- 3) Rotate the On/Off/Volume Knob (4) clockwise until it clicks turning the unit on.
- 4) Select either AM or FM on the AM/FM/ Knob by turning it to the right for FM or to the left for AM.
- 5) Rotate the Frequency Tuning Knob (3) while watching the frequency display to tune to your favourite station.
- 6) When listening to the AM bandwidth rotate the unit horizontally for best reception.

TO turn the radio off

Set the VOLUME (4) to Off.

TROUBLE SHOOTING GUIDE

The unit does not operate

- The Power Cord (6) is not properly connected to a power outlet.
- The unit is not turned on: Rotate the On/Off/VOLUME Knob (4) from the OFF position past the click to turn on the unit.

Cannot listen to any station.

The FM station you selected will not come in clearly

- Move the antenna until reception improves.
- Make a minor adjustment to the Frequency Tuning Knob (3)

SPECIFICATIONS

Power Source:	230 V ~ 50 Hz
Power Consumption:	5 W
Power Consumption Off mode:	< 0,5 W
Output Power:	0,6 W
Speakers:	3" Dynamic Type
Radio Frequency Coverage	AM 530 – 1600 kHz FM 88 – 108 MHz
Unit Dimension:	222 (L) x 130 (W) x 130 (H) mm
Net Weight (NETTO):	1.26 Kg

WE RESERVE THE RIGHT TO CHANGE TECHNICAL SPECIFICATIONS.



WARNING: DO NOT USE THIS PRODUCT NEAR WATER, IN WET AREAS TO AVOID FIRE OR INJURY OF ELECTRIC CURRENT. ALWAYS TURN OFF THE PRODUCT WHEN YOU DON'T USE IT OR BEFORE A REVISION. THERE AREN'T ANY PARTS IN THIS APPLIANCE WHICH ARE REPARABLE BY CONSUMER. ALWAYS APPEAL TO A QUALIFIED AUTHORIZED SERVICE. THE PRODUCT IS UNDER A DANGEROUS TENTION.



TO AVOID DANGER OF SUFFOCATION, KEEP THE PLASTIC BAG AWAY FROM BABIES AND CHILDREN. DO NOT USE THIS BAG IN CRIBS, BEDS, CARRIAGES OR PLAYPENS. THIS BAG IS NOT A TOY.

Disposal of old Electrical & Electronic Equipment (Applicable in the European Union and other European countries with separate collection systems).



This symbol on the product or on its packaging indicates that this product shall not be treated as household waste. Instead it shall be handed over to the applicable collection point for the recycling of electrical and electronic equipment. By ensuring this product is disposed of correctly, you will help prevent potential negative consequences for the environment and human health, which could otherwise be caused by inappropriate waste handling of this product. The recycling of materials will help to conserve natural resources. For more detailed information about recycling of this product, please contact your local Civic Office, your household waste disposal service or the shop where you purchased the product.

Hereby, ETA a.s. declares that the radio equipment type RA410B is in compliance with Directive 2014/53/EU. The full text of the EU declaration of conformity is available at the following internet address: http://www.hyundai-electronics.cz/declaration_of_conformity

FONTOS

Az elektromos készülékek használatánál szükséges betartani az alap biztonsági figyelmeztetéseket:

- 1) **Olvassa el az útmutatót** - A készülék használata előtt szükséges elolvasni a biztonsági és használati utasításokat!
- 2) **Tartsa meg a használati utasítást** - A biztonsági és a használati utasításokat tartsa meg a későbbi használatra!
- 3) **Figyelmeztetések betartása** - Szükséges az összes figyelmeztetést betartani!
- 4) **Tisztítás** - Tisztítás előtt húzza ki a készüléket a konnektorból. Ne használjon folyós, vagy agresszív tisztítószeret. Tisztításhoz használjon nedves ruhát.
- 5) **Külső berendezések** - Ne használjon olyan berendezéseket, amelyeket a gyártó nem javasol, mert ezeknek a használata veszélyes lehet.
- 6) **Víz és nedvesség** - Ne használja a készüléket víz közelében, például kádnál, mosdónál, mosogatónál, medencénél, vagy nedves pincében!
- 7) **Tartozékok** - Ne tegye a készüléket nem stabil felületekre, állványokra, polcokra, vagy asztalokra. A készülék leeshet és komoly sérülést okozhat, vagy meghibásodhat. Használja a készüléket a gyártó által javasolt helyeken, asztalokon, polcokon, stb. A készülék rögzítésénél tartsa be az utasításokat és használja a gyártó által javasolt tartozékokat.
- 8) A készüléket szükséges óvatosan használni és áthelyezni– hirtelen megállítás, készülékre gyakorolt túlságos erő kifejtése és nem egyenes felületre helyezése a készülék leesését okozhatja.
- 9) **SZELLŐZÉS** - A készüléket úgy kell elhelyezni, hogy semmilyen akadály ne állja a szellőző nyílásokat! Ne tegye azt az ágyra, kanappéra, vagy hasonló felületre, amely akadályt jelenthet a szellőzés számára, illetve ne tegye könyvek közé és olyan polcokra, ahol nem tud a levegő a szellőző lyukakon keresztül megfelelően áramlani!
- 10) **ÁRAMFORRÁS** - A készülék csak olyan típusú áramforráshoz csatlakoztatható, amely a használati utasításban le van írva, illetve fel van tüntetve a címkén!
- 11) **HÁLÓZATI KÁBEL VÉDELME** - Az elektromos kábeleket úgy kell elvezetni, hogy senki ne lépjen rá és ne legyenek megnyomva semmilyen tárgy által!
- 12) **Villámlás** - A nagyobb biztonság érdekében vihar esetén, vagy ha nem használja a készüléket hosszabb ideig, húzza ki a tápkábelt az elektromos hálózatból és csatlakoztassa le az antennát. Elkerülheti így a készülék károsodását.
- 13) **Túlterhelés** - Ne terhelje túl az elektromos konnektorokat, hosszabítókat és beépített vezetékeket, mert tűz veszély, vagy áramütés veszély léphet fel.
- 14) **TÁRGYAK, VAGY FOLYADÉKOK BEKERÜLÉSE** - Figyelni kell arra, hogy a lyukakon keresztül ne kerüljenek be semmilyen idegen tárgyak, vagy folyadékok!
- 15) **SZERVIZ** - A felhasználó ne próbálja megjavítani a készüléket a leírt utasításokon túl! Minden más javítást képzett szakemberre kell hagyni!
- 16) **Alkatrészek** - Ha szükséges cserélni alkatrészeket, győződjön meg arról, hogy a szervizes szakember csak eredeti, vagy azonos alkatrészeket használt-e. Nem eredeti alkatrészek használata tüzet, áramütést, vagy más veszélyt okozhat.
- 17) **Biztonság ellenőrzése** - Minden szerviz után kérje meg a szakembert, hogy végezzen elbiztonsági ellenőrzést annak érdekében, hogy megtudhassa, hogy a készüléke megfelelő működési állapotban van-e.
- 18) **MELEG** - A készüléket távol kell elhelyezni a hőforrásoktól, mint pl. a radiátor, kályha, vagy egyéb hő termelő berendezés (erősítőket beleértve)!



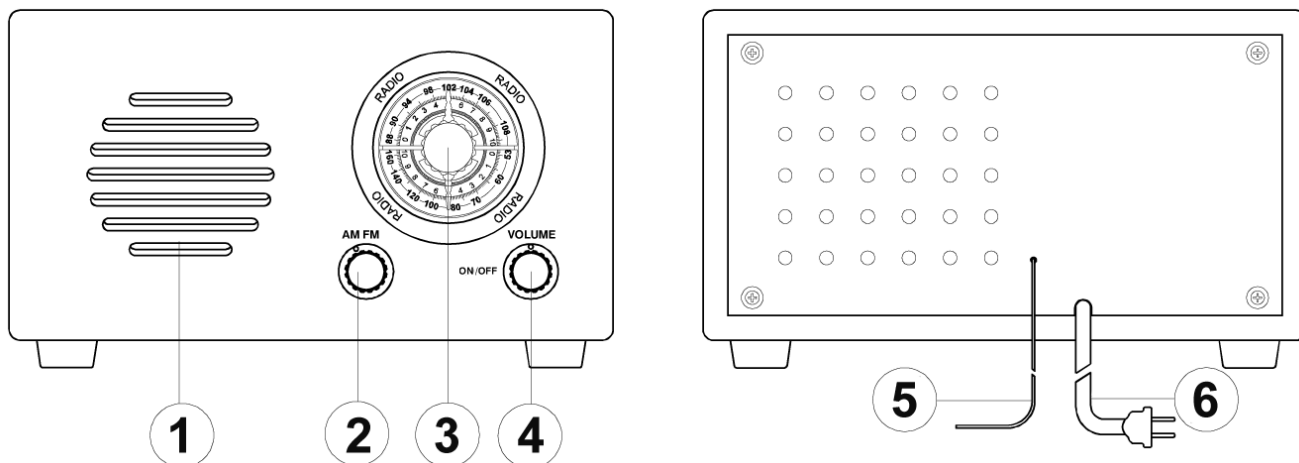
FIGYELMEZTETÉS: ÁRAMÜTÉS SÉRÜLÉSÉNEK VESZÉLYE– NE NYISSA KI!

A tűz és áramütés elkerülése érdekében ne vegye le a készülék borítását (se hátsó fedelét). A készülék belsejében nem találhatóak semmilyen felhasználó által javítható alkatrészek.

Használat előtt

- Figyelmesen válassza ki a telepítés helyét. Ne tegye a készüléket közvetlen napsugárra, vagy hőforrások közelébe. Ugyanígy kerülje el a poros, vibráló, hideg, vagy nedves területeket. Ne használja a készüléket transzformátorok, vagy motorok közelében.
- Ne nyissa ki a készüléket, mert az a vezetékek károsodását, vagy áramütést okozhat. Ha idegen tárgy bekerül a készülékbe, forduljon az értékesítőhöz.
- Amikor kiszereztné húzni a tápkábelt, fogja meg a dugót, ne pedig a vezetéket.
- Tisztítás előtt húzza ki a készüléket a konnektorból. Ne használjon folyós, vagy agresszív tisztítószeret. Tisztításhoz használjon tiszta, száraz ruhát.
- Tartsa meg a használati utasítást a későbbi használathoz.

KÉSZÜLÉK LEÍRÁSA



- 1) Hangszóró
- 2) Sáv kiválasztó gomb
- 3) Hangoló gomb
- 4) Hangerő/bekapcsolás/kikapcsolás
- 5) FM Antenna
- 6) Tápkábel

RÁDIÓ HASZNÁLATA

- 1) Dugja be a tápkábelt (6) az elektromos konnektorba 230 V – 50 Hz.
- 2) Legjobb jel vétel érdekében húzza ki teljesen az FM antennát (5)
- 3) Forgassa a hangerő gombot (4) az óramutató járásával megegyező irányban és így kapcsolja be a készüléket.
- 4) Válassza ki az AM, vagy FM sávot az AM/FM gomb forgatásával jobbra (FM), vagy balra (AM).
- 5) Forgassa a hangoló gombot, közben figyelje a frekvenciát.
- 6) Ha AM sávot hallgat, a jobb vétel érdekében forgassa vízszintesen a készüléket.

Rádió kikapcsolása

Állítsa be a hangerőt (4) OFF (Kikapcsolva) pozícióra.

HIBAELHÁRÍTÁS

Készülék nem működik

- Tápkábel (6) nincs bedugva megfelelően az elektromos konnektorba.
- A készülék nincs bekapcsolva. Kapcsolja be a készüléket a HANGERŐ/BE/KI gomb (4) OFF pozícióból történő elforgatásával, amíg nem hall egy kattant.

Nem lehet semmilyen csatornát hallani.

A kiválasztott csatornának nem jó a jele.

- Mozgassa az antennát, amíg a vétel nem javul.
- Fejezze be a hangolást a hangoló gomb (3) segítségével.

TECHNIKAI SPECIFIKÁCIÓK

Tápellátás:	230 V ~ 50 Hz
Teljesítmény felvétel:	5 W
Teljesítmény felvétel - Off mód	< 0,5 W
Teljesítmény:	0,6 W
Hangszórók:	3" dinamikus típusú
Frekvencia tartomány	AM 530 – 1600 kHz FM 88 – 108 MHz
Méretek:	222 x 130 x 130 mm
Súly (NETTO):	1.26 Kg

A GYÁRTÓ FENNTARTJA A JOGOT A TECHNIKAI SPECIFIKÁCIÓK VÁLTOZTATÁSÁRA.



FIGYELEM: TŰZ VAGY ÁRAMÜTÉS ELKERÜLÉSE ÉRDEKÉBEN NE TEGYE KI A KÉSZÜLÉKET ESŐ VAGY NEDVESSÉG HATÁSÁNAK. HASZNÁLATON KÍVÜL VAGY JAVÍTÁS ELŐTT MINDIG HÚZZA KI A KÉSZÜLÉKET AZ ELEKTROMOS HÁLÓZATBÓL. A KÉSZÜLÉK NEM TARTALMAZ A FELHASZNÁLÓ ÁLTAL JAVÍTHATÓ ALKATRÉSZEKET. MINDIG FORDULJON SZAKSZERVIZHEZ. A KÉSZÜLÉK VESZÉLYES FESZÜLTÉG ALATT VAN.



FULLADÁSVESZÉLY. TARTSA A PE ZACSKÓT GYERMEKEKTŐL ELZÁRT HELYEN. A ZACSKÓ NEM JÁTÉKSZER. NE HASZNÁLJA EZT A ZACSKÓT BÖLCSŐKBEN, KISÁGYAKBAN, BABAKOCSIKBAN, VAGY GYEREK JÁRÓKÁKBAN.

Feleslegessé vált elektromos és elektronikus készülékek hulladékként való eltávolítása (Használható az Európai Unió és egyéb európai országok szelektív hulladékgyűjtési rendszereiben).



Ez a szimbólum a készüléken, vagy annak csomagolásán azt jelzi, hogy a terméket ne kezelje háztartási hulladékként! Kérjük, hogy az elektromos és elektronikai hulladék gyűjtésére kijelölt gyűjtőhelyen adja le! A feleslegessé vált termék helyes kezelésével segít megelőzni a környezet és az emberi egészség károsodását, mely bekövetkezhetne, ha nem követi a hulladékkezelés helyes módját. Az anyagok újrahasznosítása segít a természeti erőforrások megőrzésében. A termék újrahasznosítása érdekében, valamint további információért forduljon a hozzátartozó hivatalhoz, vagy a lakhelyén lévő hulladékokkal foglalkozó szolgáltatóhoz, illetve ahhoz az üzlethez, ahol a terméket megvásárolta!

Ezáltal az ETA a.s. kijelenti, hogy a RA410B típusú rádióberendezések megfelelnek a 2014/53/EU irányelvnek. Az EU-megfelelőségi nyilatkozat teljes szövege a következő internetes címen érhető el: http://www.hyundai-electronics.cz/declaration_of_conformity

Poznámky / Notatka / Notes / Megjegyzés:

Poznámky / Notatka / Notes / Megjegyzés:

HYUNDAI

Licensed by Hyundai Corporation, Korea

Imported by ETA a. s., náměstí Práce 2523, 760 01 Zlín, CZ